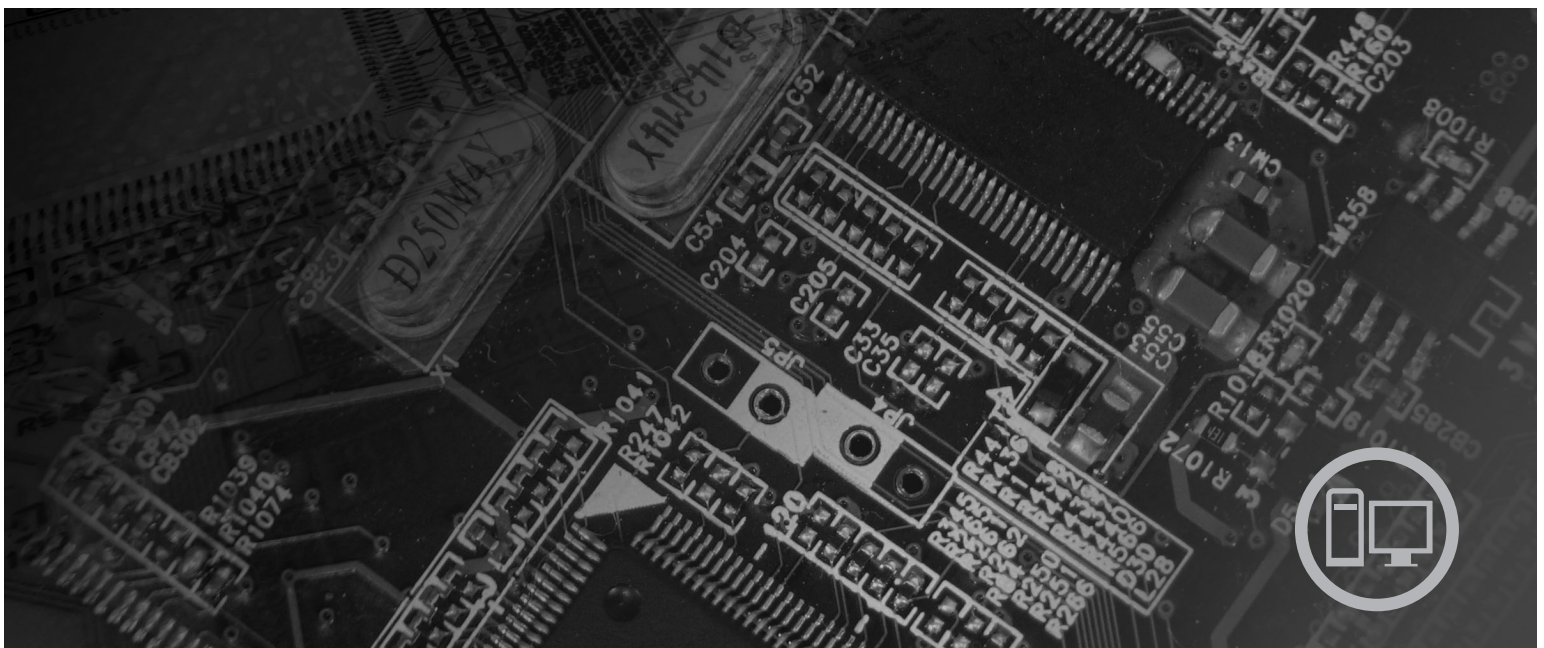




ThinkCentre Manual de Instalação e Substituição de Hardware



Tipos de Máquina 9120, 9127, 9129, 9134, 9136, 9139, 9141, 9143, 9156,
9158, 9171, 9191

lenovo

ThinkCentre

**Manual de Instalação e Substituição de
Hardware**

Nota

Antes de utilizar estas informações e o produto a que se referem, é importante ler e compreender o *Manual de Segurança e Garantia (Safety and Warranty Guide)* relativo a este produto, bem como a secção “Informações especiais”, na página 47.

Primeira Edição (Junho de 2007)

© Copyright Lenovo 2005, 2007.

Parcialmente © Copyright International Business Machines Corporation 2005.

Todos os direitos reservados.

Índice

Figuras	v	Substituir o conjunto da fonte de alimentação	23
Capítulo 1. Informações importantes sobre segurança	1	Substituir o dissipador de calor.	24
Capítulo 2. Descrição Geral	3	Substituir uma unidade de disco rígido	25
Recursos de informações adicionais.	3	Substituir uma unidade óptica	28
Manusear dispositivos sensíveis à electricidade estática	4	Substituir a unidade de disquetes	29
Localizações	5	Substituir um módulo de memória	31
Localizar controlos e conectores na parte anterior do computador	5	Substituir um adaptador de PCI	32
Localizar conectores na parte posterior do computador	6	Substituir a ventoinha frontal	35
Localizar componentes	8	Substituir a ventoinha traseira	36
Identificar componentes na placa de sistema.	9	Substituir o teclado.	38
Capítulo 3. Instalar opções e substituir hardware	11	Substituir o rato	40
Instalar opções externas	11	Capítulo 4. Concluir a substituição dos componentes	41
Remover a tampa	11	Obter controladores de dispositivo	42
Remover e substituir a tampa biselada anterior	12	Capítulo 5. Funções de segurança	43
Instalar opções internas	13	Cadeado Kensington	43
Instalar memória	13	Argola para Cadeado	44
Instalar adaptadores de PCI	15	Protecção por palavra-passe	44
Instalar unidades internas	16	Eliminar uma palavra-passe perdida ou esquecida (limpar o conteúdo do CMOS)	44
Ligar unidades	20	Apêndice. Informações especiais	47
Substituir a pilha	22	Aviso sobre saída de televisão	48
		Marcas Comerciais	48
		Índice Remissivo	49

Figuras

1. Controlos e conectores	5	21. Instalar o novo dissipador de calor.	25
2. Localização dos conectores	6	22. Remover a unidade de disco rígido	26
3. Localização dos componentes	8	23. Instalar a unidade de disco rígido na calha de suporte	27
4. Localização dos componentes	9	24. Instalar a unidade de disco rígido e o suporte	28
5. Remover a tampa do computador	12	25. Remover a unidade óptica	29
6. Remover a tampa biselada anterior	13	26. Suporte de fixação para unidade óptica	29
7. Abrir as patilhas de retenção.	14	27. Remover a unidade de disquetes	30
8. Instalar o módulo de memória	14	28. Suporte de fixação para unidade de disquetes	30
9. Abrir a patilha do adaptador.	15	29. Remover o módulo de memória.	31
10. Fechar a patilha do adaptador	16	30. Instalar o novo módulo de memória	32
11. Localização dos compartimentos de unidades	17	31. Remover o adaptador de PCI	33
12. Localizar o suporte de fixação sobresselente	19	32. Instalar um novo adaptador de PCI	34
13. Instalar um suporte de fixação	20	33. Remover a ventoinha traseira	37
14. Instalar uma nova unidade	20	34. Substituir a ventoinha traseira	38
15. Ligar uma unidade ATA paralelo	21	35. Conectores do teclado, standard e USB	39
16. Ligar uma unidade ATA de série	21	36. Conectores do rato, standard e USB	40
17. Remover a bateria	22	37. Voltar a colocar a tampa do computador	41
18. Instalar a bateria	22	38. Instalar o cadeado Kensington	43
19. Remover os parafusos da fonte de alimentação	23	39. Instalar um cadeado	44
20. Remover o dissipador de calor	24		

Capítulo 1. Informações importantes sobre segurança

CUIDADO:

Antes de utilizar este manual, é importante ler e compreender todas as informações sobre segurança referentes a este produto. Consulte o *Manual de Segurança e Garantia (Safety and Warranty Guide)* que recebeu juntamente com este produto para obter as mais recentes informações sobre segurança. A leitura e compreensão destas informações sobre segurança reduz o risco de lesões e/ou danos no produto.

Se já não possuir uma cópia do *Manual de Segurança e Garantia (Safety and Warranty Guide)*, pode obter uma cópia online a partir do sítio de suporte na Web da Lenovo em: <http://www.lenovo.com/support>.

Capítulo 2. Descrição Geral

Este manual fornece informações sobre como substituir Unidades Substituíveis pelo Cliente (CRUs - Customer Replaceable Units).

Este manual não inclui procedimentos para todos os componentes. Os cabos, os comutadores e determinados componentes mecânicos devem ser substituídos por pessoal de assistência qualificado sem que sejam necessários procedimentos passo a passo.

Nota: Utilize apenas os componentes fornecidos pela Lenovo™.

Este manual contém instruções para instalar e/ou substituir os seguintes componentes:

- Pilha
- Tampa biselada anterior
- Fonte de alimentação
- Dissipador de calor
- Unidade de disco rígido
- Unidade óptica
- Unidade de disquetes
- Módulos de memória
- adaptador de PCI
- Ventoinha frontal
- Ventoinha traseira
- Teclado
- Rato

Recursos de informações adicionais

Se tiver acesso à Internet, as informações mais actualizadas relativas a este computador são disponibilizadas na World Wide Web.

Pode encontrar:

- Informações de remoção e instalação de CRUs
- Remoção da CRU e vídeos de instalação
- Publicações
- Informações sobre detecção e correcção de problemas
- Informações sobre componentes
- Descarregamentos e controladores
- Ligações para outras fontes úteis de informações
- Lista telefónica de suporte

Para aceder a estas informações, aceda a:
<http://www.lenovo.com/support>

Manusear dispositivos sensíveis à electricidade estática

Não abra o pacote com protecção contra electricidade estática que contém o novo componente até o componente danificado ter sido removido do computador e estar preparado para instalar o novo componente. A electricidade estática, apesar de inofensiva para o utilizador, pode danificar seriamente os componentes e as peças.

Quando manipula componentes e outras peças de computador, tome estes cuidados para evitar danos devido a electricidade estática:

- Limite os seus movimentos. O movimento pode fazer com que a electricidade estática seja acumulada à sua volta.
- Manipule sempre com cuidado os componentes e outras peças de computador. Pegue nos adaptadores, módulos de memória, placas de sistema e microprocessadores pelas extremidades. Nunca toque nos circuitos expostos.
- Evite que outras pessoas toquem nos componentes e noutras peças de computador.
- Antes de substituir um novo componente, toque com o pacote com protecção contra electricidade estática que contém o componente numa tampa de ranhura de expansão metálica ou noutra superfície metálica sem pintura no computador durante pelo menos dois segundos. Deste modo reduz a electricidade estática no pacote e no seu corpo.
- Sempre que possível, remova o novo componente do pacote com protecção contra electricidade estática e instale-o directamente no computador sem pousar o componente no chão. Quando tal não for possível, coloque o pacote com protecção contra electricidade estática, onde vinha o componente, numa superfície plana e suave e, em seguida, coloque o componente sobre o pacote.
- Não coloque o componente na tampa do computador ou outra superfície metálica.

Localizações

Este capítulo fornece ilustrações para ajudar a localizar os vários conectores, controlos e componentes do computador.

Localizar controlos e conectores na parte anterior do computador

A Figura 1 mostra a localização dos controlos e conectores na parte anterior do computador.

Nota: Nem todos os modelos de computador terão os controlos e conectores que se seguem.

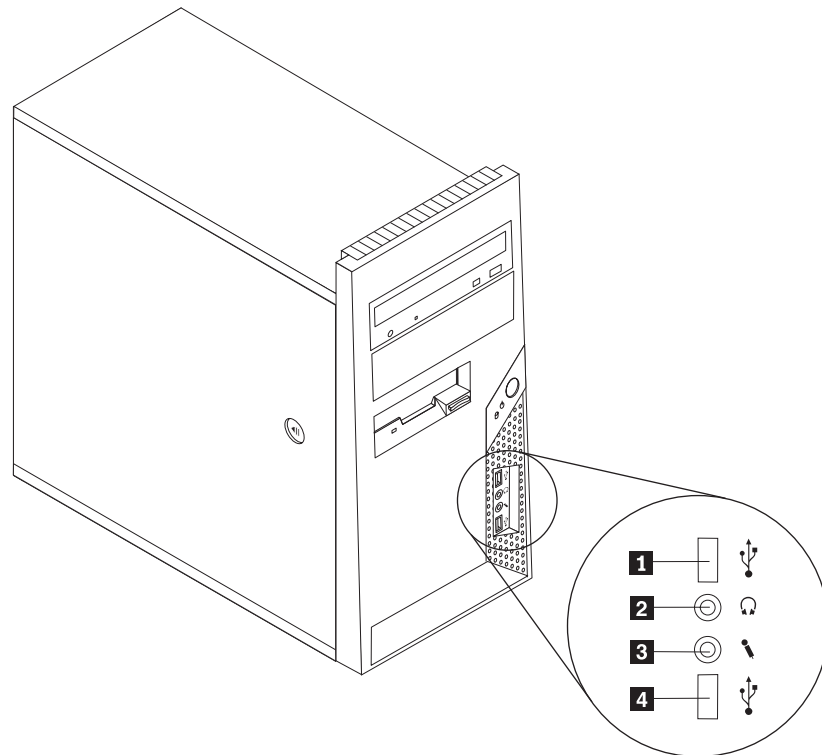


Figura 1. Controlos e conectores

- | | | | |
|----------|----------------------------|----------|-----------------------|
| 1 | Conector USB | 3 | Conector do microfone |
| 2 | Conector dos auscultadores | 4 | Conector USB |

Localizar conectores na parte posterior do computador

A Figura 2 mostra a localização dos conectores na parte posterior do computador. Alguns conectores na parte posterior do computador estão codificados por cores para ajudar na determinação do local de ligação dos cabos no computador.

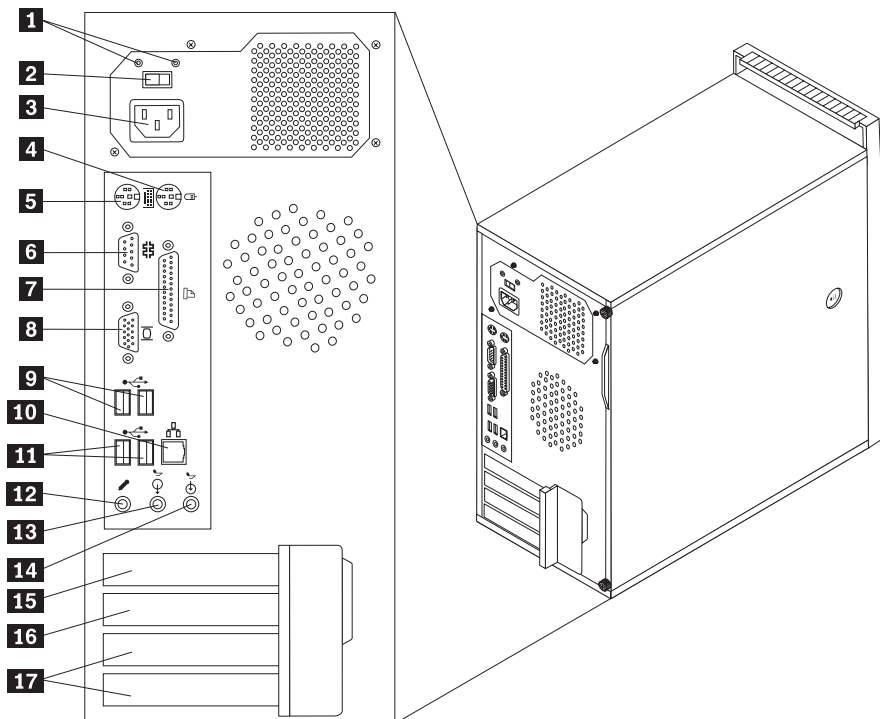


Figura 2. Localização dos conectores

1	LEDs de diagnóstico da fonte de alimentação (alguns modelos)	10	Conector de Ethernet
2	Comutador de selecção de tensão (alguns modelos)	11	Conectores USB (2)
3	Conector de alimentação	12	Conector do microfone
4	Conector de rato standard	13	Conector de saída de áudio
5	Conector de teclado standard	14	Conector de entrada de som
6	Conector de ligação série	15	Conector de adaptador de PCI Express x1
7	Conector paralelo	16	Conector de adaptador de gráficos de PCI Express x16
8	Conector de monitor VGA	17	Conectores do adaptador de PCI (2)
9	Conectores USB (2)		

Conector	Descrição
Conector de rato standard	Utiliza-se para ligar um rato, uma esfera rolante ou outro dispositivo indicador que utilize um conector padrão de rato.
Conector de teclado standard	Utiliza-se para ligar um teclado que utilize um conector de teclado standard.
Conector de ligação série	Utiliza-se para ligar um modem externo, uma impressora série ou outros dispositivos que utilizem um conector de ligação em série de 9 pinos.
Conector paralelo	Utiliza-se para ligar uma impressora paralelo, um digitalizador (scanner) paralelo ou outros dispositivos que utilizem um conector paralelo de 25 pinos.
conectores USB	Utilizam-se para ligar um dispositivo que requeira uma ligação Universal Serial Bus (USB), tal como um teclado USB, um rato USB, um scanner USB ou uma impressora USB. Se tiver mais de seis dispositivos USB, pode adquirir um concentrador USB, que poderá utilizar para ligar dispositivos USB adicionais.
Conector de Ethernet	Utiliza-se para ligar um cabo de Ethernet para uma rede local (LAN). Nota: Para que o computador funcione dentro dos limites de FCC Classe B, utilize um cabo de Ethernet de Categoria 5.
Conector de saída de som	Utiliza-se para enviar sinais de áudio do computador para dispositivos externos, tais como altifalantes estéreo com alimentação (altifalantes com amplificadores incorporados), auscultadores, teclados multimédia ou o conector de entrada de som num sistema estéreo ou noutra dispositivo externo de gravação.
Conector de entrada de som	Utiliza-se para receber sinais de áudio desde um dispositivo de som externo, tal como um sistema estéreo. Quando se faz a ligação de um dispositivo áudio externo, liga-se um cabo entre o conector de saída de som do dispositivo e o conector de entrada de som do computador.

Localizar componentes

Para remover a tampa do computador, consulte a secção “Remover a tampa” na página 11.

A Figura 3 mostra a localização dos diversos componentes no computador.

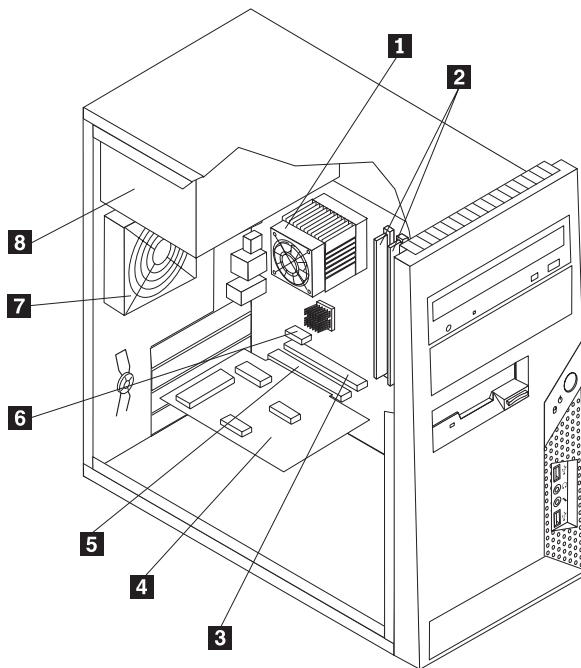


Figura 3. Localização dos componentes

- | | | | |
|----------|--|----------|---|
| 1 | Ventoinha do microprocessador e dissipador de calor | 5 | Conector de adaptador de PCI |
| 2 | Módulos de memória | 6 | Conector de adaptador de PCI Express x1 |
| 3 | Conector de adaptador de gráficos de PCI Express x16 | 7 | Ventoinha traseira |
| 4 | Placa do adaptador de PCI | 8 | Fonte de alimentação |

Identificar componentes na placa de sistema

A Figura 4 mostra a localização dos componentes na placa do sistema.

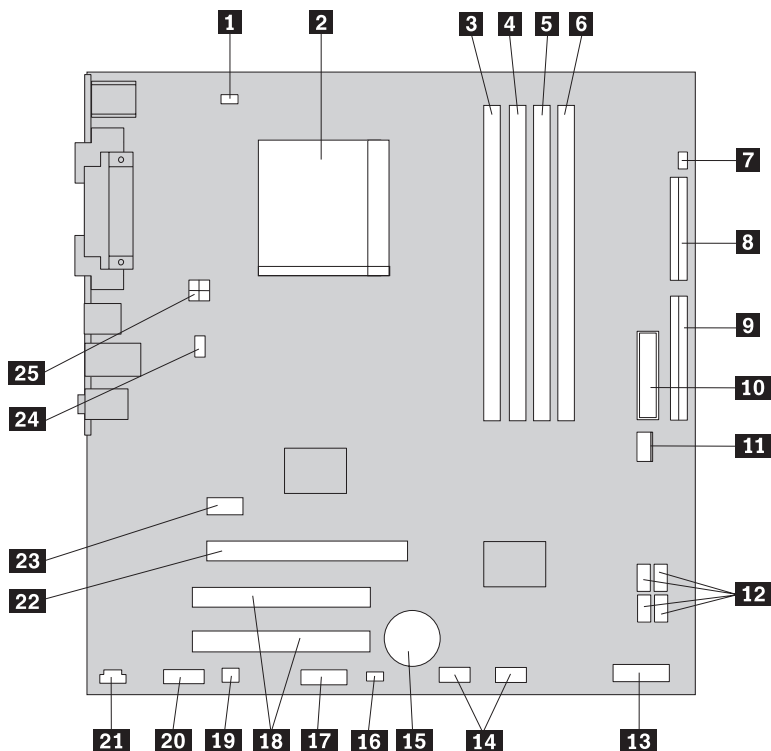


Figura 4. Localização dos componentes

- | | | | |
|-----------|--|-----------|--|
| 1 | Conector de ventoinha do microprocessador | 14 | Conectores USB frontais (2) |
| 2 | Microprocessador e dissipador de calor | 15 | Pilha |
| 3 | Conector de memória 1 | 16 | Ponte (jumper) Clear CMOS/Recovery |
| 4 | Conector de memória 2 | 17 | Conector de ligação em série (COM) |
| 5 | Conector de memória 3 | 18 | Conectores do adaptador de PCI (2) |
| 6 | Conector de memória 4 | 19 | Conector mono (altifalante) |
| 7 | Conector do interruptor de presença da tampa | 20 | Conector de som da parte anterior |
| 8 | Conector da unidade de disquetes | 21 | Conector CD-IN |
| 9 | Conector de IDE | 22 | Conector de adaptador de gráficos de PCI Express x16 |
| 10 | Conector de alimentação | 23 | Conector de adaptador de PCI Express x1 |
| 11 | Conector de ventoinha de alimentação | 24 | Conector de ventoinha do sistema |
| 12 | Conectores SATA IDE (4) | 25 | Conector de alimentação de 12 V |
| 13 | Conector do painel anterior | | |

Capítulo 3. Instalar opções e substituir hardware

Este capítulo faculta uma introdução às funções e opções disponíveis para o seu computador. Pode expandir as capacidades deste computador adicionando memória, adaptadores ou unidades. Ao instalar uma opção, utilize estas instruções bem como as instruções que acompanham essa opção.

Aviso

Não abra o computador nem tente qualquer reparação antes de ler “Informações importantes sobre segurança (Important safety information)” no *Manual de Segurança e Garantia (Safety and Warranty Guide)* incluído com o computador. Para obter uma cópia do *Manual de Segurança e Garantia (Safety and Warranty Guide)*, acesse o sítio de suporte na Web em <http://www.lenovo.com/support>.

Nota: Utilize apenas peças fornecidas pela Lenovo

Instalar opções externas

Pode ligar altifalantes externos, uma impressora ou um scanner ao computador. Para algumas opções externas, tem de instalar software adicional para além de efectuar a ligação física. Ao adicionar uma opção externa, consulte a secção “Localizar conectores na parte posterior do computador” na página 6 e a secção “Localizar controlos e conectores na parte anterior do computador” na página 5 para identificar o conector requerido e, em seguida, utilize as instruções incluídas com a opção para auxiliar a efectuar a ligação e a instalar software ou controladores de dispositivos eventualmente requeridos para a opção.

Remover a tampa

Importante



Desligue o computador e aguarde entre 3 e 5 minutos para deixar o computador arrefecer antes de remover a tampa do computador.

Esta secção fornece instruções sobre como remover a tampa do computador.

1. Remova quaisquer suportes (disquetes, CDs ou bandas) das respectivas unidades, encerre o sistema operativo e desligue a alimentação do computador e de todos dispositivos a ele ligados.
2. Desligue todos os cabos de alimentação das tomadas eléctricas.
3. Desligue os cabos ligados ao computador. Isto inclui cabos de alimentação, cabos de entrada/saída (E/S) e outros cabos que estejam ligados ao computador. Consulte as secções “Localizar controlos e conectores na parte anterior do computador” na página 5 e “Localizar conectores na parte posterior do computador” na página 6.

4. Remova eventuais dispositivos de bloqueio, como um cadeado Kensington que fixe a tampa do computador.
5. Se existirem parafusos de aperto a fixar a tampa, remova-os.
6. Prima o botão de abertura da tampa na parte lateral da tampa do computador, deslize a tampa para a parte posterior e, em seguida, remova a tampa.

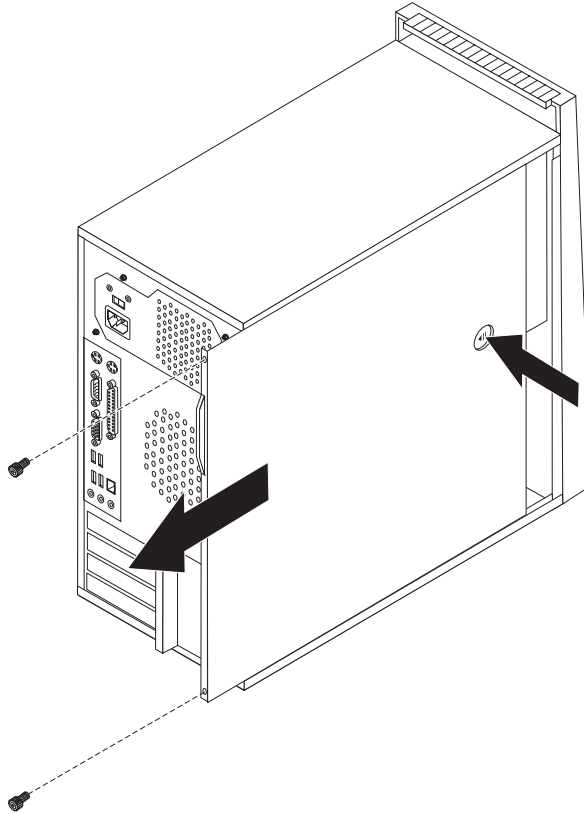


Figura 5. Remover a tampa do computador

Remover e substituir a tampa biselada anterior

Esta secção fornece instruções sobre como remover e voltar a colocar a tampa biselada anterior.

1. Remova a tampa do computador. Consulte a secção “Remover a tampa” na página 11.
2. Remova a tampa biselada anterior libertando as três patilhas plásticas do lado esquerdo e rodando a tampa biselada para fora. Desloque cuidadosamente a tampa biselada sem desligar o interruptor e o cabo do LED.

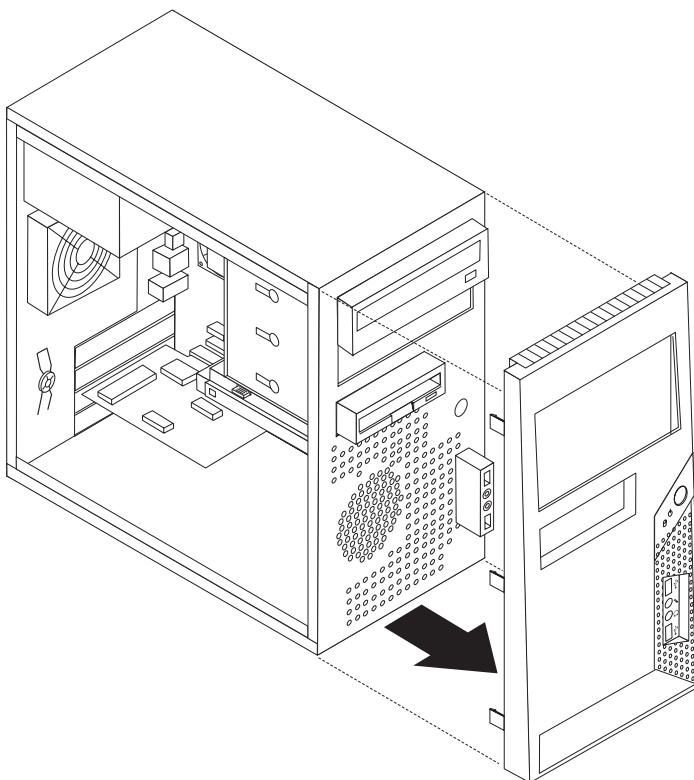


Figura 6. Remover a tampa biselada anterior

3. Para voltar a colocar a tampa biselada, alinhe as patilhas plásticas do lado direito da tampa biselada com os orifícios correspondentes na caixa e, em seguida, rode-a para dentro até encaixar na posição correcta do lado esquerdo.
4. Para concluir a instalação, consulte o Capítulo 4, “Concluir a substituição dos componentes”, na página 41

Instalar opções internas

Importante

Leia a secção “Manusear dispositivos sensíveis à electricidade estática” na página 4 removendo a tampa do computador.

Instalar memória

O computador tem quatro conectores para instalação de módulos de memória em linha dupla (DIMM - Dual Inline Memory Module) que fornecem até um máximo de 8.0 GB de memória de sistema.

Durante a instalação de módulos de memória, aplicam-se as seguintes regras:

- Utilize memória dinâmica síncrona de acesso aleatório (SDRAM) de velocidade de dados dupla 2 (DDR2) de 1,8 V e 240 pinos.
- Utilize módulos de memória de 256 MB, 512 MB, 1.0 GB ou 2.0 GB em qualquer combinação até um máximo de 8.0 GB.

Para instalar um módulo de memória:

1. Remova a tampa do computador. Consulte a secção “Remover a tampa” na página 11.
2. Localize os conectores de memória. Consulte a secção “Identificar componentes na placa de sistema” na página 9.
3. Abra as patilhas de retenção.

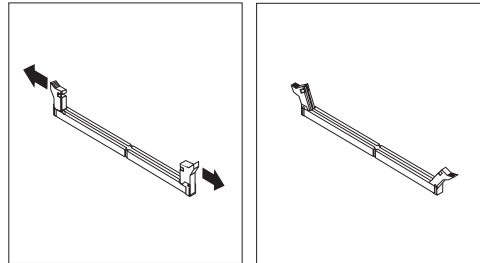


Figura 7. Abrir as patilhas de retenção

4. Certifique-se de que o entalhe **1** no módulo de memória fica correctamente alinhado com o corte no conector **2** na placa de sistema. Empurre o módulo de memória para baixo, na direcção do conector, até as patilhas de retenção se fecharem.

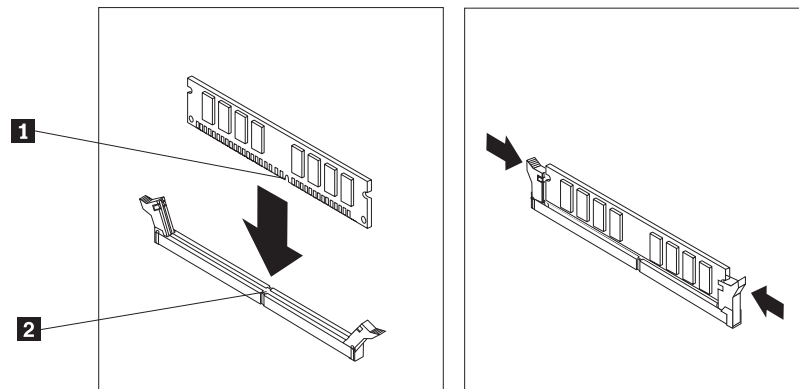


Figura 8. Instalar o módulo de memória

Como proceder a seguir:

- Para trabalhar com outra opção, consulte a secção adequada.
- Para concluir a instalação, consulte o Capítulo 4, “Concluir a substituição dos componentes”, na página 41.

Instalar adaptadores de PCI

Esta secção fornece informações e instruções para instalar adaptadores. O computador tem dois conectores de expansão para adaptadores de PCI, um para adaptador de gráficos de PCI Express x16 e um para adaptador de PCI Express x1.

Para instalar um adaptador de PCI:

1. Remova a tampa do computador. Consulte a secção “Remover a tampa” na página 11.
2. Na parte posterior do computador, prima o botão de ejeção **1** para abrir a patilha do adaptador **2** e remova a tampa da ranhura.

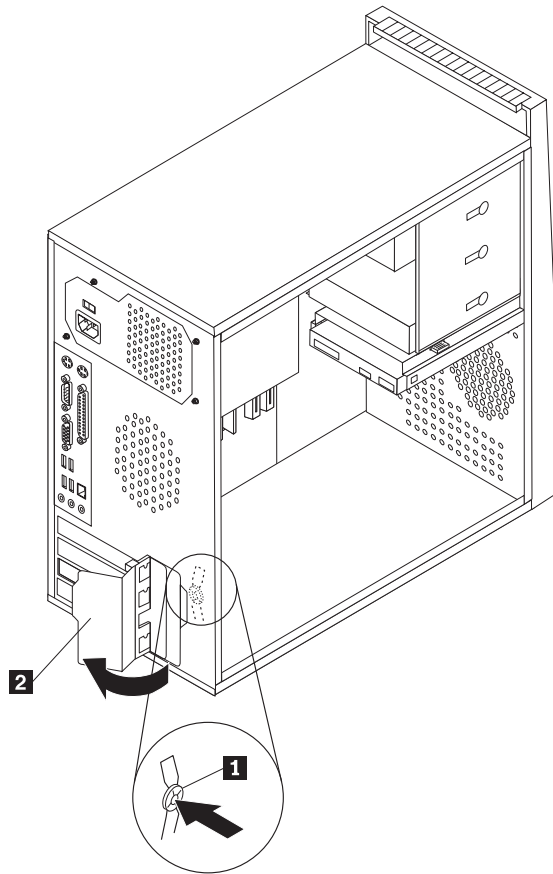


Figura 9. Abrir a patilha do adaptador

3. Remova o adaptador da respectiva embalagem de protecção contra electricidade estática.
4. Instale o adaptador no conector apropriado na placa de sistema.
5. Rode a patilha do adaptador para a posição de fecho para fixar os adaptadores.

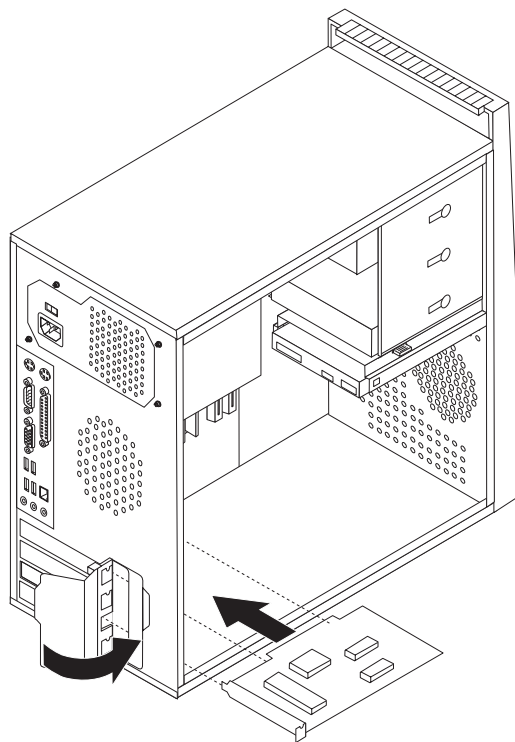


Figura 10. Fechar a patilha do adaptador

Como proceder a seguir:

- Para trabalhar com outra opção, consulte a secção adequada.
- Para concluir a instalação, consulte o Capítulo 4, “Concluir a substituição dos componentes”, na página 41.

Instalar unidades internas

Esta secção contém informações e instruções sobre como instalar unidades internas.

As unidades internas são dispositivos que o computador utiliza para ler e armazenar dados. Pode adicionar unidades do computador para aumentar a respectiva capacidade de armazenamento, e ainda permitir a utilização de outros tipos de suportes de dados. Alguns dos tipos de unidades disponíveis para o computador incluem:

- Unidades de disco rígido SATA (Serial Advanced Technology Attachment)
- Unidades de disco rígido ATA paralelo (PATA - Parallel ATA)
- Unidades ópticas SATA, como unidades de CD ou unidades de DVD
- Unidades ópticas PATA
- Unidades de suportes amovíveis

Nota: Estes tipos de unidades são também denominados unidades IDE (Integrated Drive Electronics).

As unidades internas são instaladas em *compartimentos*. Neste manual, os compartimentos são designados por compartimento 1, compartimento 2 e assim sucessivamente.

Ao instalar uma unidade interna, é importante ter em consideração o tipo e o tamanho de unidade que é possível instalar em cada compartimento. É igualmente importante ligar correctamente os cabos de unidade interna à unidade instalada.

Especificações da unidade

O computador é fornecido com as seguintes unidades instaladas de origem:

- Uma unidade óptica no compartimento 1 (alguns modelos)
- Uma unidade de disquetes de 3,5 polegadas no compartimento 3 (alguns modelos)
- Uma unidade de disco rígido de 3,5 polegadas no compartimento 4

Os compartimentos que não têm unidades instaladas estão protegidos por uma placa de protecção antiestática e por uma tampa de compartimento instaladas.

A Figura 11 mostra a localização dos compartimentos de unidades.

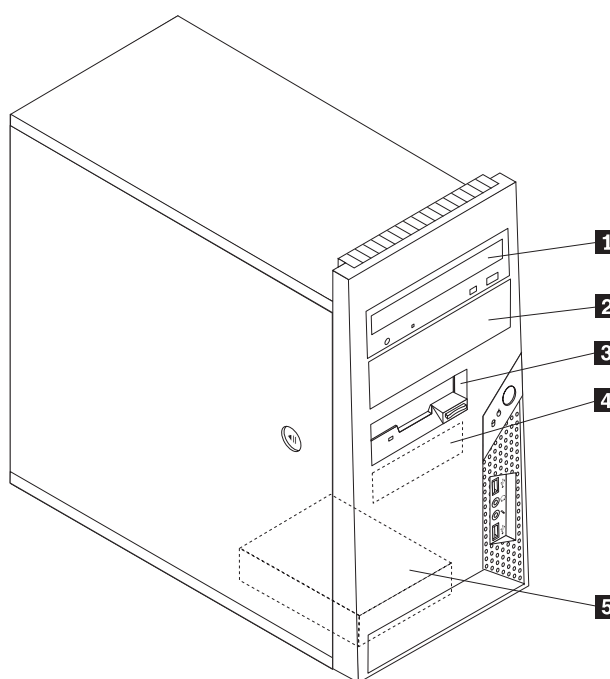


Figura 11. Localização dos compartimentos de unidades

A lista que se segue descreve os tipos e o tamanho das unidades que pode instalar em cada compartimento:

- | | | |
|----------|--|--|
| 1 | Compart. 1 - Altura máx.: 43,0 mm (1,7 pol.) | <ul style="list-style-type: none"> • Unidade óptica, como uma unidade de CD ou DVD (pré-instalada em alguns modelos) • Unidade de disco rígido de 5,25 polegadas • Unidade de disco rígido de 3,5 polegadas (requer um Universal Adapter Bracket, de 5,25 a 3,5 polegadas)* |
| 2 | Compart. 2 - Altura máx.: 43,0 mm (1,7 pol.) | <ul style="list-style-type: none"> • Unidade óptica, como uma unidade de CD ou DVD • Unidade de suportes amovíveis de 5,25 polegadas • Unidade de disco rígido de 3,5 polegadas (requer um Universal Adapter Bracket, de 5,25 a 3,5 polegadas)* |
| 3 | Compart. 3 - Altura máx.: 25,8 mm (1,0 pol.) | Unidade de disquetes de 3,5 polegadas (pré-instalada em alguns modelos) |
| 4 | Compart. 4 - Altura máx.: 25,8 mm (1,0 pol.) | Unidade de disco rígido SATA de 3,5 polegadas (pré-instalada) |
| 5 | Compart. 5 - Altura máx.: 25,8 mm | Unidade de disco rígido SATA de 3,5 polegadas |

* Poderá obter um suporte de adaptador universal (Universal Adapter Bracket) de 5,25 a 3,5 polegadas numa loja de informática, ou contactando o Centro de Assistência a Clientes.

Instalar uma unidade no compartimento 1 ou 2

Esta secção fornece instruções sobre como instalar uma unidade no compartimento 1 ou no compartimento 2.

1. Remova a tampa do computador. Consulte a secção “Remover a tampa” na página 11.
2. Remova a tampa biselada anterior libertando as três patilhas plásticas do lado esquerdo e rodando a tampa biselada para fora. Desloque cuidadosamente a tampa biselada sem desligar o interruptor e o cabo do LED.

Nota: Tenha em atenção que existe um suporte de fixação sobresselente **1** anexo ao lado da estrutura superior da unidade.

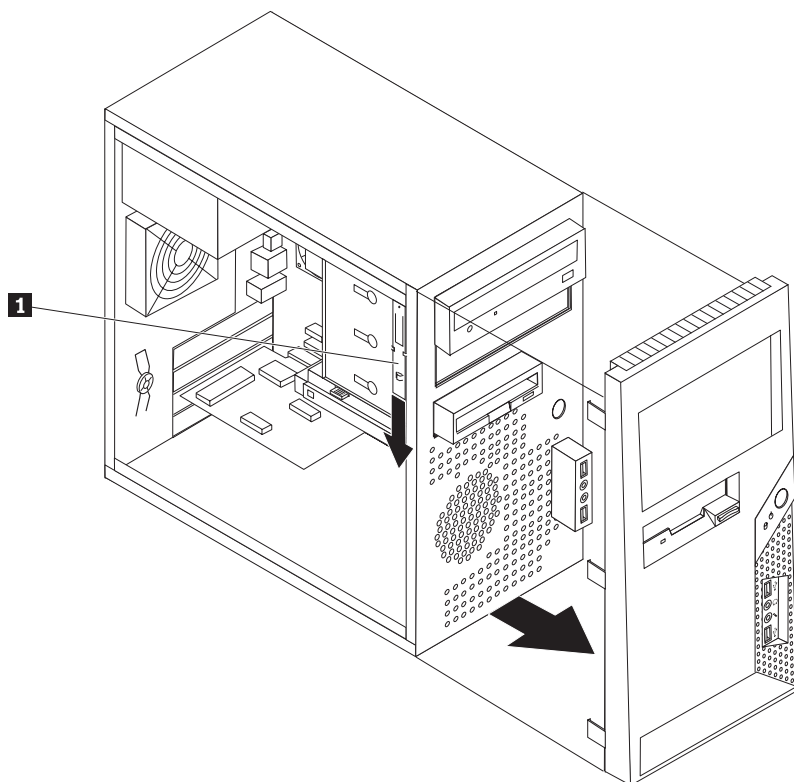


Figura 12. Localizar o suporte de fixação sobresselente

3. Retire a protecção antiestática do compartimento da unidade utilizando os dedos para a puxar.
4. Se estiver a instalar uma unidade com suporte acessível, tal como uma unidade óptica, retire o painel em plástico da tampa biselada do compartimento 2 apertando as patilhas plásticas que fixam o painel no interior da tampa biselada.
5. Se estiver a instalar qualquer tipo de unidade diferente de uma unidade ATA de série, certifique-se de que a unidade que pretende instalar está correctamente definida como dispositivo principal ou secundário.

Nota: Não é necessário definir uma unidade ATA de série como dispositivo principal ou secundário.

Se estiver a instalar uma unidade ATA paralelo, defina-a como dispositivo principal. Consulte a documentação fornecida com a unidade para obter informações sobre a ponte principal/secundária (master/slave).

6. Retire o suporte de fixação da estrutura da unidade superior fazendo-o deslizar para baixo.
7. Para uma unidade de 5,25 polegadas, instale um suporte de fixação ao lado da unidade.

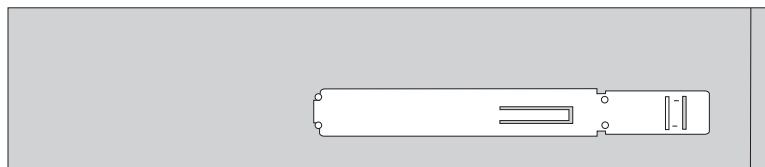


Figura 13. Instalar um suporte de fixação

8. Para uma unidade de 3,5 polegadas, terá de utilizar um suporte de adaptador universal (Universal Adapter Bracket) de 5,25 a 3,5 polegadas. Pode obter este suporte junto de um revendedor de computadores local ou contactando o Centro de assistência a clientes. Instale o suporte de fixação no painel lateral do suporte de adaptador universal (Universal adapter bracket).
9. Instale a unidade de 5,25 polegadas ou o suporte de adaptador e a unidade de 3,5 polegadas no compartimento.

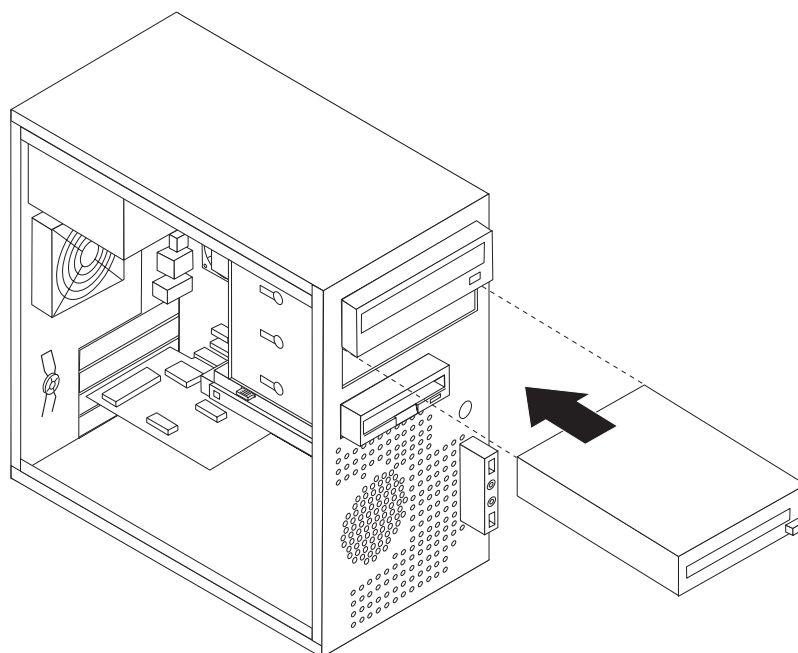


Figura 14. Instalar uma nova unidade

10. Para voltar a colocar a tampa biselada, alinhe as patilhas plásticas do lado direito da tampa biselada com os orifícios correspondentes na caixa e, em seguida, rode-a para dentro até encaixar na posição correcta do lado esquerdo.
11. Continue na secção “Ligar unidades”.

Ligar unidades

Os passos para ligar uma unidade diferem consoante o tipo de unidade. Siga as instruções de instalação correspondentes à unidade de que dispõe.

Ligar uma unidade ATA paralelo

1. Localize o cabo de sinal de dois conectores fornecido com o computador ou com a nova unidade.
2. Localize o conector IDE na placa de sistema. Consulte a secção “Identificar componentes na placa de sistema” na página 9.

3. Ligue uma das extremidades do cabo de sinal à unidade e a outra ao conector IDE na placa de sistema.
4. Localize o conector de quatro fios adicional e ligue-o à unidade.

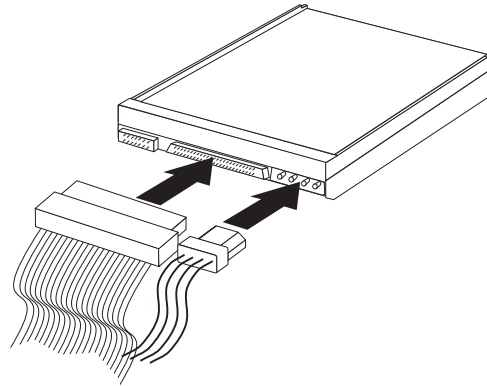


Figura 15. Ligar uma unidade ATA paralelo

Ligar uma unidade ATA de série

É possível ligar uma unidade óptica série ou uma unidade de disco rígido adicional a qualquer conector SATA IDE disponível.

1. Localize o cabo de sinal fornecido com a nova unidade.
2. Localize um conector SATA IDE disponível na placa de sistema. Consulte a secção “Identificar componentes na placa de sistema” na página 9.
3. Ligue uma das extremidades do cabo de sinal à unidade e a outra a um conector SATA IDE disponível na placa de sistema.
4. Localize um dos conectores de cinco fios adicionais e ligue-o à unidade.

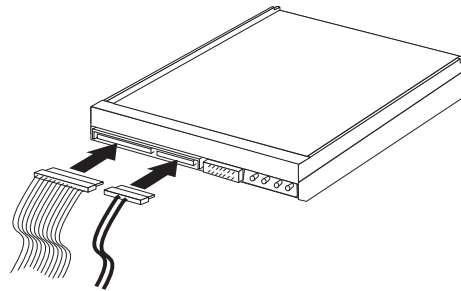


Figura 16. Ligar uma unidade ATA de série

Como proceder a seguir

- Para trabalhar com outra opção, consulte a secção adequada.
- Para concluir a instalação, consulte o Capítulo 4, “Concluir a substituição dos componentes”, na página 41.

Substituir a pilha

Este computador tem um tipo especial de memória que preserva a data, a hora e as definições dos componentes incorporados, tais como as atribuições de porta paralela (configuração). Ao desligar o computador, estas informações são mantidas activas por uma pilha.

Normalmente, a pilha não necessita de carregamentos ou de manutenção ao longo da sua vida útil; no entanto, nenhuma pilha dura para sempre. Se esta falhar, perdem-se as informações de data, de hora e de configuração (incluindo palavras-passe). É apresentada uma mensagem de erro ao ligar o computador.

Consulte o "Aviso sobre pilhas de lítio" no *Manual de Segurança e Garantia (Safety and Warranty Guide)* para obter informações sobre como substituir e eliminar a pilha.

Esta secção fornece instruções sobre como substituir a bateria.

1. Desligue o computador e desligue o cabo de alimentação da tomada e do computador.
2. Remova a tampa do computador. Consulte a secção "Remover a tampa" na página 11.
3. Localize a pilha. Consulte a secção "Identificar componentes na placa de sistema" na página 9.
4. Remova a pilha antiga.

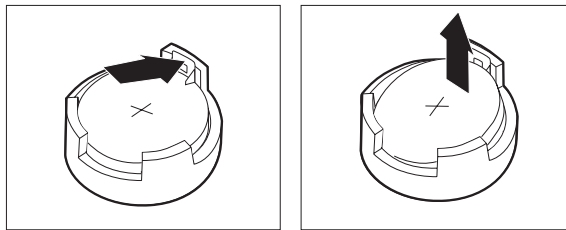


Figura 17. Remover a bateria

5. Coloque a pilha nova.

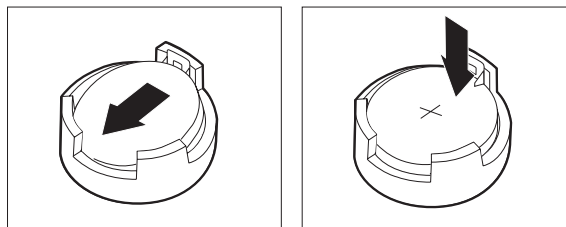


Figura 18. Instalar a bateria

6. Volte a colocar a tampa do computador e ligue os cabos. Consulte o Capítulo 4, "Concluir a substituição dos componentes", na página 41.

Nota: Quando o computador é ligado pela primeira vez após a substituição da pilha, poderá surgir uma mensagem de erro. Esta é uma situação normal após a substituição da pilha.

7. Ligue o computador e todos os dispositivos ligados.

- Utilize o programa Setup Utility (Utilitário de Configuração) para definir a data e a hora e eventuais palavras-passe. Consulte o tópico "Utilizar o Utilitário de Configuração (Using the Setup Utility)" no *Manual do Utilizador (User Guide)*.

Substituir o conjunto da fonte de alimentação

Aviso

Não abra o computador nem tente qualquer reparação antes de ler "Informações importantes sobre segurança (Important safety information)" no *Manual de Segurança e Garantia (Safety and Warranty Guide)* incluído com o computador. Para obter uma cópia do *Manual de Segurança e Garantia (Safety and Warranty Guide)*, acesse o sítio de suporte na Web em <http://www.lenovo.com/support>.

Esta secção fornece instruções sobre como substituir o conjunto da fonte de alimentação.

- Remova a tampa do computador. Consulte a secção "Remover a tampa" na página 11.

Nota: Para executar este procedimento, ajuda se deitar o computador de lado.

- Desligue a fonte de alimentação da placa de sistema e de todas as unidades. Consulte a secção "Identificar componentes na placa de sistema" na página 9.
- Remova os quatro parafusos da parte posterior da caixa que fixam a fonte de alimentação.

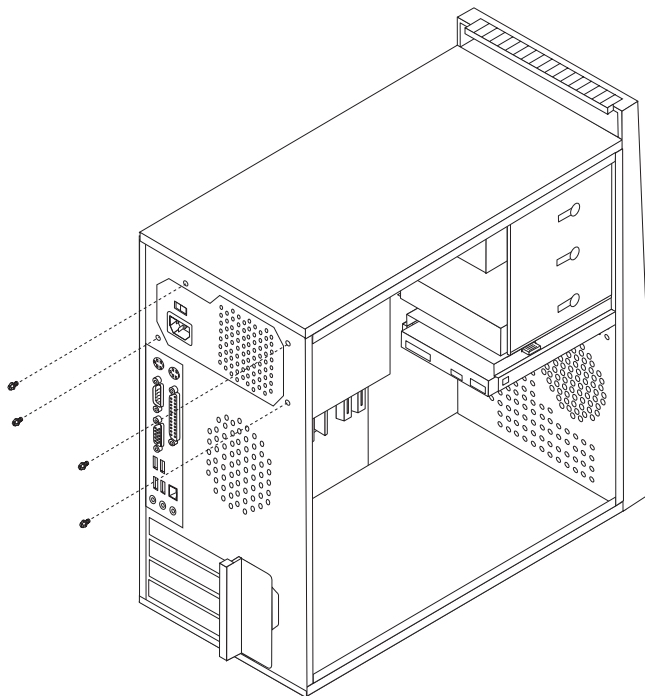


Figura 19. Remover os parafusos da fonte de alimentação

- Levante a fonte de alimentação para fora da caixa.
- Instale a nova fonte de alimentação na caixa de modo a que os orifícios para parafusos na fonte de alimentação fiquem alinhados com os da caixa.
- Instale os quatro parafusos para fixar o conjunto da fonte de alimentação.

Nota: Utilize apenas os parafusos fornecidos pela Lenovo.

7. Volte a ligar todos os cabos de alimentação às unidades e à placa de sistema.
8. Avance para o Capítulo 4, “Concluir a substituição dos componentes”, na página 41.

Substituir o dissipador de calor

Aviso

Não abra o computador nem tente qualquer reparação antes de ler “Informações importantes sobre segurança (Important safety information)” no *Manual de Segurança e Garantia (Safety and Warranty Guide)* incluído com o computador. Para obter uma cópia do *Manual de Segurança e Garantia (Safety and Warranty Guide)*, acesse o sítio de suporte na Web em <http://www.lenovo.com/support>.

Esta secção fornece instruções sobre como substituir o dissipador de calor.

1. Remova a tampa do computador. Consulte a secção “Remover a tampa” na página 11.
2. Deite o computador de lado.
3. Localize o dissipador de calor. Consulte a secção “Identificar componentes na placa de sistema” na página 9.
4. Desligue o cabo da ventoinha e dissipador de calor da placa de sistema.
5. Rode a pega **1** para libertar o grampo do dissipador de calor e, em seguida, liberte o grampo do suporte de fixação de plástico.

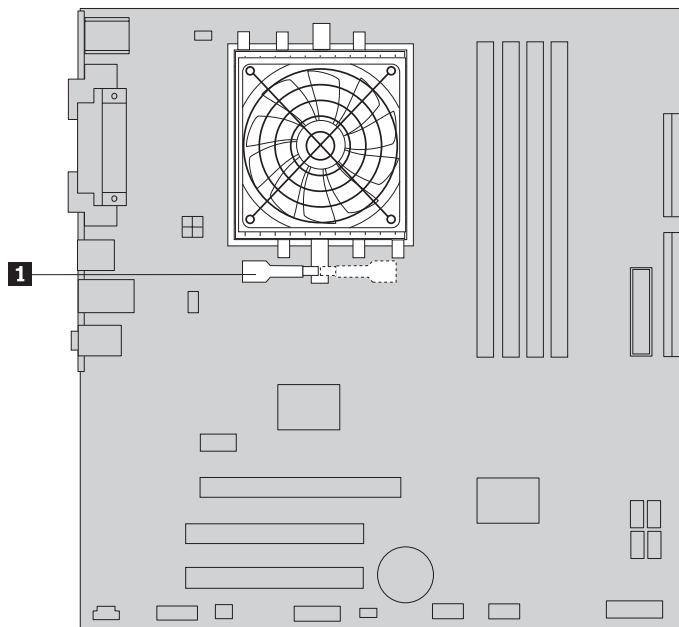


Figura 20. Remover o dissipador de calor

6. Levante a ventoinha e o dissipador de calor com problemas para fora da placa de sistema.

7. Coloque o novo dissipador de calor no encaixe do microprocessador e, em seguida, coloque o grampo no suporte de fixação de plástico. Rode a pega **1** para fixar o dissipador de calor com um grampo ao suporte de fixação de plástico.

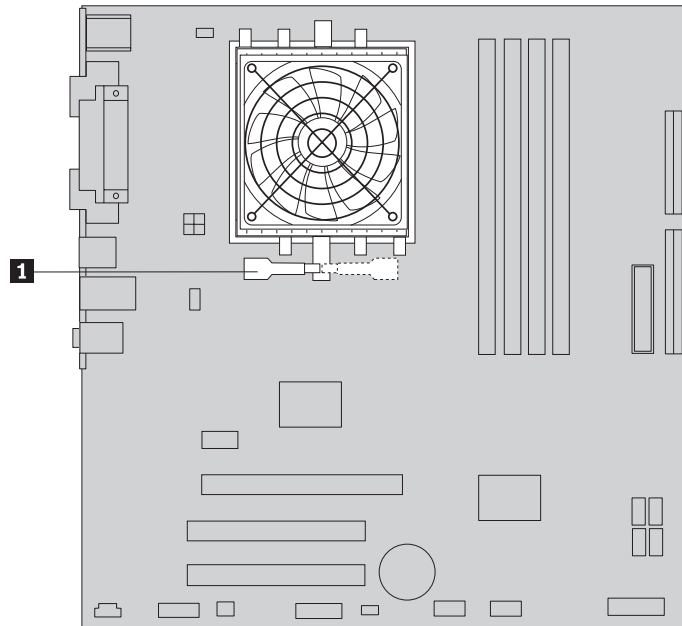


Figura 21. Instalar o novo dissipador de calor

8. Ligue novamente o dissipador de calor e a ventoinha à placa de sistema.
9. Avance para o Capítulo 4, “Concluir a substituição dos componentes”, na página 41.

Substituir uma unidade de disco rígido

Aviso

Não abra o computador nem tente qualquer reparação antes de ler “Informações importantes sobre segurança (Important safety information)” no *Manual de Segurança e Garantia (Safety and Warranty Guide)* incluído com o computador. Para obter uma cópia do *Manual de Segurança e Garantia (Safety and Warranty Guide)*, acesse o sítio de suporte na Web em <http://www.lenovo.com/support>.

Importante

Ao receber uma nova unidade de disco rígido, recebe também um conjunto de *Discos de Recuperação do Produto*. O conjunto de *Discos de Recuperação do Produto* permitirá restaurar o estado de fábrica do conteúdo do disco rígido do computador. Para obter mais informações sobre como recuperar software instalado na fábrica, consulte a secção “Recuperar software (Recovering software)” no *Manual do Utilizador (User Guide)*.

Esta secção fornece instruções sobre como substituir a unidade de disco rígido.

1. Remova a tampa do computador. Consulte a secção “Remover a tampa” na página 11.

2. Desligue os cabos de alimentação e de sinal da unidade de disco rígido.
3. Prima a patilha de abertura azul **1** para baixo, deslize a estrutura da unidade de disco rígido **2** para trás e rode-a para fora.

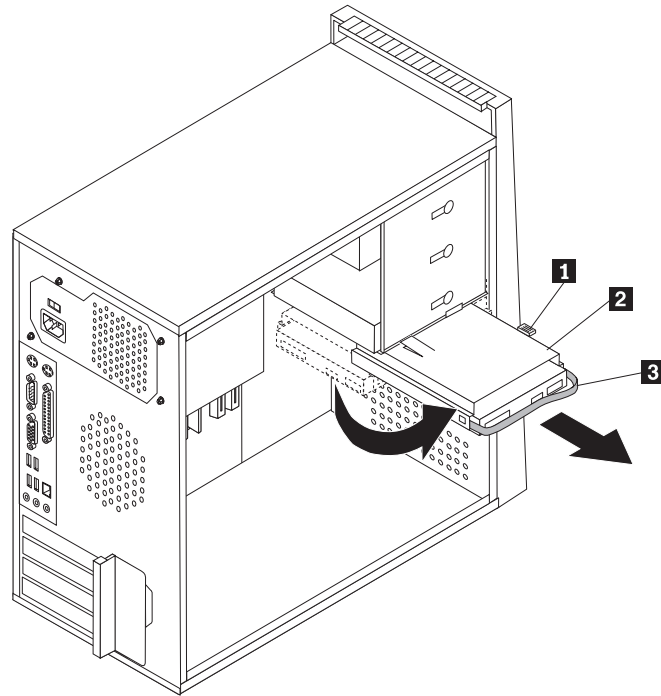


Figura 22. Remover a unidade de disco rígido

4. Remova a estrutura da unidade de disco rígido da caixa, deslizando-a para fora.
5. Puxe a pega azul **3** para libertar e remover a unidade de disco rígido da estrutura da unidade.
6. Remova a unidade de disco rígido da calha (de suporte) de plástico azul, dobrando os lados da calha (de suporte) o suficiente para a libertar da unidade de disco rígido.
7. Para instalar a nova unidade de disco rígido na calha (de suporte) azul, dobre a calha (de suporte) e alinhe os pinos **1** através de **4** na calha (de suporte) com os orifícios na unidade de disco rígido. Consulte a Figura 23 na página 27. Não toque na placa de circuitos **5** na parte inferior da unidade de disco rígido.

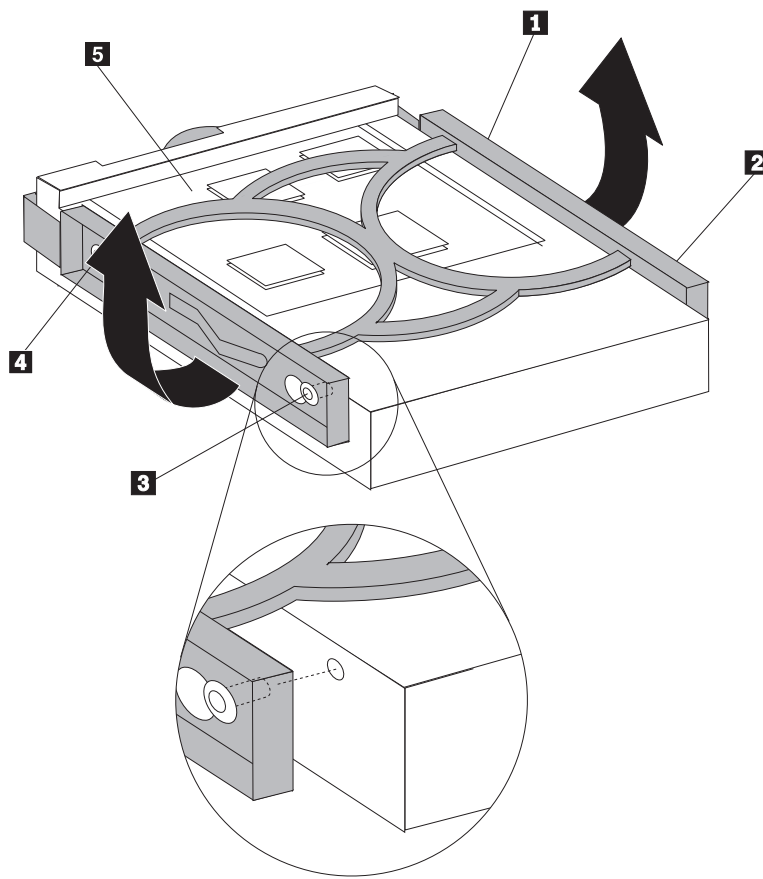


Figura 23. Instalar a unidade de disco rígido na calha de suporte

8. Faça deslizar a nova unidade de disco rígido para a estrutura da unidade até encaixar na posição correcta.
9. Alinhe o pino de articulação da estrutura da unidade a ranhura **1** na estrutura da unidade superior e deslize a estrutura da unidade de disco rígido para dentro da caixa.
10. Ligue os cabos de sinal e de alimentação à parte posterior da nova unidade de disco rígido.

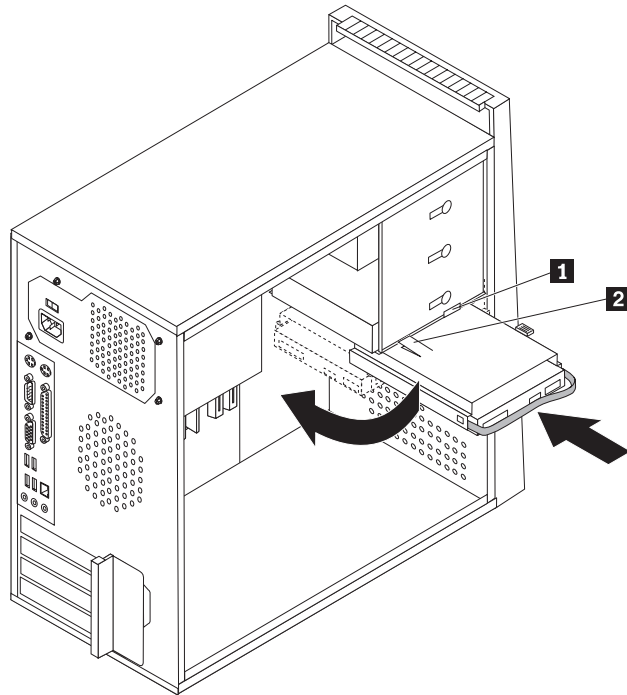


Figura 24. Instalar a unidade de disco rígido e o suporte

11. Prima o fecho de metal **2** e pino na estrutura da unidade na posição correcta e, em seguida, empurre-a até encaixar na posição correcta.

Nota: Existem duas setas, uma na estrutura superior da unidade e outra na estrutura da unidade de disco rígido. As setas são alinhadas quando a unidade de disco rígido está na posição correcta.

12. Avance para o Capítulo 4, “Concluir a substituição dos componentes”, na página 41.

Substituir uma unidade óptica

Aviso

Não abra o computador nem tente qualquer reparação antes de ler “Informações importantes sobre segurança (Important safety information)” no *Manual de Segurança e Garantia (Safety and Warranty Guide)* incluído com o computador. Para obter uma cópia do *Manual de Segurança e Garantia (Safety and Warranty Guide)*, acesse o sítio de suporte na Web em <http://www.lenovo.com/support>.

Esta secção fornece instruções sobre como substituir uma unidade óptica.

1. Remova a tampa do computador. Consulte a secção “Remover a tampa” na página 11.
2. Desligue os cabos de alimentação e de sinal da parte posterior da unidade óptica.
3. Prima o botão de ejeção azul e remova a unidade óptica para a parte anterior do computador.

Nota: Se for necessário, existe um suporte de fixação sobresselente **1** anexo ao lado da estrutura superior da unidade.

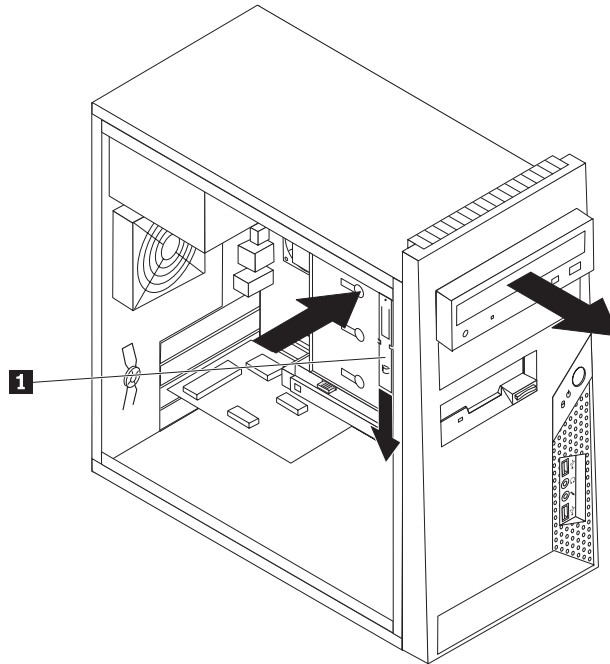


Figura 25. Remover a unidade óptica

4. Remova o suporte de fixação da unidade a substituir e instale-o na nova unidade.

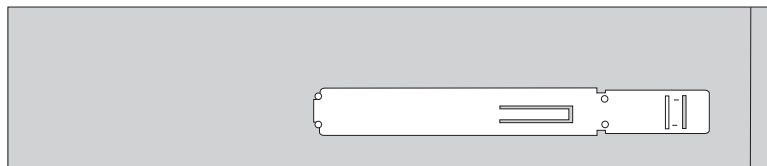


Figura 26. Suporte de fixação para unidade óptica

5. Faça deslizar a nova unidade óptica para o compartimento a partir da parte anterior até encaixar na posição correcta.
6. Ligue os cabos de sinal e de alimentação à unidade.
7. Avance para o Capítulo 4, “Concluir a substituição dos componentes”, na página 41.

Substituir a unidade de disquetes

Aviso

Não abra o computador nem tente qualquer reparação antes de ler “Informações importantes sobre segurança (Important safety information)” no *Manual de Segurança e Garantia (Safety and Warranty Guide)* incluído com o computador. Para obter uma cópia do *Manual de Segurança e Garantia (Safety and Warranty Guide)*, acesse o sítio de suporte na Web em <http://www.lenovo.com/support>.

Esta secção fornece instruções sobre como substituir a unidade de disquetes.

1. Remova a tampa do computador. Consulte a secção “Remover a tampa” na página 11.
2. Remova a tampa biselada anterior. Consulte a secção “Remover e substituir a tampa biselada anterior” na página 12.
3. Desligue os cabos de alimentação e de sinal da parte posterior da unidade de disquetes.
4. Prima o botão de ejeção e deslize a unidade de disquetes para fora da parte anterior do computador.

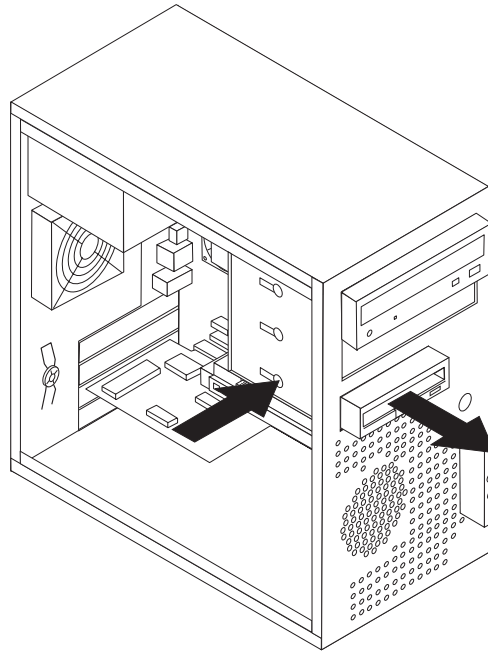


Figura 27. Remover a unidade de disquetes

5. Remova o suporte de fixação da unidade de disquetes em falha e instale-o na nova unidade de disquetes.

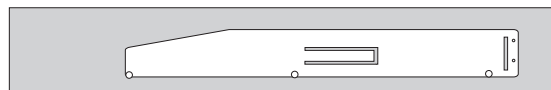


Figura 28. Suporte de fixação para unidade de disquetes

6. Faça deslizar a nova unidade de disquetes para o compartimento da unidade até encaixar na posição correcta.
7. Ligue o cabo em fita à nova unidade de disquetes.
8. Avance para o Capítulo 4, “Concluir a substituição dos componentes”, na página 41.

Substituir um módulo de memória

Aviso

Não abra o computador nem tente qualquer reparação antes de ler “Informações importantes sobre segurança (Important safety information)” no *Manual de Segurança e Garantia (Safety and Warranty Guide)* incluído com o computador. Para obter uma cópia do *Manual de Segurança e Garantia (Safety and Warranty Guide)*, acesse o sítio de suporte na Web em <http://www.lenovo.com/support>.

Esta secção fornece instruções sobre como substituir um módulo de memória.

Nota: O computador tem suporte para quatro módulos de memória.

1. Remova a tampa do computador. Consulte a secção “Remover a tampa” na página 11.

Nota: Para executar este procedimento, ajuda se deitar o computador de lado.

2. Localize os conectores de memória. Consulte a secção “Identificar componentes na placa de sistema” na página 9.
3. Remova o módulo de memória a substituir abrindo as patilhas de retenção, conforme mostrado.

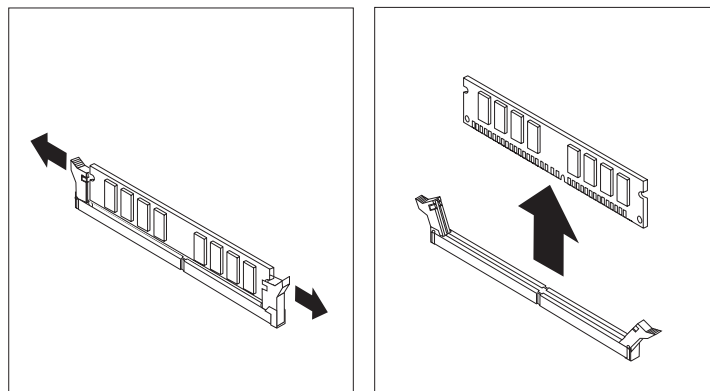


Figura 29. Remover o módulo de memória

4. Posicione o módulo de memória de substituição sobre o conector de memória. Certifique-se de que a ranhura **1** no módulo de memória fica correctamente alinhada com a chave do conector **2** na placa de sistema. Empurre o módulo de memória para baixo, na direcção do conector, até as patilhas de retenção se fecharem.

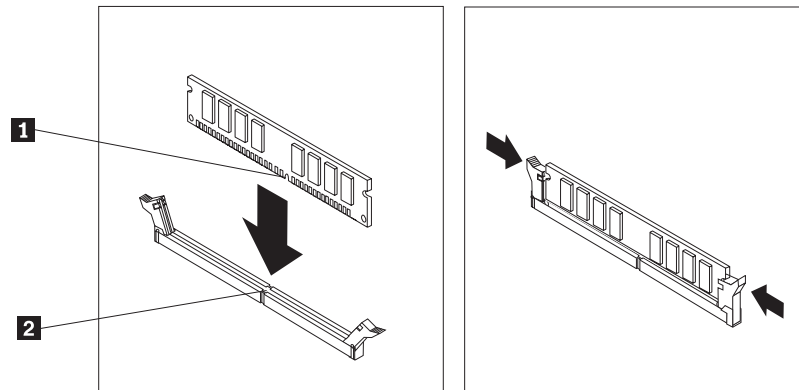


Figura 30. Instalar o novo módulo de memória

5. Avance para o Capítulo 4, “Concluir a substituição dos componentes”, na página 41.

Substituir um adaptador de PCI

Aviso

Não abra o computador nem tente qualquer reparação antes de ler “Informações importantes sobre segurança (Important safety information)” no *Manual de Segurança e Garantia (Safety and Warranty Guide)* incluído com o computador. Para obter uma cópia do *Manual de Segurança e Garantia (Safety and Warranty Guide)*, acesse o sítio de suporte na Web em <http://www.lenovo.com/support>.

Esta secção fornece instruções sobre como substituir um adaptador de PCI.

1. Remova a tampa do computador. Consulte a secção “Remover a tampa” na página 11.
2. Na parte posterior do computador, prima o botão de ejeção **1** para abrir a patilha do adaptador **2** e remova o adaptador puxando-o para fora do conector do adaptador.

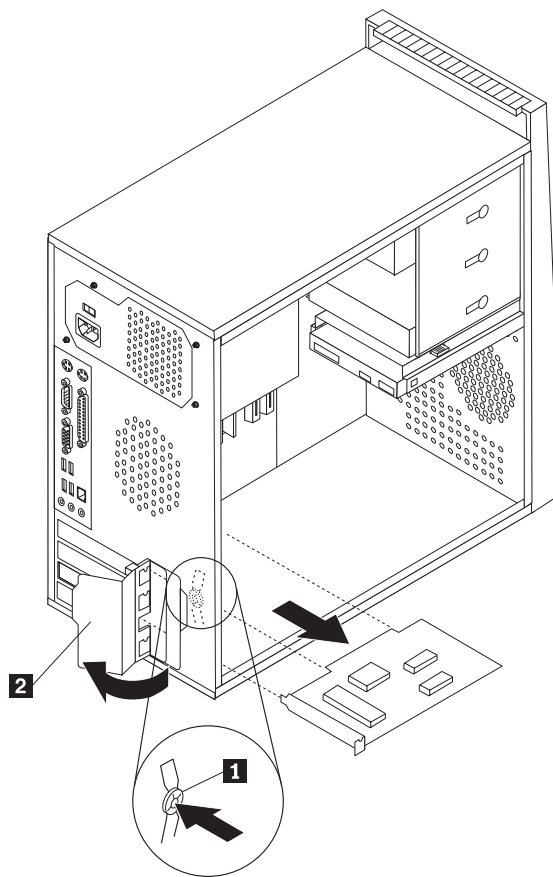


Figura 31. Remover o adaptador de PCI

3. Instale o novo adaptador no mesmo conector de adaptador.

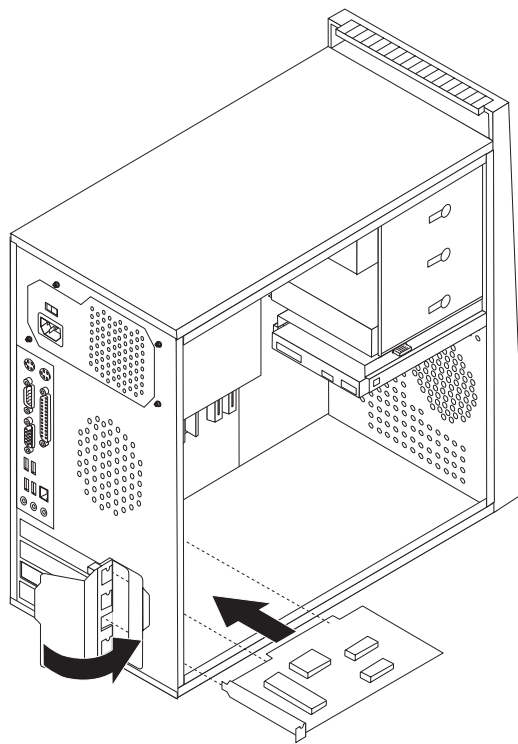


Figura 32. Instalar um novo adaptador de PCI

4. Certifique-se de que o adaptador está completamente encaixado no conector de adaptador.
5. Na parte posterior do computador, articule a patilha do adaptador para a posição de fecho para fixar o adaptador.
6. Avance para o Capítulo 4, “Concluir a substituição dos componentes”, na página 41.

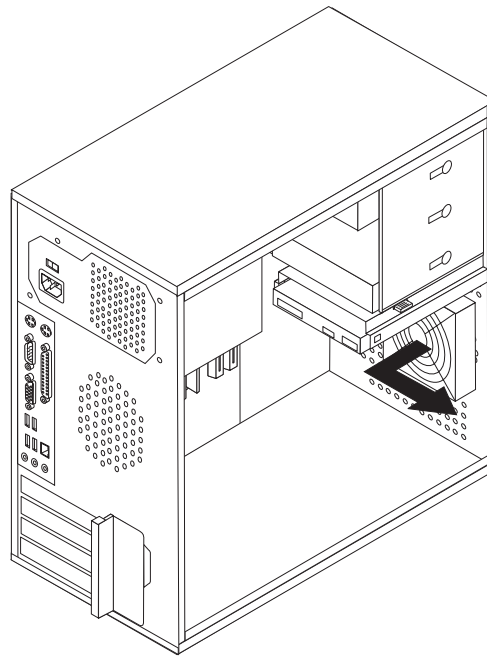
Substituir a ventoinha frontal

Aviso

Não abra o computador nem tente qualquer reparação antes de ler “Informações importantes sobre segurança (Important safety information)” no *Manual de Segurança e Garantia (Safety and Warranty Guide)* incluído com o computador. Para obter uma cópia do *Manual de Segurança e Garantia (Safety and Warranty Guide)*, acesse o sítio de suporte na Web em <http://www.lenovo.com/support>.

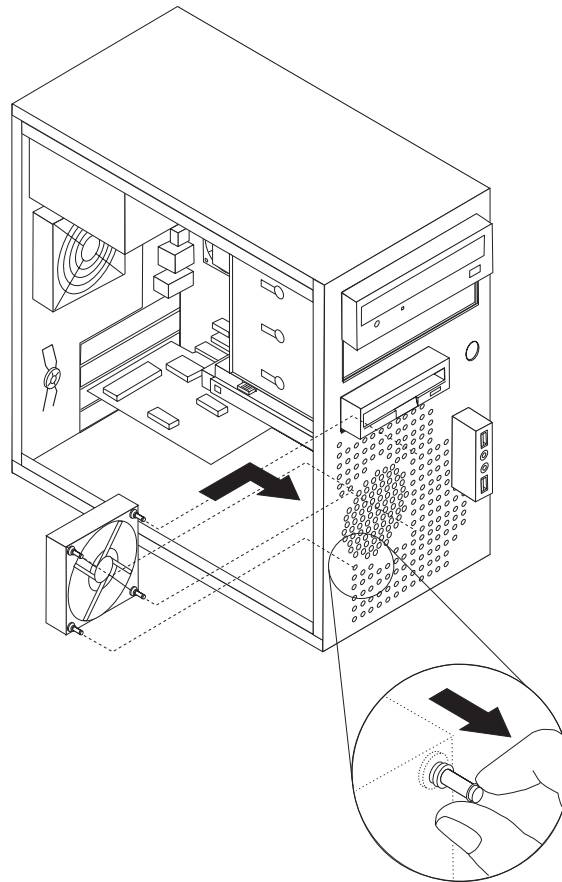
Esta secção fornece instruções sobre como substituir a ventoinha frontal.

1. Remova a tampa do computador. Consulte a secção “Remover a tampa” na página 11.
2. Remova a tampa biselada anterior. Consulte a secção “Remover e substituir a tampa biselada anterior” na página 12.
3. Desligue o cabo da ventoinha anterior do conector de ventoinha de alimentação na placa do sistema. Consulte a secção “Identificar componentes na placa de sistema” na página 9.
4. Retire a ventoinha anterior da caixa.



5. Instale a nova ventoinha anterior alinhando os suportes de borracha da ventoinha anterior com os orifícios na caixa e empurre os suportes de borracha na direcção dos orifícios.

6. Puxe as pontas dos suportes de borracha até a ventoinha encaixar.



7. Ligue o cabo da ventoinha anterior ao conector de ventoinha de alimentação na placa do sistema.
8. Reinstale a tampa biselada anterior.
9. Consulte o Capítulo 4, “Concluir a substituição dos componentes”, na página 41

Substituir a ventoinha traseira

Aviso

Não abra o computador nem tente qualquer reparação antes de ler “Informações importantes sobre segurança (Important safety information)” no *Manual de Segurança e Garantia (Safety and Warranty Guide)* incluído com o computador. Para obter uma cópia do *Manual de Segurança e Garantia (Safety and Warranty Guide)*, acesse o sítio de suporte na Web em <http://www.lenovo.com/support>.

Esta secção fornece instruções sobre como substituir a ventoinha traseira.

1. Remova a tampa do computador. Consulte a secção “Remover a tampa” na página 11.
2. Desligue o cabo da ventoinha traseira do conector de ventoinha do sistema na placa do sistema. Consulte a secção “Identificar componentes na placa de sistema” na página 9.

3. Retire a ventoinha traseira da caixa.

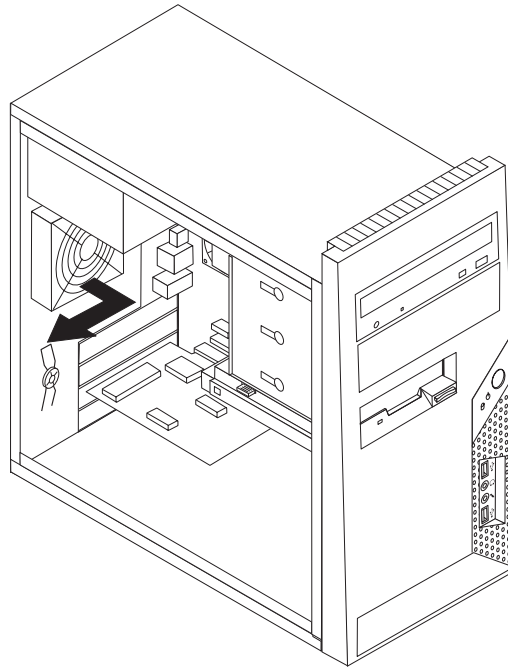


Figura 33. Remover a ventoinha traseira

4. Instale a nova ventoinha traseira alinhando os suportes de borracha da ventoinha traseira com os orifícios na caixa e empurre os suportes de borracha na direção dos orifícios.

5. Puxe as pontas dos suportes de borracha até a ventoinha do sistema encaixar.

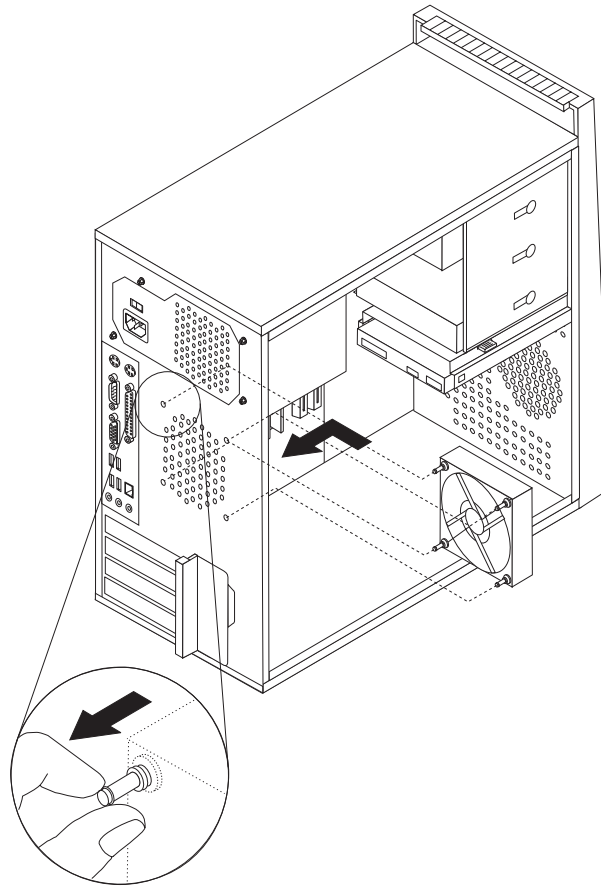


Figura 34. Substituir a ventoinha traseira

6. Ligue o cabo da ventoinha traseira ao conector de ventoinha do sistema na placa do sistema.
7. Avance para o Capítulo 4, “Concluir a substituição dos componentes”, na página 41.

Substituir o teclado

Aviso

Não abra o computador nem tente qualquer reparação antes de ler “Informações importantes sobre segurança (Important safety information)” no *Manual de Segurança e Garantia (Safety and Warranty Guide)* incluído com o computador. Para obter uma cópia do *Manual de Segurança e Garantia (Safety and Warranty Guide)*, acesse o sítio de suporte na Web em <http://www.lenovo.com/support>.

Esta secção fornece instruções sobre como substituir um teclado.

1. Remova quaisquer suportes (disquetes, CDs ou bandas) das respectivas unidades, encerre o sistema operativo e desligue a alimentação do computador e de todos dispositivos a ele ligados.
2. Desligue todos os cabos de alimentação das tomadas eléctricas.

3. Localize o conector de teclado. Consulte a secção Figura 35.

Nota: O teclado pode estar ligado a um conector de teclado standard **1** ou a um conector USB **2**. Consoante onde o teclado estiver ligado, consulte a secção “Localizar conectores na parte posterior do computador” na página 6 ou a secção “Localizar controlos e conectores na parte anterior do computador” na página 5.

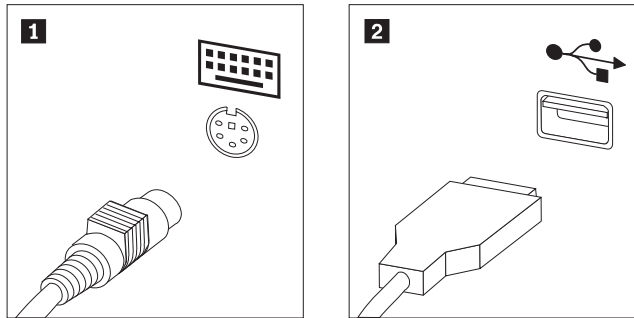


Figura 35. Conectores do teclado, standard e USB

4. Desligue o cabo do teclado com problemas do computador.
5. Ligue o novo teclado ao conector apropriado no computador.
6. Avance para o Capítulo 4, “Concluir a substituição dos componentes”, na página 41.

Substituir o rato

Aviso

Não abra o computador nem tente qualquer reparação antes de ler “Informações importantes sobre segurança (Important safety information)” no *Manual de Segurança e Garantia (Safety and Warranty Guide)* incluído com o computador. Para obter uma cópia do *Manual de Segurança e Garantia (Safety and Warranty Guide)*, acesse o sítio de suporte na Web em <http://www.lenovo.com/support>.

Esta secção fornece instruções sobre como substituir um rato.

1. Remova quaisquer suportes (disquetes, CDs ou bandas) das respectivas unidades, encerre o sistema operativo e desligue a alimentação do computador e de todos dispositivos a ele ligados.
2. Desligue todos os cabos de alimentação das tomadas eléctricas.
3. Localize o conector de rato. Consulte a Figura 36.

Nota: O rato pode estar ligado a um conector de rato standard **1** ou a um conector USB **2**. Consoante onde o rato estiver ligado, consulte a secção “Localizar conectores na parte posterior do computador” na página 6 ou a secção “Localizar controlos e conectores na parte anterior do computador” na página 5.

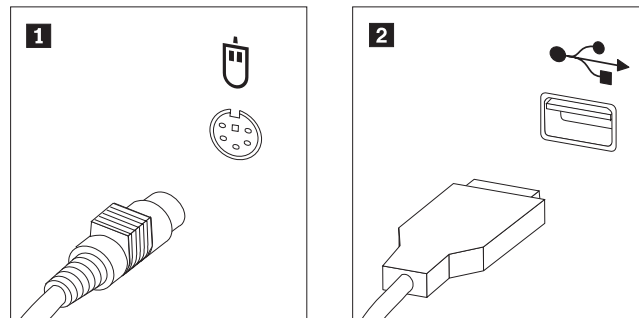


Figura 36. Conectores do rato, standard e USB

4. Desligue o cabo do rato com problemas do computador.
5. Ligue o novo rato ao conector apropriado no computador.
6. Avance para o Capítulo 4, “Concluir a substituição dos componentes”, na página 41.

Capítulo 4. Concluir a substituição dos componentes

Depois de substituir os componentes, é necessário fechar a tampa e ligar novamente os cabos, incluindo as linhas telefónicas e os cabos de alimentação. Além disso, em função do componente que tiver sido substituído, poderá ser necessário confirmar as informações actualizadas no programa Utilitário de Configuração (Setup Utility). Consulte o tópico "Utilizar o Utilitário de Configuração (Using the Setup Utility)" no *Manual do Utilizador (User Guide)* deste produto.

Para concluir a substituição de componentes:

1. Certifique-se de que todos os componentes foram montados correctamente e de que não existem ferramentas ou parafusos soltos no interior do computador. Consulte a secção "Localizar componentes" na página 8 para obter a localização de diversos componentes.
2. Posicione a tampa do computador na caixa de modo a que as guias das calhas na parte inferior da tampa do computador fiquem encaixadas com as calhas. Em seguida, empurre a tampa do computador para fechar até esta se fixar na posição correcta.
3. Se a tampa estava fixa por parafusos, coloque-os.

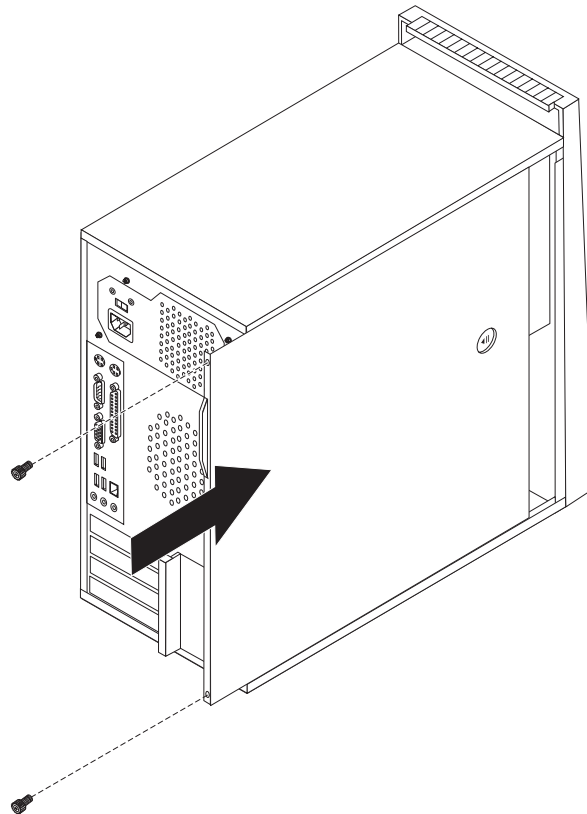


Figura 37. Voltar a colocar a tampa do computador

4. Se estiver instalado um fecho da tampa, feche a tampa.

5. Ligue novamente os cabos externos e cabos de alimentação ao computador. Consulte a secção "Localizar conectores na parte posterior do computador" na página 6.
6. Para actualizar a configuração, consulte o tópico "Utilizar o Utilitário de Configuração (Using the Setup Utility)" no *Manual do Utilizador (User Guide)*.

Nota: Na maior parte dos países, a Lenovo requer a devolução da CRU danificada. As informações relativas a este assunto serão incluídas com a CRU ou ser-lhe-ão enviadas alguns dias após a entrega da CRU.

Obter controladores de dispositivo

Pode obter controladores de dispositivos para sistemas operativos que não estejam pré-instalados no sítio da Web <http://www.lenovo.com/support/>. São facultadas instruções de instalação em ficheiros README juntamente com os ficheiros dos controladores de dispositivos.

Capítulo 5. Funções de segurança

Para ajudar a prevenir o roubo do hardware e o acesso não autorizado ao computador, estão disponíveis várias opções de bloqueio de segurança. Para além dos bloqueios físicos, a utilização não autorizada do computador pode ser impedida através de um bloqueio de software que bloqueia o teclado até que seja introduzida a palavra-passe correcta.

Certifique-se de que os cabos de segurança que possa instalar não interferem com outros cabos do computador.

Cadeado Kensington

Um bloqueio de cabo integrado (por vezes denominado cadeado Kensington) pode ser utilizado para fixar o computador a uma secretária, mesa ou a outro acessório não permanente. O cadeado Kensington é ligado a uma ranhura de segurança na parte posterior do computador e é operado com uma chave. Consulte a Figura 38. O cadeado Kensington também bloqueia os botões utilizados para abrir a tampa do computador. Este é o mesmo tipo de bloqueio utilizado em muitos computadores portáteis. Pode encomendar um cabo de segurança directamente à Lenovo. Vá para <http://www.lenovo.com/support/> e procure *Kensington*.

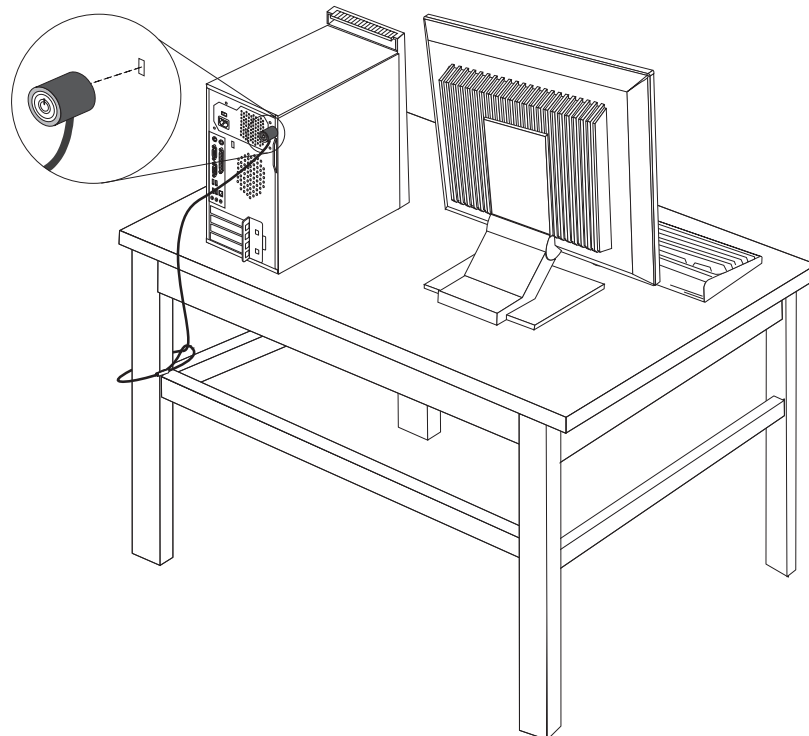


Figura 38. Instalar o cadeado Kensington

Argola para Cadeado

O computador está equipado com uma argola para cadeado que impede que a tampa seja removida quando o cadeado está colocado.

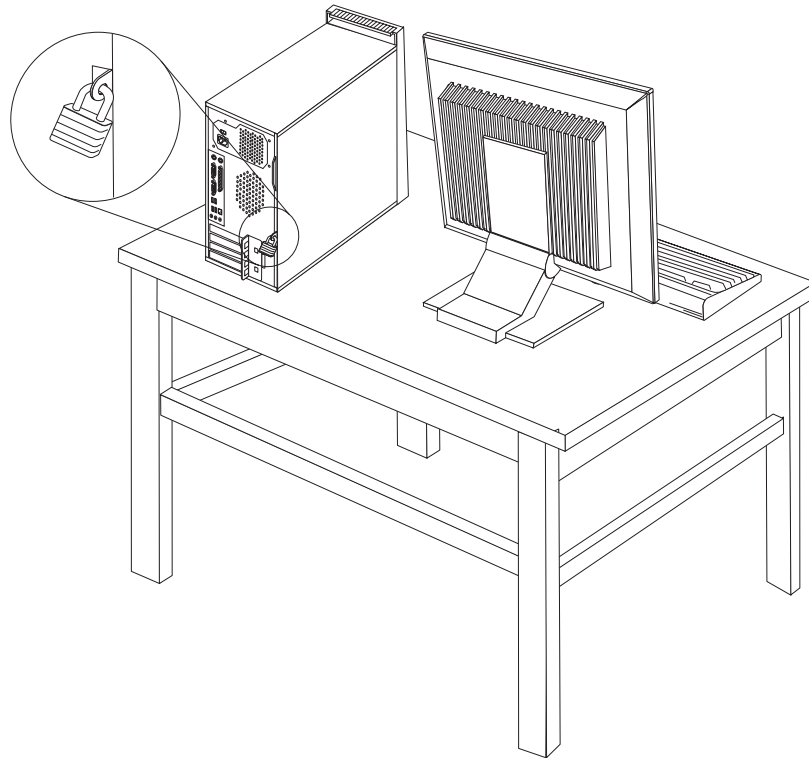


Figura 39. Instalar um cadeado

Protecção por palavra-passe

Para evitar a utilização não autorizada do seu computador, pode utilizar o programa Setup Utility (Utilitário de Configuração) para definir uma palavra-passe. Ao ligar o computador, é pedida a introdução da palavra-passe para desbloquear o teclado para utilização normal.

Como proceder a seguir:

- Para trabalhar com outra opção, consulte a secção adequada.
- Para concluir a instalação, consulte o Capítulo 4, “Concluir a substituição dos componentes”, na página 41.

Eliminar uma palavra-passe perdida ou esquecida (limpar o conteúdo do CMOS)

Esta secção aplica-se a palavras-passe que se perderam ou que foram esquecidas. Para obter mais informações sobre palavras-passe perdidas ou esquecidas, consulte o programa ThinkVantage™ Productivity Center.

Para eliminar uma palavra-passe esquecida:

1. Remova a tampa do computador. Consulte a secção “Remover a tampa” na página 11.
2. Localize a ponte (jumper) Clear CMOS/Recovery na placa de sistema. Consulte a secção “Identificar componentes na placa de sistema” na página 9.
3. Mova a ponte (jumper) da posição habitual (pinos 1 e 2) para a posição de manutenção ou de configuração (pinos 2 e 3).
4. Volte a colocar a tampa do computador e ligue o cabo de alimentação. Consulte o Capítulo 4, “Concluir a substituição dos componentes”, na página 41.
5. Reinicie o computador e deixe-o ligado aproximadamente 10 segundos. Desligue o computador premindo o interruptor durante aproximadamente 5 segundos. O computador desliga-se.
6. Repita os passos 1 a 2 na página 45.
7. Coloque de novo a ponte (jumper) Clear CMOS/Recovery na posição normal (pinos 1 e 2).
8. Volte a colocar a tampa do computador e ligue o cabo de alimentação. Consulte o Capítulo 4, “Concluir a substituição dos componentes”, na página 41.

Apêndice. Informações especiais

Os produtos, serviços ou funções descritos neste documento poderão não ser disponibilizados pela Lenovo em todos os países. Consulte o seu representante Lenovo para obter informações sobre os produtos e serviços actualmente disponíveis na sua área. Quaisquer referências, nesta publicação, a produtos, programas ou serviços Lenovo não significam que apenas esses produtos, programas ou serviços Lenovo possam ser utilizados. Qualquer outro produto, programa ou serviço, funcionalmente equivalente, poderá ser utilizado em substituição daqueles, desde que não infrinja nenhum direito de propriedade intelectual da Lenovo. No entanto, é da inteira responsabilidade do utilizador avaliar e verificar o funcionamento de qualquer produto, programa ou serviço.

Neste documento, podem ser feitas referências a patentes ou a pedidos de patente pendentes. O facto de este documento lhe ser fornecido não lhe confere nenhum direito sobre essas patentes. Caso solicite pedidos de informação sobre licenças, tais pedidos deverão ser endereçados, por escrito, a:

*Lenovo (United States), Inc.
1009 Think Place - Building One
Morrisville, NC 27560
E.U.A.
Attention: Lenovo Director of Licensing*

A LENOVO FORNECE ESTA PUBLICAÇÃO “TAL COMO ESTÁ”, SEM GARANTIAS DE QUALQUER ESPÉCIE, QUER EXPLÍCITAS, QUER IMPLÍCITAS, INCLUINDO, MAS NÃO SE LIMITANDO ÀS GARANTIAS IMPLÍCITAS DE COMERCIALIZAÇÃO, NÃO INFRACÇÃO E ADEQUAÇÃO A UM DETERMINADO FIM. Alguns Estados não permitem a exclusão de garantias, explícitas ou implícitas, em determinadas transacções; esta declaração pode, portanto, não se aplicar ao seu caso.

Esta publicação pode conter imprecisões técnicas ou erros de tipografia. São efectuadas alterações periódicas às informações aqui contidas; essas alterações serão incluídas nas posteriores edições desta publicação. A Lenovo pode introduzir melhorias e/ou alterações ao(s) produto(s) e/ou programa(s) descrito(s) nesta publicação em qualquer momento, sem aviso prévio.

Os produtos descritos neste documento não se destinam a utilização em implantes ou outras aplicações de suporte à vida, em que uma avaria possa resultar em lesões físicas ou na perda de vidas humanas. As informações contidas nesta publicação não afectam nem alteram as especificações ou garantias dos produtos Lenovo. Nenhuma disposição desta publicação funcionará como uma licença ou indemnização explícita ou implícita ao abrigo dos direitos de propriedade intelectual da Lenovo ou de terceiros. Todas as informações contidas nesta publicação foram obtidas em ambientes específicos e são apresentadas para fins ilustrativos. Os resultados obtidos noutros ambientes operativos podem variar.

A Lenovo pode usar ou distribuir quaisquer informações que lhe sejam fornecidas, da forma que julgue apropriada, sem incorrer em qualquer obrigação para com o autor dessas informações.

Quaisquer referências, nesta publicação, a sítios da Web não Lenovo são fornecidas apenas para conveniência e não constituem, em caso algum, uma aprovação desses sítios da Web. Os materiais existentes nesses sítios da Web não fazem parte dos materiais destinados a este produto Lenovo e a utilização desses sítios da Web será da exclusiva responsabilidade do utilizador.

Quaisquer dados de desempenho aqui contidos foram determinados num ambiente controlado. Assim sendo, os resultados obtidos noutros ambientes operativos podem variar significativamente. Algumas medições podem ter sido efectuadas em sistemas ao nível do desenvolvimento, pelo que não existem garantias de que estas medições sejam iguais nos sistemas disponíveis habitualmente. Para além disso, algumas medições podem ter sido calculadas por extrapolação. Os resultados reais podem variar. Os utilizadores deste documento devem verificar os dados aplicáveis ao seu ambiente específico.

Aviso sobre saída de televisão

A informação que se segue aplica-se aos modelos que tenham a função de saída de televisão instalada de fábrica.

Este produto incorpora tecnologia de protecção de direitos de autor que está protegida por reivindicações de metodologia de certas patentes dos E.U.A. e outros direitos de propriedade intelectual pertencentes à Macrovision Corporation e a detentores de outros direitos. A utilização desta tecnologia de protecção de direitos de autor tem de ser autorizada pela Macrovision Corporation e destina-se apenas a visualização doméstica e a outros tipos de visualização limitados, salvo autorização expressa da Macrovision Corporation. É proibida a modificação ou desmontagem.

Marcas Comerciais

Os termos seguintes são marcas comerciais da Lenovo nos Estados Unidos e/ou noutros países:

Lenovo
ThinkCentre
ThinkVantage

IBM é uma marca comercial da International Business Machines Corporation nos Estados Unidos e/ou noutros países.

Outros nomes de empresas, produtos ou serviços podem ser marcas comerciais ou marcas de serviços de terceiros.

Índice Remissivo

A

- adaptador
 - conectores 15
 - instalar 15
- adaptador de PCI 15
- adaptador de PCI, substituir 32
- argola para cadeado 44
- aviso sobre saída de televisão 48

C

- cadeado Kensington, segurança 43
- CMOS, limpar 44
- compartimento 1, instalar 18
- compartimento 2, instalar 18
- componentes, internos 8
- conector de entrada de som 7
- conector de Ethernet 7
- conector de ligação série 7
- conector de saída de som 7
- conector do rato 7
- conector do teclado 7
- conector paralelo 7
- conectores
 - frontal 5
 - posterior 6
- conectores da parte anterior 5
- conectores da parte posterior 6
- conectores USB 7
- controladores de dispositivos 42
- CRU
 - concluir a instalação 41

D

- descrição do conector 7
- descrição geral 3
- dispositivos, controladores de 42
- dispositivos sensíveis a electricidade estática, manuseamento de 4
- dissipador de calor, substituir 24

E

- electricidade estática, manuseamento de dispositivos sensíveis a 4

F

- fonte de alimentação, substituir 23

I

- informações, recursos de 3
- informações de segurança 1
- Informações de segurança importantes 1
- informações especiais 47

- instalar
 - opções internas 13
- instalar opções
 - adaptadores 15
 - DIMMs 13
 - funções de segurança 43
 - memória 13
 - módulos de memória 13
 - unidades internas 16
- instalar unidade 18

L

- ligar unidades 20
- localizar componentes 8

M

- marcas comerciais 48
- memória
 - DIMMs (dual inline memory modules) 13
 - sistema 13
- módulo de memória, instalar ou substituir 31
- módulos de memória, instalar 13

O

- opções, instalar unidades internas 16
- opções externas, instalar 11
- opções internas, instalar 13

P

- palavra-passe
 - apagar 44
 - perdida ou esquecida 44
- palavra-passe, protecção 44
- patilha do adaptador 15
- pilha, substituir 22
- placa de sistema
 - conectores 9
 - identificar componentes 9
 - localização 9
- protecção por palavra-passe 44

R

- rato, substituir 40
- recursos de informações 3
- remover a tampa 11

S

- saída de televisão, aviso sobre 48
- segurança
 - argola para cadeado 44
 - cadeado 43
 - cadeado Kensington 44

segurança (*continuação*)
funções, instalar 43
substituição de componentes, concluir 41
substituir
adaptador de PCI 32
dissipador de calor 24
fonte de alimentação 23
módulo de memória 31
pilha 22
rato 40
tampa biselada anterior 12
teclado 38
unidade de disco rígido 25
unidade de disquetes 29
unidade óptica 28
ventoinha anterior 35
ventoinha traseira 36

T

tampa
remover 11
voltar a colocar 41
tampa biselada, substituir 12
tampa biselada anterior
remover 12
teclado, substituir 38
televisão, aviso sobre saída de 48

U

unidade de disco rígido, substituir 25
unidade de disquetes, substituir 29
unidade óptica, substituir 28
unidades
compartimentos 17
especificações 17
ligar 20
unidades 16

V

ventoinha frontal, substituir 35
ventoinha traseira, substituir 36
voltar a colocar a tampa 41

lenovo

Part Number: 43C4852

Printed in USA

(1P) P/N: 43C4852

