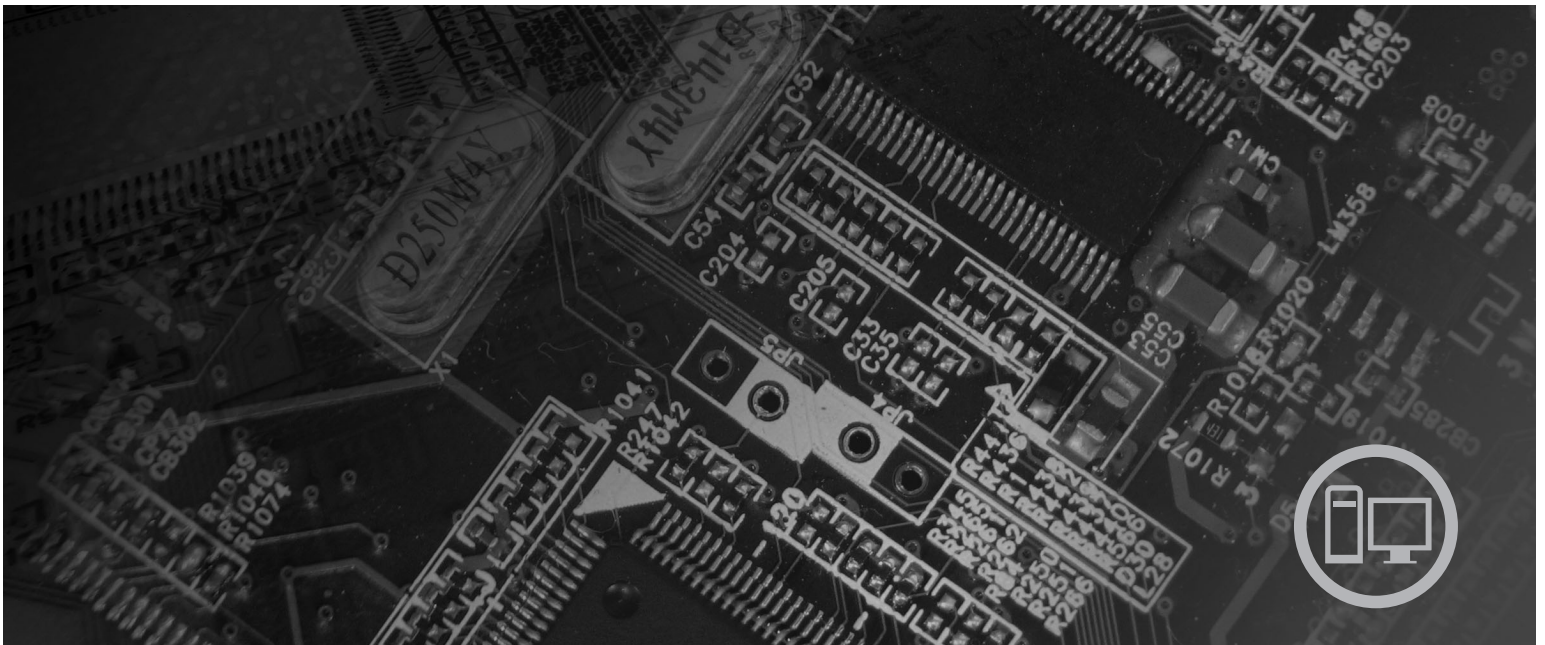


# lenovo

## ThinkCentre Ghid de instalare și înlocuire a hardware-ului



Tipurile de mașină 9120, 9127, 9129, 9134, 9136, 9139, 9141, 9143, 9156,  
9158, 9171, 9191





# ThinkCentre - Ghid de instalare și înlocuire a hardware-ului

**Notă**

Înainte de a folosi aceste informații și produsele la care se referă, aveți grijă să citiți și să aprofundați publicația *Ghid pentru măsuri de siguranță și garanție* ce corespunde acestui produs și “Observații”, la pagina 49.

**Ediția întâi (iunie 2007)**

**© Copyright Lenovo 2005, 2007.**

**Porțiuni © Copyright International Business Machines Corporation 2005.**

**Toate drepturile rezervate.**

---

# Cuprins

<b>Figuri . . . . .</b>	<b>v</b>
-------------------------	----------

<b>Capitolul 1. Informații importante privind măsurile de siguranță . . . . .</b>	<b>1</b>
---	----------

<b>Capitolul 2. Privire generală . . . . .</b>	<b>3</b>
--	----------

Resursele pentru informații suplimentare . . . . .	3
Manevrarea dispozitivelor sensibile la electricitatea statică . . . . .	4
Locațiile . . . . .	5
Localizarea elementelor de control și a conectorilor din fața calculatorului . . . . .	5
Localizarea conectorilor din spatele calculatorului. . . . .	6
Localizarea componentelor . . . . .	8
Identificarea părților componente pe placa de sistem . . . . .	9

<b>Capitolul 3. Instalarea opțiunilor și înlocuirea hardware-ului . . . . .</b>	<b>11</b>
---	-----------

Instalarea opțiunilor externe . . . . .	11
Înlăturarea capacului . . . . .	11
Înlăturarea și înlocuirea măștii frontale. . . . .	12
Instalarea opțiunilor interne . . . . .	14
Instalarea memoriei . . . . .	14
Instalarea adaptoarelor PCI . . . . .	15
Instalarea unităților interne . . . . .	18
Conectarea unităților . . . . .	21
Înlocuirea bateriei . . . . .	23
Înlocuirea ansamblului sursă de alimentare . . . . .	24
Înlocuirea radiatorului . . . . .	25

Înlocuirea unei unități de disc . . . . .	26
Înlocuirea unei unități optice. . . . .	29
Înlocuirea unității de dischetă . . . . .	31
Înlocuirea unui modul de memorie . . . . .	32
Înlocuirea adaptorului PCI . . . . .	33
Înlocuirea ansamblului ventilator din față . . . . .	36
Înlocuirea ansamblului ventilator din spate . . . . .	37
Înlocuirea tastaturii . . . . .	39
Înlocuirea mouse-ului. . . . .	41

<b>Capitolul 4. Finalizarea înlocuirii părților componente . . . . .</b>	<b>43</b>
--	-----------

Obținerea driver-elor de dispozitiv . . . . .	44
---	----

<b>Capitolul 5. Caracteristicile de securitate . . . . .</b>	<b>45</b>
--	-----------

Blocarea cu cablu integrat . . . . .	45
Lacătul . . . . .	46
Protecția prin parolă . . . . .	46
Ștergerea unei parole pierdute sau uitate (curățarea memoriei CMOS) . . . . .	46

<b>Anexa. Observații . . . . .</b>	<b>49</b>
------------------------------------	-----------

Observație privind ieșirea pentru televizor. . . . .	50
Mărci comerciale . . . . .	50

<b>Index . . . . .</b>	<b>51</b>
------------------------	-----------



---

## Figuri

1. Elementele de control și conectorii . . . . .	5	21. Instalarea noului radiator . . . . .	26
2. Locațiile conectorilor . . . . .	6	22. Înlăturarea unității de disc. . . . .	27
3. Locațiile componentelor . . . . .	8	23. Instalarea unității de disc în colțar . . . . .	28
4. Locațiile componentelor . . . . .	9	24. Instalarea unității de disc și a colțarului. . . . .	29
5. Înlăturarea capacului calculatorului . . . . .	12	25. Înlăturarea unității optice . . . . .	30
6. Înlăturarea măștii frontale. . . . .	13	26. Colțarul de prindere pentru unitatea optică. . . . .	30
7. Deschiderea clemelor de prindere . . . . .	14	27. Înlăturarea unității de dischetă . . . . .	31
8. Instalarea modului de memorie . . . . .	15	28. Colțarul de prindere pentru unitatea de dischetă . . . . .	32
9. Deschiderea zăvorului adaptorului . . . . .	16	29. Înlăturarea modului de memorie . . . . .	32
10. Închiderea zăvorului adaptorului. . . . .	17	30. Instalarea noului modul de memorie . . . . .	33
11. Locațiile locașurilor de unitate . . . . .	19	31. Înlăturarea adaptorului PCI . . . . .	34
12. Localizarea colțarului de prindere de rezervă . . . . .	20	32. Instalarea unui nou adaptor PCI . . . . .	35
13. Instalarea unui colțar de prindere . . . . .	21	33. Înlăturarea ansamblului ventilator din spate . . . . .	38
14. Instalarea unei noi unități . . . . .	21	34. Înlocuirea ansamblului ventilator din spate. . . . .	39
15. Conectarea unei unități ATA paralele . . . . .	22	35. Conectorii de tastatură, standard și USB . . . . .	40
16. Conectarea unei unități ATA seriale. . . . .	22	36. Conectorii de mouse, standard și USB . . . . .	41
17. Înlăturarea bateriei . . . . .	23	37. Punerea la loc a capacului calculatorului . . . . .	43
18. Instalarea bateriei . . . . .	23	38. Instalarea cablului de blocare integrat . . . . .	45
19. Înlăturarea șuruburilor sursei de alimentare . . . . .	24	39. Instalarea lacătului . . . . .	46
20. Înlăturarea radiatorului . . . . .	25		





---

## Capitolul 1. Informații importante privind măsurile de siguranță

### **PRUDENȚĂ:**

Înainte de a folosi acest manual, este important să citiți și să înțelegeți informațiile referitoare la măsurile de siguranță pentru acest produs. Pentru cele mai recente informații privind măsurile de siguranță, vedeți publicația *Ghid pentru măsuri de siguranță și garanție*, pe care ați primit-o împreună cu acest produs. Citirea și înțelegerea acestor informații referitoare la măsurile de siguranță ajută la reducerea riscului de rănire a utilizatorului și de deteriorare a produsului.

Dacă nu mai aveți publicația *Ghid pentru măsuri de siguranță și garanție*, puteți obține online o copie de pe situl Web Lenovo Support, la:  
<http://www.lenovo.com/support>.



---

## Capitolul 2. Privire generală

Acest ghid oferă informații despre înlocuirea unităților CRU (Customer Replaceable Unit - Unitate înlocuibilă de client).

Acest ghid nu conține proceduri pentru toate părțile componente. Este de așteptat ca anumite componente mecanice, cablurile și comutatoarele să fie înlocuite de personalul de service specializat fără a fi nevoie de proceduri pas-cu-pas.

**Notă: Folosiți numai părți componente furnizate de Lenovo™.**

Acest ghid conține instrucțiuni pentru instalarea și/sau înlocuirea următoarelor părți componente:

- Baterie
- Mască frontală
- Sursă de alimentare
- Radiator
- Unitate de disc
- Unitate optică
- Unitate de dischetă
- Module de memorie
- Adaptor PCI
- Ansamblu ventilator față
- Ansamblu ventilator spate
- Tastatură
- Mouse

---

## Resursele pentru informații suplimentare

Dacă aveți acces la Internet, puteți obține de pe World Wide Web cele mai recente informații referitoare la calculatorul dumneavoastră.

Puteți găsi:

- Informații privind înlăturarea și instalarea unui CRU
- Videoclipuri pentru înlăturarea și instalarea CRU-urilor
- Publicații
- Informații privind depanarea
- Informații privind părțile componente
- Descărcări și driver-e
- Legături la surse utile de informații
- Lista cu numerele de telefon pentru suport

Pentru a accesa aceste informații, indicați în browser:  
<http://www.lenovo.com/support>

---

## Manevrarea dispozitivelor sensibile la electricitatea statică

Nu deschideți ambalajul anti-static care conține componenta nouă decât după ce partea defectă a fost scoasă din calculator și sunteți gata să instalați noua parte componentă. Electricitatea statică, altfel nepericuloasă pentru dumneavoastră, poate deteriora grav părțile componente sau elementele calculatorului.

Când manipulați părți și componente ale calculatorului, luați aceste măsuri de precauție pentru a evita defecțiunile cauzate de electricitatea statică:

- Limitați numărul de mișcări. Mișcarea poate duce la creșterea cantității de electricitate statică în jurul dumneavoastră.
- Manipulați întotdeauna cu grijă părțile componente ale unui calculator. Manevrați adaptoarele, modulele de memorie, plăcile de sistem și microprocesoarele ținându-le numai de margini. Nu atingeți niciodată circuitele neprotejate.
- Nu lăsați pe nimeni să atingă părțile componente ale calculatorului.
- Înainte de a înlocui o parte componentă cu una nouă, atingeți timp de cel puțin două secunde ambalajul anti-static care conține componenta de o suprafață de metal nevopsită a calculatorului, cum ar fi capacul unui slot de expansiune. Aceasta reduce electricitatea statică din pachet și din corpul dumneavoastră.
- Când este posibil, scoateți noua componentă din ambalajul anti-static și instalați-o direct în calculator, fără să o mai așezați jos. Dacă este posibil, puneți ambalajul anti-static în care ați primit componenta pe o suprafață netedă, plană și puneți componenta peste el.
- Nu puneți componenta pe capacul calculatorului sau pe altă suprafață metalică.

## Locațiile

Acest capitol conține ilustrații care vă ajută să găsiți diverșii conectori, elemente de control și componente ale calculatorului.

### Localizarea elementelor de control și a conectorilor din fața calculatorului

Figura 1 arată unde se află elementele de control și conectorii din fața calculatorului.

**Notă:** Nu toate modelele de calculator vor avea aceste elemente de control și conectori.

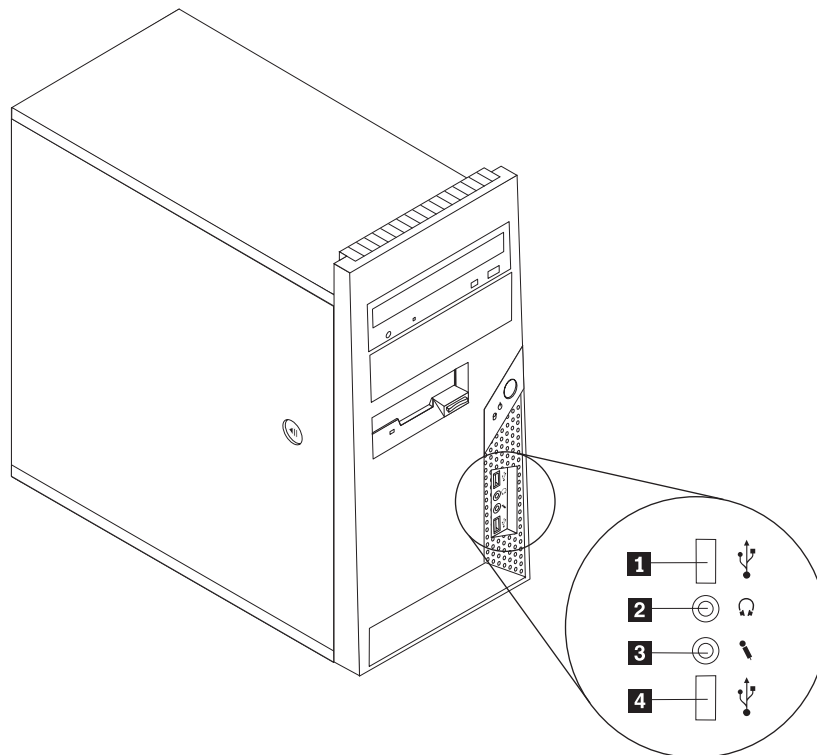


Figura 1. Elementele de control și conectorii

**1** Conector USB  
**2** Conector căști

**3** Conector microfon  
**4** Conector USB

## Localizarea conectorilor din spatele calculatorului

Figura 2 arată unde se află conectorii din spatele calculatorului. Unii conectori din spatele calculatorului sunt marcați cu coduri de culori pentru a vă ajuta să stabiliți unde se atașează cablurile calculatorului.

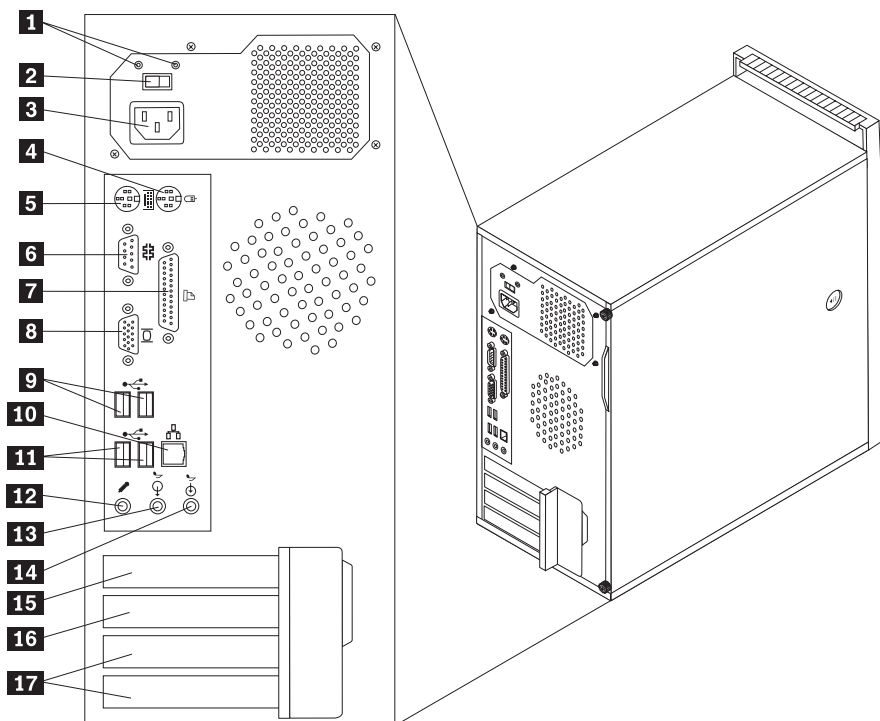


Figura 2. Locațiile conectorilor

<b>1</b>	Leduri pentru diagnoza sursei de alimentare (unele modele)	<b>10</b>	Conector Ethernet
<b>2</b>	Comutator de selecție a tensiunii (unele modele)	<b>11</b>	Conectori USB (2)
<b>3</b>	Conector alimentare	<b>12</b>	Conector microfon
<b>4</b>	Conector mouse standard	<b>13</b>	Conector ieșire linie audio
<b>5</b>	Conector tastatură standard	<b>14</b>	Conector intrare linie audio
<b>6</b>	Conector serial	<b>15</b>	Conector adaptor PCI Express x1
<b>7</b>	Conector port paralel	<b>16</b>	Conector adaptor grafic PCI Express x16
<b>8</b>	Conector monitor VGA	<b>17</b>	Conectori adaptor PCI (2)
<b>9</b>	Conectori USB (2)		

<b>Conector</b>	<b>Descriere</b>
Conector mouse standard	Este folosit pentru a atașa un mouse, un trackball sau alt dispozitiv de indicare ce utilizează un conector de mouse standard.
Conector tastatură standard	Este folosit pentru a atașa o tastatură care utilizează un conector de tastatură standard.
Conector serial	Este folosit pentru a atașa un modem extern, o imprimantă serială sau alt dispozitiv care utilizează un conector serial cu 9 pini.
Conector port paralel	Este folosit pentru a atașa o imprimantă paralelă, un scanner paralel sau alte dispozitive care utilizează un conector paralel cu 25 de pini.
Conectori USB	Este folosit pentru a atașa un dispozitiv care necesită o conexiune USB (Universal Serial Bus), ca de exemplu o tastatură USB, un mouse USB, un scanner USB sau o imprimantă USB. Dacă aveți mai mult de șase dispozitive USB, puteți să cumpărați un hub USB, pe care să-l folosiți pentru a conecta dispozitive USB adiționale.
Conector Ethernet	Este folosit pentru a atașa un cablu Ethernet pentru LAN (local area network). <b>Notă:</b> Pentru a opera calculatorul în limitele FCC pentru Clasa B, folosiți un cablu Ethernet din Categoria 5.
Conector ieșire linie audio	Este folosit pentru a trimite semnale audio de la calculator la dispozitive externe, cum ar fi difuzoarele stereo cu alimentare (difuzoarele cu amplificatoare încorporate), căștile, tastaturile multimedia sau conectorul de intrare al liniei audio de pe un sistem stereo sau alt dispozitiv extern de înregistrare.
Conector intrare linie audio	Este folosit pentru a primi semnale audio de la un dispozitiv audio extern, cum ar fi un sistem stereo. Când atașați un dispozitiv audio extern, conectați un cablu între conectorul de ieșire al liniei audio de pe dispozitiv și conectorul calculatorului.

## Localizarea componentelor

Pentru a înlătura capacul calculatorului, vedeți “Înlăturarea capacului” la pagina 11.

Figura 3 arată locația diverselor componente ale calculatorului dumneavoastră.

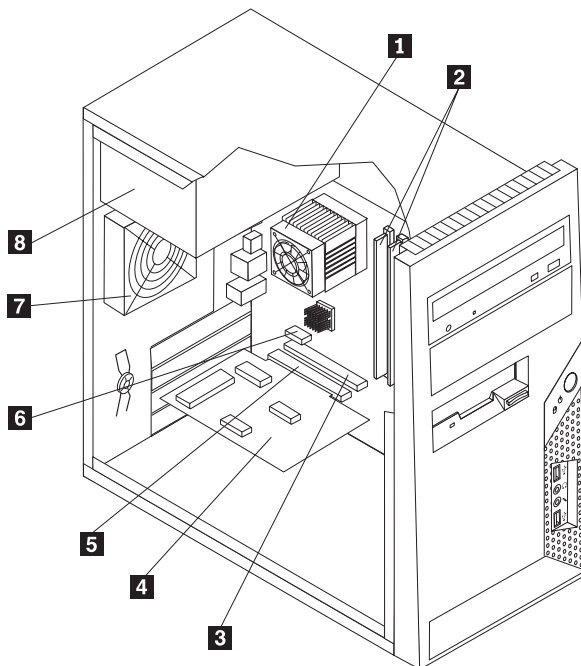


Figura 3. Locațiile componentelor

<b>1</b>	Ventilator și radiator microprocesor	<b>5</b>	Conector adaptor PCI
<b>2</b>	Module de memorie	<b>6</b>	Conector adaptor PCI Express x1
<b>3</b>	Conector adaptor grafic PCI Express x16	<b>7</b>	Ansamblu ventilator spate
<b>4</b>	Placă adaptor PCI	<b>8</b>	Sursă de alimentare



## Identificarea părților componente pe placa de sistem

Figura 4 arată unde se află părțile componente ale plăcii de bază.

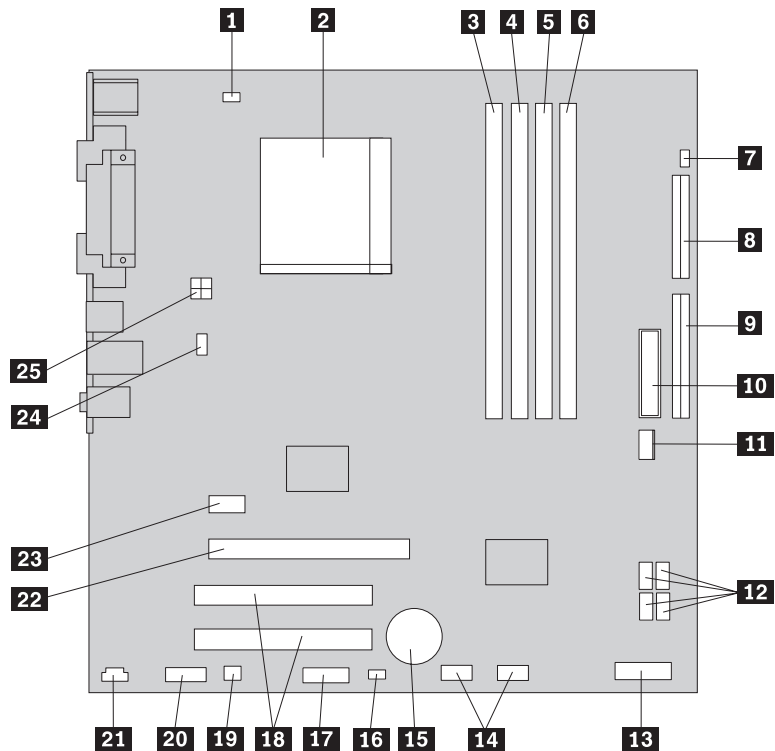


Figura 4. Locațiile componentelor

<b>1</b>	Conector ventilator microprocesor	<b>14</b>	Conectori USB față (2)
<b>2</b>	Microprocesor și radiator	<b>15</b>	Baterie
<b>3</b>	Conector memorie 1	<b>16</b>	Jumper ștergere CMOS/recuperare
<b>4</b>	Conector memorie 2	<b>17</b>	Conector serial (COM)
<b>5</b>	Conector memorie 3	<b>18</b>	Conectori adaptor PCI (2)
<b>6</b>	Conector memorie 4	<b>19</b>	Conector mono (difuzor)
<b>7</b>	Conector comutator prezență capac	<b>20</b>	Conector audio față
<b>8</b>	Conector unitate de dischetă	<b>21</b>	Conector CD-IN
<b>9</b>	Conector IDE	<b>22</b>	Conector adaptor grafic PCI Express x16
<b>10</b>	Conector alimentare	<b>23</b>	Conector adaptor PCI Express x1
<b>11</b>	Conector ventilator sursă	<b>24</b>	Conector ventilator de sistem
<b>12</b>	Conectori SATA IDE (4)	<b>25</b>	Conector alimentare 12 V
<b>13</b>	Conector panou frontal		



---

## Capitolul 3. Instalarea opțiunilor și înlocuirea hardware-ului

Acest capitol conține o introducere pentru caracteristicile și opțiunile care sunt disponibile pentru calculatorul dumneavoastră. Vă puteți extinde capacitățile calculatorului adăugând memorie, adaptoare sau unități. Când instalați o opțiune, folosiți aceste instrucțiuni împreună cu instrucțiunile care însoțesc opțiunea.

### Atenție

Nu deschideți calculatorul și nu încercați să reparați ceva înainte de a citi “Informații importante privind măsurile de siguranță” din *Ghid pentru măsuri de siguranță și garanție*, manual livrat o dată cu calculatorul. Pentru a obține o copie a manualului *Ghid pentru măsuri de siguranță și garanție*, mergeți la situl Support Web la <http://www.lenovo.com/support>.

**Notă: Folosiți numai părți componente furnizate de Lenovo.**

---

### Instalarea opțiunilor externe

Puteți conecta la calculator difuzoare externe, o imprimantă sau un scanner. Pentru unele opțiuni externe, pe lângă realizarea conexiunii fizice trebuie să instalați un software suplimentar. Când adăugați o opțiune externă, vedeți “Localizarea conectorilor din spatele calculatorului” la pagina 6 și “Localizarea elementelor de control și a conectorilor din fața calculatorului” la pagina 5 pentru identificarea conectorului necesar și apoi folosiți instrucțiunile care însoțesc opțiunea, ca ajutor la realizarea conexiunii și instalarea software-ului sau driver-elor de dispozitiv necesare pentru opțiunea respectivă.

---

### Înlăturarea capacului

#### Important



**Opriți alimentarea calculatorului și așteptați 3-5 minute să se răcească înainte de a-i înlătura capacul.**

Această secțiune conține instrucțiuni privind modul în care se înlătură capacul calculatorului.

1. Scoateți din unități toate mediile de stocare (dischete, CD-uri sau benzi), opriți sistemul de operare și opriți toate dispozitivele atașate calculatorului.
2. Scoateți toate cordoanele de alimentare din prizele electrice.
3. Deconectați cablurile atașate calculatorului. Printre acestea se numără cordoanele de alimentare, cablurile de intrare/ieșire și orice alt cablu care este conectat la calculator. Vedeți “Localizarea elementelor de control și a conectorilor din fața calculatorului” la pagina 5 și “Localizarea conectorilor din spatele calculatorului” la pagina 6.
4. Scoateți orice dispozitiv de blocare care asigură capacul calculatorului, cum ar fi sistemul de blocare cu cablu.

5. În cazul în care capacul este fixat cu șuruburi, scoateți-le.
6. Apăsăți butonul pentru eliberarea capacului de pe partea laterală a capacului calculatorului, glisați capacul spre spate și apoi înlăturați-l.

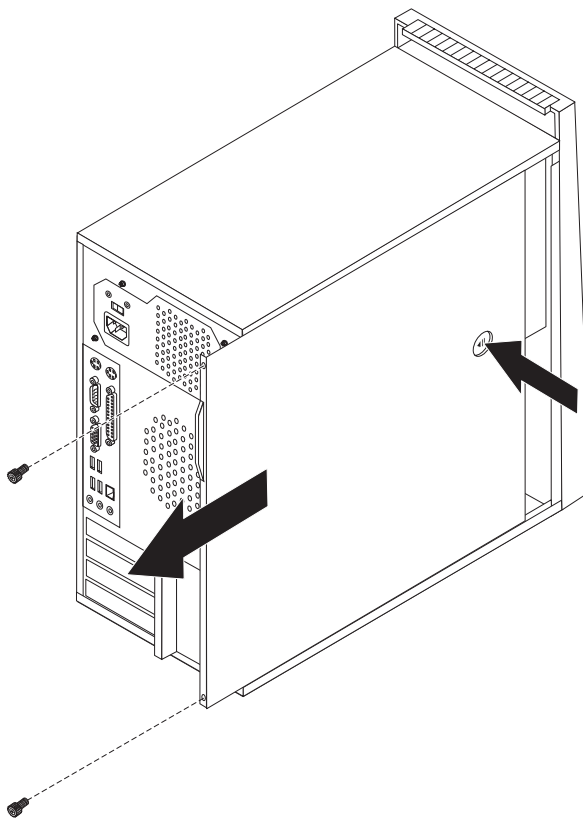


Figura 5. Înlăturarea capacului calculatorului

---

## Înlăturarea și înlocuirea măștii frontale

Această secțiune conține instrucțiuni privind modul în care se înlătură și de înlocuiește masca frontală.

1. Scoateți capacul calculatorului. Vedeți “Înlăturarea capacului” la pagina 11.

2. Înlăturați masca frontală eliberând cele trei urechi din material plastic de pe latura din stânga și pivotând masca spre exterior. Cu grijă, așezați masca alături fără a deconecta cablul ansamblului alcătuit din butonul de alimentare și ledul de semnalizare.

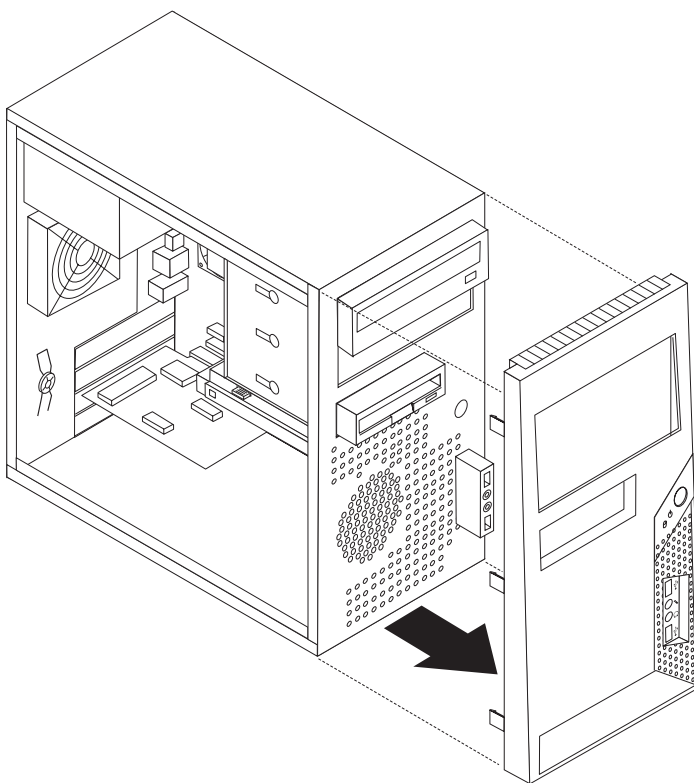


Figura 6. Înlăturarea măștii frontale

3. Pentru a reinstala masca, aliniați urechile din material plastic de pe latura din dreapta a măștii cu orificiile corespunzătoare din șasiu și apoi pivotați-o spre interior până când se fixează în poziție pe latura din stânga.
4. Pentru a termina instalarea, mergeți la Capitolul 4, “Finalizarea înlocuirii părților componente”, la pagina 43

## Instalarea opțiunilor interne

### Important

Înainte de a înlătura capacul calculatorului, citiți “Manevrarea dispozitivelor sensibile la electricitatea statică” la pagina 4.

## Instalarea memoriei

Calculatorul dumneavoastră are patru conectori pentru a instala module DIMM (dual inline memory module), care oferă până la 8 GB de memorie de sistem.

La instalarea modulelor de memorie se aplică următoarele reguli:

- Folosiți module SDRAM (dynamic random access memory) DDR2 (double data rate 2) la 1,8 V, cu 240 de pini.
- Folosiți module de memorie de 256 MB, 512 MB, 1 GB sau 2 GB în orice combinație, până la maxim 8 GB.

Pentru a instala un modul de memorie:

1. Scoateți capacul calculatorului. Vedeți “Înlăturarea capacului” la pagina 11.
2. Localizați conectorii de memorie. Vedeți “Identificarea părților componente pe placa de sistem” la pagina 9.
3. Deschideți clemele de prindere.

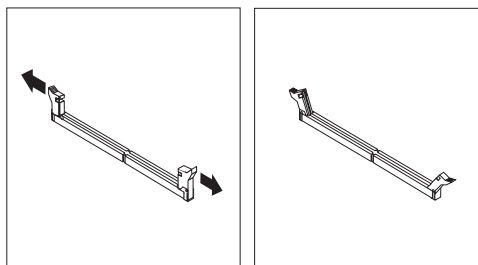


Figura 7. Deschiderea clemelor de prindere

4. Asigurați-vă că decuparea **1** de pe modulul de memorie se aliniază corect cu conectorul **2** de pe placa de sistem. Împingeți modulul de memorie drept în conectorul de memorie până când clemele de prindere se închid.

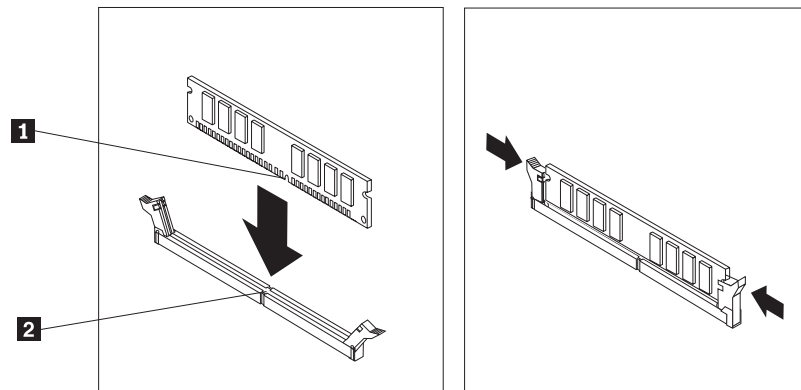


Figura 8. Instalarea modului de memorie

**Ce se face în continuare:**

- Pentru a lucra cu altă opțiune, mergeți la secțiunea corespunzătoare.
- Pentru a termina instalarea, mergeți la Capitolul 4, “Finalizarea înlocuirii părților componente”, la pagina 43.

## Instalarea adaptoarelor PCI

Această secțiune conține informații și instrucțiuni pentru instalarea adaptoarelor. Calculatorul are doi conectori de expansiune pentru adaptoarele PCI, unul pentru un adaptor grafic PCI Express x16 și unul pentru un adaptor PCI Express x1.

Pentru a instala un adaptor PCI:

1. Scoateți capacul calculatorului. Vedeți “Înlăturarea capacului” la pagina 11.

- 
2. În spatele calculatorului, apăsați butonul de eliberare **1** pentru a deschide zăvorul adaptorului **2** și a înlătura capacul slotului.

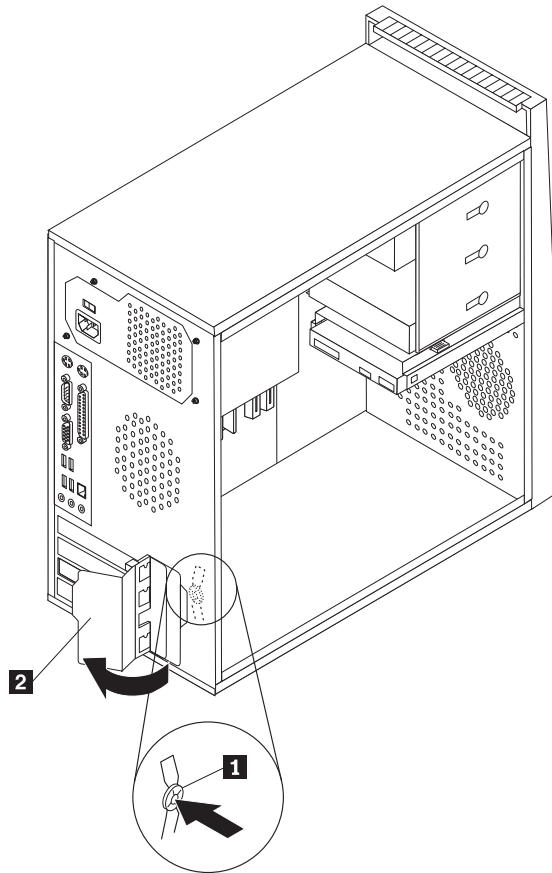


Figura 9. Deschiderea zăvorului adaptorului

- 
- 
3. Înlăturați adaptorul din ambalajul său de protecție antistatică.
4. Instalați adaptorul în conectorul corespunzător de pe placa de sistem.



5. Pivotați zăvorul adaptorului în poziția închis pentru a asigura adaptoarele.

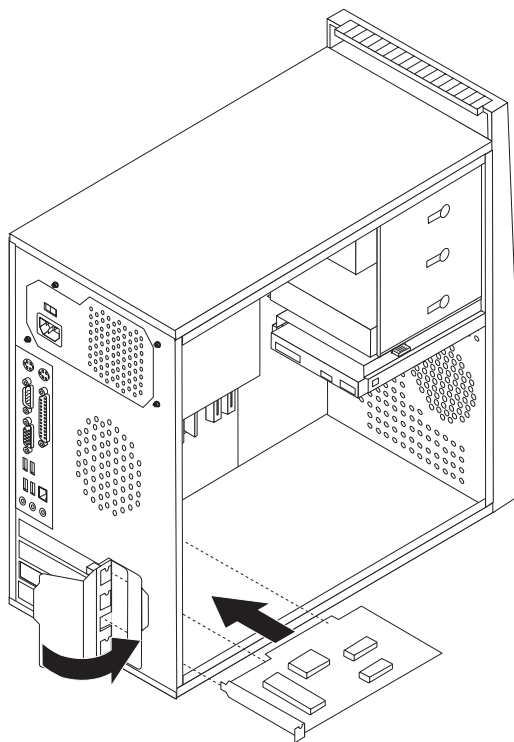


Figura 10. Închiderea zăvorului adaptorului

**Ce se face în continuare:**

- Pentru a lucra cu altă opțiune, mergeți la secțiunea corespunzătoare.
- Pentru a termina instalarea, mergeți la Capitolul 4, “Finalizarea înlocuirii părților componente”, la pagina 43.

## Instalarea unităților interne

Această secțiune conține informații și instrucțiuni pentru instalarea unităților interne.

Unitățile interne sunt dispozitive pe care calculatorul le utilizează pentru a citi și a stoca datele. Puteți adăuga unități în calculator, pentru a mări capacitatea de stocare și pentru a-i permite calculatorului să citească alte tipuri de medii de stocare. Printre tipurile de unități care sunt disponibile pentru calculatorul dumneavoastră se numără:

- Unități de disc SATA (Serial Advanced Technology Attachment)
- Unități de disc PATA (Parallel ATA)
- Unități optice SATA, cum ar fi unitățile CD sau DVD
- Unități optice PATA
- Unități cu medii de stocare amovibile

**Notă:** Aceste tipuri de unități mai sunt numite și unități IDE (integrated drive electronics).

Unitățile interne sunt instalate în *locașuri*. În această carte, se face referire la locașuri folosind termenii locașul 1, locașul 2 și așa mai departe.

Când instalați o unitate internă, este important să rețineți tipul și dimensiunea unității pe care o puteți instala în fiecare locaș. De asemenea, este important să conectați corect cablurile de unitate internă la unitatea instalată.

### Specificațiile unității

Calculatorul vă este livrat cu următoarele unități instalate din fabrică:

- O unitate optică în locașul 1 (unele modele)
- O unitate de dischetă de 3,5 inch în locașul 3 (unele modele)
- O unitate de disc de 3,5 inch în locașul 4

Locașurile în care nu este instalată o unitate au un instalate un ecran antistatic și un panou de locaș.

Figura 11 arată locația locașurilor de unitate.

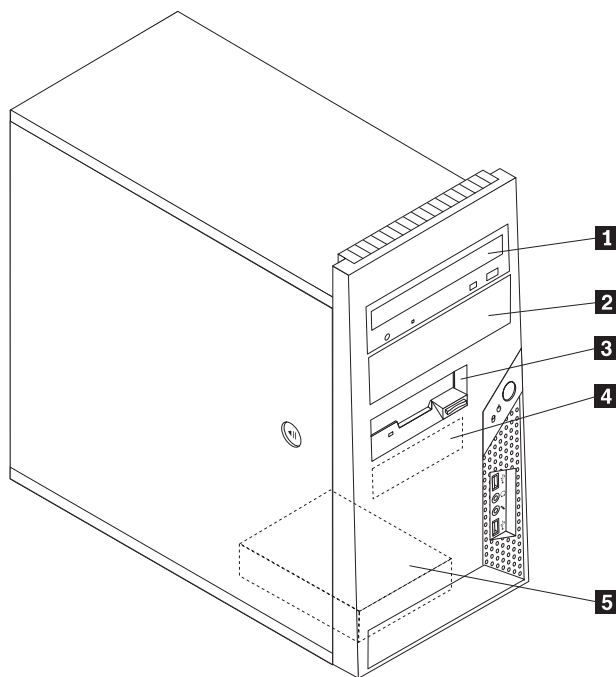


Figura 11. Locațiile locașurilor de unitate

Lista următoare prezintă tipurile și dimensiunea unităților pe care le puteți instala în fiecare locaș:

- |  |   |
|--|---|
| <b>1</b> Locașul 1 - Înălțime maximă: 43,0 mm (1,7 inch) | <ul style="list-style-type: none"><li>• Unitate optică, cum ar fi unitatea CD sau DVD (preinstalată pe anumite modele)</li><li>• Unitate de disc de 5,25 inch</li><li>• Unitate de disc de 3,5 inch (necesită un colțar de adaptor universal, 5,25 la 3,5 inch) *</li></ul> |
| <b>2</b> Locașul 2 - Înălțime maximă: 43,0 mm (1,7 inch) | <ul style="list-style-type: none"><li>• Unitate optică, de exemplu o unitate CD sau DVD</li><li>• Unitate cu mediu de stocare amovibil de 5,25 inch</li><li>• Unitate de disc de 3,5 inch (necesită un colțar de adaptor universal, 5,25 la 3,5 inch) *</li></ul>           |
| <b>3</b> Locașul 3 - Înălțime maximă: 25,8 mm (1,0 inch) | Unitate de dischetă de 3,5 inch (preinstalată pe anumite modele)  |
| <b>4</b> Locașul 4 - Înălțime maximă: 25,8 mm (1,0 inch) | Unitate de disc SATA de 3,5 inch (preinstalată)   |
| <b>5</b> Locașul 5 - Înălțime maximă: 25,8 mm (1,0 inch) | Unitate de disc SATA de 3,5 inch  |

\* Colțarul de adaptor universal (Universal Adapter Bracket), 5,25 la 3,5 inch, poate fi obținut de la un distribuitor local sau luând legătura cu Customer Support Center.

## Instalarea unei unități în locașul 1 sau locașul 2

Această secțiune conține instrucțiuni privind modul în care se instalează o unitate în locașul 1 sau locașul 2.

1. Scoateți capacul calculatorului. Vedeți “Înlăturarea capacului” la pagina 11.

2. Înlăturați masca frontală eliberând cele trei urechi din material plastic de pe latura din stânga și pivotând masca spre exterior. Cu grijă, așezați masca alături fără a deconecta cablul ansamblului alcătuit din butonul de alimentare și ledul de semnalizare.

**Notă:** Observați colțarul de prindere suplimentar **1**, atașat pe latura cuștii de unitate din partea de sus.

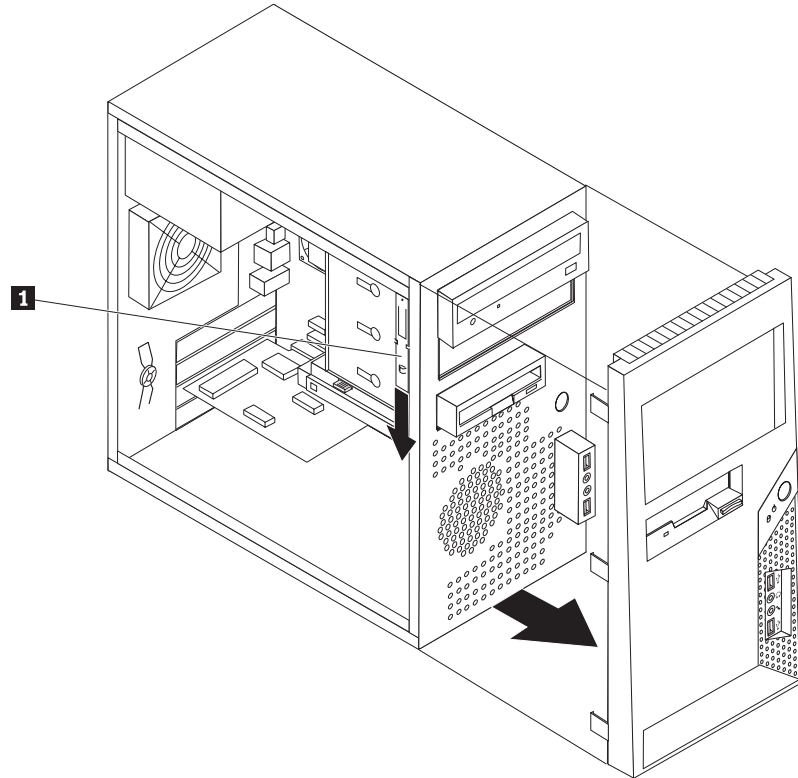


Figura 12. Localizarea colțarului de prindere de rezervă

3. Înlăturați scutul antistatic din metal al locașului de unitate folosind degetele pentru a-l extrage.
4. Dacă instalați o unitate cu mediu de stocare accesibil, cum ar fi unitatea optică, înlăturați panoul din material plastic din masca pentru locașul 2 prin strângerea urechilor care-l fixează în mască.
5. Dacă instalați alt tip de unitate decât o unitate ATA serială, asigurați-vă că unitatea pe care o instalați este setată corect, ca dispozitiv master sau slave.

**Notă:** O unitate ATA serială nu necesită setarea ca dispozitiv master sau slave.

Dacă instalați o unitate ATA paralelă, setați-o ca dispozitiv master. Pentru informații privind jumper-ul master/slave, consultați documentația care însoțește unitatea.

6. Înlăturați colțarul de prindere din cușca unității de sus prin glisarea lui în jos.

7. Pentru o unitate de 5,25 inch, instalați un colțar de prindere pe partea laterală a unității.

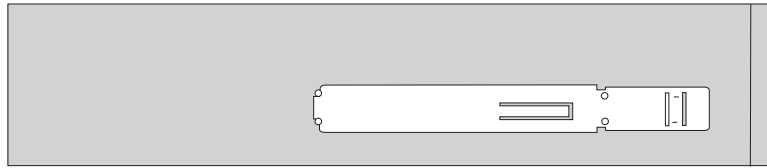


Figura 13. Instalarea unui colțar de prindere

8. Pentru o unitate de 3,5 inch, trebuie să folosiți un colțar de adaptor universal, 5,25 la 3,5 inch. Colțarul de adaptor universal (Universal Adapter Bracket), 5,25 la 3,5 inch, poate fi obținut de la un distribuitor local sau luând legătura cu Customer Support Center. Instalați un colțar de prindere pe partea laterală a colțarului de adaptor universal.
9. Instalați în locaș unitatea de 5,25 inch sau colțarul de adaptor și unitatea de 3,5 inch.

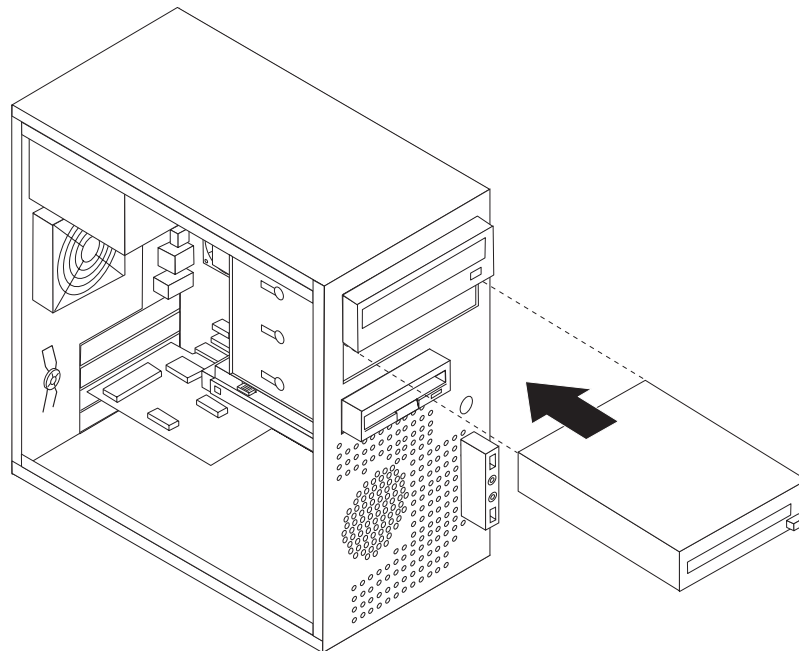


Figura 14. Instalarea unei noi unități

10. Pentru a reinstala masca, aliniați urechile din material plastic de pe latura din dreapta a măștii cu orificiile corespunzătoare din șasiu și apoi pivotați-o spre interior până când se fixează în poziție pe latura din stânga.
11. Continuați la “Conectarea unităților”.

## Conectarea unităților

Pașii pentru conectarea unei unități diferă în funcție de tipul unității. Folosiți una dintre procedurile următoare pentru a vă conecta unitatea.

### Conectarea unei unități ATA paralele

1. Găsiți cablul de semnal cu doi conectori care v-a fost livrat cu calculatorul sau noua unitate.
2. Localizați conectorul IDE pe placa de sistem. Vedeți “Identificarea părților componente pe placa de sistem” la pagina 9.

3. Atașați unul dintre capetele cablului de semnal la unitate, iar celălalt capăt la conectorul IDE de pe placa de sistem.
4. Localizați conectorul suplimentar de alimentare cu patru fire și conectați-l la unitate.

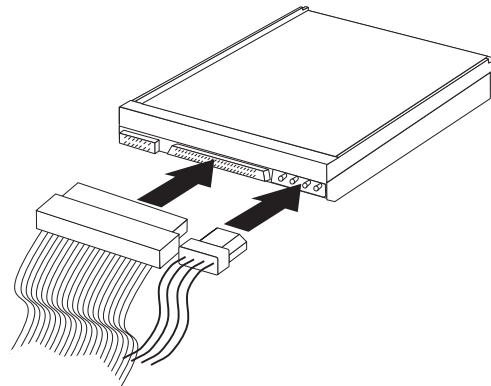


Figura 15. Conectarea unei unități ATA paralele

### Conectarea unei unități ATA seriale

La fiecare conector disponibil IDE SATA poate fi conectată o unitate serială optică sau de disc.

1. Găsiți cablul de semnal care este livrat cu noua unitate.
2. Găsiți un conector IDE SATA disponibil pe placa de sistem. Vedeți “Identificarea părților componente pe placa de sistem” la pagina 9.
3. Atașați unul dintre capetele cablului de semnal la unitate, iar celălalt capăt la un conector IDE SATA disponibil pe placa de sistem.
4. Localizați unul dintre conectorii suplimentari de alimentare cu patru fire și conectați-l la unitate.

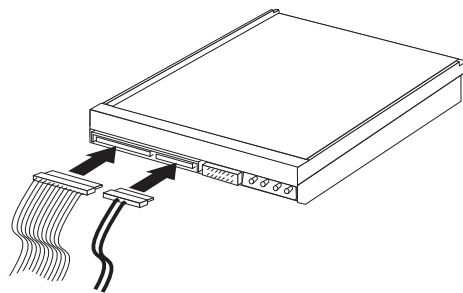


Figura 16. Conectarea unei unități ATA seriale

#### Ce se face în continuare

- Pentru a lucra cu altă opțiune, mergeți la secțiunea corespunzătoare.
- Pentru a termina instalarea, mergeți la Capitolul 4, “Finalizarea înlocuirii părților componente”, la pagina 43.

## Înlocuirea bateriei

Calculatorul dumneavoastră are o memorie de tip special, care păstrează data, ora și setările caracteristicilor încorporate, cum ar fi alocările portului paralel (configurația). Cu ajutorul unei baterii, aceste informații rămân active atunci când opriți calculatorul.

În mod normal, bateria nu are nevoie de încărcare sau întreținere de-a lungul duratei sale de viață; totuși, nicio baterie nu durează veșnic. Dacă bateria nu mai este bună, se pierd informațiile referitoare la dată, oră și configurație (inclusiv parolele). Când este pornit calculatorul, apare un mesaj de eroare.

Pentru informații despre înlocuirea și debarasarea de baterie, vedeți "Observație privind bateria cu litiu" în *Ghid pentru măsuri de siguranță și garanție*.

Această secțiune conține instrucțiuni privind modul în care se înlocuiește bateria.

1. Opriți calculatorul și apoi scoateți cablul de alimentare din priza electrică și din calculator.
2. Scoateți capacul calculatorului. Vedeți "Înlăturarea capacului" la pagina 11.
3. Găsiți bateria. Vedeți "Identificarea părților componente pe placa de sistem" la pagina 9.
4. Scoateți vechea baterie.

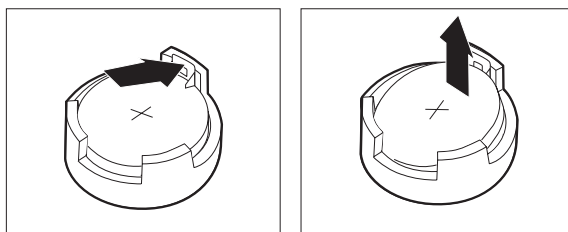


Figura 17. Înlăturarea bateriei

5. Instalați noua baterie.

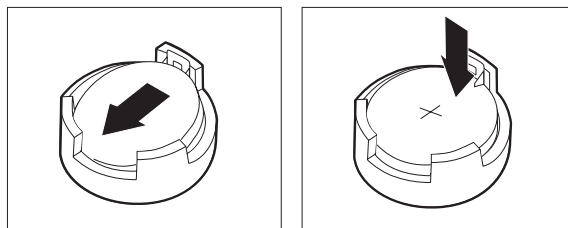


Figura 18. Instalarea bateriei

6. Puneți la loc capacul calculatorului și conectați cablurile. Vedeți Capitolul 4, "Finalizarea înlocuirii părților componente", la pagina 43.

**Notă:** Când este pornit calculatorul prima dată după înlocuirea bateriei, este posibil să apară un mesaj de eroare. Acest lucru este normal după înlocuirea bateriei.

7. Porniți calculatorul și toate dispozitivele atașate.
8. Folosiți programul Setup Utility pentru a seta data, ora și parolele. Vedeți "Folosirea programului Setup Utility" în manualul dumneavoastră *Ghidul utilizatorului*.

## Înlocuirea ansamblului sursă de alimentare

### Atenție

Nu deschideți calculatorul și nu încercați să reparați ceva înainte de a citi “Informații importante privind măsurile de siguranță” din *Ghid pentru măsuri de siguranță și garanție*, manual livrat o dată cu calculatorul. Pentru a obține o copie a manualului *Ghid pentru măsuri de siguranță și garanție*, mergeți la situl Support Web la <http://www.lenovo.com/support>.

Această secțiune conține instrucțiuni privind modul în care se înlocuiește ansamblul sursă de alimentare.

1. Scoateți capacul calculatorului. Vedeți “Înlăturarea capacului” la pagina 11.

**Notă:** Pentru această procedură, este bine să așezați calculatorul pe o parte.

2. Deconectați cablurile sursei de alimentare de la placa de sistem și de la toate unitățile. Vedeți “Identificarea părților componente pe placa de sistem” la pagina 9.
3. Înlăturați cele patru șuruburi din spatele șasiului care fixează sursa de alimentare.

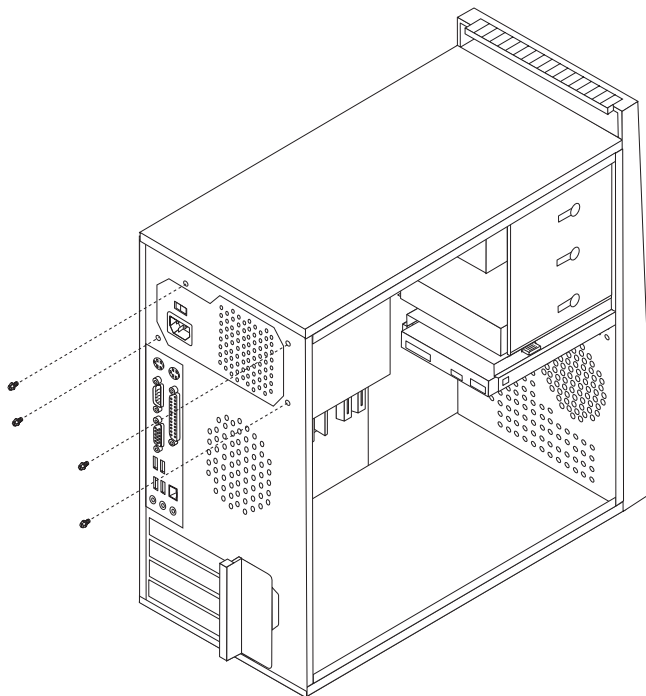


Figura 19. Înlăturarea șuruburilor sursei de alimentare

4. Ridicați sursa de alimentare și scoateți-o din șasiu.
5. Instalați noua sursă de alimentare în șasiu astfel încât orificiile sale pentru șuruburi să fie aliniată cu cele din șasiu.
6. Montați cele patru șuruburi care fixează ansamblul sursă de alimentare.

**Notă:** Folosiți numai șuruburile furnizate de Lenovo.

7. Reconectați toate cablurile sursei de alimentare la unități și placa de sistem.
8. Mergeți la Capitolul 4, “Finalizarea înlocuirii părților componente”, la pagina 43.



## Înlocuirea radiatorului

### Atenție

Nu deschideți calculatorul și nu încercați să reparați ceva înainte de a citi “Informații importante privind măsurile de siguranță” din *Ghid pentru măsuri de siguranță și garanție*, manual livrat o dată cu calculatorul. Pentru a obține o copie a manualului *Ghid pentru măsuri de siguranță și garanție*, mergeți la situl Support Web la <http://www.lenovo.com/support>.

Această secțiune conține instrucțiuni privind modul în care se înlocuiește radiatorul.

1. Scoateți capacul calculatorului. Vedeți “Înlăturarea capacului” la pagina 11.
2. Așezați calculatorul pe o parte.
3. Localizați radiatorul. Vedeți “Identificarea părților componente pe placa de sistem” la pagina 9.
4. Deconectați radiatorul și cablul ansamblului ventilator de sistem de pe placa de sistem.
5. Pivotați mânerul **1** pentru a elibera clema radiatorului și apoi scoateți clema din colțarul din material plastic pentru prindere.

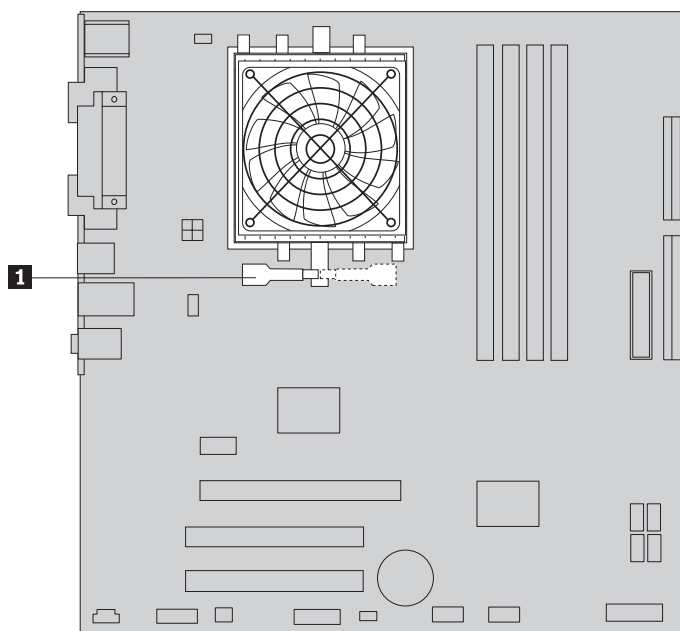


Figura 20. Înlăturarea radiatorului

6. Ridicați radiatorul și ansamblul ventilator defect de pe placa de sistem.

7. Poziționați noul radiator pe soclul microprocesorului și apoi poziționați clema pe colțul din material plastic pentru prindere. Pivotați mânerul **1** pentru a fixa radiatorul pe colțul din material plastic pentru prindere.

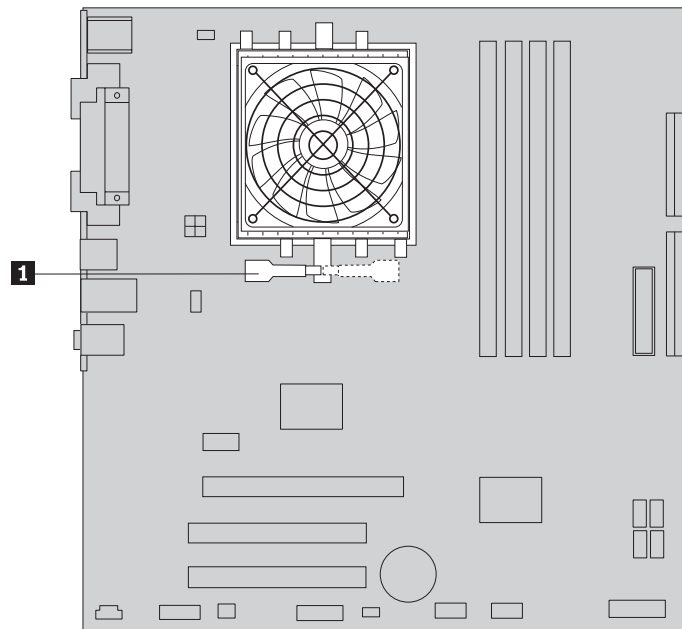


Figura 21. Instalarea noului radiator

8. Reconectați cablul ansamblului radiatorului și ventilatorului la placa de sistem.
9. Mergeți la Capitolul 4, “Finalizarea înlocuirii părților componente”, la pagina 43.

## Înlocuirea unei unități de disc

### Atenție

Nu deschideți calculatorul și nu încercați să reparați ceva înainte de a citi “Informații importante privind măsurile de siguranță” din *Ghid pentru măsuri de siguranță și garanție*, manual livrat o dată cu calculatorul. Pentru a obține o copie a manualului *Ghid pentru măsuri de siguranță și garanție*, mergeți la situl Support Web la <http://www.lenovo.com/support>.

### Important

Când primiți o nouă unitate de disc, primiți și un set de *discuri Product Recovery*. Setul de *discuri Product Recovery* vă va permite să refaceți conținutul discului așa cum era când calculatorul a fost inițial livrat din fabrică. Pentru informații suplimentare privind recuperarea software-ului instalat în fabrică, vedeți “Recuperarea software-ului” în *Ghidul utilizatorului*.

Această secțiune conține instrucțiuni privind modul în care se înlocuiește unitatea de disc.

1. Scoateți capacul calculatorului. Vedeți “Înlăturarea capacului” la pagina 11.
2. Deconectați cablurile de semnal și alimentare din unitatea de disc.

3. Apăsați în jos urechea albastră de eliberare **1**, glisați înapoi cușca unității de disc **2** și pivotați-o spre exterior.

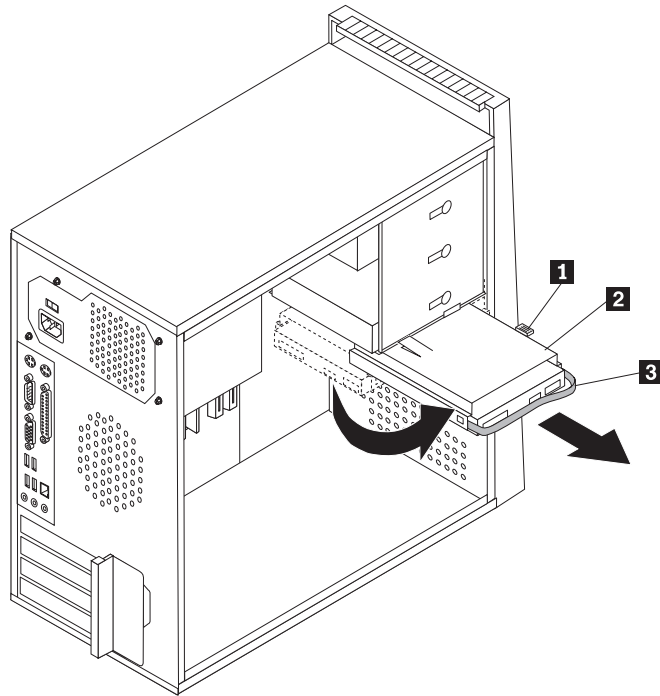


Figura 22. Înlăturarea unității de disc

4. Scoateți cușca unității de disc din șasiu printr-o simplă glisare înainte.
5. Trageți mânerul albastru **3** pentru a elibera unitatea de disc și apoi scoateți-o din cușcă.
6. Scoateți unitatea de disc din colțarul albastru din material plastic, îndoind marginile colțarului suficient pentru ca acesta să se desprindă de unitatea de disc.

7. Pentru a instala noua unitate de disc în colțarul albastru, curbați colțarul și aliniați pini de la **1** la **4** de pe colțar cu orificiile de pe unitatea de disc. Vedeți Figura 23. Nu atingeți placa de circuite **5** din partea de jos a unității de disc.

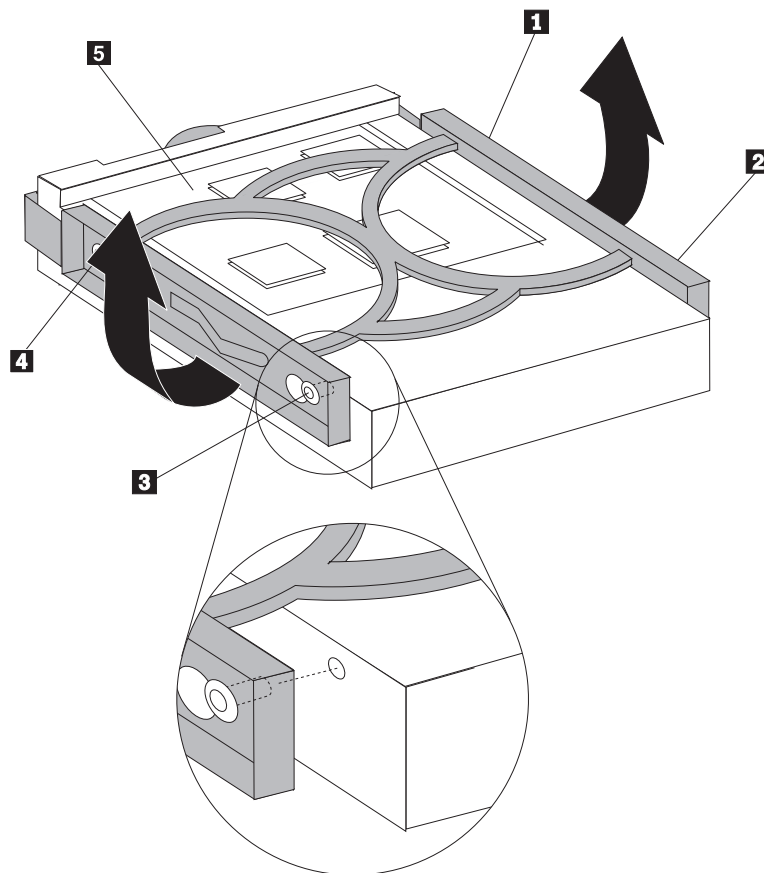


Figura 23. Instalarea unității de disc în colțar

8. Glisați noua unitate de disc în cușcă până când se fixează în poziție.

- Aliniați cuiul de pivotare al cuștii unității de disc cu fanta **1** din cușca de unitate din partea de sus și glisați cușca unității de disc în șasiu.
- Conectați cablurile de semnal și de alimentare în spatele noii unități de disc.

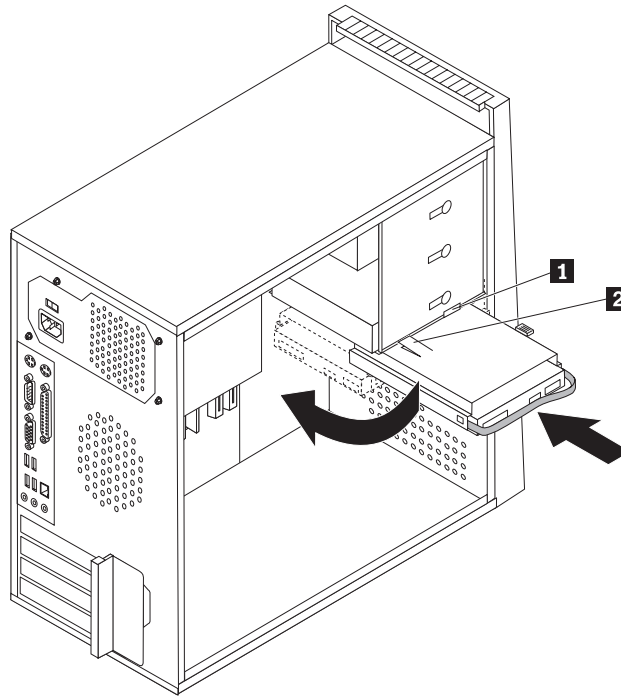


Figura 24. Instalarea unității de disc și a colțarului

- Apăsați în jos zăvorul de metal **2**, pivotați cușca unității și apoi glisați-o înainte până se fixează în poziție.

**Notă:** Există două săgeți, una pe cușca de unitate din partea de sus și una pe cușca unității de disc. Săgețile sunt aliniate atunci când unitatea de disc este în poziția corectă.

- Mergeți la Capitolul 4, “Finalizarea înlocuirii părților componente”, la pagina 43.

## Înlocuirea unei unități optice

### Atenție

Nu deschideți calculatorul și nu încercați să reparați ceva înainte de a citi “Informații importante privind măsurile de siguranță” din *Ghid pentru măsuri de siguranță și garanție*, manual livrat o dată cu calculatorul. Pentru a obține o copie a manualului *Ghid pentru măsuri de siguranță și garanție*, mergeți la situl Support Web la <http://www.lenovo.com/support>.

Această secțiune conține instrucțiuni privind modul în care se înlocuiește unitatea optică.

- Scoateți capacul calculatorului. Vedeți “Înlăturarea capacului” la pagina 11.
- Deconectați cablurile de semnal și alimentare din spatele unității optice.
- Apăsați butonul albastru de eliberare și scoateți unitatea optică afară din calculator, prin partea din față.

**Notă:** Dacă este necesar, mai există un colțar de prindere **1**, atașat pe latura cuștii de unitate din partea de sus.

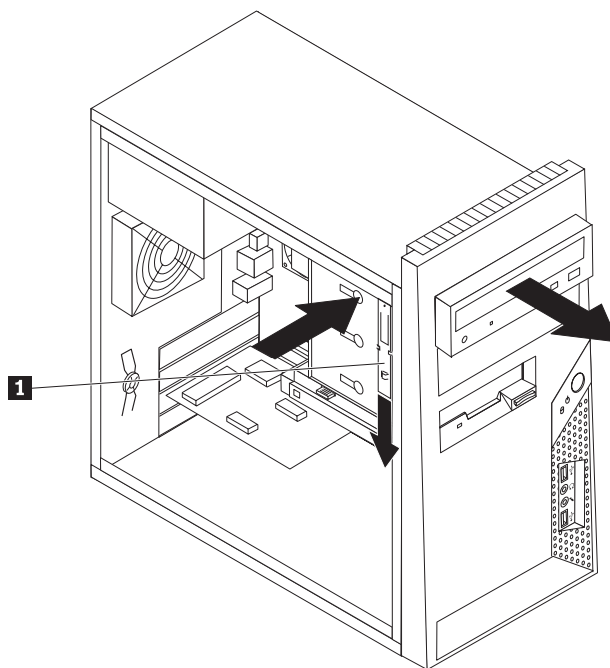


Figura 25. Înlăturarea unității optice

4. Înlăturați colțarul de prindere de pe unitatea pe care o înlocuiți și instalați-l pe noua unitate.

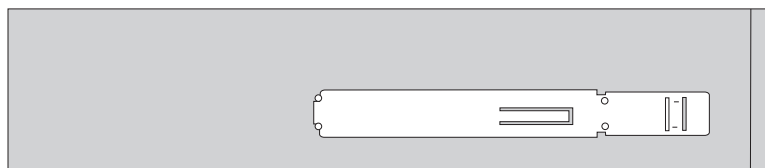


Figura 26. Colțarul de prindere pentru unitatea optică

5. Glisați prin partea din față noua unitate optică în locaș, până când se fixează în poziția sa.
6. Conectați la unitate cablurile de semnal și de alimentare.

7. Mergeți la Capitolul 4, “Finalizarea înlocuirii părților componente”, la pagina 43.

## Înlocuirea unității de dischetă

### Atenție

Nu deschideți calculatorul și nu încercați să reparați ceva înainte de a citi “Informații importante privind măsurile de siguranță” din *Ghid pentru măsuri de siguranță și garanție*, manual livrat o dată cu calculatorul. Pentru a obține o copie a manualului *Ghid pentru măsuri de siguranță și garanție*, mergeți la situl Support Web la <http://www.lenovo.com/support>.

Această secțiune conține instrucțiuni privind modul în care se înlocuiește unitatea de dischetă.

1. Scoateți capacul calculatorului. Vedeți “Înlăturarea capacului” la pagina 11.
2. Înlăturați masca frontală. Vedeți “Înlăturarea și înlocuirea măștii frontale” la pagina 12.
3. Deconectați cablurile de semnal și alimentare din spatele unității de dischetă.
4. Apăsăți butonul de eliberare și glisați unitatea de dischetă afară din calculator.

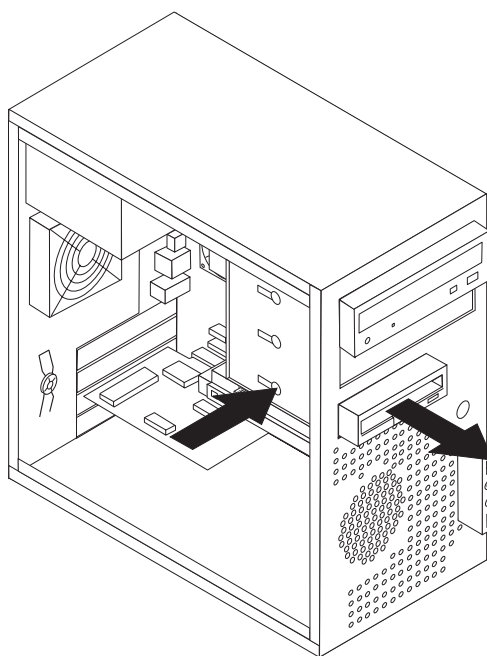


Figura 27. Înlăturarea unității de dischetă

5. Înlăturați colțarul de prindere de pe unitatea de dischetă defectă și instalați-l pe noua unitate de dischetă.

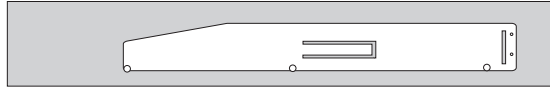


Figura 28. Colțarul de prindere pentru unitatea de dischetă

6. Glisați noua unitate de dischetă în locaș până când se fixează în poziție.
7. Conectați cablul plat la noua unitate de dischetă.
8. Mergeți la Capitolul 4, “Finalizarea înlocuirii părților componente”, la pagina 43.

## Înlocuirea unui modul de memorie

### Atenție

Nu deschideți calculatorul și nu încercați să reparați ceva înainte de a citi “Informații importante privind măsurile de siguranță” din *Ghid pentru măsuri de siguranță și garanție*, manual livrat o dată cu calculatorul. Pentru a obține o copie a manualului *Ghid pentru măsuri de siguranță și garanție*, mergeți la situl Support Web la <http://www.lenovo.com/support>.

Această secțiune conține instrucțiuni privind modul în care se înlocuiește un modul de memorie.

**Notă:** Calculatorul dumneavoastră acceptă patru module de memorie.

1. Scoateți capacul calculatorului. Vedeți “Înlăturarea capacului” la pagina 11.

**Notă:** Pentru această procedură, este bine să așezați calculatorul pe o parte.

2. Localizați conectorii de memorie. Vedeți “Identificarea părților componente pe placa de sistem” la pagina 9.
3. Scoateți modulul de memorie pe care-l înlocuiți deschizând clemele de prindere, după cum se arată.

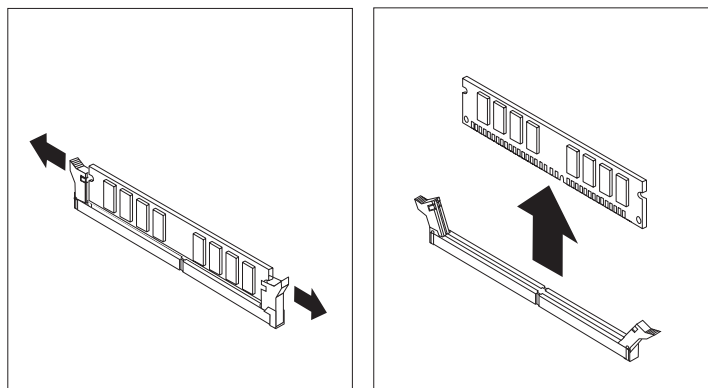


Figura 29. Înlăturarea modulului de memorie



4. Poziționați modul de memorie de înlocuire peste conectorul de memorie. Asigurați-vă că este aliniată corect creștătura **1** de pe modulul de memorie cu conectorul **2** de pe placa de sistem. Împingeți modulul de memorie drept în conectorul de memorie până când clemele de prindere se închid.

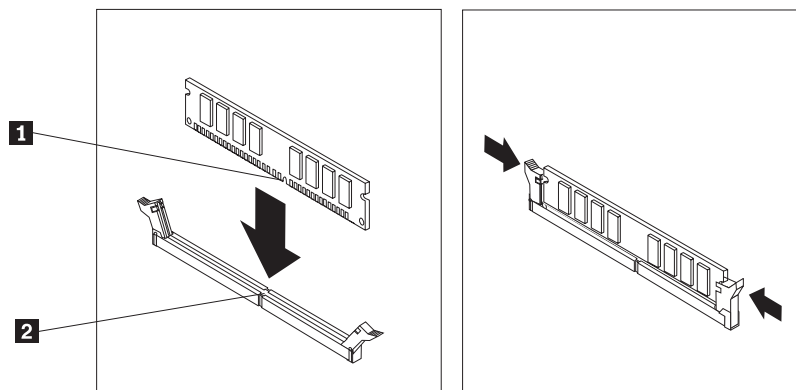


Figura 30. Instalarea noului modul de memorie

5. Mergeți la Capitolul 4, “Finalizarea înlocuirii părților componente”, la pagina 43.

---

## Înlocuirea adaptorului PCI

### Atenție

Nu deschideți calculatorul și nu încercați să reparați ceva înainte de a citi “Informații importante privind măsurile de siguranță” din *Ghid pentru măsuri de siguranță și garanție*, manual livrat o dată cu calculatorul. Pentru a obține o copie a manualului *Ghid pentru măsuri de siguranță și garanție*, mergeți la situl Support Web la <http://www.lenovo.com/support>.

Această secțiune conține instrucțiuni privind modul în care se înlocuiește un adaptor PCI.

1. Scoateți capacul calculatorului. Vedeți “Înlăturarea capacului” la pagina 11.

- 
2. În partea din spate a calculatorului, apăsați butonul de eliberare **1** pentru a deschide zăvorul adaptorului **2** și scoateți adaptorul trăgându-l drept afară din conector.

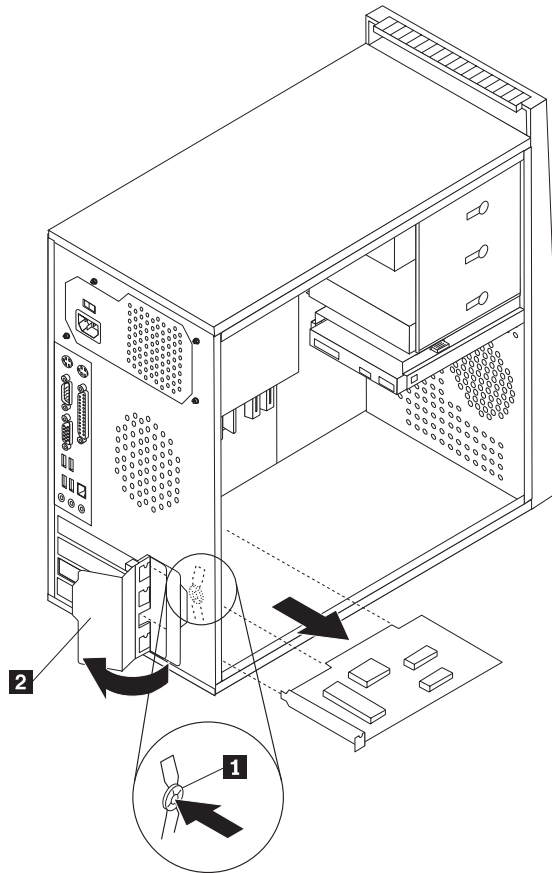


Figura 31. Înlăturarea adaptorului PCI

3. Instalarea noului adaptor în același conector de adaptor.

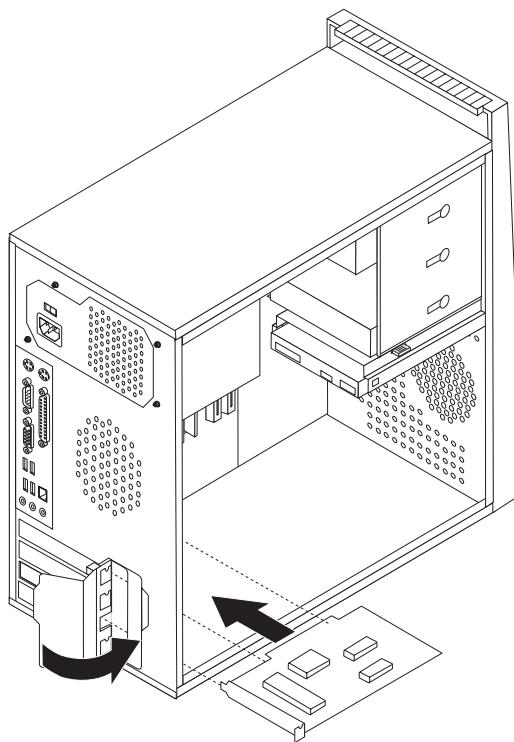


Figura 32. Instalarea unui nou adaptor PCI

4. Asigurați-vă că adaptorul a intrat complet în conectorul de adaptor.
5. În spatele calculatorului, pivotați zăvorul adaptorului spre poziția închis pentru a fixa adaptoarele.
6. Mergeți la Capitolul 4, “Finalizarea înlocuirii părților componente”, la pagina 43.

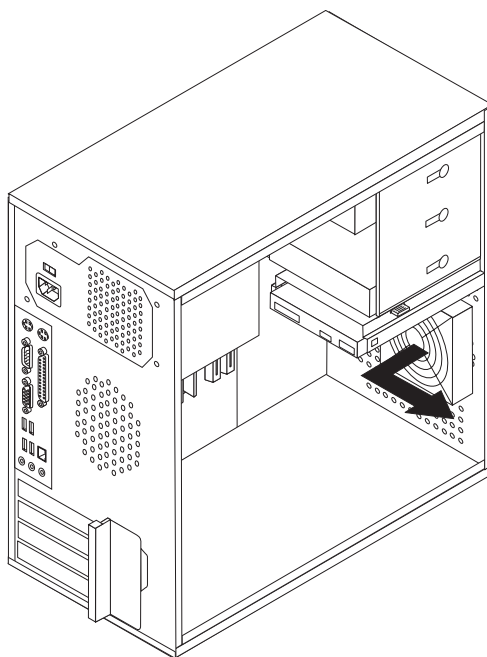
## Înlocuirea ansamblului ventilator din față

### Atenție

Nu deschideți calculatorul și nu încercați să reparați ceva înainte de a citi “Informații importante privind măsurile de siguranță” din *Ghid pentru măsuri de siguranță și garanție*, manual livrat o dată cu calculatorul. Pentru a obține o copie a manualului *Ghid pentru măsuri de siguranță și garanție*, mergeți la situl Support Web la <http://www.lenovo.com/support>.

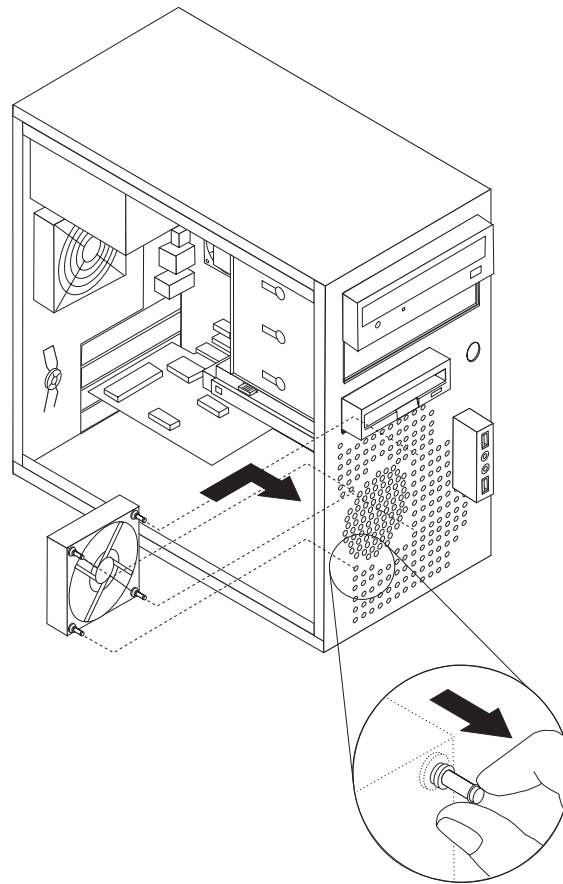
Această secțiune conține instrucțiuni privind modul în care se înlocuiește ansamblul ventilator din față.

1. Scoateți capacul calculatorului. Vedeți “Înlăturarea capacului” la pagina 11.
2. Înlăturați masca frontală. Vedeți “Înlăturarea și înlocuirea măștii frontale” la pagina 12.
3. Detașați din conectorul de ventilator de pe placa de sistem cablul ansamblului ventilator din față. Vedeți “Identificarea părților componente pe placa de sistem” la pagina 9.
4. Trageți afară din șasiu ansamblul ventilator din față.



5. Instalați noul ansamblu ventilator din față aliniind puferele de cauciuc ale ansamblului ventilator din față cu orificiile de pe șasiu și împingeți puferele în orificii.

6. Trageți de vârfurile pufurilor de cauciuc până când ansamblul ventilator se fixează la locul lui.



7. Atașați cablul ansamblului ventilator din față la conectorului de alimentare a ventilatorului de pe placa de sistem.
8. Reinstalați masca frontală.
9. Mergeți la Capitolul 4, “Finalizarea înlocuirii părților componente”, la pagina 43

---

## Înlocuirea ansamblului ventilator din spate

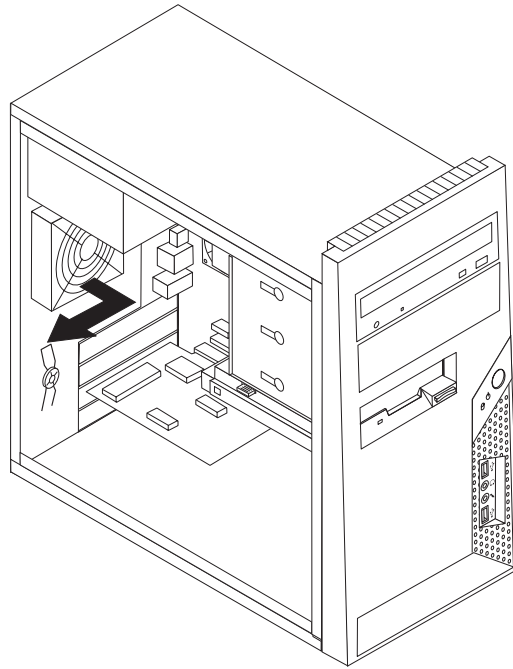
### Atenție

Nu deschideți calculatorul și nu încercați să reparați ceva înainte de a citi “Informații importante privind măsurile de siguranță” din *Ghid pentru măsuri de siguranță și garanție*, manual livrat o dată cu calculatorul. Pentru a obține o copie a manualului *Ghid pentru măsuri de siguranță și garanție*, mergeți la situl Support Web la <http://www.lenovo.com/support>.

Această secțiune conține instrucțiuni privind modul în care se înlocuiește ansamblul ventilator din spate.

1. Scoateți capacul calculatorului. Vedeți “Înlăturarea capacului” la pagina 11.
2. Detașați din conectorul de ventilator de pe placa de sistem cablul ansamblului ventilator din spate. Vedeți “Identificarea părților componente pe placa de sistem” la pagina 9.

3. Trageți afară din șasiu ansamblul ventilator din spate.



*Figura 33. Înlăturarea ansamblului ventilator din spate*

4. Instalați noul ansamblu ventilator din spate aliniind puferele de cauciuc ale ansamblului ventilator din spate cu orificiile de pe șasiu și împingeți puferele în orificii.

5. Trageți de vârfurile puferelor de cauciuc până când ansamblul ventilator se fixează în locul lui.

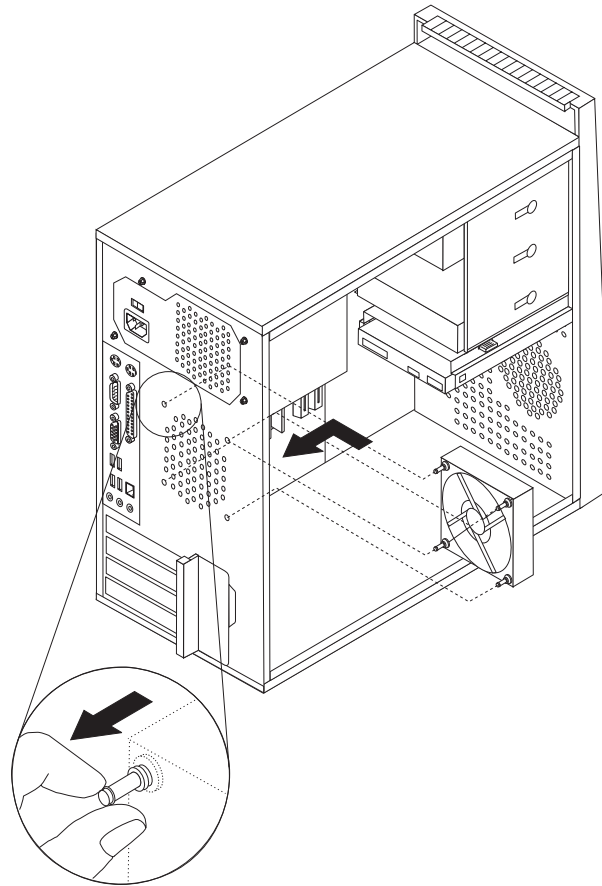


Figura 34. Înlocuirea ansamblului ventilator din spate

6. Atașați cablul ansamblului ventilator din spate la conectorul ventilatorului de sistem, de pe placa de sistem.
7. Mergeți la Capitolul 4, “Finalizarea înlocuirii părților componente”, la pagina 43.

---

## Înlocuirea tastaturii

### Atenție

Nu deschideți calculatorul și nu încercați să reparați ceva înainte de a citi “Informații importante privind măsurile de siguranță” din *Ghid pentru măsuri de siguranță și garanție*, manual livrat o dată cu calculatorul. Pentru a obține o copie a manualului *Ghid pentru măsuri de siguranță și garanție*, mergeți la situl Support Web la <http://www.lenovo.com/support>.

Această secțiune conține instrucțiuni privind modul în care se înlocuiește o tastatură.

1. Scoateți din unități toate mediile de stocare (dischete, CD-uri sau benzi), opriți sistemul de operare și opriți toate dispozitivele atașate calculatorului.
2. Scoateți toate cordonurile de alimentare din prizele electrice.

3. Localizați conectorul tastaturii. Vedeți Figura 35.

**Notă:** Este posibil ca tastatura să fie atașată la un conector de tastatură standard **1** sau la un conector USB **2**. În funcție de locul unde este conectată tastatura, vedeți “Localizarea conectorilor din spatele calculatorului” la pagina 6 sau “Localizarea elementelor de control și a conectorilor din fața calculatorului” la pagina 5.

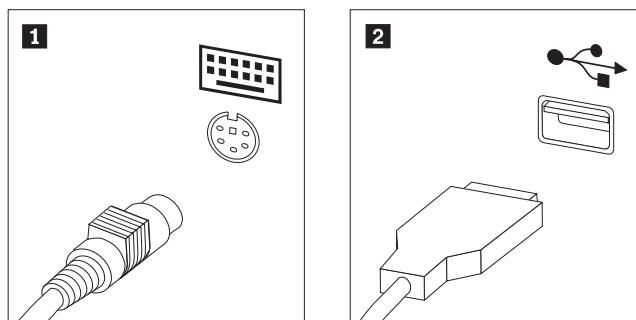


Figura 35. Conectorii de tastatură, standard și USB

4. Deconectați de la calculator cablul tastaturii defecte.
5. Atașați noua tastatură la conectorul corespunzător de pe calculator.
6. Mergeți la Capitolul 4, “Finalizarea înlocuirii părților componente”, la pagina 43.



## Înlocuirea mouse-ului

### Atenție

Nu deschideți calculatorul și nu încercați să reparați ceva înainte de a citi “Informații importante privind măsurile de siguranță” din *Ghid pentru măsuri de siguranță și garanție*, manual livrat o dată cu calculatorul. Pentru a obține o copie a manualului *Ghid pentru măsuri de siguranță și garanție*, mergeți la situl Support Web la <http://www.lenovo.com/support>.

Această secțiune conține instrucțiuni privind modul în care se înlocuiește un mouse.

1. Scoateți din unități toate mediile de stocare (dischete, CD-uri sau benzi), opriți sistemul de operare și opriți toate dispozitivele atașate calculatorului.
2. Scoateți toate cordoanele de alimentare din prizele electrice.
3. Localizați conectorul de mouse. Vedeți Figura 36.

**Notă:** Este posibil ca mouse-ul să fie atașat la un conector de mouse standard **1** sau la un conector USB **2**. În funcție de locul unde este conectat mouse-ul, vedeți “Localizarea conectorilor din spatele calculatorului” la pagina 6 or “Localizarea elementelor de control și a conectorilor din fața calculatorului” la pagina 5.

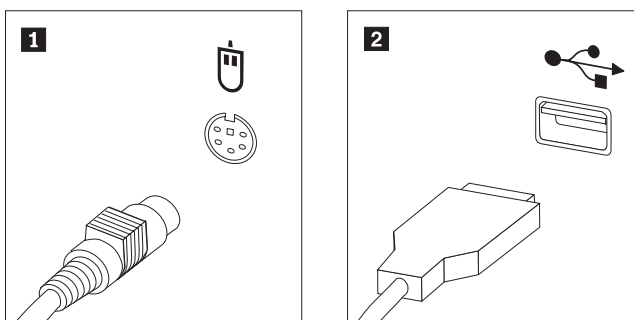


Figura 36. Conectorii de mouse, standard și USB

4. Deconectați de la calculator cablul mouse-ului defect.
5. Atașați noul mouse la conectorul corespunzător de pe calculator.
6. Mergeți la Capitolul 4, “Finalizarea înlocuirii părților componente”, la pagina 43.



---

## Capitolul 4. Finalizarea înlocuirii părților componente

După ce ați înlocuit părțile componente, trebuie să închideți capacul și să reconectați cablurile, inclusiv liniile telefonice și cordonale de alimentare. De asemenea, în funcție de ce parte ați înlocuit, s-ar putea să fie necesară confirmarea informațiilor actualizate în programul Setup Utility. Vedeți "Folosirea programului Setup Utility" din *Ghidul utilizatorului* pentru acest produs.

Pentru a finaliza înlocuirea părților componente:

1. Asigurați-vă că toate componentele au fost reasamblate corect și nu au rămas în calculator unelte sau șuruburi nestrânse. Vedeți "Localizarea componentelor" la pagina 8 pentru locul unde se află diversele componente.
2. Poziționați capacul calculatorului pe cutie astfel încât ghidajele pentru șine din partea de jos a capacului să intre pe șine. Apoi închideți capacul calculatorului împingându-l până se fixează în poziție.
3. În cazul în care capacul este prevăzut cu șuruburi de fixare, puneți la loc șuruburile.

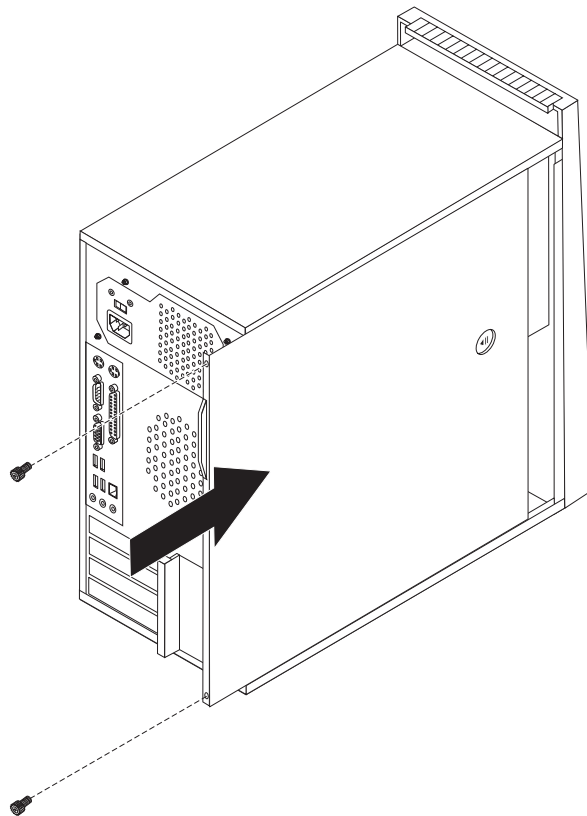


Figura 37. Punerea la loc a capacului calculatorului

4. Dacă este instalat un zăvor, încuiați capacul calculatorului.
5. Reconectați la calculator cablurile externe și cordonale de alimentare. Vedeți "Localizarea conectorilor din spatele calculatorului" la pagina 6.
6. Pentru a vă actualiza configurația, vedeți "Folosirea programului Setup Utility" în *Ghidul utilizatorului*.

**Notă:** În multe zone din lume, Lenovo cere returnarea CRU-ului defect. Veți primi informații referitoare la aceasta o dată cu CRU-ul sau câteva zile după ce ați primit CRU-ul.

---

## **Obținerea driver-elor de dispozitiv**

Driver-ele de dispozitiv care nu sunt preinstalate în sistemul de operare pot fi obținute prin World Wide Web, de la <http://www.lenovo.com/support/>. Instrucțiunile de instalare se află în fișierele README care însoțesc fișierele driver-ului de dispozitiv.

---

## Capitolul 5. Caracteristicile de securitate

Pentru a preveni furtul componentelor hardware și accesul neautorizat la calculator, sunt disponibile câteva opțiuni de blocare pentru securitate. Pe lângă blocarea fizică, folosirea neautorizată a calculatorului poate fi prevenită cu un software care blochează tastatura până când se introduce parola corectă.

Dacă instalați un cablu de securitate, aveți grijă ca acesta să nu se încurce cu celelalte cabluri ale calculatorului.

---

### Blocarea cu cablu integrat

Blocarea cu cablu integrat (numită uneori blocare Kensington) vă permite să legați calculatorul de birou, de masă sau de alt accesoriu. Cablul de blocare se atașează la o fantă de securitate din spatele calculatorului și este operat cu o cheie. Vedeți Figura 38. Prin blocarea cu cablu se blochează de asemenea butoanele care permit deschiderea capacului calculatorului. Acest tip de blocare este identic cu cel folosit pe multe alte calculatoare laptop. Puteți comanda un cablu de securitate direct de la Lenovo. Mergeți la <http://www.lenovo.com/support/> și faceți o căutare după *Kensington*.

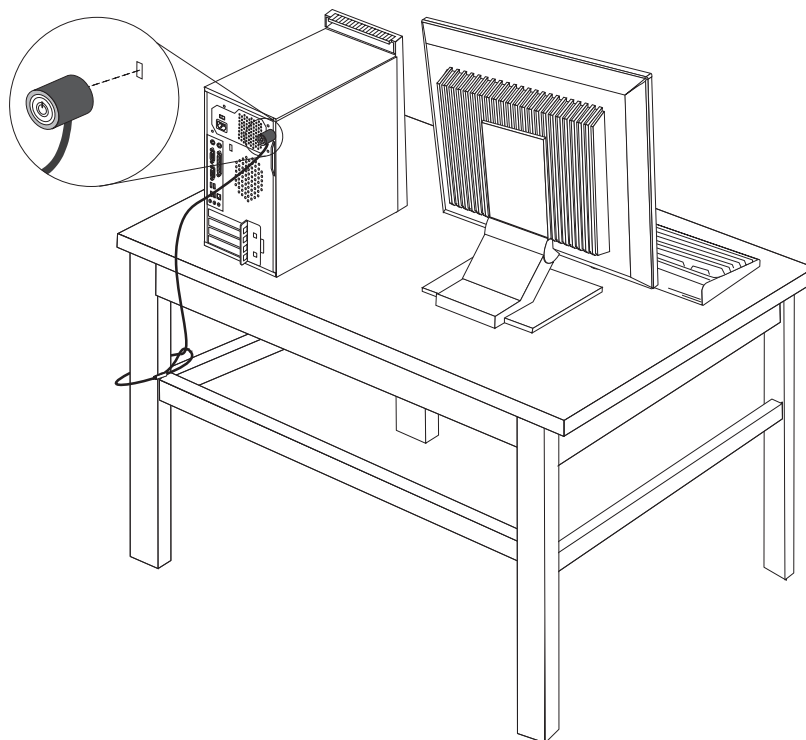


Figura 38. Instalarea cablului de blocare integrat

---

## Lacătul

Calculatorul dumneavoastră este prevăzut cu o ureche de lacăt, astfel încât să nu poată fi înlăturat capacul atunci când este instalat lacătul.

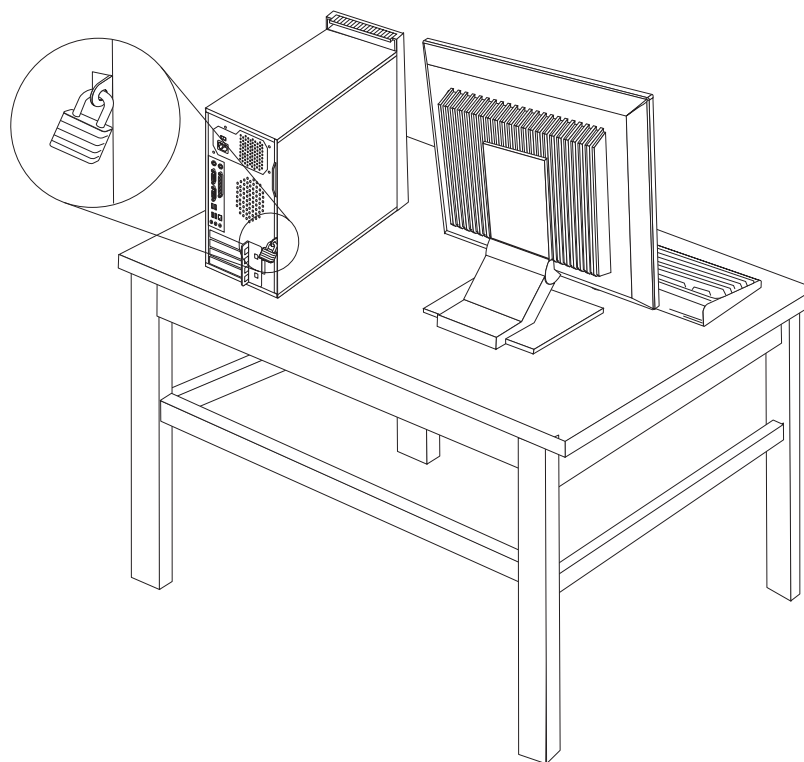


Figura 39. Instalarea lacătului

---

## Protecția prin parolă

Pentru a împiedica folosirea neautorizată a calculatorului, puteți folosi programul Setup Utility pentru a seta o parolă. Când porniți calculatorul, vi se cere să introduceți parola pentru a fi deblocată tastatura și a putea fi folosită în mod normal.

### Ce se face în continuare:

- Pentru a lucra cu altă opțiune, mergeți la secțiunea corespunzătoare.
- Pentru a termina instalarea, mergeți la Capitolul 4, “Finalizarea înlocuirii părților componente”, la pagina 43.

---

## Ștergerea unei parole pierdute sau uitate (curățarea memoriei CMOS)

În această secțiune se discută despre parolele pierdute sau uitate. Pentru informații suplimentare privind parolele pierdute sau uitate, intrați în programul ThinkVantage™ Productivity Center.

Pentru a șterge o parolă uitată:

1. Scoateți capacul calculatorului. Vedeți “Înlăturarea capacului” la pagina 11.
2. Găsiți jumper-ul Clear CMOS/Recovery pe placa de sistem. Vedeți “Identificarea părților componente pe placa de sistem” la pagina 9.

3. Mutați jumper-ul din poziția standard (pinii 1 și 2) în poziția de întreținere și configurare (pinii 2 și 3).
4. Puneți la loc capacul calculatorului și conectați cordonul de alimentare. Vedeți Capitolul 4, “Finalizarea înlocuirii părților componente”, la pagina 43.
5. Reporniți calculatorul și lăsați-l pornit aproximativ 10 secunde. Opriți calculatorul apăsând și ținând așa comutatorul de alimentare aproximativ 5 secunde. Calculatorul se oprește.
6. Repetați pașii de la 1 la 2 la pagina 46.
7. Mutați jumper-ul Clear CMOS/Recovery înapoi, în poziția standard (pinii 1 și 2).
8. Puneți la loc capacul calculatorului și conectați cordonul de alimentare. Vedeți Capitolul 4, “Finalizarea înlocuirii părților componente”, la pagina 43.





---

## Anexa. Observații

Este posibil ca Lenovo să nu ofere în toate țările produsele, serviciile sau caracteristicile discutate în acest document. Luați legătura cu reprezentantul Lenovo local pentru informații despre produsele și serviciile disponibile în zona dumneavoastră. Referirea la un produs, program sau serviciu Lenovo nu înseamnă că se afirmă sau se sugerează faptul că poate fi folosit numai acel produs, program sau serviciu Lenovo. Poate fi folosit în loc orice produs, program sau serviciu care este echivalent din punct de vedere funcțional și care nu încalcă dreptul de proprietate intelectuală al Lenovo. Însă este responsabilitatea utilizatorului evaluarea și verificarea operării altui produs, program sau serviciu.

Lenovo poate avea brevete sau aplicații în curs de brevetare care să acopere subiectele descrise în acest document. Faptul că vi se furnizează acest document nu înseamnă că vi se acordă licența pentru aceste brevete. Puteți trimite întrebări cu privire la licențe, în scris, la:

*Lenovo (United States), Inc.  
1009 Think Place - Building One  
Morrisville, NC 27560  
U.S.A.  
Attention: Lenovo Director of Licensing*

LENOVO OFERĂ ACEASTĂ PUBLICAȚIE “CA ATARE”, FĂRĂ NICI UN FEL DE GARANȚIE, EXPRESĂ SAU IMPLICITĂ, INCLUZÂND, DAR FĂRĂ A SE LIMITA LA ELE, GARANȚIILE SUBÎNȚELESE DE NEÎNCĂLCARE A UNUI DREPT, DE VANDABILITATE SAU DE POTRIVIRE PENTRU UN ANUMIT SCOP. Deoarece unele jurisdicții nu permit renunțarea la garanțiile exprese sau implicite în anumite tranzacții, este posibil ca această declarație să nu fie valabilă în cazul dumneavoastră.

Aceste informații pot include inexactități tehnice sau erori tipografice. Informațiilor incluse aici li se aduc modificări periodice; aceste modificări sunt încorporate în noile ediții ale publicației. Lenovo poate aduce îmbunătățiri și/sau modificări produsului (produselor) și/sau programului (programelor) descrise în această publicație în orice moment, fără notificare.

Produsele menționate în acest document nu sunt destinate utilizării pentru implanturi sau alte aplicații medicale în care funcționarea defectuoasă poate produce rănirea sau moartea unei persoane. Informațiile conținute în acest document nu afectează și nu modifică specificațiile și garanția produselor Lenovo. Nimic din ceea ce conține acest document nu reprezintă o licență expresă sau implicită sau o excepție privind drepturile de proprietate intelectuală ale Lenovo sau ale părților terțe. Toate informațiile conținute în acest document au fost obținute în medii specifice și sunt furnizate în scop ilustrativ. Rezultatele obținute în alte medii de funcționare pot fi diferite.

Lenovo poate utiliza sau distribui oricare dintre informațiile pe care le furnizați, în orice mod pe care îl consideră adecvat, fără ca aceasta să implice vreo obligație pentru dumneavoastră.

Referirile din această publicație la situri Web non-Lenovo sunt oferite numai pentru a vă ajuta, fără ca prezența lor să însemne o susținere acordată acestor situri Web. Materialele de pe siturile Web respective nu fac parte din materialele pentru acest produs Lenovo, iar utilizarea acestor situri Web se face pe propriul risc.

Toate datele referitoare la performanță prezentate aici au fost determinate într-un mediu controlat. Ca urmare, rezultatele obținute în alte medii de funcționare pot fi diferite. Este posibil ca unele măsurători să fi fost făcute pe sisteme la nivel de dezvoltare și nu se poate garanta că astfel de măsurători vor avea rezultate identice pe sistemele disponibile la nivel

general. Mai mult, este posibil ca anumite rezultate să fi fost estimate prin extrapolare. Rezultatele reale pot fi diferite. Utilizatorii acestui document trebuie să verifice dacă datele sunt valabile pentru mediul lor de lucru specific.

---

## Observație privind ieșirea pentru televizor

Următoarea observație este valabilă în cazul modelelor pe care a fost instalată în fabrică o ieșire pentru televizor.

Acest produs încorporează tehnologie cu copyright, protejată prin brevete S.U.A. și alte drepturi de proprietate intelectuală deținute de Macrovision Corporation și de alții. Folosirea acestei tehnologii de protecție a copyright-ului trebuie să fie autorizată de Macrovision Corporation și poate avea ca scop numai vizionările la domiciliu sau alte vizionări limitate, cu excepția cazului în care autorizarea dată de Macrovision Corporation prevede altceva. Este interzisă reproducerea sau dezasamblarea.

---

## Mărci comerciale

Următorii termeni sunt mărci comerciale deținute de Lenovo în Statele Unite, în alte țări sau ambele:

- Lenovo
- ThinkCentre
- ThinkVantage

IBM este o marcă comercială deținută de International Business Machines Corporation în Statele Unite, în alte țări sau ambele:

Alte nume de companii, de produse sau de servicii pot fi mărci comerciale sau mărci de serviciu ale altora.

---

# Index

## A

adaptor  
  conectori 15  
  instalare 15  
Adaptor PCI 15  
adaptor PCI, înlocuire 33  
ansamblu ventilator față, înlocuire 36  
ansamblu ventilator spate, înlocuire 37

## B

baterie, înlocuire 23  
blocare cu cablu, securitate 45

## C

capac  
  înlăturare 11  
  înlocuire 43  
CMOS, curățare 46  
componente, interne 8  
conectarea unităților 21  
conector de ieșire linie audio 7  
conector de intrare linie audio 7  
conector de mouse 7  
conector de tastatură 7  
Conector Ethernet 7  
conector paralel 7  
conector serial 7  
conectori  
  față 5  
  spate 6  
conectori față 5  
conectori spate 6  
Conectori USB 7  
CRU  
  finalizarea instalării 43

## D

descriere conector 7  
dispozitive sensibile la electricitatea statică, manipulare 4  
dispozitive, manipulara celor sensibile la electricitatea statică 4  
driver-e de dispozitiv 44  
driver-e, dispozitiv 44

## I

informații importante privind măsurile de siguranță 1  
informații privind măsurile de siguranță 1  
instalare  
  opțiuni interne 14  
instalarea opțiunilor  
  adaptoare 15  
  caracteristici de securitate 45  
  DIMM-uri 14  
  memorie 14  
  module de memorie 14  
  unități interne 18

instalarea unității 19

## Î

înlăturarea capacului 11  
înlocuire  
  Adaptor PCI 33  
  baterie 23  
  masca frontală 12  
  modul de memorie 32  
  mouse 41  
  radiator 25  
  sursă de alimentare 24  
  tastatură 39  
  unitate de disc 26  
  unitate de dischetă 31  
  unitate optică 29  
  ventilator față 36  
  ventilator spate 37  
înlocuirea capacului 43  
înlocuirea părților componente, finalizare 43

## L

localizarea componentelor 8  
locașul 1, instalare 19  
locașul 2, instalare 19

## M

masca frontală  
  înlăturare 12  
mască, înlocuire 12  
mărci comerciale 50  
memorie  
  dual inline memory module (DIMM) 14  
  sistem 14  
modul de memorie, instalare sau înlocuire 32  
module de memorie, instalare 14  
mouse, înlocuire 41

## O

observație privind ieșirea pentru televizor 50  
observație privind ieșirea, televizor 50  
observație, ieșirea pentru televizor 50  
observații 49  
opțiuni externe, instalare 11  
opțiuni interne, instalare 14  
opțiuni, instalare unități interne 18

## P

parolă  
  pierdută sau uitată 46  
  ștergere 46  
placă sistem  
  conectori 9  
  identificarea părților 9

placă sistem (*continuare*)  
  locație 9  
privire generală 3  
protecție prin parolă 46  
protecție, parolă 46

## R

radiator, înlocuire 25  
resurse de informații 3  
resurse, informații 3

## S

securitate  
  blocare cu cablu 45  
  blocare cu cablu integrat 46  
  caracteristici, instalare 45  
  ureche de lacăt 46  
sursă de alimentare, înlocuire 24

## T

tastatură, înlocuire 39

## U

unitate de disc, înlocuire 26  
unitate de dischetă, înlocuire 31  
unitate optică, înlocuire 29  
unități  
  conectare 21  
  interne 18  
  locașuri 18  
  specificații 18  
ureche de lacăt 46

## Z

zăvor adaptor 16



**lenovo**

Număr parte: 43C4853

Tipărit în S.U.A.

(1P) P/N: 43C4853

