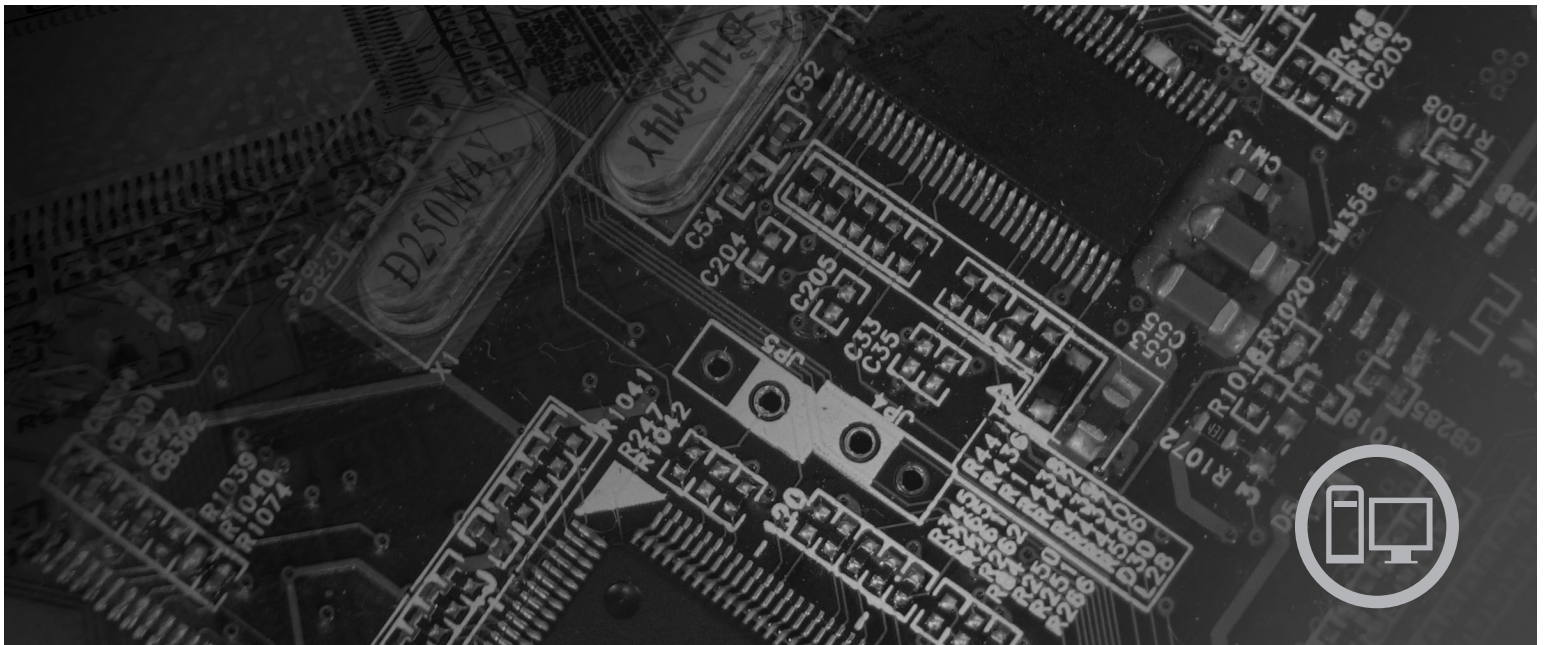




# ThinkCentre ハードウェア導入および交換ガイド



Machine Type: 9120, 9127, 9129, 9134, 9136, 9139, 9141, 9143, 9156,  
9158, 9171, 9191





## ThinkCentre ハードウェア導入および交換ガイド

**お願い**

本書および本書で紹介する製品をご使用になる前に、本製品の「安全上の注意と保証についての手引き」および 51 ページの『特記事項』に記載されている情報をお読みのうえ内容をご理解ください。

**情報処理装置等電波障害自主規制協議会 (VCCI) 表示**

この装置は、情報処理装置等電波障害自主規制協議会 (VCCI) の基準に基づくクラス B 情報技術装置です。この装置は、家庭環境で使用することを目的としていますが、この装置がラジオやテレビジョン受信機に近接して使用されると、受信障害を引き起こすことがあります。取扱説明書に従って正しい取り扱いをしてください。

お客様の環境によっては、資料中の円記号 (¥) がバックスラッシュ ( \ ) と表示されたり、バックスラッシュが ( \ ) 円記号 ( ¥ ) と表示されたりする場合があります。

第1刷 2007.5

この文書では、平成明朝体™W3、平成明朝体™W7、平成明朝体™W9、平成角ゴシック体™W3、平成角ゴシック体™W5、および平成角ゴシック体™W7を使用しています。この(書体\*)は、(財)日本規格協会と使用契約を締結し使用しているものです。フォントとして無断複製することは禁止されています。

注\* 平成明朝体™W3、平成明朝体™W7、平成明朝体™W9、平成角ゴシック体™W3、平成角ゴシック体™W5、平成角ゴシック体™W7

© Copyright Lenovo 2005, 2007.

Portions © Copyright International Business Machines Corporation 2005.

All rights reserved.

# 目次

図	v	ヒートシンクの交換	27
第 1 章 重要な安全上の注意	1	ハードディスクの交換	28
第 2 章 概要	3	光ディスク・ドライブの交換	31
追加情報の入手方法	3	ディスク・ドライブの交換	33
静電気に弱い装置の取り扱い	4	メモリー・モジュールの交換	34
位置	5	PCI アダプターの交換	36
コンピューター前面のコントロールおよびコネクタ		前面ファンの交換	38
の位置	5	背面ファンの交換	40
コンピューター背面のコネクターの位置	6	キーボードの交換	42
構成部品の位置	8	マウスの交換	43
システム・ボードの部品の識別	9	第 4 章 部品交換の完了	45
第 3 章 オプションの取り付けおよびハードウェアの交換	11	デバイス・ドライバーの入手	46
外部オプションの取り付け	11	第 5 章 セキュリティー機能	47
カバーの取り外し	11	ケーブル・ロック	47
前面ベゼルの取り外しと取り付け	13	パッドロック	48
内蔵オプションの取り付け	14	パスワード保護	48
メモリーの取り付け	14	紛失したり忘れた場合のパスワードの消去 (CMOS	
PCI アダプターの取り付け	15	のクリア)	49
内蔵ドライブの取り付け	18	付録. 特記事項	51
ドライブの接続	22	映像出力の注意事項	52
電池 (バッテリー) の交換	24	商標	52
電源機構アSEMBリーの交換	25	索引	53





1. コントロールおよびコネクタ	5	21. 新しいヒートシンクの取り付け	28
2. コネクタの位置	6	22. ハードディスクの取り外し	29
3. 構成部品の位置	8	23. ブラケットへのハードディスクの取り付け	30
4. 構成部品の位置	9	24. ハードディスクとブラケットの取り付け	31
5. コンピュータのカバーの取り外し	12	25. 光ディスク・ドライブの取り外し	32
6. 前面ベゼルの取り外し	13	26. 光ディスク・ドライブの取り付けブラケット	32
7. 固定クリップを開きます。	14	27. ディスケット・ドライブの取り外し	33
8. メモリー・モジュールの取り付け	15	28. ディスケット・ドライブの取り付けブラケット	34
9. アダプター・ラッチを開く	16	29. メモリー・モジュールの取り外し	35
10. アダプター・ラッチを閉じる	17	30. 新しいメモリー・モジュールの取り付け	35
11. ドライブ・ベイの位置	19	31. PCI アダプターの取り外し	36
12. 予備の取り付けブラケットの位置の確認	20	32. 新しい PCI アダプターの取り付け	37
13. 取り付けブラケットの取り付け	21	33. 背面ファンの取り外し	40
14. 新しいドライブの取り付け	21	34. 背面ファンの交換	41
15. パラレル ATA ドライブの接続	22	35. キーボード・コネクタ、標準および USB	42
16. シリアル ATA (SATA) ドライブの接続	23	36. マウス・コネクタ、標準および USB	43
17. 電池の取り外し	24	37. コンピュータのカバーを元の位置に戻す	45
18. 電池の取り付け	24	38. ケーブル・ロックの取り付け	47
19. 電源機構のねじの取り外し	26	39. パッドロックの取り付け	48
20. ヒートシンクの取り外し	27		





---

## 第 1 章 重要な安全上の注意

**注意:**

本書のご利用前に、本製品に関連する安全上の注意をすべてお読みのうえ理解していただくことが重要です。最新の安全上の注意については、本製品に同梱されている「安全上の注意と保証についての手引き」をご覧ください。この安全上の注意をお読みいただき内容をご理解いただくことで、人的な傷害やご使用の製品の損傷の危険性を低減することができます。

「安全上の注意と保証についての手引き」をお持ちでない場合は、次の Lenovo サポート Web サイトからオンラインで入手することができます。

<http://www.lenovo.com/support/jp/> または <http://www.lenovo.com/support/>



---

## 第 2 章 概要

本書には、お客様での取替え可能部品 (CRU) の交換に関する情報が記載されています。

本書には、すべての部品に関する手順が記述されているわけではありません。熟練したサービス担当者が、段階的な手順なしに、ケーブル、スイッチ、および特定の機械部品の交換を行うことを想定しています。

**注: Lenovo™ が提供している部品のみを使用してください。**

本書には、以下の部品の取り付けまたは交換 (あるいはその両方) の手順が記載されています。

- 電池
- 前面ベゼル
- 電源機構
- ヒートシンク
- ハードディスク・ドライブ
- 光ディスク・ドライブ
- ディスケット・ドライブ
- メモリー・モジュール
- PCI アダプター
- 前面ファン
- 背面ファン
- キーボード
- マウス

---

## 追加情報の入手方法

インターネットにアクセスすれば、ご使用のコンピューターの最新のサポート情報を Web サイトから入手できます。

入手できる情報は以下のとおりです。

- CRU の取り外しと取り付けに関する情報
- 資料
- トラブルシューティング情報
- 部品に関する情報
- ダウンロードおよびドライバー
- その他の役立つ情報へのリンク
- サポート電話番号リスト

この情報には、ブラウザで以下の Web サイトからアクセスできます。  
<http://www.lenovo.com/support/jp/> または <http://www.lenovo.com/support/>

---

## 静電気に弱い装置の取り扱い

障害のある部品をコンピューターから取り外し、新しい部品の取り付け準備ができるまで、新しい部品が梱包されている帯電防止パッケージを開かないでください。静電気は人体には無害ですが、ご使用のコンピューターの構成部品や部品には重大な損傷を与える可能性があります。

静電気による損傷を回避するために、部品やその他のコンピューターの構成部品を取り扱う際には、次の注意を守ってください。

- 身体の動きを最小限にとどめる。動くと、周囲に静電気が蓄積されることがあります。
- 部品およびその他のコンピューターの構成部品は常に注意して取り扱う。アダプター、メモリー・モジュール、システム・ボード、およびマイクロプロセッサを取り扱うときは、端を持ってください。回路のはんだ付けした部分には決して手を触れないでください。
- 他人が部品やその他のコンピューターの構成部品に触れないようにする。
- 新しい部品を取り付ける前に、部品が入っている帯電防止パッケージを、コンピューターの金属の拡張スロット・カバーまたはその他の塗装されていない金属面に少なくとも 2 秒間接触させる。これによって、パッケージや人体の静電気を放電することができます。
- 新しい部品を帯電防止パッケージから取り出した際には、部品はできるだけ下に置かず、直接コンピューターに取り付ける。これができない場合は、部品が入っていた帯電防止パッケージを平らな場所に置き、その上に部品を置くようにしてください。
- コンピューターのカバーやその他の金属面の上に部品を置かないようにする。

## 位置

この章には、コンピューターのさまざまなコネクタ、コントロール、および構成部品の位置を確認するのに役立つ図が記載されています。

### コンピューター前面のコントロールおよびコネクタの位置

図1は、コンピューターの前面にあるコントロールおよびコネクタの位置を示しています。

**注:** すべてのコンピューターのモデルに、これらのコントロールおよびコネクタが装備されているとは限りません。

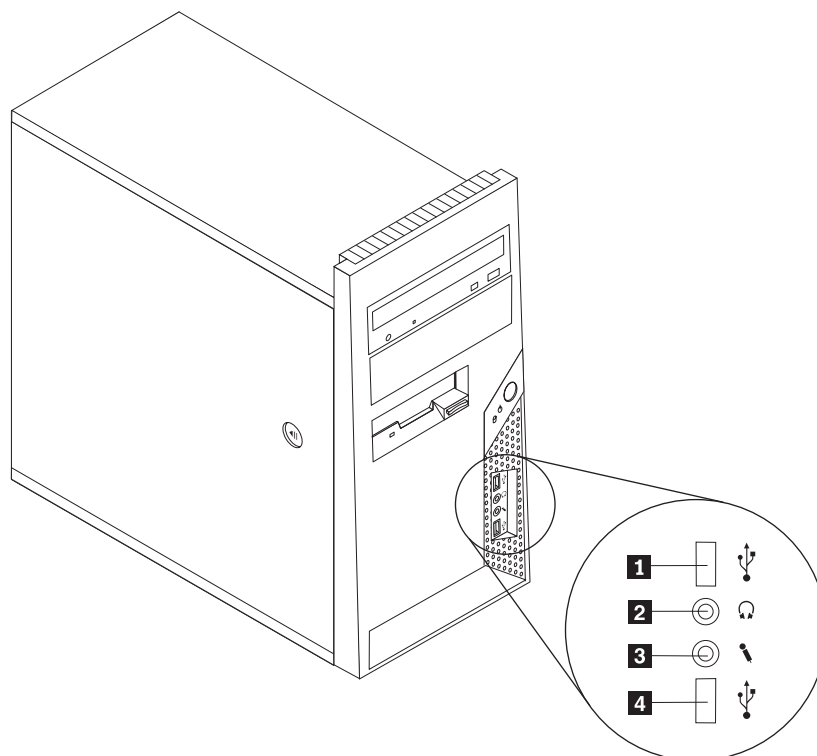


図1. コントロールおよびコネクタ

- |          |            |          |             |
|----------|------------|----------|-------------|
| <b>1</b> | USB コネクタ   | <b>3</b> | マイクロホン・コネクタ |
| <b>2</b> | ヘッドホン・コネクタ | <b>4</b> | USB コネクタ    |

## コンピューター背面のコネクターの位置

図2は、コンピューターの背面にあるコネクターの位置を示しています。コンピューターの背面にあるコネクターの一部は色分けされており、コンピューター上でケーブルの接続場所を判別するのに役立ちます。

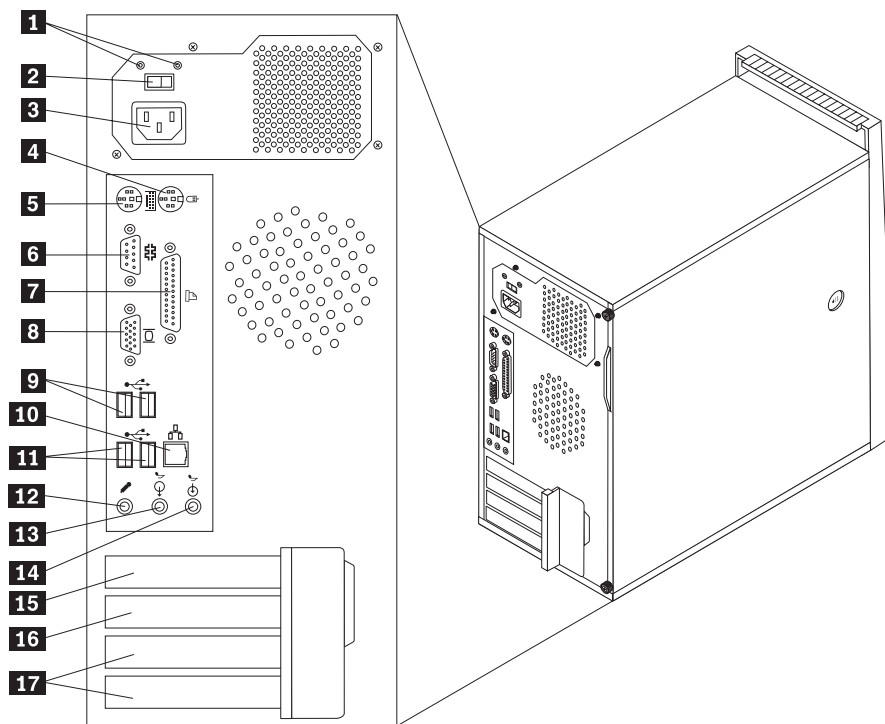


図2. コネクターの位置

- |          |                     |           |                                     |
|----------|---------------------|-----------|-------------------------------------|
| <b>1</b> | 電源機構診断 LED (一部のモデル) | <b>10</b> | イーサネット・コネクタ                         |
| <b>2</b> | 電圧選択スイッチ (一部のモデル)   | <b>11</b> | USB コネクタ (2)                        |
| <b>3</b> | 電源コネクタ              | <b>12</b> | マイクロホン・コネクタ                         |
| <b>4</b> | 標準マウス・コネクタ          | <b>13</b> | オーディオ出力コネクタ                         |
| <b>5</b> | 標準キーボード・コネクタ        | <b>14</b> | オーディオ入力コネクタ                         |
| <b>6</b> | シリアル・コネクタ           | <b>15</b> | PCI Express (x1) アダプター・コネクタ         |
| <b>7</b> | パラレル・コネクタ           | <b>16</b> | PCI Express (x16) グラフィック・アダプター・コネクタ |
| <b>8</b> | VGA モニター・コネクタ       | <b>17</b> | PCI アダプター・コネクタ (2)                  |
| <b>9</b> | USB コネクタ (2)        |           |                                     |

コネクタ	説明
標準マウス・コネクタ	標準マウス・コネクタを使用するマウス、トラックボール、またはその他のポインティング・デバイスを接続するために使用します。
標準キーボード・コネクタ	標準キーボード・コネクタを使用するキーボードを接続するために使用します。
シリアル・コネクタ	9 ピン・シリアル・コネクタを使用する、外付けモデム、シリアル・プリンター、またはその他のデバイスを接続するために使用します。
パラレル・コネクタ	25 ピンのパラレル・コネクタを使用する、パラレル・プリンター、パラレル・スキャナー、またはその他のデバイスを接続するために使用します。
USB コネクタ	USB キーボード、USB マウス、USB スキャナー、USB プリンターなどの USB 接続を必要とするデバイスを接続するために使用します。6 台を超える USB デバイスがある場合は、USB ハブを購入していただくことにより、接続できる USB デバイスを増やすことができます。
イーサネット・コネクタ	ローカル・エリア・ネットワーク (LAN) のイーサネット・ケーブルを接続するために使用します。 <b>注:</b> FCC クラス B 制限内のコンピューターを操作するには、カテゴリ 5 イーサネット・ケーブルを使用します。
オーディオ出力コネクタ	ステレオ・システムやその他の外部録音機器の、電源付きステレオ・スピーカー (アンプ内蔵スピーカー)、ヘッドホン、マルチメディア・キーボード、またはオーディオ入力コネクタなどの外部デバイスに、コンピューターからオーディオ信号を送るために使用します。
オーディオ入力コネクタ	ステレオ・システムなどの外部オーディオ・デバイスからオーディオ信号を受け取るために使用します。外部オーディオ・デバイスを接続する場合、そのデバイスのオーディオ出力コネクタと、コンピューターのオーディオ入力コネクタの間をケーブルで接続します。

## 構成部品の位置

コンピューター・カバーの取り外しについては、11ページの『カバーの取り外し』を参照してください。

図3は、コンピューター内部の各構成部品の位置を示しています。

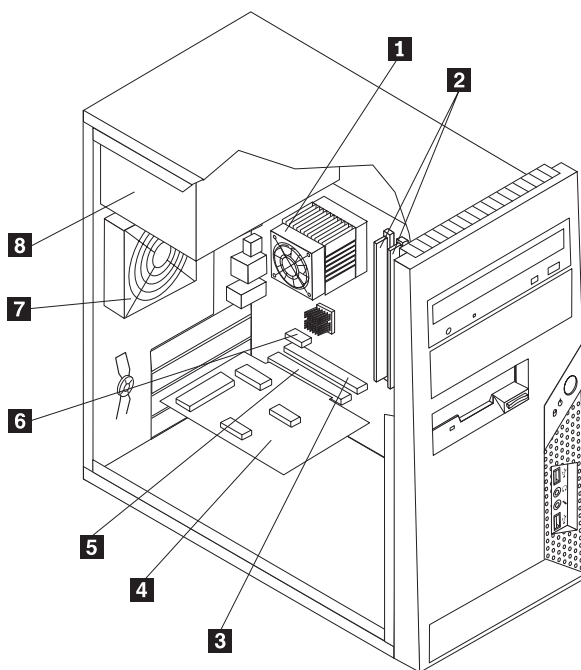


図3. 構成部品の位置

- |          |   |          |                                 |
|----------|---|----------|---------------------------------|
| <b>1</b> | マイクロプロセッサ・ファン<br>およびヒートシンク              | <b>5</b> | PCI アダプター・コネクタ                  |
| <b>2</b> | メモリー・モジュール (2)                          | <b>6</b> | PCI Express (x1) アダプター・<br>コネクタ |
| <b>3</b> | PCI Express (x16) グラフィッ<br>ク・アダプター・コネクタ | <b>7</b> | 背面ファン                           |
| <b>4</b> | PCI アダプター・カード                           | <b>8</b> | 電源機構                            |



## システム・ボードの部品の識別

図 4は、システム・ボード上の部品の位置を示します。

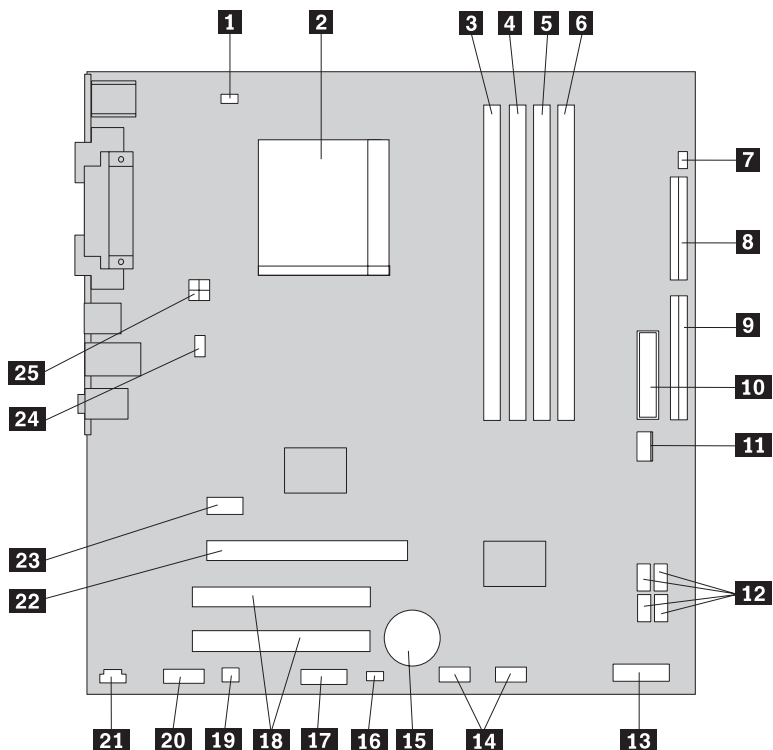


図 4. 構成部品の位置

- |           |                          |           |                                     |
|-----------|--------------------------|-----------|-------------------------------------|
| <b>1</b>  | マイクロプロセッサ・ファン・コネクタ       | <b>14</b> | 前面 USB コネクタ (2)                     |
| <b>2</b>  | マイクロプロセッサおよびヒートシンク       | <b>15</b> | 電池                                  |
| <b>3</b>  | メモリー・コネクタ 1              | <b>16</b> | CMOS クリア/リカバリー・ジャンパー                |
| <b>4</b>  | メモリー・コネクタ 2              | <b>17</b> | シリアル (COM) コネクタ                     |
| <b>5</b>  | メモリー・コネクタ 3              | <b>18</b> | PCI アダプター・コネクタ (2)                  |
| <b>6</b>  | メモリー・コネクタ 4              | <b>19</b> | モノラル (スピーカー) コネクタ                   |
| <b>7</b>  | カバー存在スイッチ・コネクタ           | <b>20</b> | 前面オーディオ・コネクタ                        |
| <b>8</b>  | ディスク・ドライブ・コネクタ           | <b>21</b> | CD-IN コネクタ                          |
| <b>9</b>  | パラレル ATA (PATA) IDE コネクタ | <b>22</b> | PCI Express (x16) グラフィック・アダプター・コネクタ |
| <b>10</b> | 電源コネクタ                   | <b>23</b> | PCI Express (x1) アダプター・コネクタ         |
| <b>11</b> | 電源ファン・コネクタ               | <b>24</b> | システム・ファン・コネクタ                       |
| <b>12</b> | SATA IDE コネクタ (4)        | <b>25</b> | 12V 電源コネクタ                          |
| <b>13</b> | 前面パネル・コネクタ               |           |                                     |



---

## 第 3 章 オプションの取り付けおよびハードウェアの交換

この章では、コンピューターで使用できる機能やオプションを紹介します。メモリー、アダプター、またはドライブを追加することにより、コンピューターの機能を強化することができます。オプションを取り付けるときは、以下の説明とともにオプションに付属のマニュアルを参照してください。

### 重要

コンピューターのカバーを取り外したり修復を試みたりする前に、コンピューターに同梱されている「安全上の注意と保証についての手引き」の『重要な安全上の注意』を必ずお読みください。「安全上の注意と保証についての手引き」を入手するには、サポート Web サイト (<http://www.lenovo.com/support/jp/> または <http://www.lenovo.com/support/>) にアクセスしてください。

注: **Lenovo** が提供している部品のみを使用してください。

---

### 外部オプションの取り付け

ご使用のコンピューターに外部スピーカー、プリンター、またはスキャナーを接続することができます。一部の外部オプションでは、接続を行うために追加のソフトウェアをインストールする必要があります。外部オプションを追加するときは、6 ページの『コンピューター背面のコネクターの位置』および 5 ページの『コンピューター前面のコントロールおよびコネクターの位置』を参照して必要なコネクターを確認したうえで、各オプションに付属の説明書を参照して接続を行い、そのオプションに必要なソフトウェアまたはデバイス・ドライバーをインストールします。

---

### カバーの取り外し

#### 重要



コンピューターのカバーを取り外す場合は、コンピューターの電源をオフにし、3 分から 5 分待ってコンピューターが冷えてから行ってください。

ここでは、コンピューターのカバーの取り外し方法について説明します。

1. ディスケット、CD、磁気テープなどのメディアをドライブから取り出し、オペレーティング・システムをシャットダウンし、接続されているすべての装置とコンピューターの電源をオフにします。
2. すべての電源コードをコンセントから抜きます。

3. コンピューターに接続されているケーブルを取り外します。これには、電源コードや、入出力 (I/O) ケーブル、コンピューターに接続されているその他のすべてのケーブルが含まれます。5 ページの『コンピューター前面のコントロールおよびコネクタの位置』および 6 ページの『コンピューター背面のコネクタの位置』を参照してください。
4. ロック装置 (コンピューターのカバーを固定するケーブル・ロックなど) をすべて取り外します。
5. カバーがつまみねじで固定されている場合は、それらのねじを取り外します。
6. コンピューター・カバーの横にあるカバー解除ボタンを押し、カバーを後部にスライドさせてから、取り外します。

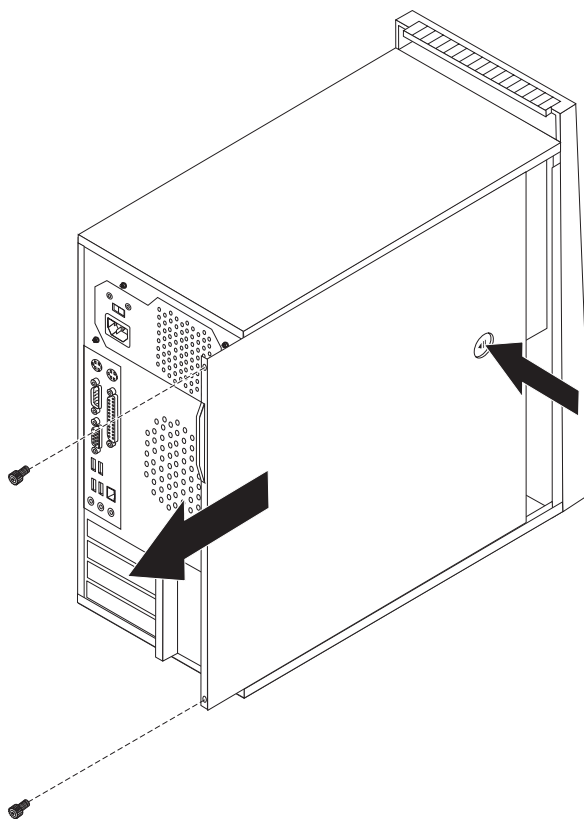


図 5. コンピューターのカバーの取り外し

## 前面ベゼルの取り外しと取り付け

ここでは、前面ベゼルの取り外しと取り付け方法について説明します。

1. コンピューターのカバーを取り外します。11 ページの『カバーの取り外し』を参照してください。
2. 前面ベゼルの左側にある 3 つのプラスチックのタブを解除し、ベゼルを外側へ回すようにして取り外します。電源スイッチおよび LED アセンブリーのケーブルを切り離さずに、慎重にベゼルの横に置きます。

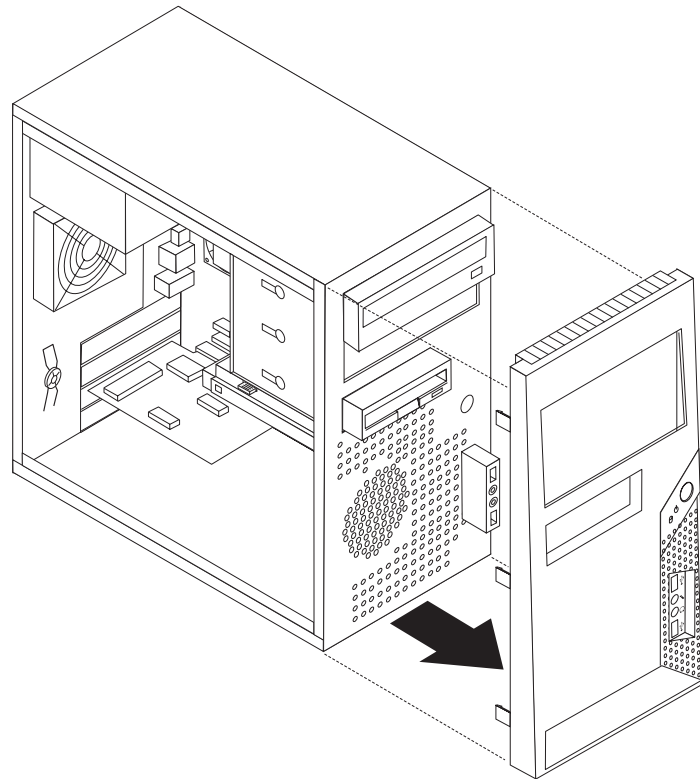


図 6. 前面ベゼルの取り外し

3. ベゼルの再び取り付けるには、ベゼルの右側にあるプラスチックのタブをシャーシの対応する穴に合わせてから、ベゼルの内側へ回転させるようにして左側の所定の位置にはめ込みます。
4. 取り付けを完了するには、45 ページの『第 4 章 部品交換の完了』に進みます。

## 内蔵オプションの取り付け

### 重要

コンピューターのカバーを取り外す前に、4 ページの『静電気に弱い装置の取り扱い』をお読みください。

## メモリーの取り付け

コンピューターには、デュアル・インライン・メモリー・モジュール (DIMM) を取り付けるためのコネクタが 4 つ付いており、最大 8.0 GB のシステム・メモリーを取り付けることができます。

メモリー・モジュールを取り付ける際には、次の規則が適用されます。

- 1.8 V、240 ピンの DDR2 SDRAM を使用する。
- 256 MB、512 MB、1.0 GB、または 2.0 GB のメモリー・モジュールを、最大 8.0 GB の任意の組み合わせで使用する。

メモリー・モジュールを取り付けるには、次のようにします。

1. コンピューターのカバーを取り外します。11 ページの『カバーの取り外し』を参照してください。
2. メモリー・コネクタの位置を確認します。9 ページの『システム・ボードの部品の識別』を参照してください。
3. 固定クリップを開きます。

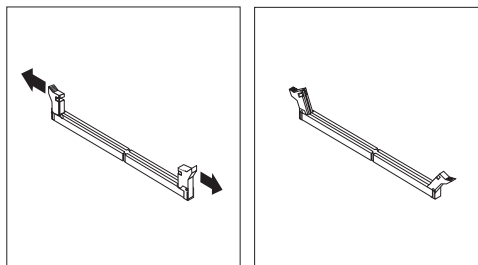


図7. 固定クリップを開きます。

4. メモリー・モジュールの切り欠き **1** を、システム・ボードのコネクタのキー **2** の位置に正確に合わせます。メモリー・モジュールをコネクタにまっすぐに挿し込んで、固定クリップが閉じるまでそのまま押し下げます。

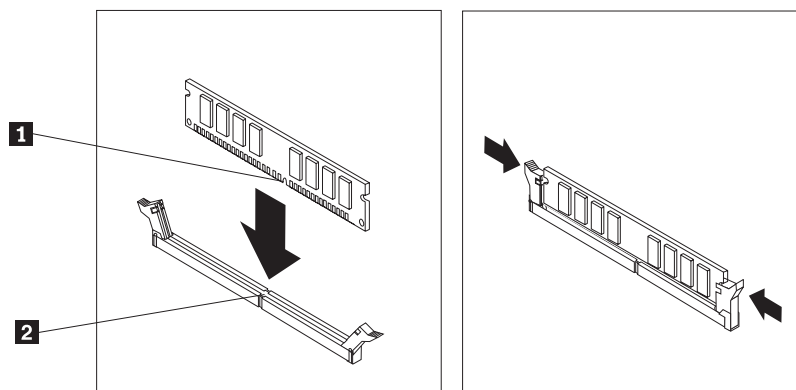


図8. メモリー・モジュールの取り付け

#### 次に行うこと

- 別のオプションの作業を行う場合は、該当する個所に進みます。
- 取り付けを完了する場合は、45ページの『第4章 部品交換の完了』に進みます。

## PCI アダプターの取り付け

ここでは、アダプターの取り付けに関する手順について説明します。ご使用のコンピュータには PCI アダプター用に 2 つの拡張アダプター (PCI Express (x16) グラフィック・アダプター用および PCI Express (x1) アダプター用に 1 つずつ) が付いています。

PCI アダプターを取り付けるには、次のようにします。

1. コンピュータのカバーを取り外します。11ページの『カバーの取り外し』を参照してください。

2. コンピューターの背面にある解除ボタン **1** を押してアダプターのラッチ **2** を開き、スロット・カバーを取り外します。

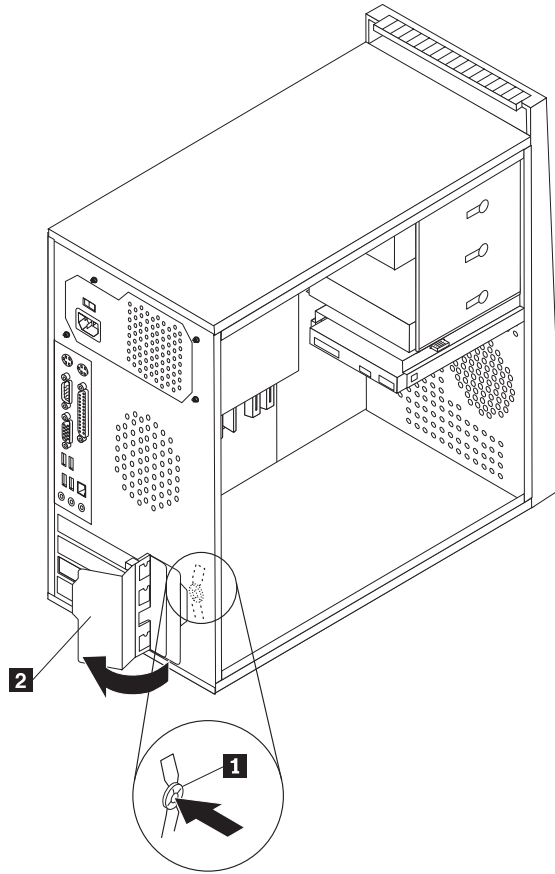


図9. アダプター・ラッチを開く

3. アダプターを帯電防止パッケージから取り出します。
4. システム・ボード上の該当するコネクタにアダプターを取り付けます。



5. アダプターのラッチを「閉」位置まで旋回させて、アダプターを固定します。

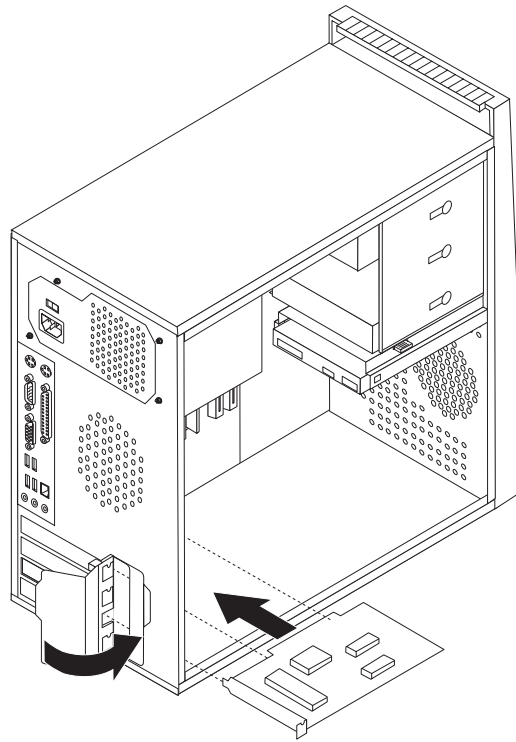


図 10. アダプター・ラッチを閉じる

次に行うこと

- 別のオプションの作業を行う場合は、該当する個所に進みます。
- 取り付けを完了する場合は、45 ページの『第 4 章 部品交換の完了』に進みます。

## 内蔵ドライブの取り付け

ここでは、内蔵ドライブの取り付けに関する説明と手順について述べます。

内蔵ドライブは、データの読み取りと保存のためにコンピューターが使用するデバイスです。記憶容量を増やしたり、コンピューターで他のタイプのメディアを読めるようにするために、コンピューターにドライブを増設できます。ご使用のコンピューターで使用可能なドライブのタイプとして、以下のものがあります。

- シリアル ATA ハードディスク
- パラレル ATA (PATA) ハードディスク・ドライブ
- CD ドライブや DVD ドライブなどの SATA 光ディスク・ドライブ
- PATA 光ディスク・ドライブ
- 取り外し可能メディア・ドライブ

注: これらのタイプのドライブは、IDE (integrated drive electronics) ドライブとも呼ばれます。

内蔵ドライブはベイに取り付けます。本書では、それぞれのベイをベイ 1、ベイ 2、などと表記しています。

内蔵ドライブを取り付ける際は、それぞれのベイに取り付け可能なドライブのタイプとサイズを確認することが重要です。また、取り付けたドライブに内蔵ドライブ・ケーブルを正しく接続することも重要です。

### ドライブの仕様

ご使用のコンピューターには、工場出荷時に以下のドライブが装備されています。

- ベイ 1 に光ディスク・ドライブ (一部のモデル)
- ベイ 3 に 3.5 型ディスクレット・ドライブ (一部のモデル)
- ベイ 4 に 3.5 型ハードディスク

ドライブが取り付けられていないベイには、静電気シールドとベイ・パネルが取り付けられています。

図 11 は、ドライブ・ベイの位置を示しています。

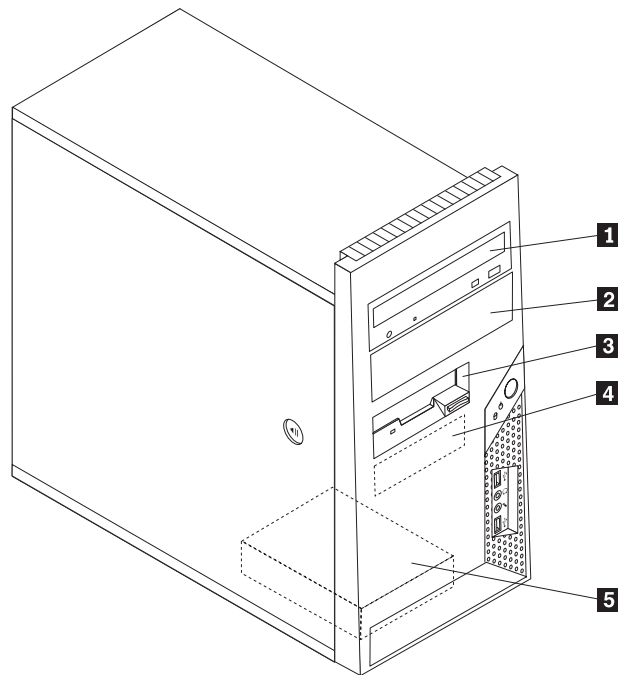


図 11. ドライブ・ベイの位置

次のリストは、それぞれのベイに取り付け可能なドライブのタイプとサイズを示しています。

- 1** ベイ 1 - 最大の高さ: 43.0 mm (1.7 インチ) • CD ドライブや DVD ドライブなどの光ディスク・ドライブ (一部のモデルでは取り付け済み)
  - 5.25 型ハードディスク
  - 3.5 型ハードディスク (5.25 型ベイ・スペーサーが必要) \*
- 2** ベイ 2 - 最大の高さ: 43.0 mm (1.7 インチ) • CD ドライブや DVD ドライブなどの光ディスク・ドライブ
  - 5.25 型取り外し可能メディア・ドライブ
  - 3.5 型ハードディスク (5.25 型ベイ・スペーサーが必要) \*
- 3** ベイ 3 - 最大の高さ: 25.8 mm (1.0 インチ) 3.5 型ディスクレット・ドライブ (一部のモデルでは取り付け済み)
- 4** ベイ 4 - 最大の高さ: 25.8 mm (1.0 インチ) 3.5 型 SATA ハードディスク (取り付け済み)
- 5** ベイ 5 - 最大の高さ: 25.8 mm (1.0 インチ) 3.5 型 SATA ハードディスク

\* 5.25 型ベイ・スペーサー (5.25 型から 3.5 型) は、最寄りのコンピューター販売店で入手するか、またはスマートセンターにお問い合わせください。

### ベイ 1 またはベイ 2 へのドライブの取り付け

ここでは、ベイ 1 またはベイ 2 へのドライブの取り付け方法について説明します。

1. コンピューターのカバーを取り外します。11 ページの『カバーの取り外し』を参照してください。
2. 前面ベゼルの左側にある 3 つのプラスチックのタブを解除し、ベゼルを外側へ回すようにして取り外します。電源スイッチおよび LED アセンブリのケーブルを切り離さずに、慎重にベゼルの横に置きます。

注: 上部ドライブ・ケージの側面に、予備の取り付けブラケット **1** が付いていることに注意してください。

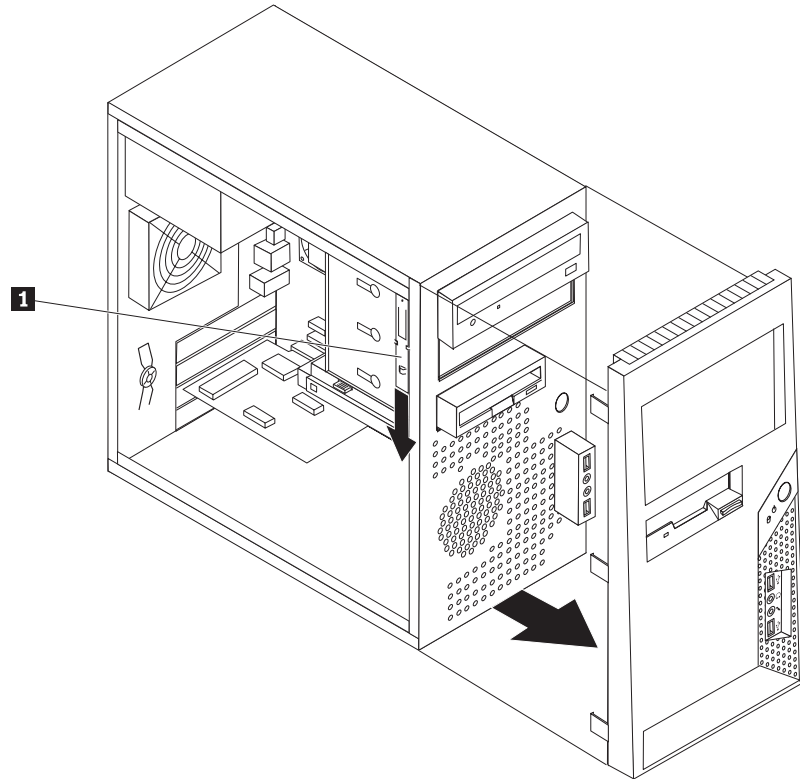


図 12. 予備の取り付けブラケットの位置の確認

3. 金属の静電気シールドを指で外側に引き出して、ドライブ・ベイから取り外します。
4. アクセス可能メディアを使用するドライブ (光ディスク・ドライブなど) を取り付ける場合は、ベゼルの内側でパネルを固定しているプラスチックのタブをつまんで、ベゼルに付いているベイ 2 用のプラスチックのパネルを取り外します。
5. シリアル ATA ドライブ以外のタイプのドライブを取り付ける場合は、取り付けるドライブが、マスター・デバイスまたはスレーブ・デバイスのどちらかに正しく設定されていることを確認します。

注: シリアル ATA ドライブの場合は、マスターまたはスレーブ・デバイスとしての設定は必要ありません。

パラレル ATA ドライブを取り付ける場合は、マスター・デバイスとして設定します。ドライブに付属の資料で、マスター/スレーブ・ジャンパー情報を参照してください。

6. 上部ドライバー・ケージから取り付けブラケットを下方にスライドさせて取り外します。
7. 5.25 型ドライブを取り付ける場合は、ドライブの側面に取り付けブラケットを取り付けます。

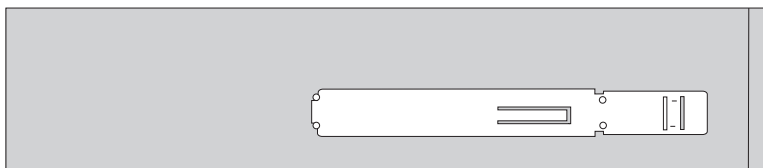


図 13. 取り付けブラケットの取り付け

8. 3.5 型ドライブを取り付ける場合は、5.25 型ベイ・スペーサー (5.25 型から 3.5 型) を使用する必要があります。5.25 型ベイ・スペーサー (5.25 型から 3.5 型) は、最寄りのコンピューター販売店で入手するか、またはスマートセンターにお問い合わせください。取り付けブラケットを 5.25 型ベイ・スペーサーの側面に取り付けます。
9. 5.25 型ドライブまたはアダプター・ブラケット付き 3.5 型ドライブをベイに取り付けます。

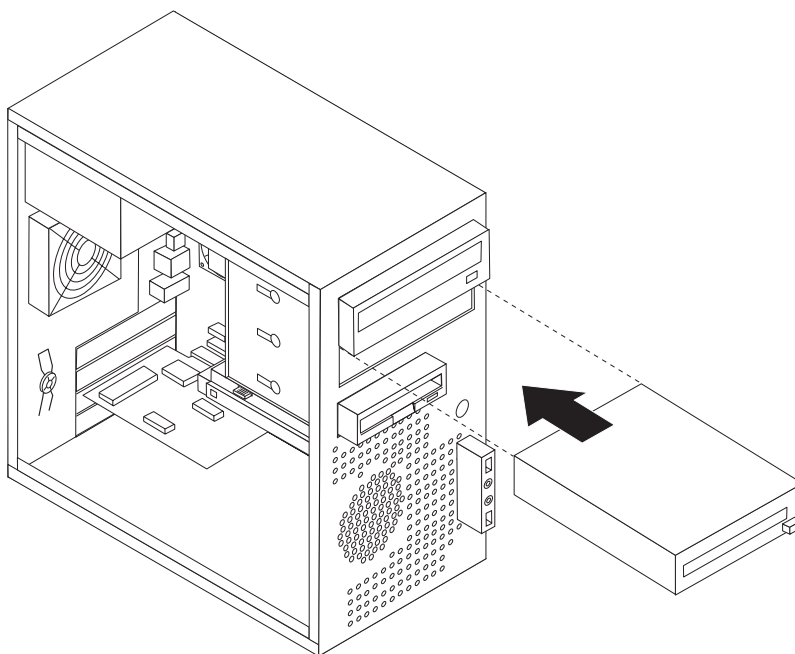


図 14. 新しいドライブの取り付け

10. ベゼルを再び取り付けるには、ベゼルの右側にあるプラスチックのタブをシャーシの対応する穴に合わせてから、ベゼルを内側へ回転させるようにして左側の所定の位置にはめ込みます。
11. 22 ページの『ドライブの接続』に進みます。

## ドライブの接続

ドライブを接続するための手順は、ドライブのタイプによって異なります。以下の手順のうち、ご使用のドライブの接続に適した方を行ってください。

### パラレル ATA ドライブの接続

1. ご使用のコンピューターまたは新しいドライブに付属の、両端にコネクタが付いた信号ケーブルを見つけます。
2. システム・ボード上のパラレル ATA (PATA) IDE コネクタを見つけます。9ページの『システム・ボードの部品の識別』を参照してください。
3. 信号ケーブルの一方の端をドライブに、もう一方の端をシステム・ボード上のパラレル ATA (PATA) IDE コネクタに接続します。
4. 4本の線がある、残っている電源コネクタを見つけて、ドライブに接続します。

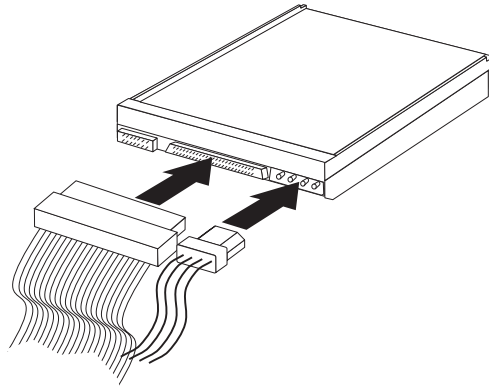


図 15. パラレル ATA ドライブの接続

### シリアル ATA ドライブの接続

シリアル光ディスク・ドライブまたは追加のハードディスク・ドライブは、任意の使用可能なシリアル ATA (SATA) コネクタに接続できます。

1. 新しいドライブに付属の信号ケーブルを確認します。
2. システム・ボード上の使用可能なシリアル ATA (SATA) コネクタを見つけます。9ページの『システム・ボードの部品の識別』を参照してください。
3. 信号ケーブルの一方の端をドライブに接続し、他方をシステム・ボード上の使用可能なシリアル ATA コネクタに接続します。

4. 5本の線がある、残っている電源コネクタの1つをドライブに接続します。

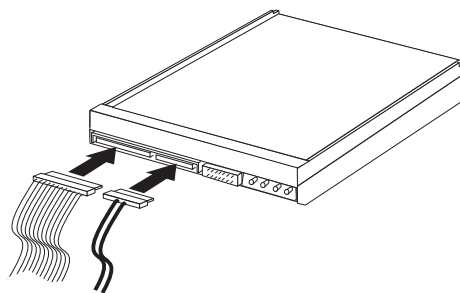


図 16. シリアル ATA (SATA) ドライブの接続

#### 次に行うこと

- 別のオプションの作業を行う場合は、該当する個所に進みます。
- 取り付けを完了する場合は、45ページの『第4章 部品交換の完了』に進みます。

## 電池 (バッテリー) の交換

日付、時刻、および組み込み機能の設定値 (パラレル・ポートの割り当て (構成) など) を保持するために、ご使用のコンピューターは特殊なメモリーを内蔵しています。コンピューターの電源を切っても、電池によりこの情報は保持されます。

電池は通常、充電やメンテナンスは不要ですが、どのような電池でも永久に使えるわけではありません。電池が切れると、日付や時刻、構成情報 (パスワードも含む) などが失われます。その場合は、コンピューターの電源を入れると、エラー・メッセージが表示されます。

電池の交換および廃棄については、「安全上の注意と保証についての手引き」の『リチウム電池について』を参照してください。

ここでは、電池の交換方法について説明します。

1. コンピューターの電源をオフにして、コンセントとコンピューターから電源コードを切り離します。
2. コンピューターのカバーを取り外します。11 ページの『カバーの取り外し』を参照してください。
3. 電池の位置を確認します。9 ページの『システム・ボードの部品の識別』を参照してください。
4. 古い電池を取り外します。

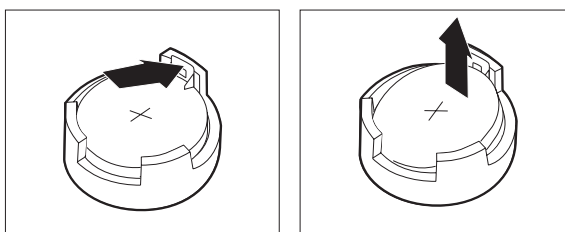


図 17. 電池の取り外し

5. 新しい電池を取り付けます。

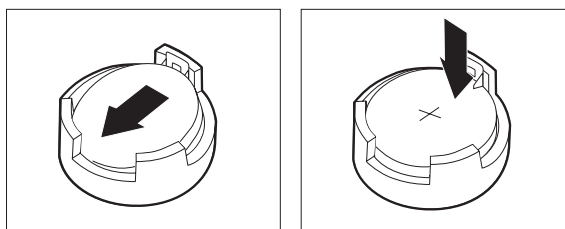


図 18. 電池の取り付け

6. コンピューターのカバーを元の位置に戻し、ケーブルを接続します。45 ページの『第 4 章 部品交換の完了』を参照してください。

**注:** 電池を交換した後で初めてコンピューターの電源を入れると、エラー・メッセージが表示されることがあります。これは、電池の交換後では正常なことです。



7. コンピューターと接続されたすべてのデバイスの電源を入れます。
8. 装置構成ユーティリティ (Setup Utility) プログラムを使用して、日付と時刻およびパスワードを設定します。「ユーザー・ガイド」の『装置構成ユーティリティの使用』を参照してください。

---

## 電源機構アセンブリーの交換

### 重要

コンピューターのカバーを取り外したり修復を試みたりする前に、コンピューターに同梱されている「安全上の注意と保証についての手引き」の『重要な安全上の注意』を必ずお読みください。「安全上の注意と保証についての手引き」を入手するには、サポート Web サイト (<http://www.lenovo.com/support/jp/> または <http://www.lenovo.com/support>) にアクセスしてください。

ここでは、電源機構の取り替え方法について説明します。

1. コンピューターのカバーを取り外します。11 ページの『カバーの取り外し』を参照してください。

**注:** この手順では、コンピューターを横に倒して置くといいでしょう。

2. システム・ボードとすべてのドライブから電源ケーブルを取り外します。9 ページの『システム・ボードの部品の識別』を参照してください。

3. シャーシの背面で電源機構を固定している 4 本のねじを取り外します。

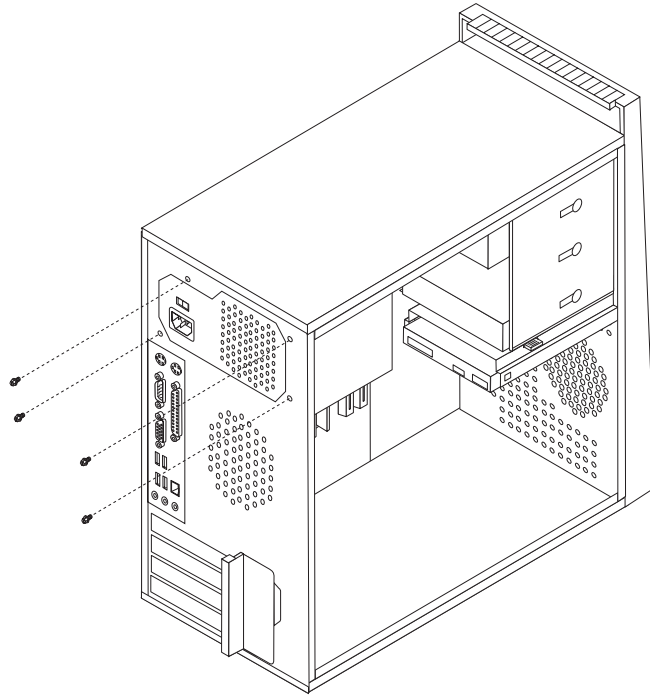


図 19. 電源機構のねじの取り外し

4. 電源機構をシャーシから外して持ち上げます。
5. 新しい電源機構のねじ穴とシャーシのねじ穴の位置を合わせて、電源機構をシャーシに取り付けます。
6. 4 本のねじを取り付けて電源機構を固定します。

注: Lenovo が提供しているねじのみを使用してください。

7. すべての電源ケーブルをドライブおよびシステム・ボードに再接続します。
8. 45 ページの『第 4 章 部品交換の完了』に進みます。

## ヒートシンクの交換

### 重要

コンピューターのカバーを取り外したり修復を試みたりする前に、コンピューターに同梱されている「安全上の注意と保証についての手引き」の『重要な安全上の注意』を必ずお読みください。「安全上の注意と保証についての手引き」を入手するには、サポート Web サイト (<http://www.lenovo.com/support/jp/> または <http://www.lenovo.com/support>) にアクセスしてください。

ここでは、ヒートシンクの交換方法について説明します。

1. コンピューターのカバーを取り外します。11 ページの『カバーの取り外し』を参照してください。
2. コンピューターを横に倒して置きます。
3. ヒートシンクの位置を確認します。9 ページの『システム・ボードの部品の識別』を参照してください。
4. システム・ボードからヒートシンクおよびファン・ケーブルを取り外します。
5. ハンドル **1** を持ち上げてヒートシンク・クランプを解除し、クランプをプラスチックの取り付けブラケットから外します。

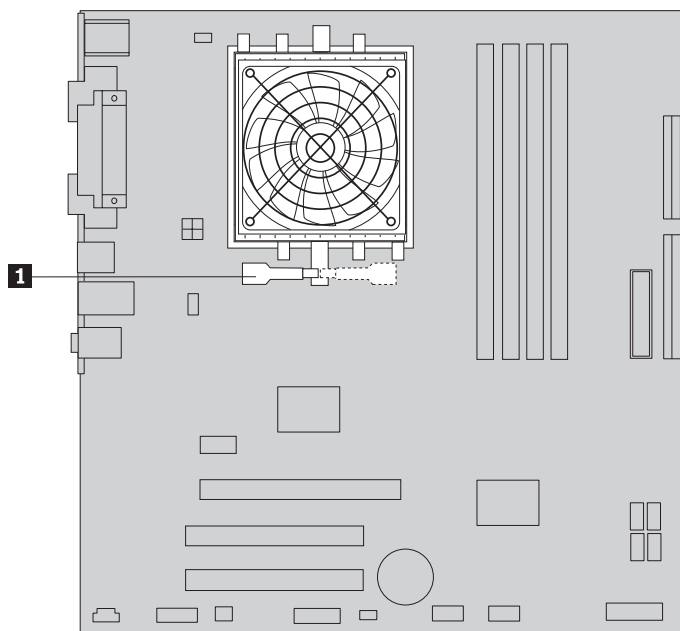


図 20. ヒートシンクの取り外し

6. 障害のあるヒートシンクおよびファンをシステム・ボードから取り外します。

- 新しいヒートシンクをマイクロプロセッサ・ソケットの位置に合わせ、クランプをプラスチックの取り付けブラケットの位置に合わせます。ハンドル **1** を回転させ、ヒートシンクをプラスチックの取り付けブラケットにクランプで固定します。

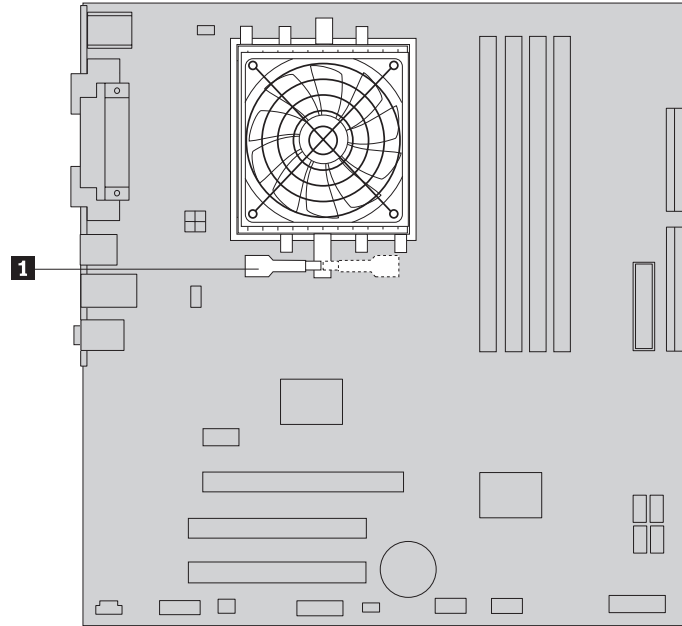


図 21. 新しいヒートシンクの取り付け

- ヒートシンクとファンのケーブルをシステム・ボードに再び接続します。
- 45 ページの『第 4 章 部品交換の完了』に進みます。

## ハードディスクの交換

### 重要

コンピューターのカバーを取り外したり修復を試みたりする前に、コンピューターに同梱されている「安全上の注意と保証についての手引き」の『重要な安全上の注意』を必ずお読みください。「安全上の注意と保証についての手引き」を入手するには、サポート Web サイト (<http://www.lenovo.com/support/jp/> または <http://www.lenovo.com/support/>) にアクセスしてください。

### 重要

新しいハードディスクには、1 組の *Product Recovery* ディスク が付属しています。これらの *Product Recovery* ディスク を使用すると、ハードディスクの内容をコンピューターの工場出荷時の状態に復元することができます。工場出荷時にインストールされているソフトウェアのリカバリーについて詳しくは、「ユーザー・ガイド」の『ソフトウェアのリカバリー』を参照してください。

ここでは、ハードディスク・ドライブの交換方法について説明します。

1. コンピューターのカバーを取り外します。11 ページの『カバーの取り外し』を参照してください。
2. ハードディスク・ドライブの信号ケーブルと電源ケーブルを取り外します。
3. 青色の解放タブ **1** を押し下げ、ハードディスク・ベイ **2** を後方へスライドさせ、図に示すように外側へ回転させます。

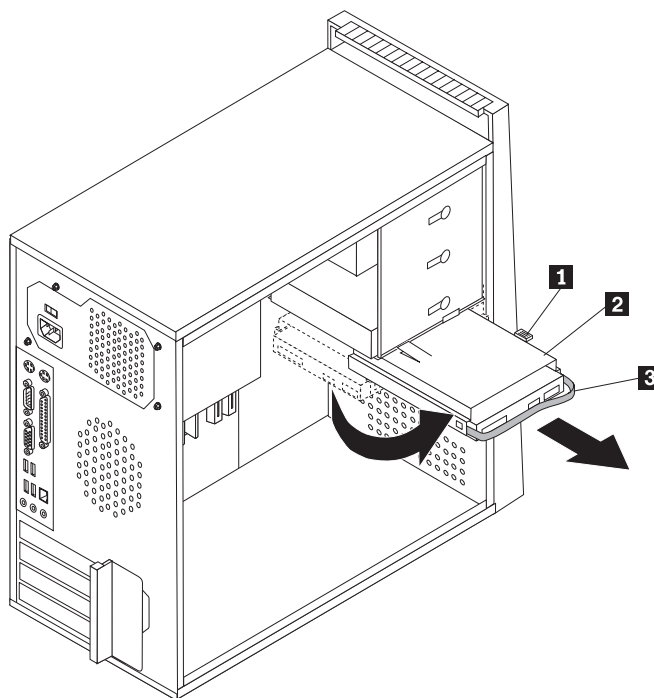


図 22. ハードディスクの取り外し

4. ハードディスクを単に外側へスライドさせてシャーシから取り外します。
5. 青色のハンドル **3** を引いて、ハードディスクを解放し、ドライブ・ベイから取り外します。
6. ハードディスクを青色のプラスチック製ブラケットから取り外します。ハードディスクを容易に取り出せるようブラケットの両側面を広げてください。

7. 新しいハードディスクを青色のブラケットに取り付けるには、ブラケットを広げ、ブラケット上のピン **1** から **4** をハードディスクの穴に合わせます。図 23 を参照してください。ハードディスク下部の回路ボード **5** には、手を触れないでください。

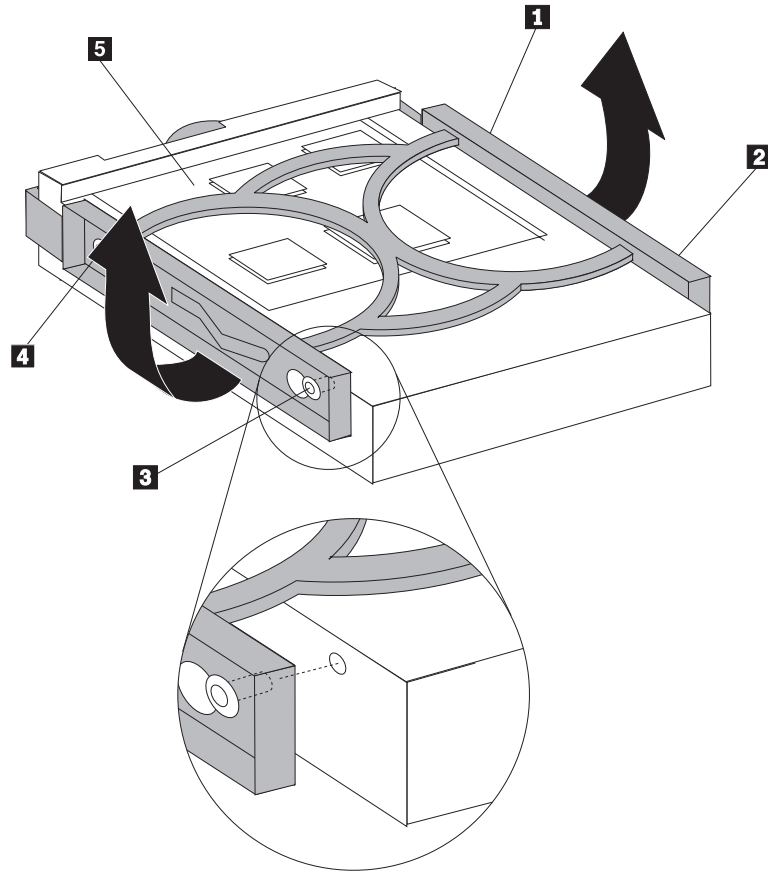


図 23. ブラケットへのハードディスクの取り付け

8. 新しいハードディスクをドライブ・ベイに挿入し、所定の位置に固定されるまで中へスライドさせます。

9. ドライブ・ベイのピボット・ピンを上部ドライブ・ベイのスロット **1** に合わせ、ハードディスク・ベイをシャーシの中へスライドさせます。
10. 新しいハードディスクの背面に信号ケーブルと電源ケーブルを接続します。

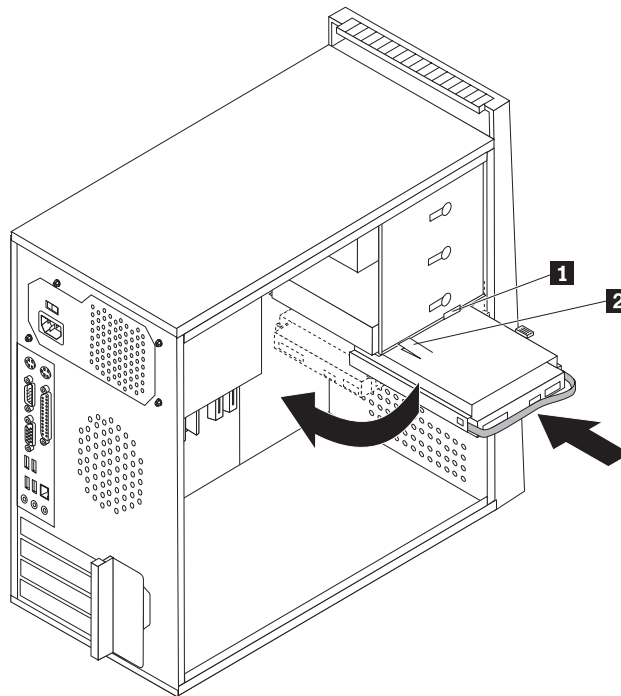


図 24. ハードディスクとブラケットの取り付け

11. 止め金 **2** を押し下げ、ドライブ・ベイを所定の位置まで回転させ、前方へスライドさせて正しい位置にはめ込みます。

注: 2 つの矢印があります。上部ドライブ・ベイの上とハードディスク・ベイの上です。これらの矢印が揃っていれば、ハードディスクは正しい位置にあります。

12. 45 ページの『第 4 章 部品交換の完了』に進みます。

## 光ディスク・ドライブの交換

### 重要

コンピューターのカバーを取り外したり修復を試みたりする前に、コンピューターに同梱されている「安全上の注意と保証についての手引き」の『重要な安全上の注意』を必ずお読みください。「安全上の注意と保証についての手引き」を入手するには、サポート Web サイト (<http://www.lenovo.com/support/jp/> または <http://www.lenovo.com/support>) にアクセスしてください。

ここでは、光ディスク・ドライブの交換方法について説明します。

1. コンピューターのカバーを取り外します。11 ページの『カバーの取り外し』を参照してください。
2. 光ディスク・ドライブの背面の信号ケーブルと電源ケーブルを取り外します。

3. 青色の解除ボタンを押して、光ディスク・ドライブをコンピューターの前面から取り外します。

注: 必要な場合は、上部ドライブ・ケージの側面に、予備の取り付けブラケット **1** が付いています。

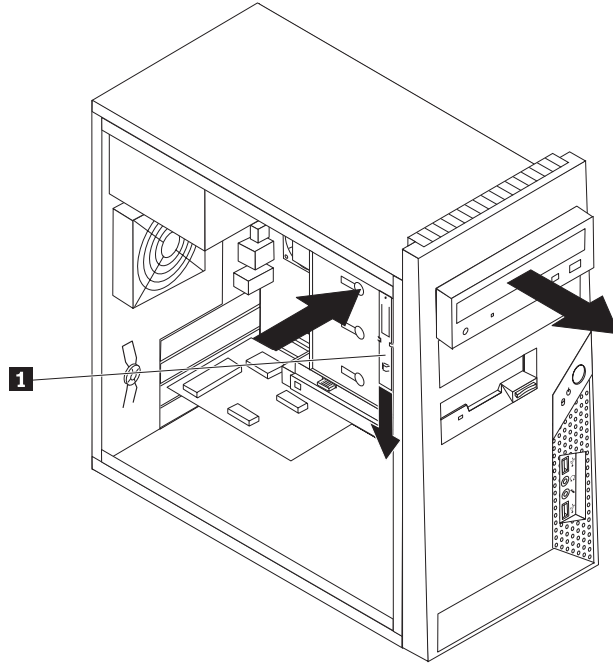


図 25. 光ディスク・ドライブの取り外し

4. 交換するドライブから取り付けブラケットを取り外し、それを新しいドライブに取り付けます。

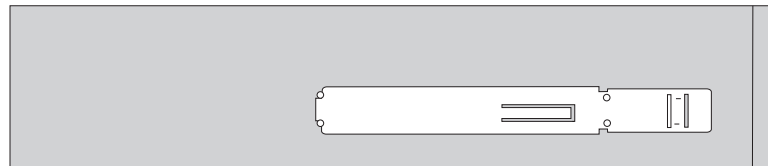


図 26. 光ディスク・ドライブの取り付けブラケット

5. 新しい光ディスク・ドライブを前面からベイに挿入し、所定の位置に固定されるまで中へスライドさせます。
6. 信号ケーブルと電源ケーブルをドライブに接続します。
7. 45 ページの『第 4 章 部品交換の完了』に進みます。



## ディスク・ドライブの交換

### 重要

コンピューターのカバーを取り外したり修復を試みたりする前に、コンピューターに同梱されている「安全上の注意と保証についての手引き」の『重要な安全上の注意』を必ずお読みください。「安全上の注意と保証についての手引き」を入手するには、サポート Web サイト (<http://www.lenovo.com/support/jp/> または <http://www.lenovo.com/support>) にアクセスしてください。

ここでは、ディスク・ドライブの交換方法について説明します。

1. コンピューターのカバーを取り外します。11 ページの『カバーの取り外し』を参照してください。
2. 前面ベゼルを取り外します。13 ページの『前面ベゼルの取り外しと取り付け』を参照してください。
3. ディスク・ドライブの背面の信号ケーブルと電源ケーブルを取り外します。
4. 青色の解除ボタンを押して、ディスク・ドライブをコンピューターの前面からスライドさせて取り外します。

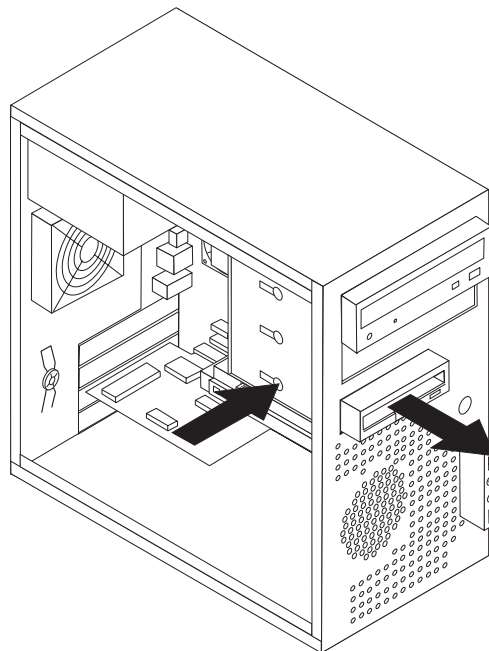


図 27. ディスク・ドライブの取り外し

5. 障害のあるディスク・ドライブから取り付けブラケットを取り外し、それを新しいディスク・ドライブに取り付けます。

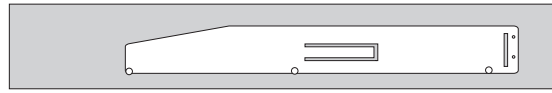


図 28. ディスク・ドライブの取り付けブラケット

6. 新しいディスク・ドライブをドライブ・ベイに挿入し、所定の位置に固定されるまで中へスライドさせます。
7. 新しいディスク・ドライブにフラット・ケーブルを接続します。
8. 45 ページの『第 4 章 部品交換の完了』に進みます。

---

## メモリー・モジュールの交換

### 重要

コンピューターのカバーを取り外したり修復を試みたりする前に、コンピューターに同梱されている「安全上の注意と保証についての手引き」の『重要な安全上の注意』を必ずお読みください。「安全上の注意と保証についての手引き」を入手するには、サポート Web サイト (<http://www.lenovo.com/support/jp/> または <http://www.lenovo.com/support>) にアクセスしてください。

ここでは、メモリー・モジュールの交換方法について説明します。

**注:** コンピューターには、4 つのメモリー・モジュールを搭載できます。

1. コンピューターのカバーを取り外します。11 ページの『カバーの取り外し』を参照してください。

**注:** この手順では、コンピューターを横に倒して置くといいでしょう。

2. メモリー・コネクターの位置を確認します。9 ページの『システム・ボードの部品の識別』を参照してください。

3. 固定クリップを下図のように開いて、取り替えるメモリー・モジュールを取り外します。

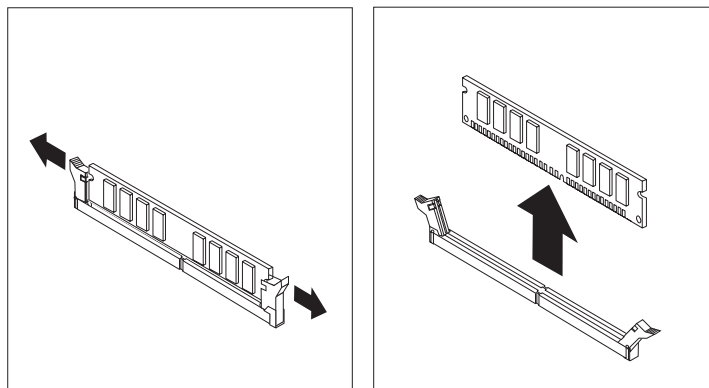


図 29. メモリー・モジュールの取り外し

4. 新しいメモリー・モジュールをメモリー・コネクタの上に置きます。このメモリー・モジュールの切り欠き **1** とシステム・ボード上のコネクタ・キー **2** の位置を正確に合わせます。メモリー・モジュールをコネクタにまっすぐに挿し込んで、固定クリップが閉じるまでそのまま押し下げます。

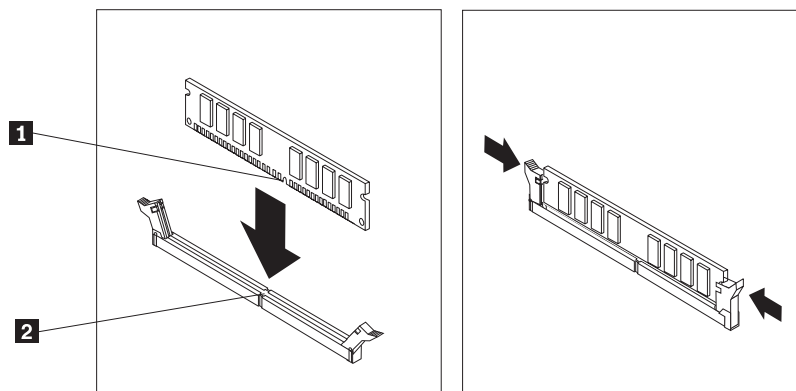


図 30. 新しいメモリー・モジュールの取り付け

5. 45 ページの『第 4 章 部品交換の完了』に進みます。

## PCI アダプターの交換

### 重要

コンピューターのカバーを取り外したり修復を試みたりする前に、コンピューターに同梱されている「安全上の注意と保証についての手引き」の『重要な安全上の注意』を必ずお読みください。「安全上の注意と保証についての手引き」を入手するには、サポート Web サイト (<http://www.lenovo.com/support/jp/> または <http://www.lenovo.com/support>) にアクセスしてください。

ここでは、PCI アダプターの交換方法について説明します。

1. コンピューターのカバーを取り外します。11 ページの『カバーの取り外し』を参照してください。
2. コンピューターの背面にある解除ボタン **1** を押してアダプター・ラッチ **2** を開き、アダプターをアダプター・コネクタからまっすぐに引き出して、取り外します。

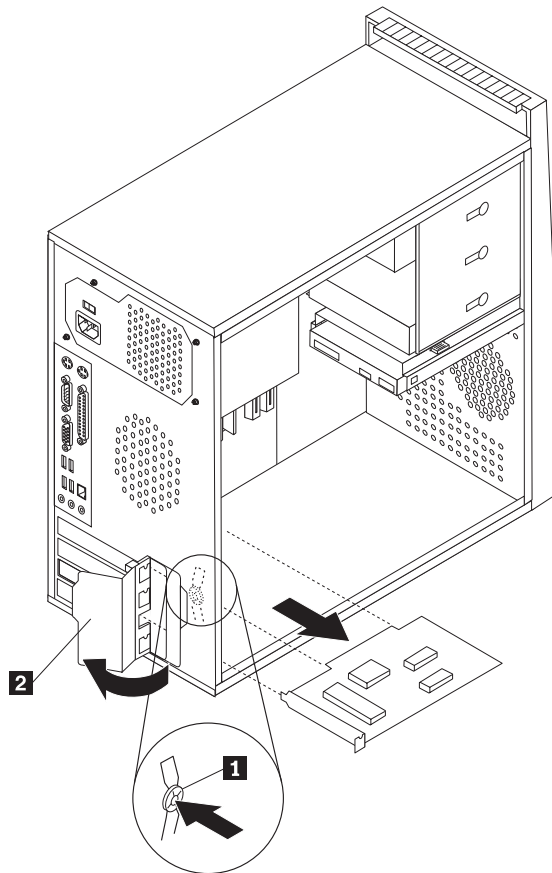


図 31. PCI アダプターの取り外し

3. 同じアダプター・コネクターに新しいアダプターを取り付けます。

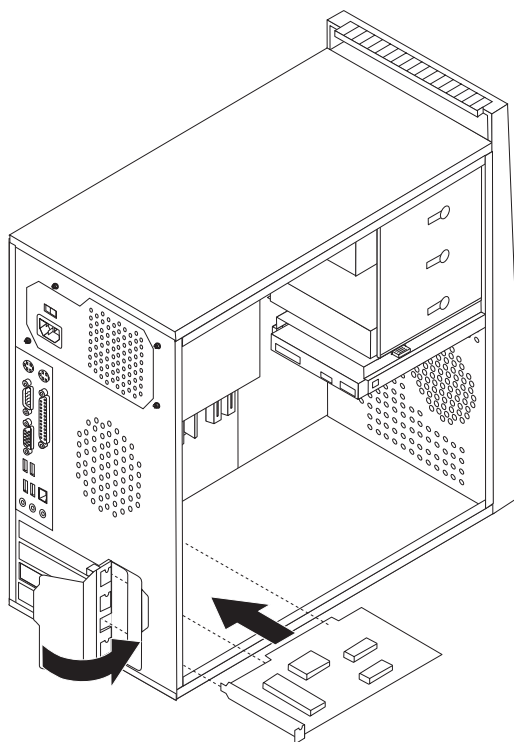


図 32. 新しい PCI アダプターの取り付け

4. アダプターがアダプター・コネクターにしっかりと固定されていることを確認します。
5. コンピューターの背面で、アダプター・ラッチを閉じた時の位置に回してアダプターを固定します。
6. 45 ページの『第 4 章 部品交換の完了』に進みます。

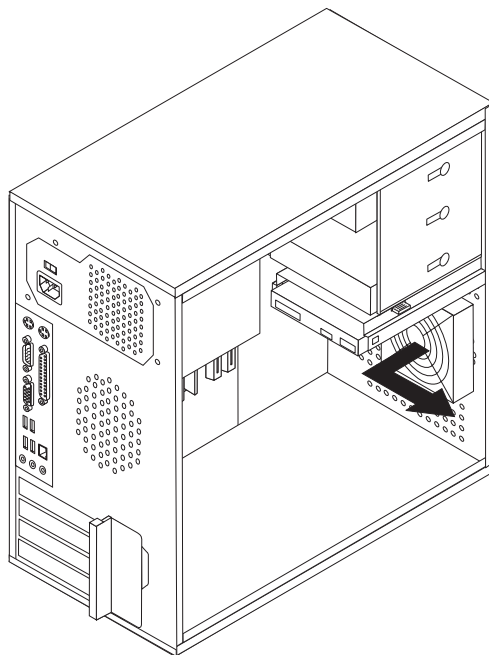
## 前面ファンの交換

### 重要

コンピューターのカバーを取り外したり修復を試みたりする前に、コンピューターに同梱されている「安全上の注意と保証についての手引き」の『重要な安全上の注意』を必ずお読みください。「安全上の注意と保証についての手引き」を入手するには、サポート Web サイト (<http://www.lenovo.com/support/jp/> または <http://www.lenovo.com/support>) にアクセスしてください。

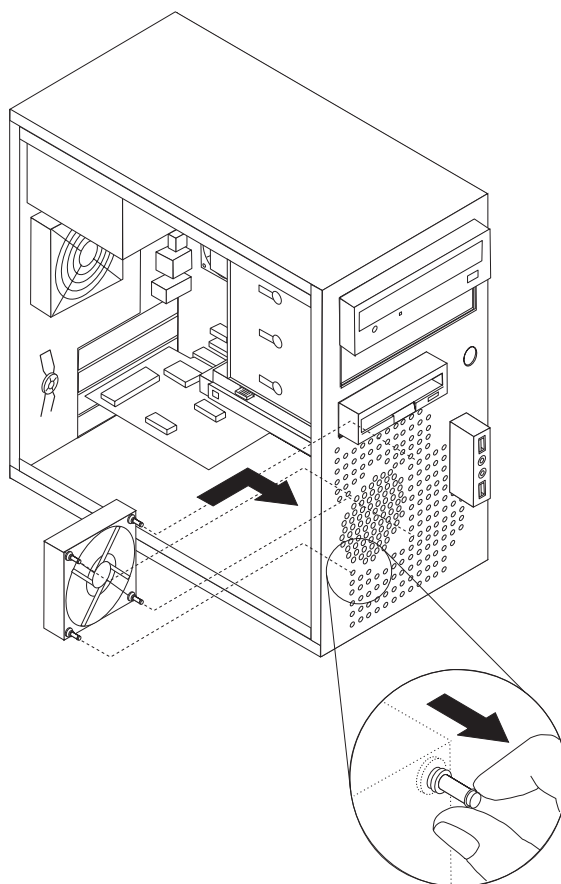
ここでは、前面ファンの交換方法について説明します。

1. コンピューターのカバーを取り外します。11 ページの『カバーの取り外し』を参照してください。
2. 前面ベゼルを取り外します。13 ページの『前面ベゼルの取り外しと取り付け』を参照してください。
3. システム・ボード上の電源ファン・コネクタから、前面ファンのケーブルを切り離します。9 ページの『システム・ボードの部品の識別』を参照してください。
4. 前面ファンをシャーシから取り外します。



5. 新しい前面ファンのラバー・マウントをシャーシの穴に合わせ、ラバー・マウントをその穴に押し込んで、新しい前面ファンを取り付けます。

6. ファンが所定の位置に収まるまで、ラバー・マウントの先端を引き出します。



7. システム・ボード上の電源ファン・コネクタに前面ファンのケーブルを接続します。
8. 前面ベゼルを元の位置に取り付けます。
9. 45 ページの『第 4 章 部品交換の完了』へ進みます。

## 背面ファンの交換

### 重要

コンピューターのカバーを取り外したり修復を試みたりする前に、コンピューターに同梱されている「安全上の注意と保証についての手引き」の『重要な安全上の注意』を必ずお読みください。「安全上の注意と保証についての手引き」を入手するには、サポート Web サイト (<http://www.lenovo.com/support/jp/> または <http://www.lenovo.com/support>) にアクセスしてください。

ここでは、背面ファンの交換方法について説明します。

1. コンピューターのカバーを取り外します。11 ページの『カバーの取り外し』を参照してください。
2. システム・ボード上のシステム・ファン・コネクタから、背面ファンのケーブルを切り離します。9 ページの『システム・ボードの部品の識別』を参照してください。
3. 背面ファンをシャーシから取り外します。

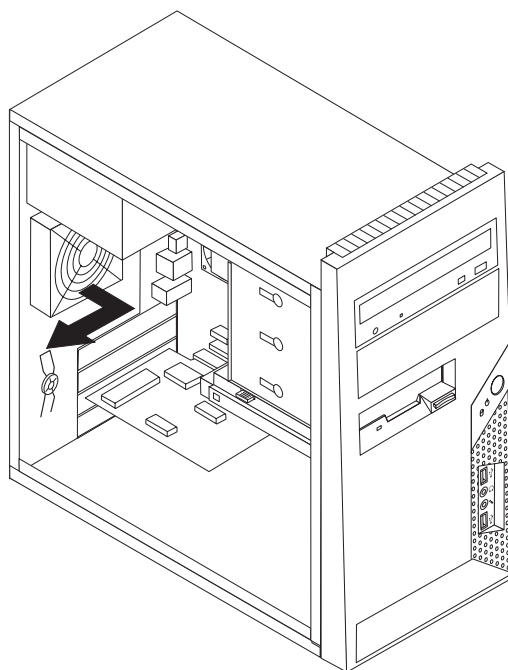


図 33. 背面ファンの取り外し

4. 新しい背面ファンのラバー・マウントをシャーシの穴に合わせ、ラバー・マウントをその穴に押し込んで、新しい背面ファンを取り付けます。



5. ファンが所定の位置に収まるまで、ラバー・マウントの先端を引き出します。

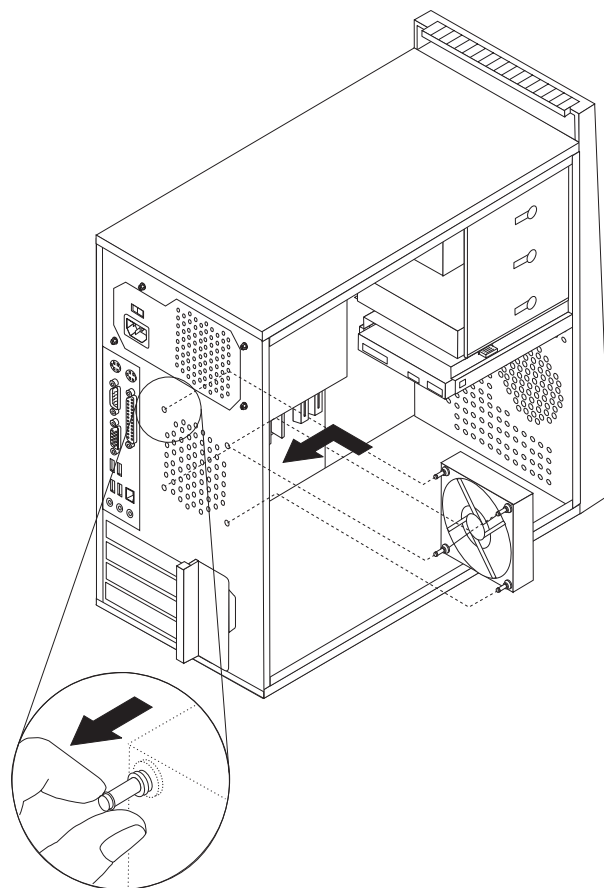


図 34. 背面ファンの交換

6. 背面ファン・ケーブルを、システム・ボード上のシステム・ファン・コネクタに接続します。
7. 45 ページの『第 4 章 部品交換の完了』に進みます。

## キーボードの交換

### 重要

コンピューターのカバーを取り外したり修復を試みたりする前に、コンピューターに同梱されている「安全上の注意と保証についての手引き」の『重要な安全上の注意』を必ずお読みください。「安全上の注意と保証についての手引き」を入手するには、サポート Web サイト (<http://www.lenovo.com/support/jp/> または <http://www.lenovo.com/support>) にアクセスしてください。

ここでは、キーボードの交換方法について説明します。

1. ディスケット、CD、磁気テープなどのメディアをドライブから取り出し、オペレーティング・システムをシャットダウンし、接続されているすべての装置とコンピューターの電源をオフにします。
2. すべての電源コードをコンセントから抜きます。
3. キーボード・コネクターの位置を確認します。図 35を参照してください。

注: キーボードは、標準キーボード・コネクター **1** または USB コネクター **2** に接続されています。キーボードがどちらのコネクターに接続されているかに応じて、6 ページの『コンピューター背面のコネクターの位置』または 5 ページの『コンピューター前面のコントロールおよびコネクターの位置』を参照してください。

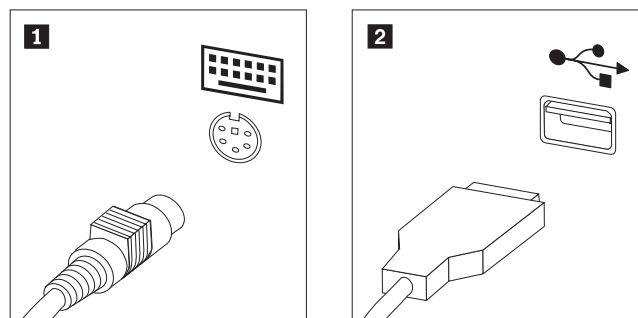


図 35. キーボード・コネクター、標準および USB

4. 障害のあるキーボードのケーブルをコンピューターから外します。
5. 新しいキーボードをコンピューター上の適切なコネクターに接続します。
6. 45 ページの『第 4 章 部品交換の完了』に進みます。

## マウスの交換

### 重要

コンピューターのカバーを取り外したり修復を試みたりする前に、コンピューターに同梱されている「安全上の注意と保証についての手引き」の『重要な安全上の注意』を必ずお読みください。「安全上の注意と保証についての手引き」を入手するには、サポート Web サイト (<http://www.lenovo.com/support/jp/> または <http://www.lenovo.com/support/>) にアクセスしてください。

ここでは、マウスの交換方法について説明します。

1. ディスケット、CD、磁気テープなどのメディアをドライブから取り出し、オペレーティング・システムをシャットダウンし、接続されているすべての装置とコンピューターの電源をオフにします。
2. すべての電源コードをコンセントから抜きます。
3. マウス・コネクターの位置を確認します。図 36を参照してください。

注: マウスは、標準マウス・コネクター **1** または USB コネクター **2** に接続されています。マウスがどちらのコネクターに接続されているかに応じて、6 ページの『コンピューター背面のコネクターの位置』または 5 ページの『コンピューター前面のコントロールおよびコネクターの位置』を参照してください。

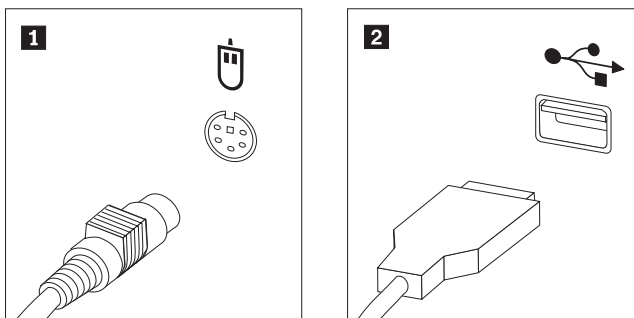


図 36. マウス・コネクター、標準および USB

4. コンピューターから障害のあるマウス・ケーブルを取り外します。
5. 新しいマウスをコンピューター上の適切なコネクターに接続します。
6. 45 ページの『第 4 章 部品交換の完了』に進みます。



## 第 4 章 部品交換の完了

部品の交換後は、カバーを閉じ、ケーブル類（電話線および電源コードを含む）を再接続する必要があります。取り替えた部品によっては、装置構成ユーティリティー (Setup Utility) プログラムの更新情報の確認が必要になる場合もあります。本製品の「ユーザー・ガイド」の『装置構成ユーティリティーの使用』を参照してください。

部品の交換を完了するには、次のようにします。

1. すべての構成部品が正しく再配置されており、コンピューターの内部に工具が残されていたり、ねじが緩んだままになっていないことを確認します。各構成部品の位置については、8 ページの『構成部品の位置』を参照してください。
2. コンピューター・カバーの下部レール・ガイドがレールにかみ合うようにして、シャーシにコンピューター・カバーを置きます。次に、コンピューター・カバーを、所定の位置に固定されて閉じるまで押します。
3. カバーがつまみねじで固定されている場合は、それらのねじを取り付けます。

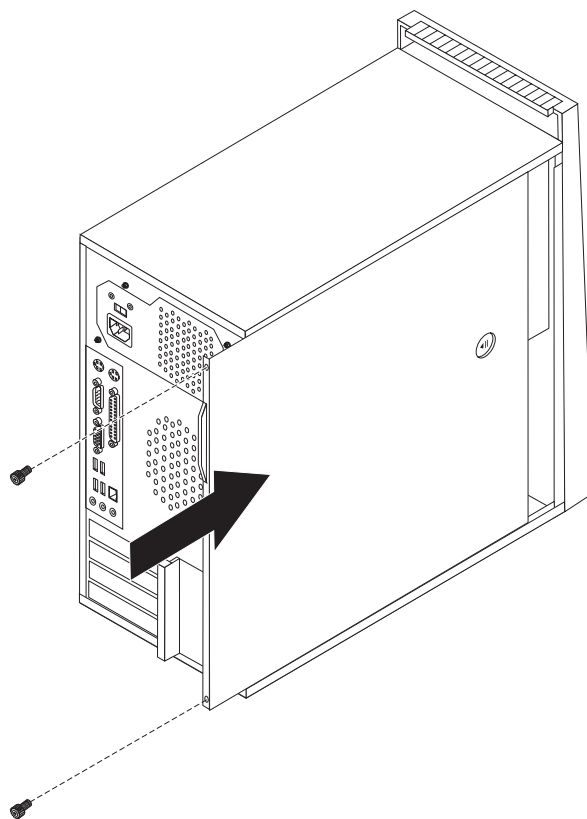


図 37. コンピューターのカバーを元の位置に戻す

4. カバー・ロックが取り付けられている場合は、カバーをロックします。
5. 外部ケーブルと電源コードをコンピューターに再接続します。6 ページの『コンピューター背面のコネクターの位置』を参照してください。

6. 構成を更新するには、「ユーザー・ガイド」の『装置構成ユーティリティーの使用』を参照してください。

**注:** 障害のある CRU は、お住まいの国や地域にかかわらず、Lenovo への返品をお願いしています。返品についてのご案内を、CRU に同梱して、または、CRU の到着から数日内にお送りします。

---

## デバイス・ドライバーの入手

初期インストールされていないオペレーティング・システムのデバイス・ドライバーは、Lenovo Web サイト (<http://www.lenovo.com/support/jp/> または <http://www.lenovo.com/support/>) から入手することができます。導入方法は、デバイス・ドライバー・ファイルの README ファイルに書かれています。

## 第 5 章 セキュリティー機能

ハードウェアの盗難およびコンピューターへの無許可アクセスの防止に役立つように、いくつかのセキュリティー・ロック・オプションが用意されています。物理的なロックに加え、正しいパスワードが入力されるまでキーボードをロックするソフトウェア・ロックを使用して、コンピューターの無許可使用を予防することもできます。

取り付けるセキュリティー・ケーブルが、その他のコンピューター・ケーブルの邪魔にならないように注意してください。

### ケーブル・ロック

ケーブル・ロック (ケンジントン・ロックまたはワイヤー・ロックとも呼ばれます) を使用すると、コンピューターをデスク、テーブルなどの備品に固定できます。このロックはコンピューターのカバーも保護します。ケーブル・ロックはコンピューターの背面にあるセキュリティー・スロットに取り付けることができ、鍵で操作できます。図 38を参照してください。ケーブル・ロックは、コンピューターのカバーを開けるのに使用するボタンもロックします。これは、多くのラップトップ・コンピューターで使用されているものと同じタイプのロックです。

<http://www.lenovo.com/support/jp/> にアクセスし、ケンジントン を検索してください。

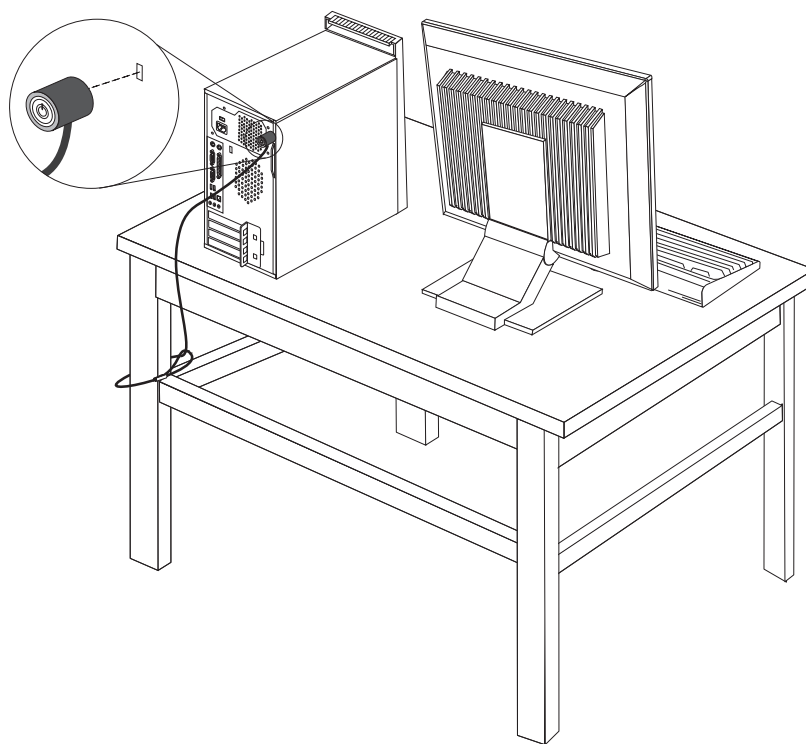


図 38. ケーブル・ロックの取り付け

---

## パッドロック

ご使用のコンピューターにはパッドロック・ループがついており、パッドロックを取り付けるとカバーを取り外せないようになっています。

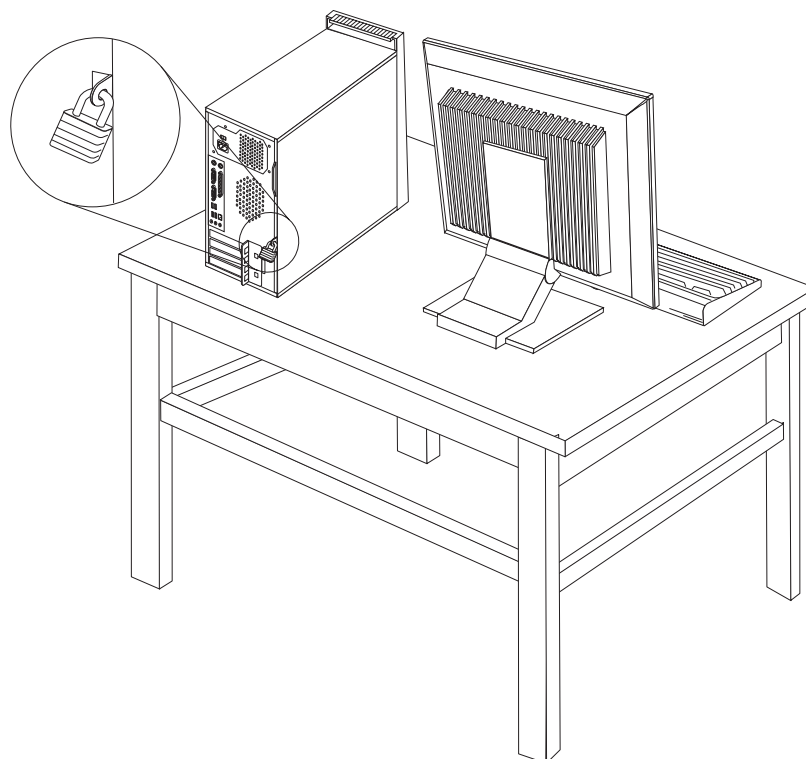


図 39. パッドロックの取り付け

---

## パスワード保護

許可されていない人がコンピューターを使用できないようにするために、装置構成ユーティリティ (Setup Utility) プログラムを使用してパスワードを設定できます。コンピューターの電源をオンにすると、キーボードを通常どおり使用するためのロック解除用パスワードの入力が求められます。

### 次に行うこと

- 別のオプションの作業を行う場合は、該当する個所に進みます。
- 取り付けを完了する場合は、45 ページの『第 4 章 部品交換の完了』に進みます。



---

## 紛失したり忘れた場合のパスワードの消去 (CMOS のクリア)

パスワードを紛失したり、忘れてしまった場合にここをお読みください。パスワードを紛失したり忘れた場合の詳しい情報については、デスクトップにある「ThinkVantage™ プロダクティビティ・センター」プログラムを参照してください。

忘れたパスワードを消去するには、次のようにします

1. コンピューターのカバーを取り外します。11 ページの『カバーの取り外し』を参照してください。
2. システム・ボード上の CMOS クリア/リカバリー・ジャンパーを見つけます。9 ページの『システム・ボードの部品の識別』を参照してください。
3. ジャンパーを標準位置 (ピン 1 と 2) から保守または構成位置 (ピン 2 と 3) に移動します。
4. コンピューターのカバーを元の位置に戻し、電源コードを接続します。45 ページの『第 4 章 部品交換の完了』を参照してください。
5. コンピューターを再起動し、約 10 秒間電源を入れたままにします。ピープ音が鳴ったら電源スイッチを約 5 秒間押したままにして、コンピューターの電源をオフにします。
6. 49 ページの手順 1 から 2 を繰り返します。
7. CMOS クリア/リカバリー・ジャンパーを、標準の位置 (ピン 1 と 2) に戻します。
8. コンピューターのカバーを元の位置に戻し、電源コードを接続します。45 ページの『第 4 章 部品交換の完了』を参照してください。



---

## 付録. 特記事項

本書に記載の製品、サービス、または機能が日本においては提供されていない場合があります。日本で利用可能な製品、サービス、および機能については、レノボ・ジャパンの営業担当員にお尋ねください。本書で Lenovo 製品、プログラム、またはサービスに言及していても、その Lenovo 製品、プログラム、またはサービスのみが使用可能であることを意味するものではありません。これらに代えて、Lenovo の知的所有権を侵害することのない、機能的に同等の製品、プログラム、またはサービスを使用することができます。ただし、Lenovo 以外の製品とプログラムの操作またはサービスの評価および検証は、お客様の責任で行っていただきます。

Lenovo は、本書に記載されている内容に関して特許権 (特許出願中のものを含む) を保有している場合があります。本書の提供は、お客様にこれらの特許権について実施権を許諾することを意味するものではありません。実施権についてのお問い合わせは、書面にて下記宛先にお送りください。

*Lenovo (United States), Inc.  
1009 Think Place - Building One  
Morrisville, NC 27560  
U.S.A.  
Attention: Lenovo Director of Licensing*

Lenovo は、本書を特定物として現存するままの状態を提供し、商品性の保証、特定目的適合性の保証および法律上の瑕疵担保責任を含むすべての明示もしくは黙示の保証責任を負わないものとします。国または地域によっては、法律の強行規定により、保証責任の制限が禁じられる場合、強行規定の制限を受けるものとします。

この情報には、技術的に不適切な記述や誤植を含む場合があります。本書は定期的に見直され、必要な変更は本書の次版に組み込まれます。Lenovo は予告なしに、随時、この文書に記載されている製品またはプログラムに対して、改良または変更を行うことがあります。

本書で説明される製品は、誤動作により人的な傷害または死亡を招く可能性のある移植またはその他の生命維持アプリケーションで使用されることを意図していません。本書に記載される情報が、Lenovo 製品仕様または保証に影響を与える、またはこれらを変更することはありません。本書におけるいかなる記述も、Lenovo あるいは第三者の知的所有権に基づく明示または黙示の使用許諾と補償を意味するものではありません。本書に記載されている情報はすべて特定の環境で得られたものであり、例として提示されるものです。他の操作環境で得られた結果は、異なる可能性があります。

Lenovo は、お客様が提供するいかなる情報も、お客様に対してなんら義務も負うことのない、自ら適切と信ずる方法で、使用もしくは配布することができるものとします。

本書において Lenovo 以外の Web サイトに言及している場合がありますが、便宜のため記載しただけであり、決してそれらの Web サイトを推奨するものではありません。

ません。それらの Web サイトにある資料は、この Lenovo 製品の資料の一部ではありません。それらの Web サイトは、お客様の責任でご使用ください。

この文書に含まれるいかなるパフォーマンス・データも、管理環境下で決定されたものです。そのため、他の操作環境で得られた結果は、異なる可能性があります。一部の測定が、開発レベルのシステムで行われた可能性があります。その測定値が、一般に利用可能なシステムのものと同じである保証はありません。さらに、一部の測定値が、推定値である可能性があります。実際の結果は、異なる可能性があります。お客様は、お客様の特定の環境に適したデータを確かめる必要があります。

---

## 映像出力の注意事項

以下の注意事項は、映像出力機能を備えたモデルに適用されます。

この製品は、米国の特定の特許に記載の方法特許、および Macrovision Corporation および他の権利者が有するその他の知的所有権により保護されている、著作権保護技術を含んでいます。この著作権保護技術の使用には、Macrovision Corporation の許諾が必要であり、Macrovision Corporation の許諾が特になく限り、個人用、家庭用およびその他の限られた視聴用途にのみ使用できます。リバース・エンジニアリングまたは逆アセンブルは禁じられています。

---

## 商標

以下は、Lenovo Corporation の商標です。

Lenovo  
ThinkCentre  
ThinkVantage

IBM は、IBM Corporation の商標です。

他の会社名、製品名およびサービス名等はそれぞれ各社の商標です。

# 索引

日本語、数字、英字、特殊文字の順に配列されています。なお、濁音と半濁音は清音と同等に扱われています。

## [ア行]

- アダプター
  - コネクター 15
  - 取り付け 15
- アダプター・ラッチ 16
- 安全上の注意 1
- イーサネット・コネクター 7
- 位置、構成部品の 8
- 映像出力の注意事項 52
- オーディオ出力コネクター 7
- オーディオ入力コネクター 7
- オプション、内蔵ドライブの取り付け 18

## [カ行]

- 外部オプション、取り付け 11
- 概要 3
- カバー
  - 交換 45
  - 取り外し 11
- キーボード、交換 42
- キーボード・コネクター 7
- ケーブル・ロック、セキュリティ 47
- 交換
  - キーボード 42
  - 前面ファン 38
  - 前面ベゼル 13
  - ディスクレット・ドライブ 33
  - 電源機構 25
  - 電池 24
  - ハードディスク 28
  - 背面ファン 40
  - ヒートシンク 27
  - 光ディスク 31
  - マウス 43
  - メモリー・モジュール 34
  - PCI アダプター 36
- 交換、カバーの 45
- 構成部品、内部 8
- コネクター
  - 前面 5
  - 背面 6
- コネクターの説明 7

## [サ行]

- システム・ボード
  - 位置 9
  - コネクター 9
  - 部品の識別 9
- 重要な安全上の注意 1
- 出力の注意事項、映像 52
- 商標 52
- 情報の入手方法 3
- シリアル・コネクター 7
- 静電気に弱い装置の取り扱い 4
- セキュリティ
  - 機能、取り付け 47
  - ケーブル・ロック 47, 48
  - パッドロック・ループ 48
- 接続、ドライブの 22
- 前面のコネクター 5
- 前面ファン、交換 38
- 前面ベゼル
  - 取り外し 13
- 装置の取り扱い、静電気に弱い 4

## [タ行]

- 注意事項、映像出力の 52
- ディスクレット・ドライブ、交換 33
- デバイス・ドライバー 46
- 電源機構、交換 25
- 電池、交換 24
- 特記事項 51
- ドライバー、デバイス 46
- ドライブ
  - 仕様 18
  - 接続 22
  - 内蔵 18
  - ベイ 18
- 取り外し、カバーの 11
- 取り付け
  - 内蔵オプション 14
- 取り付け、オプションの
  - アダプター 15
  - セキュリティ機能 47
  - 内蔵ドライブ 18
  - メモリー 14
  - メモリー・モジュール 14
  - DIMM 14
- 取り付け、ドライブの 19

## [ナ行]

内蔵オプション、取り付け 14  
入手方法、情報 3

## [ハ行]

ハードディスク、交換 28  
背面のコネクター 6  
背面ファン、交換 40  
パスワード  
    消去 49  
    紛失または忘れた 49  
パスワード保護 48  
パッドロック・ループ 48  
パラレル・コネクター 7  
ヒートシンク、交換 27  
光ディスク・ドライブ、交換 31  
部品交換、完了 45  
ベイ 1、取り付け 19  
ベイ 2、取り付け 19  
ベゼル、取り付け 13  
保護、パスワード 48

## [マ行]

マウス、交換 43  
マウス・コネクター 7  
メモリー  
    システム 14  
    デュアル・インライン・メモリー・モジュール (DIMM) 14  
メモリー・モジュール、取り付け 14  
メモリー・モジュール、取り付けまたは交換 34

## C

CMOS のクリア 49  
CRU  
    取り付けの完了 45

## P

PCI アダプター 15  
PCI アダプター、交換 36

## U

USB コネクター 7



**lenovo**

部品番号: 43C4860

Printed in USA

(1P) P/N: 43C4860

