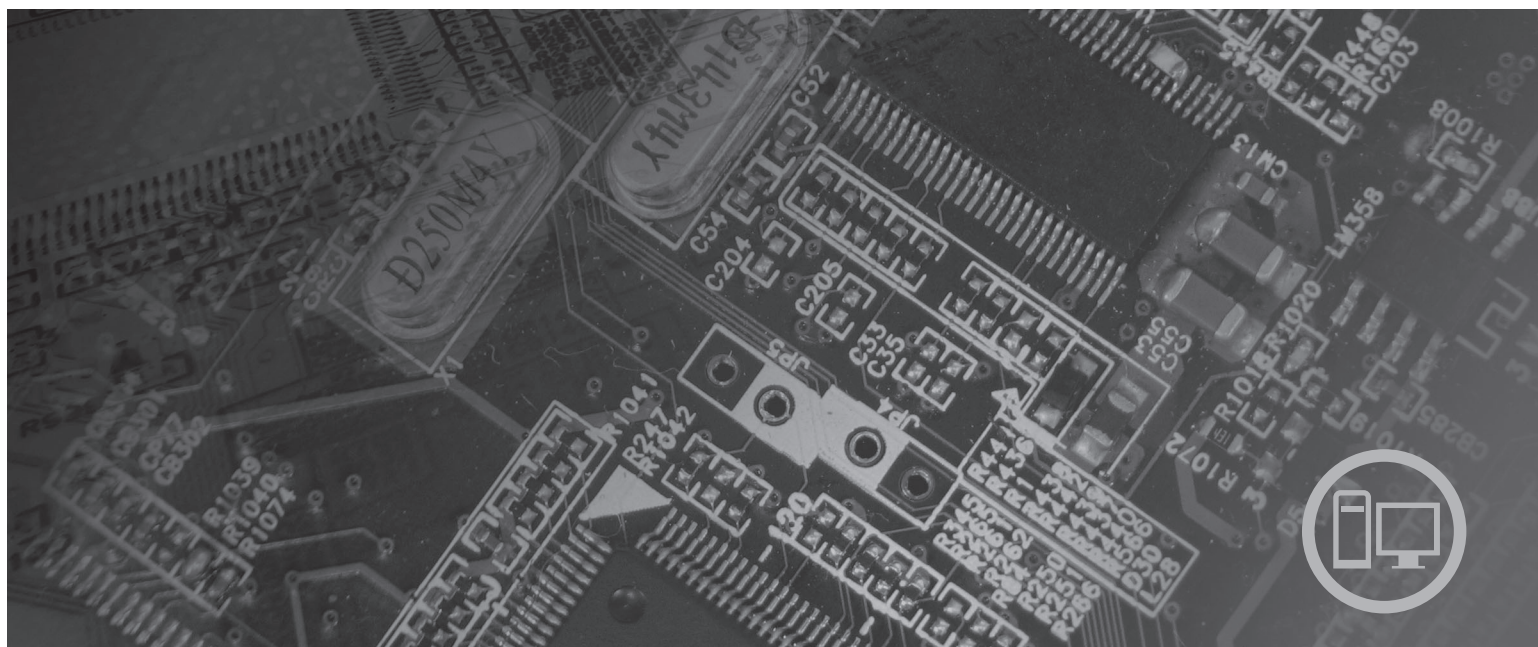




# ThinkCentre Guida per l'utente



Tipi macchina    9120, 9126, 9127, 9128, 9129, 9130, 9134, 9135, 9136, 9137,  
9139, 9140, 9141, 9142, 9143, 9144, 9156, 9157, 9158, 9159,  
9169, 9171, 9189, 9191



***lenovo***

# ThinkCentre - Guida per l'utente

**Nota**

Prima di utilizzare questo prodotto e le relative informazioni, leggere la *Guida in materia di sicurezza e garanzia* fornita con il prodotto e Appendice B, "Informazioni particolari", a pagina 57.

**Prima edizione (Giugno 2007)**

**© Copyright Lenovo 2005, 2007.**

**Portions © Copyright International Business Machines Corporation 2005.**

**Tutti i diritti riservati.**

# Indice

<b>Introduzione</b> . . . . .	<b>v</b>	Aggiornamento (flashing) BIOS dal sistema operativo . . . . .	26
<b>Capitolo 1. Informazioni importanti sulla sicurezza</b> . . . . .	<b>1</b>	<b>Capitolo 7. Risoluzione dei problemi e programmi di diagnostica</b> . . . . .	<b>27</b>
<b>Capitolo 2. Organizzazione dell'area di lavoro</b> . . . . .	<b>3</b>	Risoluzione dei problemi di base . . . . .	27
Organizzazione ottimale . . . . .	3	Programmi di diagnostica . . . . .	28
Riflessi ed illuminazione . . . . .	3	PC-Doctor per Windows . . . . .	29
Circolazione dell'aria . . . . .	4	PC-Doctor per DOS. . . . .	29
Prese elettriche e lunghezza dei cavi . . . . .	4	PC-Doctor per Windows PE . . . . .	31
<b>Capitolo 3. Installazione del computer.</b> . . . .	<b>5</b>	Pulizia del mouse . . . . .	32
Installazione del piedistallo verticale . . . . .	5	Mouse ottico . . . . .	32
Collegamento del computer . . . . .	6	Mouse non ottico . . . . .	32
Accensione dell'alimentazione del computer . . . . .	11	<b>Capitolo 8. Ripristino del software</b> . . . . .	<b>35</b>
Completamento dell'installazione del software. . . . .	12	Creazione e utilizzo del disco di Product Recovery . . . . .	35
Completamento di attività importanti. . . . .	12	Esecuzione di operazioni di ripristino e backup . . . . .	37
Aggiornamento del sistema operativo . . . . .	12	Utilizzo di Rescue and Recovery workspace . . . . .	37
Installazione di altri sistemi operativi. . . . .	13	Creazione e utilizzo di un supporto di ripristino . . . . .	39
Aggiornamento del software antivirus . . . . .	13	Creazione e utilizzo del dischetto di ripristino. . . . .	40
Spegnimento del computer . . . . .	13	Ripristino o installazione dei driver di periferica . . . . .	41
Funzioni . . . . .	13	Impostazione di una periferica di ripristino nella sequenza di avvio . . . . .	42
Specifiche tecniche . . . . .	16	Soluzioni relative ai problemi di ripristino . . . . .	42
<b>Capitolo 4. Panoramica del software</b> . . . . .	<b>19</b>	<b>Capitolo 9. Richiesta di informazioni, supporto e assistenza</b> . . . . .	<b>45</b>
Software fornito con il sistema operativo Windows . . . . .	19	Informazioni . . . . .	45
Software fornito da Lenovo . . . . .	19	Cartella Online Books . . . . .	45
PC Doctor per WINPE e PC Doctor per Windows . . . . .	20	ThinkVantage Productivity Center . . . . .	45
Adobe Acrobat Reader. . . . .	20	Accesso all'Help. . . . .	46
<b>Capitolo 5. Utilizzo di Setup Utility</b> . . . . .	<b>21</b>	Sicurezza e garanzia . . . . .	46
Avvio del programma Setup Utility . . . . .	21	www.lenovo.com . . . . .	46
Visualizzazione e modifica delle impostazioni . . . . .	21	Assistenza e servizio . . . . .	47
Utilizzo delle password . . . . .	21	Utilizzo della documentazione e dei programmi di diagnostica . . . . .	47
Considerazioni sulle password . . . . .	22	Richiesta di assistenza. . . . .	47
Password dell'utente . . . . .	22	Utilizzo di altri servizi. . . . .	48
Password del responsabile . . . . .	22	Acquisto di altri servizi . . . . .	48
Impostazione, modifica ed eliminazione di una password . . . . .	22	<b>Appendice A. Comandi manuali del modem</b> . . . . .	<b>49</b>
Utilizzo del profilo sicurezza per periferica . . . . .	23	Comandi AT di base . . . . .	49
Selezione di un'unità di avvio . . . . .	23	Comandi AT estesi . . . . .	51
Selezione di un'unità di avvio temporanea . . . . .	23	Comandi MNP/V.42/V.42bis/V.44. . . . .	53
Selezione o modifica della sequenza dell'unità di avvio . . . . .	23	Comandi Fax Classe 1. . . . .	54
Uscita dal programma Setup Utility . . . . .	24	Comandi Fax Classe 2. . . . .	54
<b>Capitolo 6. Aggiornamento dei programmi di sistema</b> . . . . .	<b>25</b>	Comandi voce . . . . .	55
Utilizzo di programmi di sistema . . . . .	25	<b>Appendice B. Informazioni particolari</b> . . . . .	<b>57</b>
Aggiornamento (flashing) BIOS da CD-ROM o da dischetto . . . . .	25	Informazioni particolari sull'uscita TV . . . . .	58
		Marchi . . . . .	58
		<b>Indice analitico</b> . . . . .	<b>59</b>



---

## Introduzione

Questa *Guida Utente* contiene le seguenti informazioni:

- Capitolo 1, "Informazioni importanti sulla sicurezza", a pagina 1 suggerisce dove trovare informazioni di sicurezza relative a questo prodotto.
- Capitolo 2, "Organizzazione dell'area di lavoro", a pagina 3 fornisce informazioni sull'installazione del computer in termini di comodità e di impatto delle fonti luminose, di circolazione dell'aria e di prese elettriche.
- Capitolo 3, "Installazione del computer", a pagina 5 fornisce informazioni sull'installazione del computer e del sistema operativo.
- Capitolo 4, "Panoramica del software", a pagina 19 fornisce informazioni sulla disponibilità software per il computer.
- Capitolo 5, "Utilizzo di Setup Utility", a pagina 21 fornisce istruzioni su come visualizzare e modificare le impostazioni di configurazione del computer.
- Capitolo 6, "Aggiornamento dei programmi di sistema", a pagina 25 fornisce informazioni sull'aggiornamento di POST/BIOS e su come recuperare un errore di aggiornamento di POST/BIOS .
- Capitolo 7, "Risoluzione dei problemi e programmi di diagnostica", a pagina 27 fornisce informazioni su come risolvere i problemi di base e sugli strumenti diagnostici per il computer.
- Capitolo 8, "Ripristino del software", a pagina 35 fornisce informazioni su come utilizzare il programma ThinkVantage® Ripristino e recupero™ per creare dischi di recupero prodotto, di backup dei dati, di software di recupero, e per ripristinare interi contenuti del disco fisso ad uno stato precedentemente salvato.
- Capitolo 9, "Richiesta di informazioni, supporto e assistenza", a pagina 45 fornisce informazioni sulla vasta gamma di risorse utili disponibili da Lenovo®.
- Appendice A, "Comandi manuali del modem", a pagina 49 fornisce comandi per programmare manualmente il modem.
- Appendice B, "Informazioni particolari", a pagina 57 fornisce informazioni generali e sui marchi.





---

## Capitolo 1. Informazioni importanti sulla sicurezza

### Avvertenza:

**Prima di utilizzare questo manuale è importante leggere e comprendere tutte le informazioni sulla sicurezza relative a questo prodotto. Fare riferimento alla *Guida in materia di sicurezza e garanzia* allegata al prodotto per le ultime informazioni sulla sicurezza. La lettura e la comprensione delle informazioni di sicurezza riducono il rischio di danni a persone e/o al prodotto.**

Se non si dispone più di una copia della *Guida alla Sicurezza e alla Garanzia*, è possibile ottenerne una dal sito Web di supporto Lenovo all'indirizzo:  
<http://www.lenovo.com/support>.



---

## Capitolo 2. Organizzazione dell'area di lavoro

Per ottimizzare l'utilizzo del computer occorre organizzare al meglio l'area di lavoro e le apparecchiature in base alle proprie necessità e al lavoro da svolgere. È molto importante assumere una posizione confortevole. Tuttavia, vi sono alcuni fattori che possono influenzare l'organizzazione dell'area di lavoro, ad esempio le fonti di luce, la ventilazione e la posizione delle prese elettriche.

---

### Organizzazione ottimale

Sebbene non vi sia una posizione ideale per lo svolgimento del lavoro valida per tutti, di seguito sono riportate alcune indicazioni utili per trovare la posizione più consona alle proprie esigenze.

L'assunzione di una stessa posizione per un prolungato periodo di tempo, può essere dannosa. Lo schienale ed il sedile dovrebbero essere regolabili indipendentemente e fornire un buon sostegno. La parte anteriore della sedia dovrebbe essere leggermente arcuata per alleviare il peso sulle cosce. Regolare la sedia in modo che le cosce siano parallele al pavimento e i piedi ben poggiati a terra o su un poggiatesta.

Quando si utilizza la tastiera, assicurarsi che gli avambracci siano paralleli al pavimento e mantenere i polsi in posizione comoda. Digitare delicatamente e mantenere rilassate le mani e le dita. Modificare l'inclinazione della tastiera regolando la posizione dei piedini posti sotto la tastiera stessa.



Regolare il video in modo che la parte superiore dello schermo si trovi al livello degli occhi o leggermente al di sotto. Posizionare il video ad una distanza tale da non causare problemi alla vista, generalmente a 51-61 cm posizionarlo in modo da poter vedere senza dover assumere posizioni inadeguate. Inoltre, posizionare le altre apparecchiature utilizzate regolarmente come il telefono o il mouse in modo che siano facilmente raggiungibili.

---

### Riflessi ed illuminazione

Posizionare il video per ridurre al minimo i riflessi causati dall'illuminazione proveniente dal soffitto, dalle finestre e da altre sorgenti di luce. La luce riflessa da superfici illuminate può causare dei fastidiosi riflessi sul video. Se possibile, posizionare il video ad angolo retto rispetto a finestre ed altre fonti di luce. Ridurre l'illuminazione proveniente dal soffitto, se necessario, spegnendo le luci o utilizzando lampadine di potenza inferiore. Se il video è posizionato nei pressi di una finestra, utilizzare tende o persiane per ridurre la luminosità. È possibile

regolare i controlli della luminosità e del contrasto sul video in base al cambiamento d'illuminazione nel corso della giornata.

Se non è possibile evitare riflessi sul video o regolare l'illuminazione, può risultare utile l'utilizzo di un filtro antiriflesso. Questi filtri, tuttavia, possono rendere meno nitide le immagini sullo schermo; pertanto, si consiglia di ricorrervi solo dopo aver provato gli altri espedienti per la riduzione dei riflessi.

L'accumularsi di polvere accentua i problemi causati dai riflessi. Pulire lo schermo del video con frequenza usando un panno morbido inumidito con un detergente per vetri non abrasivo.

---

## Circolazione dell'aria

Il computer e il video producono calore. Il computer è dotato di una o più ventole che aspirano aria fresca ed emettono aria calda. Il video espelle aria calda attraverso appositi fori di ventilazione. L'ostruzione di questi fori può causare un surriscaldamento che a sua volta può provocare un malfunzionamento o un guasto. Posizionare il computer e il video in maniera che nulla ostruisca i fori di ventilazione; generalmente, uno spazio pari a 5 cm (2 pollici) è sufficiente. Inoltre, accertarsi che il flusso d'aria non sia diretto verso le persone.

---

## Prese elettriche e lunghezza dei cavi

L'ubicazione delle prese elettriche e la lunghezza dei cavi di alimentazione e connessione del video, della stampante e di altri dispositivi possono essere determinanti per il posizionamento del computer.

Per l'organizzazione dell'area di lavoro:

- Evitare l'uso di prolunghie. Quando possibile, inserire il cavo di alimentazione del computer direttamente in una presa elettrica.
- Tenere i cavi di alimentazione e di segnale lontano da aree di passaggio dove potrebbero essere scollegati accidentalmente.

Per ulteriori informazioni sui cavi di alimentazione, fare riferimento alla *Guida in materia di sicurezza e garanzia* fornita con il computer.

---

## Capitolo 3. Installazione del computer

Leggere e comprendere la *Guida in materia di sicurezza e garanzia* prima di impostare il computer. La lettura e la comprensione delle informazioni di sicurezza riducono il rischio di danni a persone e/o al prodotto.

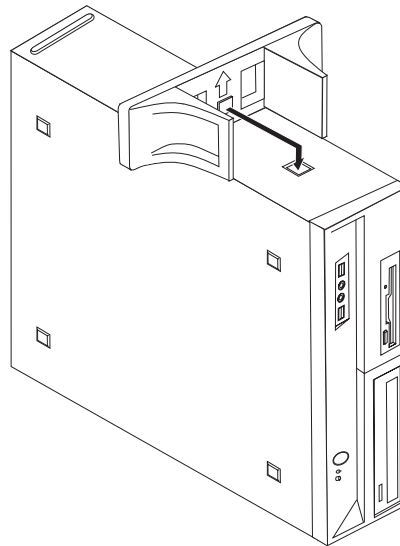
Impostare il computer nell'area di lavoro più adatta alle esigenze e al tipo di lavoro da svolgere. Per ulteriori informazioni, consultare Capitolo 2, "Organizzazione dell'area di lavoro", a pagina 3.

---

### Installazione del piedistallo verticale

A seconda del computer, è possibile utilizzare un piedistallo verticale per sistemare il computer in posizione verticale. Se viene già fornito con un piedistallo verticale, procedere come segue per installarlo:

1. Sistemare il computer in posizione verticale con i fori di ventilazione affacciati verso il basso.
2. Allineare la linguetta sul piedistallo con l'incavo sul computer come mostrato.



3. Far ruotare il piedistallo verso la parte frontale del computer finché non si innesta nella giusta posizione.
4. Con attenzione, posizionare il computer con i fori di ventilazione verso l'alto in modo che si trovi sul piedistallo verticale.

## Collegamento del computer

Utilizzare le seguenti informazioni quando si collega il computer. Individuare le piccole icone situate nella parte posteriore del computer.

### Importante

L'impostazione dell'interruttore di selezione del voltaggio in modo non corretto, potrebbe essere causa di danni al computer.

Se non si è sicuri del voltaggio fornito dalla presa elettrica, contattare l'azienda locale fornitrice di energia elettrica o fare riferimento ai siti Web ufficiali o ad altri scritti per i viaggiatori nel paese o regione dove si è collocati.

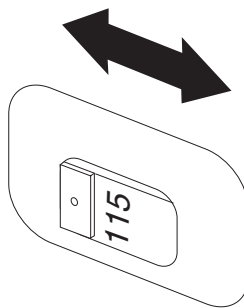
**Nota:** Il computer potrebbe non disporre di tutti gli interruttori o connettori descritti in questa sezione.

Se i cavi del computer e il pannello dei connettori dispongono di connettori colorati, confrontare il colore dell'estremità del cavo con quello del connettore. Ad esempio, associare l'estremità di un cavo blu con un connettore blu o un'estremità del cavo rosso con un connettore rosso.

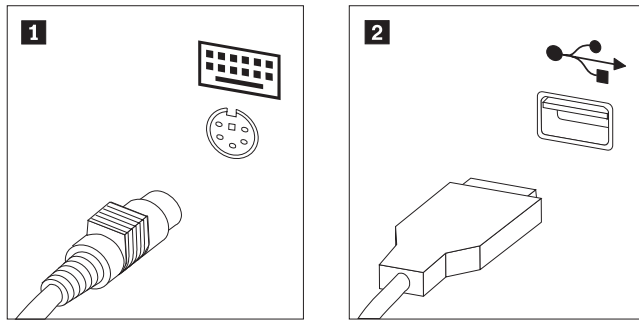
1. Alcuni modelli sono equipaggiati con un interruttore di selezione del voltaggio posizionato vicino al punto di connessione del cavo di alimentazione sul computer.

Se il computer dispone di un interruttore di selezione del voltaggio, assicurarsi di averlo impostato nella posizione corrispondente al voltaggio disponibile nella presa di corrente. Se necessario, utilizzare una penna a sfera per spostare l'interruttore su una posizione differente.

- Se la portata di fornitura del voltaggio nel proprio paese o regione è tra i 100–127 V ca, impostare l'interruttore sui 115 V.
- Se la portata di fornitura del voltaggio nel proprio paese o regione è tra i 200–240 V ca, impostare l'interruttore sui 230 V.

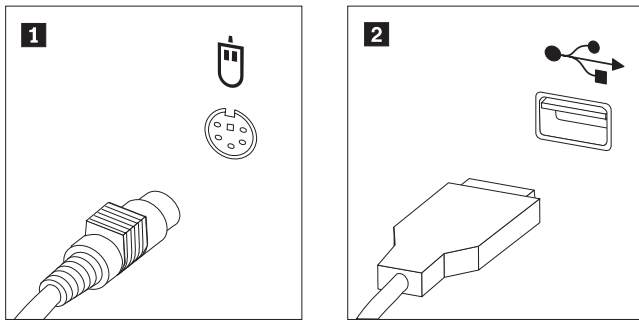


2. Collegare la tastiera al connettore tastiera appropriato, il connettore tastiera standard **1** oppure il connettore USB (Universal Serial Bus) **2**.



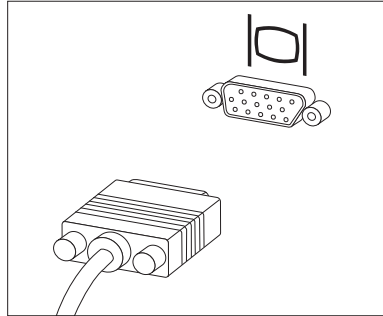
**Nota:** Alcuni modelli disporranno di una tastiera con lettore di impronte digitali. Dopo aver configurato ed avviato il computer, fare riferimento al sistema di aiuto online di Access Help per informazioni sul lettore di impronte digitali. Consultare "Accesso all'Help" a pagina 46 per istruzioni su come aprire il sistema di assistenza in linea.

3. Collegare il cavo del mouse al connettore tastiera appropriato, il connettore mouse standard **1** o il connettore USB **2**.

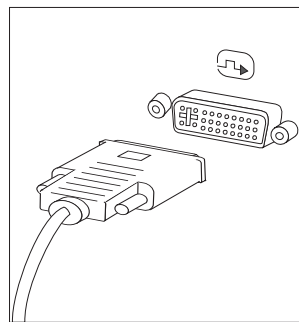


4. Collegare il cavo del video al relativo connettore sul computer.
- Se si utilizza un monitor VGA standard (Video Graphics Array), collegare il cavo al connettore come mostrato.

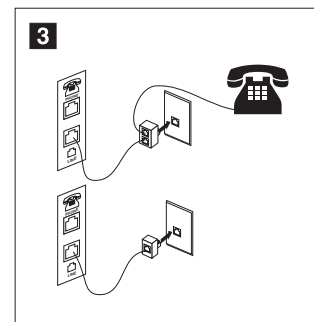
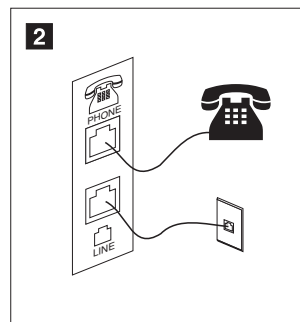
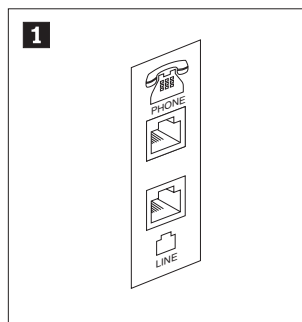
**Nota:** Se il modello dispone di due connettori, accertarsi di utilizzare il connettore sull'adattatore grafico.



- Se si dispone di un monitor DVI (Digital Video Interface), nel computer deve essere installato un adattatore che supporta il monitor DVI. Connettere il cavo al connettore come mostrato.



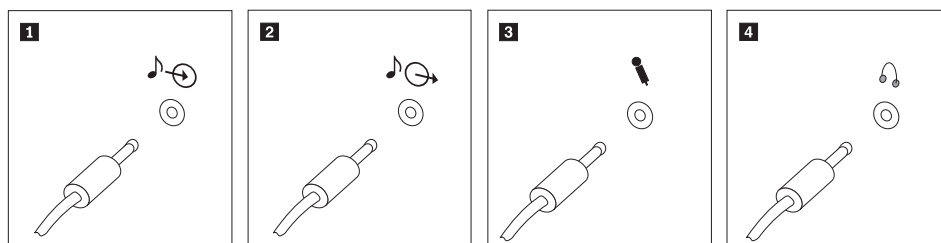
5. Se si utilizza un modem, collegare il modem utilizzando le informazioni di seguito riportate.





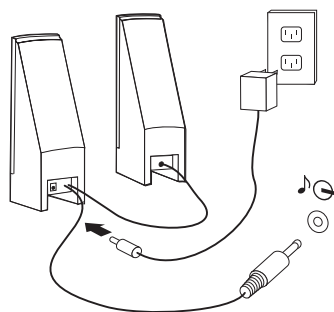
- 1** Questa illustrazione mostra due collegamenti sulla parte posteriore del computer richieste per l'installazione del modem.
- 2** Negli Stati Uniti e in altri paesi o regioni che utilizzano le prese telefoniche RJ-11, collegare un'estremità del cavo telefonico al telefono e l'altra estremità al connettore telefonico sulla parte posteriore del computer. Collegare un'estremità del cavo del modem al relativo connettore posto sul retro dell'elaboratore e l'altra estremità alla presa telefonica.
- 3** In paesi o regioni che non utilizzano le prese telefoniche RJ-11, è necessario un convertitore per collegare i cavi alla presa telefonica, come mostrato nella parte alta dell'illustrazione. È anche possibile utilizzare il convertitore senza collegarvi il telefono, come mostrato nella parte inferiore dell'illustrazione.

6. Se si dispone di periferiche audio, collegarle attendendosi alle seguenti istruzioni. Per ulteriori informazioni sugli altoparlanti, fare riferimento ai passi 7 e 8.

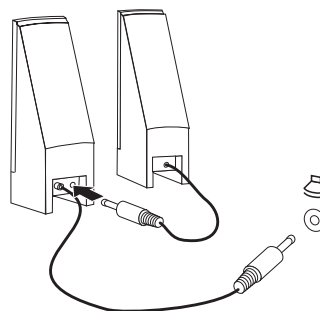


- 1** Ingresso audio      Questo connettore riceve segnali audio da una periferica audio esterna, ad esempio un sistema stereo.
- 2** Uscita audio      Questo connettore invia segnali audio dal computer alle periferiche esterne, ad esempio altoparlanti stereo alimentati da corrente elettrica.
- 3** Microfono      Utilizzare questo connettore per collegare un microfono al computer quando si desidera registrare suoni o se si utilizzano software per il riconoscimento vocale.
- 4** Cuffia      Utilizzare questo connettore per collegare le cuffie al computer quando si desidera ascoltare musica o altro senza essere disturbati da altri rumori. Tale connettore potrebbe trovarsi nella parte anteriore del computer.

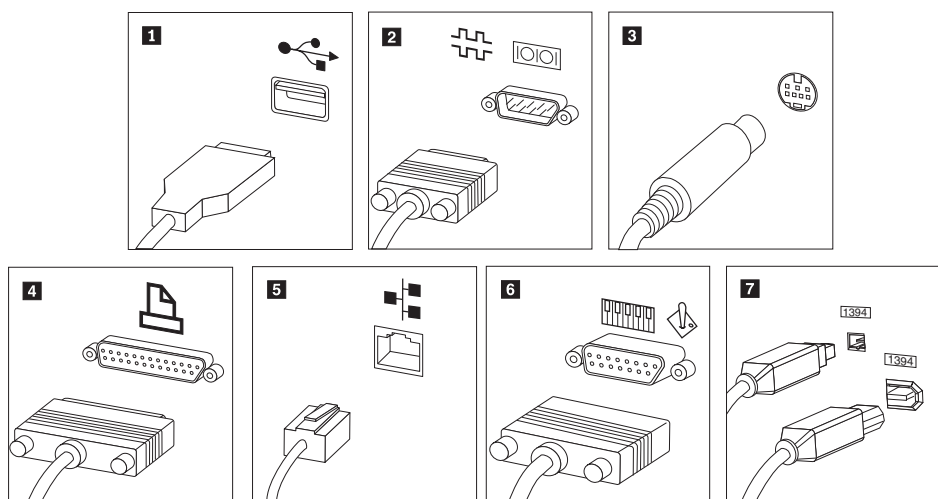
7. Se si dispone di altoparlanti *alimentati* con un adattatore CA:



- a. Collegare il cavo che unisce i due altoparlanti, se necessario. In alcuni altoparlanti questo cavo è permanentemente collegato.
  - b. Collegare il cavo dell'adattatore CA agli altoparlanti.
  - c. Collegare gli altoparlanti al computer.
  - d. Collegare l'adattatore CA ad una presa elettrica.
8. Se si dispone di altoparlanti *non alimentati* da un adattatore CA:

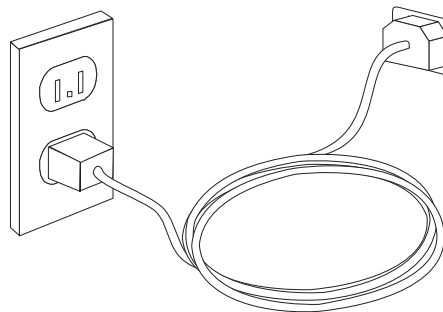


- a. Collegare il cavo che unisce i due altoparlanti, se necessario. In alcuni altoparlanti questo cavo è permanentemente collegato.
  - b. Collegare gli altoparlanti al computer.
9. Collegare eventuali ulteriori dispositivi. Il computer potrebbe non disporre di tutti i connettori mostrati.



- |   |               |  |
|---|---------------|--|
| <b>1</b>  | USB           | Utilizzare questo connettore per collegare una periferica che richiede una connessione USB (Universal Serial Bus), come ad esempio mouse, scanner, stampante o PDA (Personal Digital Assistant).   |
| <b>2</b>  | Seriale       | Utilizzare questo connettore per collegare un modem esterno, una stampante seriale o altro dispositivo che utilizza un connettore seriale a 9 piedini.   |
| <b>3</b>  | S-video       | Utilizzare questo connettore per collegare un televisore che dispone un connettore S-Video. Questo connettore è presente su alcuni adattatori video a elevate prestazioni.   |
| <b>4</b>  | Parallelo     | Utilizzare questo connettore per collegare una stampante parallela o un'altra unità che richiede una connessione parallela a 25 piedini.   |
| <b>5</b>  | Ethernet      | Utilizzare questo connettore per collegare il computer a una LAN Ethernet o a un modem via cavo.   |
| <br>  |               |  |
| <b>Importante:</b> Per far funzionare il computer entro limiti FCC quando è connesso ad una rete Ethernet, utilizzare un cavo della Categoria 5 Ethernet. |               |  |
| <b>6</b>  | MIDI/joystick | Utilizzare questo connettore per collegare uno joystick, gamepad o un'unità MIDI (musical instrument digital interface), ad esempio una tastiera MIDI.   |
| <b>7</b>  | IEEE 1394     | Tale connettore viene talvolta definito Firewire in quanto trasmette i dati rapidamente. Sono disponibili due tipi di connettori IEEE 1394: a 4 piedini e a 6 piedini. IEEE 1394 consente il collegamento a diversi tipi di prodotti elettronici, compresi i dispositivi audio digitali e gli scanner. |

10. Collegare i cavi di alimentazione a prese elettriche dotate di messa a terra.



**Nota:** Per ulteriori informazioni sui connettori, fare riferimento al sistema di aiuto in linea Access Help. Consultare "Accesso all'Help" a pagina 46 per istruzioni su come aprire il sistema di assistenza in linea.

---

## Accensione dell'alimentazione del computer

Accendere il video e le altre periferiche esterne; quindi accendere il computer. Una volta effettuata il controllo automatico all'attivazione (POST), la finestra del logo viene chiusa. Se il computer dispone di software preinstallato, viene avviato il programma di installazione del software.

Se si verificano problemi durante l'avvio, consultate Capitolo 7, "Risoluzione dei problemi e programmi di diagnostica", a pagina 27. Per ulteriore assistenza, fare riferimento a Capitolo 9, "Richiesta di informazioni, supporto e assistenza", a pagina 45. È possibile ottenere aiuto e informazioni per telefono attraverso il centro di assistenza clienti. Consultare le informazioni di sicurezza e garanzia fornite con il computer per ottenere l'elenco dei numeri telefonici dei centri di supporto e assistenza di tutto il mondo.

---

## Completamento dell'installazione del software

### Importante

Leggere attentamente gli accordi di licenza prima di utilizzare i programmi installati sul computer. Negli accordi di licenza vengono fornite le informazioni dettagliate relative ai diritti, agli obblighi e alle garanzie relative al software compreso in questo computer. Se si utilizzano i programmi, si accettano, in modo implicito, i termini di questi accordi. Se non si accettano gli accordi di licenza, non utilizzare i programmi. In caso contrario, restituire immediatamente il computer per un rimborso completo.

Quando si avvia il computer per la prima volta, per completare l'installazione del software, seguire le istruzioni visualizzate. Se l'installazione del software non viene completata quando si avvia il computer per la prima volta, potrebbero verificarsi effetti imprevisti. Quando l'installazione è completata, fare riferimento al sistema di aiuto in linea Access Help per saperne di più sul computer. Consultare "Accesso all'Help" a pagina 46 per istruzioni su come aprire il sistema di assistenza in linea.

**Nota:** Alcuni modelli potrebbero disporre di una versione multilingue del sistema operativo Microsoft Windows preinstallata. Se il computer dispone della versione multilingue, viene richiesto di selezionare una lingua durante il processo di installazione. Dopo l'installazione, la lingua può essere modificata mediante il Pannello di controllo di Windows.

---

## Completamento di attività importanti

Dopo aver configurato il computer, effettuare le attività di seguito riportate che consentono di ottimizzare i tempi ed evitare eventuali problemi futuri:

- Creazione di un CD di diagnostica, dischetti di diagnostica o supporti di ripristino. I programmi di diagnostica vengono utilizzati per verificare i componenti hardware del computer e riferiscono le impostazioni controllate dal sistema operativo che causano danni all'hardware. Creando prima un'immagine CD, dischetti di diagnostica o supporti di ripristino, assicura di essere in grado di eseguire la diagnostica anche nel caso in cui non sia accessibile l'area di lavoro Rescue and Recovery. Per ulteriori informazioni, consultare "PC-Doctor per DOS" a pagina 29, "PC-Doctor per Windows PE" a pagina 31 o "Creazione e utilizzo di un supporto di ripristino" a pagina 39.
- Registrare il tipo di macchina, il modello e il numero di serie del computer. Se si richiede assistenza o supporto tecnico, probabilmente verrà richiesto di rendere disponibili tali informazioni. Per maggiori dettagli, consultare le informazioni di sicurezza e garanzia fornite con il computer.

---

## Aggiornamento del sistema operativo

Sul sito Web Microsoft Windows Update è possibile scaricare gli aggiornamenti per i diversi sistemi operativi. Su questo sito Web vengono visualizzati automaticamente gli aggiornamenti Windows disponibili per il computer di cui si dispone. Gli aggiornamenti possono includere nuove versioni dei componenti Windows (ad esempio Media Player), modifiche di altri componenti del sistema operativo Windows oppure dei miglioramenti.

Per ulteriori informazioni sull'aggiornamento del sistema operativo, fare riferimento al sistema di aiuto in linea Access Help. Consultare "Accesso all'Help" a pagina 46 per istruzioni su come aprire il sistema di assistenza in linea.

---

## Installazione di altri sistemi operativi

Se si installa un proprio sistema operativo, seguire le istruzioni fornite con i dischetti o CD del sistema operativo. Accertarsi di installare tutti i driver di periferica dopo aver installato il sistema operativo. Le istruzioni di installazione, generalmente, sono fornite con i driver di periferica.

---

## Aggiornamento del software antivirus

Il computer viene fornito con il software antivirus, che consente di rilevare ed eliminare eventuali virus. La Lenovo fornisce una versione completa del software antivirus sul disco rigido con un abbonamento di 90 giorni. Dopo 90 giorni è necessario ottenere una nuova definizione di virus.

Per ulteriori informazioni sull'aggiornamento del software antivirus, fare riferimento al sistema di aiuto in linea Access Help. Consultare "Accesso all'Help" a pagina 46 per istruzioni su come aprire il sistema di assistenza in linea.

---

## Spegnimento del computer

Quando occorre spegnere il computer, seguire sempre la procedura di chiusura del sistema operativo. Ciò consente di evitare di perdere i dati non salvati o di danneggiare i programmi software. Per arrestare il sistema operativo Microsoft Windows, aprire il menu Start dal desktop Windows e fare clic su **Spegni**. Selezionare **Spegni** dal menu a tendina e fare clic su **OK**.

---

## Funzioni

Questa sezione fornisce una panoramica relativa alle funzioni del computer e del software preinstallato.

### Informazioni relative al sistema

Le seguenti informazioni coprono una varietà di modelli. Per informazioni sul modello specifico, utilizzare Setup Utility. Per istruzioni, consultare il Capitolo 5, "Utilizzo di Setup Utility", a pagina 21.

### **Microprocessore**

- AMD Athlon™ 64
- AMD Sempron™
- Cache interna (la dimensione varia in base al tipo di modello)

### **Memoria**

- Supporto per due DDR2 DIMM (double data rate 2 dual inline memory modules)
- Memoria flash per programmi di sistema (varia secondo il tipo di modello)

### **Unità interne**

- Unità dischetto 3.5" e, in alcuni modelli, unità dischetto da 0,5"
- Unità disco fisso interna SATA (Serial Advanced Technology Attachment)
- Unità ottica (alcuni modelli)

### **Sottosistema video**

- Un'unità di controllo grafica integrata per un video VGA (Video Graphics Array)
- Un connettore per adattatore video Express x16 PCI (Peripheral Component Interconnect) sulla scheda madre

### **Sottosistema audio**

- Codice audio Realtek ALC888
- Connettori microfono e di uscita/cuffie sul pannello anteriore
- Connettori microfono, di ingresso e di uscita/cuffie connectors sul pannello posteriore
- Altoparlante monofonico interno (alcuni modelli)

### **Connettività**

- Controller Ethernet integrato 10/100/1000 Mbps (alcuni modelli)
- Modem PCI (Peripheral Component Interconnect) V.90 dati/fax modem (alcuni modelli)

### **Funzioni di gestione sistema**

- PXE (Preboot Execution Environment) e DHCP (Dynamic Host Configuration Protocol)
- Wake on LAN®
- Wake on Ring (nel programma Setup Utility, questa funzione è denominata Serial Port Ring Detect per un modem esterno)
- Gestione remota
- Accensione automatica
- Software SM e BIOS SM (System Management)
- Capacità di memorizzare i risultati della verifica hardware del POST (power-on self-test)

### **Funzioni I/E**

- Porta ECP (Extended Capabilities Port)/EPP (Extended Parallel Port) a 25 piedini
- Connettore seriale a 9 piedini
- Sei connettori USB (due sul pannello anteriore e quattro sul pannello posteriore)

- Connettore per mouse standard
- Connettore per tastiera standard
- Connettore Ethernet
- Connettore monitor VGA
- Tre connettori audio (microfono, di ingresso e di uscita/cuffie) sul pannello posteriore
- Due connettori audio (microfono e di uscita/cuffie) sul pannello anteriore

#### **Espansione**

- Cinque vani unità (alcuni modelli)
- Tre vani unità (alcuni modelli)
- Due connettori per adattatore PCI a 32-bit
- Un connettore per adattatore PCI Express x1
- Un connettore per adattatore grafico PCI Express x16

#### **Alimentazione**

- Alimentatore da 220 Watt con interruttore manuale della tensione (alcuni modelli)
- Alimentatore da 280 Watt con interruttore manuale della tensione (alcuni modelli)
- Alimentatore da 310 Watt con interruttore manuale della tensione (alcuni modelli)
- Commutazione automatica di frequenza immissione 50/60 Hz
- Supporto ACPI (Advanced Configuration and Power Interface)

#### **Funzioni di sicurezza**

- Password utente e amministratore per l'accesso BIOS
- Supporto per l'aggiunta di un blocco del cavo integrato (blocco Kensington)
- Tastiera con lettore di impronte digitali (alcuni modelli, per ulteriori informazioni consultare il programma ThinkVantage Productivity Center)
- Interruttore di rilevamento coperchio
- Controllo della sequenza di avvio
- Avvio senza unità dischetto, tastiera o mouse
- Modalità di avvio non presidiato
- Controllo I/E su dischetto e disco fisso
- Controllo I/E su porta parallela e seriale
- Profilo di sicurezza unità

#### **Software preinstallato**

Il computer potrebbe disporre di software preinstallato. In questo caso, sono inclusi un sistema operativo, i driver di periferica per il supporto delle funzioni incorporate ed altri programmi di supporto.

#### **Sistemi operativi, preinstallati** (varia con il modello)

**Nota:** non tutti i paesi o le regioni utilizzano questi sistemi operativi.

- Microsoft Windows XP Home
- Microsoft Windows XP Professional
- Microsoft Windows Vista™ Home

- Microsoft Windows Vista Business

**Sistemi operativi, certificati o verificati per la compatibilità<sup>1</sup>** (varia con il modello)  
Linux<sup>®</sup>

---

## Specifiche tecniche

Le informazioni riportate di seguito si riferiscono ai tipi di macchina 9120, 9127, 9129, 9134, 9136, 9139, 9141, 9143, 9156, 9158, 9171, e 9191.

---

1. I sistemi operativi elencati di seguito sono stati certificati o verificati per la compatibilità al momento della stampa della presente pubblicazione. Successivamente alla pubblicazione del manuale, potrebbe essere stata verificata da parte della Lenovo la compatibilità di altri sistemi operativi. Le correzioni e le aggiunte a questo elenco sono soggette a modifiche. Per determinare se è stata certificata o verificata la compatibilità di un sistema operativo, visitare il sito Web del produttore del sistema operativo.



**Dimensioni**

Altezza: 402 mm (15.8")

Larghezza: 175 mm

Profondità: 440 mm (17.3")

**Peso**

Configurazione minima: 9.2 kg (20.28 lb)

Configurazione massima: 11.3 kg (24.9 lb)

**Ambiente**

Temperatura:

Sistema acceso a 0 - 3000 ft (914.4 m): 10° a 35°C (50° a 95°F)

Sistema acceso a 914,4 m - 134 m: da 10° a 32°C (da 50° a 89.6°F)

Sistema spento: da 10° a 60°C (da 50° a 140°F)

Umidità:

Sistema acceso: dall'10% all'80%

Sistema spento: dall'10% all'90%

Transito: dal 10% al 90%

Altitudine massima: 2133,6 m

**Input elettrico:** Alcuni modelli dispongono di un alimentatore cambiabile che supporta intervalli di voltaggio di input bassi e alti. Alcuni modelli non dispongono di un interruttore e supportano soltanto un intervallo di voltaggio di input basso o alto. Per ulteriori informazioni fare riferimento alla *Guida in materia di sicurezza e garanzia*.

Tensione in ingresso:

Intervallo inferiore:

Minimo: 100 V ca

Massimo: 127 V ca

Frequenza di immissione: 50/60 Hz

Impostazione dell'interruttore di voltaggio: 115 V CA (alcuni modelli)

Intervallo superiore:

Minimo: 200 V ca

Massimo: 240 V ca

Frequenza di immissione: 50/60 Hz

Impostazione dell'interruttore di voltaggio: 230 V CA (alcuni modelli)

Kilovolt-ampere in ingresso (kVA)(circa):

Configurazione minima: 0,10 kVA

Configurazione massima: 0.31 kVA

Le informazioni riportate di seguito si riferiscono ai tipi di macchina 9126, 9128, 9130, 9135, 9137, 9140, 9142, 9144, 9157, 9159, 9169 e 9189.

## Dimensioni

Altezza: 108 mm (4.25")

Larghezza: 331 mm (13.03")

Profondità: 412 mm (16.22")

## Peso

Configurazione minima: 8.2 kg (18 lbs)

Configurazione massima: 9.4 kg (20.72 lbs)

## Ambiente

Temperatura:

Sistema acceso a 0 - 3000 ft (914.4 m): 10° a 35°C (50° a 95°F)

Sistema acceso a 914,4 m - 134 m: da 10° a 32°C (da 50° a 89.6°F)

Sistema spento: da 10° a 60°C (da 50° a 140°F)

Umidità:

Sistema acceso: dall'10% all'80%

Sistema spento: dall'10% all'90%

Transito: dal 10% al 90%

Altitudine massima: 2133,6 m

**Input elettrico:** Alcuni modelli dispongono di un alimentatore cambiabile che supporta intervalli di voltaggio di input bassi e alti. Alcuni modelli non dispongono di un interruttore e supportano soltanto un intervallo di voltaggio di input basso o alto. Per maggiori dettagli, fare riferimento alla *Guida in materia di sicurezza e garanzia*.

Tensione in ingresso:

Intervallo inferiore:

Minimo: 100 V ca

Massimo: 127 V ca

Frequenza di immissione: 50/60 Hz

Impostazione dell'interruttore di voltaggio: 115 V CA (alcuni modelli)

Intervallo superiore:

Minimo: 200 V ca

Massimo: 240V CA

Frequenza di immissione: 50/60 Hz

Impostazione dell'interruttore di voltaggio: 230 V CA (alcuni modelli)

Kilovolt-ampere in ingresso (kVA)(circa):

Configurazione minima: 0,09 kVA

Configurazione massima: 0.27 kVA

---

## Capitolo 4. Panoramica del software

Il ThinkCentre® è costruito con un sistema operativo preinstallato e varie applicazioni preinstallate.

I sistemi operativi disponibili sono:

- Microsoft Windows XP
- Microsoft Windows Vista

---

### Software fornito con il sistema operativo Windows

Questa sezione descrive le applicazioni Windows contenute nel prodotto.

#### Software fornito da Lenovo

##### **ThinkVantage Productivity Center**

Il programma ThinkVantage Productivity Center guida l'utente attraverso un host di informazioni e strumenti per installare, comprendere, gestire e migliorare il computer.

##### **ThinkVantage Rescue and Recovery 4.0**

Il programma ThinkVantage Rescue and Recovery program è una soluzione di ripristino e recupero in un solo pulsante che comprende una serie di strumenti di auto recupero e consente agli utenti di diagnosticare i problemi, ottenere aiuto e ripristinare rapidamente il sistema a seguito di errori, anche se il sistema operativo primario non esegue l'avvio.

##### **ThinkVantage Client Security**

Queste uniche combinazioni hardware-software sono disponibili solo su determinati computer Lenovo. Questo aiuta nella protezione delle informazioni, includendo informazioni di sicurezza vitale come le password, le chiavi di codifica e le credenziali elettroniche, oltre al controllo contro l'accesso ai dati da parte di utenti non autorizzati.

##### **ThinkVantage System Update**

ThinkVantage System Update è un programma software che consente di tenere aggiornato il software nel sistema scaricando e installando pacchetti software (applicazioni, driver di periferica, flash BIOS ed altri aggiornamenti). Alcuni esempi di software da tenere aggiornati sono i programmi forniti da Lenovo, come i programmi Rescue and Recovery e Productivity Center.

##### **System Migration Assistant**

System Migration Assistant (SMA) è uno strumento software che consente agli amministratori di sistema e ai singoli utenti di migrare un ambiente di lavoro da un computer a un altro.

##### **Software del lettore di impronte digitali**

Con un lettore di impronte digitali è possibile registrare la propria impronta digitale ed associarla con una password di accensione, password disco fisso e password da amministratore (supervisore). Di conseguenza, il lettore di impronte digitali può sostituire le password abilitando il semplice e sicuro accesso al sistema. Una

tastiera con lettore di impronte digitali è disponibile solo su alcuni computer o può essere acquistata per computer che la supportano.

## **PC Doctor per WINPE e PC Doctor per Windows**

Questo programma di diagnostica è preinstallato dal produttore sull'unità disco fisso. PC-Doctor per Windows viene eseguito nel sistema operativo Windows per diagnosticare problemi e riferire le impostazioni controllate dal sistema operativo che possono causare problemi di hardware.

## **Adobe Acrobat Reader**

Consultare "Cartella Online Books" a pagina 45 per maggiori informazioni sull'accesso ai manuali in linea e al sito Web di Lenovo.

---

## Capitolo 5. Utilizzo di Setup Utility

Il programma Setup Utility consente di visualizzare e modificare le impostazioni di configurazione del computer, a prescindere dal sistema operativo in uso. Comunque le impostazioni del sistema operativo potrebbero sovrapporre qualsiasi impostazione simile nel programma Setup Utility.

---

### Avvio del programma Setup Utility

Per avviare il programma Setup Utility, effettuare le seguenti operazioni:

1. Se il computer è già in procedura di avvio, chiudere il sistema operativo e spegnere il computer.
2. All'accensione del computer, tenere premuto il tasto F1. Quando vengono emessi più segnali acustici, rilasciare il tasto F1.

**Note:**

- a. Se è stata installata una tastiera USB ed il programma Setup Utility non viene visualizzato, premere e rilasciare ripetutamente il tasto F1 anziché tenerlo premuto mentre si accende il computer.
- b. Se una password del responsabile o dell'utente è stata impostata, il menu del programma Setup Utility non viene visualizzato fino a quando non viene immessa la password. Per maggiori dettagli, consultare "Utilizzo delle password".

Il programma Setup Utility potrebbe avviarsi automaticamente quando il POST rileva una rimozione o una nuova installazione dell'hardware nel computer.

---

### Visualizzazione e modifica delle impostazioni

Il programma Setup Utility elenca le voci che identificano gli argomenti di configurazione del sistema. Per visualizzare o modificare impostazioni, consultare "Avvio del programma Setup Utility".

Quando si opera con il programma Setup Utility, è necessario utilizzare la tastiera. I tasti utilizzati per svolgere le diverse attività sono visualizzati nella parte inferiore di ciascuna finestra.

---

### Utilizzo delle password

Utilizzando il programma Setup Utility, è possibile impostare password per impedire a persone non autorizzate di accedere al computer e ai dati in esso contenuti. Consultare "Avvio del programma Setup Utility". Sono disponibili i seguenti tipi di password:

- Password utente
- Password del responsabile

Non è necessario impostare alcuna password per utilizzare il computer. Tuttavia, se si decide di impostare una password, leggere prima le seguenti sezioni.

## Considerazioni sulle password

Una password può essere la combinazione di un numero massimo di 12 caratteri (da a-z e da 0-9) e simboli. Per ragioni di sicurezza, è opportuno utilizzare una password forte che non possa essere facilmente compromessa. Le password dovrebbero essere conformi alle seguenti regole:

- Sono lunghe almeno otto caratteri
- Contengono almeno un carattere alfanumerico, un carattere numerico e un simbolo.
- Contiene almeno uno dei seguenti simboli: , . / ` ; ' []
- È anche possibile utilizzare la barra spaziatrice
- Le password del programma Setup Utility e del disco fisso non sono sensibili al maiuscolo/minuscolo.
- Non utilizzare il proprio nome o il proprio nome utente
- Non utilizzare una parola comune o un nome comune
- Scegliere una password molto diversa dalla precedente

## Password dell'utente

Quando viene impostata una password utente, il computer non può essere utilizzato finché non viene immessa una password valida.

## Password del responsabile

L'impostazione di una password di responsabile impedisce a persone non autorizzate di modificare le impostazioni di configurazione. Se si è responsabili della gestione delle impostazioni di diversi elaboratori, potrebbe essere necessario impostare una password del responsabile.

Una volta impostata la password del responsabile, viene visualizzata una richiesta della password ad ogni tentativo di accesso al programma Setup Utility.

Se sono state impostate sia la password amministratore che quella dell'utente, è possibile immetterle entrambe. Comunque, per modificare qualsiasi impostazione di configurazione, è necessario utilizzare la password di responsabile.

## Impostazione, modifica ed eliminazione di una password

Per impostare, modificare, o cancellare una password, procedere nel seguente modo:

**Nota:** Una password può essere la combinazione di un numero massimo di 12 caratteri (da A-Z, a-z e da 0-9). Per ulteriori informazioni, consultare "Considerazioni sulle password".

1. Avviare il programma Setup Utility (fare riferimento a Capitolo 5, "Utilizzo di Setup Utility", a pagina 21).
2. Dal menu del programma Setup Utility, selezionare **Sicurezza**.
3. Selezionare **Imposta Password**. Leggere le informazioni visualizzate sul lato destro dello schermo.

---

## Utilizzo del profilo sicurezza per periferica

Il profilo sicurezza per periferica viene utilizzato per abilitare o disabilitare l'accesso utente alle seguenti periferiche :

<b>Controllore IDE</b>	Quando questa funzione è impostata su <b>Disabilita</b> , tutte le unità collegate all'unità di controllo IDE (come unità disco fisso o l'unità CD-ROM) vengono disabilite e non verranno visualizzate nella configurazione di sistema.
<b>Accesso unità dischetto</b>	Quando questa caratteristica non è impostata su <b>Disabilita</b> , non è possibile accedere all'unità dischetto.

Per impostare il profilo sicurezza per periferica, procedere come segue:

1. Avviare il programma Setup Utility (fare riferimento a "Avvio del programma Setup Utility" a pagina 21).
2. Dal menu del programma Setup Utility, selezionare **Sicurezza**.
3. Selezionare **Security Profile by Device**.
4. Selezionare le periferiche desiderate e le impostazioni e premere Invio.
5. Ritornare al menu del programma Setup Utility e selezionare **Esci** e poi **Salva impostazioni** oppure **Salva ed esci da Setup Utility**.

**Nota:** Se non si vogliono salvare le impostazioni, selezionare **Esci da Setup Utility senza salvare** .

---

## Selezione di un'unità di avvio

Se il computer non si avvia (esegue il boot) da un dispositivo quale il CD-ROM, l'unità dischetto o disco fisso come previsto, utilizzare una delle seguenti procedure per selezionare un dispositivo di avvio.

### Selezione di un'unità di avvio temporanea

Utilizzare questa procedura per avviare il computer da qualsiasi dispositivo.

**Nota:** Non tutte le unità CD, disco fisso e dischetto possono essere utilizzate per l'avvio.

1. Spegnerne il computer.
2. Tenere premuto il tasto F12, quindi accendere il computer. Quando appare il menu Startup Device (Avvio dispositivo), rilasciare il tasto F12.

**Nota:** se è stata installata una tastiera USB ed il menu Startup Device non viene visualizzato, premere e rilasciare ripetutamente il tasto F12 anziché tenerlo premuto mentre si accende il computer.

3. Selezionare il dispositivo di avvio desiderato dal menu Startup Device e premere Invio.

**Nota:** Selezionare la periferica di avvio dal menu Startup Device non modifica in modo permanente la sequenza di avvio.

### Selezione o modifica della sequenza dell'unità di avvio

Per visualizzare o modificare in modo permanente la sequenze periferica di avvio configurata, procedere come segue:

1. Avviare il programma Setup Utility (fare riferimento a “Avvio del programma Setup Utility” a pagina 21).
2. Selezionare **Avvio**.
3. Selezionare **Sequenza di avvio**. Vedere le informazioni visualizzate sul lato destro dello schermo.
4. Selezionare le periferiche per la sequenza di Primary Startup, la sequenza di avvio automatico e la sequenza errori di avvio.
5. Selezionare **Esci** dal menu Setup Utility e poi **Salva impostazioni** oppure **Salva ed esci da Setup Utility**.

Se sono state modificate queste impostazioni e si desidera ritornare alle impostazioni predefinite, selezionare **Carica impostazioni predefinite** dal menu Esci.

---

## Uscita dal programma Setup Utility

Una volta visualizzate o modificate le impostazioni, premere Esc per ritornare al programma Setup Utility (è possibile premere Esc diverse volte). Se si desidera salvare le nuove impostazioni, selezionare **Salva impostazioni** oppure **Salva ed esci da Setup Utility**. Altrimenti, le modifiche non verranno salvate.



---

## Capitolo 6. Aggiornamento dei programmi di sistema

Questo capitolo contiene informazioni relative all'aggiornamento di POST/BIOS e su come recuperare dopo un errore di aggiornamento di POST/BIOS.

---

### Utilizzo di programmi di sistema

I programmi di sistema sono il livello base del software incorporato nel computer. Tali programmi includono il POST (power-on self-test), il codice BIOS (basic input/output system) e il programma Setup Utility. Il POST è una serie di verifiche e procedure eseguite all'accensione del computer. Il BIOS è un livello del software che traduce le istruzioni da altri livelli di software in segnali elettrici eseguibili dall'hardware del computer. È possibile utilizzare il programma Setup Utility per visualizzare e modificare la configurazione e l'impostazione del computer.

La scheda di sistema del vostro computer possiede un modulo chiamato EEPROM (electrically erasable programmable read-only memory), anche conosciuto come memoria flash. È possibile aggiornare in modo semplice il POST, il BIOS ed il programma Setup Utility avviando il computer con un dischetto di aggiornamento oppure facendo eseguire un particolare programma di aggiornamento dal sistema operativo.

La Lenovo potrebbe modificare o migliorare il POST/BIOS. Quando vengono rilasciati aggiornamenti, questi sono disponibili come file scaricabili dal sito web Lenovo all'indirizzo <http://www.lenovo.com>. Le istruzioni relative all'utilizzo degli aggiornamenti POST/BIOS sono disponibili in un file .txt incluso nei file di aggiornamento. Per molti modelli, è possibile scaricare sia un programma di aggiornamento per creare un dischetto (flash) di aggiornamento dei programmi di sistema che un programma di aggiornamento che può essere eseguito dal sistema operativo.

**Nota:** È possibile scaricare un'immagine del CD di avvio automatico (noto anche come immagine .iso) del programma di diagnostica dall'indirizzo del sito <http://www.lenovo.com> per supportare sistemi senza unità dischetto.

---

### Aggiornamento (flashing) BIOS da CD-ROM o da dischetto

Questa sezione descrive come aggiornare (flash) il BIOS utilizzando un CD-ROM o un dischetto. Gli aggiornamenti del programma di sistema sono disponibili all'indirizzo

<http://www.lenovo.com/support> sul World Wide Web.

1. Per aggiornare (flash) il BIOS:
  - Utilizzando un CD-ROM, assicurarsi che il computer sia avviato. Inserire il CD-ROM nell'unità ottica. Ha inizio l'aggiornamento
  - Utilizzando un dischetto, assicurarsi che il computer sia avviato e inserire un aggiornamento del programma di sistema (dischetto flash). Quindi, accendere il computer. Viene avviata la procedura di aggiornamento.
2. Quando viene richiesta la selezione di una lingua, premere il numero della tastiera che corrisponde alla lingua quindi premere Invio.
3. Quando viene richiesto di modificare il numero di serie, premere Y.

4. Immettere il numero di serie di sette caratteri del computer quindi premere Invio.
5. Quando viene richiesto di modificare il tipo/modello della macchina, premere Y.
6. Immettere il tipo/modello macchina a sette caratteri del computer e quindi premere Invio.
7. Seguire le istruzioni visualizzate per completare l'aggiornamento.

---

## Aggiornamento (flashing) BIOS dal sistema operativo

**Nota:** A causa dei continui miglioramenti apportati al sito Web, il contenuto delle pagine Web (inclusi i collegamenti menzionati nella seguente procedura) è soggetto a modifiche.

1. Dal browser, digitare <http://www.lenovo.com/support> nel campo dell'indirizzo e premere Invio.
2. Individuare i file scaricabili per il proprio tipo di macchina come segue:
  - a. Nel campo **Inserire un numero di prodotto**, immettere il tipo di macchina e fare clic su **Vai**.
  - b. Fare clic su **Continue**.
  - c. Fare clic su **Downloads and drivers**.
  - d. Nella categoria BIOS, fare clic sull'aggiornamento Flash BIOS.
  - e. Fare clic sul file .txt che contiene le istruzioni di installazione relative all'aggiornamento Flash BIOS (flash dalla versione del sistema operativo).
3. Stampare queste istruzioni. È molto importante poiché non si trovano sullo schermo una volta iniziato il download.
4. Dal browser, fare clic su **Back** per tornare all'elenco dei file. Seguire attentamente le istruzioni stampate per scaricare, estrarre e installare l'aggiornamento.

---

## Capitolo 7. Risoluzione dei problemi e programmi di diagnostica

In questo capitolo sono riportati alcuni programmi principali per la risoluzione dei problemi e per la diagnostica. Se il vostro problema non è descritto qui, consultare Capitolo 9, "Richiesta di informazioni, supporto e assistenza", a pagina 45 per risorse di risoluzione problemi aggiuntive.

---

### Risoluzione dei problemi di base

La seguente tabella fornisce informazioni che aiutano a risolvere i problemi verificatisi sul vostro computer.

Sintomo	Azione
Il computer non viene avviato dopo aver premuto il pulsante di accensione.	<p>Verificare che:</p> <ul style="list-style-type: none"><li>• Il cavo di alimentazione sia inserito sul retro del computer e in una presa elettrica funzionante.</li><li>• Se il computer è dotato di un interruttore di alimentazione secondario posto sul retro, verificare che sia attivato.</li><li>• L'indicatore di alimentazione posto nella parte anteriore del computer è attivato.</li><li>• La tensione è impostata sul valore corretto per il vostro paese.</li></ul> <p>Se non è possibile risolvere il problema, rivolgersi all'assistenza. Consultare le informazioni di sicurezza e garanzia fornite con il computer per ottenere l'elenco dei numeri telefonici dei centri di supporto e assistenza.</p>
Il video è vuoto.	<p>Verificare che:</p> <ul style="list-style-type: none"><li>• Il cavo del video sia collegato correttamente alla parte posteriore del video e alla parte posteriore del computer.</li><li>• Il cavo di alimentazione del video sia collegato al video e ad una presa elettrica funzionante.</li><li>• Il video sia acceso e che i controlli per la luminosità e il contrasto siano impostati correttamente.</li><li>• La tensione è impostata sul valore corretto per il vostro paese.</li><li>• Il cavo di segnale sia correttamente collegato al video e al connettore video sul computer.</li></ul> <p><b>Nota:</b> Se il computer dispone di due connettori per video, verificare che il video sia collegato al connettore dell'opzione anziché a quello posto sul retro della scheda di sistema. Per ulteriori informazioni, consultare "Collegamento del computer" a pagina 6.</p> <p>Se non è possibile risolvere il problema, rivolgersi all'assistenza. Consultare le informazioni di sicurezza e garanzia fornite con il computer per ottenere l'elenco dei numeri telefonici dei centri di supporto e assistenza.</p>

Sintomo	Azione
La tastiera non funziona. Il computer non risponde ai comandi della tastiera.	<p>Verificare che:</p> <ul style="list-style-type: none"> <li>• Il computer sia acceso.</li> <li>• Il video sia acceso e che i controlli per la luminosità e il contrasto siano impostati correttamente.</li> <li>• La tastiera sia collegata correttamente al relativo connettore sul computer.</li> <li>• Nessun tasto sia bloccato.</li> </ul> <p>Se non è possibile risolvere il problema, rivolgersi all'assistenza. Consultare le informazioni di sicurezza e garanzia fornite con il computer per ottenere l'elenco dei numeri telefonici dei centri di supporto e assistenza.</p>
La tastiera USB non funziona.	<p>Verificare che:</p> <ul style="list-style-type: none"> <li>• Il computer sia acceso.</li> <li>• La tastiera sia collegata correttamente al connettore USB posto nella parte anteriore o posteriore del computer.</li> <li>• Nessun tasto sia bloccato.</li> </ul> <p>Se non è possibile risolvere il problema, rivolgersi all'assistenza. Consultare le informazioni di sicurezza e garanzia fornite con il computer per ottenere l'elenco dei numeri telefonici dei centri di supporto e assistenza.</p>
Il mouse non funziona. Il computer non risponde ai comandi del mouse.	<p>Verificare che:</p> <ul style="list-style-type: none"> <li>• Il computer sia acceso.</li> <li>• Il mouse sia collegato correttamente al relativo connettore sul computer.</li> <li>• Il mouse sia pulito. Consultare "Pulizia del mouse" a pagina 32 per ulteriori informazioni.</li> </ul> <p>Se non è possibile risolvere il problema, rivolgersi all'assistenza. Consultare le informazioni di sicurezza e garanzia fornite con il computer per ottenere l'elenco dei numeri telefonici dei centri di supporto e assistenza.</p>
Il sistema operativo non funziona.	<p>Verificare che:</p> <ul style="list-style-type: none"> <li>• Non sia inserito alcun dischetto nella relativa unità.</li> <li>• La sequenza di avvio includa la periferica in cui risiede il sistema operativo. Generalmente, il sistema operativo risiede sul disco fisso. Per ulteriori informazioni, consultare "Selezione di un'unità di avvio" a pagina 23.</li> </ul> <p>Se non è possibile risolvere il problema, rivolgersi all'assistenza. Consultare le informazioni di sicurezza e garanzia fornite con il computer per ottenere l'elenco dei numeri telefonici dei centri di supporto e assistenza.</p>
Prima dell'avvio del sistema operativo, il computer emette diversi segnali acustici.	<p>Verificare che nessun tasto sia bloccato.</p> <p>Se non è possibile risolvere il problema, rivolgersi all'assistenza. Consultare le informazioni di sicurezza e garanzia fornite con il computer per ottenere l'elenco dei numeri telefonici dei centri di supporto e assistenza.</p>

## Programmi di diagnostica

I programmi di diagnostica vengono utilizzati per verificare i componenti hardware del computer e riferiscono le impostazioni controllate dal sistema operativo che causano danni all'hardware. Vi sono due programmi di diagnostica preinstallati sul computer per aiutare a diagnosticare i problemi:

- PC-Doctor per Windows (utilizzato per la diagnosi dei problemi durante l'esecuzione di Windows)

- PC-Doctor per DOS o PC-Doctor per Windows PE, in base al tipo ed al modello di macchina (utilizzato se Windows non viene avviato)

**Note:**

1. È anche possibile scaricare l'ultima versione dei programmi di diagnostica PC-Doctor per Windows o PC-Doctor per DOS dall'indirizzo <http://www.lenovo.com/support/>. Immettere il tipo di macchina nel campo **Inserire un numero di prodotto** e fare clic su **Vai** per rilevare i file scaricabili specifici per il computer.
2. Se non è possibile isolare e risolvere il problema eseguendo una versione adatta di PC-Doctor, fare clic su **Salva** nella schermata del file di log di PC-Doctor. Sarà necessario disporre di tutti i file di log relativi al problema quando si parla con un rappresentante del supporto tecnico Lenovo.

## PC-Doctor per Windows

PC-Doctor per Windows è un programma diagnostico che funziona sul sistema operativo Windows. Questo programma di diagnostica permette di visualizzare i sintomi e le soluzioni dei problemi di computer, accedere al centro di risoluzione problemi di Lenovo, aggiornare i driver di sistema e rivedere informazioni di sistema.

Per eseguire PC-Doctor per Windows, aprire il menu Start dal desktop Windows, selezionare **Tutti i programmi**, selezionare **PC-Doctor per Windows** e fare clic su **PC-Doctor per Windows**. Seguire le istruzioni visualizzate. Per ulteriori informazioni su come eseguire i programmi di diagnostica, fare riferimento a sistema di assistenza di PC-Doctor per Windows.

Se si continua a sospettare un difetto dopo l'esecuzione del programma PC-Doctor per Windows avvenuta con successo, eseguire PC-Doctor per DOS o PC-Doctor per Windows PE per poter diagnosticare il problema del computer.

## PC-Doctor per DOS

In base al tipo ed al modello della macchina, è possibile avere sia Pc-Doctor per DOS che PC-Doctor per Windows PE sul proprio computer Lenovo. Il programma diagnostico PC-Doctor per DOS fa parte dell'area di lavoro Rescue and Recovery e si esegue indipendentemente dal sistema operativo Windows. Utilizzare PC-Doctor per DOS, se non si è in grado di avviare il sistema operativo Windows oppure se PC-Doctor per Windows non è riuscito ad isolare il possibile problema. È possibile eseguire PC-Doctor per DOS da un'immagine CD di diagnostica oppure da dischetti diagnostici da voi creati. È anche possibile eseguire PC-Doctor for DOS dall'area di lavoro Rescue and Recovery.

**Nota:** Assicuratevi di creare un'immagine CD diagnostica o dischetti di diagnostica in caso non siate in grado di eseguire PC-Doctor per DOS dall'area di lavoro Rescue and Recovery.

### Creazione di un'immagine CD diagnostica

Per creare un'immagine CD diagnostica, scaricare un'immagine CD di avvio automatico (nota anche come immagine .iso) del programma diagnostico dal sito <http://www.lenovo.com/support/>. Dopo aver scaricato l'immagine, è possibile creare un CD utilizzando un qualsiasi software di masterizzazione.

Se il vostro computer non è dotato di masterizzatore, o non disponete di un accesso a Internet, consultate "Creazione di dischetti di diagnostica" a pagina 30.

## Creazione di dischetti di diagnostica

Per creare dischetti di diagnostica, scaricare il programma di diagnostica PC-Doctor for DOS dal sito <http://www.lenovo.com/support/> su due dischetti vuoti e formattati.

Se non disponete di un accesso ad internet, create i dischetti diagnostici utilizzando la seguente procedura:

**Nota:** Dovrete avere un'unità dischetto o un'unità dischetto USB per completare la procedura.

1. Chiudere il sistema operativo, quindi spegnere il computer.
2. Se si utilizza un'unità dischetto USB, collegarla al computer.
3. Durante l'accensione del computer, premere e rilasciare il tasto F11 ripetutamente.
4. Quando viene emesso un segnale acustico o viene visualizzato un logo sullo schermo, rilasciare il tasto F11. Viene visualizzata l'area di lavoro Rescue and Recovery.

**Nota:** In alcuni modelli, premere il tasto Esc per attivare il programma Rescue and Recovery.

5. Nell'area di lavoro Rescue and Recovery, selezionare **Crea dischetti di diagnostica**.
6. Seguire le istruzioni sullo schermo.
7. Quando richiesto, inserire un dischetto formattato e vuoto nell'unità dischetto, quindi seguire le istruzioni visualizzate.
8. Quando l'operazione è completata, rimuovere il dischetto e fare clic su **Quit**.
9. Inserire un altro dischetto formattato e vuoto nell'unità dischetto, quindi continuare a seguire le istruzioni visualizzate.
10. Quando l'operazione è completata, rimuovere il dischetto e fare clic su **Quit**.

## Esecuzione della diagnostica da CD o dischetti

Per eseguire la diagnostica da immagine CD diagnostica o da dischetti diagnostica creati, attenersi alla procedura indicata di seguito:

1. Assicurarsi che il computer sia spento.
2. Se si sta eseguendo un programma di diagnostica da dischetti utilizzando un'unità dischetto USB, collegarla alla periferica USB.
3. Inserire il CD nell'unità ottica o il primo dischetto nell'unità dischetto.
4. Riavviare il computer.

**Nota:** Se il programma di diagnostica non si avvia, le unità ottica o dischetto potrebbero non essere impostate come periferiche di avvio. Consultare "Selezione di un'unità di avvio" a pagina 23 per istruzioni su come selezionare o modificare la periferica di avvio.

5. Quando si apre il programma di diagnostica, seguire le istruzioni sullo schermo.

**Nota:** Se si sta eseguendo il programma di diagnostica da un dischetto, quando viene richiesto, rimuovere il primo dischetto e inserire il secondo.

6. Al termine del programma, rimuovere il CD o il dischetto dall'unità.
7. Selezionare il test di diagnostica che si desidera eseguire. Premere il tasto F1 per ulteriori informazioni.

## Esecuzione della diagnostica dall'area di lavoro Rescue and Recovery

Per eseguire la diagnostica dall'area di lavoro Rescue and Recovery, utilizzare la procedura seguente:

**Nota:** Se non si è creata un'immagine CD diagnostica o dischetti diagnostici, è possibile eseguire il programma di diagnostica PC-Doctor per DOS dall'area di lavoro Rescue and Recovery.

1. Chiudere il sistema operativo, quindi spegnere il computer.
2. Durante l'accensione del computer, premere e rilasciare il tasto F11 ripetutamente.
3. Quando viene emesso un segnale acustico o viene visualizzato un logo sullo schermo, rilasciare il tasto F11. Viene visualizzata l'area di lavoro Rescue and Recovery.

**Nota:** In alcuni modelli, premere il tasto Esc per attivare il programma Rescue and Recovery.

4. Nell'area di lavoro Rescue and Recovery, selezionare **Effettuare la diagnosi dell'hardware**.
5. Seguire le istruzioni visualizzate. Il computer viene riavviato.
6. Quando il computer si riavvia, il programma di diagnostica si apre automaticamente. Selezionare il test di diagnostica che si desidera eseguire. Premere il tasto F1 per ulteriori informazioni.

## PC-Doctor per Windows PE

In base al tipo ed al modello di macchina, è possibile avere sia PC-Doctor per DOS che PC-Doctor per Windows PE su un computer Lenovo. Il programma diagnostico PC-Doctor per Windows PE fa parte dell'area di lavoro Rescue and Recovery. Utilizzare PC-Doctor per Windows PE, se non si è in grado di avviare il sistema operativo Windows oppure se PC-Doctor per Windows non è riuscito ad isolare il possibile problema.

## Esecuzione della diagnostica dall'area di lavoro Rescue and Recovery

È possibile eseguire PC-Doctor for Windows PE dall'area di lavoro Rescue and Recovery. Per eseguire la diagnostica dall'area di lavoro Rescue and Recovery, utilizzare la procedura seguente:

1. Chiudere il sistema operativo, quindi spegnere il computer.
2. Durante l'accensione del computer, premere e rilasciare il tasto F11 ripetutamente.
3. Quando viene emesso un segnale acustico o viene visualizzato un logo sullo schermo, rilasciare il tasto F11. Viene visualizzata l'area di lavoro Rescue and Recovery.
4. Nell'area di lavoro Rescue and Recovery, selezionare **Effettuare la diagnosi dell'hardware**.
5. Il programma di diagnostica si apre automaticamente. Selezionare il test di diagnostica che si desidera eseguire. Premere il tasto F1 per ulteriori informazioni.
6. Seguire le istruzioni visualizzate.

**Nota:** I supporti di ripristino includono PC-Doctor per Windows PE. Per ulteriori informazioni sui supporti di ripristino, consultare "Creazione e utilizzo di un supporto di ripristino" a pagina 39.

---

## Pulizia del mouse

Questa sezione fornisce istruzioni per la pulizia di un mouse ottico o non ottico.

### Mouse ottico

Un mouse ottico utilizza un LED e un sensore ottico per muovere il puntatore. Se il puntatore non si muove correttamente sullo schermo, potrebbe essere necessario pulire il mouse. Per pulire il mouse ottico:

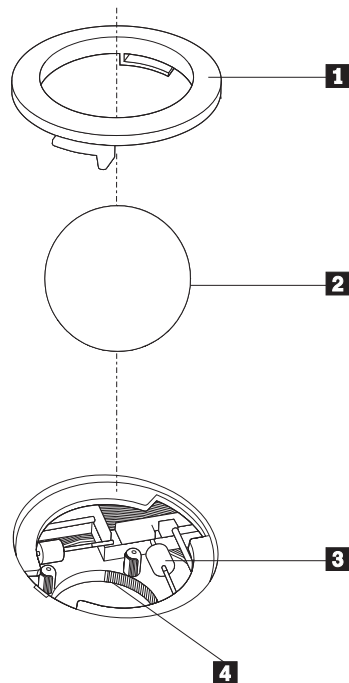
1. Spegnerne il computer.
2. Scollegare il cavo del mouse dal computer.
3. Capovolgere il mouse per osservare le lenti.
  - a. Se c'è una macchia sulle lenti, pulire delicatamente l'area con un panno di cotone morbido.
  - b. Se sulle lenti ci sono frammenti, soffiare delicatamente sull'area.
4. Controllare la superficie su cui si sta utilizzando il mouse. Se si utilizza un modello o un'immagine molto complessa sotto il mouse, sarà difficile per il DSP (Digital Signal Processor) determinare i cambiamenti di posizione del mouse.
5. Ricollegare il cavo del mouse al computer.
6. Riaccendere il computer.

### Mouse non ottico

Il mouse non ottico utilizza una sfera per fare muovere il puntatore. Se il puntatore del mouse non si sposta in modo corretto sullo schermo, è opportuno pulire il mouse. Per pulire il mouse non ottico:

**Nota:** la seguente illustrazione potrebbe apparire leggermente diversa rispetto a quella relativa al proprio mouse.





- 1** Anello di blocco
- 2** Pallina
- 3** Rulli di plastica
- 4** Telaio della pallina

Per pulire il mouse con pallina, seguire le istruzioni sottostanti:

1. Spegnerne il computer.
2. Scollegare il cavo del mouse dal computer.
3. Capovolgere il mouse. Girare l'anello di blocco **1** nella posizione di sblocco per rimuovere la pallina.
4. Mettere una mano sotto l'anello di blocco **2** e girare nuovamente il mouse in modo far cadere la pallina e l'anello di blocco nel palmo della mano.
5. Lavare la pallina con acqua tiepida e sapone; quindi asciugarla con un panno pulito.
6. Soffiare delicatamente nel telaio della pallina **4** per rimuovere la polvere.
7. Rimuovere l'eventuale accumulo di polvere situato nei rulli di plastica del **3** telaio della pallina. Di solito, questo accumulo appare come una striscia intorno alla parte intermedia dei rulli.
8. Se i rulli sono sporchi, pulirli utilizzando un panno umido e una soluzione di alcool isopropilico. Girare i rulli con le dita e ripetere la procedura fino a quando viene rimosso l'accumulo di polvere. Dopo aver effettuato la pulizia, verificare che i rulli vengano posti al centro dei rispettivi canali correttamente.
9. Rimuovere eventuali residui di stoffa rimasti sui rulli.
10. Reinstallare la pallina e l'anello di blocco. Girare l'anello di blocco per riportarlo alla posizione bloccata.
11. Ricollegare il cavo del mouse al computer.
12. Riaccendere il computer.



---

## Capitolo 8. Ripristino del software

Questo capitolo vi aiuterà a familiarizzare con le soluzioni di ripristino fornite da Lenovo. Questo capitolo spiega come e quando utilizzare i seguenti metodi di recupero:

- Creazione ed utilizzo dei dischi Product Recovery
- Esecuzione di operazioni di ripristino e di backup
- Utilizzo dell'area di lavoro Rescue and Recovery
- Creazione e utilizzo dei supporti di ripristino
- Creazione e utilizzo di un dischetto Recovery Repair
- Recupero o installazione dei driver delle unità periferiche
- Impostazione del ripristino di una periferica nella sequenza di avvio
- Soluzioni relative ai problemi di recupero

Fare riferimento al sistema di aiuto in linea Access Help per ulteriori informazioni sul programma Rescue and Recovery fornito da Lenovo. Per informazioni su come accedere al sistema di assistenza in linea, consultare "Accesso all'Help" a pagina 46.

**Nota:** Esistono molti metodi da scegliere per ripristinare un software nel caso di un problema software o hardware. Alcuni metodi variano in base al tipo di sistema operativo.

---

### Creazione e utilizzo del disco di Product Recovery

Se l'elaboratore dispone di un'unità CD o DVD, è possibile creare una serie di dischi di Product Recovery che consentono di ripristinare il contenuto del disco fisso allo stato in cui si trovava quando l'elaboratore è stato acquistato. I dischi di Product Recovery sono utili se si trasferisce il computer, se viene venduto, se si ricicla o come ultima risorsa per ripristinare il normale funzionamento del computer, dopo che tutti gli altri metodi di ripristino non hanno funzionato. È importante creare una serie di dischi Product Recovery il prima possibile come misura precauzionale.

**Nota:** Le operazioni di ripristino che è possibile eseguire con i dischi di Product Recovery variano in base al sistema operativo da cui sono stati creati. La licenza Microsoft Windows consente di creare solo una serie di dischi per il ripristino del prodotto, quindi è importante riporli in un luogo sicuro dopo la creazione.

**Per creare dischi per il ripristino del prodotto, procedere nel modo seguente:**

1. Dal desktop di Windows, aprire il menu Start, selezionare **Tutti i programmi**, selezionare **ThinkVantage**, click **Crea supporti di ripristino**.
2. Seguire le istruzioni sullo schermo.

L'elenco seguente spiega come i dischi Product Recovery vengono utilizzati su diversi sistemi operativi:

- Windows XP: utilizzare i dischi Product Recovery per ripristinare il computer al contenuto preinstallato, eseguire un ripristino personalizzato o altre operazioni come il recupero di singoli file.

- Windows Vista: utilizzare i dischi Product Recovery solo per ripristinare il computer al contenuto preinstallato.

Con l'utilizzo dei dischi di Product Recovery su Windows XP, viene fornita la possibilità di entrare nell'area di lavoro Rescue and Recovery e scegliere tra una grande varietà di operazioni di ripristino. Per quanto riguarda l'utilizzo su Windows Vista, viene richiesto l'inserimento dei dischi Product Recovery e si viene guidati attraverso il processo di ripristino del solo contenuto preinstallato.

**Per utilizzare i dischi di Product Recovery su Windows XP, procedere nel modo seguente:**

**Attenzione:** Quando si ripristina il contenuto preinstallato dai dischi creati con Product Recovery, tutti i file che si trovano sul disco fisso verranno eliminati e sostituiti con il contenuto preinstallato. Durante la procedura di ripristino, viene data la possibilità di salvare uno o più file che si trovano sul disco fisso su altri supporti prima che siano rimossi i dati.

1. Inserire il disco 1 di Product Recovery nell'unità CD o DVD.
2. Riavviare il computer.
3. Dopo un breve intervallo di tempo, viene aperta l'area di lavoro di Rescue and Recovery.

**Nota:** se l'area di lavoro di Rescue and Recovery non viene aperto, è possibile che la periferica di avvio (unità CD o DVD) non sia impostata correttamente nella sequenza di avvio di BIOS. Per ulteriori informazioni, consultare "Impostazione di una periferica di ripristino nella sequenza di avvio" a pagina 42.

4. Nel menu di Rescue and Recovery, fare clic su **Ripristina il sistema**.
5. Seguire le istruzioni visualizzate. Inserire il disco di Product Recovery appropriato, quando viene richiesto.

**Nota:** dopo aver ripristinato il contenuto preinstallato, potrebbe essere necessario reinstallare alcuni software o driver. Per informazioni dettagliate, consultare la sezione "Utilizzo di Rescue and Recovery workspace" a pagina 37.

**Per utilizzare i dischi per il ripristino del prodotto su Windows Vista, procedere nel modo seguente:**

**Attenzione:** Quando si ripristina il contenuto preinstallato dai dischi creati con Product Recovery, tutti i file che si trovano sul disco fisso verranno eliminati e sostituiti con il contenuto preinstallato.

1. Inserire il disco 1 di Product Recovery nell'unità CD o DVD.
2. Riavviare il computer.
3. Seguire le istruzioni visualizzate. Inserire il disco di Product Recovery appropriato, quando viene richiesto.

**Nota:** dopo aver ripristinato il contenuto preinstallato, potrebbe essere necessario reinstallare alcuni software o driver. Per informazioni dettagliate, consultare la sezione "Utilizzo di Rescue and Recovery workspace" a pagina 37.

---

## Esecuzione di operazioni di ripristino e backup

Il programma Rescue and Recovery consente di effettuare una copia di backup del contenuto completo del disco fisso, compresi i file di dati, il sistema operativo, le applicazioni e le impostazioni personali. È possibile designare la posizione in cui vengono memorizzate le copie di backup di Rescue and Recovery:

- In un'area protetta del disco fisso
- Su un'unità disco fisso secondaria installata sul computer
- Su un'unità disco fisso USB collegata esternamente
- In un'unità di rete
- Su CD o DVD registrabili (per questa opzione sono richiesti CD o DVD registrabili)

Una volta effettuata la copia di backup del disco fisso, è possibile ripristinare il contenuto completo del disco fisso, ripristinare solo i file selezionati o ripristinare solo le applicazioni e il sistema operativo Windows.

**Per eseguire un'operazione di backup mediante Rescue and Recovery, procedere nel modo seguente:**

1. Dal desktop di Windows, fare clic sul menu Start, selezionare **Tutti i programmi**, fare clic su **ThinkVantage**, quindi su **Rescue and Recovery**. Viene visualizzato il programma Rescue and Recovery.
2. Dalla schermata principale di Rescue and Recovery, fare clic su **Backup your hard drive** per selezionare le opzioni per l'operazione di backup.
3. Seguire le istruzioni sullo schermo.

**Per eseguire un'operazione di ripristino mediante il programma Rescue and Recovery, procedere nel modo seguente:**

1. Dal desktop di Windows, fare clic sul menu Start, selezionare **Tutti i programmi**, fare clic su **ThinkVantage**, quindi su **Rescue and Recovery**. Viene visualizzato il programma Rescue and Recovery.
2. Dalla schermata principale di Rescue and Recovery, fare clic sull'icona **Restore your system from a backup**.
3. Seguire le istruzioni sullo schermo.

Per informazioni sull'esecuzione di un'operazione di ripristino dall'area di lavoro Rescue and Recovery, consultare la sezione "Utilizzo di Rescue and Recovery workspace".

---

## Utilizzo di Rescue and Recovery workspace

L'area di lavoro Rescue and Recovery risiede in un'area protetta e nascosta del disco fisso che opera indipendentemente dal sistema operativo Windows. Questo permette l'esecuzione di operazioni di ripristino anche se il sistema operativo Windows non può essere avviato. È possibile eseguire le operazioni di seguito riportate dall'area di Rescue and Recovery:

- **Ripristino dei file dal disco fisso o da una copia di backup:** l'area di lavoro di Rescue and Recovery consente di localizzare i file sul disco fisso e trasferirli in un'unità di rete o su altri supporti registrabili, come ad esempio un'unità disco fisso USB o un dischetto. Questa soluzione è disponibile anche se non viene effettuata una copia di backup dei file o se sono effettuate delle modifiche ai file

dall'ultima operazione di backup. Inoltre, è possibile salvare i singoli file da un backup di Rescue and Recovery, situato sul disco fisso locale, una periferica o un'unità di rete.

- **Ripristino del disco fisso da un backup di Rescue and Recovery:** quando viene eseguita un'operazione di backup mediante il programma Rescue and Recovery, è possibile eseguire le operazioni di ripristino dall'area di lavoro Rescue and Recovery, anche se non è possibile avviare Windows.
- **Ripristino del disco fisso allo stato di uscita dalla fabbrica:** L'area di lavoro di Rescue and Recovery consente di ripristinare il contenuto completo del disco fisso allo stato in cui si trovava al momento dell'acquisto. Se il disco fisso dispone di più partizioni, è possibile scegliere di ripristinare il contenuto preinstallato solo sulla partizione C: lasciando intatte le altre. Poiché l'area di lavoro di Rescue and Recovery funziona indipendentemente dal sistema operativo Windows, è possibile ripristinare il contenuto preinstallato anche se Windows non viene avviato.

**Attenzione:** Se si ripristina il disco fisso da una copia di backup di Rescue and Recovery o si effettua il ripristino del contenuto preinstallato, tutti i file che si trovano sulla partizione principale (in genere C) verranno eliminati durante il processo di ripristino. Si consiglia di effettuare delle copie dei file importanti. Se non è possibile avviare il sistema operativo Windows, utilizzare la funzione di ripristino dei file dall'area di lavoro di Rescue and Recovery per copiare i file dal disco fisso su altri supporti.

**Per avviare l'area di lavoro Rescue and Recovery, procedere nel modo seguente:**

1. Spegnerne il computer.
2. Riavviare il computer.
3. Durante l'accensione dell'elaboratore, premere e rilasciare il tasto F11.
4. Quando viene emesso un segnale acustico o viene visualizzato un logo sullo schermo, rilasciare il tasto F11.
5. Se è stata impostata una password per Rescue and Recovery, immetterla quando viene richiesto. Dopo un breve intervallo, viene aperta l'area di lavoro di Rescue and Recovery.

**Nota:** se l'area di lavoro di Rescue and Recovery non viene aperta, consultare la sezione "Soluzioni relative ai problemi di ripristino" a pagina 42.

6. Effettuare una delle operazioni di seguito riportate:
  - Per ripristinare il file dal disco fisso o da una copia di backup, fare clic su **Ripristina file**, quindi seguire le istruzioni visualizzate.
  - Per ripristinare il disco fisso da un backup Rescue and Recovery o per ripristinare il disco fisso sul contenuto preinstallato, fare clic su **Ripristina il sistema**, quindi seguire le istruzioni visualizzate.
  - Per informazioni sulle altre funzioni dell'area di lavoro di Rescue and Recovery, fare clic su **Aiuto**.

**Note:**

1. Dopo aver ripristinato il contenuto preinstallato del disco fisso, potrebbe essere necessario reinstallare alcuni driver di periferica. Consultare "Ripristino o installazione dei driver di periferica" a pagina 41.
2. Alcuni computer vengono forniti con Microsoft Office o Microsoft Works preinstallati. Se è necessario ripristinare o reinstallare le applicazioni Microsoft

Office o Microsoft Works, utilizzare il *CD di Microsoft Office* o il *CD di Microsoft Works*. Questi CD vengono forniti solo con i computer su cui sono preinstallati Microsoft Office o Microsoft Works.

---

## Creazione e utilizzo di un supporto di ripristino

I supporti di ripristino quali l'unità CD o disco fisso USB permettono di effettuare il ripristino dopo che si sono verificati errori che impediscono di accedere all'area di lavoro Rescue and Recovery del proprio disco fisso.

**Nota:** Le operazioni di ripristino che è possibile eseguire con il relativo supporto variano in base al sistema operativo. Il disco di ripristino può essere avviato da qualunque tipo di unità CD o DVD. I supporti di ripristino contengono anche un programma di diagnostica PC-Doctor, che consente l'esecuzione di diagnosi a partire dai supporti stessi.

**Per creare un supporto di ripristino, procedere nel modo seguente:**

1. Dal desktop di Windows, aprire il menu Start, selezionare **Tutti i programmi**, fare clic su **ThinkVantage** e su **Crea supporto di recupero**.
2. Nell'area **Rescue Media**, selezionare il tipo di supporti di ripristino che si desidera creare. È possibile creare supporti di ripristino utilizzando un'unità CD, un disco fisso USB o una seconda periferica fissa interna.
3. Fare clic su **OK**.
4. Seguire le istruzioni sullo schermo.

L'elenco seguente spiega come i dischi Product Recovery vengono utilizzati su diversi sistemi operativi:

- Windows XP: utilizzare i dischi Product Recovery per ripristinare il computer al contenuto preinstallato, eseguire un ripristino personalizzato o altre operazioni come il recupero di singoli file.
- Windows Vista: utilizzare il supporto di ripristino per eseguire tutte le operazioni di recupero tranne il ripristino dei contenuti di produzione originali e la produzione personalizzata.

**Per utilizzare un supporto di ripristino, procedere nel modo seguente:**

- Se il supporto di ripristino si trova su CD o DVD, inserire il disco di ripristino e riavviare il computer.
- Se il supporto di ripristino si trova su un disco fisso USB, collegarlo ad una delle porte USB del computer, quindi riavviare il computer.
- Nel caso di utilizzo di un secondo disco rigido interno, impostare la sequenza di avvio affinché esso avvenga da tale periferica.

L'area di lavoro di Rescue and Recovery viene aperta all'avvio del supporto di ripristino. Nell'area di lavoro Rescue and Recovery è disponibile la guida per ciascuna funzione. Se il supporto di ripristino non viene avviato, è possibile che la periferica di ripristino (unità CD o DVD, periferica USB) non sia impostata correttamente nella sequenza di avvio di BIOS. Per ulteriori informazioni, consultare "Impostazione di una periferica di ripristino nella sequenza di avvio" a pagina 42.

---

## Creazione e utilizzo del dischetto di ripristino

Se non è possibile accedere all'area di lavoro Rescue and Recovery oppure all'ambiente Windows, utilizzare un dischetto Recovery Repair per riparare l'area di lavoro Rescue and Recovery oppure per riparare un file richiesto per accedere all'ambiente Windows. È importante creare un dischetto Recovery Repair quanto prima e conservarlo in luogo sicuro come misura precauzionale.

**Per creare un dischetto di Recovery Repair, procedere nel modo seguente:**

1. Avviare il computer e il sistema operativo.
2. Utilizzando un browser di Internet, collegarsi al seguente indirizzo:  
<http://www.lenovo.com/think/support/site.wss/document.do?Indocid=MIGR-54483>
3. Inserire un dischetto nell'unità A. Le informazioni contenute sul dischetto saranno cancellate e il dischetto sarà adeguatamente formattato.
4. Fare doppio clic sul nome file appropriato. Il dischetto è stato così creato.
5. Rimuovere il dischetto e denominarlo Recovery Repair.



**Per utilizzare il minidisco di Recovery Repair, procedere nel modo seguente:**

1. Chiudere il sistema operativo, quindi spegnere il computer.
2. Inserire il dischetto di Recovery Repair nella relativa unità A.
3. Accendere il computer, quindi seguire le istruzioni visualizzate.

**Nota:** Se l'operazione di ripristino termina senza errori, è possibile accedere all'area di lavoro di Rescue and Recovery premendo ripetutamente e rilasciando il tasto F11 durante il riavvio del computer. Quando viene emesso un segnale acustico o viene visualizzato un logo sullo schermo, rilasciare il tasto F11. Potrete anche accedere all'ambiente Windows dopo aver completato l'operazione di riparazione.

Se viene visualizzato un messaggio di errore durante l'operazione di ripristino, che non viene terminata, è possibile che si sia verificato un problema con la partizione contenente l'area di lavoro Rescue and Recovery. Utilizzare il supporto di ripristino per accedere alla suddetta area di lavoro. Per informazioni sulla creazione e l'utilizzo di supporti di ripristino, consultare la sezione "Creazione e utilizzo di un supporto di ripristino" a pagina 39.

---

## Ripristino o installazione dei driver di periferica

Per poter ripristinare o installare i driver di periferica, è necessario che il sistema operativo sia installato sul computer. Accertarsi di disporre della documentazione e del supporto software per la periferica.

I driver delle periferiche installate dalla casa di produzione sono ubicati sul disco fisso del computer (generalmente l'unità C) nella cartella SWTOOLS\drivers. Altri driver di periferica si trovano sui supporti software forniti con le singole periferiche.

I driver di periferica più aggiornati per periferiche installate dalla fabbrica sono disponibili anche su World Wide Web all'indirizzo <http://www.lenovo.com/think/support/>.

**Per reinstallare un driver di periferica per una periferica installata dalla fabbrica, procedere come segue:**

1. Avviare il computer e il sistema operativo.
2. Utilizzando Esplora risorse o Risorse del computer per visualizzare la struttura del disco fisso.
3. Aprire la cartella the C:\SWTOOLS .
4. Aprire la cartella DRIVERS. Tale cartella contiene diverse cartelle secondarie il cui nome corrisponde alle diverse periferiche installate sul computer (ad esempio, AUDIO, VIDEO).
5. Aprire la sottocartella di periferica appropriata.
6. Per ripristinare il driver di periferica, attenersi ad una delle seguenti modalità:
  - Nella sottocartella relativa alla periferica, individuare README.TXT o un altro file con estensione .TXT. A volte questo file può avere lo stesso nome del sistema operativo, ad esempio WIN98.TXT. Il file di testo contiene informazioni sulla reinstallazione del driver di periferica.
  - Se la sottocartella relativa alla periferica contiene un file con estensione .INF, è possibile utilizzare il programma Add New Hardware (situato nel Pannello di Controllo di Windows) per reinstallare il driver della periferica. Non tutti i programmi di controllo possono essere reinstallati utilizzando tale

programma. Nel programma Nuovo hardware, quando viene richiesto il programma di controllo unità che si desidera installare, selezionare **Disco driver** e **Sfoglia**, Quindi selezionare il driver di periferica appropriato dalla cartella secondaria della periferica.

- Nella sottocartella della periferica, cercare il file SETUP.EXE. Fare doppio clic sul file **SETUP.EXE**, quindi seguire le istruzioni visualizzate.

---

## Impostazione di una periferica di ripristino nella sequenza di avvio

Prima di avviare Rescue and Recovery da CD, DVD, disco fisso USB o da qualsiasi periferica esterna, è necessario modificare la sequenza di avvio nel programma Setup Utility.

Per visualizzare o modificare la sequenza di avvio, procedere come segue:

1. A computer spento, premere e rilasciare ripetutamente il tasto F1 mentre il computer viene acceso.
2. Quando appare un logo sullo schermo oppure vengono emessi suoni, rilasciare il tasto F1.
3. Se vi viene richiesta una password, digitate la password corrente.
4. Dal menu principale di Setup Utility, utilizzare il tasto freccia a destra per selezionare **Avvio**.
5. Organizzare la sequenza di avvio in modo da soddisfare le proprie esigenze.
6. Premere Esc due volte per andare al menu di uscita da Setup Utility.
7. Utilizzare il tasto freccia in basso per selezionare Salva ed esci da Setup Utility, poi premere Invio.
8. Quando appare la finestra di Setup Confirmation, premere Invio.
9. Il computer si riavvia.

**Nota:** Se si sta utilizzando una periferica esterna, è necessario spegnere il computer prima di connettere la periferica esterna.

Per ulteriori informazioni su Setup Utility, consultare Capitolo 5, "Utilizzo di Setup Utility", a pagina 21.

---

## Soluzioni relative ai problemi di ripristino

Se non è possibile accedere all'area di lavoro Rescue and Recovery oppure all'ambiente Windows, allora si può:

- Utilizzare il supporto di ripristino (CD, DVD o disco fisso USB) per avviare l'area di lavoro di Rescue and Recovery. Per informazioni dettagliate, consultare la sezione "Creazione e utilizzo di un supporto di ripristino" a pagina 39.
- Utilizzare un dischetto Recovery Repair per riparare l'area di lavoro Rescue and Recovery oppure per riparare un file richiesto per accedere all'ambiente Windows. Per informazioni dettagliate, consultare la sezione "Creazione e utilizzo del dischetto di ripristino" a pagina 40.
- Se si desidera ripristinare il disco fisso al contenuto preinstallato, utilizzare una serie di dischi di Product Recovery. Consultare la sezione "Creazione e utilizzo del disco di Product Recovery" a pagina 35.

Si consiglia di creare quanto prima un dischetto di Recovery Repair, supporti di ripristino e una serie di dischi di Product Recovery e di riporli in un posto sicuro.

Se non è possibile accedere all'area di lavoro Rescue and Recovery oppure all'ambiente Windows dai supporti di recupero, da un dischetto Recovery Repair o da una serie di CD Product Recovery, questo potrebbe essere dovuto al fatto che manca la periferica di recupero, la periferica CD, DVD o la periferica di disco fisso USB definita come periferica di avvio nella sequenza di avvio del BIOS. Per ulteriori informazioni, consultare "Impostazione di una periferica di ripristino nella sequenza di avvio" a pagina 42.



---

## Capitolo 9. Richiesta di informazioni, supporto e assistenza

Questo capitolo contiene informazioni sul supporto, i servizi e l'assistenza tecnica relativi ai prodotti fabbricati da Lenovo.

---

### Informazioni

Questa sezione descrive come accedere a risorse utili per le proprie esigenze informatiche.

#### Cartella Online Books

La cartella Manuali in linea fornisce pubblicazioni che aiutano a eseguire le operazioni di set up e ad utilizzare il computer. La cartella Manuali in linea è preinstallata sul computer e non richiede di accedere ad internet per visualizzare le pubblicazioni. Oltre a questa *Guida per l'utente*, nella cartella Manuali in linea è disponibile anche la *Guida all'installazione e alla sostituzione hardware*.

La *Guida all'installazione e alla sostituzione hardware* fornisce istruzioni passo a passo per sostituire le CRU (Customer Replaceable Units) nel computer. Le CRU sono parti del computer che possono essere aggiornate o sostituite dall'utente.

Per visualizzare una pubblicazione, aprire il menu Start, selezionare **Tutti i programmi**, selezionare **Online Books** e fare clic su **Online Books**. Fare doppio clic sulla pubblicazione appropriata per il proprio computer. Le pubblicazioni sono disponibili anche sul sito Lenovo all'indirizzo <http://www.lenovo.com>.

#### Note:

1. Queste pubblicazioni sono in formato PDF (Portable Document Format), che richiede l'installazione di Adobe Acrobat Reader. Se non è ancora stato installato Adobe Acrobat Reader sul vostro computer, sarà visualizzato un messaggio ogni volta che si cerca di visualizzare un file in formato PDF e si sarà guidati all'installazione di Adobe Acrobat Reader.
2. Le pubblicazioni preinstallate sul computer sono disponibili in altre lingue sul sito Web di supporto Lenovo all'indirizzo <http://www.lenovo.com/support/>.
3. Se si desidera installare una versione di Adobe Acrobat Reader in una lingua diversa da quella fornita sul computer, consultare il sito Adobe <http://www.adobe.com> e scaricare la versione che si desidera utilizzare.

#### ThinkVantage Productivity Center

Il programma ThinkVantage Productivity Center contiene fonti di informazioni e strumenti progettati per semplificare l'informatica e renderla più sicura.

Il programma ThinkVantage Productivity Center fornisce informazioni sul proprio computer e un accesso semplice a varie tecnologie, come ad esempio:

- Il programma di Rescue and Recovery
- Productivity Center
- Client Security Solution
- Factory Recovery
- System Update

**Nota:** Le tecnologie ThinkVantage sono disponibili solo su computer Lenovo selezionati.

Per accedere al programma ThinkVantage Productivity Center, aprire il menu Start dal desktop Windows, selezionare **Tutti i programmi**, selezionare **ThinkVantage**, e fare clic su **Productivity Center**.

## Accesso all'Help

Il sistema di aiuto in linea Access Help fornisce informazioni relative al primo approccio, alle attività di base, alla personalizzazione delle impostazioni personali, alla protezione dei dati, all'espansione e all'aggiornamento, e alla risoluzione dei problemi.

Per aprire Access Help, aprire il menu Start dal desktop Windows, selezionare **Tutti i programmi**, selezionare **ThinkVantage**, e fare clic su **Access Help**. Dopo aver aperto Access Help, utilizzare il pannello a sinistra per selezionare dalla scheda Contenuti oppure Indice, oppure utilizzare la scheda Ricerca per trovare una particolare parola o espressione.

## Sicurezza e garanzia

Le informazioni di sicurezza e garanzia fornite con il computer contengono dettagli su sicurezza e informazioni particolari. Leggere e comprendere tutte le informazioni di sicurezza prima di utilizzare il prodotto.

## www.lenovo.com

Il sito Web Lenovo Web ([www.lenovo.com](http://www.lenovo.com)) fornisce informazioni e servizi utili per l'acquisto, l'aggiornamento e la manutenzione del computer. È possibile accedere a informazioni aggiornate relative al computer attraverso il sito Web Lenovo. Dal sito [www.lenovo.com](http://www.lenovo.com), è altresì possibile:

- Acquistare:
  - Computer desktop e notebook,
  - Video
  - Proiettori
  - Aggiornamenti e accessori
  - Offerte speciali.
- Acquistare servizi addizionali, quali il supporto per l'hardware, sistemi operativi, programmi applicativi, l'installazione e la configurazione di rete, e le installazioni personalizzate.
- Acquistare aggiornamenti e servizi estesi di riparazione hardware.
- Scaricare i driver più recenti per le unità e aggiornamenti software per il proprio computer.
- Accedere ai manuali in linea.
- Accedere alla dichiarazione di garanzia Lenovo (Statement of Limited Warranty).
- Accedere ad informazioni sulla risoluzione dei problemi e al supporto per il proprio modello di computer e altri prodotti supportati.
- Trovare il numero di telefono del centro di assistenza e supporto della propria regione o del proprio paese.
- Trovare il fornitore di servizi più vicino.

---

## Assistenza e servizio

Questa sezione contiene informazioni su come ottenere assistenza e servizio.

### Utilizzo della documentazione e dei programmi di diagnostica

Se si verifica un problema sul vostro computer, consultate Capitolo 7, "Risoluzione dei problemi e programmi di diagnostica", a pagina 27. Per informazioni su risorse aggiuntive per aiutare a risolvere i problemi verificatisi sul vostro computer, consultate "Informazioni" a pagina 45.

Se il problema è relativo al software, consultare la documentazione, che comprende i file README e la guida in linea, che viene fornito dal sistema operativo o dal programma di applicazione.

La maggior parte degli elaboratori e dei server viene fornita con una serie di programmi di diagnostica che è possibile utilizzare per identificare i problemi hardware. Per ulteriori informazioni sull'uso dei programmi di diagnostica, consultare "Programmi di diagnostica" a pagina 28.

Lenovo gestisce pagine Web in cui è possibile trovare informazioni tecniche aggiornate e i driver e gli aggiornamenti scaricabili. Per accedere a queste pagine, collegarsi al sito <http://www.lenovo.com/support/> e seguire le istruzioni.

### Richiesta di assistenza

Durante il periodo di garanzia è possibile ottenere assistenza e informazioni per telefono dal Centro di Assistenza Clienti.

Nel periodo di garanzia sono disponibili i seguenti servizi:

- **Identificazione di problemi** - disponibilità di tecnici specializzati per fornire assistenza nell'identificazione e la risoluzione di problemi hardware.
- **Riparazione Hardware** - se il problema è causato dall'hardware in garanzia, il personale di assistenza sarà disponibile per fornire il livello di assistenza adatto.
- **Gestione delle modifiche tecniche** - è possibile che vengano apportate delle modifiche a un tipo di prodotto già venduto. Lenovo, o il rivenditore, apporterà modifiche EC (Engineering Changes) selezionate da applicare all'hardware in uso.

Questi elementi non sono inclusi nella garanzia.

- La sostituzione o l'utilizzo di componenti non prodotti per o da Lenovo o componenti non coperti da garanzia Lenovo
- Identificazione delle cause dei problemi del software
- Configurazione del BIOS come parte di installazione o aggiornamento
- Modifiche o aggiornamenti dei driver di periferica
- Installazione e gestione dei NOS (Network Operating Systems).
- Installazione e gestione dei programmi applicativi.

Consultare le informazioni di sicurezza e garanzia fornite con il computer per una completa spiegazione delle condizioni di garanzia. È necessario disporre della prova di acquisto per poter usufruire dei servizi di garanzia.

Per un elenco dei numeri di telefono dei centri di supporto e assistenza relativi al paese/regione di appartenenza, consultare il sito <http://www.lenovo.com/support/> e fare clic su **Support phone list** oppure consultare le informazioni sicurezza e garanzia fornite con il computer.

**Nota:** I numeri di telefono possono variare senza preavviso. Se il numero per il vostro paese o la vostra regione non è disponibile, contattate il rivenditore Lenovo o il concessionario Lenovo di zona.

Se possibile, quando si effettua la chiamata fare in modo di trovarsi al computer. Procurarsi le seguenti informazioni:

- Tipo di macchina e modello
- Numeri di serie dei prodotti hardware
- Descrizione del problema
- Testo esatto di eventuali messaggi di errore
- Informazioni sulla configurazione hardware e software del sistema

## Utilizzo di altri servizi

Se siete in viaggio con il vostro computer o lo utilizzate in un paese diverso da quello in cui è stato venduto il vostro computer o notebook, allora è possibile disporre della IWS (International Warranty Service) che dà automaticamente diritto ad usufruire del servizio di garanzia per tutto il periodo di garanzia. L'assistenza sarà gestita da tecnici di manutenzione autorizzati ad eseguire il servizio di garanzia.

I metodi e le procedure di servizio variano da paese a paese ed è possibile che alcuni servizi non siano disponibili in tutti i paesi. Il Servizio di garanzia Internazionale viene prestato attraverso il metodo di assistenza (come ad esempio, assistenza a domicilio o presso il fornitore) fornita nel determinato paese. È possibile che i centri di assistenza in alcuni paesi non siano in grado di effettuare assistenza a tutti i modelli di un particolare tipo di macchina. In alcuni paesi, potrebbero essere applicate tariffe e restrizioni all'assistenza.

Per determinare se il computer è idoneo all'IWS (International Warranty Service) e visualizzare un elenco di paesi in cui è disponibile l'assistenza, visitare il sito all'indirizzo <http://www.lenovo.com/support>, fare clic su **Garanzia** e seguire le istruzioni su video.

Per assistenza tecnica durante l'installazione o per domande relative ai Service Packs per il prodotto Microsoft Windows, fare riferimento al sito web per i prodotti Microsoft <http://support.microsoft.com/directory/>, oppure contattare il Customer Support Center. Potrebbero essere applicati costi aggiuntivi.

## Acquisto di altri servizi

Durante e dopo il periodo di garanzia, è possibile acquistare altri servizi, ad esempio il supporto per programmi, sistemi operativi e componenti hardware, servizi di installazione e configurazione di rete; servizi di riparazione hardware estesi e aggiornati e installazioni personalizzate. Il nome del servizio e la disponibilità del servizio potrebbero variare in base al paese. Per ulteriori informazioni su questi servizi, consultare il sito web Lenovo <http://www.lenovo.com>.



---

## Appendice A. Comandi manuali del modem

La sezione seguente elenca i comandi per programmare manualmente il modem.

I comandi vengono interpretati dal modem quando questo si trova in Modo Comandi. Il modem entra automaticamente in Modo Comandi quando si compone un numero e si stabilisce una connessione. I comandi possono essere inviati al modem da un computer su cui è in esecuzione un software di comunicazione o da un altro dispositivo terminale.

Tutti i comandi inviati al modem devono essere preceduti dalla stringa **AT** e terminare con l'**INVIO**. Tutti i comandi possono essere digitati utilizzando sia caratteri in maiuscolo che in minuscolo ma non una loro combinazione. Per rendere più leggibile la linea comandi, è possibile inserire degli spazi tra i comandi. L'omissione di un parametro da un comando che ne richiede uno, equivale a specificare il parametro **0** per quel comando.

Esempio:

ATH [INVIO]

---

### Comandi AT di base

Nel seguente elenco di comandi, tutte le impostazioni predefinite sono stampate in **grassetto**.

Comando		Funzione
A		Risponde manualmente ad una chiamata in arrivo.
A/		Ripete l'ultimo comando eseguito. <b>Non precedere il comando A/</b> con la stringa AT o premere INVIO dopo il comando.
D_		<b>0 - 9, A-D, # e *</b>
	L	ripete l'ultimo numero composto
	P	specifica la composizione ad impulsi
		<b>Nota: la composizione ad impulsi non è supportata in Australia, Nuova Zelanda, Norvegia e Sud Africa.</b>
	T	<b>specifica la composizione a toni</b>
	W	attende un secondo tono di composizione
	,	pausa
	@	attende per cinque secondi di silenzio
	!	flash
	;	torna al Modo Comandi dopo la composizione
DS=n		Compone uno dei quattro numeri telefonici (n=0-3) memorizzati nella memoria non volatile del modem.
E_	E0	Disabilita il comando echo

Comando		Funzione
	<b>E1</b>	<b>Abilita il comando echo</b>
+++		Sequenza di uscita - Esce dal Modo Dati ed entra nel Modo Comandi (comando T.I.E.S.)
<b>H_</b>	H0	Modem in modo on-hook (disconnesso)
	H1	Modem in modo off-hook (occupato) <b>Nota: il comando H1 non è supportato per l'Italia</b>
<b>I_</b>	I0	Specifica l'ID del dispositivo
	I1	Verifica la somma di controllo della ROM
	I2	Avvia il test della memoria interna
	I3	Specifica l'ID del firmware
	I4	ID riservato
<b>L_</b>	L0	Volume basso
	<b>L1</b>	<b>Volume basso</b>
	L2	Volume medio
	L3	Volume alto
<b>M_</b>	M0	Disattiva l'altoparlante
	<b>M1</b>	<b>Attiva l'altoparlante interno finché viene rilevato il segnale di portante</b>
	M2	Attiva sempre l'altoparlante interno
	M3	Attiva l'altoparlante interno finché viene rilevata la portante e lo disattiva durante la composizione
<b>N_</b>		Incluso solo per esigenze di compatibilità, non produce effetti
<b>O_</b>	O0	Torna al Modo Dati
	O1	Torna al Modo Dati e avvia il blocco dell'equalizzatore
<b>P</b>		<b>Imposta la composizione ad impulsi come quella predefinita</b>
<b>Q_</b>	Q0	Il modem invia risultati
<b>Sr?</b>		Legge e visualizza il valore contenuto nel registro r.
<b>Sr=n</b>		Imposta il registro r sul valore n (n = 0-255).
<b>T</b>		<b>Imposta la composizione a toni come quella predefinita</b>
<b>V_</b>	<b>V0</b>	<b>Visualizza il codice del risultato come cifre</b>
	<b>V1</b>	<b>Visualizza il codice del risultato come testo</b>
<b>W_</b>	<b>W0</b>	<b>Riporta solo la velocità di ricezione DTE</b>
	W1	Riporta la velocità della linea, il protocollo di correzione degli errori e la velocità di ricezione DTE.
	W2	Riporta solo la velocità di ricezione DCE
<b>X_</b>	X0	Risultati/composizione compatibili con Hayes Smartmodem 300

Comando		Funzione
	X1	Come X0 più tutti i risultati/composizione CONNECT
	X2	Come X1 più rilevazione del tono
	X3	Come X1 più rilevazione del segnale di occupato
	X4	Tutti i risultati, toni di composizione e segnale di occupato <b>signal detection</b>
Z_	Z0	Annulla e richiama il profilo attivo 0
	Z1	Annulla e richiama il profilo attivo 1

## Comandi AT estesi

Comando		Funzione
&C_	&C0	Segnale di rilevazione della portante attivo (ON)
	&C1	<b>Attiva il CD quando è presente la portante remota</b>
&D_	&D0	<b>Il modem ignora il segnale DTR</b>
	&D1	Il modem ritorna al Modo Comandi dopo un passaggio DTR
	&D2	<b>Aggancia il modem e ritorna al Modo Comandi dopo un passaggio DTR</b>
	&D3	Ripristina il modem dopo un passaggio DTR
&F_	&F	Richiama la configurazione predefinita della casa produttrice
&G_	&G0	<b>Tono di guardia disabilitato</b>
	&G1	Tono di guardia disabilitato
	&G2	Tono di guardia 1800 Hz
&K_	&K0	Disabilita controllo flusso
	&K3	<b>Abilita controllo flusso RTS/CTS hardware</b>
	&K4	Abilita controllo flusso XON/XOFF software
	&K5	Abilita controllo flusso trasparente XON/XOFF
	&K6	Abilita controllo flusso RTS/CTS e XON/XOFF
&M_	&M0	Modo asincrono
&P_	&P0	<b>Impostazione US per rapporto esecuzione/interruzione</b>
	&P1	Rapporto esecuzione/interruzione UK e Hong Kong
	&P2	Come impostazione &P0 ma 20 impulsi al minuto
	&P3	Come impostazione &P1 ma 20 impulsi al minuto
&R_	&R0	Riservato

Comando		Funzione
	&R1	Abilitazione CTS per specifiche di controllo flusso
&S_	&S0	Segnale DSR attivo (ON)
	&S1	DSR disattivo in Modo Comandi e attivo in Modo Collegamento
&T_	&T0	Arresta la prova in corso
	&T1	Esegue prova di loopback analogico locale
	&T3	Esegue prova di loopback digitale locale
	&T4	<b>Concede la richiesta di prova di loopback digitale remoto dal modem remoto</b>
	&T5	Nega la richiesta di prova di loopback digitale remoto
	&T6	Esegue una prova di loopback digitale remoto
	&T7	Esegue una prova di loopback digitale remoto ed una verifica automatica
	&T8	Esegue una prova di loopback analogico locale ed una verifica automatica
&V	&V0	Visualizza i profili attivi e quelli memorizzati
	&V1	Visualizza le ultime statistiche della connessione
&W_	&W0	Memorizza il profilo attivo come Profilo 0
	&W1	Memorizza il profilo attivo come Profilo 1
%E_	%E0	<b>Disabilita il blocco automatico</b>
	%E1	Abilita il blocco automatico
+MS?		Visualizza le impostazioni correnti relative alla selezione della modulazione
+MS=?		Visualizza un elenco di opzioni supportate relative alla selezione della modulazione
+MS=a,b,c,e,f		Selezione modulazione dove: a=0, 1, 2, 3, 9, 10, 11, 12, 56, 64, 69; b=0-1; c=300-56000; d=300- 56000; e=0-1; and f=0-1. <b>A, b, c, d, e, f</b> predefinito= <b>12, 1, 300, 56000, 0, 0</b> . Il parametro "a" specifica il protocollo di modulazione desiderato, dove: 0=V.21, 1=V.22, 2=V.22bis, 3=V.23, 9=V.32, 10=V.32bis, 11=V.34, 12=V.90,K56Flex,V.34.....,56=K 56Flex, V.90,V.34....., 64=Bell 103 e 69=Bell 212. Il parametro "b" specifica il funzionamento della modalità automatica dove: 0=modalità automatica disabilitata, 1= modalità automatica abilitata con Annex A V.8/V.32. Il parametro "c" specifica la minima velocità dati per la connessione (300- 56000). Il parametro "d" specifica la velocità massima di connessione (300-56000); Il parametro "e" specifica il tipo di codec (0= Law, and 1=A-Law). Il parametro "f" specifica la rilevazione del segnale "robbed bit" (0=rilevazione disabilitata 1=rilevazione abilitata)

---

## Comandi MNP/V.42/V.42bis/V.44

Comando		Funzione
%C_	%C0	Disabilita la compressione dati MNP Classe 5 e V.42bis
	%C1	Abilita solo la compressione dati MNP Classe 5
	%C2	Abilita solo la compressione dati V.42bis
	%C3	<b>Abilita la compressione dati MNP Classe 5 e V.42bis</b>
&Q_	&Q0	Solo collegamento dati diretto (come \N1)
	&Q5	<b>Collegamento dati V.42 con opzioni di fallback</b>
	&Q6	Solo collegamento dati normale (come \N0)
+DS44=0, 0		Disabilita V.44
+DS44=3, 0		Abilita V.44
+DS44?		Valori correnti
+DS44=?		Elenco dei valori di supporto

---

## Comandi Fax Classe 1

+FAE=n	Risposta automatica Dati/Fax
+FCLASS=n	Classe di servizio
+FRH=n	Riceve dati con framing HDLC
+FRM=n	Riceve dati
+FRS=n	Riceve silenzio
+FTH=n	Trasmette dati con framing HDLC
+FTM=n	Trasmette dati
+FTS=n	Arresta la trasmissione e attende

---

## Comandi Fax Classe 2

+FCLASS=n	Classe di servizi.
+FAA=n	Risposta adattativa.
+FAXERR	Valore di errore fax.
+FBOR	Ordine del bit di dati fase C.
+FBUF?	Dimensione buffer (solo lettura).
+FCFR	Indica conferma di ricezione.
+FCLASS=	Classe di servizio.
+FCON	Risposta connessione facsimile.
+FCIG	Imposta l'identificazione della stazione su cui si esegue il polling.
+FCIG:	Riporta l'identificazione della stazione su cui si esegue il polling.
+FCR	Capacità di ricezione.
+FCR=	Capacità di ricezione.
+FCSI:	Riporta l'ID della stazione chiamata.
+FDCC=	Parametri di capacità DCE.
+FDCS:	Riporta la sessione corrente.
+FDCS=	Risultati della sessione corrente.
+FDIS:	Riporta le capacità remote.
+FDIS=	Parametri delle sessioni correnti.
+FDR	Avvia o continua la ricezione dati fase C.
+FDT=	Trasmissione dati.
+FDTC:	Riporta le capacità della stazione su cui si effettua il polling.
+FET:	Invia risposta messaggi pagina.
+FET=N	Trasmette punteggiatura pagina.
+FHNG	Termine chiamata con stato.
+FK	Termine sessione.
+FLID=	Stringa ID locale.
+FLPL	Documento per il polling.
+FMDL?	Identifica il modello.
+FMFR?	Identifica il costruttore.

+FPHCTO	Time out fase C.
+FPOLL	Indica la richiesta di polling.
+FPTS:	Stato trasferimento pagina.
+FPTS=	Stato trasferimento pagina.
+FRECV?	Identifica la revisione.
+FSPT	Abilita il polling.
+FTSI:	Riporta l'ID della stazione trasmittente.

---

## Comandi voce

#BDR	Seleziona il Baud Rate
#CID	Abilita rilevazione ID chiamante e formato report
#CLS	Seleziona Dati, Fax o Voce/Audio
#MDL?	Identifica il modello
#MFR?	Identifica il costruttore
#REV?	Identifica il livello di revisione
#TL	Livello di trasmissione uscita audio
#VBQ?	Dimensione buffer query
#VBS	Bit per campione (ADPCM o PCM)
#VBT	Timer tono beep
#VCI?	Identifica il metodo di compressione
#VLS	Selezione linea voce
#VRA	Timer ringback scaduto
#VRN	Timer ringback mai pervenuto
#VRX	Modalità ricezione voce
#VSDB	Tuner cancellazione silenzio
#VSK	Impostazione skid buffer
#VSP	Periodo rilevazione silenzio
#VSR	Selezione velocità di campionamento
#VSS	Tuner cancellazione silenzio
#VTD	Capacità riporto tono DTMF
#VTM	Abilita posizionamento segno di tempificazione
#VTS	Genera segnali di tono
#VTX	Modalità trasmissione voce

**Avviso per gli utenti svizzeri:**

Se per la linea telefonica svizzera il Taxsignal non è disabilitato, la funzione modem può essere compromessa. Ciò può essere risolto utilizzando un filtro con le seguenti specifiche:

Telekom PTT SCR-BE  
Taximpulssperrfilter-12kHz  
PTT Art. 444.112.7  
Bakom 93.0291.Z.N



---

## Appendice B. Informazioni particolari

È possibile che Lenovo non offra i prodotti, i servizi o le funzioni illustrate in questo documento in tutti i paesi. Consultare il rappresentante Lenovo locale per informazioni sui prodotti e i servizi attualmente disponibili nel proprio paese. Qualsiasi riferimento a programmi, prodotti o servizi Lenovo contenuto in questa pubblicazione non significa che soltanto tali prodotti, programmi o servizi possano essere utilizzati. In sostituzione a quelli forniti dalla Lenovo, possono essere utilizzati prodotti, programmi o servizi funzionalmente equivalenti che non comportino violazione di diritti di proprietà intellettuale o di altri diritti della Lenovo. È responsabilità dell'utente valutare o verificare la possibilità di utilizzare altri prodotti, programmi o servizi non Lenovo.

Lenovo può avere brevetti o domande di brevetti in corso relativi a quanto trattato in questa pubblicazione. La fornitura di questa pubblicazione non implica la concessione di alcuna licenza su di essi. È possibile inviare richieste relative alle licenze, scrivendo a:

*Lenovo (United States), Inc.  
1009 Think Place - Building One  
Morrisville, NC 27560  
U.S.A.  
Attention: Lenovo Director of Licensing*

LENOVO FORNISCE QUESTA PUBBLICAZIONE "COSÌ COM'È" SENZA ALCUN TIPO DI GARANZIA, SIA ESPRESSA CHE IMPLICITA, INCLUSE EVENTUALI GARANZIE DI COMMERCIALIZZABILITÀ ED IDONEITÀ AD UNO SCOPO PARTICOLARE. Alcune giurisdizioni non escludono le garanzie implicite; di conseguenza la suddetta esclusione potrebbe, in questo caso, non essere applicabile.

Queste informazioni potrebbero contenere imprecisioni tecniche o errori tipografici. Le informazioni incluse in questo documento vengono modificate periodicamente; queste modifiche vengono inserite nelle nuove versioni della pubblicazione. La Lenovo si riserva il diritto di apportare miglioramenti e/o modifiche al prodotto e/o al programma descritto nella pubblicazione in qualsiasi momento e senza preavviso.

I prodotti descritti nel presente documento non implicano che possano essere utilizzati in impianti o in altre applicazioni di supporto delle funzioni vitali in cui il malfunzionamento può provocare danni a persone, incluso il decesso. Le informazioni contenute in questa documentazione non modificano o non influiscono sulle specifiche dei prodotti Lenovo o sulla garanzia. Nessuna parte di questo documento può essere interpretata come licenza espressa o implicita o indennità rispetto ai diritti di proprietà intellettuale di Lenovo o di terzi. Tutte le informazioni contenute in questo documento sono state ottenute in ambienti specifici e vengono presentate come un'illustrazione. Quindi, è possibile che il risultato, ottenuto in altri ambienti operativi, vari significativamente.

Lenovo potrebbe utilizzare o divulgare le informazioni ricevute dagli utenti secondo le modalità ritenute appropriate senza alcun obbligo nei loro confronti.

Tutti i riferimenti a siti Web non Lenovo contenuti in questo documento sono forniti solo per consultazione. I materiali disponibili in questi siti non fanno parte di questo prodotto e l'utilizzo di questi è a discrezione dell'utente.

I dati di prestazioni contenuti sono stati determinati in un ambiente controllato. Pertanto, il risultato ottenuto in altri ambienti operativi può variare significativamente. È possibile che alcune misurazioni siano state eseguite su sistemi in via di sviluppo e non vi è alcuna garanzia che tali misurazioni siano uguali a quelle dei sistemi immessi sul mercato. Inoltre, alcune misurazioni possono essere valutate tramite estrapolazione. I risultati reali possono variare. Gli utenti di questo documento dovrebbero verificare i dati applicativi per il loro ambiente specifico.

---

## Informazioni particolari sull'uscita TV

Le seguenti informazioni riguardano i modelli che dispongono di un'uscita TV preinstallata.

Questo prodotto include la tecnologia per la protezione del copyright a sua volta protetta da normative sulle licenze U.S. e da altri diritti sulla proprietà intellettuale della Macrovision Corporation ed altri. L'utilizzo di tale tecnologia per la protezione del copyright deve essere autorizzato dalla Macrovision Corporation ed è destinato ad usi domestici o comunque ad usi che implicano una visione limitata, se non diversamente specificato dalla Macrovision Corporation. È proibita la retroingegnerizzazione o il disimballaggio.

---

## Marchi

I seguenti termini sono marchi della Lenovo negli Stati Uniti e/o in altri paesi:

Lenovo  
Ripristino e recupero  
ThinkCentre  
ThinkVantage

I seguenti termini sono i marchi della International Business Machines Corporation negli Stati Uniti e/o in altri paesi:

IBM  
Wake on LAN

Microsoft, Windows e Windows Vista sono marchi della Microsoft Corporation negli Stati Uniti, negli altri paesi o entrambi.

I nomi di altre società, prodotti o servizi potrebbero essere marchi di altre società.

---

## Indice analitico

### A

- accensione dell'alimentazione 11
- Access Help 46
- acquisto di altri servizi 48
- adattatori di espansione 15
- aggiornamento
  - (flashing) BIOS 25
  - programmi di sistema 25
  - sistema operativo 12
  - software antivirus 13
- aggiornamento (flashing) BIOS 26
- aggiornamento BIOS 25
- alimentazione
  - accensione computer 11
  - funzioni 15
  - spegnimento del computer 13
  - Supporto ACPI (Advanced Configuration and Power Interface) 15
- ambiente operativo 17, 18
- area di lavoro, backup e ripristino 37
- area di lavoro, organizzazione 3
- area di lavoro Rescue and Recovery 37
- assistenza
  - Access 46
  - centro di assistenza clienti 47
  - e servizio 47
  - richiesta di 45
- avvio del programma Setup Utility 21

### B

- BIOS, aggiornamento (flashing) 25, 26

### C

- cartella, manuali in linea 45
- cartella manuali, in linea 45
- cartella manuali in linea 45
- centro di assistenza clienti 47
- collegamento del computer 6
- comandi
  - AT di base 49
  - fax classe 1 54
  - fax classe 2 54
  - MNP/V.42/V.42bis/V.44 53
  - modem manuali 49
  - voce 55
- comandi AT
  - AT 49
  - estesi 51
- comandi del modem
  - AT di base 49
  - AT estesi 51
  - fax classe 1 54
  - fax classe 2 54
  - manuali 49
  - MNP/V.42/V.42bis/V.44 53
  - Voce 55
- Comandi modem manuali 49

- computer
  - connessione del 6
  - impostazione del 5
  - spegnimento 13
- considerazioni, password 22
- creazione
  - disco di Product Recovery 35
  - e utilizzo di un dischetto Recovery Repair 40
  - immagine CD diagnostica 29
  - utilizzo di un supporto di ripristino 39

### D

- diagnostica 27
  - Area di lavoro Rescue and Recovery 31
- dischetti 12, 29, 30
  - creazione 30
  - esecuzione, immagine CD 30
  - esecuzione dischetti 30
  - immagine CD 12, 30
    - creazione 29
  - PC-Doctor per DOS 28, 29
  - PC-Doctor per Windows 28, 29
  - PC-Doctor per Windows PE 28, 31
  - programmi 28
- dischetto Recovery and Repair, creazione e utilizzo 40
- disco, creazione Product Recovery 35
- disco di Product Recovery, creazione 35
- documentazione, utilizzo 47
- driver di periferica
  - installazione 41
  - ripristino 41

### E

- Ethernet 14

### F

- fax classe 1
  - comandi 54
- fax classe 2
  - comandi 54
- funzioni 13
- funzioni di immissione/emissione (I/E) 14

### G

- gestione, password 22

### I

- illuminazione, riflessi 3
- impostazione
  - del computer 5
  - password 22
  - periferica di ripristino 42
- impostazioni
  - modifica 21

- impostazioni (*Continua*)
  - visualizzazione 21
- informazioni
  - garanzia 46
  - importanti sulla sicurezza 1
  - richiesta di 45
  - risorse 45
  - sicurezza 46
- Informazioni 57
- informazioni di garanzia 46
- informazioni importanti sulla sicurezza 1
- informazioni particolari, uscita TV 58
- informazioni particolari sull'uscita TV 58
- informazioni sulla sicurezza 46
- installazione
  - driver di periferica 41
  - sistema operativo 13
  - software 12
- introduzione v

## L

- lunghezze dei cavi 4

## M

- marchi 58
- MNP/V.42/V.42bis/V.44, comandi 53
- modifica
  - password 22
  - sequenza dell'unità di avvio 23
- modifica password 22
- mouse
  - mouse ottico 32
  - non ottico 32
  - pulizia 32
- mouse non ottico 32
- mouse ottico 32

## O

- operazioni, backup e ripristino 37
- operazioni di backup e di ripristino 37
- organizzazione dell'area di lavoro 3
- organizzazione ottimale 3

## P

- panoramica, software 19
- password
  - amministratore 22
  - considerazioni 22
  - impostazione, modifica, eliminazione 22
  - utente 22
- password, utilizzo 21
- periferica di ripristino, avvio 42
- POST (power-on self-test) 25
- prese, elettriche 4
- prese elettriche 4
- productivity center, ThinkVantage 45
- programmi di diagnostica, utilizzo 47
- programmi di sistema, aggiornamento 25
- pulizia del mouse 32

## R

- Recovery and Repair
  - area di lavoro, Rescue 37
  - dischetto, creazione e utilizzo 40
  - operazioni, backup e 37
  - problemi, risoluzione 42
- richiesta di
  - assistenza 45
  - informazioni 45
- riflessi, illuminazione 3
- ripristino
  - driver di periferica 41
  - software 35
- Ripristino e recupero 35
- risoluzione dei problemi, di base 27
- risoluzione dei problemi di base 27
- risoluzione di problemi di ripristino 42
- risoluzione problemi 27
- risorse, informazioni 45

## S

- selezione
  - unità di avvio 23
  - unità di avvio temporanea 23
- servizi
  - acquisto di altri 48
  - altri 48
- Setup Utility, uscita 24
- Setup Utility 21
- Setup Utility, avvio 21
- sicurezza 1
  - funzioni 15
  - profilo per periferica, utilizzo 23
- sistema
  - gestione 14
  - programmi 25
- sistema operativo
  - aggiornamento 12
  - installazione 13
- sito Web, Lenovo 46
- Sito Web Lenovo 46
- software
  - installazione 12
  - panoramica 19
  - ripristino 35
- software antivirus, aggiornamento 13
- sottosistema audio 14
- sottosistema video 14
- specifiche fisiche 16
- supporto di ripristino, creazione e utilizzo 39

## T

- ThinkVantage productivity center 45

## U

- unità di avvio 23
  - sequenza, modifica 23
  - temporanea, selezione 23
- unità di avvio temporanea 23
- unità interne 14
- uscita, Setup Utility 24
- utente, password 22

utilizzo  
  altri servizi 48  
  dischetto Recovery and Repair, creazione e utilizzo 40  
  documentazione 47  
  password 21  
  programmi di diagnostica 47  
  Setup Utility 21  
  supporto di ripristino, creazione e 39

## **V**

visualizzazione e modifica di impostazioni 21  
voce, comandi 55





**lenovo**

Numero parte: 43C4876

Stampato in Italia

(1P) P/N: 43C4876

