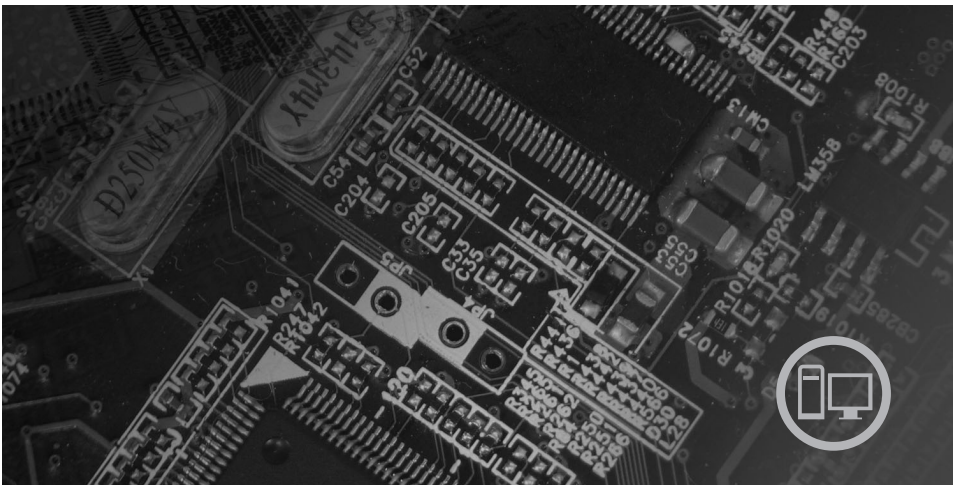




ThinkCentre Uputstvo za bezbednost i garanciju



Sadrži

- Važne sigurnosne informacije**
- Izvor informacija**
- Garancije i ostala obaveštenja**
- Korisnički zamenljive jedinice (KZJ)**

ThinkCentre

Uputstvo za bezbednost i garanciju

Napomena:

Pre korišćenja ovih informacija i njima podržanih proizvoda, obavezno pročitajte sledeće:

- Poglavlje 1, “Važne sigurnosne informacije”, na strani 1
- Poglavlje 3, “Lenovo ograničena garancija”, na strani 19
- Poglavlje 6, “Napomene”, na strani 33

Prvo izdanje (Avgust 2007.)

© Copyright Lenovo 2006.

Delovi © Copyright International Business Machines Corporation 2007.

Sva prava zadržana.

Sadržaj

Poglavlje 1. Važne sigurnosne informacije.	1
Situacije koje zahtevaju neposrednu pažnju.	1
Opšti saveti za bezbednost.	2
Usluga i nadogradnje	2
Sprečavanje statičkog elektriciteta	3
Kablovi i adapteri za napajanje	4
Prekidač za izbor napona	4
Produžni kablovi i pomoćni delovi	5
Utikači i utičnice	5
Spoljni uređaji	6
Baterije	6
Grejanje i ventilacija proizvoda	6
Radno okruženje	7
Bezbednosne informacije o električnoj struji	8
Obaveštenje o litijumskoj bateriji.	9
Bezbednosne informacije o modemu.	9
Izjava zakonske saglasnosti lasera	10
Izjava o jedinici za napajanje	10
Proizvodi sa instaliranom televizijskom karticom	11
Obaveštenje instalateru sistema kablovske televizije.	11
Primer uzemljenja antene.	11
Sigurnost podataka	13
Čišćenje i održavanje	13
Korišćenje slušalica	14
Dodatne sigurnosne informacije.	14
Poglavlje 2. Izvor informacija	15
Direktorijum onlajn knjiga	15
ThinkVantage Productivity Center	16
Pristup ka pomoći (Access Help)	16
www.lenovo.com	16
Čuvanje informacija o računaru	17
Poglavlje 3. Lenovo ograničena garancija	19
Informacije o garanciji	23
Dodatak garanciji za područje Meksika	25
Poglavlje 4. Svetska telefonska lista	27
Poglavlje 5. Korisnički zamenljive jedinice (KZJ)	31
Poglavlje 6. Napomene	33
Obaveštenje o televizijskom izlazu	34

Zaštitni žigovi	34
Obaveštenje o elektronskom zračenju	34
Deklaracija o ispravnosti Federalne komisije za komunikaciju (FCC).	34
Izjava o ispravnosti industrijskih emisija klase B u Kanadi	35
Izjava o saglasnosti EMC direktive Evropske Unije	35
Izjava za korejsku klasu B	37
Izjava za japansku VCCI klasu B	37
Japanska saglasnost za proizvode manje ili jednake 20A po fazi	37
Izjava o ispravnosti tastature i miša za Tajvan.	37
Informacije o Lenovo servisnim uslugama za Tajvan	37
Zahtevi telefonske kompanije i Federalne komisije za komunikaciju (FCC)	37
Oznaka sertifikata Ministarstva za komunikaciju Kanade	38
Obaveštenje o kablu za napajanje	39
Napomena o polivinil-hlorid (PVC) kablovima	41
Tabela supstanci za Kinu	42
Obaveštenje o elektronskom otpadu i otpadu elektronske opreme (WEEE)	42
WEEE Izjava Evropske Unije	43
Izjava recikliranja za Japan	43
Skupljanje i recikliranje nekorišćenog Lenovo računara ili monitora	43
Bacanje komponenti Lenovo računara	43
Bacanje nekorišćenih litijumskih baterija Lenovo računara	44
Informacije o modelu ENERGY STAR	44

Poglavlje 1. Važne sigurnosne informacije

Napomena

Molimo da prvo pročitate važne sigurnosne informacije.

Ove informacije će vam pomoći da koristite vaš stoni ili prenosni računar na siguran način. Sledite i zapamtite sve informacije koje su pridodate uz vaš računar. Informacije u ovom dokumentu ne menjaju uslove vašeg kupovnog ugovora ili Lenovo™ ograničene garancije. Za više informacija pogledajte Poglavlje 3, “Lenovo ograničena garancija”, na strani 19.

Sigurnost korisnika je važna. Naši proizvodi su pravljani tako, da budu bezbedni i efikasni. Ipak, računari su elektronski uređaji. Kablovi za napajanje, adapteri i drugi delovi mogu predstavljati potencijalne bezbednosne rizike koji mogu rezultovati u fizičkim povredama ili imovinskoj šteti, pogotovo u slučaju lošeg korišćenja. Da biste smanjili ove rizike, pratite uputstva koja se nalaze u dodatku ovog proizvoda, obratite pažnju na sva upozorenja na samom proizvodu i u uputstvu za korišćenje, i pažljivo pročitate sve informacije u ovom dokumentu. Pažljivim praćenjem informacija sadržanih u ovom dokumentu i onih koji su isporučeni uz vaš proizvod, možete se zaštititi od opasnosti i stvoriti sebi bezbednije radno okruženje.

Napomena: Ove informacije uključuju i upozorenja o električnim adapterima i baterijama. Pored prenosnih računara, sa spoljnim električnim adapterima se isporučuju i drugi proizvodi (kao što su zvučnici i monitori). Ako posedujete takav proizvod, ove informacije se odnose na vaš proizvod. Takođe, računarski proizvodi sadrže unutrašnju bateriju veličine novčića koje obezbeđuju napon sistemskom satu čak i kada je računar isključen iz struje, tako da se informacije o bezbednosti u korišćenju baterija mogu primeniti na sve računarske proizvode.

Situacije koje zahtevaju neposrednu pažnju

Usled pogrešnog korišćenja ili zapostavljanja proizvodi mogu da se oštete. Neka oštećenja su toliko ozbiljna da proizvod ne bi trebao da se koristi pre nego što bude pregledan, i ako je to potrebno, popravljen od strane ovlašćenog servisera.

Kao i sa svim elektronskim uređajima, obratite posebnu pažnju kada je proizvod uključen. Veoma retko možete primetiti čudan miris, oblačić dima ili varnice da izbijaju iz proizvoda. Možete čuti i zvuke kao što su pucketanje, kreketanje ili šištanje. Ovi slučajevi mogu da znače da se neka elektronska komponenta pokvarila na bezbedan i kontrolisan način. Ili, može značiti potencijalni rizik za bezbednost. Kako god, nemojte preuzimati rizike pokušavajući da dijagnostirate situaciju sami. Obratite se centru za podršku da biste dobili više pomoći. Za listu telefonskih brojeva za servis i podršku pogledajte Poglavlje 4, “Svetska telefonska lista”, na strani 27.

Često proveravajte da li su računar i njegove komponente oštećeni, pohabani, ili pokazuju znake opasnosti. Ako sumnjate u neispravno stanje neke komponente, nemojte koristiti proizvod. Obratite se centru za podršku ili direktno proizvođaču da biste dobili uputstva kako da pregledate proizvod i ako je to potrebno, kako da ga popravite.

U slučaju da primetite neko od sledećih stanja, ili u slučaju da imate bilo kakva pitanja o bezbednosti vašeg proizvoda, prestanite da koristite proizvod i isključite ga iz struje i telekomunikacionih linija dok ne razgovarate sa centrom za podršku radi dalje pomoći.

- Kablovi za napajanje, utičnice, napojni adapteri, produžni kablovi, osigurači, ili napojne jedinice koje su napuknute, slomljene ili oštećene.
- Znaci pregrejavanja, dim, varnice ili vatra.
- Oštećenje baterije (kao što su napuknuća, udubljenja ili nabori), pražnjenje baterije ili nakupljanje nepoznatih materija na bateriji.
- Zvukovi krckanja, šištanja ili pucketanja, ili jaki mirisi koji dolaze iz proizvoda.
- Znaci da je tečnost prolivena ili da je nešto palo na računarski proizvod, kabl za napajanje ili napojni adapter.
- Računarski proizvod, kabl za napajanje ili napojni adapter je došao u dodir sa vodom.
- Proizvod je bio ispušten ili oštećen na bilo koji način.
- Proizvod ne funkcioniše normalno iako pratite uputstvo za korišćenje.

Napomena: Ako primetite znake ovakvog stanja kod proizvoda (kao što je napojni kabl) koji nije proizveden za ili od strane kompanije Lenovo, prestanite koristiti taj proizvod dok se ne obratite proizvođaču za dalja uputstva, ili dok ne dobijete odgovarajuću zamenu.

Opšti saveti za bezbednost

Da biste smanjili mogućnost povrede ili imovinske štete, uvek obratite pažnju na sledeće mere predostrožnosti.

Usluga i nadogradnje

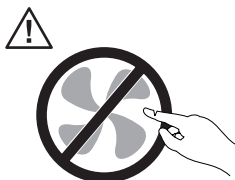
Ne pokušavajte da servisirate proizvod sami ukoliko vam to nije objašnjeno preko centra za podršku ili vaše dokumentacije. Koristite usluge samo onih servisera koji su ovlašćeni za popravku datog proizvoda.

Napomena: Neke računarske delove može nadograditi ili zameniti korisnik. Nadogradnje se uglavnom smatraju opcionim. Zamenljivi delovi odobreni za korisničku zamenu se nazivaju Korisnički zamenljive jedinice ili KZJ. Lenovo obezbeđuje dokumentaciju sa uputstvima kada je pogodno da korisnici instaliraju ili zamenjuju KZJ. Morate pažljivo pratiti sva uputstva kada instalirate ili menjate delove. Isključeno stanje na indikatoru napajanja ne mora značiti da je voltaža unutar proizvoda nula. Pre nego što skinete poklopac sa proizvoda na koji je spojen kabl za napajanje strujom, uvek prvo

isključite proizvod i izvucite kabl iz utičnice za struju. Za više informacija o KZJ, pogledajte Uputstvo za korisnike za ovaj proizvod. Ako imate pitanja, obratite se centru za podršku.

Iako u vašem računaru nema pokretnih delova kada je napojni kabl isključen, sledeća upozorenja su potrebna za vašu bezbednost.

Opasnost



Opasni pokretni delovi. Ne dodirujte prstima ili drugim delovima tela.

Pažnja



Pre zamene bilo koje KZJ, isključite računar i sačekajte 3 do 5 minuta kako bi se računar ohladio pre otvaranja kućišta.

Sprečavanje statičkog elektriciteta

Statički elektricitet, iako je bezopasan, može znatno oštetiti računarske komponente i delove. Neoprezno rukovanje statički osetljivim delovima može da ih ošteti. Kada raspakujete deo ili KZJ iz pakovanja koje štiti od statičkog elektriciteta, ne otvarajte pakovanje u kojem se nalazi deo, dok vam uputstvo ne kaže da taj deo instalirate.

Kada rukujete sa delovima ili KZJ, ili kada radite bilo šta unutar računara, preduzmite sledeće mere predostrožnosti kako biste sprečili oštećenja od statičkog elektriciteta:

- Ograničite svoje pokrete. Pokreti mogu uzrokovati da se statički elektricitet nagomila oko vas.
- Uvek pažljivo rukujte sa komponentama. Adaptere, memorijske module i druga kola držite samo za krajeve. Nikada ne dodirujte otvorena kola.
- Sprečite druge da dodiruju komponente.

- Kada instalirate statički osetljive delove ili KZJ, pristonite zaštitno pakovanje u kojem se nalazi deo na metalnu površinu slota za proširivanje ili na drugu čisto metalnu površinu na period od najmanje dve sekunde. Ovo smanjuje statički elektricitet u pakovanju i u vašem telu.
- Kada je to moguće, izvadite statički osetljivi deo iz statički zaštitnog pakovanja i instalirajte ga bez spuštanja na zemlju. Kada to nije moguće, stavite zaštitno pakovanje na ravnu površinu i stavite deo na njega.
- Nemojte staviti deo na poklopac računara ili drugu metalnu površinu.

Kablovi i adapteri za napajanje

Koristite samo one kablove za napajanje koje je isporučio proizvođač.

Kablovi za napajanje će biti bezbedonosno odobreni. Za Nemačku, to će biti H05VV-F, 3G, 0.75 mm², ili bolji. Za druge zemlje, biće korišćeni drugi odgovarajući tipovi.

Nikada nemojte obmotati kabl za napajanje oko adaptera ili drugih objekata. Time se kabl opterećuje i može da dođe do habanja, pucanja ili lomljenja. To može biti opasno.

Uvek sprovodite kablove za napajanje tako da se po njima ne može hodati, spotaći o njih, ili da ih ne mogu prikleštiti drugi objekti.

Zaštitite kablove i adaptere za napajanje od tečnosti. Na primer, ne ostavljajte kabl ili adapter za napajanje blizu lavaboa, kade, toaleta ili na podu koji se čisti tečnim sredstvima. Tečnosti mogu da naprave kratak spoj, posebno ako je kabl ili adapter za napajanje opterećen neispravnim korišćenjem. Tečnosti takođe mogu da utiču na postepenu koroziju krajeva kabla i/ili krajeva adaptera za napajanje, što može da dovede do pregrevavanja.

Uvek priključite napojne kablove i signalne kablove u ispravnom redosledu i obratite pažnju da su priključci čvrsto i potpuno ulegli u ležišta.

Nemojte koristiti ni jedan adapter za napajanje koji pokazuje znake korozije na priključcima ili znake pregrevavanja (kao što je deformisana plastika) na naponskom ulazu ili bilo gde na adapteru.

Nemojte koristiti ni jedan kabl za napajanje gde strujni kontakti na bilo kom kraju pokazuju znake korozije ili pregrevavanja ili kada na kablu postoje znaci da je oštećen na bilo koji način.

Prekidač za izbor napona

Neki računari su u blizini ulaza kabla za napajanje opremljeni prekidačem za izbor napona. Ako vaš računar ima prekidač za izbor napona, obratite pažnju da podesite prekidač na napon koji se poklapa sa naponom vaše utičnice. Neispravno podešavanje prekidača za izbor napona može uzrokovati trajna oštećenja računaru.

Ako vaš računar nema prekidač za izbor napona, to znači da je dizajniran da radi samo u zemlji ili regionu gde je prvobitno kupljen.

Ako prenesete računar u neku drugu zemlju obratite pažnju na sledeće:

- Ako vaš računar nema prekidač za izbor napona, nemojte ga priključiti na strujnu utičnicu dok ne proverite da je napon koji se tamo nalazi isti kao što je i u zemlji ili regiji gde je računar prvobitno kupljen.
- Ako vaš računar ima prekidač za izbor napona, nemojte priključiti računar na strujnu utičnicu dok ne proverite da je prekidač za izbor napona podešen tako da se poklapa sa naponom koji se nalazi u toj zemlji ili regionu.

Ako niste sigurni koji se napon nalazi u vašoj utičnici, obratite se lokalnoj elektro distribuciji ili se konsultujte sa zvaničnim internet stranicama ili drugom literaturom za putnike u zemlji ili regionu gde se nalazite.

Produžni kablovi i pomoćni delovi

Obratite pažnju da produžni kablovi, štitnici od visokih napona, UPS uređaji, spojnice i utičnice koje koristite budu pogodne za to da podnesu električne potrebe proizvoda. Nikada ne preopterećujte ove uređaje. Ako se koriste napojne spojnice, opterećenje ne bi smelo preći granicu napojnih spojnica. Za više informacija o naponskim opterećenjima, naponskim zahtevima, ili ulaznim vrednostima obratite se električaru.

Utikači i utičnice

Ako utičnica koju želite da koristite sa računarskom opremom izgleda oštećeno ili kao da ju je nagrizla korozija, nemojte je koristiti dok je ne zameni kvalifikovani električar.

Nemojte savijati ili vršiti promene na utikaču. Ako je utikač oštećen, obratite se proizvođaču kako biste nabavili zamenu.

Nemojte deliti strujnu utičnicu sa ostalim kućnim ili poslovnim aparatima koji vuku velike količine struje; u suprotnom, nestabilni napon može oštetiti vaš računar, podatke ili na njega spojene jedinice.

Neki proizvodi su opremljeni sa trozubnim utikačem. Ovaj utikač može biti spojen jedino sa uzemljenom strujnom utičnicom. Ovo je sigurnosna opcija. Nemojte pokušati da izbegnete ovu zaštitu tako da je utaknete u strujnu utičnicu bez uzemljenja. Ako ne možete spojiti utikač u utičnicu, obratite se električaru za odobreni adapter za utičnicu, ili zamenite utičnicu sa onom koja omogućuje ovu bezbednosnu opciju. Nikada ne preopterećujte električnu utičnicu. Ukupan napon sistema ne bi trebao preći 80 posto od dozvoljenog na toj grani kola. Za više informacija o naponskim opterećenjima ili ulaznim vrednostima obratite se električaru.

Obratite pažnju na to, da je utičnica koju koristite ispravna, lako dostupna, i da se nalazi u blizini opreme. Nemojte potpuno razvući kablove tako da ih to optereti.

Obratite pažnju na to, da utičnica daje ispravan napon i struju za proizvod koji nameravate da priključite.

Pažljivo priključujte i isključujte opremu iz strujnih utičnica.

Spoljni uređaji

Nemojte uključivati ili isključivati kablove spoljnih uređaja osim USB uređaja i 1394 kablova dok je računar uključen; u suprotnom, možete oštetiti vaš računar. Da biste izbegli moguću štetu nad uređajima koji su spojeni na računar, sačekajte najmanje 5 sekundi nakon što je računar isključen pre isključivanja spoljnih uređaja.

Baterije

Svi Lenovo personalni računari sadrže nepunjivu bateriju veličine novčića koja obezbeđuje struju sistemskom satu. Takođe, mnogi mobilni proizvodi kao što su prenosni računari, koriste punjivu bateriju koja daje struju dok je uređaj u prenosnom modu. Baterije koje Lenovo isporučuje za korišćenje vašeg proizvoda testirane su za kompatibilnost i smeju da se menjaju samo ovlašćenim delovima.

Nikada nemojte pokušati da otvorite ili servisirate bilo koju bateriju. Nemojte lomiti, bušiti, ili paliti baterije ili praviti kratke spojeve na njihovim krajevima. Nemojte dozvoliti kontakt baterije sa vodom ili drugim tečnostima. Puniti bateriju strogo prema uputstvima datim u dokumentaciji proizvoda.

Nedozvoljeno ili neispravno korišćenje baterije može izazvati da se baterija pregreje, što može uzrokovati “erupciju” dima ili vatre iz baterije. Ako je vaša baterija oštećena, ili ako primetite pražnjenje tečnosti iz nje ili nagomilavanje stranog materijala na njenim krajevima, prestanite koristiti bateriju i od proizvođača nabavite zamenu.

Kada se ne koriste dug vremenski period, baterije mogu da izgube snagu. Za neke punjive baterije (posebno litijum-jonske), nekorišćenje i ostavljanje baterije u ispražnjenom stanju može povećati rizik kratkog spoja, što može smanjiti životni vek baterije i može takođe predstavljati opasnost. Nemojte dozvoliti da se litijum-jonska baterija potpuno isprazni ili da je ostavite u ispražnjenom stanju.

Grejanje i ventilacija proizvoda

Računari, naponski adapteri, i mnogi drugi dodaci mogu da generišu toplotu kada su uključeni i kada se baterije pune. Uvek preduzmite ove osnovne mere predostrožnosti:

- Ne ostavljajte računar, naponski adapter ili druge dodatke u krilu ili u kontaktu sa bilo kojim drugim delom tela na duži vremenski period kada su proizvodi uključeni ili kada se pune baterije. Vaš računar, naponski adapter, i mnogi dodaci stvaraju toplotu tokom normalnog rada. Dugi kontakt sa telom može biti neugodan, ili potencijalno izazvati opekotine na koži.
- Nemojte puniti bateriju, raditi na računaru, naponskom adapteru ili dodacima u blizini zapaljivih materijala ili u eksplozivnom okruženju.

- Otvori za ventilaciju, ventilatori i hladnjaci su isporučeni sa proizvodom radi bezbednosti, udobnosti i pouzdanog rada. Ovi delovi mogu da se slučajno zapuše ako se proizvod stavi na krevet, kauč, tepih ili drugu fleksibilnu podlogu. Nikada nemojte blokirati, pokriti ili onesposobiti ove delove računara.

Pregledajte računar za nagomilavanje prašine najmanje jednom u tri meseca. Pre pregleda računara, isključite ga i izvucite kabl za napajanje iz strujne utičnice; tada otklonite svu prašinu iz ventilatora i perforacija na kućištu. Ako primetite spoljno nagomilavanje prašine, pregledajte i odstranite prašinu iz unutrašnjosti računara uključujući i rebra na hladnjaku, ventilima na napojnom adapteru i ventilatorima. Uvek isključite i izvucite računar iz struje pre nego što otvarate kućište. Ako je to moguće, izbegavajte rad na računaru u razdaljini manjoj od 1 metra od visoko prometnih područja. Ako morate raditi na računaru u visoko prometnom području ili u njihovoj blizini, pregledajte i ako je to potrebno, očistite računar češće.

Radi bezbednosti i boljeg rada računara, uvek preduzmite ove osnovne mere predostrožnosti:

- Kad god je uključen u struju, kućište računara držite zatvorenim.
- Redovno pregledavajte spoljašnost računara za nagomilavanje prašine.
- Otklonite prašinu iz ventila i perforacijama kućišta. Češće čišćenje je potrebno ako računar radi u prašnjavim ili visoko prometnim oblastima.
- Nemojte blokirati ili zaprečiti otvore za ventilaciju.
- Nemojte držati računar ili raditi na računaru unutar nameštaja, jer to može povećati rizik od pregrevavanja.
- Temperatura vazduha koja ulazi u računar ne bi trebalo da prelazi 35° C (95° F).
- Nemojte koristiti nepodobne uređaje za filtriranje vazduha.

Radno okruženje

Optimalno okruženje za korišćenje vašeg računara je 10°C-35°C (50°F-95°F) uz vlažnost vazduha u rasponu od 35% do 80%. Ako se vaš računar skladišti ili prenosi na temperaturama manjim od 10°C (50°F), dozvolite da hladan računar postepeno dostigne optimalnu radnu temperaturu od 10°C-35°C (50°F-95°F) pre korišćenja. Ovaj proces može da traje i do 2 sata u ekstremnim uslovima. Ako računar ne dostigne optimalnu radnu temperaturu pre korišćenja, može doći do nepopravljive štete vašeg računara.

Ako je to moguće, stavite računar na dobro provetreno i suvo mesto bez direktnog izlaganja suncu.

Držite električne uređaje kao što su fen za kosu, radio, jaki zvučnici, klima uređaj i mikrotalasna pećnica dalje od računara jer jaka magnetna polja koja oni emituju mogu da oštete monitor ili podatke na hard disku.

Nemojte stavljati nikakva pića na ili pored računara ili drugih povezanih uređaja. Ako se tečnost prolje na računar ili druge povezane uređaje, može doći do kratkog spoja ili drugih oštećenja.

Nemojte jesti ili pušiti iznad tastature. Čestice koje padnu na tastaturu mogu uzrokovati oštećenja.

Bezbednosne informacije o električnoj struji

Opasnost

Električna struja u napojnim, telefonskim i komunikacionim kablovima je opasna.

Da biste izbegli mogućnost strujnog udara:

- Da biste izbegli mogućnost strujnog udara, nemojte koristiti računar za vreme oluja.
- Nemojte spajati ili isključivati bilo koje kablove ili vršiti instalaciju, popravku ili rekonfiguraciju ovog proizvoda za vreme oluja.
- Spojite sve napojne kablove sa ispravnim i uzemljenim utičnicama.
- Spojite svu opremu koja će biti priključena na ovaj proizvod sa ispravnim i uzemljenim utičnicama.
- Kada je to moguće, koristite samo jednu ruku za uključivanje ili isključivanje signalnih kablova.
- Nikada nemojte uključivati opremu kada postoji dokaz vatrenih, vodenih ili strukturalnih oštećenja.
- Isključite sve spojene napojne kablove, telekomunikacione sisteme, mreže i modeme pre nego što otvorite kućište, osim ako to nije drugačije naznačeno u proceduri za instalaciju i konfiguraciju.
- Uključite i isključite kablove kako je to opisano u sledećoj tabeli kada instalirate, premeštate ili otvarate kućište ovog proizvoda ili priključenih uređaja.

Za spajanje:

1. Sve ISKLJUČITE.
2. Prvo, spojite sve kablove sa uređajima.
3. Spojite signalne kablove sa priključcima.
4. Spojite kablove za napajanje sa utičnicama.
5. UKLJUČITE uređaj.

Za isključivanje:

1. Sve ISKLJUČITE.
2. Prvo, izvucite kablove za napajanje iz utičnica.
3. Isključite signalne kablove iz priključaka.
4. Isključite sve kablove iz uređaja.

Obaveštenje o litijumskoj bateriji

Oprez

Opasnost od eksplozije ako se baterija nepropisno zameni.

Kada menjate litijumsku bateriju veličine novčića, koristite samo isti ili ekvivalentni tip koji preporučuje proizvođač. Baterija sadrži litijum i može eksplodirati ako se ne koristi ispravno, njome pogrešno rukuje ili pogrešno izbaci.

Nemojte:

- Baciti ili potopiti u vodu
- Zagrejati na više od 100°C (212°F)
- Popravlјati ili rastavljati

Izbacite bateriju tako, kako je to propisano lokalnim odredbama ili regulativama.

Sledeće napomene se odnose na korisnike u državi Kalifornija, S.A.D.

Perhloratni materijal: može da zahteva specijalno rukovanje. Vidite www.dtsc.ca.gov/hazardouswaste/perchlorate.

Bezbednosne informacije o modemu

Oprez

Da biste smanjili rizik od vatre, za telekomunikacije koristite samo žicu br. 26 AWG ili veću.

Da biste smanjili rizik od vatre, električnog udara, ili povrede prilikom korišćenja telefonske opreme, uvek preduzmite osnovne mere predostrožnosti, poput sledećih:

- Nikada nemojte instalirati telefonske žice tokom oluje.
- Nikada nemojte instalirati telefonske priključke na vlažnim mestima osim ukoliko priključak nije specijalno dizajniran za te uslove.
- Nikada nemojte dodirivati nezaštićene telefonske žice ili priključke ukoliko telefonska linija nije isključena na mrežnom terminalu.
- Budite oprezni prilikom instalacije ili menjanja telefonskih linija.
- Izbegavajte korišćenje telefona (osim bežičnog) tokom oluje. Može postojati rizik od električnog udara usled udara munje.
- Nemojte koristiti telefon radi doјave o curenju gasa u blizini curenja gasa.

Izjava zakonske saglasnosti lasera

Neki modeli personalnih računara su u fabrici opremljeni sa CD ili DVD uređajem. CD i DVD uređaji se takođe prodaju i kao dodaci. CD i DVD uređaji su laserski proizvodi. Ovi uređaji su certifikovani u Americi u skladu sa zahtevima Ministarstva za zdravlje i ljudske resurse kod 21 Federalne regulative (DHHS 21 CFR) pododeljak J za klasu 1 laserskih proizvoda. Drugde, ovi uređaji su certifikovani da budu u skladu sa zahtevima Međunarodne Elektrotehničke komisije (IEC) 60825-1 i CENELEC EN 60 825-1 za klasu 1 laserskih proizvoda.

Kada je instaliran CD ili DVD uređaj, obratite pažnju na sledeća uputstva za rukovanje.

Oprez

Korišćenje kontrola ili podešavanja ili izvođenje procedura koje nisu opisane ovde može da dovede do opasnog izlaganja zračenju.

Nemojte skinuti kućište sa uređaja. Skidanje kućišta sa CD ili DVD uređaja može dovesti do opasnog izlaganja laserskom zračenju. Ne postoje delovi za popravku unutar CD ili DVD uređaja.

Neki CD i DVD uređaji sadrže instaliranu lasersku diodu klase 3A ili klase 3B. Obratite pažnju na sledeće.

Opasnost

Laserska radijacija kada je otvoreno. Ne gledajte u zrak lasera, niti direktno kroz optičke instrumente i izbegavajte direktno izlaganje laserskom zraku.

Izjava o jedinici za napajanje

Nikada ne skidajte poklopac sa jedinice za napajanje niti bilo kojeg dela koji ima sledeću oznaku.



Unutar komponenti koje imaju ovu oznaku postoji opasan napon, struja i energija. Komponente ne sadrže delove za popravku. Ako sumnjate na problem sa ovim komponentama, obratite se serviseru.

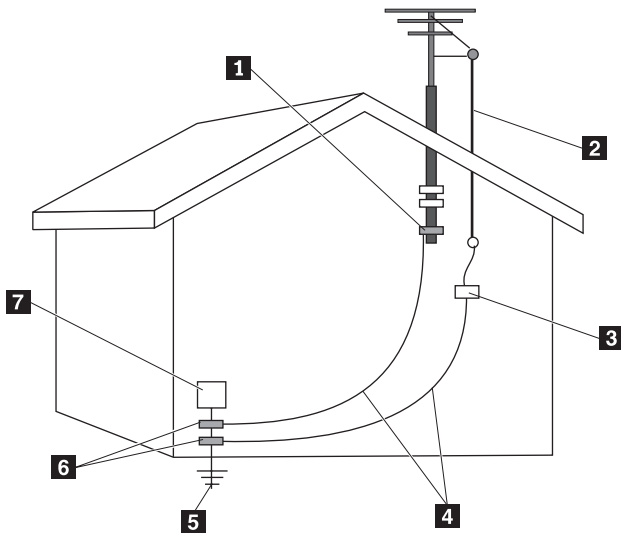
Proizvodi sa instaliranom televizijskom karticom

Obaveštenje koje sledi važi za proizvode koji sadrže televizijske (TV) kartice koje se spajaju sa spoljnim antenama ili na kablovske sisteme ili oba, i koji su namenjeni za instalaciju u Severnoj Americi. Korisnici i instalateri u drugim zemljama treba da prate lokalne regulative prilikom instalacije delova koji se spajaju na spoljne antene i kablovske sisteme. Ako su lokalne regulative neprimenljive, preporučuje se da korisnici/instalateri koriste instrukcije slične onima koje slede.

Obaveštenje instalateru sistema kablovske televizije

Ovaj podsetnik je dat da se instalateru kablovskog sistema skrene pažnja na član 820-40 Nacionalne električne regulative (NEC) koja obezbeđuje pravila za ispravno uzemljenje i posebno naznačava da se uzemljenje kabla povezuje sa uzemljenjem građevinskog objekta što je bliže moguće tački ulaska kabla u objekat.

Primer uzemljenja antene



- | | | | |
|----------|--|----------|--|
| 1 | Spona za uzemljenje | 5 | Sistem za uzemljenje elektroda napojnih jedinica (NEC Član 250, deo H) |
| 2 | Antenska žica | 6 | Spone za uzemljenje |
| 3 | Uređaj za pražnjenje antene (NEC odeljak 810-20) | 7 | Oprema za elektronski servis |
| 4 | Provodnici za uzemljenje (NEC odeljak 810-21) | | |

Ilustracija 1. Ispravno uzemljenje kabla

Sledeće obaveštenje važi za sve zemlje i regije:

Opasnost



Uzemljenje spoljne antene

Ako je sa opremom spojena spoljna antena ili kablovski sistem, obratite pažnju da su spoljna antena ili kablovski sistem uzemljeni da biste obezbedili zaštitu od naponskih promena i nagomilavanja statičkog elektriciteta.

Munja Za dodatnu zaštitu opreme tokom oluja, ili kada se ostavlja nasamo na duži vremenski period, isključite je iz utičnice i isključite antenski ili kablovski sistem. Ovo će sprečiti oštećenja na video proizvodu uzrokovana munjom ili naponskim skokovima.

Strujni kablovi

Spoljna antena ne treba da bude smeštena u blizini strujnih kablova ili na mestima gde može da padne na takve kablove ili kola. Kada instalirate spoljni antenski sistem, posebno obratite pažnju na to, da ne dotičete takve strujne kablove ili kola, jer bi takav kontakt bio fatalan.

Sigurnost podataka

Nemojte brisati nepoznate datoteke ili menjati imena datoteka ili direktorijuma koje niste sami napravili; u suprotnom, vaš računarski softver može prestati da funkcioniše.

Budite svesni da pristupanjem na mrežu možete ostaviti vaš računar otvoren za računarske viruse, hakere, spajver ili druge neželjene aktivnosti koje mogu oštetiti računar, softver ili podatke. Vaša je odgovornost da obezbedite potrebnu zaštitu u vidu vatrenog zida, antivirus softvera, antispojver softvera kao i da održavate ovaj softver.

Čišćenje i održavanje

Održavajte vaš računar i radno mesto čistim. Isključite računar i isključite kablove iz utikača pre čišćenja. Nemojte prskati nikakav tečni deterdžent direktno na računar ili za čišćenje koristiti bilo koji deterdžent koji sadrži zapaljivi materijal. Naprskajte deterdžent na meku krpu i tako obrišite površinu računara.

Korišćenje slušalica

Ako vaš računar ima priključak za slušalice i za audio izlaz, uvek koristite izlaz za slušalice kada koristite slušalice ili bubice.

Prekomerno i glasno korišćenje slušalica ili bubica tokom dugog vremenskog perioda može da bude opasno ukoliko slušalice ili bubice nisu u saglasnosti sa specifikacijama EN 50332-2. Izlaz za slušalice vašeg računara je u saglasnosti sa EN 50332-2 podklauzulom 5.1. Ova specifikacija, ograničava maksimalni raspon računara i napon na 150mV. Da se zaštitite od gubitka sluha, obratite pažnju da slušalice ili bubice koje koristite takođe budu u saglasnosti sa EN 50332-2 (podklauzulom 6.1) za široki raspon karakterističnog napona od 75mV. Korišćenje slušalica koje nisu u saglasnosti sa EN 50332-2 može biti opasno zbog visokog nivoa opterećenja zvukom.

Ako je vaš Lenovo računar isporučen sa slušalicama ili bubicama u paketu, kao set, kombinacija slušalica ili bubica i računara je već u saglasnosti sa specifikacijama EN 50332-1. Ako se koriste druge slušalice ili bubice, obratite pažnju da su saglasne sa EN 50332-2. (podklauzula 6.1) za široki raspon karakterističnog napona od 75mV. Korišćenje slušalica koje nisu u saglasnosti sa EN 50332-2 može biti opasno zbog visokog nivoa opterećenja zvukom.

Dodatne sigurnosne informacije

Plastične vreće mogu biti opasne. Držite plastične vreće dalje od beba i dece da biste izbegli opasnost od gušenja.

Poglavlje 2. Izvor informacija

Nakon što ste postavili računar služeći se priloženom šemom, možete iskoristiti informacije iz ovog poglavlja da biste pristupili korisnim resursima za vaše potrebe.

Direktorijum onlajn knjiga

Direktorijum onlajn knjiga daje vam publikacije koje vam pomažu da podesite i koristite računar. Direktorijum onlajn knjiga je unapred instaliran na vašem računaru i ne zahteva poseban pristup internetu za njihovo čitanje. Sledeća izdanja su dostupna u Direktorijumu onlajn knjiga:

- *Uputstvo za korisnike*
Ovo izdanje vam daje informacije o podešavanju vašeg računara, opcijama instalacije, spašavanju softvera, korišćenju Programa za podešavanje, ažuriranju sistemskih programa i često postavljenim pitanjima.
- *Uputstvo za instalaciju i zamenu hardvera*
Ova publikacija daje korak-po-korak uputstva za zamenu Korisnički zamenljivih jedinica (KZJ) na vašem računaru. KZJ su računarski delovi koje korisnik može da promeni ili nadogradi.
- *IBM Lotus® ponuda softvera*
Ovo izdanje vam daje informacije o licenci i naručivanju specifičnih Lotus proizvoda.

Da pregledate publikaciju, otvorite **Start** meni sa Windows radne površine, odaberite **Svi programi**, odaberite **Online Books**, i kliknite na **Online Books**. Dvostruko kliknite na odgovarajuće izdanje za vaš računar. Publikacije su takođe dostupne na Lenovo internet stranici <http://www.lenovo.com>.

Napomene:

1. Ova izdanja su u prenosnom dokument formatu (PDF), za koje je potrebno instalirati Adobe Acrobat Reader. Ako Adobe Acrobat Reader još nije instaliran na vašem računaru, kada pokušate da pokrenete PDF datoteku pojaviće se poruka koja će vas sprovesti kroz instalaciju programa Adobe Acrobat Reader.
2. Publikacije koje su unapred instalirane na vaš računar su dostupne na drugim jezicima na Lenovo internet stranici za podršku <http://www.lenovo.com/support/>.
3. Ako želite da instalirate jezički drugu verziju programa Adobe Acrobat Reader od one koja vam je data na računaru, idite na Adobe internet prezentaciju <http://www.adobe.com> i preuzmite verziju koju želite da koristite.

ThinkVantage Productivity Center

Program ThinkVantage® Productivity Center vas vodi na mesto izvora informacija i alata dizajniranih da olakšaju i učine sigurnijim rad sa računarom usput smanjujući troškove, a povećavajući produktivnost. Program ThinkVantage Productivity Center vam pomaže da postavite, razumete i razvijete računar.

Program ThinkVantage Productivity Center obezbeđuje informacije o računaru i omogućuje jednostavan pristup raznim tehnologijama kao što su:

- Program Rescue and Recovery
- Productivity Center
- Rešenja sigurnosti klijenta
- Povratak podešavanja na fabričke vrednosti
- Ažuriranje sistema
- Servis i podrška

Napomena: ThinkVantage tehnologije su dostupne samo na određenim Lenovo računarima.

Da pristupite programu ThinkVantage Productivity Center, otvorite **Start** meni sa Windows radne površine, odaberite **Svi programi**, odaberite **ThinkVantage**, i kliknite na **Productivity Center**.

Pristup ka pomoći (Access Help)

Sistem onlajn Pristupa ka pomoći daje informacije kako da započnete rad, obavite osnovne zadatke, podesite željene opcije, zaštitite informacije, proširujete, nadograđujete računar i rešavate probleme.

Da otvorite Pristup ka pomoći, otvorite **Start** meni sa Windows radne površine, odaberite **Svi programi**, odaberite **ThinkVantage**, i kliknite na **Access Help**. Nakon što ste otvorili Pristup ka pomoći, koristite levi deo za odabir iz sadržaja ili indeksa, ili koristite opciju pretraži kako biste našli željenu reč ili frazu.

www.lenovo.com

Lenovo internet stranica (www.lenovo.com) vam daje velike količine informacija i usluga da bi vam pomogla da kupite, nadogradite i održavate računar. Možete pristupiti najnovijim informacijama za vaš računar na Lenovo internet stranici. Sa www.lenovo.com stranice takođe možete i:

- Kupovati stone ili prenosne računare, monitore, projektore, nadogradnje i dodatke za vaš računar, kao i specijalne ponude.
- Kupiti dodatne usluge kao što su pomoć za hardver, operativne sisteme, programe, nameštanje i konfigurisanje mreže i specijalnu instalaciju.

- Kupiti nadogradnje i dodatne usluge za popravku hardvera.
- Preuzeti najnovije upravljačke programe i ažurirani softver za vaš model računara.
- Pristupiti onlajn uputstvima za vaše proizvode.
- Pristupiti Lenovo ograničenoj garanciji.
- Pristupiti često postavljenim pitanjima i informacijama za pomoć za vaš model računara i druge podržane modele.
- Naći telefonske brojeve servisera i podrške za vašu zemlju ili regiju.
- Naći dobavljača usluga u vašoj blizini.

Čuvanje informacija o računaru

Čuvanje informacija o računaru može biti od pomoći ako ikada budete imali potrebu da servisirate računar. Serviser će verovatno tražiti ove informacije od vas.

Tip mašine, model i serijski broj se nalaze na nalepnici na vašem računaru. Koristite sledeću tabelu kako biste sačuvali ove podatke.

Ime proizvoda	_____
Tip i model mašine	_____
Serijski broj (S/N)	_____
Datum kupovine	_____

Možete registrovati računar putem interneta na sledećoj internet stranici:

<http://www.lenovo.com/register>

Kada registrujete računar, dobićete sledeće povlastice:

- Bržu uslugu kada pozovete pomoć
- Automatsko obaveštenje o besplatnom softveru i specijalnim promotivnim cenama

Za više informacija o registrovanju vašeg računara, koristite onlajn sistem Pristup ka pomoći. Vidite “Pristup ka pomoći (Access Help)” na strani 16 za uputstvo o tome kako da otvorite onlajn Pristup ka pomoći.

Poglavlje 3. Lenovo ograničena garancija

L505-0010-00 09/2006

Ova Lenovo ograničena garancija važi samo za Lenovo hardverske proizvode koje ste kupili za sopstvenu upotrebu a ne za preprodaju. Ova garancija se može ponekad voditi pod nazivom "Izjava o ograničenoj garanciji" (SOLW) u drugim Lenovo dokumentima.

Šta ova garancija pokriva

Lenovo garantuje da je svaki hardverski proizvod bez nedostataka u materijalu i izradi pod normalnim korišćenjem tokom garantnog perioda. Garantni period za proizvod počinje na datum kupovine koji se navodi na vašoj fakturi osim ukoliko vas Lenovo u pismenoj formi ne informiše drugačije. Garantni period i tip garancije koji se primenjuju za vaš proizvod su određeni u daljnjem tekstu pod delom naslovljenim "**Informacije o garanciji.**"

OVA GARANCIJA JE VAŠA EKSKLUZIVNA GARANCIJA I ZAMENJUJE SVE OSTALE GARANCIJE ILI USLOVE, REČENE ILI NAGOVEŠTENE, UKLUČUJUĆI, ALI NE OGRANIČAVAJUĆI SE NA, NAGOVEŠTENE GARANCIJE ILI USLOVE PRODAJE I DOBROBITI ZA ODREĐENU SVRHU. NEKE DRŽAVE ILI VLASTI NE DOZVOLJAVAJU IZUZIMANJE IZREČENIH ILI NAGOVEŠTENIH GARANCIJA, TAKO DA SE GORE POMENUTA IZUZIMANJA MOŽDA NE ODOSE NA VAS. U TOM SLUČAJU, TAKVE GARANCIJE, VAŽE SAMO ONOLIKO KOLIKO JE TO DOZVOLJENO ZAKONOM I OGRANIČENE SU NA PERIOD TRAJANJA GARANCIJE. NIKAKVE GARANCIJE NE VAŽE POSLE TOG PERIODA. NEKE DRŽAVE ILI VLASTI NE DOZVOLJAVAJU OGRANIČENJA NA TO KOLIKO TRAJE NAGOVEŠTENA GARANCIJA, TAKO DA GORE NAVEDENA OGRANIČENJA MOŽDA NE VAŽE ZA VAS.

Kako upotrebiti uslugu garancije

Ako proizvod ne funkcioniše kako bi trebalo tokom garantnog perioda, možete upotrebiti uslugu garancije ako se obratite preduzeću Lenovo ili ovlašćenom serviseru. Svaki od njih se smatra "Serviserom." Lista Servisera i njihovih telefonskih brojeva je dostupna na www.lenovo.com/support/phone.

Servis pod garancijom možda nije dostupan na svim lokacijama i može da se razlikuje od lokacije do lokacije. Naplata je moguća van normalnog područja Servisera. Obratite se lokalnom Serviseru za specifične informacije o toj lokaciji.

Šta će Serviser uraditi kako bi otklonio probleme

Kada stupite u kontakt sa Serviserom, morate pratiti proceduru za određivanje i otklanjanje problema.

Serviser će pokušati da odredi i reši vaš problem putem telefona ili putem daljinske veze. Serviser može da vas uputi na preuzimanje i instalaciju određenog ažuriranog softvera.

Neki problemi se mogu rešiti sa zamenskim delom koji instalirate sami (kao što je tastatura, miš, zvučnici, memorija, hard disk ili dodatni port), koji se zove "Korisnički zamenljiva jedinica" ili "KZJ." Ako je tako, Serviser će vam poslati KZJ da ga instalirate.

Ako se vaš problem ne može rešiti putem telefona ili daljinskim putem, pomoću programa ili ažuriranja softvera, niti koristeći KZJ, Serviser će obezbediti podršku pod uslovima garancije za proizvod pod delom "**Informacije o garanciji.**"

Ako Serviser odredi da nije u mogućnosti da popravi vaš proizvod, Serviser će ga zameniti sa istim ili onim koji mu je funkcionalno jednak.

Ako Serviser odredi da nije u mogućnosti da vam popravi ili zameni proizvod, jedino rešenje je da vratite kupljeni proizvod na mesto gde ste ga kupili ili direktno u Lenovo i vaša uplata će vam biti vraćena.

Zamena proizvoda ili dela

Kada uslovi garancije podrazumevaju zamenu proizvoda ili dela, deo koji Serviser zameni postaje vlasništvo Lenova a novi deo postaje vaš. Svi otklonjeni delovi moraju biti originalni i neizmenjeni. Zamena možda nije nova, ali biće u ispravnom radnom stanju i ista po funkcionalnosti kao i zamenjeni deo. Zamenski deo preuzima status zamenjenog dela u garanciji.

Pre nego što vam Serviser zameni proizvod ili deo, slažete se sa sledećim:

1. otklonite sve osobine, delove, opcije, izmene i dodatke koji nisu pod garancijom;
2. obezbedite da proizvod nije pod nekom zakonskom obavezom ili zabranom koja bi zabranila ovu zamenu; i
3. obezbedite ovlašćenje od vlasnika za servisiranje ako proizvod nije vaš.

Dodatne obaveze

Gde je to primenljivo, pre servisiranja se slažete da:

1. pratite zahteve o servisiranju koje vam daje vaš Serviser;
2. snimate ili osigurate sve programe i podatke koji se nalaze u proizvodu;
3. date sve lozinke i ključeve vašem Serviseru, kao i dozvoljeni, besplatni i sigurni pristup vašim objektima kako biste obezbedili da se ispune uslovi ove garancije; i
4. obratite pažnju da su sve informacije o identifikovanim i moguće identifikovanim pojedincima ("Lične informacije") obrisane iz proizvoda ili da, u vidu ličnih informacija koje niste obrisali budete u saglasnosti sa svim primenljivim zakonima.

Upotreba ličnih informacija

Ako dobijete servis pod ovom garancijom, Lenovo će sačuvati, koristiti i obraditi informacije o vašoj garanciji i vaše kontaktne podatke, uključujući i ime, telefonske brojeve, adresu i e-poštu. Lenovo će koristiti ove informacije kako bi izvršio servis pod ovom garancijom i kako bi poboljšao poslovni odnos sa vama, kao što je interni pregled efikasnosti servisa garancije koje vam dajemo. Možemo vam se obratiti radi informisanja o vašem utisku koje se tiče naše garancije, ili kako bismo vas obavestili o bilo kojim opozivima proizvoda ili sigurnosnih pitanja. U vidu ispunjenja ovih ciljeva, možemo poslati vaše informacije bilo kojoj zemlji u kojoj radimo i možemo ih dati bilo kojim licima koji rade za nas. Možemo ih i obelodaniti kada je to zahtevano od strane zakona ili zakonskih ustanova.

Šta ne pokriva ova garancija

Ova garancija ne pokriva sledeće:

- nesmetan ili bezgrešan rad proizvoda;
- gubitak ili štetu podataka;
- bilo koje programe, dobijene sa proizvodom ili instalirane naknadno;
- greške ili štetu koja nastane zbog neispravnog korišćenja, nesreće, menjanja, nepovoljnog fizičkog ili radnog okruženja, prirodnih katastrofa, strujnih udara ili neispravne popravke od strane korisnika;
- svi dokumenti trećeg lica, uključujući i one koje Lenovo možda nabavi, koji su obezbeđeni ili koji su integrisani u Lenovo proizvod na vaš zahtev; i
- bilo koju tehničku ili drugu pomoć, kao što su "kako da" pomoćna pitanja i ona koje se tiču postavljanja proizvoda i instalacije.

Ova garancija ne vredi ako dođe do odstranjivanja ili promene identifikacionih oznaka na proizvodima ili njihovim delovima.

Ograničenje odgovornosti

Preduzeće Lenovo je odgovorno za gubitak ili štetu vašeg proizvoda samo dok je 1) u posedu Servisera ili 2) u tranzitu u onom pakovanju za koje je Serviser odgovoran pri transportu.

Ni Lenovo ni vaš Serviser nisu odgovorni za bilo koji gubitak podataka uključujući i tajne, vlasničke ili privatne podatke koji se nalaze u proizvodu. Trebate odstraniti i/ili snimiti sve takve informacije sa proizvoda pre njegovog servisa ili povratka.

Mogu se javiti okolnosti kada vam zbog greške koje je napravio Lenovo ili drugih odgovornosti može slediti odšteta od kompanije Lenovo. U svakom takvom slučaju, bez obzira na osnovu čega ste u mogućnosti da tražite odštetu od Lenova (uključujući osnovni prekršaj, nemar, lažno predstavljanje, ili drugi uslova za traženje odštete), osim i u skladu sa time da se odgovornost ne može odreći ili ograničiti primenljivim zakonima, Lenovo je odgovoran za ne više od vrednosti direktne štete nanete vama, do vrednosti

koje ste platili za proizvod. Ovo ograničenje se ne odnosi na štetu u vidu telesnih povreda (uključujući i smrt), materijalnu imovinsku štetu i opipljivu ličnu imovinsku štetu za koje je Lenovo odgovorno u skladu sa zakonom.

Ovo ograničenje se odnosi i na Lenovo dobavljače, preprodavce i dobavljača usluga. To je maksimum za koje je odgovoran Lenovo, njegovi dobavljači, preprodavci i dobavljači usluga.

NI POD KOJIM USLOVIMA LENOVO, NJEGOVI DOBAVLJAČI, PREPRODAVCI, ILI SERVISERU NISU ODGOVORNI ZA SLEDEĆE, ČAK I KADA SU OBAVEŠTENI O TIM MOGUĆNOSTIMA: 1) TVRDNJE TREĆEG LICA PROTIV VAS ZBOG ŠTETE; 2) GUBITAK ILI ŠTETA VAŠIH PODATAKA; ILI 3) SPECIJALNE, SLUČAJNE ILI INDIRECTNE ŠTETE ILI ZA BILO KOJE EKONOMSKE GUBITKE, UKLJUČUJUĆI I GUBITAK PROFITA, POSLA, DOBRE VOLJE, ILI PREDVIĐENIH UŠTEDA. NEKE DRŽAVE ILI PRAVNE JURISDIKCIJE NE DOZVOLJAVAJU OVE IZUZETKE ILI OGRANIČENJA NA SLUČAJNE ILI NAKNADNE ŠTETE, TAKO DA SE GORE POMENUTA OGRANIČENJA MOŽDA NE ODOSE NA VAS.

Rešenje nesporazuma

Ako ste proizvod nabavili u **Kambodži, Indoneziji, Filipinima, Vijetnamu ili na Šrilanci**, nesporazumi koji nastanu iz ili vezani za ovu garanciju će biti konačno razrešeni na sudu u Singapuru i ta garancija će biti regulisana, tumačena i sprovedena u skladu sa zakonima Singapura, bez obzira na sukob zakona. Ako ste ovaj proizvod nabavili u **Indiji**, nesporazumi koji nastanu iz ili vezani za ovu garanciju će biti konačno razrešeni na sudu u Bangaloru, Indiji. Suđenje u Singapuru će biti održano u skladu sa zakonima Singapura i Internacionalnog centra za arbitražu ("SIAC pravila") koja su tada na snazi. Suđenje u Indiji će biti održano u skladu sa važećim zakonima u Indiji koji su tada na snazi. Ishod suđenja će biti finalan i obavezujući za stranke bez prava na žalbu i biće u pismenoj formi u kojoj su navedene činjenice i odluke donete po zakonu. Sva suđenja će se odvijati uključujući i sve dokumente u tim procedurama, na engleskom jeziku i engleska verzija ove garancije će biti verodostojnija od verzije u bilo kom drugom jeziku.

Druga prava

OVA GARANCIJA VAM DAJE SPECIJALNA PRAVNA PRAVA I MOŽETE IMATI DRUGA PRAVA KOJA MOGU DA SE RAZLIKUJU OD DRŽAVE DO DRŽAVE ILI NADLEŽNOSTI. MOŽETE DA IMATE I DRUGIH PRAVA POD PRIMENLJIVIM ZAKONOM ILI PISMENIM UGOVOROM SA PREDUZEĆEM LENOVO. NIŠTA U OVOJ GARANCIJI NE UTIČE NA VAŠA PRAVA PO USTAVU, UKLJUČUJUĆI I PRAVA KORISNIKA POD NACIONALNOM VLAŠĆU KOJA UTIČU NA PRODAJU DOBARA I KOJIH SE NE MOŽE ODREĆI ILI IH OGRANIČITI UGOVOROM.

Evropska ekonomska oblast (EEO)

Korisnici u EEO mogu da se obrate Lenovo na sledećoj adresi: Lenovo Warranty & Service Quality Dept., PO Box 19547, Inverkip Road, Greenock, Scotland PA16 9WX. Usluge pod ovom garancijom za Lenovo hardverske proizvode kupljene u EEO zemljama mogu da se dobiju u bilo kojoj EEO zemlji u kojoj je proizvod reklamiran i dat kao dostupan od strane kompanije Lenovo.

Ova Lenovo ograničena garancija je dostupna i na drugim jezicima na www.lenovo.com/warranty.

Informacije o garanciji

Tip mašine	Zemlja ili region kupovine	Period garancije	Tip garancije
6416	Sjedinjene Američke Države, Latinska Amerika, Argentina, Meksiko, Brazil, Evropa, Bliski Istok, Afrika, Australija, Novi Zeland, Singapur, Indija, Malezija, Tajland, Indonezija, Filipini, Vijetnam, Bruneji, Šrilanka, Bangladeš, Koreja, Kina, Kina (Hongkong), Tajvan	Delovi i radovi - 1 godina	1 i 2
	Japan	Delovi i radovi - 1 godina	1 i 3
6417	Sjedinjene Američke Države, Latinska Amerika, Argentina, Meksiko, Brazil, Evropa, Bliski Istok, Afrika, Australija, Novi Zeland, Singapur, Indija, Malezija, Tajland, Indonezija, Filipini, Vijetnam, Bruneji, Šrilanka, Bangladeš, Koreja, Kina, Kina (Hongkong), Tajvan	Delovi i radovi - 1 godina	1 i 2
	Japan	Delovi i radovi - 1 godina	1 i 3
6418	Sjedinjene Američke Države, Kanada, Latinska Amerika, Argentina, Meksiko, Brazil, Evropa, Bliski Istok, Afrika, Singapur, Indija, Malezija, Tajland, Indonezija, Filipini, Vijetnam, Bruneji, Šrilanka, Bangladeš, Koreja, Kina, Kina (Hongkong), Tajvan	Delovi i radovi - 3 godine	1 i 2
	Australija i Novi Zeland	Delovi - 3 godine Rad - 1 godinu	1 i 2
	Japan	Delovi i radovi - 1 godina	1 i 3

Tip mašine	Zemlja ili region kupovine	Period garancije	Tip garancije
6449	Sjedinjene Američke Države, Latinska Amerika, Argentina, Meksiko, Brazil, Evropa, Bliski Istok, Afrika, Australija, Novi Zeland, Singapur, Indija, Malezija, Tajland, Indonezija, Filipini, Vijetnam, Bruneji, Šrilanka, Bangladeš, Koreja, Kina, Kina (Hongkong), Tajvan	Delovi i radovi - 3 godine	1 i 2
	Japan	Delovi i radovi - 1 godina	1 i 3
6453	Sjedinjene Američke Države, Latinska Amerika, Argentina, Meksiko, Brazil, Evropa, Bliski Istok, Afrika, Australija, Novi Zeland, Singapur, Indija, Malezija, Tajland, Indonezija, Filipini, Vijetnam, Bruneji, Šrilanka, Bangladeš, Koreja, Kina, Kina (Hongkong), Tajvan	Delovi i radovi - 1 godina	1 i 2
	Japan	Delovi i radovi - 1 godina	1 i 3
6495	Sjedinjene Američke Države, Latinska Amerika, Argentina, Meksiko, Brazil, Evropa, Bliski Istok, Afrika, Australija, Novi Zeland, Singapur, Indija, Malezija, Tajland, Indonezija, Filipini, Vijetnam, Bruneji, Šrilanka, Bangladeš, Koreja, Kina, Kina (Hongkong), Tajvan	Delovi i radovi - 1 godina	1 i 2
	Japan	Delovi i radovi - 1 godina	1 i 3

Ako je to potrebno, Serviser će vam popraviti ili zameniti deo u zavisnosti od tipa navedene garancije za proizvod i od mogućeg servisa. Raspoređivanje ovih usluga će zavisiti od vremena vašeg poziva, dostupnosti delova i drugih faktora.

Garantni period od 3 godine na delove i 1 godine na rad znači da će Lenovo dati besplatne usluge za:

- a. delove i fizički rad tokom prve godine garantnog roka (ili na duži period kako je u skladu sa zakonom); i
- b. samo delove, na bazi razmene, u drugoj i trećoj godini garantnog perioda. Serviser će vam naplatiti za sve radove popravke ili zamene delova tokom druge i treće godine garantnog perioda.

Tipovi garancije

1. Servis Korisnički zamenljivih jedinica ("KZJ")

Pod uslovima KZJ servisa, vaš Serviser će vam poslati KZJ kako biste ih vi instalirali. Većina KZJ se lako instalira, dok je za neke potrebna mala tehnička sklonost i alati. Uputstva za zamenu i informacije o KZJ šalju se sa vašim proizvodom i dostupni su od Lenova u bilo koje vreme na zahtev. Možete zatražiti da vam Serviser instalira neke KZJ pod nekim od drugih tipova garancije za vaš proizvod. Instalacija spoljnih KZJ (kao što su miš, tastatura ili monitor) je vaša odgovornost. Lenovo navodi u dokumentima koje šalje sa zamenskim KZJ da li je potrebno slati nazad neispravan KZJ. Kada je to potrebno, 1) uputstva za povrat, pretplaćena uplatnica za troškove slanja i pakovanja su poslata sa zamenskim KZJ i 2) može vam se naplatiti za zamenski KZJ ako Serviser ne primi nazad neispravan KZJ u roku od trideset (30) dana od vašeg prijema zamene.

2. Usluga na licu mesta

Pod uslovima usluge na licu mesta, vaš Serviser će ili popraviti ili zameniti proizvod na vašoj lokaciji. Morate obezbediti odgovarajući radni prostor za rasklapanje i sklapanje vašeg Lenovo proizvoda. Za neke proizvode za pojedine popravke, može biti potrebno da vam Serviser pošalje proizvod u ovlašćeni servisni centar.

3. Kurirske usluge ili usluge skladištenja

Pod uslovima kurirskih usluga ili usluga skladištenja, vaš proizvod će biti popravljen ili zamenjen u ovlašćenom servisu, a transport će organizovati Serviser. Vi ste odgovorni za isključivanje proizvoda. Paket za transport će vam biti obezbeđen da biste vratili proizvod ovlašćenom servisnom centru. Kurir će pokupiti vaš proizvod i isporučiti ga određenom servisnom centru. Nakon popravke ili zamene, servisni centar će vam poslati proizvod nazad.

4. Korisnička dostava ili pošiljka

Pod uslovima korisničke dostave ili pošiljke, vaš proizvod će biti popravljen ili zamenjen u ovlašćenom servisu, sa dostavom ili transportom koji vi organizujete. Vi ste odgovorni za (ako to drugačije nije naznačeno, unapred plaćenu) dostavu ili slanje vašeg proizvoda na određenu lokaciju, kako to naznači Serviser. Nakon popravke ili zamene proizvoda on će biti dostupan da ga preuzmete. Ako ne preuzmete proizvod, može se dogoditi da ga se Serviser reši onako, kako to vidi zgodnim. Za usluge pošiljke proizvod će vam biti vraćen o trošku Lenova, sem ukoliko to nije drugačije naznačeno od Servisera.

Dodatak garanciji za područje Meksika

Ovaj dodatak se smatra delom Lenovo ograničene garancije i biće na snazi samo i ekskluzivno za proizvode distribuirane i reklamirane na teritoriji Meksika. U slučaju spora, uslovi ovog dodatka su na snazi.

Svi programi koji su instalirani unapred na sistem imaju samo trideset (30) dana garancije od datuma kupovine. Lenovo nije odgovoran za informaciju u takvim programima i/ili bilo kojim dodatnim programima koje instalirate nakon kupovine proizvoda.

Usluge koje se ne mogu naplatiti u garanciji biće naplaćene od krajnjeg korisnika što će prethoditi ovlašćenjem.

U slučaju da je potrebna popravka pod garancijom, molimo pozovite Korisnički servis na 001-866-434-2080, gde će vas preusmeriti na najbližeg ovlašćenog Servisera. Ako ne postoji ovlašćeni Servisni centar u vašem gradu ili unutar 70 kilometara od vašeg grada ili lokacije, garancija pokriva razumne cene troškova koji se odnose na transport proizvoda do najbližeg ovlašćenog Servisnog centra. Molim pozovite najbliži ovlašćeni Servisni centar kako biste nabavili potrebne dozvole ili informacije o slanju proizvoda i adresi na koju se šalje.

Za listu ovlašćenih Servisnih centara, molimo posetite:

<http://www.lenovo.com/mx/es/servicios>

Proizvedeno od:

eCMMS S.A. de C.V.

FOXCONN Group

Bulevard Oscar Flores Sanchez no. 8951

Colonia Puente Alto

Cd. Juarez, Chih.

C.P. 32690

Iz S.A.D.: Tel. (915) 225-3118

Iz Meksika: Tel. (656) 649-9999

Marketing radio:

Lenovo de México, Comercialización y Servicios, S. A. de C. V.

Alfonso Nápoles Gándara No 3111

Parque Corporativo de Peña Blanca

Delegación Álvaro Obregón

México, D.F., México

C.P. 01210,

Tel. 01-800-00-325-00

Poglavlje 4. Svetska telefonska lista

Zemlja ili region	Telefonski broj
Afrika	Afrika: +44 (0)1475-555-055 Južna Afrika: +27-11-3028888 i 0800110756 Centralna Afrika: Obratite se najbližem Lenovo poslovnom partneru
Argentina	0800-666-0011 (španski)
Australija	131-426 (engleski)
Austrija	Podrška za instalirane i ispravne računare: 01-24592-5901 Servis pod garancijom i podrška: 01-211-454-610 (nemački)
Belgija	Podrška za instalirane i ispravne računare: 02-210-9820 (holandski) Podrška za instalirane i ispravne računare: 02-210-9800 (francuski) Servis pod garancijom i podrška: 02-225-3611 (holandski, francuski)
Bolivija	0800-10-0189 (španski)
Brazil	Sao Paolo region: (11) 3889-8986 Van Sao Paolo regiona: 0800-701-4815 (brazilski portugalski)
Kanada	Toronto: 416-383-3344 izvan Toronta: 1-800-565-3344 (engleski, francuski)
Čile	800-361-213 Besplatan broj: 188-800-442-488 (španski)
Kina	86-10-58851110 800-990-8888 (mandarinski)
Kina (Samostalna upravna organizacija Hong Kong)	ThinkCentre® poslovni računar: 8205-0333 Kućni multimedijalni računar: 800-938-228 (kantonski, engleski, mandarinski)
Kina (S.U.O. Makao)	ThinkCentre (Linija za tehnička pitanja): 0800-336 (kantonski, engleski, mandarinski)
Kolumbija	1-800-912-3021 (španski)
Kostarika	0-800-011-1029 (španski)
Hrvatska	0800-0426
Kipar	+357-22-841100
Češka republika	+420-2-7213-1316

Zemlja ili region	Telefonski broj
Danska	Podrška za instalirane i ispravne računare: 4520-8200 Servis pod garancijom i podrška: 7010-5150 (danski)
Dominikanska republika	1-866-434-2080 (španski)
Ekvador	1-800-426911 (španski)
El Salvador	800-6264 (španski)
Estonija	+372 6776793 +372 66 00 800
Finska	Podrška za instalirane i ispravne računare: 09-459-6960 Servis pod garancijom i podrška: 01-211-454-610 (finski)
Francuska	Podrška za instalirane i ispravne računare: 0238-557-450 Servis pod garancijom i podrška: 0810-631-213 Servis pod garancijom i podrška (softver): 0810-631-020 (francuski)
Nemačka	Podrška za instalirane i ispravne računare: 07032-15-49201 Servis pod garancijom i podrška: 01805-25-35-58 (nemački)
Grčka	+30-210-680-1700
Gvatemala	1800-624-0051 (španski)
Honduras	Tegikalpa: 232-4222 San Pedro Sula: 552-2234 (španski)
Mađarska	+36-1-382-5720
Indija	1800-425-6666 +91-80-2678-8970 (engleski)
Indonezija	800-140-3555 (engleski) 62-21-251-2955 (bahasa, indonezijski)
Irska	Podrška za instalirane i ispravne računare: 01-815-9202 Servis pod garancijom i podrška: 01-881-1444 (engleski)
Izrael	Servisni centar Givat Šmuel: +972-3-531-3900 (hebrejski, engleski)
Italija	Podrška za instalirane i ispravne računare: 02-7031-6101 Servis pod garancijom i podrška: +39-800-820094 (italijanski)

Zemlja ili region	Telefonski broj
Japan	Besplatan broj: 0120-20-5550 Međunarodni pozivi: +81-46-266-4716 Na gore navedene brojeve javiće se japanska glasovna poruka. Za telefonsku podršku na engleskom, molimo da sačekate da se japanska glasovna poruka završi, tada će se javiti operator. Molimo recite "English support please", i vaš poziv će biti preusmeren na operatora koji govori engleski jezik. Računarski softver: 0120-558-695 Prekookeanski pozivi: +81-44-200-8666 (japanski)
Koreja	1588-5801 (korejski)
Latvija	+371 7070360
Litvanija	+370 5 278 66 00
Luksemburg	+352-298-977-5063 (francuski)
Malezija	1800-88-8558 (engleski, bahasa, melaju)
Malta	+35621445566
Meksiko	001-866-434-2080 (španski)
Bliski Istok	+44 (0)1475-555-055
Holandija	+31-20-514-5770 (holandski)
Novi Zeland	0800-733-222 (engleski)
Nikaragva	001-800-220-1830 (španski)
Norveška	Podrška za instalirane i ispravne računare: 6681-1100 Servis pod garancijom i podrška: 8152-1550 (norveški)
Panama	001-866-434-2080 (besplatni) 206-6047 (španski)
Peru	0-800-50-866 (španski)
Filipini	1800-1888-1426 (engleski) 63-2-995-8420 (filipinski)
Poljska	+48-22-878-6999
Portugal	+351-21-892-7147 (portugalski)
Rumunija	+4-021-224-4015
Rusija	+7-495-258-6300 +8-800-200-6300 (ruski)
Singapur	1800-3172-888 (engleski, bahasa, melaju)
Slovačka	+421-2-4954-5555

Zemlja ili region	Telefonski broj
Slovenija	+386-1-4796-699
Španija	91-714-7983 0901-100-000 (španski)
Šrilanka	+9411 2493547 +9411 2493548 (engleski)
Švedska	Podrška za instalirane i ispravne računare: 08-477-4420 Servis pod garancijom i podrška: 077-117-1040 (švedski)
Švajcarska	Podrška za instalirane i ispravne računare: 058-333-0900 Servis pod garancijom i podrška: 0800-55-54-54 (nemački, francuski, italijanski)
Tajvan	886-2-8723-9799 0800-000-700 (mandarinski)
Tajland	1-800-299-229 (tajlandski)
Turska	00800-4463-2041 (turski)
Velika Britanija	Podrška za instalirane i ispravne računare: 01475-555-055 Servis pod garancijom i podrška: 08705-500-900 (engleski)
Sjedinjene Američke Države	1-800-426-7378 (engleski)
Urugvaj	000-411-005-6649 (španski)
Venecuela	0-800-100-2011 (španski)
Vijetnam	Za severni deo i Hanoj: 84-4-843-6675 Za južni deo i Sajgon: 84-8-829-5160 (engleski, vijetnamski)

Poglavlje 5. Korisnički zamenljive jedinice (KZJ)

Korisnički zamenljive jedinice (KZJ) su računarski delovi koje korisnik može da promeni ili nadogradi. Postoje dve vrste KZJ: *unutrašnje* i *spoljašnje*. Spoljašnje KZJ se lako instaliraju, dok je za instalaciju unutrašnjih potrebno malo tehničkog iskustva i u nekim slučajevima potreban je alat ako npr. odvijač. Ipak, i spoljašnje i unutrašnje KZJ su bezbedne za korisničku instalaciju ili skidanje.

Korisnici su odgovorni za menjanje svih spoljašnjih KZJ. Unutrašnje KZJ se mogu vaditi i instalirati ili od strane korisnika ili od strane Lenovo serviseru tokom garantnog perioda.

Stoni računari sadrže unutrašnje i spoljašnje KZJ. Spoljašnje KZJ se nalaze van računara. Primeri spoljašnjih KZJ su tastatura, miš, bilo koji USB uređaj i kabl za napajanje. Unutrašnje KZJ se ne mogu vaditi bez prethodnog otvaranja kućišta računara. Primeri unutrašnjih KZJ uključuju memorijske module, optičke uređaje, hard diskove, adapterske kartice i napojne jedinice.

Uputstvo za korisnike i *Uputstvo za instalaciju i zamenu hardvera* vam daju uputstva kako da zamenite i instalirate spoljašnje i unutrašnje KZJ. Pogledajte sledeće tabele kako biste odredili koje publikacije sadrže uputstva koja su vam potrebna. Da pregledate neko izdanje, otvorite **Start** meni sa Windows radne površine, odaberite **Svi programi**, odaberite **Online Books**, i kliknite na **Online Books**. Dvostrukim klikom otvorite odgovarajuću publikaciju.

Publikacije su takođe dostupne na Lenovo internet stranici <http://www.lenovo.com>.

Napomena: Koristite samo računarske delove koje daje Lenovo. Pogledajte Poglavlje 3, “Lenovo ograničena garancija”, na strani 19 za informacije o garanciji KZJ za vaš tip mašine.

Lista tipova mašine: 6416, 6417, 6418, 6449, 6453, 6495		
	Uputstvo za korisnike	Uputstvo za instalaciju i zamenu hardvera
Spoljne KZJ		
Tastatura	X	X
Miš	X	X
Ispravljač		X
Unutrašnje KZJ		
Hard disk		X
Memorija		X
Optički uređaji		X

Lista tipova mašine: 6416, 6417, 6418, 6449, 6453, 6495		
Hladnjak		X
Sistemska ventilator (ako je ugrađen)		X
Modem		X
CMOS baterija		X

Poglavlje 6. Napomene

Moguće je da Lenovo ne nudi proizvode, usluge, ili druge opcije koji se navode u ovom dokumentu u svim zemljama. Obratite se vašem lokalnom zastupniku za Lenovo da dobijete informacije o proizvodima i uslugama koje su trenutno dostupne u vašoj oblasti. Bilo koje navođenje Lenovo proizvoda, programa ili usluge ne znači da se taj Lenovo proizvod, program ili usluga mogu koristiti. Bilo koji funkcionalno isti proizvod, program ili usluga koji može da se koristi umesto nekog datog ne narušava bilo koja Lenovo prava na intelektualno vlasništvo. Ipak, odgovornost je na korisniku da proceni i potvrdi rad bilo kog drugog proizvoda, programa ili usluge.

Lenovo može da ima patente ili patente koji čekaju na odobrenje koji se tiču tema opisanih u ovom dokumentu. Rad na ovom dokumentu vam ne daje nikakva prava na ove patente. Možete poslati pitanja o vašim pravima, u pismenoj formi, na:

*Lenovo (United States), Inc.
1009 Think Place - Building One
Morrisville, NC 27560
U.S.A.
Attention: Lenovo Director of Licensing*

LENOVO PRUŽA OVO IZDANJE "KAKVO JESTE" BEZ GARANCIJA BILO KOJE VRSTE, NAVEDENIH ILI NAGOVEŠTENIH, UKLJUČUJUĆI ALI NE OGRANIČAVAJUĆI SE NA, NAGOVEŠTENE GARANCIJE O NEKRŠENJU, PRODAJI ILI DOBROBITI ZA NEKU ODREĐENU SVRHU. Neka ovlašćenja ne dozvoljavaju odricanje izričitih ili nagoveštenih garancija u određenim transakcijama, i s time, ova izjava se možda ne odnosi na vas.

Ove informacije mogu da sadrže tehničke netačnosti ili greške u kucanju. Informacije ovde navedene se periodično menjaju; ove promene će biti uvrštene u nova izdanja ove publikacije. Lenovo može poboljšati i/ili promeniti proizvod(e) i/ili program(e) opisane u ovom izdanju u bilo koje vreme bez prethodnog obaveštenja.

Proizvodi navedeni u ovom dokumentu nisu namenjeni za korišćenje u implantacijama ili drugim aparatima za održavanje životnih funkcija u kojima pogrešan rad može rezultovati povredama ili smrti fizičkih lica. Informacije sadržane u ovom dokumentu ne utiču ili menjaju specifikacije Lenovo proizvoda ili garancija. Ništa u ovom dokumentu neće važiti kao izričita ili nagoveštena licenca ili osiguranje u skladu sa intelektualnim pravima Lenova ili trećih lica. Sve informacije sadržane u ovom dokumentu su nabavljene u specijalnim okruženjima i predstavljene kao ilustracije. Rezultat dobijen u drugim radnim uslovima može biti drugačiji.

Lenovo može bez vašeg prethodnog odobrenja da koristi i daje informacije koje ste mu dali na bilo koji način koji smatra shodnim.

Sve reference u ovom izdanju na stranice čiji vlasnik nije Lenovo, su date samo kao olakšice i ni na koji način ne predstavljaju reklamiranje tih internet stranica. Materijali na tim internet stranicama nisu deo materijala za ovaj Lenovo proizvod, i koristite ih na svoj rizik.

Svi podaci o rezultatima rada su dobijeni u kontrolisanom radnom okruženju. Stoga, rezultat dobijen u drugim radnim okruženjima može bitno da se razlikuje. Neka merenja su dobijena na sistemima za razvoj i nema garancija da će ova merenja biti ista kao na opšte dostupnim sistemima. Takođe, neka merenja su možda dobijena ekstrapolacijom. Pravi rezultati mogu biti drugačiji. Korisnici ovog dokumenta trebalo bi da potvrde primenljive podatke za njihovo radno okruženje.

Obaveštenje o televizijskom izlazu

Sledeće obaveštenje važi za modele koji imaju fabrički instalirane televizijske izlaze.

Ovaj proizvod sadrži tehnologiju sa autorskim pravima zaštićenu izjavama određenih Američkih patenata i drugih intelektualnih prava koje poseduju korporacija Macrovision i drugi vlasnici prava. Korišćenje ove tehnologije zaštićene autorskim pravima mora biti ovlašćeno od strane Macrovision korporacije, i namenjeno je za kućnu i drugu ograničenu upotrebu osim ukoliko to nije drugačije naglašeno od strane Macrovision korporacije. Obrnuti inženjering ili rastavljanje je zabranjeno.

Zaštitni žigovi

Lenovo, Lenovo logo, ThinkCentre, i ThinkVantage su zaštitni žigovi kompanije Lenovo u Sjedinjenim Američkim Državama, drugim zemljama ili u oba.

IBM i Lotus su zaštitni žigovi korporacije International Business Machines u Americi, drugim zemljama ili oba.

Druge kompanije, proizvodi ili usluge mogu biti zaštitni žigovi ili žigovi usluga za druge.

Obaveštenje o elektronskom zračenju

Sledeće informacije se odnose na Lenovo personalne računare tipa: 6416, 6417, 6418, 6449, 6453, 6495.

Deklaracija o ispravnosti Federalne komisije za komunikaciju (FCC)

Ova oprema je testirana i ispravna u skladu sa ograničenjima za kasu B digitalnih uređaja, referenca na deo 15 FCC pravilnika. Ova ograničenja su dizajnirana da daju razumnu zaštitu od štetne interferencije u stambenim instalacijama. Ova oprema generiše, koristi, i može da emituje energiju radio frekvencija i, ukoliko nije instalirana kako je to opisano u uputstvu, može da uzrokuje štetnu interferenciju radio uređajima. Ipak, nema garancije da se interferencija neće javiti u nekim pojedinim instalacijama. Ako ova oprema

prouzrokuje štetnu interferenciju radio ili TV prijema, koja se može utvrditi isključivanjem i uključivanjem opreme, korisnik se podstiče da pokuša da ispravi tu grešku jednim od sledećih mogućih rešenja:

- Preusmerite ili prebacite antenu za prijem.
- Povećajte udaljenost između opreme i prijemnika.
- Spojite opremu sa utičnicom na drugom strujnom kolu od one koju koristi prijemnik.
- Konsultujte se sa ovlašćenim preprodavcem ili serviserom za pomoć.

Lenovo nije odgovorno za bilo koju radio ili TV interferenciju koja se javlja korišćenjem nepreporučenih kablova ili priključaka ili od neovlašćenih promena ili modifikacije na opremi. Neovlašćene promene ili modifikacije mogu da dovedu do gubitka ovlašćenja korisnika za korišćenje opreme.

Ovaj uređaj je saglasan sa delom 15 FCC pravilnika. Rad je podložan sledećim uslovima: (1) ovaj uređaj može da uzrokuje štetne interferencije, i (2) ovaj uređaj mora da primi sve interferencije koje dobije, uključujući i interferencije koje mogu da dovedu do neželjenog rada.

Odgovorno lice:

Lenovo (United States) Incorporated
1009 Think Place - Building One
Morrisville, NC 27650
U.S.A.
Telefon: (919) 294-5900



Tested To Comply
With FCC Standards

FOR HOME OR OFFICE USE

Izjava o ispravnosti industrijskih emisija klase B u Kanadi

Ovaj digitalni aparat klase B saglasan je sa kanadskim ICES-003.

Cet appareil numérique de la classe B est conforme à la norme NMB-003 du Canada.

Izjava o saglasnosti EMC direktive Evropske Unije

Ovaj proizvod je u saglasnosti sa uslovima zaštite Veća EU direktive 2004/108/EC o približavanju zakona zemlja članica koja se odnose na elektromagnetnu kompatibilnost. Lenovo ne može da prihvati odgovornost za bilo koji neuspeh u zadovoljenju uslova o zaštiti koji bi bio produkt nepreporučene izmene proizvoda, uključujući i instaliranje opcionih kartica drugih proizvođača.

Ovaj proizvod je testiran i saglasan sa ograničenjima za klasu B opreme informacione tehnologije u skladu sa CISPA 22/Evropski Standard EN 55022. Ograničenja za opreme

klase B su izvedena iz tipičnih stambenih uslova kako bi obezbedili razumnu zaštitu protiv interferencije sa licenciranim komunikacionim uređajima.

Izjava o saglasnosti sa direktivom EU-EMC (2004/108/EC) EN 55022 class B

Deutschsprachiger EU Hinweis:

Hinweis für Geräte der Klasse B EU-Richtlinie zur Elektromagnetischen Verträglichkeit

Dieses Produkt entspricht den Schutzanforderungen der EU-Richtlinie 2004/108/EG (früher 89/336/EWG) zur Angleichung der Rechtsvorschriften über die elektromagnetische Verträglichkeit in den EU-Mitgliedsstaaten und hält die Grenzwerte der EN 55022 Klasse B ein.

Um dieses sicherzustellen, sind die Geräte wie in den Handbüchern beschrieben zu installieren und zu betreiben. Des Weiteren dürfen auch nur von der Lenovo empfohlene Kabel angeschlossen werden. Lenovo übernimmt keine Verantwortung für die Einhaltung der Schutzanforderungen, wenn das Produkt ohne Zustimmung der Lenovo verändertert bzw. wenn Erweiterungskomponenten von Fremdherstellern ohne Empfehlung der Lenovo gesteckt/eingebaut werden.

Deutschland: Einhaltung des Gesetzes über die elektromagnetische Verträglichkeit von Betriebsmitteln

Dieses Produkt entspricht dem "Gesetz über die elektromagnetische Verträglichkeit von Betriebsmitteln" EMVG (früher "Gesetz über die elektromagnetische Verträglichkeit von Geräten"). Dies ist die Umsetzung der EU-Richtlinie 2004/108/EG (früher 89/336/EWG) in der Bundesrepublik Deutschland.

Zulassungsbescheinigung laut dem Deutschen Gesetz über die elektromagnetische Verträglichkeit von Betriebsmitteln, EMVG vom 20. Juli 2007 (früher "Gesetz über die elektromagnetische Verträglichkeit von Geräten"), bzw. der EMV EG Richtlinie 2004/108/EC (früher 89/336/EWG), für Geräte der Klasse B.

Dieses Gerät ist berechtigt, in Übereinstimmung mit dem Deutschen EMVG das EG-Konformitätszeichen - CE - zu führen. Verantwortlich für die Konformitätserklärung nach Paragraf 5 des EMVG ist die Lenovo (Deutschland) GmbH, Pascalstr. 100, D-70569 Stuttgart.

Informationen in Hinsicht EMVG Paragraf 4 Abs. (1) 4:

Das Gerät erfüllt die Schutzanforderungen nach EN 55024 und EN 55022 Klasse B.

Izjava za korejsku klasu B

이 기기는 가정용으로 전자파 적합등록을 한 기기로서
주거지역에서는 물론 모든 지역에서 사용할 수 있습니다.

Izjava za japansku VCCI klasu B

この装置は、情報処理装置等電波障害自主規制協議会（VCCI）の基準に基づきクラスB情報技術装置です。この装置は、家庭環境で使用することを目的としていますが、この装置がラジオやテレビジョン受信機に近接して使用されると、受信障害を引き起こすことがあります。
取扱説明書に従って正しい取り扱いをして下さい。

Japanska saglasnost za proizvode manje ili jednake 20A po fazi

高調波電流規格 JIS C 61000-3-2 適合品

Izjava o ispravnosti tastature i miša za Tajvan

本產品隨貨附已取得經濟部標準檢驗局認可之PS/2或USB的鍵盤與滑鼠一組

Informacije o Lenovo servisnim uslugama za Tajvan

台灣 Lenovo 產品服務資訊如下：
荷蘭商思惟個人電腦產品股份有限公司台灣分公司
台北市信義區信義路五段七號十九樓之一
服務電話：0800-000-700

Zahtevi telefonske kompanije i Federalne komisije za komunikaciju (FCC)

1. Ovaj uređaj je saglasan sa delom 68 FCC pravilnika. Za uređaj je zalepljena oznaka koja, pored ostalog, sadrži i FCC registracioni broj, USOC, i broj ekvivalentnosti zvona (BEZ) za ovu opremu. Ako ovi brojevi budu zatraženi, dajte ih svojoj telefonskoj kompaniji.

Napomena: Ako je uređaj interni modem, druga FCC registraciona nalepnica je takode data. Možete zalepiti oznaku za spoljni deo vašeg računara u koji instalirate Lenovo modem, ili je možete zalepiti na spoljni DAA, ako ga imate. Stavite oznaku na lako dostupno mesto, u slučaju da informacije morate dati vašoj telefonskoj kompaniji.

2. BEZ je koristan za određivanje količine uređaja koje smete priključiti na vašu telefonsku liniju i koji će vam još zvoniti kada neko pozove vaš broj. U većini, ali ne u svim oblastima, količina BEZ na svim uređajima ne treba da pređe pet (5). Kako biste bili sigurni o broju uređaja koji smete priključiti na vašu liniju, kako je to određeno BEZ-om, trebate pozvati vašu lokalnu telefonsku kompaniju kako biste odredili maksimum BEZ-ova za vašu oblast.
3. Ako uređaj napravi štetu telefonskoj mreži, moguće je da vas telefonska kompanija isključi na neko vreme. Ako je to moguće, obavestiće vas unapred; ako obaveštenje unapred nije moguće, bićete obavešteni što je pre moguće. Saopštiće vam se vaša prava za podnošenje žalbe prema FCC.
4. Vaša telefonska kompanija može da napravi promene u svojim centralama, opremi, radu ili procedurama koje mogu da utiču na ispravan rad vaše opreme. Ako to urade, bićete obavešteni na vreme kako biste dobili priliku da održite nesmetan rad.
5. Ako imate problema sa ovim proizvodom, obratite se ovlašćenom centru za prodaju ili pozovite korisnički servis. U Americi, pozovite **1-800-426-7378**. U Kanadi, pozovite **1-800-565-3344**. Može se tražiti od vas da podnesete dokaz o kupovini. Telefonska kompanija vas može zamoliti da isključite uređaj sa mreže dok se problem ne popravi ili dok se ne proveri da uređaj radi ispravno.
6. Nisu moguće popravke korisnika na uređaju. Ako imate problema sa ovim proizvodom, obratite se ovlašćenom centru za prodaju ili za više informacija pogledajte deo za dijagnostiku u ovom uputstvu.
7. Ovaj uređaj se ne može koristiti na uslugama na novčiće koje daje telefonska kompanija. Telefonska veza je podložna naplati redovnog telefonskog saobraćaja. Obratite se lokalnoj kompaniji ili komisiji korporacije za više informacija.
8. Prilikom naručivanja usluge mrežnog pristupa (MP) od lokalnog provajdera, naglasite usluge servisa USOC RJ11C.

Oznaka sertifikata Ministarstva za komunikaciju Kanade

OBAVEŠTENJE: Oznaka kanadske industrije identifikuje sertifikovanu opremu. Ovaj sertifikat znači da oprema radi u skladu sa protektoratom telekomunikacijskih mreža, kao i zahtevima rada i bezbednosti kako je to opisano u dokumentima tehničkih zahteva opreme za terminale. Ministarstvo ne garantuje da će oprema raditi na zadovoljenje korisnika.

Pre instalacije ove opreme, korisnici treba da obezbede dozvole za priključivanje na ustanove lokalnih telefonskih kompanija. Oprema takode mora da se instalira korišćenjem prihvatljive metode konekcije. Korisnik treba da bude svestan da saglasnost sa gore navedenim uslovima ne mora da spreči degradaciju usluge u nekim slučajevima. Popravke sertifikovane opreme treba koordinirati sa predstavnikom kojeg odredi

dobavljač. Sve popravke ili izmene koje korisnik napravi na ovoj opremi, ili greške na opremi mogu da daju razlog telefonskoj kompaniji da traži isključenje opreme.

Korisnici treba da obezbede svoju zaštitu, uzemljenjem električnih instalacija opreme za napajanje, telefonskih linija i internog metalnog sistema za vodu ako je prisutan. Ova mera predostrožnosti može biti posebno važna u ruralnim oblastima.

Opmez: Korisnici ne treba da pokušaju praviti takve spojeve sami, nego treba da se obrate prikladnoj elektro distribuciji ili električaru.

OBAVEŠTENJE: Broj ekvivalentnosti zvona (BEZ) koji je dodeljen svakom terminalu obezbeđuje indikator maksimalnog broja dozvoljenih terminala koji se spajaju na telefonsku vezu. Prekidanje interfejsa može da se sastoji od kombinacije uređaja koji jedino spadaju pod zahtev da zbir brojeva ekvivalentnih brojeva zvona svih uređaja ne prelazi pet (5).

Obaveštenje o kablu za napajanje

Radi vaše bezbednosti, Lenovo obezbeđuje kabl za napajanje sa uzemljenim utikačem za korišćenje sa ovim proizvodom. Kako biste izbegli strujni udar, uvek koristite napojni i telefonski kabl sa ispravno uzemljenom utičnicom.

Napojni kablovi koje obezbeđuje Lenovo u Americi i Kanadi su navedeni pod Underwriter's Laboratories (UL) i certifikovani Kanadskom asocijacijom za standarde (CSA).

Za uređaje koji su namenjeni da rade sa 115 volti: koristite UL-naveden i CSA-certifikovan set kablova koji se sastoji od minimalno 18 AWG, tip SVT ili SJT, trofazni kabl, maksimalno 5 metara dužine i paralelni priključak, sa utikačem za uzemljenje jačine 15 ampera, 125 volti.

Za uređaje koji su namenjeni da rade sa 230 volti (korišćeno u S.A.D.): koristite UL-navedeni i CSA-certifikovan set kablova koji se sastoji od minimalno 18 AWG, tip SVT ili SJT, trofazni kabl, maksimalno 5 metara dužine i tandemski priključak, sa utikačem za uzemljenje jačine 15 ampera, 250 volti.

Za uređaje koji su namenjeni da rade na 230 volti (van S.A.D.): koristite set kablova sa uzemljenim utikačima. Set kablova bi trebalo da ima odgovarajuća odobrenja o bezbednosti od zemlje gde je oprema instalirana.

Napojni kablovi koje daje Lenovo za određenu zemlju ili region su obično dostupni samo u toj zemlji ili oblasti.

Za uređaje koji su namenjeni za rad u Nemačkoj: Napojni kablovi će biti bezbednosno odobreni. Za Nemačku, to će biti H05VV-F, 3G, 0.75 mm², ili bolji. Za druge zemlje, biće korišćeni drugi odgovarajući tipovi.

Šifra proizvoda kabla za napajanje	Korišćeno u ovim zemljama ili regionima
42T5004 ili 42T5089	Antigva i Barbuda, Aruba, Bahami, Barbados, Beliz, Bermuda, Bolivija, Kaliko ostrva, Kanada, Kajmanska ostrva, Kostarika, Kolumbija, Kuba, Dominikanska Republika, Ekvador, El Salvador, Gvam, Gvatemala, Haiti, Honduras, Jamajka, Meksiko, Mikronezija (Federalne države), Holandija, Antili, Nikaragva, Panama, Peru, Filipini, Saudijska Arabija, Tajland, Sjedinjene Američke Države, Venecuela
42T5011 ili 42T5096	Japan
42T5017 ili 42T5102	Argentina, Paragvaj, Urugvaj
42T5174 ili 42T5177	Brazil
42T5029 ili 42T5114	Afganistan, Albanija, Alžir, Andora, Angola, Arapska Republika Sirija, Armenija, Austrija, Azerbejdžan, Belgija, Belorusija, Benin, Bosna i Hercegovina, Bugarska, Burkina Faso, Burundi, Centralnoafrička Republika, Čad, Dahmej, Džibuti, Egipat, Ekvatorijalna Gvineja, Eritreja, Estonija, Etiopija, Finska, Francuska, Francuska Gvajana, Francuska Polinezija, Gabon, Gornja Volta, Grčka, Gruzija, Gvadelope, Gvineja, Gvineja Bisao, Holandija, Hrvatska (Republika), Island, Indonezija, Iran, Kambodža, Kamerun, Kazahstan, Kirgizistan, Komori, Kongo (Demokratska Republika), Kongo (Republika), Laos, Latvija, Libanon, Litvanija, Luksemburg, Makedonija, Madagaskar, Madarska, Mali, Martinik, Mauritanija, Mauricijus, Majote, Moldavija, Monako, Mongolija, Moroko, Mozambik, Nemačka, Niger, Nova Kaledonija, Norveška, Obala Slonovače, Poljska, Portugal, Reunion, Rumunija, Ruska Federacija, Ruanda, Sao Tome i Principe, Saudijska Arabija, Senegal, Slovačka, Slovenija (Republika), Somalija, Srbija, Suriname, Španija, Švedska, Tadžihistan, Tahiti, Togo, Tunis, Turska, Turkmenistan, Ukrajina, Uzbekistan, Vanuatu, Vijetnam, Valis i Futuna, Zaire, Zelenortska ostrva
42T5035 ili 42T5120	Abudabi, Bahrein, Bocvana, Brunej Darusalam, Dominika, Gambija, Gana, Grenada, Hongkong, Irak, Irska, Jemen, Jordan, Kanalska Ostrva, Katar, Kenija, Kipar, Kuvajt, Liberija, Malavi, Malezija, Malta, Mianmar (Burma), Nigerija, Oman, Sveti Kits i Nevis, Sveta Lucija, Sveti Vincent i Grenadini, Sejšeli, Sijera Leone, Singapur, Sudan, Tanzanija (Ujedinjena Republika), Trinidad i Tobago, Ujedinjeni Arapski Emirati (Dubai), Ujedinjeno Kraljevstvo, Zambija, Zimbabve
42T5041 ili 42T5126	Danska
42T5044 ili 42T5129	Lihtenštajn, Švajcarska
42T5047 ili 42T5132	Čile, Italija, Libijska Arapska Džamahirija
42T5050 ili 42T5135	Australija, Fidži, Kiribati, Nauru, Novi Zeland, Papua Nova Gvineja
42T5056 ili 42T5141	Bangladeš, Lesoto, Makao (Kina), Maldivi, Namibija, Nepal, Pakistan, Samoa, Južna Afrika, Šrilanka, Svaziland, Uganda
42T5062 ili 42T5147	Izrael
42T5065 ili 42T5150	Kina
42T5071 ili 42T5156	Tajvan
42T5077 ili 42T5162	Koreja

Šifra proizvoda kabela za napajanje	Korišćeno u ovim zemljama ili regionima
42T5083 ili 42T5168	Indija

Napomena o polivinil-hlorid (PVC) kablovima

UPOZORENJE: Rukovanjem kablovima na ovom proizvodu ili kablovima na dodacima koji se prodaju uz ovaj proizvod doći ćete u kontakt sa olovom, hemikalijom poznatom u državi Kaliforniji kao izazivačem raka, urođenih mana i drugih bolesti u reproduktivnom sistemu. *Operite ruke nakon rukovanja.*

Tabela supstanci za Kinu

产品中有毒有害物质或元素的名称及含量

部件名称	有毒有害物质或元素					
	铅(Pb)	汞(Hg)	镉(Cd)	六价铬 (Cr(VI))	多溴连苯 (PBB)	多溴二苯醚 (PBDE)
印刷电路板组件*	X	0	0	0	0	0
硬盘	X	0	0	0	0	0
光驱	X	0	0	0	0	0
内存	X	0	0	0	0	0
电脑I/O 附件	X	0	0	0	0	0
电源	X	0	0	0	0	0
键盘	X	0	0	0	0	0
鼠标	X	0	0	0	0	0
机箱/ 附件	X	0	0	0	0	0

○:表示该有毒有害物质在该部件所有均质材料中的含量均在SJ/T11363-2006 标准规定的限量要求以下

×:表示该有毒有害物质至少在该部件的某一均质材料中的含量超出SJ/T11363-2006 标准规定的限量要求

表中标有“×”的所有部件都符合欧盟RoHS 法规。

印刷电路板组件*: 包括印刷电路板及其零部件、电容和连接器

根据型号的不同，可能不会含有以上的所有部件，请以实际购买机型为准



在中华人民共和国境内销售的电子信息产品必须标识此标志，标志内的数
字代表在正常使用状态下的产品的环保使用期限

Obaveštenje o elektronskom otpadu i otpadu elektronske opreme (WEEE)

Lenovo ohrabruje vlasnike opreme informacionih tehnologija (IT) da odgovorno recikliraju njihovu opremu kada ona više nije potrebna. Lenovo nudi raznovrsne programe i usluge za pomoć vlasnicima opreme pri recikliranju njihovih IT proizvoda. Informacije o ponudama za recikliranje proizvoda mogu se naći na Lenovo internet

stranici

<http://www.pc.ibm.com/ww/lenovo/about/environment/>.

WEEE Izjava Evropske Unije

WEEE oznaka važi samo u zemljama unutar Evropske Unije (EU) i u Norveškoj. Uređaji su označeni u skladu sa Evropskom direktivom 2002/96/EC koja se odnosi na uklanjanje elektronskog otpada i elektronske opreme (WEEE). Direktiva određuje okvire za povrat i recikliranje korišćenih uređaja koja se primenjuju u Evropskoj Uniji. Ova oznaka se koristi na raznim proizvodima kako bi se pokazalo da se on ne sme baciti, već vratiti nakon kraja životnog veka po ovoj Direktivi.

Korisnici elektronske opreme (EEE) sa WEEE oznakama po Dodatku IV WEEE Direktive ne smeju baciti na kraju životnog veka EEE kao običan otpad, već koristiti okvir za prikupljanje koji im je dostupan, recikliranje, povrat WEEE i minimiziranje potencijalnih efekata EEE na okruženje i ljudsko zdravlje zbog sadržaja opasnih supstanci. Za dodatne WEEE informacije idite na:

<http://www.lenovo.com/lenovo/environment>.

Izjava recikliranja za Japan

Skupljanje i recikliranje nekorišćenog Lenovo računara ili monitora

Ako ste zaposleni i treba da se otarasite Lenovo računara ili monitora koji je vlasništvo kompanije u kojoj radite, morate to uraditi u skladu sa Zakonom o promociji efektivnog iskorištavanja resursa. Računari i monitori su kategorizovani kao industrijski otpad i treba ih baciti kako je to predviđeno skupljanjem industrijskog otpada i kako je to propisala lokalna vlada. U skladu sa Zakonom o promociji efektivnog korišćenja resursa, Lenovo Japan omogućava, preko njegovih usluga za sakupljanje i recikliranje računara, sakupljanje, ponovno korišćenje i recikliranje nekorišćenih računara i monitora. Za detalje posetite Lenovo internet stranicu www.ibm.com/jp/pc/service/recycle/pcrecycle/

U skladu sa Zakonom o promociji efektivnog korišćenja resursa, skupljanje i recikliranje kućnih računara i monitora od strane proizvođača počelo je 1. oktobra 2003. Ova usluga se nudi besplatno za kućne računare prodate nakon 1. oktobra 2003. Za detalje posetite Lenovo internet stranicu www.ibm.com/jp/pc/service/recycle/personal/.

Bacanje komponenti Lenovo računara

Neki Lenovo proizvodi računara koji se prodaju u Japanu imaju komponente koji sadrže teške metale, ili druge materijale osetljive za okolinu. Da se ispravno otarasite nekorišćenih komponenti, kao što su štampana ploča ili uređaj, koristite metode opisane u ranijem tekstu vezane za sakupljanje i recikliranje nekorišćenog računara ili monitora.

Bacanje nekorišćenih litijumskih baterija Lenovo računara

Litijumska baterija veličine novčića je instalirana na sistemsku ploču vašeg Lenovo računara da obezbedi napajanje sistemskom satu dok je računar isključen ili izvučen sa glavnog izvora napajanja. Ako želite da je zamenite za novu, obratite se vašem prodajnom mestu i zatražite uslugu popravke koju obezbeđuje Lenovo. Ako ste je zamenili sami i želite da se otarasite nekorišćene litijumske baterije, obložite je izolacionom trakom, obratite se vašem prodajnom mestu i pratite njihova uputstva. Ako koristite Lenovo računar kod kuće i potrebno je da se oslobodite nekorišćene litijumske baterije, morate to uraditi u skladu sa lokalnim zakonima i pravilima.

Informacije o modelu ENERGY STAR



ENERGY STAR® je uzajamni program Agencije za zaštitu okoline Sjedinjenih Država i Ministarstva Energije Sjedinjenih Država sa ciljem uštede novca i zaštite okoline pomoću energetski efikasnih proizvoda i postupaka.

Lenovo ponosno nudi svojim korisnicima proizvode koji su saglasni sa ENERGY STAR programom. Sledeće mašine su dizajnirane i testirane za saglasnost sa zahtevima programa ENERGY STAR 4.0 za računare:

- 6416
- 6417
- 6418
- 6449
- 6453
- 6495

Korišćenjem proizvoda koji su saglasni sa programom ENERGY STAR i naprednim upravljanjem električnom energijom računara, smanjujete potrošnju električne energije. Smanjena potrošnja električne energije doprinosi finansijskoj štednji, čistijoj okolini, i smanjenju emitovanja štetnog gasa usled efekta staklene bašte.

Za više informacija o ENERGY STAR programu, posetite <http://www.energystar.gov>.

Lenovo vas ohrabruje da i u svakodnevnom poslovanju koristite efikasan način upravljanja energijom. Kao pomoć u nastojanju da se to postigne, Lenovo je postavio

sledeće karakteristike za upravljanje energijom koje stupaju na snagu kada se računar ne koristi određen vremenski period:

Tabela 1. Karakteristike ENERGY STAR upravljanja energijom, koje nadgleda operativni sistem

Windows XP	Windows Vista
<ul style="list-style-type: none">• Isključi monitor: posle 15 minuta• Isključi čvrste diskove: nikada• Sistem u stanje pripravnosti: posle 20 minuta• Sistem hibernira: nikada	Energetski plan: Izbalansiran <ul style="list-style-type: none">• Isključi ekran: posle 10 minuta• Uspavaj računar: posle 25 minuta• Napredne postavke energetskeg plana:<ul style="list-style-type: none">– Isključi čvrste diskove: posle 20 minuta– Hibernacija: Nikada

Da probudite računar iz Uspavanosti ili Stanja pripravnosti, pritisnite bilo koji taster na tastaturi. Za više informacija o ovim postavkama, pogledajte informacioni sistem Windows Pomoć i podrška.

ThinkCentre

Šifra proizvoda: 43C6195

Štampano u S.A.D.

(1P) P/N: 43C6195

