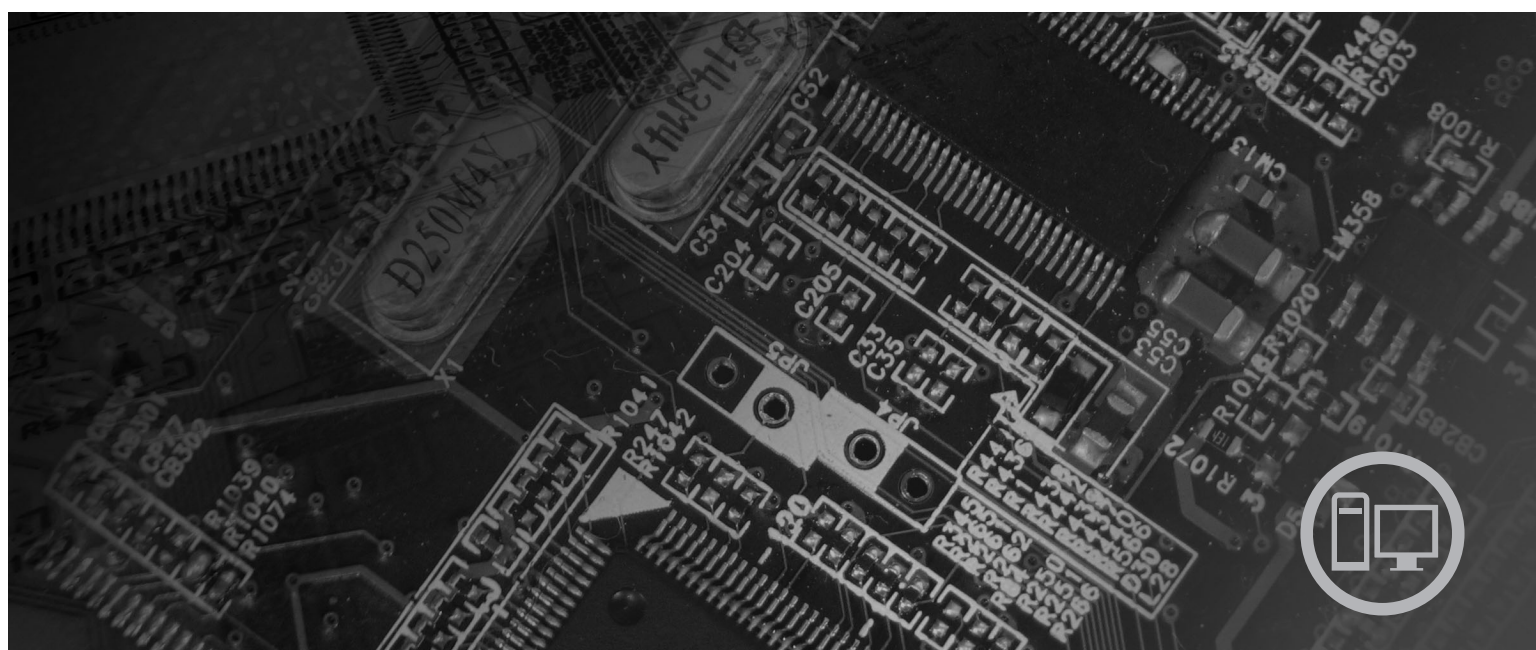




Guia do Usuário do ThinkCentre



Tipos de Máquina 6417, 6418, 6449, 6453

lenovo

Guia do Usuário do ThinkCentre

Nota

Antes de utilizar estas informações e o produto suportado por elas, certifique-se de ler o *Guia de Segurança e Garantia* fornecido com este produto e Apêndice B, "Avisos", na página 53.

Primeira Edição (Agosto de 2007)

© Copyright Lenovo 2005, 2007.

Partes © Copyright International Business Machines Corporation 2005.

Todos os direitos reservados.

Índice

Introdução	v	Atualizando (Flashing) a BIOS a partir de um Disquete ou CD-ROM	21
Capítulo 1. Informações Importantes sobre Segurança	1	Alterando Configurações Utilizando o Disquete de Utilitários	22
Capítulo 2. Organizando Seu Espaço de Trabalho	3	Atualizando (Flashing) o BIOS a partir do Sistema Operacional	22
Conforto	3	Recuperando-se de uma Falha na Atualização de POST/BIOS	22
Brilho e Iluminação	3	Capítulo 7. Resolução de Problemas e Diagnósticos	25
Circulação de Ar	4	Resolução de Problemas Básica	25
Tomadas Elétricas e Comprimentos dos Cabos	4	Programas de Diagnóstico	26
Capítulo 3. Configurando o Computador 5	5	PC-Doctor para Windows	27
Conectando Seu Computador	5	PC-Doctor para DOS	27
Ligando a Alimentação do Computador	10	PC-Doctor para Windows PE	29
Concluindo a Instalação do Software	10	Limpando o Mouse	30
Concluindo Tarefas Importantes	10	Mouse Ótico	30
Atualizando Seu Sistema Operacional	11	Mouse Não-ótico	30
Instalando outros Sistemas Operacionais	11	Capítulo 8. Recuperando Software	33
Atualizando Seu Software de Antivírus	11	Criando e Utilizando o Disco de Recuperação do Produto	33
Encerrando o Computador	11	Desempenhando Operações de Backup e Recuperação	35
Instalando Opcionais Externos	12	Utilizando o Espaço de Trabalho do Rescue and Recovery	35
Recursos	12	Criando e Utilizando a Mídia de Resgate	37
Especificações	14	Criando e Utilizando um Disquete de Reparo de Recuperação	38
Capítulo 4. Visão Geral do Software	15	Recuperando ou Instalando Drivers de Dispositivos	38
Software Fornecido com o Sistema Operacional Windows	15	Definindo um Dispositivo de Resgate na Seqüência de Inicialização	39
Software Fornecido pela Lenovo	15	Solucionando Problemas de Recuperação	40
PC-Doctor para Windows, PC-Doctor para Windows PE	16	Capítulo 9. Obtendo Informações, Ajuda e Serviços	41
Adobe Acrobat Reader	16	Recursos de Informações	41
Capítulo 5. Utilizando o Setup Utility	17	Pasta Online Books	41
Iniciando o Programa Utilitário de Configuração	17	ThinkVantage Productivity Center	41
Visualizando e Alterando as Definições	17	Access Help	42
Alterando a Configuração do Idioma para o BIOS	17	Segurança e Garantia	42
Utilizando Senhas	18	www.lenovo.com	42
Considerações sobre Senhas	18	Ajuda e Serviço	43
Senha do Usuário	18	Utilizando a Documentação e os Programas de Diagnóstico	43
Senha do Administrador ou Supervisor	18	Chamando o Serviço	43
Configurando, Alterando e Excluindo uma Senha	18	Utilizando outros Serviços	44
Selecionando um Dispositivo de Inicialização	19	Adquirindo Serviços Adicionais	44
Selecionando um Dispositivo de Inicialização Temporária	19	Apêndice A. Comandos Manuais do Modem	45
Selecionando ou Alterando a Seqüência do Dispositivo de Inicialização	19	Comandos AT Básicos	45
Saindo do Programa Setup Utility	20	Comandos AT Estendidos	47
Capítulo 6. Atualizando Programas do Sistema	21		
Utilizando Programas do Sistema	21		

Comandos MNP/V.42/V.42bis/V.44 49
Comandos de Fax Classe 1 50
Comandos de Fax Classe 2 50
Comandos de Voz 51

Apêndice B. Avisos 53

Aviso de Saída de Televisão 54
Marcas Registradas 54

Índice Remissivo 55

Introdução

Este *Guia do Usuário* contém as seguintes informações:

- Capítulo 1, “Informações Importantes sobre Segurança”, na página 1 fornece informações sobre onde localizar informações de segurança para este produto.
- O Capítulo 2, “Organizando Seu Espaço de Trabalho”, na página 3 fornece informações sobre a configuração do computador para seu conforto e para evitar o impacto das fontes de luz, da circulação de ar e de tomadas.
- O Capítulo 3, “Configurando o Computador”, na página 5 fornece informações sobre a configuração do computador e sobre a instalação do software e do sistema operacional.
- A Capítulo 4, “Visão Geral do Software”, na página 15 descreve o software que foi instalado em sua máquina na fábrica.
- O Capítulo 5, “Utilizando o Setup Utility”, na página 17 fornece instruções sobre como visualizar e alterar as definições de configuração do computador.
- O Capítulo 6, “Atualizando Programas do Sistema”, na página 21 fornece informações sobre a atualização do POST/BIOS e como se recuperar de uma falha de atualização do POST/BIOS.
- O Capítulo 7, “Resolução de Problemas e Diagnósticos”, na página 25 fornece informações sobre resolução de problemas básicos e ferramentas de diagnóstico para o seu computador.
- Capítulo 8, “Recuperando Software”, na página 33 fornece instruções sobre como utilizar o programa ThinkVantage® Rescue and Recovery™ para criar discos de recuperação de produtos, dados de backup, software de recuperação e restaurar todo o conteúdo de seu disco rígido para um estado salvo anteriormente.
- O Capítulo 9, “Obtendo Informações, Ajuda e Serviços”, na página 41 fornece informações sobre a grande variedade de recursos úteis disponíveis da Lenovo.
- O Apêndice A, “Comandos Manuais do Modem”, na página 45 fornece comandos para programar manualmente seu modem.
- O Apêndice B, “Avisos”, na página 53 fornece informações sobre avisos e marcas registradas.

Capítulo 1. Informações Importantes sobre Segurança

CUIDADO:

Antes de utilizar este manual, é importante que você leia e entenda todas as informações relacionadas à segurança deste produto. Consulte o *Guia de Segurança e Garantia* que você recebeu com este produto para obter as informações mais recentes sobre segurança. Ler e entender estas informações sobre segurança reduz o risco de dano pessoal ou dano ao produto.

Se você não tiver mais uma cópia da publicação *Guia de Segurança e Garantia*, é possível obter uma cópia on-line no Web site de Suporte da Lenovo em: <http://www.lenovo.com/support>.

Capítulo 2. Organizando Seu Espaço de Trabalho

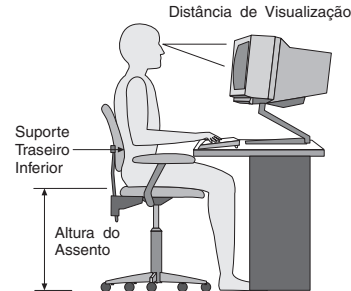
Para obter o máximo de seu computador, organize o equipamento utilizado e sua área de trabalho para atender às suas necessidades e ao tipo de trabalho que você faz. Seu conforto é de grande importância, mas fontes de luz, circulação de ar e a localização de tomadas elétricas também podem afetar a maneira de organizar sua área de trabalho.

Conforto

Apesar de não haver uma única posição de trabalho ideal para todo mundo, aqui estão algumas diretrizes para ajudá-lo a encontrar uma posição à qual você melhor se adapte.

Sentar na mesma posição por muito tempo pode causar fadiga. O encosto e o assento de sua cadeira devem possuir ajustes independentes e proporcionar um bom nível de apoio. O assento deve ter a frente curvada para aliviar a pressão nas coxas. Ajuste o assento de forma que suas coxas estejam paralelas ao chão e seus pés estejam apoiados no chão ou em um descanso para os pés.

Ao utilizar o teclado, mantenha seus antebraços paralelos ao chão e seus punhos em uma posição confortável. Mantenha um toque leve no teclado e suas mãos e dedos relaxados. Altere o ângulo do teclado para obter o máximo de conforto, ajustando a posição dos pés do teclado.



Ajuste o monitor de forma que a parte superior do teclado esteja no nível de seus olhos ou um pouco abaixo. Coloque o monitor a uma distância da visão confortável, que geralmente varia de 51 a 61 cm (20 a 24 polegadas) e posicione-o de forma que possa vê-lo sem ter de torcer seu corpo. Além disso, posicione outros equipamentos utilizados com frequência, como o telefone ou um mouse, em local de fácil acesso.

Brilho e Iluminação

Posicione o monitor de forma a reduzir o brilho e os reflexos de luzes do teto, da janela e de outras fontes de iluminação. A luz refletida de superfícies brilhantes pode causar reflexos perturbadores na tela de seu monitor. Posicione o monitor em um ângulo reto de janelas e outras fontes de luz, sempre que possível. Reduza a iluminação do teto, se necessário, desligando algumas luzes ou utilizando lâmpadas de menor potência. Se o monitor for instalado perto de uma janela,

utilize cortinas ou persianas para bloquear a luz do sol. Você pode ajustar os controles de brilho e contraste de seu monitor à medida em que a iluminação da sala muda durante o dia.

Quando for impossível evitar reflexos ou ajustar a iluminação, um filtro anti-reflexo colocado sobre a tela pode ser útil. No entanto, esses filtros podem refletir a claridade da imagem na tela; utilize-os somente após ter exaurido outros métodos de redução de brilho.

A poeira aumenta os problemas associados ao brilho. Lembre-se de limpar a tela de seu monitor periodicamente, utilizando um pano macio umedecido com um líquido limpador de vidro não-abrasivo.

Circulação de Ar

O computador e o monitor produzem calor. O computador tem um ventilador que puxa ar fresco para dentro e força ar quente para fora. O monitor libera ar quente pelas aberturas de ventilação. Bloquear as ventilações de ar pode causar superaquecimento, o que pode resultar em mau funcionamento ou dano. Posicione o computador e o monitor de forma que nada bloqueie as ventilações de ar; geralmente, 51 mm (2 pol.) são suficientes para a passagem de ar. Assegure-se também de que o ar ventilado não esteja sendo dirigido a alguma pessoa.

Tomadas Elétricas e Comprimentos dos Cabos

A localização de tomadas, o comprimento dos cabos de alimentação e os cabos que se conectam ao monitor, impressora e outros dispositivos podem determinar o posicionamento final de seu computador.

Ao organizar sua área de trabalho:

- Evite a utilização de cabos de extensão. Sempre que possível, conecte o cabo de alimentação do computador diretamente a uma tomada elétrica.
- Mantenha os cabos de alimentação fora das passagens e de outras áreas onde possam ser chutados acidentalmente.

Para obter informações adicionais sobre cabos de alimentação, consulte o *Guia de Segurança e Garantia* fornecido com seu computador.

Capítulo 3. Configurando o Computador

Leia e entenda o *Guia de Segurança e Garantia* antes de configurar seu computador. Ler e entender as informações sobre segurança reduz o risco de dano pessoal ou dano ao produto.

Configure seu computador na melhor área de trabalho possível que atenda às suas necessidades e aos seus hábitos. Para obter informações adicionais, consulte Capítulo 2, “Organizando Seu Espaço de Trabalho”, na página 3.

Conectando Seu Computador

Utilize as informações a seguir ao conectar seu computador.

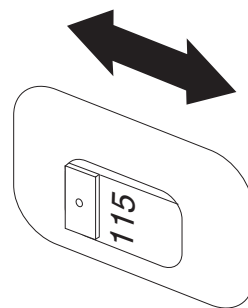
- Procure os ícones de conectores pequenos na parte traseira do computador. Corresponda os conectores aos ícones.
- Se os cabos de seu computador e do painel conector possuem conectores codificados com cores, combine a cor da extremidade do cabo com a cor do conector. Por exemplo, combine um cabo com extremidade azul com um conector azul, um cabo com extremidade vermelha com um conector vermelho.

Nota: Dependendo do tipo de modelo, seu computador pode não possuir todos os conectores descritos nesta seção.

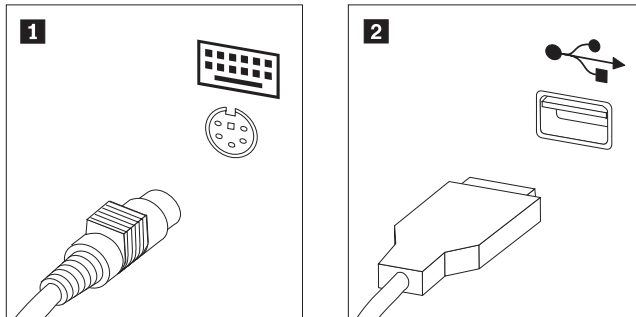
1. Verifique a posição do comutador de seleção de voltagem na parte traseira do computador. Utilize uma caneta esferográfica para mudar a posição do comutador, se necessário.

Nota: Alguns computadores não possuem um comutador de voltagem. Estes computadores controlam automaticamente a voltagem.

- Se o intervalo de fornecimento de voltagem for 100–127 V AC, configure o comutador em 115 V.
- Se o intervalo de fornecimento de voltagem for 200–240 V AC, configure o comutador em 230 V.

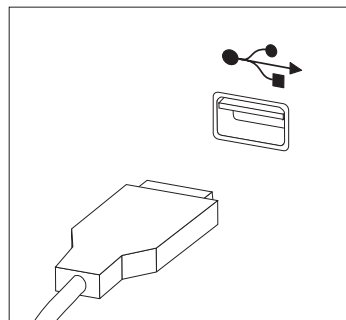


2. Conecte o cabo do teclado ao conector de teclado apropriado, ou seja, ao conector de teclado padrão **1** ou ao conector USB (Universal Serial Bus) **2**.



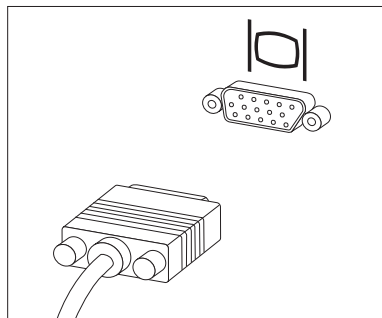
Nota: Alguns modelos terão teclados com um leitor de impressão digital. Depois de configurar e ligar seu computador, consulte o sistema de ajuda on-line Access Help para obter informações sobre o leitor de impressão digital. Consulte o “Access Help” na página 42 para obter instruções sobre como abrir o sistema de ajuda on-line.

3. Conecte o cabo do mouse USB no conector USB.

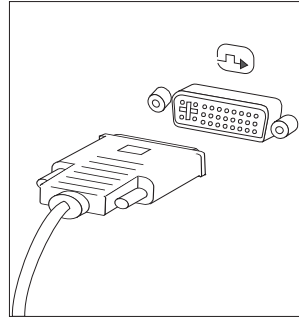


4. Conecte o cabo do monitor ao conector do monitor no computador.
 - Se você tiver um monitor VGA (Video Graphics Array), conecte o cabo ao conector como mostrado.

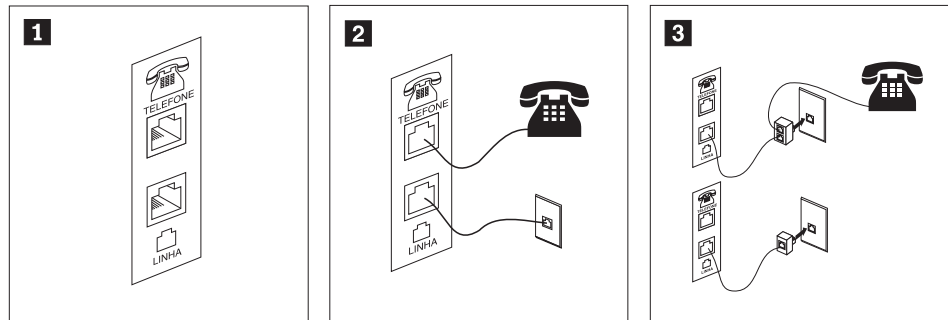
Nota: Se seu modelo tiver dois conectores de monitor, certifique-se de utilizar o conector do adaptador gráfico.



- Se você possuir um monitor DVI (Digital Video Interface), seu computador deverá ter um adaptador instalado que suporte esse monitor. Conecte o cabo ao conector conforme mostrado.

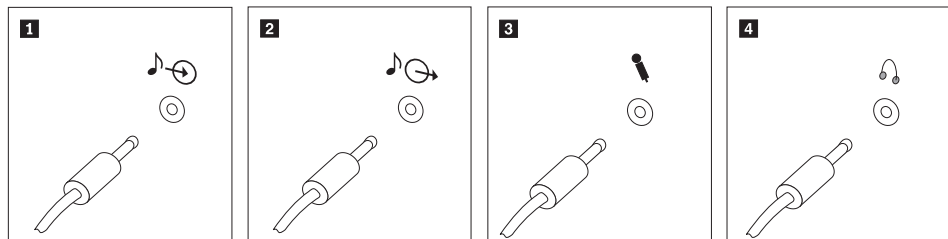


5. Se você possui um modem, conecte-o utilizando as informações a seguir.



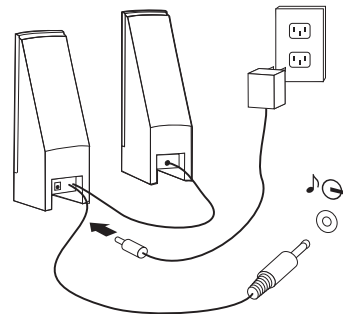
- 1** Esta ilustração mostra as duas conexões na parte posterior do computador que são necessárias para configurar seu modem.
- 2** Nos Estados Unidos e outros países ou regiões que utilizam a tomada de telefone RJ-11, conecte uma extremidade do cabo telefônico ao telefone e a outra ao conector de telefone na parte traseira do computador. Conecte uma extremidade do cabo do modem a um conector de modem na parte traseira do computador e a outra na tomada de telefone.
- 3** Em países ou regiões que não utilizam tomadas de telefone RJ-11, um divisor ou conversor é necessário para conectar os cabos à tomada, como mostrado na parte superior da ilustração. Também é possível utilizar o divisor ou conversor sem o telefone, como mostrado na parte inferior da ilustração.

6. Se você tiver dispositivos de áudio, conecte-os utilizando as seguintes instruções. Para obter informações adicionais sobre os alto-falantes, consulte as etapas 7 e 8 na página 8.

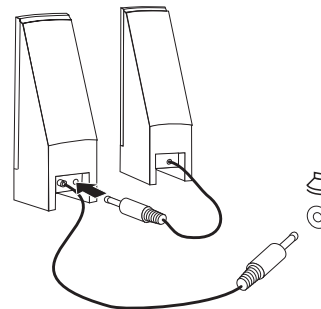


- | | |
|---------------------------|---|
| 1 Entrada de áudio | Esse conector recebe sinais de áudio de um dispositivo de áudio externo, como um sistema de som. |
| 2 Saída de áudio | Esse conector envia sinais de áudio do computador para dispositivos externos, como caixas de som amplificadas. |
| 3 Microfone | Utilize esse conector para conectar um microfone a seu computador, quando quiser gravar sons ou se você utilizar software de reconhecimento de fala. |
| 4 Fone de ouvido | Utilize esse conector para conectar um fone de ouvido ao seu computador, quando quiser ouvir música ou outros sons sem perturbar ninguém. Este conector pode estar localizado na parte frontal do computador. |

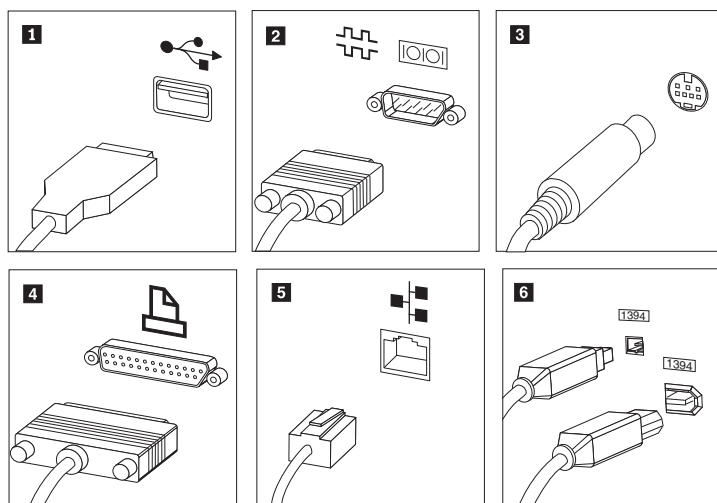
7. Se você possuir alto-falantes *com alimentação* e com um adaptador de corrente alternada:



- a. Conecte o cabo que fica entre as duas caixas de som, se necessário. Em algumas caixas de som, esse cabo está conectado permanentemente.
 - b. Conecte o cabo do adaptador AC à caixa de som.
 - c. Conecte as caixas de som ao computador.
 - d. Conecte o adaptador AC à fonte de alimentação AC.
8. Se você possuir alto-falantes *sem alimentação* e sem um adaptador de corrente alternada:

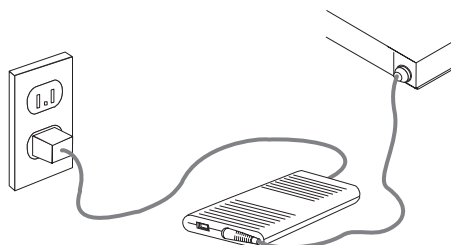


- a. Conecte o cabo que fica entre as duas caixas de som, se necessário. Em algumas caixas de som, esse cabo está conectado permanentemente.
 - b. Conecte as caixas de som ao computador.
9. Conecte os dispositivos adicionais que tiver. Seu computador pode não possuir todos os conectores mostrados.



- 1** USB Utilize esse conector para conectar um dispositivo que exija uma conexão USB, como um teclado, mouse, scanner, impressora ou PDA (Personal Digital Assistant).
 - 2** Serial Utilize esse conector para conectar um modem externo, uma impressora serial ou outro dispositivo que utiliza um conector serial de 9 pinos.
 - 3** S-vídeo Utilize esse conector para conectar um televisor que tenha um conector S-Video. Esse conector é encontrado em alguns adaptadores de vídeo de alto desempenho.
 - 4** Paralelo Utilize este conector para conectar uma impressora paralela ou qualquer outro dispositivo que exija uma conexão paralela de 25 pinos.
 - 5** Ethernet Utilize esse conector para conectar o computador a uma rede local do tipo Ethernet ou a um modem a cabo.
- Importante:** Para operar o computador dentro dos limites FCC quando ele estiver conectado a uma rede Ethernet, utilize o cabo Ethernet Categoria 5.
- 6** IEEE 1394 Esse conector é algumas vezes chamado de Firewire porque ele transmite dados rapidamente. Há dois tipos de conector IEEE 1394: o de 4 pinos e o de 6 pinos. O IEEE 1394 oferece conexão a vários tipos de equipamentos eletrônicos, inclusive dispositivos de áudio digitais e scanners.

10. Conecte os cabos de alimentação às tomadas corretamente aterradas.



Nota: Para obter informações adicionais sobre conectores, consulte o sistema de ajuda on-line Access Help. Consulte o “Access Help” na página 42 para obter instruções sobre como abrir o sistema de ajuda on-line.

Ligando a Alimentação do Computador

Ligue o monitor e os outros dispositivos externos antes e então ligue o computador. Quando o POST (Power-on Self-test) for concluído, a janela do logotipo será fechada. Se o computador possuir software pré-instalado, o programa de instalação do software é iniciado. Se seu computador não possuir um sistema operacional pré-instalado, vá para “Instalando outros Sistemas Operacionais” na página 11.

Se você tiver algum problema durante a inicialização, consulte o Capítulo 7, “Resolução de Problemas e Diagnósticos”, na página 25. Para obter ajuda adicional, consulte o Capítulo 9, “Obtendo Informações, Ajuda e Serviços”, na página 41. Você pode obter ajuda e informações por telefone através do Centro de Suporte ao Cliente. Consulte as informações sobre segurança e garantia que são fornecidas com seu computador para obter a lista de telefones de Serviço e Suporte no mundo todo.

Concluindo a Instalação do Software

Importante

Leia os contratos de licença com atenção, antes de utilizar os programas neste computador. Esses contratos detalham seus direitos, obrigações e garantias para o software incluído neste computador. Se você utilizar os programas, isso significa que os termos do contrato foram aceitos. Se você não aceitar os contratos, não utilize os programas. Em vez disso, devolva imediatamente todo o computador para que você possa ser reembolsado.

Depois que o computador for iniciado pela primeira vez, siga as instruções na tela para concluir a instalação de software. Se a instalação de software não for concluída na primeira vez que o computador for ligado, podem ocorrer resultados inesperados. Quando a instalação for concluída, consulte o sistema de ajuda on-line Access Help para saber mais sobre seu computador. Consulte o “Access Help” na página 42 para obter instruções sobre como abrir o sistema de ajuda on-line.

Nota: Alguns modelos podem ter uma versão multilíngüe do sistema operacional Microsoft Windows pré-instalada. Se o computador tiver a versão multilíngüe, será solicitado que você escolha um idioma durante o processo de instalação.

Concluindo Tarefas Importantes

Depois de configurar seu computador, desempenhe as seguintes tarefas:

- Crie uma imagem de CD de diagnóstico, disquetes de diagnósticos ou mídia de resgate. Os programas de diagnóstico são utilizados para testar componentes de hardware do seu computador e relatar configurações controladas pelo sistema operacional que podem causar falhas no hardware. Preparar uma imagem do CD de diagnóstico, disquetes de diagnóstico ou uma mídia de resgate antecipadamente garante que você poderá executar diagnósticos se o espaço de trabalho Rescue and Recovery ficar inacessível. Para obter informações adicionais, consulte “PC-Doctor para DOS” na página 27, “PC-Doctor para Windows PE” na página 29 e “Criando e Utilizando a Mídia de Resgate” na página 37.

- Registre o tipo, modelo e número de série de seu computador. Se precisar de manutenção ou suporte técnico, essas informações provavelmente serão solicitadas. Para obter informações adicionais, consulte as informações sobre segurança e garantia fornecidas com seu computador.

Atualizando Seu Sistema Operacional

A Microsoft disponibiliza as atualizações para vários sistemas operacionais no Web site de Atualização do Microsoft Windows. O Web site determina automaticamente quais atualizações do Windows estão disponíveis para seu computador específico e lista apenas essas atualizações. As atualizações podem incluir correções de segurança, novas versões de componentes do Windows (como Media Player), correções para outras partes do sistema operacional Windows ou aprimoramentos.

Para obter informações adicionais sobre a atualização de seu sistema operacional, consulte o sistema de ajuda on-line Access Help. Consulte o "Access Help" na página 42 para obter instruções sobre como abrir o sistema de ajuda on-line.

Instalando outros Sistemas Operacionais

Se você instalar seu próprio sistema operacional, siga as instruções que acompanham seus CDs ou disquetes do sistema operacional. Lembre-se de instalar todos os drivers de dispositivo após ter instalado o sistema operacional. As instruções de instalação são geralmente fornecidas com os drivers de dispositivos.

A Prova de Titularidade do DOS que foi incluída com seu computador fornece as informações necessárias para receber uma cópia do DOS. Envie a formulário de Prova de Titularidade pelo correio para receber sua cópia do IBM PC DOS. O formulário requer as seguintes informações: suas informações de contato; o tipo de máquina e o modelo do computador; o número de série do computador; cópia do recibo de compra.

Atualizando Seu Software de Antivírus

Se seu computador tiver um sistema operacional Microsoft Windows pré-carregado ele virá com um software antivírus que poderá ser utilizado para detectar e eliminar vírus. A Lenovo fornece uma versão completa do software antivírus em seu disco rígido com uma assinatura gratuita de 90 dias. Após 90 dias, você deve obter uma nova definição de vírus.

Para obter informações adicionais sobre a atualização de seu software de antivírus, consulte o sistema de ajuda on-line Access Help. Consulte o "Access Help" na página 42 para obter instruções sobre como abrir o sistema de ajuda on-line.

Encerrando o Computador

Ao desligar seu computador, sempre siga o procedimento de encerramento de seu sistema operacional. Isto impede perda de dados ou danos nos programas de software. Para encerrar o sistema operacional Microsoft Windows, abra o menu Iniciar no desktop do Windows e clique em **Desligar**. Selecione **Encerrar** no menu drop-down e clique em **OK**.

Instalando Opcionais Externos

Para obter informações sobre a instalação das opções externas para seu computador, consulte "Instalando Opções Externas" no *Guia de Instalação e Substituição de Hardware*.

Recursos

Esta seção fornece uma visão geral dos recursos do computador e dos produtos de software pré-instalados.

Informações sobre o Sistema

As informações a seguir abrangem uma variedade de modelos. Para obter informações sobre um modelo específico, utilize o programa Setup Utility. Consulte o Capítulo 5, "Utilizando o Setup Utility", na página 17.

Microprocessadores

Dependendo de seu modelo, você possuirá um dos seguintes microprocessadores:

- AMD™ Sempron
- AMD Athlon™

Memória

- 1 SODIMM (Small Outline Dual-Inline Memory Module) (memória DDR de 512 Mb; 1 slot aberto) (alguns modelos)
- 1 SODIMM (memória DDR de 1024 Mb; 1 slot aberto) (alguns modelos)

Conectividade

- Controlador Ethernet de 10/100 Mbps (alguns modelos)
- Controlador Ethernet de 10/100/1000 Mbps (alguns modelos)

Unidade ótica

Dependendo de seu modelo, a unidade ótica será um dos seguintes tipos:

- DVD-ROM
- Combinação de DVD-ROM e CD-RW
- DVD-ROM gravável

Unidades internas

- Unidade de disco rígido interna SATA (Serial Advanced Technology Attachment)
- Unidade ótica SATA

Subsistema de vídeo

- Um controlador gráfico integrado para um monitor VGA (Video Graphics Array)

Subsistema de áudio

- Conectores de entrada e saída de linha no painel traseiro
- Alto-falante interno mono

Recursos de gerenciamento do sistema

- PXE (Preboot Execution Environment) e DHCP (Dynamic Host Configuration Protocol)
- Wake on LAN®
- Inicialização automática de ativação
- BIOS de Gerenciamento de Sistemas
- Capacidade de armazenar resultados do teste de hardware POST (teste automático na inicialização)

Recursos de entrada/saída

- 6 Conectores USB (2 na frente, 4 na parte posterior)
- Conector Ethernet
- Conector de monitor VGA
- Dois conectores de áudio (microfone e fone de ouvido) no painel frontal
- Dois conectores de áudio (entrada de linha e saída de linha) no painel traseiro
- Microfone adicional no painel traseiro (alguns modelos)

Expansão

- Dois compartimentos de unidade

Energia

- Fonte de alimentação de 90 Watt (alguns modelos)
- Fonte de alimentação de 130 Watt (alguns modelos)

Recursos de segurança

- Senhas do usuário e do administrador para o acesso ao BIOS
- Suporte para a inclusão de uma trava de cabo integrada (trava Kensington)
- Teclado com leitor de impressão digital (alguns modelos, consulte o programa ThinkVantage Productivity Center para obter informações adicionais)
- Controle da seqüência de inicialização
- Inicialização sem unidade de disquete, teclado ou mouse
- Modo de inicialização não-assistido
- Controle de E/S de disquete e disco rígido

Software Pré-instalado

Seu computador pode ser fornecido com softwares pré-instalados. Se vier, um sistema operacional, drivers de dispositivo que oferecem suporte a recursos integrados e outros programas de suporte estarão incluídos.

Sistemas operacionais, pré-instalados (varia por modelo)

Nota: Nem todos os países ou regiões têm esses sistemas operacionais.

- Microsoft Windows Vista™ Business de 32 bits, Microsoft Windows XP

Sistemas operacionais, certificados ou testados quanto à compatibilidade¹ (varia de acordo com o modelo)

Linux®

1. Os sistemas operacionais listados aqui serão certificados ou testados quanto à compatibilidade no momento que esta publicação for impressa. Sistemas operacionais adicionais podem ser identificados pela Lenovo como compatíveis com seu computador após

Especificações

Esta seção lista as especificações físicas para seu computador.

Dimensões

Largura: 275 mm (10,83 pol.)

Altura: 81 mm (3,19 pol.)

Profundidade: 242 mm (9,53 pol.)

Peso

Nota: O peso não inclui a fonte de alimentação ou quaisquer cabos externos.

Configuração mínima, como fornecido: 3,27 kg (7,2 lbs)

Configuração máxima: 3,72 kg (8,2 lbs)

Ambiente

Temperatura do ar:

Operacional a 914,4 m (0 - 3000 pés): 10° a 35°C (50° a 95°F)

Não operacional: -40° a 60°C (-40° a 140°F)

Altitude máxima: 3000 pés (914,4 m)

Nota: A altitude máxima, 3000 pés. (914,4 m), é altitude máxima na qual as temperaturas do ar especificadas se aplicam. Em altitudes maiores, as temperaturas máximas do ar são inferiores àquelas especificadas.

Umidade (não-condensação):

Operacional: 10% a 80%

Não-operacional: 10% a 90%

Entrada elétrica

Voltagem de entrada:

Intervalo baixo:

Mínimo: 100 V AC

Máximo: 127 V AC

Taxa de frequência de entrada: 50/60 Hz

Intervalo alto:

Mínimo: 200 V AC

Máximo: 240 V AC

Taxa de frequência de entrada: 50/60 Hz

Kilovolt-ampères de entrada (kVA) (aproximado):

Configuração mínima, como fornecido: 0,05 kVA (todos os tipos de máquina)

Configuração máxima:

0,08 kVA (Tipos de Máquina 6416 e 6495)

0,12 kVA (Tipos de Máquina 6417, 6418, 6449 e 6453)

Nota: O consumo de energia e a saída de calor variam dependendo do número e do tipo de recursos opcionais instalados e dos recursos opcionais de gerenciamento de energia em utilização.

a publicação deste manual. Correções e adições a essa lista podem ser feitas. Para determinar se um sistema operacional foi certificado ou testado quanto à compatibilidade, verifique o site do fornecedor do sistema operacional na Web.

Capítulo 4. Visão Geral do Software

Este capítulo descreve o software que foi instalado em sua máquina na fábrica.

Software Fornecido com o Sistema Operacional Windows

O software a seguir pode ser fornecido com seu sistema operacional Windows:

Software Fornecido pela Lenovo

Os seguintes aplicativos de software são fornecidos pela Lenovo para ajudá-lo a aprimorar a produtividade e a reduzir o custo associado com a manutenção de seu computador. O software fornecido com seu computador pode variar, dependendo de seu modelo.

ThinkVantage Productivity Center

Este programa o leva a um host de informações e ferramentas para ajudá-lo a configurar, entender, manter e aprimorar seu computador.

Help Center

Este programa fornece informações sobre a configuração de seu computador, utilizando recursos de hardware, protegendo dados do computador, fazendo upgrade de seu computador e visualizando a ajuda e informações de suporte.

Rescue and Recovery

O programa Rescue and Recovery é uma solução de recuperação e restauração de um único botão que inclui um conjunto de ferramentas de recuperação automática para ajudar os usuários a fazer diagnóstico, obter ajuda e a recuperar-se de travamentos do sistema rapidamente, mesmo que o sistema operacional primário não seja inicializado.

System Migration Assistant

Esta ferramenta de software permite que os administradores do sistema e usuários individuais migrem um ambiente de trabalho (preferências do sistema operacional, arquivos e pastas, configurações de aplicativos customizados e contas de usuários) de um computador para outro.

System Update

O System Update é um programa de software que ajuda você a manter o software em seu sistema atualizado, fazendo download e instalando pacotes de software (aplicativos, drivers de dispositivo, atualizações da BIOS e outras). Alguns exemplos de software que você pode manter atualizado são os programas fornecidos pela Lenovo, como o programa Rescue and Recovery e o programa Productivity Center.

Software de Impressão Digital ThinkVantage

Com um leitor de impressão digital, é possível registrar sua impressão digital e associá-la a uma senha de inicialização, senha de disco rígido e senha de administrador (supervisor). Por isso, sua impressão digital pode substituir senhas ativando o acesso simples e seguro ao sistema de seu computador. Um teclado com leitor de impressão digital apenas está disponível com computadores selecionados ou pode ser comprado para computadores que suportam essa opção.

PC-Doctor para Windows, PC-Doctor para Windows PE

O programa de diagnóstico vem pré-instalado da fábrica em seu disco rígido. O PC-Doctor para Windows trabalha através do sistema operacional Windows para diagnosticar problemas de hardware e relatar configurações controladas pelo sistema operacional que podem causar falhas do hardware.

Adobe Acrobat Reader

O Adobe Acrobat Reader é uma ferramenta utilizada para visualizar, imprimir e procurar documentos em PDF.

Consulte “Pasta Online Books” na página 41 para obter informações adicionais sobre como acessar os manuais on-line e o Web site da Lenovo.

Capítulo 5. Utilizando o Setup Utility

O programa Setup Utility é utilizado para visualizar e alterar as definições de configuração do computador, independentemente do sistema operacional que estiver sendo utilizado. Entretanto, as definições do sistema operacional podem substituir quaisquer definições semelhantes do programa Utilitário de Configuração.

Iniciando o Programa Utilitário de Configuração

Para iniciar o programa Utilitário de Configuração, faça o seguinte:

1. Se seu computador já estiver ligado ao iniciar este procedimento, encerre o sistema operacional e desligue o computador.
2. Pressione e mantenha pressionada a tecla F1 e ligue o computador. Quando você ouvir vários sinais sonoros, libere a tecla F1.

Notas:

- a. Se você estiver utilizando um teclado USB e o programa Setup Utility não for exibido utilizando este método, pressione e libere repetidamente a tecla F1 em vez de deixá-la pressionada quando ligar o computador.
- b. Se uma senha de usuário ou uma senha de administrador tiver sido definida, o menu do programa Setup Utility não será exibido até que você digite a senha. Para obter informações adicionais, consulte “Utilizando Senhas” na página 18.

O Setup Utility deverá iniciar automaticamente assim que o POST detectar que o hardware foi removido ou novo hardware foi instalado em seu computador.

Visualizando e Alterando as Definições

O menu do programa Utilitário de Configuração lista os itens que identificam os tópicos de configuração do sistema. Para visualizar ou alterar configurações, consulte “Iniciando o Programa Utilitário de Configuração”.

Ao trabalhar com o menu do programa Setup Utility, é necessário utilizar o teclado. As teclas utilizadas para executar diversas tarefas são exibidas na parte inferior de cada tela.

Alterando a Configuração do Idioma para o BIOS

Para alterar a configuração de idioma para o BIOS, execute as seguintes etapas:

1. Inicie o programa Utilitário de Configuração (consulte “Iniciando o Programa Utilitário de Configuração”).
2. No menu do programa Setup Utility, selecione **Idioma**.
3. Selecione o idioma no qual você deseja o BIOS e pressione Enter.
4. Reinicie o computador para que a alteração tenha efeito.

Utilizando Senhas

Utilizando o programa Utilitário de Configuração, você pode definir as senhas para impedir que pessoas não autorizadas obtenham acesso ao computador e aos dados. Consulte “Iniciando o Programa Utilitário de Configuração” na página 17. Os seguintes tipos de senha estão disponíveis:

- Senha de Usuário
- Senha de Administrador

Não é necessário definir senhas para utilizar o computador. Entretanto, se você decidir definir uma senha, leia as seguintes seções.

Considerações sobre Senhas

Uma senha pode ser qualquer combinação de até doze caracteres (a-z e 0-9) e símbolos. Por razões de segurança, é aconselhável utilizar uma senha forte que não possa ser facilmente comprometida. As senhas devem respeitar as seguintes regras:

- Possuem, no mínimo, oito caracteres de comprimento
- Contêm, no mínimo, um caractere alfabético, um caractere numérico e um símbolo.
- Contêm, no mínimo, um dos seguintes símbolos: , . / ` ` ; ' []
- Você também pode utilizar a barra de espaço
- O programa Utilitário de Configuração e as senhas da unidade de disco rígido não fazem distinção entre maiúsculas e minúsculas
- Não podem ser o seu nome ou seu nome de usuário
- Não podem ser uma palavra comum ou um nome comum
- Devem ser significativamente diferentes da senha anterior

Senha do Usuário

Quando uma Senha de Usuário é configurada, o computador não pode ser utilizado até que uma senha válida seja digitada a partir do teclado.

Senha do Administrador ou Supervisor

Nota: O termo *Senha do Administrador* é utilizado nesta seção. Entretanto, seu Setup Utility também pode referir-se a uma Senha do Supervisor.

Quando uma Senha de Administrador é configurada, ela impede a alteração de definições de configuração por pessoas não autorizadas. Se você for responsável por manter as configurações de vários computadores, talvez queira definir uma Senha de Administrador.

Depois de definir uma Senha de Administrador, um aviso de senha será exibido sempre que você tentar acessar o programa Setup Utility.

Se as senhas de usuário e administrador forem definidas, é possível digitar qualquer uma das senhas. Entretanto, para alterar quaisquer definições de configuração, você deverá utilizar a senha de administrador.

Configurando, Alterando e Excluindo uma Senha

Para definir, alterar ou excluir uma senha, faça o seguinte:

Nota: Uma senha pode ser qualquer combinação de até doze caracteres (A- Z, a-z e 0-9). Para obter informações adicionais, consulte “Considerações sobre Senhas” na página 18.

1. Inicie o programa Utilitário de Configuração (consulte Capítulo 5, “Utilizando o Setup Utility”, na página 17).
2. No menu do programa Utilitário de Configuração, selecione **Segurança**.
3. Selecione **Configurar Senhas**. Leia as informações exibidas no lado direito da tela.

Selecionando um Dispositivo de Inicialização

Se seu computador não inicializar a partir de um dispositivo como CD-ROM, disquete ou disco rígido, conforme esperado, utilize um dos seguintes procedimentos para selecionar um dispositivo de inicialização.

Selecionando um Dispositivo de Inicialização Temporária

Utilize este procedimento para iniciar a partir de qualquer dispositivo de inicialização.

Nota: Nem todos os CDs, discos rígidos e disquetes são inicializáveis.

1. Desligue o computador.
2. Pressione e mantenha pressionada a tecla F12 e ligue o computador. Quando o menu Startup Device for exibido, libere a tecla F12.

Nota: Se estiver utilizando um teclado USB e o Menu Startup Device não for exibido utilizando este método, pressione e libere a tecla F12 repetidamente em vez de deixá-la pressionada ao ligar o computador.

3. Selecione o dispositivo de inicialização desejado no Menu Startup Device e pressione Enter para iniciar.

Nota: Selecionar um dispositivo de inicialização a partir do menu Startup Device não altera permanentemente a seqüência de inicialização.

Selecionando ou Alterando a Seqüência do Dispositivo de Inicialização

Nota: Em alguns sistemas, os termos *boot/startup* são utilizados no lugar de *inicialização*.

Para exibir ou alterar permanentemente a seqüência de inicialização configurada do dispositivo, faça o seguinte:

1. Inicie o programa Setup Utility (consulte “Iniciando o Programa Utilitário de Configuração” na página 17).
2. Selecione **Inicializar**.
3. Selecione **Seqüência de Inicialização**. Consulte as informações exibidas no lado direito da tela.
4. Selecione os dispositivos para a seqüência de inicialização.
5. Selecione **Exit** no menu Setup Utility e, em seguida, **Save Settings** ou **Save and exit the Setup Utility**.

Se você tiver alterado estas definições e quiser retornar às definições padrão, selecione **Load Default Settings** no menu Sair.

Saindo do Programa Setup Utility

Após finalizar a visualização ou alteração das definições, pressione Esc para retornar ao menu do programa Setup Utility (você poderá ter que pressionar Esc muitas vezes). Se quiser salvar novas definições, selecione **Save Settings** ou **Save and Exit the Setup Utility**. Caso contrário, suas alterações não serão salvas.

Capítulo 6. Atualizando Programas do Sistema

Este capítulo contém informações sobre a atualização do POST/BIOS e como recuperar de uma falha de atualização do POST/BIOS.

Utilizando Programas do Sistema

Os programas do sistema são a camada básica do software integrada ao seu computador. Eles incluem o POST (Power-on Self-test), o código BIOS (Basic Input/Output System) e o programa Utilitário de Configuração. O POST é um conjunto de testes e de procedimentos que são aplicados toda vez que o seu computador for ligado. A BIOS é uma camada de software que converte as instruções vindas de outras camadas de software em sinais elétricos que o hardware do computador é capaz de executar. Você pode utilizar o programa Utilitário de Configuração para visualizar e alterar a configuração e a instalação do seu computador.

A placa-mãe de seu computador tem um módulo chamado EEPROM (memória de leitura programável apagável eletronicamente, também conhecida como Memória flash). Você pode atualizar facilmente o POST, o BIOS e o programa Utilitário de Configuração iniciando seu computador com um disquete de atualização ou executando um programa de atualização especial a partir do sistema operacional.

A Lenovo pode fazer alterações e aprimoramentos no POST/BIOS. Quando as atualizações são liberadas, elas ficam disponíveis como arquivos que podem ser transferidos por download no Web site da Lenovo em <http://www.lenovo.com>. As instruções para utilizar as atualizações do POST/BIOS estão disponíveis em um arquivo .txt incluído com os arquivos de atualização. Para a maioria dos modelos, é possível fazer download de um programa de atualização para criar um disquete de atualização do programa do sistema ou um programa de atualização que pode ser executado a partir do sistema operacional.

Nota: Você pode fazer o download de uma imagem de CD de inicialização automática (conhecida como imagem .iso) do programa de diagnósticos no endereço <http://www.lenovo.com> para obter suporte para sistemas sem uma unidade de disquete.

Atualizando (Flashing) a BIOS a partir de um Disquete ou CD-ROM

Esta seção descreve como atualizar (flash) a BIOS utilizando um disquete ou CD-ROM. As atualizações do programa do sistema estão disponíveis em <http://www.lenovo.com/support> na World Wide Web.

1. Para atualizar (flash) a BIOS:
 - A partir de um disquete, certifique-se de que o computador esteja desligado e insira uma atualização de programa do sistema (disquete de atualização). Ligue o computador. A atualização é iniciada.
 - A partir de um CD-ROM, certifique-se de que o computador esteja ligado. Insira o CD-ROM na unidade ótica.
2. Ligue o computador. Se ele já estiver ligado, você deverá desligá-lo e ligá-lo novamente. A atualização é iniciada.
3. Se solicitado para alterar o número serial, pressione Y.

- a. Digite o número serial de sete caracteres de seu computador.
 - b. Pressione Enter.
4. Se solicitado para alterar o tipo/modelo da máquina, pressione Y.
 - a. Digite o tipo/modelo da máquina com sete caracteres de seu computador.
 - b. Pressione Enter.
5. Para alguns modelos, uma mensagem "Programa encerrado normalmente" é exibida e nenhuma ação adicional é necessária. Para outros modelos, siga as instruções na tela para concluir a atualização.

Alterando Configurações Utilizando o Disquete de Utilitários

Para modelos que requerem dois disquetes para atualização e alteração das configurações na BIOS, utilize o disquete de utilitários para configurar o tipo de máquina, número de série, UUID e identificação do recurso.

Certifique-se de que o computador esteja desligado e insira o disquete de utilitários. Em seguida, ligue o computador. Consulte o arquivo leia-me no disquete de utilitários para obter informações específicas sobre as configurações que você pode alterar.

Atualizando (Flashing) o BIOS a partir do Sistema Operacional

Nota: Devido a melhorias constantes feitas no Web site, o conteúdo da página da Web (incluindo os links mencionados no procedimento a seguir) está sujeito a alterações.

1. No seu navegador, digite <http://www.lenovo.com/support> no campo de endereço e pressione Enter.
2. Localize os arquivos transferíveis por download para seu tipo de máquina, como a seguir:
 - a. No campo **Digitar um Número do Produto**, digite o tipo de máquina e clique em **Go**.
 - b. Clique em **Continue**.
 - c. Clique em **Downloads and drivers**.
 - d. Na categoria BIOS, clique em **Flash BIOS update**.
 - e. Clique no arquivo .txt que contém as instruções de atualização para a atualização flash do BIOS (flash da versão do sistema operacional).
3. Imprima essas Instruções. Isto é muito importante pois elas não estarão na tela após o início do download.
4. No navegador, clique em **Voltar** para retornar à lista de arquivos. Siga cuidadosamente as instruções impressas para fazer download, extrair e instalar a atualização.

Recuperando-se de uma Falha na Atualização de POST/BIOS

Se a energia em seu computador for interrompida enquanto POST/BIOS está sendo atualizado (atualização flash), seu computador poderá não ser reiniciado corretamente. Se isto ocorrer, desempenhe o seguinte procedimento comumente chamado de Boot-block Recovery.

1. Desligue o computador e quaisquer dispositivos conectados, tais como impressoras, monitores, e unidades externas.

2. Desconecte todos os cabos de alimentação das tomadas e abra a tampa do computador. Consulte "Abrindo a Tampa" no *Guia de Instalação e Substituição de Hardware*.
3. Acesse a placa-mãe. Consulte "Acessando Componentes e Unidades da Placa-mãe" no *Guia de Instalação e Substituição de Hardware*.
4. Localize o jumper Limpar CMOS/Recuperação na placa do sistema. Consulte "Identificando Peças na Placa-mãe" no *Guia de Instalação e Substituição de Hardware*.
5. Remova quaisquer cabos que impeçam o acesso ao jumper Limpar CMOS/Recovery.
6. Mova o jumper da posição padrão (pinos 1 e 2) para os pinos 2 e 3.
7. Feche a tampa do computador e reconecte quaisquer cabos que ficaram desconectados. Consulte "Concluindo a Substituição de Peças" no *Guia de Instalação e Substituição de Hardware*.
8. Reconecte os cabos de alimentação para o computador e monitor nas tomadas.
9. Insira o disquete de atualização (flash) de POST/BIOS na unidade A e ligue o computador e o monitor.
10. A sessão de recuperação levará de dois a três minutos. Após a sessão de atualização ser concluída, não haverá exibição e o sistema será reinicializado automaticamente. Remova o disquete da unidade de disquete.
11. Repita as etapas de 2 a 5.
12. Recoloque o jumper Limpar CMOS/Recovery para sua posição original.
13. Feche a tampa do computador e reconecte quaisquer cabos que ficaram desconectados.
14. Ligue o computador para reiniciar o sistema operacional.

Capítulo 7. Resolução de Problemas e Diagnósticos

Este capítulo descreve alguns programas básicos para diagnósticos e resolução de problemas. Se o problema do seu computador não estiver descrito aqui, consulte Capítulo 9, “Obtendo Informações, Ajuda e Serviços”, na página 41 para conhecer recursos adicionais de resolução de problemas.

Resolução de Problemas Básica

A tabela a seguir fornece informações para ajudá-lo a resolver o problema do seu computador.

Sintoma	Ação
O computador não inicia quando você pressiona o botão liga/desliga.	<p>Verifique se:</p> <ul style="list-style-type: none">• O cabo de alimentação está conectado à parte traseira do computador e a uma tomada funcionando.• Se o seu computador tiver uma chave de alimentação secundária na parte traseira, certifique-se de que esteja ligada.• O indicador de energia na parte frontal do computador está ligado.• A voltagem está configurada para a configuração correta do seu país. <p>Se não for possível corrigir o problema, leve o computador para manutenção. Consulte as informações sobre segurança e garantia fornecidas com seu computador para obter uma lista de números de telefone de serviço e suporte.</p>
A tela do monitor está em branco.	<p>Verifique se:</p> <ul style="list-style-type: none">• O cabo do monitor está conectado de forma segura na parte traseira do monitor e do computador.• O cabo de alimentação do monitor está conectado ao monitor e a uma tomada funcionando.• O monitor está ligado e os controles de brilho e contraste estão definidos corretamente.• A voltagem está configurada para a configuração correta do seu país.• O cabo de sinal do monitor está seguramente conectado ao monitor e ao conector do monitor no computador. <p>Nota: Se o seu computador possui dois conectores de monitor, verifique se seu monitor está conectado ao conector opcional em vez de ao conector na parte traseira da placa-mãe. Para obter informações adicionais, consulte “Conectando Seu Computador” na página 5.</p> <p>Se não for possível corrigir o problema, leve o computador para manutenção. Consulte as informações sobre segurança e garantia fornecidas com seu computador para obter uma lista de números de telefone de serviço e suporte.</p>

Sintoma	Ação
O teclado não funciona. O computador não responde ao teclado.	<p>Verifique se:</p> <ul style="list-style-type: none"> • O computador está ligado. • O monitor está ligado e os controles de brilho e contraste estão definidos corretamente. • O teclado está devidamente conectado ao conector de teclado do computador. • Não há teclas presas. <p>Se não for possível corrigir o problema, leve o computador para manutenção. Consulte as informações sobre segurança e garantia fornecidas com seu computador para obter uma lista de números de telefone de serviço e suporte.</p>
O teclado USB não funciona.	<p>Verifique se:</p> <ul style="list-style-type: none"> • O computador está ligado. • O teclado está firmemente conectado a um conector USB na parte frontal ou traseira do computador. • Não há teclas presas. <p>Se não for possível corrigir o problema, leve o computador para manutenção. Consulte as informações sobre segurança e garantia fornecidas com seu computador para obter uma lista de números de telefone de serviço e suporte.</p>
O mouse não funciona. O computador não responde ao mouse.	<p>Verifique se:</p> <ul style="list-style-type: none"> • O computador está ligado. • O mouse está devidamente conectado ao conector de mouse do computador. • O mouse está limpo. Consulte “Limpendo o Mouse” na página 30 para obter informações adicionais. <p>Se não for possível corrigir o problema, leve o computador para manutenção. Consulte as informações sobre segurança e garantia fornecidas com seu computador para obter uma lista de números de telefone de serviço e suporte.</p>
O sistema operacional não iniciará.	<p>Verifique se:</p> <ul style="list-style-type: none"> • Não há disquete na unidade de disquete. • A seqüência de inicialização inclui o dispositivo onde o sistema operacional reside. Geralmente, o sistema operacional se encontra no disco rígido. Para obter informações adicionais, consulte “Selecionando um Dispositivo de Inicialização” na página 19. <p>Se não for possível corrigir o problema, leve o computador para manutenção. Consulte as informações sobre segurança e garantia fornecidas com seu computador para obter uma lista de números de telefone de serviço e suporte.</p>
O computador emite diversos sinais sonoros antes do sistema operacional iniciar.	<p>Verifique se não há teclas presas.</p> <p>Se não for possível corrigir o problema, leve o computador para manutenção. Consulte as informações sobre segurança e garantia fornecidas com seu computador para obter uma lista de números de telefone de serviço e suporte.</p>

Programas de Diagnóstico

Os programas de diagnóstico são utilizados para testar componentes de hardware do seu computador e relatar configurações controladas pelo sistema operacional que podem causar falhas no hardware. Existem dois programas de diagnóstico pré-instalados em seu computador para ajudá-lo a diagnosticar problemas:

- PC-Doctor para Windows (utilizado ao diagnosticar problemas durante a execução do sistema operacional Windows)

- PC-Doctor para DOS ou PC-Doctor para Windows PE, dependendo do tipo e modelo de sua máquina (utilizados quando seu sistema operacional Windows não for iniciado)

Notas:

1. Você pode fazer download da versão mais recente dos programas de diagnóstico PC-Doctor para Windows, PC-Doctor para Windows PE ou PC-Doctor para DOS a partir do endereço <http://www.lenovo.com/support/>. Digite o tipo da máquina no campo **Enter a product number** e clique em **Go** para localizar os arquivos de download específicos para o computador.
2. Se você não conseguir isolar e reparar o problema sozinho depois de executar o PC-Doctor para Windows, dependendo de seu tipo de máquina e modelo, PC-Doctor para DOS ou o PC-Doctor para Windows PE, salve e imprima os arquivos de log criados por ambos os programas de diagnóstico. Você precisará dos arquivos de log quando falar com um representante de suporte técnico da Lenovo. (O arquivo de log criado pelo PC-Doctor para Windows é salvo automaticamente em C:\PCDR\DETAILED.TXT.)

PC-Doctor para Windows

O PC-Doctor para Windows é um programa de diagnóstico que trabalha através do sistema operacional Windows. Este programa de diagnóstico permite que você visualize sintomas e soluções para problemas do computador, acesse o centro de resolução de problemas da Lenovo, atualize drivers do sistema e reveja informações sobre o sistema.

Para executar o PC-Doctor para Windows, abra o menu Iniciar a partir do desktop do Windows, selecione **Todos os Programas**, selecione **PC-Doctor para Windows** e clique em **PC-Doctor para Windows**. Siga as instruções na tela. Para obter informações adicionais sobre a execução do programa de diagnóstico, consulte o sistema de ajuda do PC-Doctor para Windows.

Se você ainda suspeitar de um problema após o PC-Doctor para Windows sem executado com êxito, execute o PC-Doctor para DOS ou o PC-Doctor para Windows PE para ajudá-lo a diagnosticar o problema de seu computador.

PC-Doctor para DOS

Dependendo de seu tipo de máquina e modelo, você possui o PC-Doctor para DOS ou o PC-Doctor para Windows PE em seu computador Lenovo. O programa de diagnóstico PC-Doctor para DOS é parte do espaço de trabalho Rescue and Recovery e executa independentemente do sistema operacional Windows. Utilize o PC-Doctor para DOS se você não conseguir iniciar o sistema operacional Windows ou se o PC-Doctor para Windows não tiver obtido êxito ao isolar um possível problema. Você pode executar o PC-Doctor para DOS a partir da imagem do CD de diagnóstico ou de disquetes de diagnóstico que criar. Você também pode executar o PC-Doctor para DOS a partir do espaço de trabalho do Rescue and Recovery.

Nota: Certifique-se de criar uma imagem do CD de diagnóstico ou dos disquetes de diagnóstico caso não consiga executar o PC-Doctor para DOS a partir do espaço de trabalho do Rescue and Recovery.

Se você instalou o IBM PC DOS, poderá fazer download do PC-Doctor para DOS a partir do Web site da Lenovo em: www.lenovo.com/support.

1. Digite seu tipo de máquina e número do modelo no campo **Digitar um Número do Produto**.

2. Clique em **Downloads e Drivers** na navegação Suporte & Downloads à esquerda.
3. Clique em **PC-Doctor para DOS - Desktops**.
4. Siga as instruções para fazer download e instalar o software.

Criando uma Imagem do CD de Diagnóstico

Para criar uma imagem de CD de diagnóstico, faça download de uma imagem de CD auto-inicializável (conhecida como uma imagem .iso) do programa de diagnóstico a partir de

<http://www.lenovo.com/support/>. Após fazer o download da imagem, você pode criar o CD utilizando o software de gravação de CD.

Se seu computador não tiver um gravador de CD ou você não tiver acesso à Internet, consulte “Criando Disquetes de Diagnóstico”.

Criando Disquetes de Diagnóstico

Para criar disquetes de diagnóstico, faça o download do programa de diagnóstico PC-Doctor para DOS no endereço <http://www.lenovo.com/support/> em dois disquetes em branco formatados.

Caso não tenha acesso à Internet, crie disquetes de diagnóstico utilizando o procedimento a seguir:

Nota: Você precisará de uma unidade de disquete em seu computador ou de uma unidade de disquete USB para concluir este procedimento.

1. Encerre o sistema operacional e desligue o computador.
2. Se estiver utilizando uma unidade de disquete USB, conecte-a ao computador.
3. Pressione e solte repetidamente a tecla F11 ao ligar o computador.
4. Ao ouvir sinais sonoros ou ver uma tela de logotipo, pare de pressionar a tecla F11. O espaço de trabalho Rescue and Recovery é aberto.

Nota: Para alguns modelos, pressione a tecla Esc para entrar no Rescue and Recovery.

5. No espaço de trabalho Rescue and Recovery, selecione **Criar discos de diagnóstico**.
6. Siga as instruções na tela.
7. Quando solicitado, insira um disquete formatado em branco na unidade de disquete e continue seguindo as instruções da tela.
8. Quando a operação for concluída, remova o disquete e clique em **Sair**.
9. Insira outro disquete formatado em branco na unidade de disquete e continue seguindo as instruções da tela.
10. Quando a operação for concluída, remova o disquete e clique em **Sair**.

Executando Diagnósticos a partir do CD ou de Disquetes

Para executar diagnósticos a partir da imagem do CD de diagnóstico ou de disquetes de diagnóstico que você criou, utilize o procedimento a seguir:

1. Certifique-se de que seu computador esteja desligado.
2. Se estiver executando diagnósticos a partir de disquetes utilizando uma unidade de disquete USB, conecte-a ao dispositivo USB.
3. Insira o CD na unidade ótica ou o primeiro disquete de diagnóstico na unidade de disquete.
4. Reinicie o computador.

Nota: Se o programa de diagnóstico não iniciar, a unidade ótica ou a unidade de disquete não foram configuradas como um dispositivo inicializável. Consulte “Selecionando um Dispositivo de Inicialização” na página 19 para obter instruções sobre como selecionar ou alterar o dispositivo de inicialização.

5. Quando o programa de diagnóstico for aberto, siga as instruções na tela.

Nota: Se você estiver executando diagnósticos a partir de um disquete, quando for solicitado, remova o primeiro disquete e insira o segundo.

6. Quando o programa for concluído, remova o CD ou o disquete da unidade.
7. Selecione o teste de diagnóstico que deseja executar. Pressione a tecla F1 para obter ajuda adicional.

Executando Diagnósticos a partir do Espaço de Trabalho do Rescue and Recovery

Se seu computador tiver um sistema operacional Windows instalado, será possível executar diagnósticos do espaço de trabalho do Rescue and Recovery. Para executar diagnósticos a partir do espaço de trabalho do Rescue and Recovery, utilize o procedimento a seguir:

Nota: Caso não tenha criado uma imagem do CD de diagnóstico ou dos disquetes de diagnóstico, você poderá executar o programa de diagnóstico PC-Doctor para DOS a partir do espaço de trabalho do Rescue and Recovery.

1. Encerre o sistema operacional e desligue o computador.
2. Pressione e solte repetidamente a tecla F11 ao ligar o computador.
3. Ao ouvir sinais sonoros ou ver uma tela de logotipo, pare de pressionar a tecla F11. O espaço de trabalho Rescue and Recovery é aberto.

Nota: Para alguns modelos, pressione a tecla Esc para entrar no Rescue and Recovery.

4. No espaço de trabalho do Rescue and Recovery, selecione **Diagnosticar hardware**.
5. Siga os prompts na tela. O computador será reinicializado.
6. Quando o computador iniciar, o programa de diagnóstico abrirá automaticamente. Selecione o teste de diagnóstico que deseja executar. Pressione a tecla F1 para obter ajuda adicional.

PC-Doctor para Windows PE

Dependendo do tipo e modelo de sua máquina, você possui o PC-Doctor para DOS ou o PC-Doctor para Windows PE em seu computador Lenovo. O programa de diagnóstico PC-Doctor para Windows PE faz parte do espaço de trabalho do Rescue and Recovery. Utilize o PC-Doctor para Windows PE, se você não conseguir iniciar o sistema operacional Windows ou se o PC-Doctor para Windows não tiver obtido êxito ao isolar um possível problema.

Executando Diagnósticos a partir do Espaço de Trabalho do Rescue and Recovery

Você pode executar o programa de diagnóstico PC-Doctor para Windows PE a partir do espaço de trabalho do Rescue and Recovery. Para executar diagnósticos a partir do espaço de trabalho do Rescue and Recovery, utilize o procedimento a seguir:

1. Encerre o sistema operacional e desligue o computador.
2. Pressione e solte repetidamente a tecla F11 ao ligar o computador.

3. Ao ouvir sinais sonoros ou ver uma tela de logotipo, pare de pressionar a tecla F11. O espaço de trabalho Rescue and Recovery é aberto.
4. No espaço de trabalho do Rescue and Recovery, selecione **Diagnosticar hardware**.
5. O programa de diagnóstico é aberto automaticamente. Selecione o teste de diagnóstico que deseja executar. Pressione a tecla F1 para obter ajuda adicional.
6. Siga as instruções na tela.

Nota: A mídia de resgate inclui o PC-Doctor para Windows PE. Para obter informações adicionais sobre a mídia de resgate, consulte “Criando e Utilizando a Mídia de Resgate” na página 37.

Limpendo o Mouse

Esta seção fornece instruções sobre como limpar um mouse ótico ou não-ótico.

Mouse Ótico

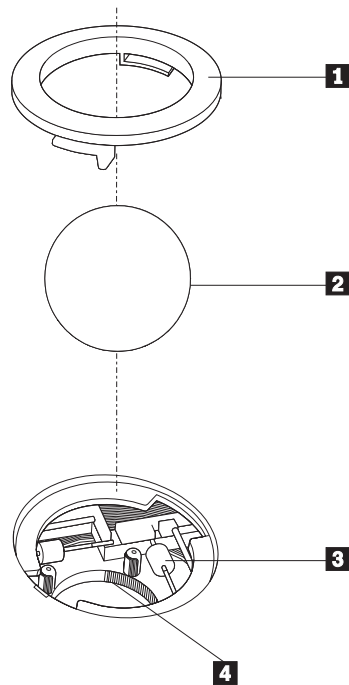
Um mouse ótico utiliza um LED (Light-emitting Diode) e um sensor ótico para navegar o ponteiro. Se o ponteiro na tela não se mover suavemente com o mouse ótico, poderá ser necessário limpar o mouse. Para limpar o mouse ótico:

1. Desligue o computador.
2. Desconecte o cabo do mouse do computador.
3. Vire o mouse de cabeça para baixo para examinar as lentes.
 - a. Se houver uma mancha na lente, limpe cuidadosamente a área com um chumaço de algodão.
 - b. Se houver resíduos na lente, sopre delicadamente para retirá-los.
4. Verifique a superfície na qual está utilizando o mouse. Se houver uma imagem ou padrão muito complexo sob o mouse, pode ser difícil para o DSP (Digital Signal Processor) determinar as alterações na posição do mouse.
5. Reconecte o cabo do mouse no computador.
6. Ligue o computador novamente.

Mouse Não-ótico

O mouse não ótico utiliza uma bola para navegar o ponteiro. Se o ponteiro na tela não se mover suavemente com o mouse, poderá ser necessário limpar o mouse. Para limpar o mouse não-ótico:

Nota: A ilustração a seguir poderá ser ligeiramente diferente do mouse.



- 1** Anel de retenção
- 2** Esfera
- 3** Roletes de plástico
- 4** Porta-esfera

Para limpar um mouse com uma bola, siga as instruções abaixo:

1. Desligue o computador.
2. Desconecte o cabo do mouse do computador.
3. Vire o mouse de cabeça para baixo. Gire o anel de retenção **1** para a posição destravada para remover a esfera.
4. Coloque a mão sobre o anel de retenção e a bola **2** e, em seguida, vire o mouse com o lado direito para cima para que o anel de retenção e a bola caiam na sua mão.
5. Lave a esfera com sabão em água morna e seque-a com um pano limpo.
6. Sopre ar cuidadosamente no porta-esfera **4** para desprender a sujeira e fiapos.
7. Procure acúmulo de sujeira nos roletes de plástico **3** dentro do porta-esfera. Esse acúmulo normalmente aparece como uma tira no meio dos roletes.
8. Se os roletes estiverem sujos, limpe-os utilizando um bastonete de algodão molhado em álcool isopropílico (esfregando). Vire os roletes com o dedo e continue limpando-os até toda a sujeira ser removida. Certifique-se de que os roletes ainda estejam centralizados em seus canais depois de limpá-los.
9. Remova todas as fibras de algodão que possam ter ficado nos roletes.
10. Recoloque a esfera e o anel de retenção. Vire o anel de retenção para a posição travada.
11. Reconecte o cabo do mouse no computador.
12. Ligue o computador novamente.

Capítulo 8. Recuperando Software

Este capítulo o ajudará a se familiarizar com as soluções de recuperação fornecidas pela Lenovo para computadores que vêm com um sistema operacional pré-instalado. Este capítulo explica como e quando utilizar os seguintes métodos de recuperação:

- Criando e Utilizando Discos de Recuperação do Produto
- Desempenhando Operações de Backup e Recuperação
- Utilizando o Espaço de Trabalho do Rescue and Recovery
- Criando e Utilizando a Mídia de Resgate
- Criando e Utilizando um Disquete de Reparo de Recuperação
- Recuperando ou Instalando Drivers de Dispositivo
- Configurando um Dispositivo de Resgate na Seqüência de Inicialização
- Resolvendo Problemas de Recuperação

Consulte o sistema de ajuda on-line Access Help para obter informações adicionais sobre o programa Rescue and Recovery fornecido pela Lenovo. Para obter informações sobre como acessar o sistema de ajuda on-line, consulte "Access Help" na página 42.

Nota: Existem vários métodos entre os quais você pode escolher ao considerar como recuperar o software no caso de um problema relacionado a software ou hardware. Alguns métodos variam dependendo do tipo de sistema operacional que você possui.

Criando e Utilizando o Disco de Recuperação do Produto

Se o computador estiver equipado com uma unidade de CD ou DVD regravável, você poderá criar um conjunto de discos de Recuperação do Produto que permite restaurar o conteúdo do disco rígido para o mesmo estado em que estava quando o computador foi originalmente enviado da fábrica. Os discos de Recuperação do Produto serão úteis se você transferir o computador para outro local, vender o computador, reciclá-lo ou, como um último recurso, colocá-lo em um estado operacional após todos os outros métodos de recuperação falharem. Como medida de precaução, é importante criar um conjunto de discos de Recuperação do Produto assim que possível.

Nota: As operações de recuperação que você pode desempenhar utilizando discos de Recuperação de Produto variam dependendo do sistema operacional a partir do qual foram criados. Sua licença do Microsoft Windows permite criar apenas um conjunto de discos de Recuperação do Produto, portanto, é importante armazenar os discos em um local seguro após criá-los.

Para criar discos de Recuperação do Produto, faça o seguinte:

1. No desktop do Windows, abra o menu Iniciar, selecione **Todos os Programas**, selecione **ThinkVantage** e clique em **Criar Mídia de Recuperação**.
2. Siga as instruções na tela.

A lista a seguir explica como os discos de Recuperação do Produto são utilizados nos diferentes sistemas operacionais:

- Windows XP: Utilize os discos de Recuperação do Produto para restaurar o computador para o conteúdo original de fábrica, desempenhar uma recuperação customizada de fábrica ou desempenhar outras operações de resgate e recuperação, como resgate de arquivos individuais.
- Windows Vista: Utilize os discos de Recuperação do Produto para restaurar o computador apenas para o conteúdo original de fábrica.

Ao utilizar discos de Recuperação do Produto no Windows XP, você tem a opção de entrar no espaço de trabalho do Rescue and Recovery e escolher entre várias operações de recuperação. Ao utilizar discos de Recuperação do Produto no Windows Vista, será solicitado que você insira seus discos de Recuperação do Produto e será conduzido pelo processo de restauração apenas do conteúdo original de fábrica.

Para utilizar discos de Recuperação do Produto no Windows XP, faça o seguinte:

Atenção: Quando você restaura o conteúdo de fábrica a partir dos discos de Recuperação do Produto, todos os arquivos atualmente no disco rígido serão excluídos e substituídos pelo conteúdo original de fábrica. Durante o processo de restauração, você poderá salvar um ou mais arquivos que estão atualmente em seu disco rígido em outra mídia antes que todos os dados sejam removidos.

1. Insira o disco de Recuperação do Produto 1 em sua unidade de CD ou DVD.
2. Reinicie o computador.
3. Após um breve retardo, o programa Rescue and Recovery será aberto.

Nota: Se o espaço de trabalho do Rescue and Recovery não abrir, o dispositivo de inicialização (unidade de CD ou DVD) poderá não estar definido corretamente na seqüência de inicialização do BIOS. Para obter informações adicionais, consulte “Definindo um Dispositivo de Resgate na Seqüência de Inicialização” na página 39.

4. No menu do Rescue and Recovery, clique em **Restaurar o Sistema**.
5. Siga as instruções na tela. Insira o disco de Recuperação do Produto adequado quando solicitado.

Nota: Após restaurar o disco rígido para o conteúdo original de fábrica, você poderá precisar reinstalar alguns softwares ou drivers. Consulte “Utilizando o Espaço de Trabalho do Rescue and Recovery” na página 35 para obter detalhes.

Para utilizar discos de Recuperação do Produto no Windows Vista, faça o seguinte:

Atenção: Quando você restaura o conteúdo de fábrica a partir dos discos de Recuperação do Produto, todos os arquivos atualmente no disco rígido serão excluídos e substituídos pelo conteúdo original de fábrica.

1. Insira o disco de Recuperação do Produto 1 em sua unidade de CD ou DVD.
2. Reinicie o computador.
3. Siga as instruções na tela. Insira o disco de Recuperação do Produto adequado quando solicitado.

Nota: Após restaurar o disco rígido para o conteúdo original de fábrica, você poderá precisar reinstalar alguns softwares ou drivers. Consulte “Utilizando o Espaço de Trabalho do Rescue and Recovery” na página 35 para obter detalhes.

Desempenhando Operações de Backup e Recuperação

O programa Rescue and Recovery permite fazer backup de todo o conteúdo do disco rígido, incluindo o sistema operacional, os arquivos de dados, os programas aplicativos e as definições pessoais. Você pode designar onde o programa Rescue and Recovery armazenará o backup:

- Em uma área protegida do disco rígido.
- Em um segundo disco rígido instalado no computador.
- Em um disco rígido USB conectado externamente.
- Em uma unidade de rede.
- Em CDs ou DVDs regraváveis (uma unidade de CD ou DVD regravável é requerida para essa opção).

Depois de fazer o backup do disco rígido, você poderá restaurar todo o conteúdo do disco rígido, restaurar apenas os arquivos selecionados ou restaurar apenas o sistema operacional e os aplicativos Windows.

Para desempenhar uma operação de backup utilizando o programa Rescue and Recovery, faça o seguinte:

1. No desktop Windows, abra o menu Iniciar, selecione **Todos os Programas**, clique em **ThinkVantage** e, em seguida, clique em **Rescue and Recovery**. O programa Rescue and Recovery é aberto.
2. Na janela principal do Rescue and Recovery, clique em **Fazer backup da unidade de disco rígido** e selecione as opções da operação de backup.
3. Siga as instruções na tela.

Para desempenhar uma operação de restauração utilizando o programa Rescue and Recovery, faça o seguinte:

1. No desktop Windows, abra o menu Iniciar, selecione **Todos os Programas**, clique em **ThinkVantage** e, em seguida, clique em **Rescue and Recovery**. O programa Rescue and Recovery é aberto.
2. Na janela principal do Rescue and Recovery, clique no ícone **Restaurar o sistema a partir de um backup**.
3. Siga as instruções na tela.

Para obter informações sobre a execução de uma operação de restauração a partir do espaço de trabalho do Rescue and Recovery, consulte “Utilizando o Espaço de Trabalho do Rescue and Recovery”.

Utilizando o Espaço de Trabalho do Rescue and Recovery

O espaço de trabalho Rescue and Recovery reside em uma área protegida e oculta de seu disco rígido que opera de forma independente do sistema operacional Windows. Isso permite desempenhar operações de recuperação, mesmo se o sistema operacional Windows não puder ser iniciado. Você pode executar as seguintes operações de recuperação a partir do espaço de trabalho do Rescue and Recovery:

- **Resgatar Arquivos a partir do Disco Rígido ou de um Backup:** O programa Rescue and Recovery permite localizar arquivos no disco rígido e transferi-los para uma unidade de rede ou outra mídia gravável, como uma unidade de disco rígido USB ou um disquete. Essa solução estará disponível mesmo que você não tenha feito backup dos arquivos ou se tiverem sido feitas alterações nos arquivos desde que você fez a última operação de backup. Você também pode resgatar

arquivos individuais de um backup do Rescue and Recovery localizado em seu disco rígido local, um dispositivo USB ou uma unidade de rede.

- **Restaurar o Disco Rígido a partir de um Backup do Rescue and Recovery:** Ao desempenhar uma operação de backup utilizando o programa Rescue and Recovery, é possível desempenhar operações de restauração a partir do espaço de trabalho do Rescue and Recovery, mesmo que não consiga iniciar o sistema operacional Windows.
- **Restaurar o Disco Rígido para o Conteúdo de Fábrica:** O espaço de trabalho do Rescue and Recovery permite restaurar o conteúdo completo do disco rígido para o mesmo estado em que estava quando enviado originalmente da fábrica. Se você tiver várias partições no disco rígido, terá a opção de restaurar o conteúdo de fábrica para a partição C: e deixar as outras partições intactas. Como o espaço de trabalho do Rescue and Recovery opera independentemente do sistema operacional Windows, você poderá restaurar o conteúdo de fábrica mesmo que não consiga iniciar o sistema operacional Windows.

Atenção: Se você restaurar o disco rígido a partir de um backup do Rescue and Recovery ou restaurá-lo ao conteúdo de fábrica, todos os arquivos na partição do disco rígido principal (normalmente a unidade C) serão excluídos no processo de recuperação. Se possível, faça cópias de arquivos importantes. Se não conseguir iniciar o sistema operacional Windows, você poderá utilizar o recurso Resgatar Arquivos no espaço de trabalho do Rescue and Recovery para copiar arquivos do disco rígido para outra mídia.

Para iniciar o espaço de trabalho do Rescue and Recovery, execute o seguinte:

1. Desligue o computador.
2. Reinicie o computador.
3. Pressione e libere repetidamente a tecla F11.
4. Quando você ouvir sinais sonoros ou vir uma tela de logotipo, libere a tecla F11.
5. Se você tiver definido uma senha no Rescue and Recovery, digite-a quando solicitado. O espaço de trabalho do Rescue and Recovery é aberto após um breve retardo.

Nota: Se o espaço de trabalho do Rescue and Recovery não abrir, consulte “Solucionando Problemas de Recuperação” na página 40.

6. Execute uma das seguintes ações:
 - Para resgatar arquivos de seu disco rígido ou de um backup, clique em **Resgatar** arquivos; em seguida, siga as instruções na tela.
 - Para restaurar o disco rígido a partir do backup do Rescue and Recovery ou restaurá-lo ao conteúdo de fábrica, clique em **Restaurar o Sistema**; em seguida, siga as instruções que aparecem na tela.
 - Para obter informações sobre outros recursos do espaço de trabalho do Rescue and Recovery, clique em **Help**.

Notas:

1. Após restaurar um disco rígido para o conteúdo original de fábrica, você poderá precisar reinstalar drivers de dispositivo para alguns dispositivos. Consulte “Recuperando ou Instalando Drivers de Dispositivos” na página 38.
2. Alguns computadores vêm com o Microsoft Office ou o Microsoft Works pré-instalados. Se você precisar recuperar ou reinstalar os aplicativos Microsoft Office ou Microsoft Works, será necessário utilizar o *CD do Microsoft Office* ou o

CD do Microsoft Works. Os CDs são fornecidos somente com os computadores que vêm com o Microsoft Office ou com o Microsoft Works pré-instalados.

Criando e Utilizando a Mídia de Resgate

A mídia de resgate, como um CD ou uma unidade de disco rígido USB, permite que você recupere de falhas que impedem o acesso ao espaço de trabalho do Rescue and Recovery no disco rígido.

Nota: As operações de recuperação que podem ser desempenhadas utilizando a mídia de resgate variam, dependendo do sistema operacional. O disco de recuperação pode ser iniciado em qualquer tipo de CD ou DVD. A mídia de resgate também contém um programa de diagnóstico PC-Doctor, que permite executar diagnósticos a partir da mídia de resgate.

Para criar a mídia de resgate, faça o seguinte:

1. Abra o menu Iniciar no desktop do Windows, selecione **Todos os Programas**, clique em **ThinkVantage** e, em seguida, clique em **Criar Mídia de Recuperação**.
2. Na área **Mídia de Resgate**, selecione o tipo de mídia de recuperação que deseja criar. Você pode criar uma mídia de resgate utilizando um CD, uma unidade de disco rígido USB ou uma segunda unidade de disco rígido interna.
3. Clique em **OK**.
4. Siga as instruções na tela.

A lista a seguir explica como os discos de Recuperação do Produto são utilizados nos diferentes sistemas operacionais:

- Windows XP: Utilize os discos de Recuperação do Produto para restaurar o computador para o conteúdo original de fábrica, desempenhar uma recuperação customizada de fábrica ou desempenhar outras operações de resgate e recuperação, como resgate de arquivos individuais.
- Windows Vista: Utilize a mídia de resgate para desempenhar todas as operações de recuperação, exceto a capacidade para restaurar para o conteúdo original de fábrica e a capacidade de recuperação customizada de fábrica.

Para utilizar uma mídia de resgate, faça o seguinte:

- Se a mídia de resgate estiver em CDs ou DVDs, insira o disco de recuperação e reinicie seu computador.
- Se a mídia de resgate estiver em um disco rígido USB, conecte a unidade de disco rígido USB a um dos conectores USB em seu computador e, em seguida, reinicie o computador.
- Se você estiver utilizando uma segunda unidade de disco rígido interna, configure a seqüência de inicialização para iniciar a partir dessa unidade.

Quando a mídia de resgate for iniciada, o programa Rescue and Recovery será aberto. A ajuda para cada recurso está disponível a partir do espaço de trabalho do Rescue and Recovery. Se a mídia de resgate falhar ao iniciar, talvez seu dispositivo de resgate (unidade de CD, unidade de DVD ou dispositivo USB) não esteja configurado corretamente na seqüência de inicialização BIOS. Para obter informações adicionais, consulte “Definindo um Dispositivo de Resgate na Seqüência de Inicialização” na página 39.

Criando e Utilizando um Disquete de Reparo de Recuperação

Caso não consiga acessar o espaço de trabalho do Rescue and Recovery ou o ambiente Windows, utilize um disquete de Reparo de Recuperação para reparar o espaço de trabalho do Rescue and Recovery ou reparar um arquivo necessário para entrar no ambiente Windows. Como medida de precaução, é importante criar um disquete de Reparo de Recuperação o quanto antes e armazená-lo em um local seguro.

Para criar um disquete de Reparo de Recuperação, faça o seguinte:

1. Inicie o seu computador e o sistema operacional.
2. Utilizando um navegador da Internet, vá para o seguinte endereço da Web:

<http://www.lenovo.com/think/support/site.wss/document.do?Indocid=MIGR-54483>

3. Insira um disquete na unidade de disquete A. As informações sobre o disquete serão apagadas e o disquete será formatado corretamente.
4. Dê um clique duplo no nome do arquivo apropriado. O disquete é criado.
5. Retire o disquete e identifique-o como disquete de Reparo de Recuperação.

Para utilizar o disquete de Reparo de Recuperação, faça o seguinte:

1. Encerre o sistema operacional e desligue o computador.
2. Insira o disquete de Reparo de Recuperação na unidade de disquete A.
3. Ligue o computador e siga as instruções na tela.

Nota: Se a operação de reparo for finalizada sem erro, você poderá acessar o espaço de trabalho do Rescue and Recovery pressionando e soltando a tecla F11 repetidamente enquanto reinicia o computador. Quando você ouvir sinais sonoros ou vir uma tela de logotipo, libere a tecla F11. Você também poderá acessar o ambiente Windows após a conclusão da operação de reparo.

Se aparecer uma mensagem de erro durante a operação de reparo e esta não puder ser concluída, poderá haver um problema na partição que contém o programa Rescue and Recovery. Utilize a mídia de resgate para acessar o espaço de trabalho do Rescue and Recovery. Para obter mais informações sobre a criação e utilização de uma mídia de resgate, consulte “Criando e Utilizando a Mídia de Resgate” na página 37.

Recuperando ou Instalando Drivers de Dispositivos

Antes de poder recuperar ou instalar drivers de dispositivos, seu sistema operacional precisa estar instalado no computador. Certifique-se de que você possua a documentação e a mídia do software para o dispositivo.

Os drivers de dispositivo para dispositivos instalados de fábrica estão localizados no disco rígido do computador (geralmente a unidade C) na pasta SWTOOLS\drivers. Outros drivers de dispositivos se encontram na mídia de software que acompanham os dispositivos individuais.

Os drivers de dispositivo mais recentes para dispositivos instalados pela fábrica também estão disponíveis na World Wide Web em <http://www.lenovo.com/think/support/>.

Para reinstalar um driver de dispositivo para um dispositivo instalado de fábrica, faça o seguinte:

1. Inicie o seu computador e o sistema operacional.
2. Utilize o Windows Explorer ou Meu Computador para exibir a estrutura de diretório de seu disco rígido.
3. Abra a pasta C:\SWTOOLS.
4. Abra a pasta DRIVERS. Na pasta DRIVERS existem várias subpastas nomeadas para diversos dispositivos que estão instalados em seu computador (por exemplo, AUDIO ou VIDEO).
5. Abra a subpasta do dispositivo apropriado.
6. Utilize um dos métodos a seguir para reinstalar o driver de dispositivo:
 - Na subpasta do dispositivo, procure por um README.TXT ou outro arquivo com a extensão .TXT. Este arquivo pode conter o nome do sistema operacional, por exemplo WIN98.TXT. O arquivo de texto contém informações sobre como reinstalar esse driver de dispositivo.
 - Se a subpasta do dispositivo contiver um arquivo com uma extensão .INF, você pode utilizar o programa Adicionar Novo Hardware (localizado no Painel de Controle do Windows) para reinstalar o driver de dispositivo. Nem todos os drivers de dispositivo podem ser reinstalados através desse programa. No programa Adicionar Novo Hardware, ao ser solicitado o driver do dispositivo que deseja instalar, clique em **Com Disco** e **Procurar**. Em seguida, selecione o arquivo do driver de dispositivo apropriado na subpasta do dispositivo.
 - Na subpasta do dispositivo, procure o arquivo SETUP.EXE. Dê um clique duplo em **SETUP.EXE** e siga as instruções na tela.

Definindo um Dispositivo de Resgate na Seqüência de Inicialização

Antes de iniciar o programa Rescue and Recovery a partir de um CD, DVD, unidade de disco rígido USB ou de qualquer dispositivo externo, é necessário alterar a seqüência de inicialização no Setup Utility.

Para visualizar ou alterar a seqüência de inicialização, faça o seguinte:

1. Com o computador desligado, pressione e libere repetidamente a tecla F1 enquanto liga o computador.
2. Quando aparecer a tela de logotipo ou você ouvir uma série de sinais sonoros, libere a tecla F1.
3. Caso seja solicitada uma senha, digite sua senha atual.
4. No menu principal do Setup Utility, utilize a tecla de seta para a direita para selecionar **Startup**.
5. Organize a seqüência de inicialização para atender às suas necessidades.
6. Pressione a tecla Esc duas vezes para ir ao menu de saída do Setup Utility.
7. Utilize a tecla de seta para baixo para selecionar Salvar e saia do Setup Utility, em seguida, pressione Enter.
8. Quando aparecer a janela Setup Confirmation, pressione Enter.
9. O computador é reinicializado.

Nota: Se você estiver utilizando um dispositivo externo, primeiro é necessário desligar seu computador antes de conectar o dispositivo externo.

Para obter informações adicionais sobre o Setup Utility, consulte Capítulo 5, “Utilizando o Setup Utility”, na página 17.

Solucionando Problemas de Recuperação

Caso não consiga acessar o espaço de trabalho do Rescue and Recovery ou o ambiente Windows, você pode:

- Utilizar a mídia de resgate (CD, DVD ou disco rígido USB) para iniciar o espaço de trabalho do Rescue and Recovery. Consulte “Criando e Utilizando a Mídia de Resgate” na página 37 para obter detalhes.
- Utilizar o disquete de Reparo de Recuperação para reparar o espaço de trabalho do Rescue and Recovery ou reparar um arquivo necessário para entrar no ambiente Windows. Consulte “Criando e Utilizando um Disquete de Reparo de Recuperação” na página 38 para obter detalhes.
- Utilize um conjunto de discos de Recuperação do Produto se a sua intenção for restaurar o disco rígido para seu conteúdo original de fábrica. Consulte “Criando e Utilizando o Disco de Recuperação do Produto” na página 33.

É importante criar um disquete de Reparo de Recuperação, uma mídia de resgate e um conjunto de discos de Recuperação do Produto o quanto antes e armazená-los em um local seguro.

Caso não consiga acessar o espaço de trabalho do Rescue and Recovery ou o ambiente Windows a partir de uma mídia de resgate, um disquete de Reparo de Recuperação ou um conjunto de CDs de Recuperação do Produto, talvez você não tenha o dispositivo de resgate, unidade de CD, unidade de DVD ou unidade de disco rígido USB definidos como um dispositivo de inicialização na sequência de inicialização do BIOS. Para obter informações adicionais, consulte “Definindo um Dispositivo de Resgate na Sequência de Inicialização” na página 39.

Capítulo 9. Obtendo Informações, Ajuda e Serviços

Este capítulo contém informações sobre ajuda, serviço e assistência técnica para produtos fabricados pela Lenovo.

Recursos de Informações

Esta seção descreve como acessar recursos úteis relacionados às suas necessidades de computação.

Pasta Online Books

A pasta Online Books fornece publicações para ajudá-lo a configurar e utilizar seu computador. A pasta Online Books é pré-instalada em seu computador (se seu sistema operacional foi pré-instalado) e não requer acesso à Internet para visualizar as publicações. Além deste *Guia do Usuário*, o *Guia de Instalação e Substituição de Hardware* também está disponível na pasta Online Books.

O *Guia de Instalação e Substituição de Hardware* fornece instruções passo-a-passo para substituir as CRUs (Customer Replaceable Units) em seu computador. CRUs são peças do computador que o cliente pode fazer upgrade ou substituir.

Para visualizar uma publicação, abra o menu Iniciar no desktop do Windows, selecione **Todos os Programas**, selecione **Online Books** e clique em **Online Books**. Dê um clique duplo na publicação apropriada para o seu computador. As publicações também estão disponíveis no Web site da Lenovo no endereço <http://www.lenovo.com>.

Notas:

1. Estas publicações estão no formato PDF (Portable Document Format), que requer que o Adobe Acrobat Reader esteja instalado. Caso o Adobe Acrobat Reader ainda não esteja instalado em seu computador, será exibida uma mensagem quando tentar visualizar o arquivo PDF e você será orientado durante a instalação do Adobe Acrobat Reader.
2. As publicações que estão pré-instaladas em seu computador estão disponíveis em outros idiomas no Web site de Suporte da Lenovo no endereço <http://www.lenovo.com/support/>.
3. Caso deseje instalar uma versão de idioma diferente do Adobe Acrobat Reader do que a versão fornecida em seu computador, vá para o Web site da Adobe no endereço <http://www.adobe.com> e faça o download da versão que deseja utilizar.

ThinkVantage Productivity Center

O programa ThinkVantage Productivity Center contém fontes de informações e ferramentas projetadas para tornar a computação mais fácil e segura. Este programa está disponível somente em computadores que possuem um sistema operacional pré-instalado.

O ThinkVantage Productivity Center fornece informações sobre seu computador e fácil acesso a várias tecnologias, como:

- O programa Rescue and Recovery
- Productivity Center

- Factory Recovery
- System Updates
- Serviço e suporte

Nota: As Tecnologias ThinkVantage estão disponíveis somente nos computadores Lenovo selecionados.

Para acessar o programa ThinkVantage Productivity Center, abra o menu Iniciar no desktop do Windows, selecione **Todos os Programas**, selecione **ThinkVantage** e clique em **Productivity Center**.

Access Help

O sistema de ajuda on-line Access Help fornece informações sobre introdução, execução de tarefas básicas, configurações de customização para suas preferências pessoais, proteção de dados, expansão e upgrade, e resolução de problemas. O Access Help está disponível somente em computadores que possuem um sistema operacional pré-instalado.

Para abrir o Access Help, abra o menu Iniciar no desktop do Windows, selecione **Todos os Programas**, selecione **ThinkVantage** e clique em **Access Help**. Após abrir o Access Help, utilize o painel à esquerda para fazer uma seleção na guia Conteúdo ou Índice, ou utilize a guia Procurar para localizar uma palavra ou frase específica.

Segurança e Garantia

As informações sobre segurança e garantia fornecidas com seu computador contêm informações sobre segurança, garantia e avisos. Leia e entenda todas as informações sobre segurança antes de utilizar este produto.

www.lenovo.com

o Web site da Lenovo (www.lenovo.com) fornece informações e serviços para ajudá-lo a comprar, fazer upgrade e manter seu computador. Você pode acessar as informações mais recentes sobre o seu computador no Web site da Lenovo. No Web site www.lenovo.com, você também pode:

- Comprar:
 - Computadores desktop e notebook,
 - Monitores
 - Projetores
 - Upgrades e acessórios
 - Ofertas especiais.
- Comprar serviços adicionais, como suporte para hardware, sistemas operacionais, programas aplicativos, instalação e configuração de rede, e instalações customizadas.
- Comprar upgrades e serviços de reparo estendidos.
- Fazer download dos drivers de dispositivo e atualizações de software mais recentes para o seu modelo de computador.
- Acessar manuais on-line.
- Acessar a Declaração de Garantia Limitada da Lenovo.
- Acessar informações de resolução de problemas e suporte para o seu modelo de computador e outros produtos suportados.
- Localizar o número de telefone de serviço e suporte para seu país ou região.

- Localizar um fornecedor de serviços mais próximo.

Ajuda e Serviço

Esta seção contém informações sobre como obter ajuda e serviço.

Utilizando a Documentação e os Programas de Diagnóstico

Caso ocorra algum problema com seu computador, consulte o Capítulo 7, “Resolução de Problemas e Diagnósticos”, na página 25. Para obter informações sobre recursos adicionais para ajudá-lo a resolver problemas do seu computador, consulte “Recursos de Informações” na página 41.

Se suspeitar de um problema de software, consulte a documentação, incluindo os arquivos LEIA-ME e ajuda on-line do sistema operacional ou o programa aplicativo.

A maioria dos computadores é fornecida como um conjunto de programas de diagnóstico que você pode utilizar para ajudá-lo a identificar problemas de hardware. Para obter instruções sobre a utilização de programas de diagnóstico, consulte “Programas de Diagnóstico” na página 26.

A Lenovo mantém páginas na World Wide Web onde você pode obter as últimas informações técnicas e fazer download de drivers de dispositivos e atualizações. Para acessar essas páginas, visite o endereço <http://www.lenovo.com/support/> e siga as instruções.

Chamando o Serviço

Durante o período de garantia, você pode obter ajuda e informações por telefone através do Centro de Suporte ao Cliente.

Estes serviços estão disponíveis durante o período de garantia:

- **Determinação de Problemas** - Técnicos treinados estão disponíveis para ajudá-lo na determinação do problema de hardware e na decisão da ação necessária para corrigir o problema.
- **Reparo de Hardware** - Se o problema for causado pelo hardware sob garantia, uma equipe de serviços treinada estará disponível para fornecer o nível de serviço aplicável.
- **Gerenciamento de alterações de engenharia** - Podem ocorrer alterações após a venda de um produto. A Lenovo ou um revendedor disponibilizará os ECs (Engineering Changes) que se aplicam ao seu hardware.

Estes itens não são cobertos pela garantia.

- Substituição ou utilização de peças não fabricadas para ou pela Lenovo ou peças sem garantia da Lenovo
- Identificação de origens de problemas de software
- Configuração do BIOS como parte de uma instalação ou atualização
- Alterações, modificações ou atualização dos controladores de dispositivo
- Instalação e manutenção do NOS (Network Operating Systems)
- Instalação e manutenção de programas aplicativos

Consulte as informações sobre segurança e garantia fornecidas com seu computador para obter uma explicação completa dos termos de garantia. Você deve guardar seu comprovante de compra para obter serviços de garantia.

Para obter uma lista dos números de telefone de serviço e suporte do seu país ou da sua região, vá para <http://www.lenovo.com/support/> e clique em **Support phone list** ou consulte as informações sobre segurança e garantia fornecidas com seu computador.

Nota: Os números de telefone estão sujeitos a alterações sem aviso prévio. Se o número de seu país ou região não for fornecido, entre em contato com o revendedor Lenovo ou o representante de marketing Lenovo.

Se possível, esteja próximo do computador quando ligar. Tenha as seguintes informações à mão:

- Modelo e Tipo de Máquina
- Números de série de seus produtos de hardware
- Descrição do problema.
- Texto exato de todas as mensagens de erro
- Informações sobre configuração de hardware e software

Utilizando outros Serviços

Se você viajar com seu computador ou realocá-lo para um país em que o tipo de máquina desktop ou notebook é vendido, seu computador poderá ser elegível ao Serviço de Garantia Internacional, que o habilita automaticamente a obter o serviço de garantia durante o período de garantia. O serviço será executado por fornecedores de serviços autorizados a executar serviços de garantia.

Os métodos de serviço e procedimentos variam por país e alguns serviços podem não estar disponíveis em todos os países. O Serviço de Garantia Internacional é entregue através do método de serviço (como manutenção no depósito ou no local) que é fornecido no país de manutenção. Os centros de serviço em determinados países podem não conseguir efetuar o serviço em todos os modelos de um tipo de máquina específico. Em alguns países, podem ser aplicadas taxas e restrições no momento da manutenção.

Para determinar se seu computador é elegível ao Serviço de Garantia Internacional e exibir uma lista dos países nos quais o serviço está disponível, visite o endereço <http://www.lenovo.com/support/>, clique em **Warranty** e siga as instruções na tela.

Para obter assistência técnica relacionada à instalação ou questões específicas dos Service Packs de produtos Microsoft Windows pré-instalados, consulte o Web site Microsoft Product Support Services, no endereço <http://support.microsoft.com/directory/>, ou entre em contato com o Centro de Suporte ao Cliente. É possível que algumas taxas se apliquem.

Adquirindo Serviços Adicionais

Durante e após o período de garantia, é possível adquirir serviços adicionais, como suporte em hardware, sistemas operacionais e programas de aplicativos; instalação e configuração de rede; serviços atualizados ou estendidos de reparos em hardware; e instalações personalizadas. A disponibilidade e o nome dos serviços podem variar de acordo com o país ou região. Para obter informações adicionais sobre esses serviços, vá para o Web site da Lenovo em <http://www.lenovo.com>.

Apêndice A. Comandos Manuais do Modem

A seção a seguir lista os comandos para a programação manual do modem.

Os comandos são aceitos pelo modem enquanto ele está no Modo Comando (Command Mode). Seu modem está automaticamente no Modo Comando até que você disque um número e estabeleça uma conexão. Os comandos podem ser enviados para seu modem a partir de um software de comunicação em execução no PC ou de qualquer outro dispositivo de terminal.

Todos os comandos enviados para o modem devem começar com **AT** e terminar com **ENTER**. Todos os comandos podem ser digitados com letras maiúsculas ou minúsculas, mas não misturadas. Para tornar a linha de comando mais legível, podem ser inseridos espaços entre os comandos. Se você omitir um parâmetro de um comando que exige um, é como especificar um parâmetro de **0**.

Exemplo:

ATH [ENTER]

Comandos AT Básicos

Nas listas a seguir, todas as configurações padrão são impressas em **negrito**.

Comando		Função
A		Atender manualmente chamada recebida.
A/		Repetir último comando executado. Não anteceder A/ com AT nem seguir com ENTER .
D_		0 - 9, A-D, # e *
	L	rediscar último número
	P	discagem por pulso
		Nota: A discagem por pulso não é suportada na Austrália, Nova Zelândia, Noruega e África do Sul.
	T	discagem por tom
	W	aguardar pelo segundo tom de discagem
	,	pausa
	@	aguardar cinco segundos de silêncio
	!	flash
	;	voltar para o Modo Comando depois de discar
DS=n		Discar um dos quatro números de telefone (n=0-3) armazenados na memória não volátil do modem.
E_	E0	Comandos não são ecoados
	E1	Comandos são ecoados

Comando		Função
+++		Caracteres de escape - Alterne do Modo de Dados para o Modo de Comando (Comando T.I.E.S.)
H_	H0	Forçar modem no gancho (desligar)
	H1	Forçar modem fora do gancho (tornar ocupado) Nota: O comando H1 não é suportado para a Itália
I_	I0	Exibir código de identificação do produto
	I1	Teste de fábrica de soma de verificação de ROM
	I2	Teste de memória interna
	I3	ID de firmware
	I4	ID reservado
L_	L0	Volume baixo do alto-falante
	L1	Volume baixo do alto-falante
	L2	Volume médio do alto-falante
	L3	Volume alto do alto-falante
M_	M0	Desligar alto-falante interno
	M1	Alto-falante interno ligado até que a portadora seja detectada
	M2	Alto-falante interno sempre ligado
	M3	Alto-falante interno ligado até que a portadora seja detectada e desligado ao discar
N_		Incluído apenas para compatibilidade, não produz efeito algum
O_	O0	Retornar para o Modo de Dados
	O1	Retornar para o Modo de Dados e iniciar uma reciclagem do equalizador
P		Definir discagem de pulso como padrão
Q_	Q0	Modem envia respostas
Sr?		Ler e exibir valor no registro r.
Sr=n		Definir registro r como valor n (n = 0-255).
T		Definir discagem de tom como padrão
V_	V0	Respostas numéricas
	V1	Respostas por palavras
W_	W0	Reportar apenas a velocidade de DTE
	W1	Reportar velocidade da linha, protocolo de correção de erros e velocidade de DTE.
	W2	Reportar apenas a velocidade de DCE
X_	X0	Respostas compatíveis com Hayes Smartmodem 300/blind dialing.
	X1	O mesmo que X0 mais todas as respostas para CONECTAR/blind dialing

Comando		Função
	X2	O mesmo que X1 mais a detecção de tom de discagem
	X3	O mesmo que X1 mais a detecção do sinal de ocupado/blind dialing
	X4	Todas as respostas e o tom de discagem e a detecção do sinal de ocupado
Z_	Z0	Redefinir e recuperar perfil ativo 0
	Z1	Redefinir e recuperar perfil ativo 1

Comandos AT Estendidos

Comando		Função
&C_	&C0	Forçar Sinal de Detecção da Portadora Alto (ON)
	&C1	Ativar o CD quando a portadora remota estiver presente
&D_	&D0	O modem ignora o sinal DTR
	&D1	O modem retorna para o Modo Comando depois que o DTR comuta
	&D2	O modem desliga, retorna para o Modo Comando depois que o DTR comuta
	&D3	Redefine o modem depois que o DTR comuta
&F_	&F	Voltar a configuração padrão de fábrica
&G_	&G0	Tom de proteção desativado
	&G1	Tom de proteção desativado
	&G2	Tom de proteção de 1.800 Hz
&K_	&K0	Desativar controle de fluxo
	&K3	Ativar controle de fluxo de hardware RTS/CTS
	&K4	Ativar controle de fluxo de software XON/XOFF
	&K5	Ativar controle de fluxo XON/XOFF transparente
	&K6	Ativar controle de fluxo RTS/CTS e XON/XOFF
&M_	&M0	Operação assíncrona
&P_	&P0	Configuração americana para proporção de fora e no gancho
	&P1	Estados fora do gancho e no gancho no Reino Unido e em Hong Kong
	&P2	O mesmo que a configuração &P0, mas a 20 pulsos por minuto
	&P3	O mesmo que a configuração &P1 mas a 20 pulsos por minuto
&R_	&R0	Reservado

Comando		Função
	&R1	O CTS opera por exigências de controle de fluxo
&S_	&S0	Forçar Sinal DSR Alto (ON)
	&S1	DSR desativado no modo comando, ativado no modo on-line
&T_	&T0	Termina o teste em andamento
	&T1	Executar teste de circuito fechado analógico local
	&T3	Executar teste de circuito fechado digital local
	&T4	Conceder pedido de Teste de Circuito Fechado Digital Remoto pelo modem remoto
	&T5	Negar pedido de Teste de Circuito Fechado Digital Remoto
	&T6	Executar um Teste de Circuito Fechado Digital Remoto
	&T7	Executar um Teste de Circuito Fechado Digital Remoto e Autoteste
	&T8	Executar Teste de Circuito Fechado Analógico Local e Autoteste
&V	&V0	Exibe Perfis Ativos e Armazenados
	&V1	Exibe as Estatísticas da Última Conexão
&W_	&W0	Armazena o perfil ativo como Perfil 0
	&W1	Armazena o perfil ativo como Perfil 1
%E_	%E0	Desativar reciclagem automática
	%E1	Ativar reciclagem automática
+MS?		Exibe as configurações atuais de Selecionar Modulação
+MS=?		Exibe uma lista de opções suportadas de Selecionar Modulação
+MS=a,b,c,e,f		Selecionar modulação em que: a =0, 1, 2, 3, 9, 10, 11, 12, 56, 64, 69; b =0-1; c =300-56000; d =300- 56000; e =0-1; e f =0-1. A, b, c, d, e, f padrão= 12, 1, 300, 56000, 0, 0 . O parâmetro " a " especifica o protocolo de modulação desejado em que: 0=V.21, 1=V.22, 2=V.22bis, 3=V.23, 9=V.32, 10=V.32bis, 11=V.34, 12=V.90,K56Flex,V.34.....,56=K 56Flex, V.90,V.34....., 64=Bell 103 e 69=Bell 212. O parâmetro " b " especifica as operações de modo automático em que: 0= modo automático desativado, 1= modo automático ativado com V.8/V.32 Anexo A. O parâmetro " c " especifica a taxa de dados de conexão mínima (300- 56000). O parâmetro " d " especifica a taxa de conexão máxima (300-56000); O parâmetro " e " especifica o tipo de codec (0= Law e 1=A-Law). O parâmetro " f " especifica a detecção de sinalização de "bit" roubado" (0=detecção desativada 1=detecção ativada)

Comandos MNP/V.42/V.42bis/V.44

Comando		Função
%C_	%C0	Desativar MNP Classe 5 e compactação de dados V.42bis
	%C1	Ativar compactação de dados MNP Classe 5 apenas
	%C2	Ativar compactação de dados V.42bis apenas
	%C3	Ativar MNP Classe 5 e compactação de dados V.42bis
&Q_	&Q0	Ligação de dados diretos apenas (o mesmo que \N1)
	&Q5	Ligação de dados V.42 com opções de fallback
	&Q6	Ligação de dados normais apenas (o mesmo que \N0)
+DS44=0, 0		Desativar V.44
+DS44=3, 0		Ativar V.44
+DS44?		Valores atuais
+DS44=?		Lista de valores suportados

Comandos de Fax Classe 1

+FAE=n	Resposta Automática de Dados/Fax
+FCLASS=n	Classe de Serviço
+FRH=n	Receber dados com enquadramento HDLC
+FRM=n	Receber dados
+FRS=n	Receber silêncio
+FTH=n	Transmitir dados com enquadramento HDLC
+FTM=n	Transmitir dados
+FTS=n	Parar transmissão e aguardar

Comandos de Fax Classe 2

+FCLASS=n	Classe de serviços.
+FAA=n	Resposta adaptável.
+FAXERR	Valor de erro do fax.
+FBOR	Ordem de bits de dados fase C.
+FBUF?	Tamanho do buffer (apenas para leitura).
+FCFR	Indicar confirmação de recebimento.
+FCLASS=	Classe de serviço.
+FCON	Resposta de conexão do fax.
+FCIG	Definir a identificação da estação em poll.
+FCIG:	Reportar identificação da estação em poll.
+FCR	Capacidade de receber.
+FCR=	Capacidade de receber.
+FCSI:	Reportar o ID da estação chamada.
+FDCC=	Parâmetros de capacidades de DCE.
+FDCS:	Reportar sessão atual.
+FDCS=	Resultados da sessão atual.
+FDIS:	Reportar capacidades remotas.
+FDIS=	Parâmetros de sessões atuais.
+FDR	Começar ou continuar os dados de recebimento da fase C.
+FDT=	Transmissão de dados.
+FDTC:	Reportar as capacidades da estação em poll.
+FET:	Lançar a resposta da mensagem da página.
+FET=N	Transmitir pontuação da página.
+FHNG	Finalização da chamada com status.
+FK	Finalização da sessão.
+FLID=	Cadeia do ID local.
+FLPL	Documento para poll.
+FMDL?	Identificar modelo.
+FMFR?	Identificar fabricante.

+FPHCTO	Expirar fase C.
+FPOLL	Indica pedido de poll.
+FPTS:	Status de transferência de página.
+FPTS=	Status de transferência de página.
+FRECV?	Identificar revisão.
+FSPT	Ativar poll.
+FTSI:	Reportar ID da estação de transmissão.

Comandos de Voz

#BDR	Selecionar taxa de transmissão
#CID	Ativar formato de relatório e detecção de ID do originador da chamada
#CLS	Selecionar dados, fax ou voz/áudio
#MDL?	Identificar modelo
#MFR?	Identificar fabricante
#REV?	Identificar nível de revisão
#TL	Nível de transmissão de saída de áudio
#VBQ?	Tamanho do buffer de consulta
#VBS	Bits por amostra (ADPCM ou PCM)
#VBT	Temporizador do tom do sinal sonoro
#VCI?	Identificar método de compactação
#VLS	Selecionar linha de voz
#VRA	Temporizador de abandono do toque de chamada
#VRN	Temporizador de toque de chamada mal-sucedida
#VRX	Modo de Recebimento de Voz
#VSDB	Sintonizador de exclusão de silêncio
#VSK	Definição de derrapagem do buffer
#VSP	Período de detecção de silêncio
#VSR	Seleção da taxa de amostragem
#VSS	Sintonizador de exclusão de silêncio
#VTD	Capacidade de reportar tom de DTMF
#VTM	Ativar posicionamento da marca de sincronização
#VTS	Gerar sinais de tons
#VTX	Modo de transmissão de voz

Atenção Usuários da Suíça:

Se sua linha telefônica Swisscom não tiver o Sinal de Imposto DESLIGADO, a função do modem poderá ser danificada. O dano pode ser resolvido por um filtro com as seguintes especificações:

Telekom PTT SCR-BE
Taximpulssperrfilter-12kHz
PTT Art. 444.112.7
Bakom 93.0291.Z.N

Apêndice B. Avisos

É possível que a Lenovo não ofereça os produtos, serviços ou recursos discutidos nesta publicação em todos os países. Consulte seu representante Lenovo local para obter informações sobre produtos e serviços disponíveis atualmente em sua área. Qualquer referência a produtos, programas ou serviços Lenovo não significa que apenas produtos, programas ou serviços Lenovo possam ser utilizados. Qualquer produto, programa ou serviço funcionalmente equivalente, que não infrinja nenhum direito de propriedade intelectual da Lenovo, poderá ser utilizado em substituição a este produto, programa ou serviço. Entretanto, a avaliação e verificação da operação de qualquer outro produto, programa ou serviço são de responsabilidade do Cliente.

A Lenovo pode ter patentes ou solicitações de patentes pendentes relativas a assuntos tratados nesta publicação. O fornecimento desta publicação não garante ao Cliente nenhum direito sobre tais patentes. Pedidos de licença devem ser enviados, por escrito, para:

*Lenovo (United States), Inc.
1009 Think Place - Building One
Morrisville, NC 27560
U.S.A.
Attention: Lenovo Director of Licensing*

A LENOVO FORNECE ESTA PUBLICAÇÃO “NO ESTADO EM QUE SE ENCONTRA”, SEM GARANTIA DE NENHUM TIPO, SEJA EXPRESSA OU IMPLÍCITA, INCLUINDO, MAS NÃO SE LIMITANDO ÀS GARANTIAS IMPLÍCITAS DE NÃO-INFRAÇÃO, COMERCIALIZAÇÃO OU ADEQUAÇÃO A UM DETERMINADO PROPÓSITO. Alguns países não permitem a exclusão de garantias expressas ou implícitas em certas transações; portanto, esta disposição pode não se aplicar ao Cliente.

Estas informações podem conter imprecisões técnicas ou erros tipográficos. Periodicamente, são feitas alterações nas informações aqui contidas; tais alterações serão incorporadas em futuras edições desta publicação. A Lenovo pode, a qualquer momento, aperfeiçoar e/ou alterar os produtos e/ou programas descritos nesta publicação, sem aviso prévio.

Os produtos descritos nesta publicação não são destinados para uso em implantações ou em outras aplicações de suporte à vida, nas quais o mau funcionamento pode resultar em ferimentos ou morte. As informações contidas nesta publicação não afetam ou alteram as especificações ou garantias do produto Lenovo. Nada nesta publicação deverá atuar como uma licença ou garantia expressa ou implícita sob os direitos de propriedade intelectual da Lenovo ou de terceiros. Todas as informações contidas nesta publicação foram obtidas em ambientes específicos e são apresentadas como uma ilustração. O resultado obtido em outros ambientes operacionais pode variar.

A Lenovo pode utilizar ou distribuir as informações fornecidas da forma que julgar apropriada sem incorrer em qualquer obrigação para com o Cliente.

Referências nesta publicação a Web sites não-Lenovo são fornecidas apenas por conveniência e não representam de forma alguma um endosso a esses Web sites.

Os materiais contidos nesses Web sites não fazem parte dos materiais desse produto Lenovo e a utilização desses Web sites é de inteira responsabilidade do Cliente.

Todos os dados de desempenho aqui contidos foram determinados em um ambiente controlado. Portanto, o resultado obtido em outros ambientes operacionais pode variar significativamente. Algumas medidas podem ter sido tomadas em sistemas de nível de desenvolvimento e não há garantia de que estas medidas serão iguais em sistemas geralmente disponíveis. Além disso, algumas medidas podem ter sido estimadas por extrapolação. Os resultados reais podem variar. Os usuários deste documento devem verificar os dados aplicáveis para seu ambiente específico.

Aviso de Saída de Televisão

O seguinte aviso se aplica aos modelos que possuem o recurso de saída de televisão instalado de fábrica.

Este produto incorpora a tecnologia de proteção de direitos autorais que está protegida pelas reivindicações de métodos de determinadas patentes dos Estados Unidos e outros direitos de propriedade intelectual pertencentes à Macrovision Corporation e outros proprietários de direitos. O uso desta tecnologia de proteção de direitos autorais deve ter autorização da Macrovision Corporation e destina-se ao uso doméstico e outros usos de exibição limitada, a menos que seja autorizado de forma diferente pela Macrovision Corporation. A engenharia reversa ou desmontagem é proibida.

Marcas Registradas

Os termos a seguir são marcas registradas da Lenovo nos Estados Unidos e/ou em outros países:

Lenovo
Rescue and Recovery
ThinkCentre
ThinkVantage

Os termos a seguir são marcas registradas da International Business Machines Corporation nos Estados Unidos e/ou em outros países:

IBM
Wake on LAN

Microsoft, Windows e Windows Vista são marcas registradas da Microsoft Corporation nos Estados Unidos e/ou em outros países.

AMD, o logotipo AMD Arrow, AMD Athlon e as combinações disso são marcas registradas da Advanced Micro Devices, Inc.

Linux é uma marca registrada de Linus Torvalds nos Estados Unidos e/ou em outros países.

Outros nomes de empresas, produtos ou serviços podem ser marcas registradas ou marcas de serviço de terceiros.

Índice Remissivo

A

- acessar ajuda 42
- adaptadores de expansão 13
- administração, senha 18
- ajuda
 - acessar 42
 - e serviço 43
 - obtendo 41
- alterando
 - senha 18
 - seqüência do dispositivo de inicialização 19
- ambiente, operacional 14
- atualizando
 - (flashing) BIOS 21
 - programas do sistema 21
 - sistema operacional 11
 - software de antivírus 11
- atualizando BIOS (flash) 22
- aviso, saída da televisão 54
- aviso de saída da televisão 54
- avisos 53

B

- BIOS, atualizando (flash) 21, 22
- books pasta, online 41
- brilho, iluminação 3

C

- centro de suporte ao cliente 43
- comandos
 - AT básico 45
 - de modem manuais 45
 - fax classe 1 50
 - fax classe 2 50
 - MNP/V.42/V.42bis/V.44 49
 - voz 51
- comandos AT
 - básicos 45
 - estendidos 47
- comandos de modem
 - AT básico 45
 - AT Estendido 47
 - fax classe 1 50
 - fax classe 2 50
 - manuais 45
 - MNP/V.42/V.42bis/V.44 49
 - Voz 51
- comandos de modem manuais 45
- comprando serviços adicionais 44
- comprimentos dos cabos 4
- computador
 - conectando seu 5
 - configurando seu 5
 - desligando 11
- conectando seu computador 5
- conectividade 12
- configurações
 - alterando 17

- configurações (*continuação*)
 - visualizando 17
- configurando
 - dispositivo de resgate 39
 - senha 18
 - seu computador 5
- conforto 3
- considerações, senhas 18
- criando
 - disco de recuperação de produto 33
 - e utilizando disquete de reparo de recuperação 38
 - e utilizando mídia de resgate 37
 - imagem do CD de diagnóstico 28

D

- diagnóstico 25
 - disquetes 10, 27, 28
 - criando 28
 - espaço de trabalho do Rescue and Recovery 29
 - executando, imagem do CD 28
 - executando disquetes 28
 - imagem do CD 10, 28
 - criando 28
 - PC-Doctor para DOS 26, 27
 - PC-Doctor para Windows 26, 27
 - PC-Doctor para Windows PE 26, 29
 - programas 26
- disco, criando recuperação do produto 33
- disco de recuperação do produto, criando 33
- dispositivo de inicialização 19
 - seqüência, alterando 19
 - temporário, selecionando 19
- dispositivo de inicialização temporária 19
- dispositivo de resgate, iniciando 39
- disquete, criando e utilizando um reparo de recuperação 38
- documentação, utilizando 43
- drivers de dispositivo
 - instalando 38
 - recuperando 38

E

- energia
 - desligando o computador 11
 - ligando o computador 10
 - recursos 13
 - Suporte à ACPI (Advanced Configuration and Power Interface) 13
- espaço de trabalho, backup e recuperação 35
- espaço de trabalho, organizando 3
- espaço de trabalho de resgate e recuperação 35
- especificações físicas 14
- Ethernet 12
- excluindo senha 18

F

- falha, recuperação de POST/BIOS 22

- fax classe 1
 - comandos 50
- fax classe 2
 - comandos 50
- flashing BIOS 21

I

- iluminação, brilho 3
- informações
 - garantia 42
 - importantes sobre segurança 1
 - obtendo 41
 - recursos 41
 - segurança 42
- informações importantes sobre segurança 1
- informações sobre garantia 42
- informações sobre segurança 42
- iniciando o programa utilitário de configuração 17
 - instalando
 - drivers de dispositivo 38
 - sistema operacional 11
 - software 10
- introdução v

L

- ligando a alimentação 10
- limpando o mouse 30

M

- marcas registradas 54
- Memória 12
- microprocessador 12
- mídia, criando e utilizando resgate 37
- mídia de resgate, criando e utilizando 37
- MNP/V.42/V.42bis/V.44, comandos 49
- mouse
 - limpando 30
 - mouse ótico 30
 - não ótico 30
- mouse não ótico 30
- mouse ótico 30

O

- obtendo
 - ajuda 41
 - informações 41
 - serviço 41
- operações, backup e recuperação 35
- operações de backup e recuperação 35
- organizando o espaço de trabalho 3

P

- pasta, books online 41
- pasta online books 41
- POST (Power-on Self-test) 21
- productivity center, ThinkVantage 41
- programa utilitário, iniciando 17
- programas, atualizando sistema 21
- programas de diagnóstico, utilizando 43

R

- recuperação
 - bloqueio da inicialização 22
 - disquete de reparo, criando e utilizando 38
 - espaço de trabalho, resgate e 35
 - operações, backup e 35
 - problemas, resolvendo 40
- recuperação do bloqueio da inicialização 22
- recuperando
 - de uma falha na atualização de POST/BIOS 22
 - drivers de dispositivo 38
 - software 33
- recursos 12
- recursos, informações 41
- recursos de E/S (Entrada/Saída) 13
- Rescue and Recovery 33
- resolução de problemas 25
- resolução de problemas, básica 25
- resolução de problemas básica 25
- resolvendo problemas de recuperação 40

S

- saindo, utilitário de configuração 20
- segurança 1
 - recursos 13
- selecionando
 - dispositivo de inicialização 19
 - dispositivo de inicialização temporária 19
- senha
 - administrador 18
 - considerações 18
 - definindo, alterando, excluindo 18
 - supervisor 18
 - usuário 18
- senha do supervisor 18
- senhas, utilizando 18
- serviço
 - centro de suporte ao cliente 43
 - e ajuda 43
 - obtendo 41
- serviços
 - comprando adicionais 44
 - outros 44
- Setup Utility 17
- sistema
 - gerenciamento 13
 - programas 21
- sistema operacional
 - atualizando 11
 - instalando 11
- software
 - instalando 10
 - recuperando 33
 - visão geral 15
- software de antivírus, atualizando 11
- subsistema de áudio 12
- subsistema de vídeo 12

T

- ThinkVantage Productivity Center 41
- tomadas 4

U

- unidade ótica 12
- Unidades Internas 12
- usuário, senha 18
- utilitário de configuração, saindo 20
- utilizando
 - disquete de reparo de recuperação, criando e utilizando 38
 - documentação 43
 - mídia de resgate, criando e 37
 - outros serviços 44
 - programas de diagnóstico 43
 - senhas 18
 - Setup Utility 17

V

- visão geral, software 15
- visualizando e alterando configurações 17
- voz, comandos 51

W

- Web site, Lenovo 42
- Web site da Lenovo 42

lenovo

Número da Peça: 43C6205

Impresso em Brazil

(1P) P/N: 43C6205

