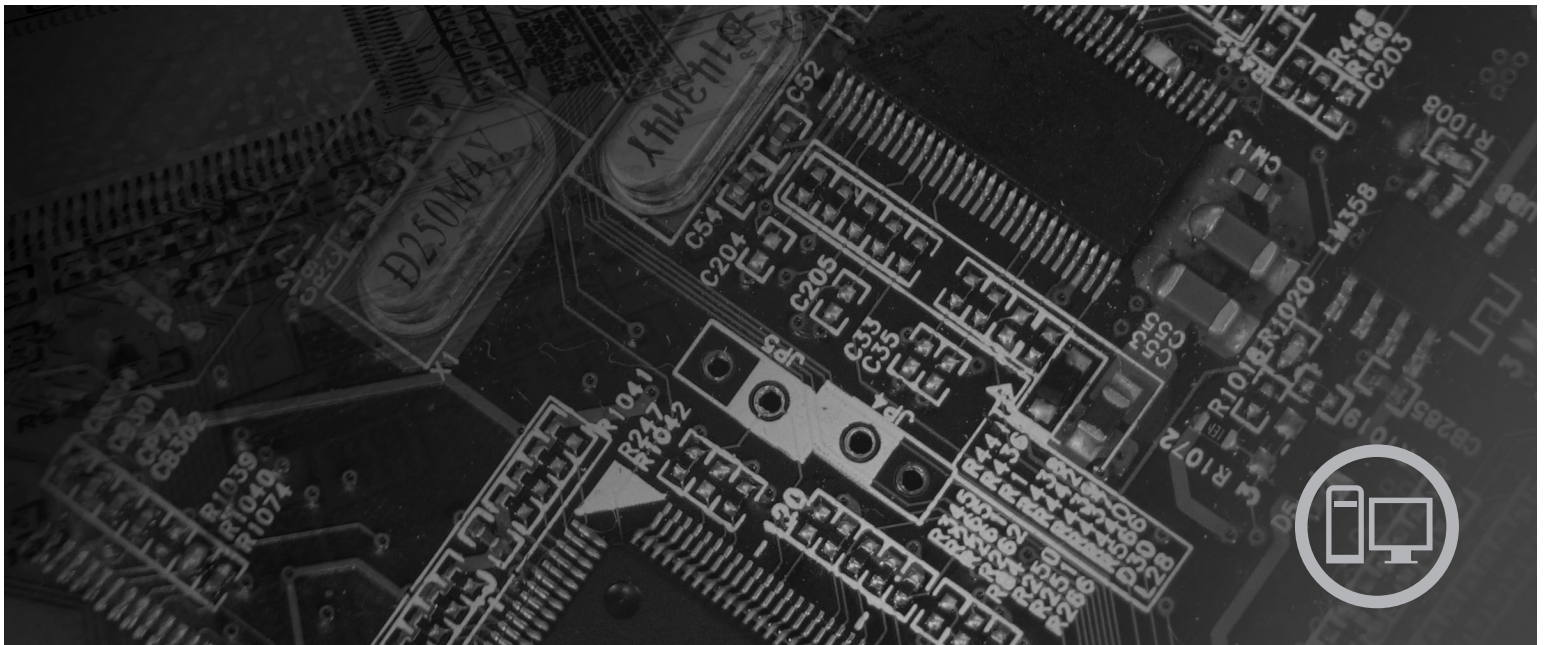


lenovo

ThinkCentre Hardverelemek beszerelése és cseréje



Géptípusok: 6417, 6418, 6449, 6453

lenovo

ThinkCentre

Hardverelemek beszerelése és cseréje

Megjegyzés

Ezen információk és a tárgyalt termék használatának megkezdése előtt figyelmesen olvassa el a termékre vonatkozó *Biztonsági és garanciális útmutató* című fejezetet és a "Nyilatkozatok", oldalszám: 31 helyen találhatóakat.

Második kiadás (2007. augusztus)

© Copyright Lenovo 2005, 2007.

Egyes részek © Szerzői jog IBM Corporation 2005.

Minden jog fenntartva

Tartalom

Ábrák	v	A hűtőborda cseréje	14
1. fejezet Fontos biztonsági tájékoztató	1	Merevlemez meghajtó cseréje	16
2. fejezet Áttekintés	3	Optikai meghajtó cseréje	17
További információforrások	3	Memóriamodul cseréje	19
Statikus elektromosságra érzékeny eszközök kezelése	4	AC hálózati adapter cseréje	20
Elrendezések	5	Modem cseréje	21
Kezelőszervek és csatlakozók elhelyezkedése a		A rendszerventilátor szerelvény cseréje	23
számítógép előlapján	5	Billentyűzet cseréje	25
Csatlakozók elhelyezkedése a számítógép hátlapján	6	Egér cseréje	25
Alkatrészek elhelyezkedése	8	4. fejezet Az alkatrészcsere befejezése	27
Alkatrészek azonosítása az alaplapon	9	Illesztőprogramok beszerzése	28
3. fejezet Tartozékok beszerelése és		5. fejezet Biztonsági tartozékok	29
hardver cseréje	11	Beépített kábelzár	29
Külső tartozékok beszerelése	11	Jelszavas védelem	29
A borítás eltávolítása	11	Elvesztett vagy elfelejtett jelszó törlése (CMOS törlése)	30
Belső tartozékok beszerelése	12	. Nyilatkozatok	31
Beszerelés memória	12	Televíziós kimenetre vonatkozó megjegyzés	32
Az elem cseréje	13	Védjegyek	32

Ábrák

1. Kezelőszervek és csatlakozók	5	14. Az optikai meghajtó cseréje	19
2. Hátsó csatlakozók elhelyezkedése.	6	15. A memóriamodul kiszérése.	20
3. Alkatrészek elhelyezkedése	8	16. Új memóriamodul beszerelése	20
4. Alkatrészek elhelyezkedése az alaplapon	9	17. A modem daughter kártya elhelyezkedése az alaplapon	22
5. A memóriamodul beszerelése	13	18. A rendszerventilátor szerelvény kiszérése	23
6. Az elem kiszérése	14	19. Rövid gumitüskék behelyezése	24
7. Az elem beszerelése	14	20. A rendszerventilátor szerelvény cseréje.	24
8. Csavarokkal rögzített hűtőborda kiszérése	15	21. Billentyűzet csatlakozók, USB	25
9. Csavarokkal rögzített hűtőborda cseréje	15	22. Egér csatlakozók, USB	26
10. A merevlemez meghajtó beszerelése a megvezető sínparba	17	23. A kábelek vezetése.	27
11. Az előlap eltávolítása	18	24. A számítógép borításának visszahelyezése.	28
12. Az optikai meghajtó kiszérése	18	25. A kábelzár felszerelése	29
13. Tartókeret optikai meghajtóhoz	18		

1. fejezet Fontos biztonsági tájékoztató

FIGYELMEZTETÉS:

A kézikönyv használatának megkezdése előtt fontos, hogy a termékhez kapcsolódó biztonsági információkat elolvassa és megértse. A legfrissebb biztonsággal kapcsolatos információkat a termékhez kapott *Biztonsági és jótállási kézikönyv* tartalmazza. Ezen biztonsági információk elolvasása és megértése a a személyi sérülések és/vagy a termék megsérülésének kockázatát csökkenti.

Ha a *Biztonsági és jótállási kézikönyv* egyetlen példánya sem áll rendelkezésére, akkor online módon beszerezheti a következő címen található Lenovo támogatási webhelyről:
<http://www.lenovo.com/support>.

2. fejezet Áttekintés

Ez a kézikönyv a Vásárló által cserélhető egységek (CRU) cseréjével kapcsolatos információkat tartalmaz.

A könyv nem tartalmaz eljárásokat minden egyes alkatrésze. Elvárható, hogy a kábeleket, kapcsolókat, és bizonyos mechanikai alkatrészeket kiképzett szervizszakember cserélje ki, anélkül, hogy szükség lenne lépésenkénti eljárásokra.

Megjegyzés: Csak Lenovo™ alkatrészeket használjon.

Ez a kézikönyv a következő alkatrészek beszerelésével vagy cseréjével kapcsolatos útmutatást tartalmazza:

- Akkumulátor
- Hűtőborda
- Merevlemez meghajtó
- Optikai meghajtó
- Memória modul
- Rendszer ventilátor szerelvénye
- AC hálózati adapter
- Modem
- Billentyűzet
- Egér

További információforrások

Ha van Internet hozzáférése, a naprakész információkat megtalálhatja a világhálón is.

Az alábbi információkat érheti el:

- CRU eltávolítási és beszerelési információk
- CRU eltávolítási és beszerelési videók
- Kiadványok
- Hibakeresés
- Alkatrészek adatai
- Letöltések és vezérlőprogramok
- Hivatkozások más hasznos információforrásokhoz
- Szervizközpontok telefonszámai

Az információk eléréséhez menjen a következő címre:

<http://www.lenovo.com/support>

Statikus elektromosságra érzékeny eszközök kezelése

Ne nyissa ki az új alkatrészt tartalmazó antistatikus védőcsomagolást, amíg ki nem szereli a meghibásodott alkatrészt a számítógépből, és nem kész az új alkatrész beépítésére. A statikus elektromosság, bár emberre ártalmatlan, a számítógép alkatrészeiben komoly meghibásodást okozhat.

Amikor alkatrészeket és egyéb számítógép alkotórészeket kezel, legyen elővigyázatos, hogy elkerülje a statikus elektromosság okozta meghibásodásokat:

- Korlátozza mozgását! A mozgás révén statikus elektromosság alakulhat ki maga körül.
- Mindig óvatosan kezelje az alkatrészeket és az egyéb számítógép alkotórészeket. Éleiknél fogja meg a kártyákat, memóriamodulokat, alaplapokat és mikroprocesszorokat. Soha ne érintse a szabadon lévő áramköri részeket.
- Akadályozza meg, hogy mások érinthessék az alkatrészeket és az egyéb számítógép alkotórészeket.
- Mielőtt beépítene egy új alkatrészt, érintse hozzá a védőcsomagolást a bővítőhely fémes keretéhez, vagy más, nem festett fémfelülethez a számítógépen, legalább 2 másodpercre. Ez csökkenti a statikus elektromosságot a csomagban és az Ön testében.
- Ha lehetséges, az új alkatrészt letevés nélkül, közvetlenül helyezze a számítógépbe, amint kiveszi a védőcsomagolásból. Amikor erre nincs lehetőség, helyezze a védőcsomagolást (amelyben az alkatrész hibátlanul érkezett) sík felületre, és helyezze arra az alkatrészt.
- Az alkatrészt ne helyezze a számítógép házára vagy egyéb fém felületre.

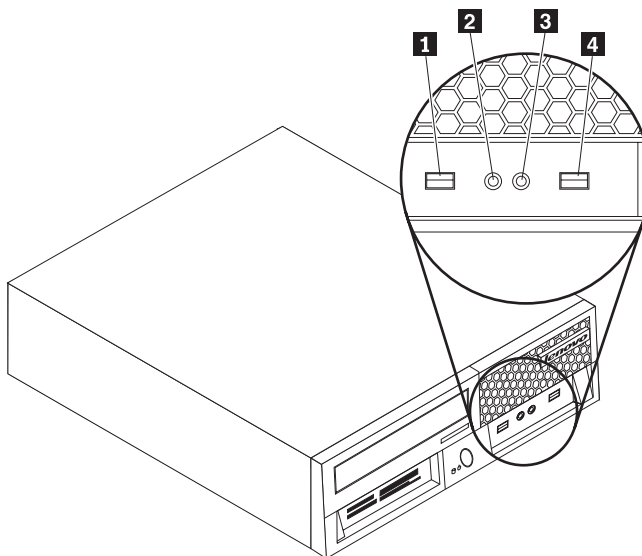
Elrendezések

Ez a fejezet ábrák segítségével szemlélteti a számítógép különféle csatlakozóinak, kezelőszerveinek és egyéb alkatrészeinek elhelyezkedését.

Kezelőszervek és csatlakozók elhelyezkedése a számítógép előlapján

Az 1. ábra: a számítógép elején található kezelőszervek és csatlakozók elhelyezkedését mutatja be.

Megjegyzés: Az alábbi kezelőszervekkel és csatlakozókkal nem minden számítógépmódel rendelkezik.



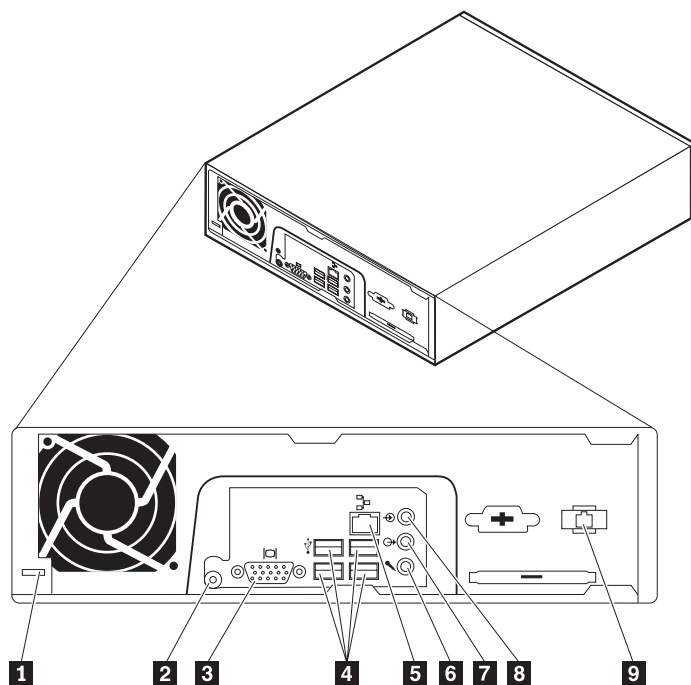
1. ábra: Kezelőszervek és csatlakozók

1 USB csatlakozó
2 Mikrofon csatlakozó

3 Fejhallgató csatlakozó
4 USB csatlakozó

Csatlakozók elhelyezkedése a számítógép hátlapján

2. ábra: a csatlakozók elhelyezkedését mutatja be az egyes számítógép modellek hátlapján. A számítógép hátlapján található néhány csatlakozó esetében szinkódok segítenek annak megállapításában, hogy melyik kábelt hová kell csatlakoztatni a számítógépen.



2. ábra: Hátsó csatlakozók elhelyezkedése

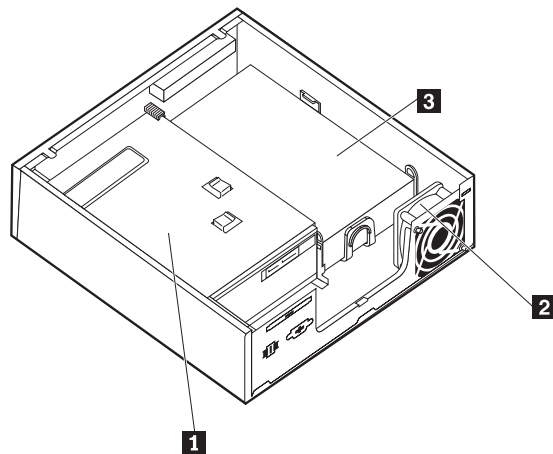
1	Kábelzár retesze	6	Audio bemeneti csatlakozó
2	Hálózati adapter csatlakozója	7	Audio kimeneti csatlakozó
3	Monitor csatlakozó	8	Mikrofon csatlakozó
4	USB csatlakozók (4)	9	RJ11 modemsatlakozó
5	Ethernet csatlakozó		

Csatlakozó	Leírás
USB csatlakozók	Univerzális soros buszt (USB) igénylő eszközök (például USB billentyűzet, USB egér, USB lapolvasó vagy USB nyomtató) csatlakoztatására használják. Ha hatnál több USB eszközzel rendelkezik, akkor USB hub vásárlásával csatlakoztathat további USB eszközöket.
Ethernet csatlakozó	Helyi hálózathoz (LAN), Ethernet kábel csatlakoztatására használják. Megjegyzés: A számítógép FCC B osztály keretein belüli működését 5-ös kategóriájú Ethernet kábel használatával biztosíthatja.
Audio-vonal-bemeneti csatlakozó	Külső audio eszközök (például sztereó rendszer) felől érkező audio jelek fogadására használják. Külső audio eszköz csatlakoztatásakor az eszköz audio vonalkimeneti csatlakozóját és a számítógép audio vonalbemeneti csatlakozóját kell kábellel összekötni.
Audio-vonal-kimeneti csatlakozó	Audio jelek küldésére használják a számítógépből külső eszközök felé, úgymint meghajtott sztereó hangszórók (hangszórók beépített erősítővel), fejhallgatók, multimédia billentyűzetek vagy sztereó rendszer, illetve egyéb felvevő eszköz audio vonalbemenete.
Mikrofon csatlakozó	Segítségével mikrofont csatlakoztathat a számítógépéhez, amikor a beszéd-felismerő szoftver használata során beszédet vagy egyéb hangot szeretne rögzíteni merevlemezre.

Alkatrészek elhelyezkedése

“A borítás eltávolítása” oldalszám: 11 ismerteti a számítógép borítójának levételét.

Ez a fejezet a számítógép különféle alkatrészeinek elhelyezkedését mutatja be.



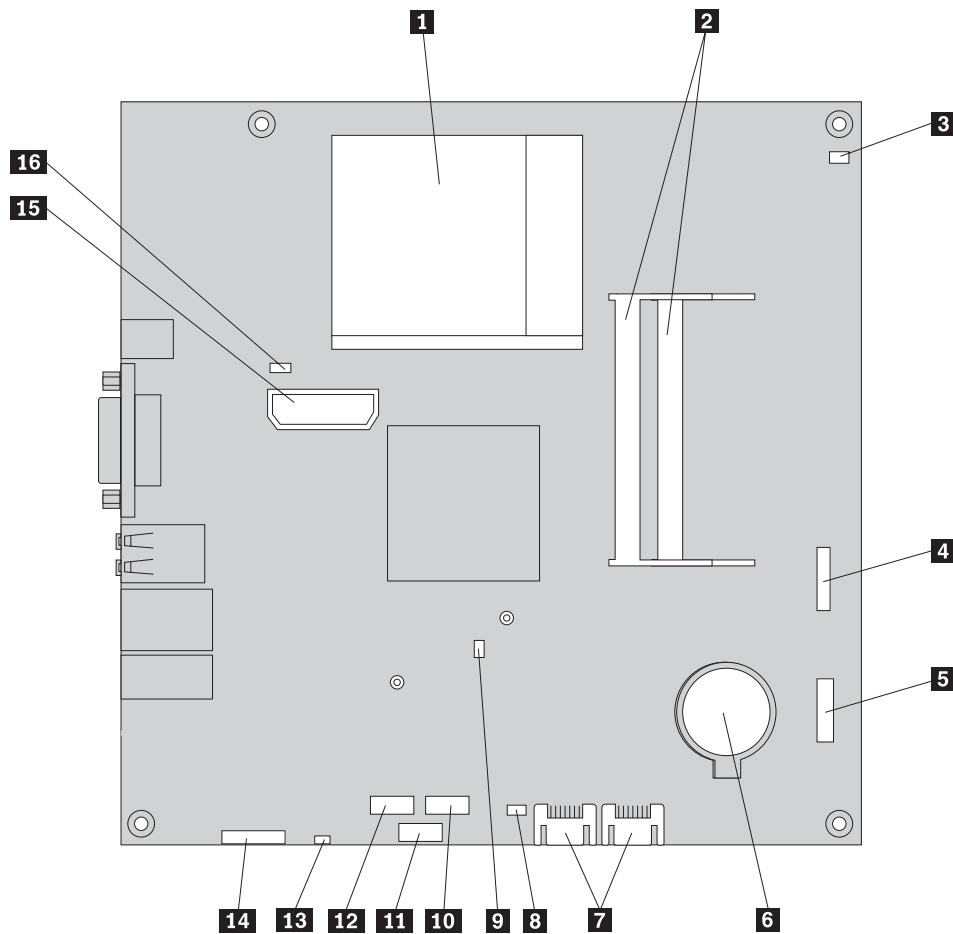
3. ábra: Alkatrészek elhelyezkedése

- 1** Optikai meghajtó
- 2** Rendszer ventilátor szerelvénye
- 3** Merevlemez meghajtó

Alkatrészek azonosítása az alaplapon

Az alaplap (gyakran planár vagy motherboard) a számítógép legfőbb áramköri kártyája. A számítógép alapvető funkcióit biztosítja és különféle eszközöket támogat.

4. ábra: az alkatrészek elhelyezkedését ábrázolja egyes számítógépmoделlek alaplapján.



4. ábra: Alkatrészek elhelyezkedése az alaplapon

- | | | | |
|----------|----------------------------------|-----------|--|
| 1 | Mikroprocesszor és hűtőborda | 9 | Modem daughter kártya (MDC) csatlakozója |
| 2 | Memória csatlakozók (2) | 10 | Express kártya USB csatlakozó |
| 3 | Hőérzékelő kábelcsatlakozója | 11 | Express kártya PCI csatlakozó |
| 4 | Elülső USB csatlakozó | 12 | Adathordozókártya olvasó csatlakozója |
| 5 | Előlap csatlakozó | 13 | Belső hangszóró csatlakozója |
| 6 | Akkumulátor | 14 | Előlapon lévő audio csatlakozó |
| 7 | SATA IDE csatlakozók (2) | 15 | Belső tápfeszültség elosztó csatlakozó |
| 8 | CMOS törlés/Helyreállítás átkötő | 16 | Rendszer ventilátor csatlakozója |

3. fejezet Tartozékok beszerelése és hardver cseréje

Ez a fejezet a számítógéphez rendelkezésre álló alkatrészeket és tartozékokat mutatja be. Számítógépének képességeit memória, kártyák és meghajtók hozzáadásával vagy cseréjével bővítheti. Tartozék beszerelésekor ezt, valamint a tartozékkal szállított útmutatást használja.

Figyelem!

Ne nyissa ki a számítógépet, és ne kísérelje meg javítani addig, amíg el nem olvasta a számítógéppel együtt érkező "Fontos biztonsági előírásokat" a *Biztonsági és jótállási kézikönyvben*. A *Biztonsági és jótállási kézikönyv* egy példányát beszerezheti a Támogatás webhelyről, a következő címen: <http://www.lenovo.com/support>.

Megjegyzés: Csak Lenovo alkatrészeket használjon.

Külső tartozékok beszerelése

A számítógéphez külső hangszóró, nyomtató vagy lapolvasó csatlakoztatható. Néhány külső tartozék esetében a fizikai csatlakoztatáson kívül további szoftvereket is telepíteni kell. Külső tartozék hozzáadásakor a "Csatlakozók elhelyezkedése a számítógép hátlapján" oldalszám: 6 és a "Kezelőszervek és csatlakozók elhelyezkedése a számítógép előlapján" oldalszám: 5 helyen található tájékoztatást alapján azonosítsa a szükséges csatlakozót, majd a tartozékhoz mellékelt útmutatás alapján csatlakoztassa azt és telepítse a tartozékhoz szükséges szoftvert vagy illesztőprogramokat.

A borítás eltávolítása

Fontos!

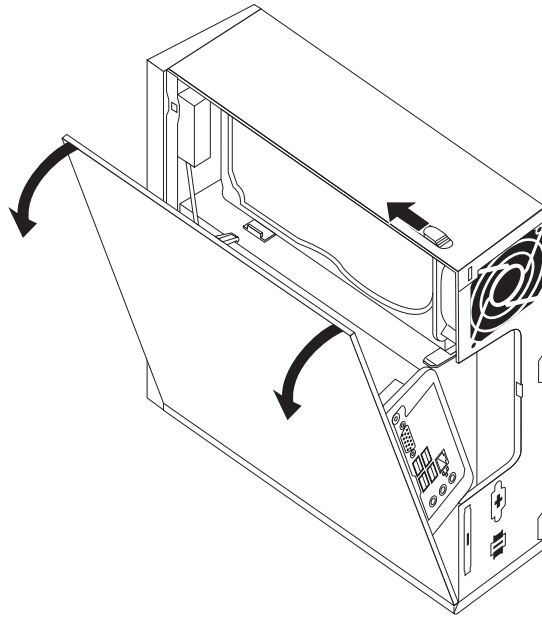


A borítás eltávolítása előtt kapcsolja ki a számítógépet és hagyja hűlni 3-5 percig.

Az alábbi szakasz leírja a számítógép borításának eltávolítását.

1. Vegye ki a meghajtókból az adathordozókat (hajlékonylemez, CD vagy szalag), zárja le az operációs rendszert, és kapcsolja ki az összes csatlakoztatott eszközt és magát a számítógépet is.
2. Húzza ki az összes tápkábelt az elektromos csatlakozóból.
3. Húzza ki a számítógéphez csatlakoztatott kábeleket. Ide értendők a tápkábelek, a bemeneti/kimeneti (I/O) kábelek, és minden más, a géphez csatlakoztatott kábel. Mindezt az "Kezelőszervek és csatlakozók elhelyezkedése a számítógép előlapján" oldalszám: 5 és az "Csatlakozók elhelyezkedése a számítógép hátlapján" oldalszám: 6 mutatja.
4. Távolítsa el a számítógép borítását rögzítő összes záróeszközt (például kábelzár).

5. Nyomja meg a borítás oldalán található rögzítés-kioldó gombot és fordítsa kifelé a borítót.



6. Mielőtt teljesen elvonná a számítógép borítóját, húzza ki az összes kábelt az alaplapról.

Belső tartozékok beszerelése

Fontos!

A számítógép borításának eltávolítása előtt olvassa el a “Statikus elektromosságra érzékeny eszközök kezelése” oldalszám: 4 helyen található tájékoztatást.

Beszerelés memória

A számítógép kettő csatlakozóval rendelkezik a kisméretű, duál inline memóriamodulok (SODIMM) fogadására, amelyek így akár 4,0 GB rendszermemóriát is biztosíthatnak.

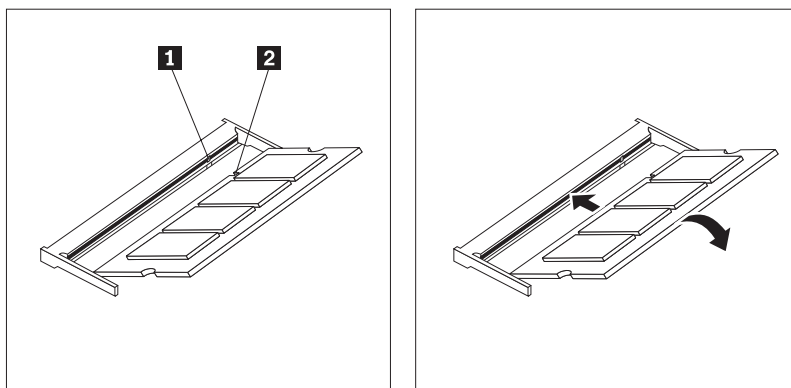
- Használjon 1,8 voltos, 200 tűs dupla adatsebességű 2 szinkron dinamikus kötetlen elérésű memóriát (DDR2 SDRAM).
- Használjon 256 MB-os, 512 MB-os, 1 GB-os vagy 2 GB-os memóriamodulokat bármely kombinációban, akár 4,0 GB-ig.

Megjegyzés: Ha van szabad memóriacsatlakozója, folytassa a memóriamodul beszerelésével. “Memóriamodul cseréje” oldalszám: 19 ismerteti a memóriamodulok cseréjét.

Az alábbi szakasz leírja a memóriamodulok telepítését.

1. Vegye le a számítógép borítását. Lásd: “A borítás eltávolítása” oldalszám: 11.
2. Keresse meg a memória csatlakozókat. Lásd: “Alkatrészek azonosítása az alaplapon” oldalszám: 9.

3. Helyezze a memóriamodul rovátkolt élét **2** a foglalathoz **1**. Határozottan nyomja meg a memóriamodult, és fordítsa el, amíg be nem pattan a helyére. Ellenőrizze, hogy a memóriamodul stabilan áll a csatlakozóban, és könnyedén nem mozdítható.



5. ábra: A memóriamodul beszerelése

4. A beszerelés befejezéséhez menjen a 4. fejezet, "Az alkatrészcsere befejezése", oldalszám: 27 helyen található részre.

Az elem cseréje

A számítógép olyan speciális memóriával rendelkezik, amely a dátumot, időt és a beépített alkatrészek (például párhuzamos port kiosztás) beállításait tárolja (konfiguráció). A információk megőrzését a számítógép kikapcsolása után elem biztosítja.

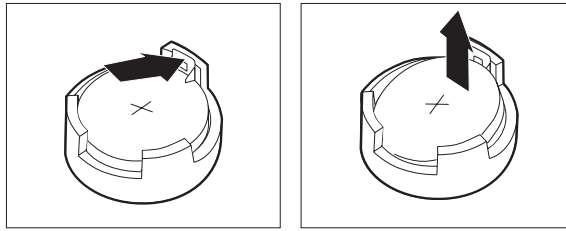
Normális esetben az elem az élettartama alatt semmiféle töltést vagy karbantartást nem igényel; egy elem sem tart azonban örökké. Ha az elem meghibásodik, akkor a dátum, idő és a konfigurációs információk (a jelszavakat is beleértve) elvesznek. Ezt a számítógép bekapcsolásakor megjelenő hibüzenet jelzi.

Az elem cseréjére és kidobására vonatkozó információkat a *Biztonsági és jótállási kézikönyvben* található "Lítium elemre vonatkozó megjegyzések" tartalmazzák.

Az alábbi szakasz leírja az elem cseréjét.

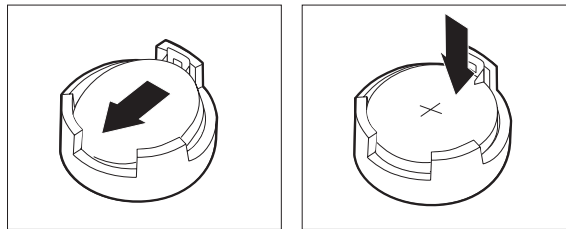
1. Vegye le a számítógép borítását. Lásd: "A borítás eltávolítása" oldalszám: 11.
2. Keresse meg az elemet. Lásd: "Alkatrészek azonosítása az alaplapon" oldalszám: 9.

3. Vegye ki a régi elemet.



6. ábra: Az elem kiszerelése

4. Tegye be az új elemet.



7. ábra: Az elem beszerelése

5. Tegye vissza a számítógép borítását és csatlakoztassa az összes kábelt. Lásd: 4. fejezet, "Az alkatrészcsere befejezése", oldalszám: 27.

Megjegyzés: A számítógép elemcsere utáni első bekapcsolásakor hibüzenet jelenhet meg. Elemcsere után ez normális.

6. Kapcsolja be a számítógépet és minden csatlakoztatott eszközt.
7. A Setup Utility segítségével állítsa be a dátumot, az időt és az esetleges jelszavakat. Lásd: "A Setup Utility program használata" című részt a *Felhasználói kézikönyvben*.

A hűtőborda cseréje

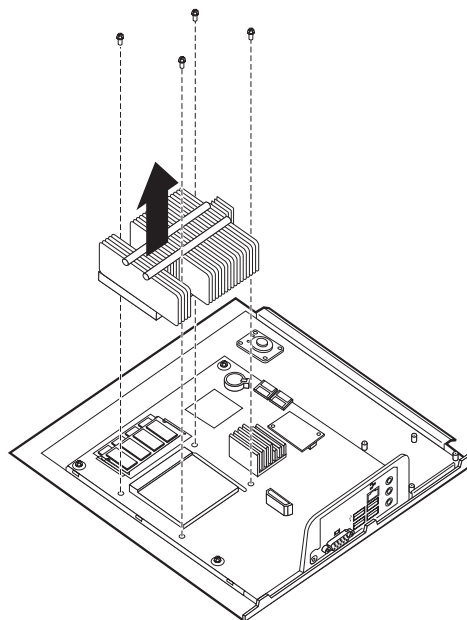
Figyelem!

Ne nyissa ki a számítógépet, és ne kísérelje meg javítani addig, amíg el nem olvasta a számítógéppel együtt érkező "Fontos biztonsági előírásokat" a *Biztonsági és jótállási kézikönyvben*. A *Biztonsági és jótállási kézikönyv* példányát beszerezheti a Támogatás webhelyről, a következő címen: <http://www.lenovo.com/support>.

Ez a fejezet a hűtőborda cseréjét bemutató útmutatást tartalmaz.

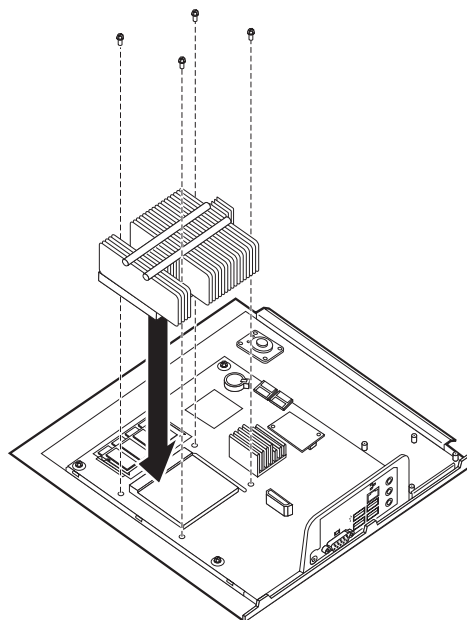
1. Vegye le a számítógép borítását. Lásd: "A borítás eltávolítása" oldalszám: 11.
2. Keresse meg a hűtőbordát. Lásd: "Alkatrészek azonosítása az alaplapon" oldalszám: 9.

3. Csavarja ki a négy csavart, amely rögzíti a hűtőbordát az alaplapon lévő tartókerethez.



8. ábra: Csavarokkal rögzített hűtőborda kiszérése

4. Emelje fel a meghibásodott hűtőbordát az alaplapról.
5. Helyezze el úgy az új hűtőbordát a tartókereten, hogy a négy csavar illeszkedjen az alaplapon lévő pillérekhez. A négy csavart meghúzva rögzítse a hűtőbordát az alaplaphoz.



9. ábra: Csavarokkal rögzített hűtőborda cseréje

6. Folytatás: 4. fejezet, “Az alkatrészcsere befejezése”, oldalszám: 27.

Merevlemez meghajtó cseréje

Figyelem!

Ne nyissa ki a számítógépet, és ne kísérelje meg javítani addig, amíg el nem olvasta a számítógéppel együtt érkező "Fontos biztonsági előírásokat" a *Biztonsági és jótállási kézikönyvben*. A *Biztonsági és jótállási kézikönyv* példányát beszerezheti a Támogatás webhelyről, a következő címen: <http://www.lenovo.com/support>.

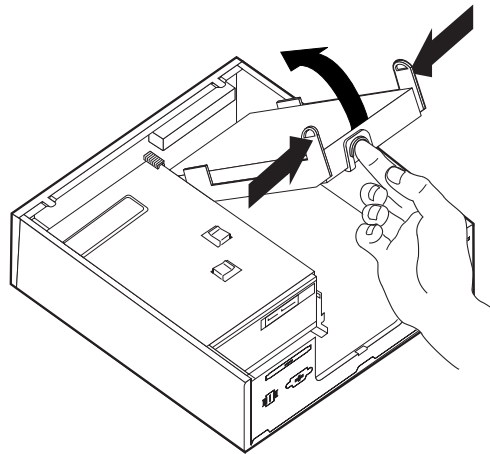
Az alábbi szakasz leírja a merevlemez meghajtó cseréjét.

Fontos!

Új merevlemez meghajtóhoz *Product Recovery CD* készletet is kap. A *Product Recovery* készlet lehetővé teszi, hogy visszaállíthassa a merevlemez meghajtó tartalmát a számítógép gyári kibocsátáskori állapotára. A gyárilag telepített szoftver helyreállításáról további tájékoztatást találhat a *Felhasználói kézikönyv* "Szoftver helyreállítása" című részében.

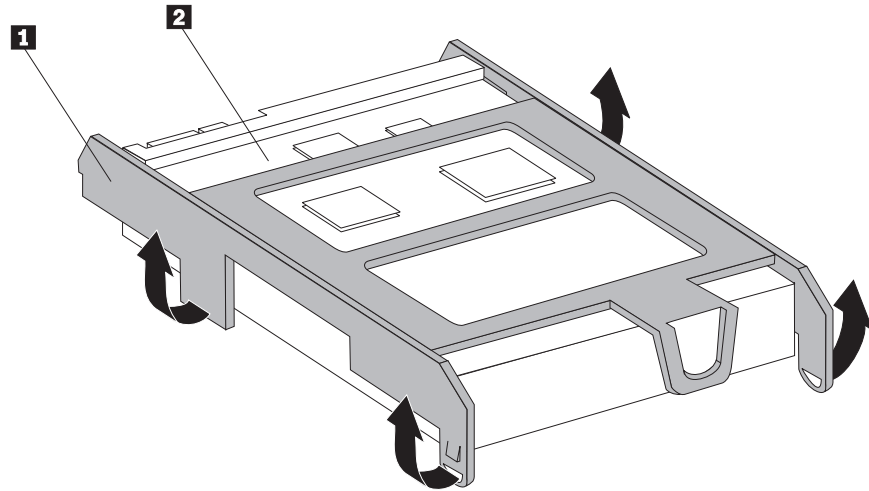
A merevlemez meghajtó cseréje:

1. Vegye le a számítógép borítását. Lásd: "A borítás eltávolítása" oldalszám: 11.
2. Húzza ki a tápkábelt az optikai meghajtóból.
3. Tegye az ujját a merevlemez meghajtó elején található fülre, és nyomja meg felfelé. Utána nyomja meg befelé az oldalsó füleket, és felfelé elforgatva vegye ki a merevlemez meghajtót.



4. Vegye ki a hibás merevlemez meghajtót a keretből.
5. Húzza ki a táp- és jelkábeleket a merevlemez meghajtóból.
6. Vegye ki a merevlemez meghajtót a műanyag sín párból. Ehhez elegendő, ha megnyomja a sín pár oldalait annyira, hogy a merevlemez meghajtó szabadon kicsúszhasson.

7. Helyezze be az új merevlemez meghajtót a megvezető sín párba (**1**). Ehhez hajlítsa meg a sín párt, és illessze a rajta lévő tűskéket a merevlemez meghajtón található nyílásokhoz. Lásd: 10. ábra: A merevlemez meghajtó alján található áramkörpanelt **2** ne érintse meg.



10. ábra: A merevlemez meghajtó beszerelése a megvezető sín párba

8. A jel- és tápkábeleket csatlakoztassa az új merevlemez meghajtó hátuljához.
9. Csúsztassa be az új merevlemez meghajtót a rekeszbe, amíg helyére nem pattan.
10. Dugja vissza a tápkábelt az optikai meghajtóba.
11. Folytatás: 4. fejezet, “Az alkatrészcsere befejezése”, oldalszám: 27.

Optikai meghajtó cseréje

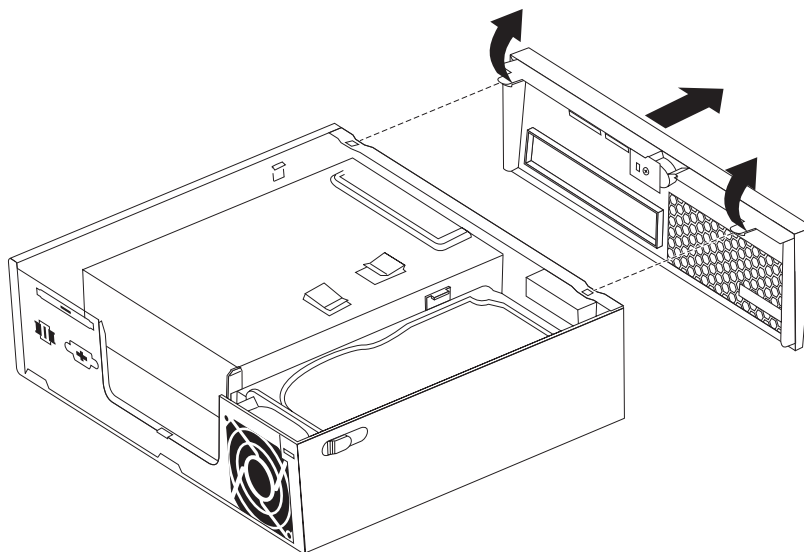
Figyelem!

Ne nyissa ki a számítógépet, és ne kísérelje meg javítani addig, amíg el nem olvasta a számítógéppel együtt érkező “Fontos biztonsági előírásokat” a *Biztonsági és jótállási kézikönyvben*. A *Biztonsági és jótállási kézikönyv* példányát beszerezheti a Támogatás webhelyről, a következő címen:
<http://www.lenovo.com/support>.

Az alábbi szakasz leírja az optikai meghajtó cseréjét.

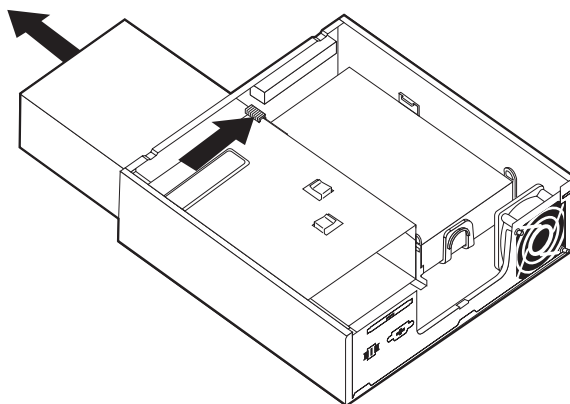
1. Vegye le a számítógép borítását. Lásd: “A borítás eltávolítása” oldalszám: 11.

2. Vegye le az előlapot a fölül lévő két fül felengedésével, és az előlap előre irányú elfordításával.



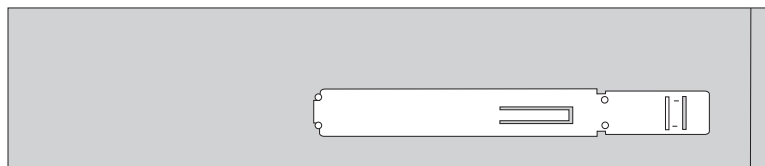
11. ábra: Az előlap eltávolítása

3. Húzza ki a táp- és jelkábeleket az optikai meghajtó hátlapján.
4. Nyomja meg a kék meghajtó rögzítógombját, és húzza ki előre felé az optikai meghajtót a számítógépből.



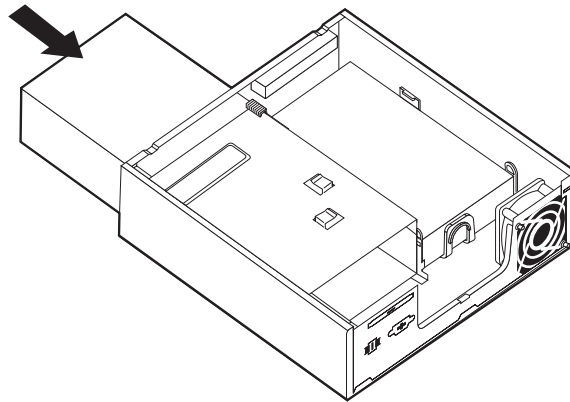
12. ábra: Az optikai meghajtó kiserelése

5. Vegye le a rögzítő keretet a meghibásodott meghajtóról, s szerelje át az újra.



13. ábra: Tartókeret optikai meghajtóhoz

6. Tolja be az új optikai meghajtót a helyére, amíg be nem pattan.



14. ábra: Az optikai meghajtó cseréje

7. Csatlakoztassa a jel- és tápkábeleket a meghajtóhoz.
8. Helyezze vissza az előlapot.
9. Folytatás: 4. fejezet, “Az alkatrészcsere befejezése”, oldalszám: 27.

Memóriamodul cseréje

Figyelem!

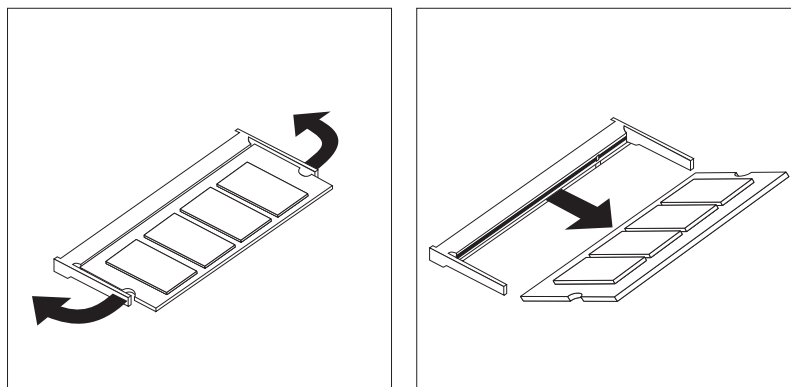
Ne nyissa ki a számítógépet, és ne kísérelje meg javítani addig, amíg el nem olvasta a számítógéppel együtt érkező “Fontos biztonsági előírásokat” a *Biztonsági és jótállási kézikönyvben*. A *Biztonsági és jótállási kézikönyv* példányát beszerezheti a Támogatás webhelyről, a következő címen:
<http://www.lenovo.com/support>.

Az alábbi szakasz leírja a memória modulok cseréjét.

Megjegyzés: A számítógép két memória modult tud kiszolgálni.

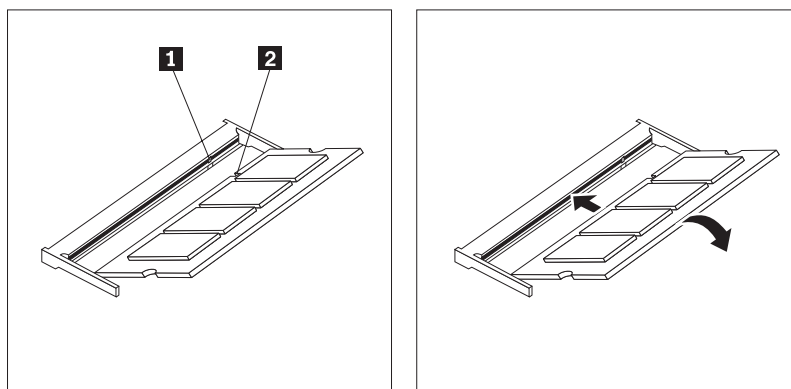
1. Vegye le a számítógép borítását. Lásd: “A borítás eltávolítása” oldalszám: 11.
2. Keresse meg a memória csatlakozóját. Lásd: “Alkatrészek azonosítása az alaplapon” oldalszám: 9.

3. A rögzítő fülek kihajtásával vegye ki a cserélendő memóriamodult az ábrán látható módon.



15. ábra: A memóriamodul kiszerezése

4. Helyezze a memóriamodul rovátkolt élét **2** a foglathoz **1**. Határozottan nyomja meg a memóriamodult, és fordítsa el, amíg be nem pattan a helyére. Ellenőrizze, hogy a memóriamodul stabilan áll a csatlakozóban, és könnyedén nem mozdítható.



16. ábra: Új memóriamodul beszerelése

5. Folytatás: 4. fejezet, “Az alkatrészcsere befejezése”, oldalszám: 27.

AC hálózati adapter cseréje

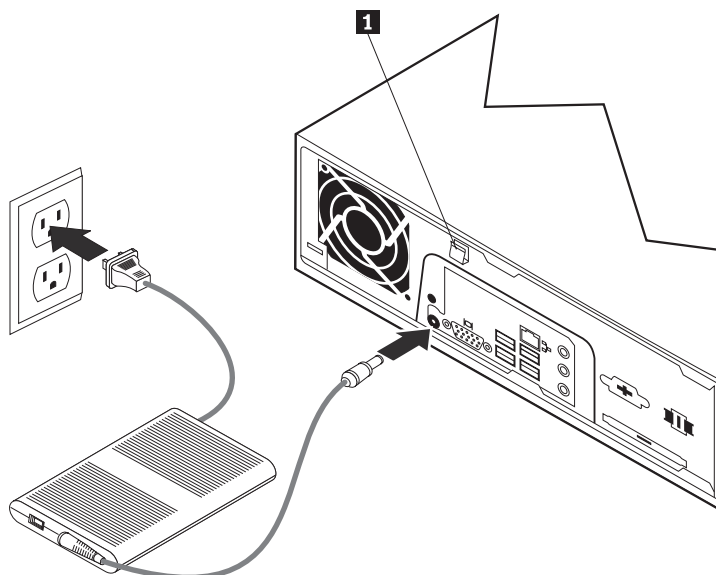
Figyelem!

Ne nyissa ki a számítógépet, és ne kísérelje meg javítani addig, amíg el nem olvasta a számítógéppel együtt érkező “Fontos biztonsági előírásokat” a *Biztonsági és jótállási kézikönyvben*. A *Biztonsági és jótállási kézikönyv* példányát beszerezheti a Támogatás webhelyről, a következő címen: <http://www.lenovo.com/support>.

Az alábbi szakasz leírja a hálózati adapter cseréjét.

1. Kapcsolja ki a számítógépet, majd húzza ki a tápkábelt a konnektorból.
2. Keresse meg a hálózati adapter csatlakozóját. Lásd: “Csatlakozók elhelyezkedése a számítógép hátlapján” oldalszám: 6.
3. Húzza ki az AC hálózati adapter kábelét az adapter csatlakozójából.

4. Csatlakoztassa az új AC hálózati adapter kábelét a kereten lévő csatlakozóhoz. Azután vezesse át a kábelt a keret hátulján található kampókon **1**, hogy rögzítse a helyén.
5. Dugja be a hálózati kábelt a konnektorba.



6. Folytatás: 4. fejezet, “Az alkatrészcsere befejezése”, oldalszám: 27.

Modem cseréje

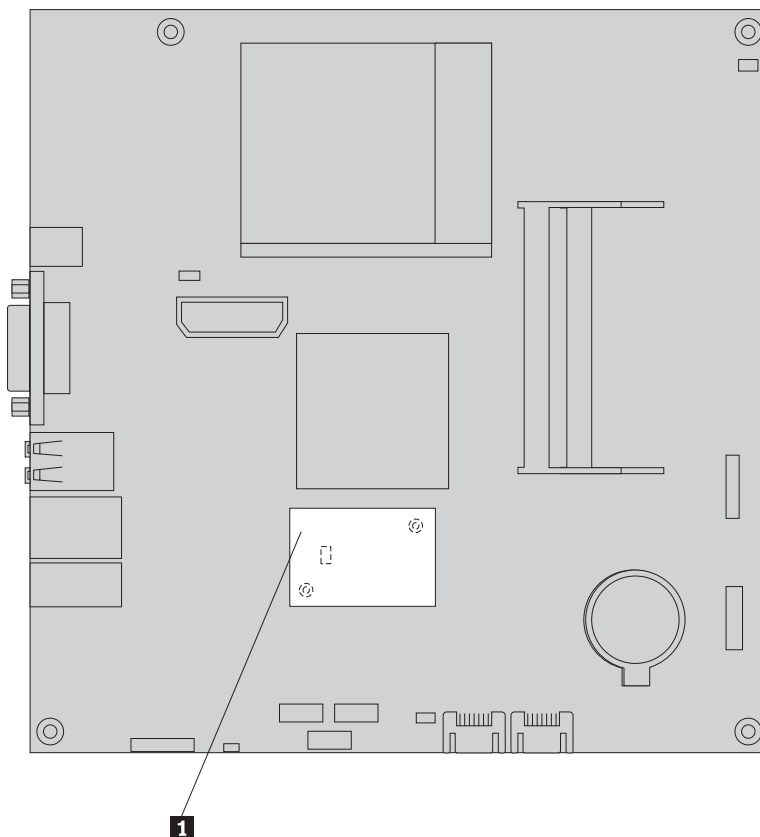
Figyelem!

Ne nyissa ki a számítógépet, és ne kísérelje meg javítani addig, amíg el nem olvasta a számítógéppel együtt érkező “Fontos biztonsági előírásokat” a *Biztonsági és jótállási kézikönyvben*. A *Biztonsági és jótállási kézikönyv* példányát beszerezheti a Támogatás webhelyről, a következő címen: <http://www.lenovo.com/support>.

Az alábbi szakasz leírja a modem cseréjét.

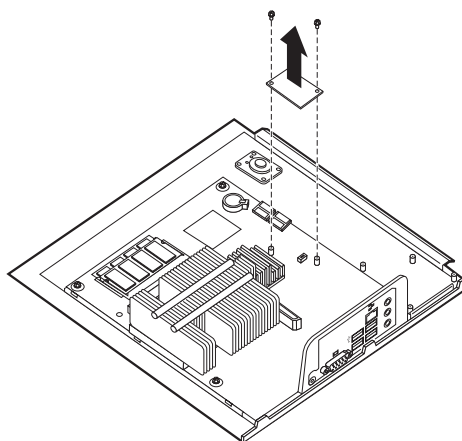
1. Vegye le a számítógép borítását. Lásd: “A borítás eltávolítása” oldalszám: 11.

2. Keresse meg az MDC csatlakozót. Lásd: “Alkatrészek azonosítása az alaplapon” oldalszám: 9. A modemkártya **1** az MDC csatlakozóhoz csatlakozik.



17. ábra: A modem daughter kártya elhelyezkedése az alaplapon

3. Húzza ki az RJ11-es modemkábelt a modemkártyából.
4. Csavarja ki a két csavart, amelyek az alaplaphoz rögzítik a modemkártyát.
5. Vegye ki a modemkártyát az alaplapról.



6. Rakja be az új modemkártyát, csatlakoztassa az MDC csatlakozóhoz az alaplapon. Ehhez illessze a modemkártyán lévő nyílásokat az alaplapon található tüskékhez.
7. Csavarja vissza a két csavart, amelyek az alaplaphoz rögzítik a modemkártyát.
8. Dugja vissza az RJ11-es modemkábelt a modemkártyába.

A rendszerventilátor szerelvény cseréje

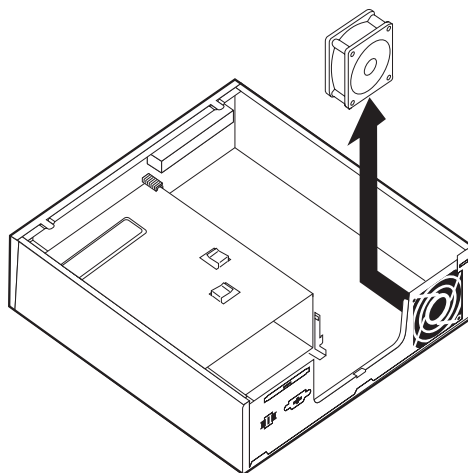
Figyelem!

Ne nyissa ki a számítógépet, és ne kísérelje meg javítani addig, amíg el nem olvasta a számítógéppel együtt érkező “Fontos biztonsági előírásokat” a *Biztonsági és jótállási kézikönyvben*. A *Biztonsági és jótállási kézikönyv* példányát beszerezheti a Támogatás webhelyről, a következő címen: <http://www.lenovo.com/support>.

Az alábbi szakasz leírja a rendszerventilátor szerelvényének cseréjét.

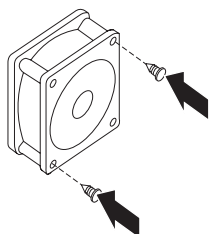
Megjegyzés: Amikor új rendszerventilátort kap, új szerelőkeret is érkezik vele.

1. Vegye le a számítógép borítását. Lásd: “A borítás eltávolítása” oldalszám: 11.
2. Keresse meg a rendszerventilátor csatlakozóját. Lásd: “Alkatrészek azonosítása az alaplapon” oldalszám: 9.
3. Húzza le a rendszerventilátor kábelét az alaplapról. Lásd: “Alkatrészek azonosítása az alaplapon” oldalszám: 9.
4. Lehet, hogy ki kell venni a merevlemez meghajtót ahhoz, hogy hozzáférjen a rendszerventilátorhoz. Lásd: “Merevlemez meghajtó cseréje” oldalszám: 16.
5. Vegye ki a két gumitüskét a rendszerventilátor szerelvényből, amely a kerethez rögzíti. Ehhez szakítsa el vagy ollóval vágja el a gumikat. Amint kész van vele, vegye ki a gumikat a keret hátulja felől.
6. Húzza a szerelvényt kifelé a keretből. Utána emelje ki.



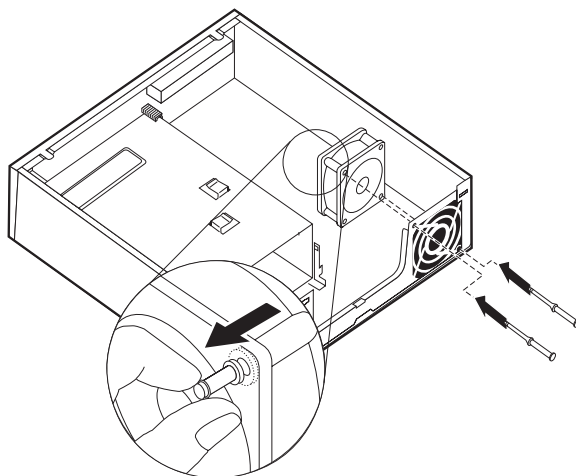
18. ábra: A rendszerventilátor szerelvény kiszemelése

7. Amikor új rendszerventilátort szerel be, használja az új ventilátorral érkezett új gumitüskéket.
8. Helyezze be a két rövid gumitüskét az új ventilátorszerelvénybe a képen látható módon (19. ábra:).



19. ábra: Rövid gumitüskék behelyezése

9. Helyezze be a két hosszú gumitüskét is a keret hátulja felől (20. ábra:). Nyomja át a gumikat a keret nyílásain. Ha szükséges, húzza át őket belülről.
10. Az új rendszerventilátor beszereléséhez illessze a rendszerventilátor szerelvényének nyílásait a gumitüskékhez. Húzza át a gumitüskéket a rendszerventilátor szerelvényén található nyílásokon, amíg helyére nem kerül a ventilátor.



20. ábra: A rendszerventilátor szerelvény cseréje

11. Amint a rendszerventilátor stabilan a helyére kerül, távolítsa el a felesleges gumitüske-részt.
12. Dugja be a rendszerventilátor szerelvény kábelét az alaplapon lévő rendszer ventilátor csatlakozóba.
13. Tegye vissza a merevlemez meghajtót, ha kivette.
14. Folytatás: 4. fejezet, “Az alkatrészcsere befejezése”, oldalszám: 27.

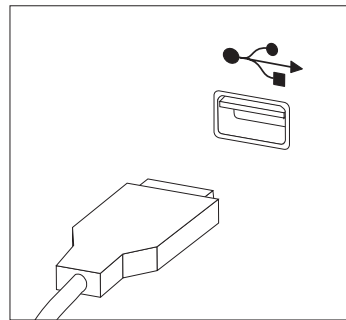
Billentyűzet cseréje

Figyelem!

Ne nyissa ki a számítógépet, és ne kísérelje meg javítani addig, amíg el nem olvasta a számítógéppel együtt érkező "Fontos biztonsági előírásokat" a *Biztonsági és jótállási kézikönyvben*. A *Biztonsági és jótállási kézikönyv* példányát beszerezheti a Támogatás webhelyről, a következő címen: <http://www.lenovo.com/support>.

Az alábbi szakasz leírja a billentyűzet cseréjét.

1. Vegye ki a meghajtókból az adathordozókat (DVD, CD vagy szalag), zárja le az operációs rendszert, és kapcsolja ki az összes csatlakoztatott eszközt és magát a számítógépet is.
2. Húzza ki az összes tápkábelt az elektromos csatlakozóból.
3. Keresse meg a billentyűzet csatlakozót. Lásd: "Csatlakozók elhelyezkedése a számítógép hátlapján" oldalszám: 6 vagy "Kezelőszervek és csatlakozók elhelyezkedése a számítógép előlapján" oldalszám: 5.



21. ábra: Billentyűzet csatlakozók, USB

4. Húzza ki a hibás billentyűzet kábelét a számítógépből.
5. Az új billentyűzetet dugja be a számítógép megfelelő csatlakozójába.
6. Folytatás: 4. fejezet, "Az alkatrészcsere befejezése", oldalszám: 27.

Egér cseréje

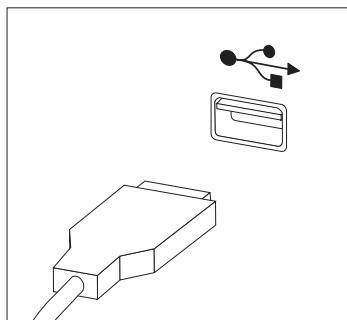
Figyelem!

Ne nyissa ki a számítógépet, és ne kísérelje meg javítani addig, amíg el nem olvasta a számítógéppel együtt érkező "Fontos biztonsági előírásokat" a *Biztonsági és jótállási kézikönyvben*. A *Biztonsági és jótállási kézikönyv* példányát beszerezheti a Támogatás webhelyről, a következő címen: <http://www.lenovo.com/support>.

Az alábbi szakasz leírja az egér cseréjét.

1. Vegye ki a meghajtókból az adathordozókat (DVD, CD vagy szalag), zárja le az operációs rendszert, és kapcsolja ki az összes csatlakoztatott eszközt és magát a számítógépet is.
2. Húzza ki az összes tápkábelt az elektromos csatlakozóból.

3. Keresse meg az egér csatlakozót. Lásd: “Csatlakozók elhelyezkedése a számítógép hátlapján” oldalszám: 6 vagy “Kezelőszervek és csatlakozók elhelyezkedése a számítógép előlapján” oldalszám: 5.



22. ábra: Egér csatlakozók, USB

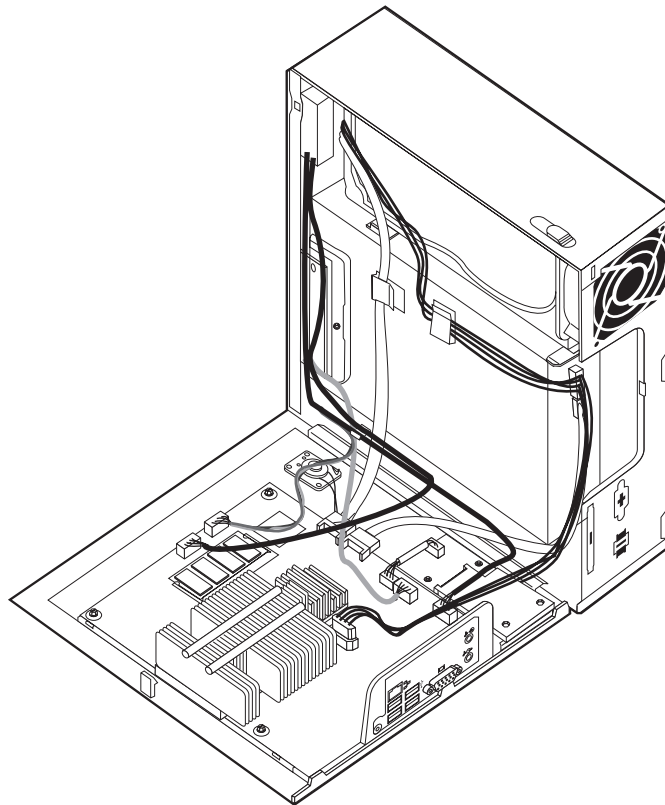
4. Húzza ki a hibás egér kábelét a számítógépből.
5. Az új egeret dugja be a számítógép megfelelő csatlakozójába.
6. Folytatás: 4. fejezet, “Az alkatrészcsere befejezése”, oldalszám: 27.

4. fejezet Az alkatrészcsere befejezése

Az alkatrészcsere befejezése után helyezze vissza a borítást és csatlakoztassa újra a kábeleket, beleértve a telefonvonalakat és a tápkábeleket. A kicserélt alkatrésztől függően lehet, hogy meg kell erősíteni a változtatásokat a Beállítási segédprogramban. Olvassa el a "Setup Utility használata" részt a termékre vonatkozó *Felhasználói kézikönyvben*.

Az alábbi szakasz leírja az alkatrészek cseréjének befejezését.

1. Győződjön meg arról, hogy az összes alkatrészt megfelelően beszerelte, és sem szerszám, sem kiesett csavar nem maradt a számítógép belsejében. A különféle alkatrészek elhelyezkedését "Alkatrészek elhelyezkedése" oldalszám: 8 helyen találja.
2. A számítógép borítójának visszahelyezése előtt győződjön meg arról, hogy a kábelek vezetése helyes.

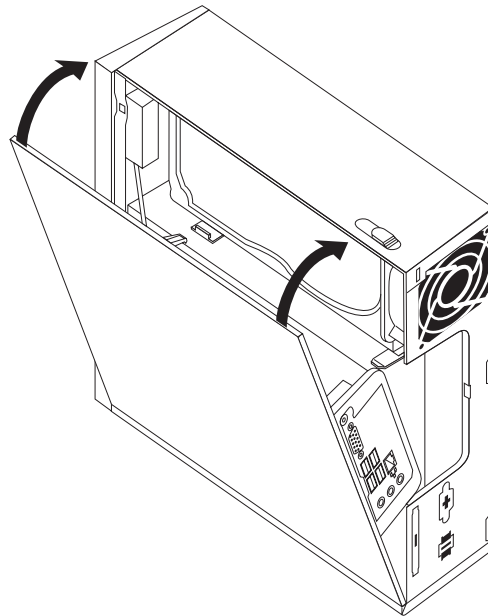


23. ábra: A kábelek vezetése

Fontos!

Az előírásoknak megfelelően vezesse az összes tápkábelt, hogy elkerülje a nemkívánatos érintkezést a visszahelyezendő borítóval. Tartsa távol a kábeleket a csuklópánttól és a számítógép fémvázától.

3. Helyezze a számítógép borítását úgy a keretre, hogy a gép borításának alján látható megvezetők találkozzanak a megfelelő sínekkel. Ezután nyomja a számítógép borítását , amíg a helyére nem pattan.



24. ábra: A számítógép borításának visszahelyezése

4. Ha telepítve van borítászár, zárja le.
5. Dugja vissza a külső kábeleket és a tápkábeleket a számítógépbe. Lásd: "Csatlakozók elhelyezkedése a számítógép hátlapján" oldalszám: 6.
6. A konfiguráció frissítésével kapcsolatban olvassa el a "Setup Utility használata" részt a *Felhasználói kézikönyvben*.

Megjegyzés: A Lenovo a világ legtöbb részén megköveteli a meghibásodott CRU visszaküldését. A visszaküldésre vonatkozó információkat a CRU-val együtt, vagy néhány nappal annak megérkezése után kapja kézhez.

Illesztőprogramok beszerzése

A nem előtelepített operációs rendszerekhez az illesztőprogramokat a világhálón szerezheti be, a <http://www.lenovo.com/support/> címen. A telepítési útmutatást az illesztőprogramokhoz biztosított README fájlok tartalmazzák.

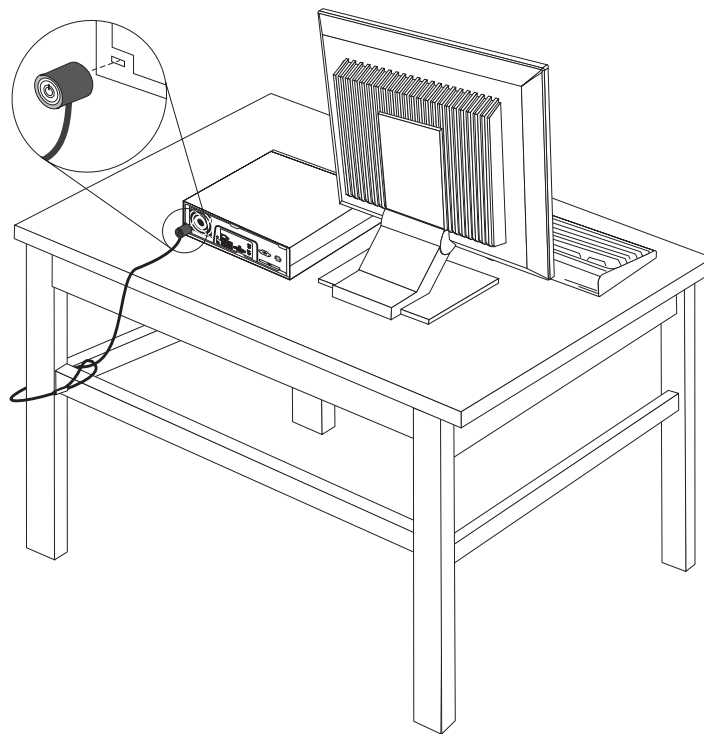
5. fejezet Biztonsági tartozékok

A hardverlopások és jogosulatlan számítógép-hozzáférés megelőzésére számos biztonsági zár tartozék áll rendelkezésre. A fizikai záron kívül a jogosulatlan számítógép használat szoftverzárak segítségével is megakadályozható, amelyek a a billentyűzetet a helyes jelszó beírásáig zárolják.

Győződjön meg róla, hogy a felszerelt biztonsági kábelek és az egyéb számítógép kábelek nem akadályozzák egymást.

Beépített kábelzár

A beépített kábelzár (néha Kensington zárnak is nevezik) segítségével a számítógépet iskolapadhoz, asztalhoz vagy egyéb nem-állandó elemhez rögzítheti. A kábelzár a számítógép hátulján található biztonsági nyíláshoz csatlakozik és kulccsal működik. A kábelzár a számítógép borítását nyitó gombokat is zárolja. Ez ugyanaz a zártípus, amit sok laptop számítógéphez is használnak. Biztonsági kábel közvetlenül a Lenovo-tól rendelhető. Keresse fel a <http://www.lenovo.com/support/> webhelyet és keressen rá a *Kensington* kifejezésre.



25. ábra: A kábelzár felszerelése

Jelszavas védelem

A jogosulatlan számítógép használat megakadályozására állítson be jelszót a Setup Utility programban. A számítógép bekapcsolásakor a rendszer felszólítja, hogy a jelszót beírva oldja fel a billentyűzet zárolását.

Elveszett vagy elfelejtett jelszó törlése (CMOS törlése)

Ez a rész az elvesztett vagy elfelejtett jelszavakra vonatkozik. Az elfelejtett jelszavakkal kapcsolatos további információkért keresse fel a ThinkVantage™ Productivity Center programot.

Elfelejtett jelszó törléséhez tegye a következőket:

1. Vegye le a számítógép borítását. Lásd: “A borítás eltávolítása” oldalszám: 11.
2. Az alaplapon keresse meg a CMOS törlése/Helyreállítása jumpert. Lásd: “Alkatrészek azonosítása az alaplapon” oldalszám: 9.
3. A jumpert az általános helyzetből (1. és 2. túske) helyezze át a karbantartás vagy konfigurálás pozícióba (2. és 3. túske).
4. Tegye vissza a számítógép borítását és csatlakoztassa a tápkábelt. Lásd: 4. fejezet, “Az alkatrészcsere befejezése”, oldalszám: 27.
5. Indítsa újra a számítógépet és hagyja bekapcsolva megközelítőleg 10 másodpercig. Kapcsolja ki a számítógépet a főkapcsolót megközelítőleg 5 másodpercig lenyomva tartva. A számítógép kikapcsol.
6. Ismétlje meg a lépéseket az 1-től a 2 oldalszám: 30 helyen találhatóig.
7. A CMOS törlése/Helyreállítása jumpert helyezze vissza az általános pozícióba (1. és 2. túske).
8. Tegye vissza a számítógép borítását és csatlakoztassa a tápkábelt. Lásd: 4. fejezet, “Az alkatrészcsere befejezése”, oldalszám: 27.

. Nyilatkozatok

Előfordulhat, hogy a Lenovo nem tudja minden országban biztosítani az ebben a dokumentumban szereplő összes terméket, szolgáltatást vagy lehetőséget. Az adott országokban rendelkezésre álló termékekről és szolgáltatásokról a helyi Lenovo képviselők szolgálnak felvilágosítással. A Lenovo termékekre, programokra vagy szolgáltatásokra vonatkozó hivatkozások sem állítani, sem sugallni nem kívánják, hogy az adott helyzetben csak a Lenovo termékeit, programjait vagy szolgáltatásait lehet alkalmazni. Minden olyan működésében azonos termék, program vagy szolgáltatás alkalmazható, amely nem sérti a Lenovo szellemi tulajdonjogát. Minden ilyen termék, program és szolgáltatás működésének megítélése és ellenőrzése természetesen a felhasználó felelőssége.

A dokumentum tartalmával kapcsolatban a Lenovonak bejegyzett vagy bejegyzés alatt álló szabadalmi lehetnek. E dokumentum megszerzése nem jelenti egyúttal a szabadalmakra vonatkozó jogosultságok birtoklását is. Írásos licenckérelmeket a következő címre küldhet:

*Lenovo (United States), Inc.
1009 Think Place - Building One
Morrisville, NC 27560
U.S.A.
Attention: Lenovo Director of Licensing*

A LENOVO EZT A KIADVÁNYT "AHOGY VAN" FORMÁBAN ADJA KÖZRE, ÉS SEMMIFÉLE KÖZVETETT VAGY KÖZVETLEN JÓTÁLLÁST NEM VÁLLAL TÖBBEK KÖZÖTT, DE NEM KIZÁRÓLAG, ADOTT CÉLRA TÖRTÉNŐ ALKALMASSÁGGAL, ELADHATÓSÁGGAL KAPCSOLATBAN. Egyes joghatóságok nem engedik meg a közvetett vagy közvetlen garancia vállalás visszautasítását bizonyos tranzakciókra, így a fenti állítás nem feltétlenül vonatkozik Önre.

A jelen kiadványban előfordulhatnak technikai pontatlanságok vagy nyomdahibák. Az itt található információk bizonyos időnként módosulnak, a változásokat a dokumentum új kiadásai tartalmazzák. A Lenovo előzetes értesítés nélkül javításokat vagy módosításokat eszközölhet az itt szereplő teméke(ke)n vagy program(ok)on.

Az e dokumentumban leírt termékek nem implantációk vagy olyan életmentő berendezések számára készültek, amelyeknél a hibás működés személyi sérüléshez vagy halálhoz vezethet. Az ebben a dokumentumban szereplő információk nem vonatkoznak a Lenovo termékek leírásaira vagy jótállási feltételeire, és nem módosítják azokat. Az ebben a dokumentumban szereplő adatok közül semmi sem tekinthető licencszerződésként vagy jótállásként a Lenovo vagy egy harmadik fél szellemi tulajdonával kapcsolatban. Az ebben a dokumentumban szereplő információk egyike sem egy adott környezetből származik, ezért csak illusztrációknak tekinthetők. Az egyéb működési környezetben tapasztalt eredmények eltérőek lehetnek.

A Lenovo belátása szerint bármilyen formában felhasználhatja és továbbadhatja a felhasználóktól származó adatokat anélkül, hogy a felhasználó felé ebből bármilyen kötelezettsége származna.

Bármilyen, e kiadványban szereplő, nem Lenovo hálóhelyre történő hivatkozás kizárólag kényelmi szempontból szerepel, és az adott hálóhelyek semmiféle támogatását nem célozza. Az ilyen webhelyeken található anyagok nem képezik az adott Lenovo termék dokumentációjának részét, így ezek használata csak saját felelősségre történhet.

A dokumentumban található teljesítményadatok ellenőrzött környezetben kerültek meghatározásra. Ennek következtében a más működési körülmények között kapott adatok

jelentősen különbözhetnek a dokumentumban megadottaktól. Egyes mérések fejlesztői szintű rendszereken kerültek végrehajtásra, így nincs garancia arra, hogy ezek a mérések azonosak az általánosan hozzáférhető rendszerek esetében is. Továbbá bizonyos mérések következtetés útján kerültek becslésre. A tényleges értékek eltérhetnek. A dokumentum felhasználóinak ellenőrizni kell az adatok alkalmazhatóságát az adott környezetben.

Televíziós kimenetre vonatkozó megjegyzés

Az alábbi megjegyzés vonatkozik azokra a modellekre, amelyek gyárilag beépített televíziós kimenettel rendelkeznek.

A termék olyan szerzői jog védelme alá tartozó technológiát foglal magában, amelyet a Macrovision Corporation és más jogtulajdonosok által birtokolt amerikai szabadalmak és egyéb szellemi tulajdonjogok védenek. A szerzői jog által védett technológia használatához a Macrovision Corporation felhatalmazása szükséges, és csupán házi vagy más korlátozott megjelenítésre használható, hacsak a Macrovision Corporation más felhatalmazást nem ad. A visszaféjtés és a szétszerelés tiltott.

Védjegyek

Az alábbi kifejezések a Lenovo védjegyei az Egyesült Államokban és/vagy más országokban:

Lenovo
ThinkCentre
ThinkVantage

Az IBM kifejezés az International Business Machines Corporation védjegye az Egyesült Államokban és/vagy más országokban.

Más vállalatok, termékek vagy szolgáltatások nevei mások védjegyei vagy szolgáltatás védjegyei lehetnek.

lenovo

Rendelési szám: 43C6239

Nyomtatva Dániában

(1P) P/N: 43C6239

