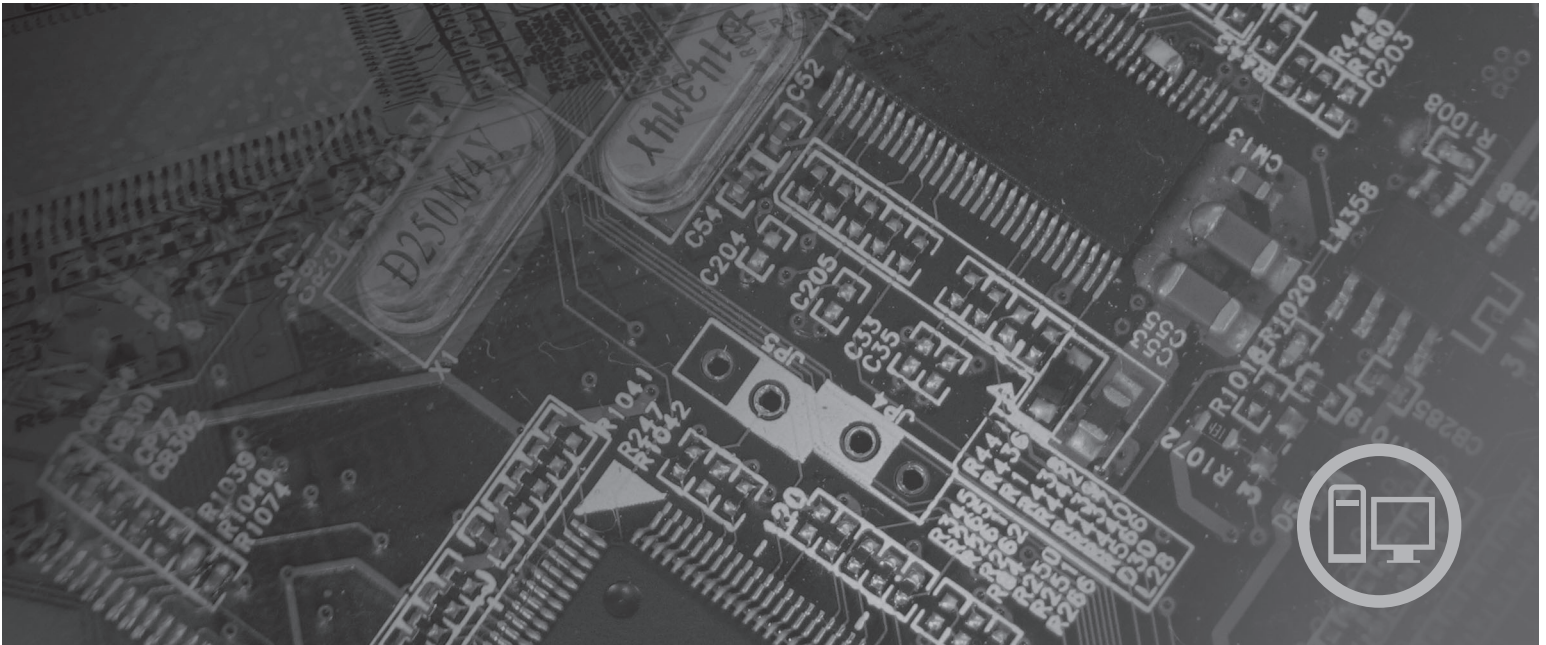




ThinkCentre

Guida all'installazione e alla sostituzione hardware



Macchine di tipo 6417, 6418, 6449, 6453

lenovo

ThinkCentre - Guida all'installazione e alla sostituzione dell'hardware

Nota

Prima di utilizzare questo prodotto e le relative informazioni è importante leggere e comprendere la *Guida alla Sicurezza e alla Garanzia* relativa al prodotto e "Informazioni particolari", a pagina 31.

Seconda edizione (Agosto 2007)

© Copyright Lenovo 2005, 2007.

Portions © Copyright International Business Machines Corporation 2005.

Tutti i diritti riservati.

Indice

Figure **v**

Capitolo 1. Informazioni importanti sulla sicurezza **1**

Capitolo 2. Panoramica **3**

Risorse di informazioni aggiuntive 3

Come maneggiare i dispositivi sensibili all'elettricità statica 4

Ubicazioni 5

 Posizione dei controlli e connettori nella parte anteriore del computer 5

 Posizione dei connettori sul retro del computer 6

 Posizione dei componenti 8

 Identificazione delle parti sulla scheda di sistema 9

Capitolo 3. Installazione delle opzioni e sostituzione dell'hardware **11**

Installazione di opzioni esterne 11

Rimozione del coperchio 11

Installazione di opzioni interne 12

 Installazione memoria 12

Sostituzione della batteria 13

Sostituzione del dissipatore di calore 14

Sostituzione di un'unità disco fisso 16

Sostituzione di un'unità ottica 17

Sostituzione di un modulo di memoria 19

Sostituzione dell'adattatore di alimentazione CA 20

Sostituzione del modem 21

Sostituzione dell'assieme della ventola di sistema 22

Sostituzione della tastiera 25

Sostituzione del mouse 25

Capitolo 4. Operazioni finali di sostituzione dei componenti **27**

Reperimento dei driver di periferica 28

Capitolo 5. Funzioni di sicurezza **29**

Cavo di sicurezza integrato 29

Protezione con password 29

Cancellazione di una parola d'ordine perduta o dimenticata 30

Appendice. Informazioni particolari **31**

Informazioni particolari sull'uscita TV 32

Marchi 32

Figure

1. Controlli e connettori	5	13. Staffa di tenuta per unità ottica	18
2. Posizione dei connettori posteriori	6	14. Sostituzione dell'unità ottica	19
3. Posizione dei componenti	8	15. Rimozione dei moduli di memoria	20
4. Posizione dei componenti sulla scheda di sistema	9	16. Installazione del nuovo modulo di memoria	20
5. Installazione di un modulo di memoria	13	17. Posizione della scheda MDC (modem daughter card) sulla scheda di sistema	22
6. Rimozione della batteria	14	18. Rimozione dell'assieme ventola di sistema	23
7. Installazione della batteria	14	19. Installazione degli gommini corti	24
8. Rimozione del dissipatore di calore fissato da viti	15	20. Sostituzione dell'assieme ventola di sistema	24
9. Sostituzione del dissipatore di calore con viti	15	21. Connettori tastiera, USB	25
10. Installazione dell'unità disco fisso nella staffa	17	22. Connettori mouse, USB	26
11. Rimozione della mascherina frontale	18	23. Instradamento dei cavi	27
12. Rimozione dell'unità ottica	18	24. Chiusura del coperchio del computer	28
		25. Installazione del blocco dei cavi	29

Capitolo 1. Informazioni importanti sulla sicurezza

Avvertenza:

Prima di utilizzare questo manuale è importante leggere e comprendere tutte le informazioni sulla sicurezza relative a questo prodotto. Fare riferimento alla *Guida in materia di sicurezza e garanzia* allegata al prodotto per le ultime informazioni sulla sicurezza. La lettura e la comprensione delle informazioni di sicurezza riducono il rischio di danni a persone e/o al prodotto.

Se non si dispone più di una copia della *Guida alla Sicurezza e alla Garanzia*, è possibile ottenerne una dal sito Web di supporto Lenovo all'indirizzo:
<http://www.lenovo.com/support>.

Capitolo 2. Panoramica

Questa guida fornisce informazioni sulla sostituzione delle CRU (Customer Replaceable Units).

In questa guida non sono riportate le procedure per tutte le parti. I cavi, gli interruttori e alcuni componenti meccanici possono essere sostituiti dal personale tecnico qualificato senza dover seguire le procedure dettagliate.

Nota: Utilizzare solo le parti fornite dalla Lenovo™.

Questa guida contiene le istruzioni per l'installazione o la sostituzione delle seguenti parti:

- Batteria
- Dissipatore di calore
- Unità disco fisso
- Unità in fibra ottica
- Modulo di memoria
- Montaggio della ventola di sistema
- Adattatore di alimentazione CA
- Modem
- Tastiera
- Mouse

Risorse di informazioni aggiuntive

Se si dispone di accesso ad Internet, sul World Wide Web sono disponibili le informazioni più aggiornate per il computer utilizzato.

È possibile reperire:

- Informazioni di rimozione ed installazione CRU
- Informazioni sulla rimozione delle CRU e video di installazione
- Pubblicazioni
- Informazioni sulla risoluzione dei problemi
- Informazioni sui componenti
- Download e driver
- Collegamenti ad altre fonti utili di informazioni
- Elenco di numeri di telefono di supporto

Per accedere a queste informazioni, visitare il sito Web all'indirizzo:
<http://www.lenovo.com/support>

Come maneggiare i dispositivi sensibili all'elettricità statica

Non aprire l'involucro antistatico che lo contiene fino a quando il componente difettoso non è stato rimosso dal computer e si è pronti a installare il nuovo componente. L'elettricità statica, sebbene innocua per gli esseri umani, può danneggiare seriamente i componenti e le unità del computer.

Quando si maneggiano parti e altri componenti del computer, adottare le precauzioni di sicurezza riportate di seguito per evitare danni dovuti all'elettricità statica:

- Limitare i movimenti. Il movimento potrebbe provocare la creazione di energia statica tutt'intorno.
- Maneggiare sempre le parti e gli altri componenti del computer con molta cura. Mantenere per le estremità gli adattatori, i moduli di memoria, le schede di sistema ed i processori. Non toccare mai nessun circuito esposto.
- Evitare che altre persone tocchino le parti e altri componenti del computer.
- Prima di sostituire un nuovo componente, poggiare l'involucro antistatico del componente su un coperchio degli alloggiamenti di espansione o altra superficie metallica non verniciata del computer per almeno due secondi. Ciò riduce l'elettricità statica nel pacchetto e nel corpo.
- Se possibile, estrarre la nuova parte dall'involucro e installarla direttamente nel computer senza poggiarla su altre superfici. Se ciò non fosse possibile, poggiare l'involucro antistatico di protezione su una superficie liscia e piana, quindi posizionare la parte da installare sull'involucro.
- Non poggiare la parte sul coperchio del computer o su altre superfici metalliche.

Ubicazioni

Questo capitolo fornisce le illustrazioni per rilevare i vari connettori, controlli e componenti del computer.

Posizione dei controlli e connettori nella parte anteriore del computer

Figura 1 mostra la posizione dei controlli e connettori situati nella parte anteriore del computer.

Nota: Non tutti i modelli di computer dispongono dei seguenti controlli e connessioni.

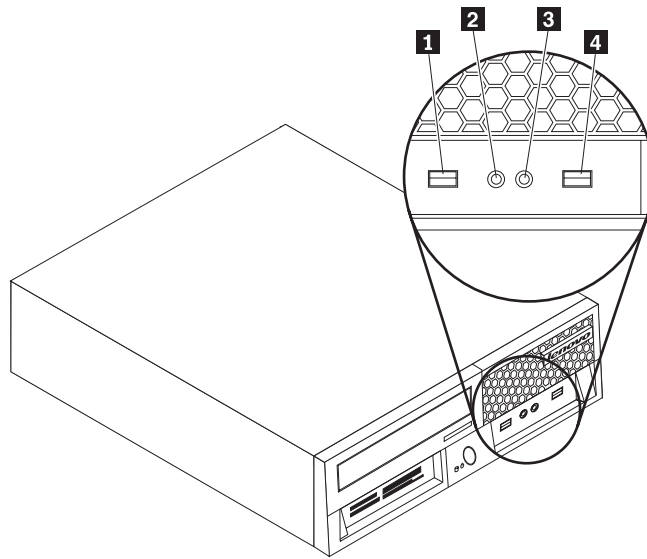


Figura 1. Controlli e connettori

1 Connettore USB
2 Connettore microfono

3 Connettore per cuffia
4 Connettore USB

Posizione dei connettori sul retro del computer

Figura 2 mostra la posizione dei connettori presenti nella parte posteriore di alcuni modelli di computer. Alcuni connettori posti sulla parte posteriore del computer hanno dei colori codificati per semplificare il collegamento dei cavi.

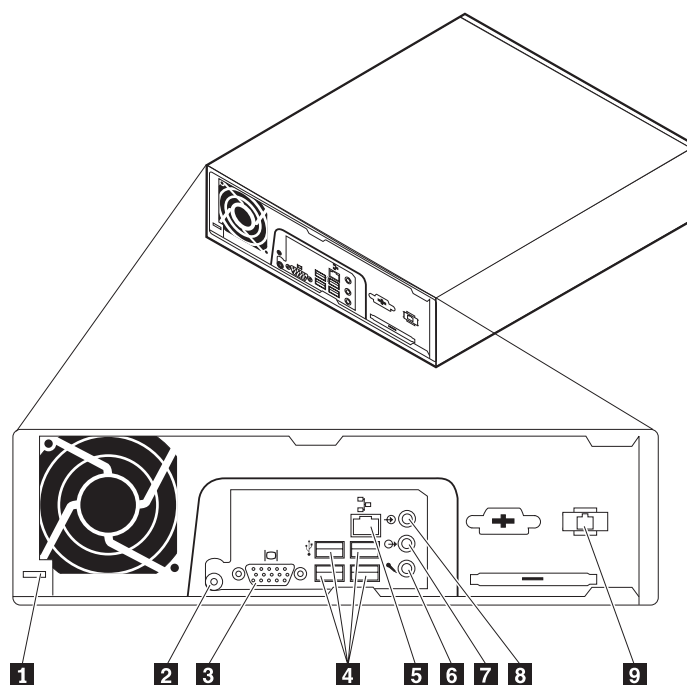


Figura 2. Posizione dei connettori posteriori

1	Dispositivo di fermo per blocco cavi	6	Connettore di ingresso audio
2	Connettore adattatore di alimentazione	7	Connettore di uscita audio
3	Connettore monitor	8	Connettore Microfono
4	Connettori USB (4)	9	Connettore modem RJ11
5	Connettore Ethernet		

Connettore	Descrizione
Connettori USB	Utilizzato per collegare un'unità che richiede una connessione USB (Universal Serial Bus), come una tastiera, un mouse, uno scanner o una stampante USB. Se si dispone di più di sei periferiche USB, è possibile acquistare un hub USB, che può essere utilizzato per collegare altre periferiche USB.
Connettore Ethernet	Utilizzato per collegare un cavo Ethernet per una rete LAN (local area network). Nota: Per utilizzare il computer secondo i limiti FCC di classe B, utilizzare un cavo Ethernet di categoria 5.
Connettore ingresso audio	Utilizzato per ricevere segnali audio da periferiche audio esterne, come un sistema stereo. Quando si collega una periferica audio esterna, viene collegato un cavo tra il connettore di uscita audio della periferica ed il connettore di ingresso audio del computer.
Connettore di uscita audio	Utilizzato per inviare segnali audio dall'elaboratore a periferiche esterne, come, ad esempio, altoparlanti stereo alimentati (altoparlanti con amplificatori incorporati), cuffie, tastiere multimediali oppure il connettore di ingresso audio di un sistema stereo o di un'altra periferica di registrazione esterna.
Connettore Microfono	Utilizzato per collegare un microfono al computer quando si desidera registrare suoni vocali o di altro tipo oppure se si utilizzano software per il riconoscimento vocale.

Posizione dei componenti

Per rimuovere il coperchio del computer, consultare “Rimozione del coperchio” a pagina 11.

Questa sezione mostra la posizione dei vari componenti del computer.

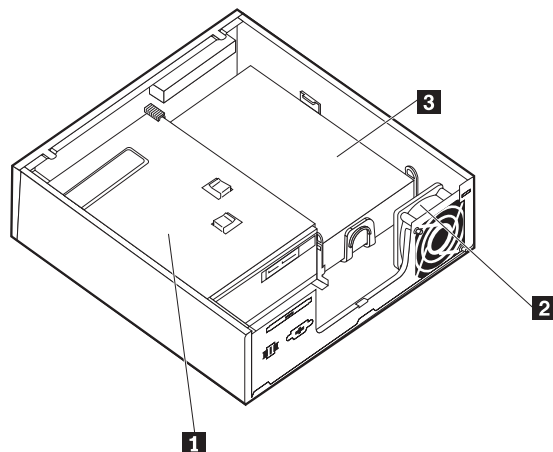


Figura 3. Posizione dei componenti

- 1** Unità ottica
- 2** Assieme ventola di sistema
- 3** Unità disco fisso

Identificazione delle parti sulla scheda di sistema

La scheda di sistema (talvolta chiamata planare o scheda madre) è la scheda su cui si trovano i circuiti principali del computer. Tale scheda fornisce le funzioni di base del computer e supporta diverse unità.

Figura 4 mostra le posizioni dei componenti sulla scheda di sistema per alcuni modelli di computer.

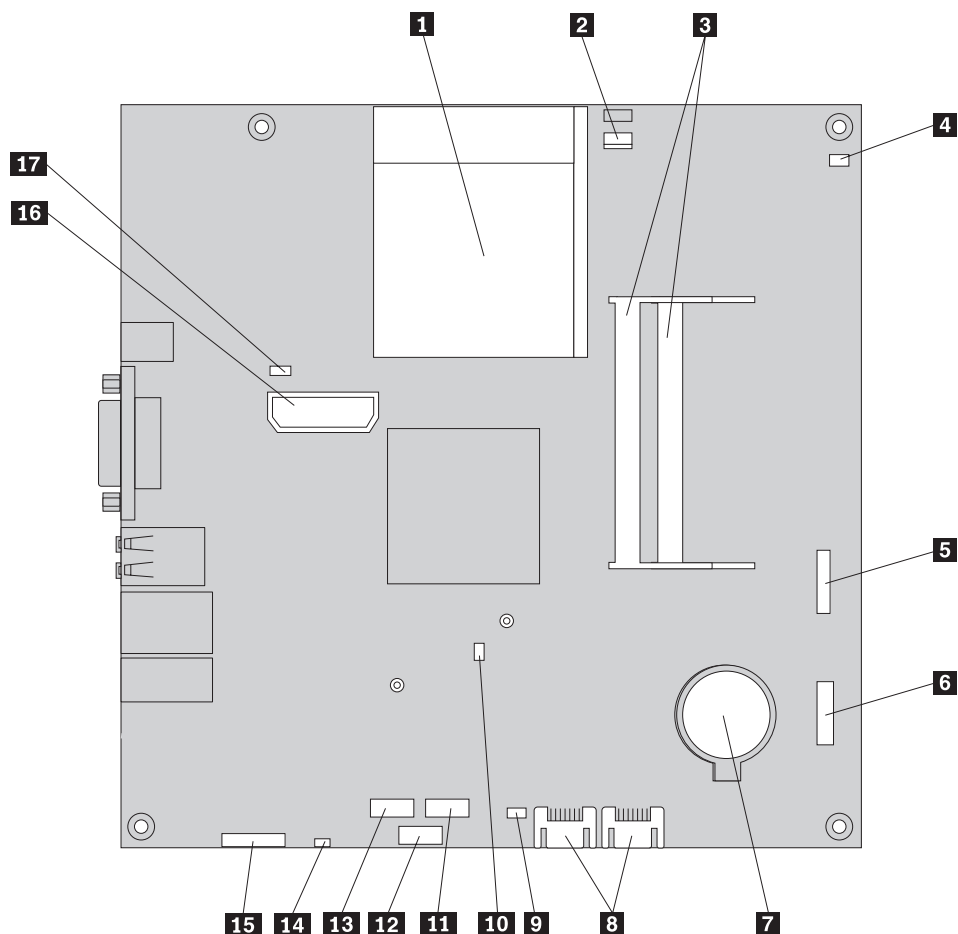


Figura 4. Posizione dei componenti sulla scheda di sistema

- | | | | |
|----------|---|-----------|---|
| 1 | Microprocessore e dissipatore di calore | 9 | Connettore scheda MDC (Modem daughter card) |
| 2 | Connettori di memoria (2) | 10 | Connettore USB Express card |
| 3 | Connettore cavo con sensori termici | 11 | Connettore PCIe Express card |
| 4 | Connettore USB anteriore | 12 | Connettore lettore scheda supporti |
| 5 | Connettore pannello anteriore | 13 | Connettore altoparlante interno |
| 6 | Batteria | 14 | Connettore audio anteriore |
| 7 | Connettori SATA IDE (2) | 15 | Connettore di distribuzione alimentazione interno |
| 8 | Cavallotto Clear CMOS/Recovery | 16 | Connettore per ventola del sistema |

Capitolo 3. Installazione delle opzioni e sostituzione dell'hardware

Questo capitolo è un'introduzione alle funzioni ed alle opzioni disponibili per il proprio computer. È possibile potenziare il computer aggiungendo o sostituendo memoria, adattatori e unità. Utilizzare le istruzioni contenute in questo capitolo insieme alle istruzioni fornite con l'opzione da installare.

Attenzione

Non aprire il computer o tentare qualsiasi riparazione prima di aver letto attentamente la sezione "Informazioni importanti per la sicurezza" nella guida *Guida alla sicurezza e alla garanzia* fornita con il computer. Per ottenere una copia della *Guida in materia di sicurezza e garanzia*, andare sul sito Web del supporto all'indirizzo <http://www.lenovo.com/support>.

Nota: Utilizzare solo le parti fornite dalla Lenovo.

Installazione di opzioni esterne

È possibile collegare al computer altoparlanti esterni, una stampante o uno scanner. Per alcune opzioni esterne, è necessario installare il relativo software. Quando si aggiunge un componente esterno opzionale, consultare "Posizione dei connettori sul retro del computer" a pagina 6 e "Posizione dei controlli e connettori nella parte anteriore del computer" a pagina 5 per identificare il connettore appropriato, quindi utilizzare le istruzioni fornite con il componente per il collegamento e l'installazione di qualsiasi software o driver di periferica necessari.

Rimozione del coperchio

Importante



Spegnere il computer ed attendere da 3 a 5 minuti per lasciare raffreddare il computer prima di rimuovere il coperchio del computer.

Questa sezione fornisce le istruzioni su come rimuovere il coperchio del computer.

1. Rimuovere qualsiasi supporto (minidischi, CD o nastri) dalle unità, chiudere il sistema operativo e spegnere tutte le periferiche collegate e il computer.
2. Scollegare tutti i cavi di alimentazione dalle prese elettriche.
3. Scollegare i cavi collegati al computer. Include cavi di alimentazione, I/E e qualsiasi altro cavo collegato. Consultare "Posizione dei controlli e connettori nella parte anteriore del computer" a pagina 5 e "Posizione dei connettori sul retro del computer" a pagina 6.
4. Rimuovere ogni dispositivo di bloccaggio, come un cavo di sicurezza che fissa il coperchio del computer.

5. Premere il pulsante di rilascio del coperchio posto sul coperchio e far ruotare il coperchio del computer verso l'esterno.
6. Prima di rimuovere completamente il coperchio del computer, scollegare tutti i cavi dalla scheda di sistema.

Installazione di opzioni interne

Importante

Leggere "Come maneggiare i dispositivi sensibili all'elettricità statica" a pagina 4 prima di rimuovere il coperchio del computer.

Installazione memoria

Il computer è dotato di due connettori per l'installazione di moduli di memoria SODIMM (small outline dual inline) che forniscono fino a un massimo di 4.0 GB di memoria di sistema.

- Utilizzare DDR2 SDRAM da 1.8 V, 200-pin (double data rate 2 synchronous dynamic random access memory).
- Utilizzare moduli di memoria da 256 MB, 512 MB, 1 GB o 2 GB in ogni combinazione fino a un massimo di 4.0 GB.

Nota: Se è disponibile un connettore di memoria, procedere con l'installazione di un modulo di memoria. Per sostituire un modulo di memoria, consultare la sezione "Sostituzione di un modulo di memoria" a pagina 19.

Questa sezione fornisce le istruzioni su come installare un modulo di memoria.

1. Rimuovere il coperchio del computer. Consultare la sezione "Rimozione del coperchio" a pagina 11.
2. Individuare i connettori di memoria. Consultare la sezione "Identificazione delle parti sulla scheda di sistema" a pagina 9.

3. Inserire l'estremità dentellata **2** del modulo di memoria nel socket **1**. Premere con decisione il modulo di memoria e ruotarlo finché non scatta in posizione. Accertarsi che il modulo sia ben fisso nel connettore e che non si muova liberamente.

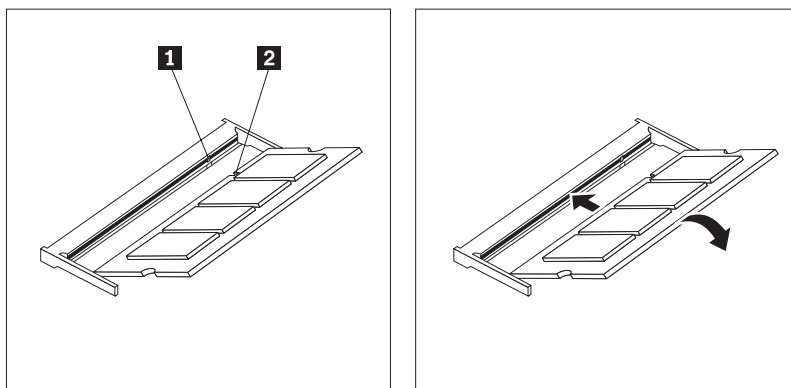


Figura 5. Installazione di un modulo di memoria

4. Per completare l'installazione, consultare la sezione Capitolo 4, "Operazioni finali di sostituzione dei componenti", a pagina 27.

Sostituzione della batteria

Il computer è dotato di un particolare tipo di memoria che gestisce la data, l'ora e le impostazioni delle funzioni incorporate come, ad esempio, le assegnazioni (configurazione) della porta parallela. Una batteria consente di mantenere attive tali informazioni anche quando il computer è spento.

La batteria non richiede alcuna ricarica o manutenzione, tuttavia non ha una durata infinita. Se la batteria cessa di funzionare, la data, l'ora e le informazioni di configurazione (incluse le password) andranno perse. Quando si accende il computer, viene visualizzato un messaggio di errore.

Fare riferimento alle "informazioni particolari sulla batteria al litio" nella *Guida alla sicurezza e alla garanzia* per informazioni su come sostituire e posizionare la batteria.

Questa sezione fornisce le istruzioni su come sostituire la batteria.

1. Rimuovere il coperchio del computer. Consultare la sezione "Rimozione del coperchio" a pagina 11.
2. Individuare la batteria. Consultare "Identificazione delle parti sulla scheda di sistema" a pagina 9.

3. Rimuovere la vecchia batteria.

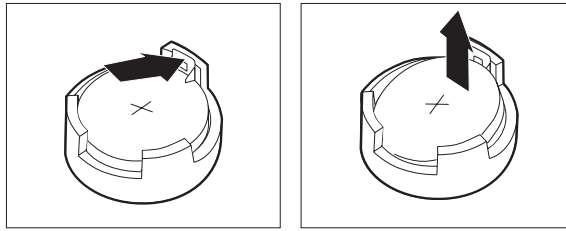


Figura 6. Rimozione della batteria

4. Installare la nuova batteria.

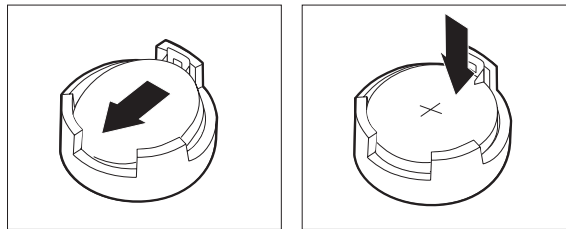


Figura 7. Installazione della batteria

5. Riposizionare il coperchio del computer e collegare tutti i cavi. Consultare la sezione Capitolo 4, "Operazioni finali di sostituzione dei componenti", a pagina 27.

Nota: Quando il computer viene acceso per la prima volta dopo la sostituzione della batteria, potrebbe essere visualizzato un messaggio di errore. Ciò è normale dopo la sostituzione della batteria.

6. Accendere il computer e tutti i dispositivi ad esso collegati.
7. Utilizzare il programma Setup Utility per impostare la data e l'ora e qualsiasi password. Consultare "Utilizzo di Setup Utility" nella *Guida per l'utente*.

Sostituzione del dissipatore di calore

Attenzione

Non aprire il computer o tentare qualsiasi riparazione prima di aver letto attentamente la sezione "Informazioni importanti per la sicurezza" nella guida *Guida alla sicurezza e alla garanzia* fornita con il computer. Per ottenere una copia della *Guida in materia di sicurezza e garanzia*, andare sul sito Web del supporto all'indirizzo <http://www.lenovo.com/support>.

Questa sezione fornisce le istruzioni su come sostituire il dissipatore di calore.

1. Rimuovere il coperchio del computer. Per istruzioni, consultare il "Rimozione del coperchio" a pagina 11.
2. Individuare il dissipatore di calore. Consultare la sezione "Identificazione delle parti sulla scheda di sistema" a pagina 9.

3. Rimuovere le quattro viti che fissano il dissipatore di calore al modulo di tenuta sulla scheda di sistema.

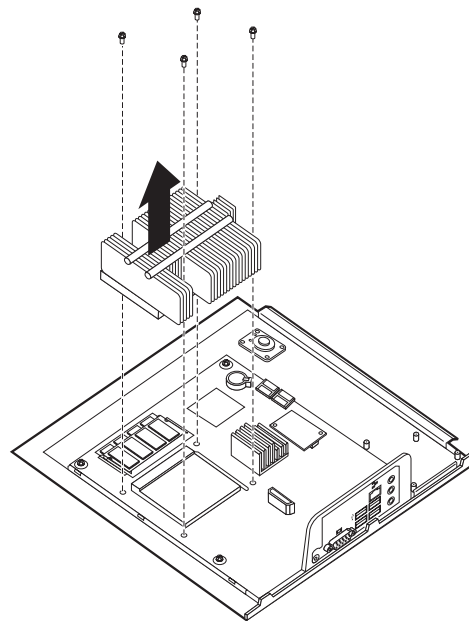


Figura 8. Rimozione del dissipatore di calore fissato da viti

4. Sollevare il dissipatore di calore difettoso ed estrarlo dalla scheda di sistema.
5. Posizionare il nuovo dissipatore di calore sul modulo di tenuta, in modo da allineare le quattro viti con i morsetti nella scheda di sistema. Stringere le quattro viti per assicurare il dissipatore di calore alla scheda di sistema.

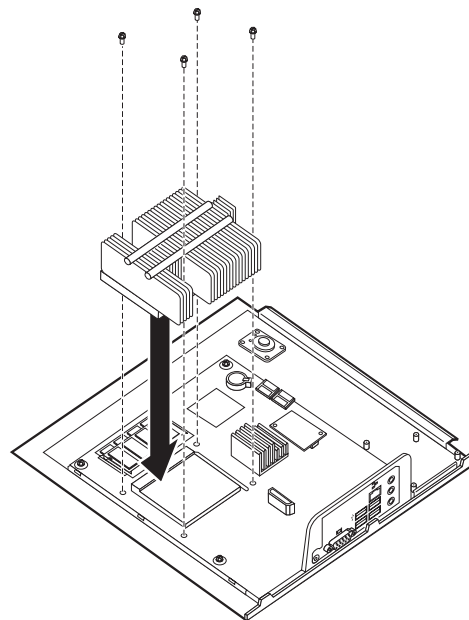


Figura 9. Sostituzione del dissipatore di calore con viti

6. Passare alla fase Capitolo 4, "Operazioni finali di sostituzione dei componenti", a pagina 27.

Sostituzione di un'unità disco fisso

Attenzione

Non aprire il computer o tentare qualsiasi riparazione prima di aver letto attentamente la sezione "Informazioni importanti per la sicurezza" nella guida *Guida alla sicurezza e alla garanzia* fornita con il computer. Per ottenere una copia della *Guida in materia di sicurezza e garanzia*, andare sul sito Web del supporto all'indirizzo <http://www.lenovo.com/support>.

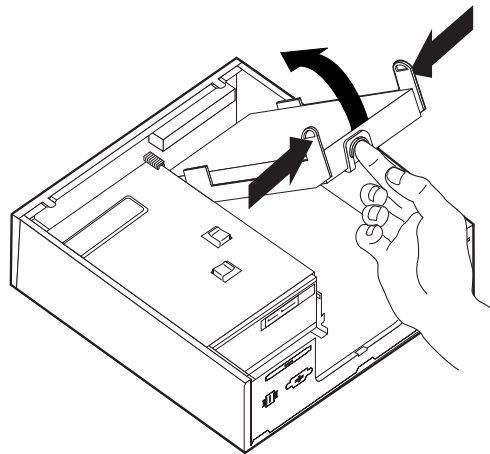
Questa sezione fornisce istruzioni su come sostituire un'unità disco fisso.

Importante

Quando si riceve una nuova unità disco fisso, si riceve con essa un kit di *Product Recovery discs* (CD di ripristino prodotto). Il kit di *Product Recovery discs* permetterà di ripristinare i contenuti dell'unità disco fisso allo stesso stato in cui si trovava quando il computer è uscito originariamente dalla fabbrica. Per ulteriori informazioni sul ripristino del software preinstallato dalla fabbrica, fare riferimento a "Recupero software" nel manuale utente.

Per sostituire l'unità disco fisso:

1. Rimuovere il coperchio del computer. Consultare la sezione "Rimozione del coperchio" a pagina 11.
2. Scollegare il cavo di alimentazione dall'unità ottica.
3. Posizionare un dito sulla linguetta situata nella parte anteriore dell'unità disco fisso e premere verso il basso. Premere verso l'interno sulle linguette laterali e ruotare l'unità disco fisso verso l'alto per rimuoverla.



4. Rimuovere l'unità disco fisso malfunzionante dal telaio.
5. Scollegare i cavi di segnale e di alimentazione dall'unità disco fisso.
6. Rimuovere l'unità disco fisso dalla staffa flettendo i lati della staffa a sufficienza per farla scivolare fuori dall'unità disco fisso.

7. Per installare la nuova unità disco fisso nella staffa in plastica **1**, flettere la staffa e allineare i piedini della staffa ai fori dell'unità disco fisso. Consultare la sezione Figura 10. Non toccare la scheda circuiti **2** nella parte inferiore dell'unità disco fisso.

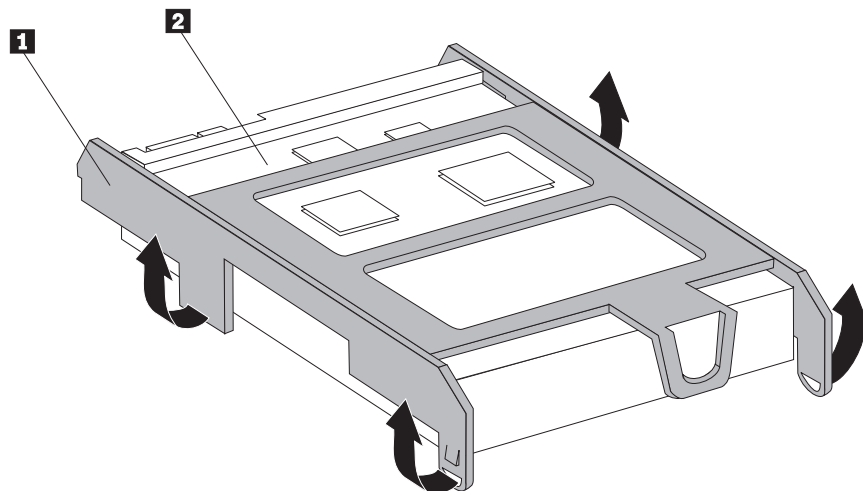


Figura 10. Installazione dell'unità disco fisso nella staffa

8. Collegare i cavi di segnale e alimentazione nella parte posteriore della nuova unità disco fisso.
9. Far scorrere la nuova unità disco fisso nel vano unità fino a posizionarla correttamente.
10. Ricollegare il cavo di alimentazione dall'unità ottica.
11. Passare alla fase Capitolo 4, "Operazioni finali di sostituzione dei componenti", a pagina 27.

Sostituzione di un'unità ottica

Attenzione

Non aprire il computer o tentare qualsiasi riparazione prima di aver letto attentamente la sezione "Informazioni importanti per la sicurezza" nella guida *Guida alla sicurezza e alla garanzia* fornita con il computer. Per ottenere una copia della *Guida in materia di sicurezza e garanzia*, andare sul sito Web del supporto all'indirizzo <http://www.lenovo.com/support>.

Questa sezione fornisce le istruzioni su come sostituire un'unità ottica.

1. Rimuovere il coperchio del computer. Consultare la sezione "Rimozione del coperchio" a pagina 11.

2. Rimuovere la mascherina anteriore rilasciando le due linguette e ruotando la mascherina in avanti per rimuoverla completamente.

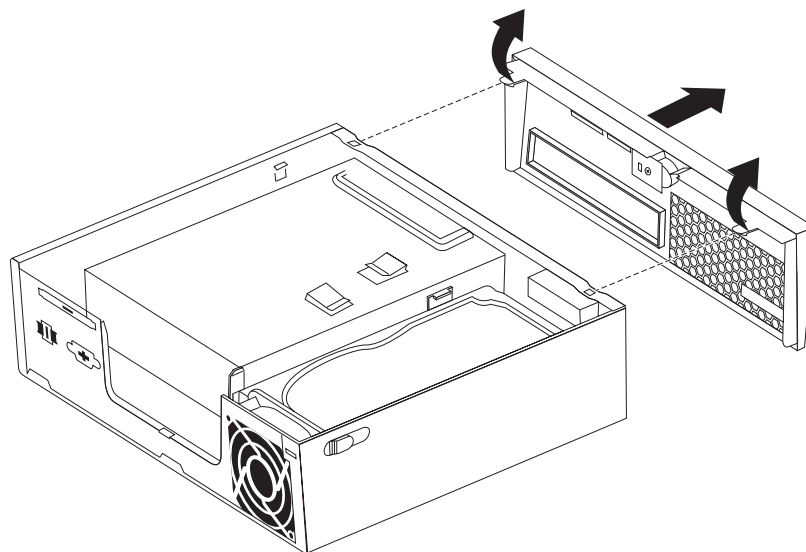


Figura 11. Rimozione della mascherina frontale

3. Scollegare i cavi di segnale e di alimentazione dalla parte posteriore dell'unità ottica.
4. Premere il pulsante di rilascio blu e rimuovere l'unità ottica dalla parte anteriore del computer.

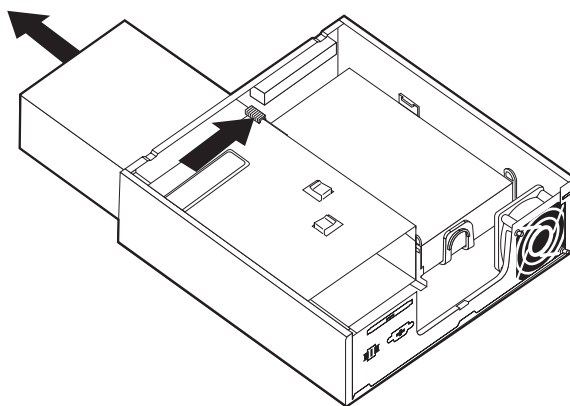


Figura 12. Rimozione dell'unità ottica

5. Rimuovere la staffa di tenuta dall'unità difettosa e installarla nella nuova unità ottica.

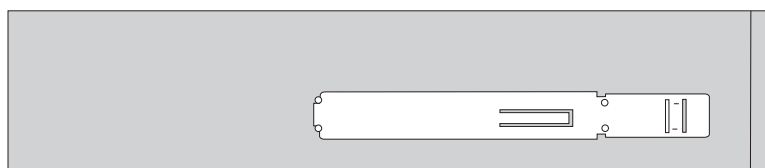


Figura 13. Staffa di tenuta per unità ottica

6. Far scorrere la nuova unità ottica nel vano unità fino a posizionarla correttamente.

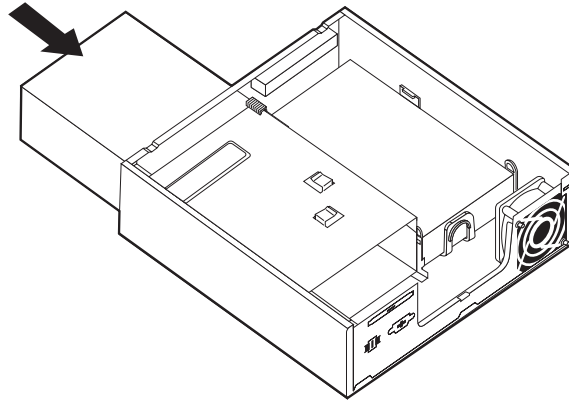


Figura 14. Sostituzione dell'unità ottica

7. Collegare il cavo di segnale ed il cavo di alimentazione all'unità.
8. Sostituire la mascherina anteriore.
9. Passare alla fase Capitolo 4, "Operazioni finali di sostituzione dei componenti", a pagina 27.

Sostituzione di un modulo di memoria

Attenzione

Non aprire il computer o tentare qualsiasi riparazione prima di aver letto attentamente la sezione "Informazioni importanti per la sicurezza" nella guida *Guida alla sicurezza e alla garanzia* fornita con il computer. Per ottenere una copia della *Guida in materia di sicurezza e garanzia*, andare sul sito Web del supporto all'indirizzo <http://www.lenovo.com/support>.

Questa sezione fornisce le istruzioni sulla sostituzione di un modulo di memoria.

Nota: Il computer può supportare due moduli di memoria.

1. Rimuovere il coperchio del computer. Per istruzioni, consultare il "Rimozione del coperchio" a pagina 11.
2. Individuare il connettore di memoria. Consultare la sezione "Identificazione delle parti sulla scheda di sistema" a pagina 9.

3. Rimuovere il modulo di memoria sostituito aprendo i fermi come riportato.

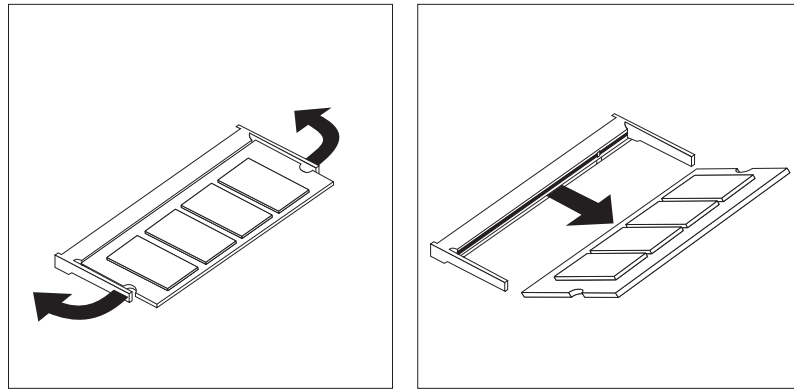


Figura 15. Rimozione dei moduli di memoria

4. Inserire l'estremità dentellata **2** del modulo di memoria nel socket **1**. Premere con decisione il modulo di memoria e ruotarlo finché non scatta in posizione. Accertarsi che il modulo sia ben fisso nel connettore e che non si muova liberamente.

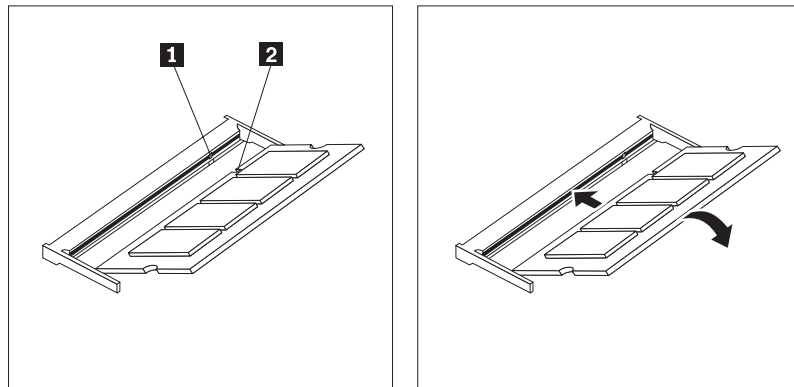


Figura 16. Installazione del nuovo modulo di memoria

5. Passare alla fase Capitolo 4, "Operazioni finali di sostituzione dei componenti", a pagina 27.

Sostituzione dell'adattatore di alimentazione CA

Attenzione

Non aprire il computer o tentare qualsiasi riparazione prima di aver letto attentamente la sezione "Informazioni importanti per la sicurezza" nella guida *Guida alla sicurezza e alla garanzia* fornita con il computer. Per ottenere una copia della *Guida in materia di sicurezza e garanzia*, andare sul sito Web del supporto all'indirizzo <http://www.lenovo.com/support>.

Questa sezione fornisce istruzioni sulla procedura di sostituzione dell'adattatore di alimentazione CA.

1. Spegner il computer e scollegare il cavo di alimentazione CA dalla presa elettrica.

2. Individuare il connettore dell'adattatore di alimentazione. Consultare la sezione "Posizione dei connettori sul retro del computer" a pagina 6.
3. Scollegare il cavo dell'adattatore di alimentazione CA dal relativo connettore.
4. Collegare il suddetto cavo al relativo connettore sul telaio. Ruotare il cavo tramite il fermo del cavo di alimentazione **1** posto sul retro del telaio per assicurarlo in posizione.
5. Collegare il cavo di alimentazione alla presa elettrica.
6. Passare alla fase Capitolo 4, "Operazioni finali di sostituzione dei componenti", a pagina 27.

Sostituzione del modem

Attenzione

Non aprire il computer o tentare qualsiasi riparazione prima di aver letto attentamente la sezione "Informazioni importanti per la sicurezza" nella guida *Guida alla sicurezza e alla garanzia* fornita con il computer. Per ottenere una copia della *Guida in materia di sicurezza e garanzia*, andare sul sito Web del supporto all'indirizzo <http://www.lenovo.com/support>.

Questa sezione fornisce istruzioni sulla procedura di sostituzione del modem.

1. Rimuovere il coperchio del computer. Per istruzioni, consultare il "Rimozione del coperchio" a pagina 11.

2. Individuare il connettore MDC. Consultare la sezione “Identificazione delle parti sulla scheda di sistema” a pagina 9. La scheda modem **1** verrà collegata al connettore MDC.

Figura 17. Posizione della scheda MDC (modem daughter card) sulla scheda di sistema

3. Scollegare il cavo del modem RJ11 dalla relativa scheda.
4. Rimuovere le due viti che assicurano la scheda del modem alla scheda di sistema.
5. Rimuovere la scheda del modem dalla scheda di sistema.
6. Installare la nuova scheda del modem nel connettore MDC sulla scheda di sistema allineando i fori di tale scheda con i piedini della scheda di sistema.
7. Installare le due viti per assicurare la scheda del modem alla scheda di sistema.
8. Collegare il cavo del modem RJ11 alla relativa scheda.
9. Passare alla fase Capitolo 4, “Operazioni finali di sostituzione dei componenti”, a pagina 27.

Sostituzione dell'assieme della ventola di sistema

Attenzione

Non aprire il computer o tentare qualsiasi riparazione prima di aver letto attentamente la sezione “Informazioni importanti per la sicurezza” nella guida *Guida alla sicurezza e alla garanzia* fornita con il computer. Per ottenere una copia della *Guida in materia di sicurezza e garanzia*, andare sul sito Web del supporto all'indirizzo <http://www.lenovo.com/support>.

Questa sezione fornisce istruzioni su come sostituire l'assieme ventola di sistema.

Nota: quando si riceve il proprio assieme ventola di sistema, si riceveranno nuovi gommini.

1. Rimuovere il coperchio del computer. Per istruzioni, consultare il “Rimozione del coperchio” a pagina 11.
2. Individuare il connettore della ventola di sistema. Consultare la sezione “Identificazione delle parti sulla scheda di sistema” a pagina 9.
3. Scollegare l'assieme ventola di sistema dalla scheda di sistema. Consultare la sezione “Identificazione delle parti sulla scheda di sistema” a pagina 9.
4. Potrebbe essere necessario rimuovere l'unità disco fisso per accedere alla ventola di sistema. Consultare la sezione “Sostituzione di un'unità disco fisso” a pagina 16.
5. Rimuovere i due gommini dall'assieme ventola di sistema che collega al telaio rompendoli o tagliandoli con un paio di forbici. Poi rimuoverli dal retro del telaio.
6. Estrarre l'assieme della ventola di sistema dal telaio. Sollevare tale assieme dal telaio.

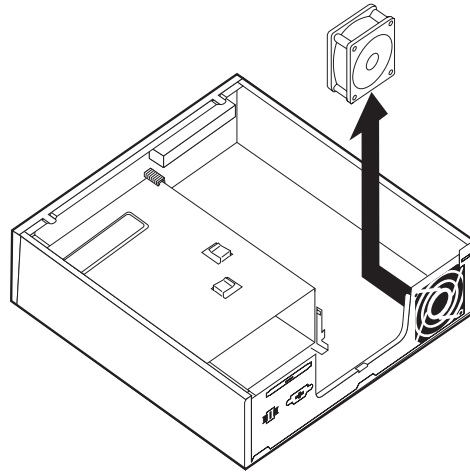


Figura 18. Rimozione dell'assieme ventola di sistema

7. Quando si installa un nuovo assieme ventola di sistema, utilizzare i nuovi elementi in gomma forniti con la ventola di sistema.
8. Installare i due elementi nel nuovo assieme, come indicato in Figura 19.

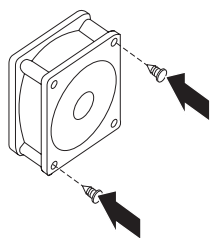


Figura 19. Installazione degli gommini corti

9. Installare i due gommini lunghi nel retro del telaio, come mostrato in Figura 20. Spingerli nei fori del telaio. Se necessario, estrarre i gommini attraverso i fori interni al telaio.
10. Per installare il nuovo assieme ventola di sistema nel telaio, allineare i fori aperti nel suddetto assieme con i gommini lunghi del telaio. Estrarre i gommini tramite i fori nell'assieme ventola di sistema finché la ventola del sistema non sia in posizione.

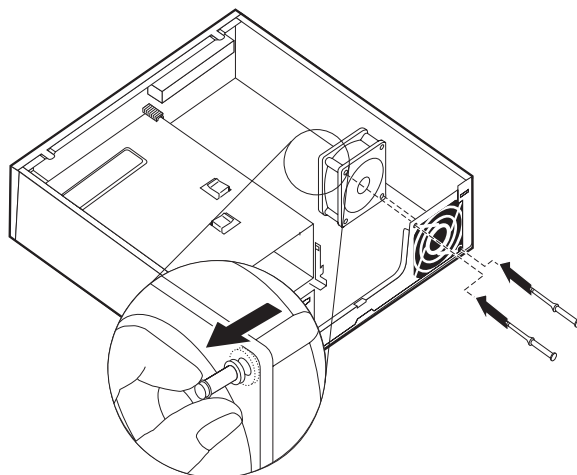


Figura 20. Sostituzione dell'assieme ventola di sistema

11. Una volta assicurato l'assieme della ventola di sistema, rimuovere la gomma inutilizzata dai sostegni.
12. Collegare il cavo di assieme della ventola di sistema al connettore ventola di sistema sulla scheda di sistema.
13. Riposizionare l'unità disco fisso, se è stata rimossa.
14. Passare alla fase Capitolo 4, "Operazioni finali di sostituzione dei componenti", a pagina 27.

Sostituzione della tastiera

Attenzione

Non aprire il computer o tentare qualsiasi riparazione prima di aver letto attentamente la sezione "Informazioni importanti per la sicurezza" nella guida *Guida alla sicurezza e alla garanzia* fornita con il computer. Per ottenere una copia della *Guida in materia di sicurezza e garanzia*, andare sul sito Web del supporto all'indirizzo <http://www.lenovo.com/support>.

Questa sezione fornisce le istruzioni su come sostituire una tastiera.

1. Rimuovere qualsiasi supporto (DVD, CD o nastri) dalle unità, chiudere il sistema operativo e spegnere tutte le periferiche collegate e il computer.
2. Scollegare tutti i cavi di alimentazione dalle prese elettriche.
3. Rilevare il connettore per tastiera. Consultare "Posizione dei connettori sul retro del computer" a pagina 6 o "Posizione dei controlli e connettori nella parte anteriore del computer" a pagina 5.

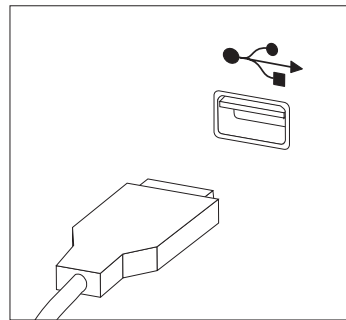


Figura 21. Connettori tastiera, USB

4. Scollegare il cavo della tastiera difettosa dal computer.
5. Collegare la nuova tastiera al relativo connettore sul computer.
6. Passare alla fase Capitolo 4, "Operazioni finali di sostituzione dei componenti", a pagina 27.

Sostituzione del mouse

Attenzione

Non aprire il computer o tentare qualsiasi riparazione prima di aver letto attentamente la sezione "Informazioni importanti per la sicurezza" nella guida *Guida alla sicurezza e alla garanzia* fornita con il computer. Per ottenere una copia della *Guida in materia di sicurezza e garanzia*, andare sul sito Web del supporto all'indirizzo <http://www.lenovo.com/support>.

Questa sezione fornisce le istruzioni su come sostituire un mouse.

1. Rimuovere qualsiasi supporto (DVD, CD o nastri) dalle unità, chiudere il sistema operativo e spegnere tutte le periferiche collegate e il computer.
2. Scollegare tutti i cavi di alimentazione dalle prese elettriche.

3. Individuare il connettore del mouse. Consultare “Posizione dei connettori sul retro del computer” a pagina 6 o “Posizione dei controlli e connettori nella parte anteriore del computer” a pagina 5.

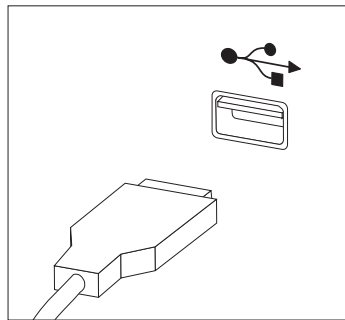


Figura 22. Connettori mouse, USB

4. Scollegare il cavo per mouse difettoso dal computer.
5. Collegare il nuovo mouse al relativo connettore sul computer.
6. Passare alla fase Capitolo 4, “Operazioni finali di sostituzione dei componenti”, a pagina 27.

Capitolo 4. Operazioni finali di sostituzione dei componenti

Una volta sostituiti i componenti, è necessario chiudere il coperchio e ricollegare i cavi, inclusi i cavi di alimentazione e quelli per le linee telefoniche. Inoltre, a seconda del componente sostituito, potrebbe essere necessario confermare le informazioni aggiornate nel programma Setup Utility. Fare riferimento al programma "Utilizzo di Setup Utility" nella *Guida per l'utente* di questo prodotto.

Questa sezione fornisce istruzioni sulla procedura di sostituzione delle parti di ricambio.

1. Accertarsi che tutti i componenti siano stati assemblati correttamente e che all'interno del computer non siano rimasti utensili o viti non utilizzate. Vedere "Posizione dei componenti" a pagina 8 per l'ubicazione di vari componenti.
2. Accertarsi che i cavi siano instradati correttamente prima di chiudere il coperchio del computer.

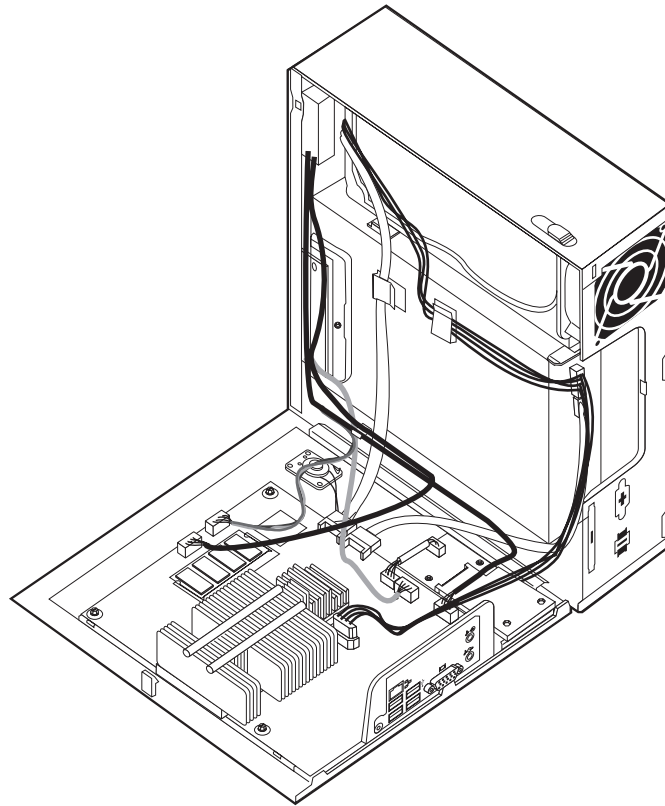


Figura 23. Instradamento dei cavi

Importante

Instradare correttamente tutti i cavi di alimentazione per evitare interferenze durante la sostituzione del coperchio del computer. Mantenere i cavi liberi dai cardini e dai lati del telaio computer.

3. Posizionare il coperchio dell'elaboratore sul telaio in modo tale che le guide dei binari, poste sulla parte inferiore del coperchio, siano allineate ai binari. Quindi, chiudere il coperchio fino al raggiungimento della posizione corretta.

Figura 24. Chiusura del coperchio del computer

4. Bloccare il coperchio con il fermo, se montato.
5. Ricollegare i cavi esterni e quelli di alimentazione al computer. Consultare la sezione "Posizione dei connettori sul retro del computer" a pagina 6.
6. Per aggiornare la configurazione, consultare "Utilizzo di Setup Utility" nella *Guida per l'utente*.

Nota: Nella maggior parte del mondo, Lenovo richiede la restituzione della CRU difettosa. Le informazioni relative a tale procedura verranno fornite con la CRU o verranno inviate alcuni giorni dopo il suo arrivo.

Reperimento dei driver di periferica

È possibile ottenere driver di periferica per sistemi operativi non preinstallati all'indirizzo <http://www.lenovo.com/support/> sul World Wide Web. Le istruzioni di installazione si trovano nei file README forniti insieme ai file dei driver di periferica.

Capitolo 5. Funzioni di sicurezza

Per impedire l'accesso non autorizzato al proprio computer, esistono diversi dispositivi di sicurezza. Oltre ai blocchi fisici, è possibile utilizzare un dispositivo di sicurezza per il software che blocca la tastiera fin quando non viene specificata la password corretta.

Verificare che i cavi di sicurezza installati non interferiscano con altri cavi del computer.

Cavo di sicurezza integrato

Un cavo di sicurezza integrato (in alcuni casi denominato Kensington) può essere utilizzato per assicurare il computer a una scrivania, a un tavolo o a un altro fissaggio non permanente. Il cavo di sicurezza viene collegato ad un alloggiamento di sicurezza, posto sul retro del computer e viene attivato con una chiave. Il cavo di sicurezza blocca anche i pulsanti utilizzati per aprire il coperchio del computer. Si tratta dello stesso tipo di blocco utilizzato con molti computer portatili. È possibile ordinare un cavo di sicurezza direttamente presso la Lenovo. Andare a <http://www.lenovo.com/support/> e cercare *Kensington*.

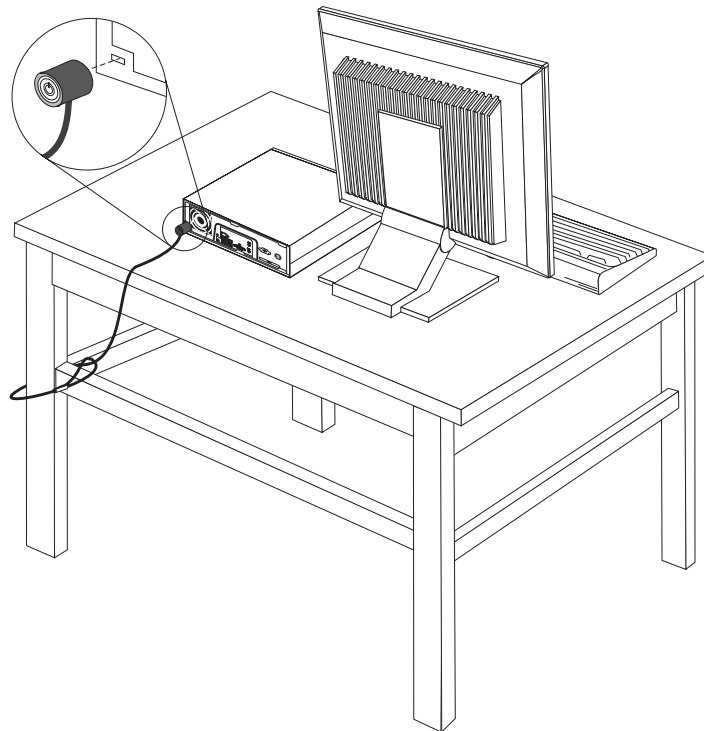


Figura 25. Installazione del blocco dei cavi

Protezione con password

Per impedire l'uso non autorizzato del proprio computer, è possibile utilizzare il programma Setup Utility per impostare una password. All'accensione del computer viene richiesto di specificare la password per sbloccare la tastiera.

Cancellazione di una parola d'ordine perduta o dimenticata

Questa sezione descrive le procedure relative alle password perse o dimenticate. Per ulteriori informazioni relative alle password perse o dimenticate, utilizzare il programma ThinkVantage™ Productivity Center.

Per cancellare una password dimenticata:

1. Rimuovere il coperchio del computer. Consultare la sezione "Rimozione del coperchio" a pagina 11.
2. Individuare il cavallotto Clear CMOS/Recovery sulla scheda madre. Consultare la sezione "Identificazione delle parti sulla scheda di sistema" a pagina 9.
3. Spostare il cavallotto dalla posizione standard (piedini 1 e 2) alla posizione di manutenzione o configurazione (piedini 2 e 3).
4. Riposizionare il coperchio del computer e collegare il cavo di alimentazione. Consultare la sezione Capitolo 4, "Operazioni finali di sostituzione dei componenti", a pagina 27.
5. Riavviare il computer, lasciarlo acceso per circa 10 secondi. Spegnerlo il computer tenendo premuto l'interruttore di alimentazione per circa 5 secondi. Il computer viene spento.
6. Ripetere i passi da 1 a 2 a pagina 30.
7. Spostare il cavallotto Clear CMOS/Recovery nella posizione standard (piedini 1 e 2).
8. Riposizionare il coperchio del computer e collegare il cavo di alimentazione. Consultare la sezione Capitolo 4, "Operazioni finali di sostituzione dei componenti", a pagina 27.

Appendice. Informazioni particolari

È possibile che Lenovo non offra i prodotti, i servizi o le funzioni illustrate in questo documento in tutti i paesi. Consultare il rappresentante Lenovo locale per informazioni sui prodotti e i servizi attualmente disponibili nel proprio paese. Qualsiasi riferimento a programmi, prodotti o servizi Lenovo contenuto in questa pubblicazione non significa che soltanto tali prodotti, programmi o servizi possano essere utilizzati. In sostituzione a quelli forniti dalla Lenovo, possono essere utilizzati prodotti, programmi o servizi funzionalmente equivalenti che non comportino violazione di diritti di proprietà intellettuale o di altri diritti della Lenovo. È responsabilità dell'utente valutare o verificare la possibilità di utilizzare altri prodotti, programmi o servizi non Lenovo.

Lenovo può avere brevetti o domande di brevetti in corso relativi a quanto trattato in questa pubblicazione. La fornitura di questa pubblicazione non implica la concessione di alcuna licenza su di essi. È possibile inviare richieste relative alle licenze, scrivendo a:

*Lenovo (United States), Inc.
1009 Think Place - Building One
Morrisville, NC 27560
U.S.A.
Attention: Lenovo Director of Licensing*

LENOVO FORNISCE QUESTA PUBBLICAZIONE "COSÌ COM'È" SENZA ALCUN TIPO DI GARANZIA, SIA ESPRESSA CHE IMPLICITA, INCLUSE EVENTUALI GARANZIE DI COMMERCIALIZZABILITÀ ED IDONEITÀ AD UNO SCOPO PARTICOLARE. Alcune giurisdizioni non escludono le garanzie implicite; di conseguenza la suddetta esclusione potrebbe, in questo caso, non essere applicabile.

Queste informazioni potrebbero contenere imprecisioni tecniche o errori tipografici. Le informazioni incluse in questo documento vengono modificate periodicamente; queste modifiche vengono inserite nelle nuove versioni della pubblicazione. La Lenovo si riserva il diritto di apportare miglioramenti e/o modifiche al prodotto e/o al programma descritto nella pubblicazione in qualsiasi momento e senza preavviso.

I prodotti descritti nel presente documento non implicano che possano essere utilizzati in impianti o in altre applicazioni di supporto delle funzioni vitali in cui il malfunzionamento può provocare danni a persone, incluso il decesso. Le informazioni contenute in questa documentazione non modificano o non influiscono sulle specifiche dei prodotti Lenovo o sulla garanzia. Nessuna parte di questo documento può essere interpretata come licenza espressa o implicita o indennità rispetto ai diritti di proprietà intellettuale di Lenovo o di terzi. Tutte le informazioni contenute in questo documento sono state ottenute in ambienti specifici e vengono presentate come un'illustrazione. Quindi, è possibile che il risultato, ottenuto in altri ambienti operativi, vari significativamente.

Lenovo potrebbe utilizzare o divulgare le informazioni ricevute dagli utenti secondo le modalità ritenute appropriate senza alcun obbligo nei loro confronti.

Tutti i riferimenti a siti Web non Lenovo contenuti in questo documento sono forniti solo per consultazione. I materiali disponibili in questi siti non fanno parte di questo prodotto e l'utilizzo di questi è a discrezione dell'utente.

I dati di prestazioni contenuti sono stati determinati in un ambiente controllato. Pertanto, il risultato ottenuto in altri ambienti operativi può variare significativamente. È possibile che alcune misurazioni siano state eseguite su sistemi in via di sviluppo e non vi è alcuna garanzia che tali misurazioni siano uguali a quelle dei sistemi immessi sul mercato. Inoltre, alcune misurazioni possono essere valutate tramite estrapolazione. I risultati reali possono variare. Gli utenti di questo documento dovrebbero verificare i dati applicativi per il loro ambiente specifico.

Informazioni particolari sull'uscita TV

Le seguenti informazioni riguardano i modelli che dispongono di un'uscita TV preinstallata.

Questo prodotto include la tecnologia per la protezione del copyright a sua volta protetta da normative sulle licenze U.S. e da altri diritti sulla proprietà intellettuale della Macrovision Corporation ed altri. L'utilizzo di tale tecnologia per la protezione del copyright deve essere autorizzato dalla Macrovision Corporation ed è destinato ad usi domestici o comunque ad usi che implicano una visione limitata, se non diversamente specificato dalla Macrovision Corporation. È proibita la retroingegnerizzazione o il disimballaggio.

Marchi

I seguenti termini sono marchi della Lenovo negli Stati Uniti e/o in altri paesi:

Lenovo
ThinkCentre
ThinkVantage

IBM è un marchio di International Business Machines Corporation negli Stati Uniti e/o in altri paesi.

I nomi di altre società, prodotti o servizi potrebbero essere marchi di altre società.

lenovo

Numero parte: 43C6240

Stampato in Italia

(1P) P/N: 43C6240

