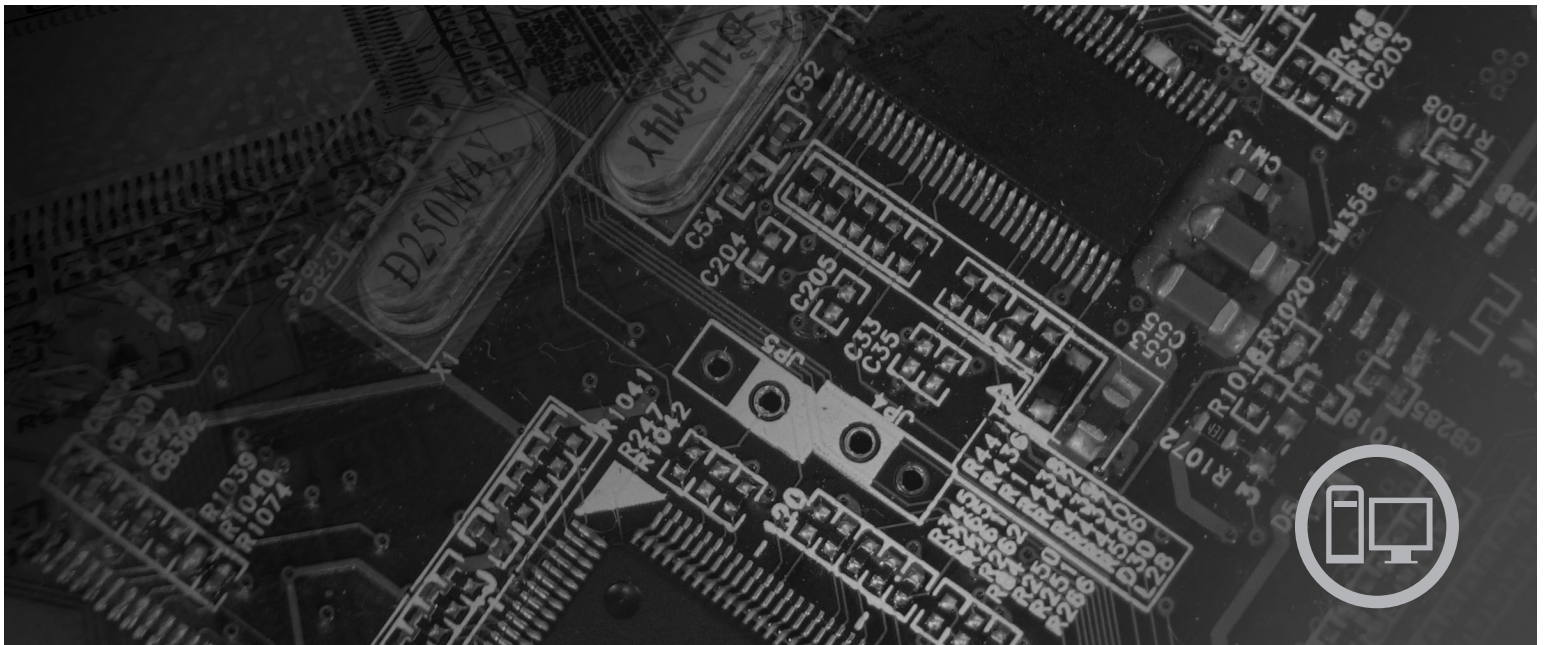


**lenovo**

# ThinkCentre Uputstvo za instalaciju i zamenu hardvera



Tipovi mašine 6417, 6418, 6449, 6453





# ThinkCentre Uputstvo za instalaciju i zamenu hardvera

**Napomena**

Pre korišćenja ovih informacija i njima podržanih proizvoda, obavezno pročitajte i budite sigurni da razumete *Uputstvo za bezbednost i garanciju* za ovaj proizvod i “Napomene”, na strani 31.

**Drugo izdanje (avgust 2007.)**

**© Copyright Lenovo 2005, 2007.**

**Delovi © Copyright International Business Machines Corporation 2005.**

**Sva prava zadržana.**

---

# Sadržaj

<b>Ilustracije</b> . . . . .	<b>v</b>	Zamena hard diska . . . . .	16
<b>Poglavlje 1. Važne sigurnosne informacije</b> . . . . .	<b>1</b>	Zamena optičkog uređaja. . . . .	17
<b>Poglavlje 2. Pregled.</b> . . . . .	<b>3</b>	Zamena memorijskog modula . . . . .	19
Dodatni izvor informacija . . . . .	3	Zamena strujnog ispravljača . . . . .	20
Rukovanje uređajima koji su osetljivi na statički elektricitet . . . . .	4	Zamena modema . . . . .	21
Položaji . . . . .	5	Zamena sistemskog ventilatora . . . . .	23
Položaj kontrolnih elemenata i priključaka na prednjoj strani računara . . . . .	5	Zamena tastature . . . . .	25
Položaj priključaka na zadnjoj strani računara . . . . .	6	Zamena miša . . . . .	25
Položaj komponenti. . . . .	8	<b>Poglavlje 4. Završni radovi zamene delova</b> . . . . .	<b>27</b>
Prepoznavanje delova na sistemskoj ploči . . . . .	9	Nabavka upravljačkih programa (drajvera) za uređaje . . . . .	28
<b>Poglavlje 3. Instaliranje opcionih delova i zamena hardvera</b> . . . . .	<b>11</b>	<b>Poglavlje 5. Sigurnosne opcije</b> . . . . .	<b>29</b>
Instaliranje spoljnih delova . . . . .	11	Integrirana lančana brava. . . . .	29
Otvaranje kućišta . . . . .	11	Zaštita lozinkom . . . . .	29
Instaliranje unutrašnjih delova . . . . .	12	Brisanje izgubljene ili zaboravljene lozinke (čišćenje CMOS-a) . . . . .	30
Instaliranje memorije . . . . .	12	<b>Dodatak. Napomene</b> . . . . .	<b>31</b>
Zamena baterije . . . . .	13	Obaveštenje o televizijskom izlazu . . . . .	32
Zamena hladnjaka . . . . .	14	Zaštitni žigovi . . . . .	32



---

## Ilustracije

1. Kontrolni elementi i priključci . . . . .	5	14. Zamena optičkog uređaja . . . . .	19
2. Položaj zadnjih priključaka. . . . .	6	15. Vađenje memorijskog modula . . . . .	20
3. Položaj komponenti . . . . .	8	16. Instaliranje novog memorijskog modula . . . . .	20
4. Položaj delova na sistemskoj ploči . . . . .	9	17. Pronalaženje dodatne modem kartice na sistemskoj ploči . . . . .	22
5. Instaliranje memorijskog modula . . . . .	13	18. Vađenje sistemskog ventilatora . . . . .	23
6. Vađenje baterije . . . . .	14	19. Ugradnja kratkih gumenih držača . . . . .	24
7. Instaliranje baterije. . . . .	14	20. Zamena sklopa sistemskog ventilatora . . . . .	24
8. Skidanje hladnjaka koji je pričvršćen šrafovim	15	21. Priključci za tastaturu, USB . . . . .	25
9. Zamena hladnjaka koji je pričvršćen šrafovim	15	22. Priključci za miš, USB . . . . .	26
10. Ugradnja hard diska u nosač . . . . .	17	23. Usmeravanje kablova . . . . .	27
11. Skidanje prednje maske . . . . .	18	24. Zatvaranje kućišta računara . . . . .	28
12. Vađenje optičkog uređaja . . . . .	18	25. Ugradnja lančane brave . . . . .	29
13. Potporni nosač za optički uređaj . . . . .	18		





---

## Poglavlje 1. Važne sigurnosne informacije

### **UPOZORENJE:**

**Pre korišćenja ovog uputstva, obavezno pročitajte i budite sigurni da razumete sve odgovarajuće sigurnosne informacije za ovaj proizvod. Za najnovije informacije o sigurnosti pogledajte *Uputstvo za bezbednost i garanciju* koje ste dobili isporučeno sa proizvodom. Čitanje i razumevanje ovih sigurnosnih informacije smanjuje rizik od povrede ili oštećenja vašeg proizvoda.**

Ako nemate kopiju publikacije *Uputstvo za bezbednost i garanciju*, možete je preuzeti sa interneta na Lenovo stranici za podršku:  
<http://www.lenovo.com/support>.



---

## Poglavlje 2. Pregled

Ovo uputstvo pruža informacije o zameni Korisnički zamenljivih jedinica (KZJ).

Uputstvo ne sadrži postupak za svaku jedinicu. Podrazumeva se da kablovi, prekidači i određeni mehanički delovi mogu biti zamenjeni od strane obučениh servisera bez potrebe korišćenja korak-po-korak uputstava.

**Napomena: Koristite samo one delove koje isporučuje Lenovo™.**

Ovo uputstvo sadrži instrukcije za instaliranje ili zamenu sledećih delova:

- Baterija
- Hladnjak
- Hard disk
- Optički uređaji
- Memorijski modul
- Sistemski ventilator
- Strujni ispravljač
- Modem
- Tastatura
- Miš

---

## Dodatni izvor informacija

Ako imate pristup internetu, na njemu možete pronaći najnovije informacije za vaš računar.

Možete pronaći:

- Informacije o instaliranju i uklanjanju KZJ
- Video zapise o instaliranju i uklanjanju KZJ
- Publikacije
- Informacije o rešavanju problema
- Informacije o delovima
- Preuzimanja i upravljačke programe
- Vezu na druge korisne izvore informacija
- Telefonsku listu za podršku

Da pristupite informacijama, usmerite veb čitač na:

<http://www.lenovo.com/support>

---

## Rukovanje uređajima koji su osetljivi na statički elektricitet

Nemojte otvarati zaštitno pakovanje u kojem se nalazi novi deo, sve dok pokvareni deo nije uklonjen iz računara i instalacija novog dela nije potpuno pripremljena. Statički elektricitet, iako je bezopasan, može znatno oštetiti računarske komponente i delove.

Kada rukujete delovima i drugim računarskim komponentama, koristite sledeće mere predostrožnosti da biste izbegli štetu uzrokovanu statičkim elektricitetom:

- Ograničite svoje pokrete. Pokreti mogu uzrokovati da se statički elektricitet nagomila oko vas.
- Uvek pažljivo rukujte sa delovima i drugim računarskim komponentama. Adaptere, memorijske module, sistemske ploče i mikroprocesore držite samo za krajeve. Nikada ne dodirujte otvorena električna kola.
- Sprečite druge da dodiruju delove i druge računarske komponente.
- Pre nego što zamenite novi deo koji je osetljiv na statički elektricitet, pristonite zaštitno pakovanje u kojem se nalazi deo na metalnu površinu priključka za proširivanje ili na drugu čisto metalnu površinu na period od najmanje dve sekunde. Ovo smanjuje statički elektricitet u pakovanju i u vašem telu.
- Kada je to moguće, izvadite novi deo iz statički zaštitnog pakovanja, i instalirajte ga direktno u računar bez prethodnog spuštanja na zemlju. Kada to nije moguće, stavite zaštitno pakovanje na ravnu površinu i stavite deo na njega.
- Nemojte staviti deo na kućište računara ili drugu metalnu površinu.

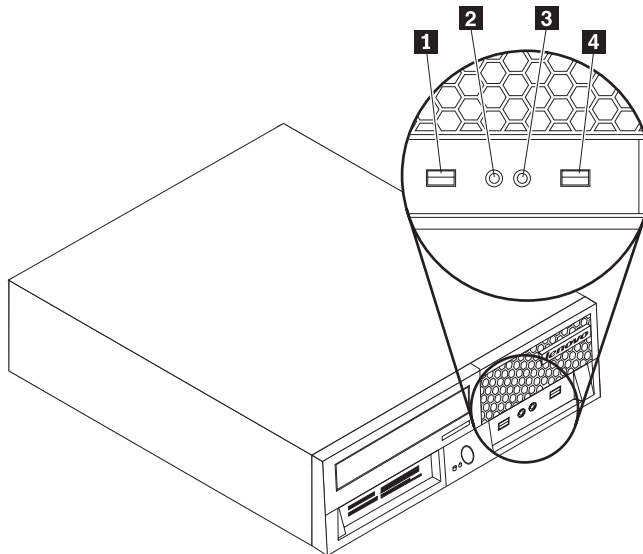
## Položaji

Ovo poglavlje sadrži ilustracije koje vam pomažu da pronađete mesto raznih priključaka, kontrolnih elemenata i drugih komponenti računara.

### Položaj kontrolnih elemenata i priključaka na prednjoj strani računara

Ilustracija 1 prikazuje položaj kontrolnih elemenata i priključaka na prednjoj strani računara.

**Napomena:** Sledeće kontrolne elemente i priključke neće sadržati svi modeli računara.



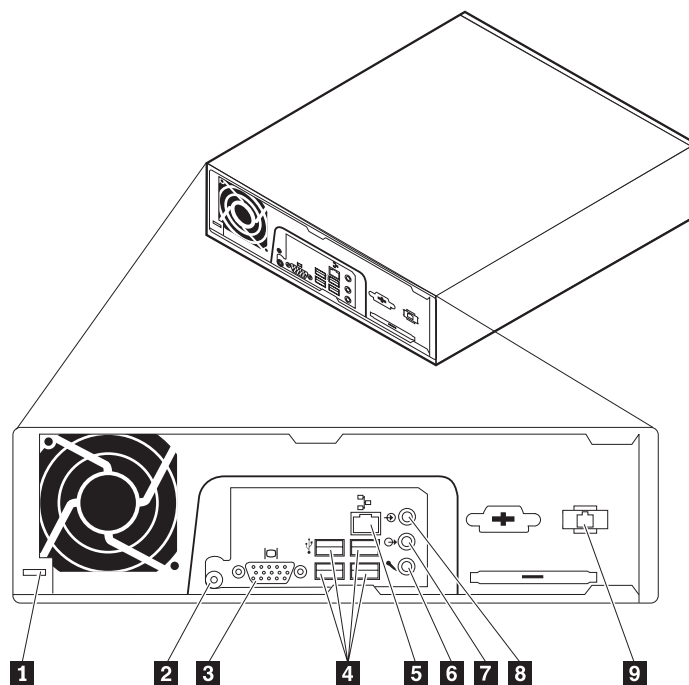
Ilustracija 1. Kontrolni elementi i priključci

- 1** USB priključak
- 2** Priključak za mikrofonski

- 3** Priključak za slušalice
- 4** USB priključak

## Položaj priključaka na zadnjoj strani računara

Ilustracija 2 prikazuje položaj priključaka na zadnjoj strani pojedinih modela računara. Neki priključci na zadnjoj strani računara obeleženi su bojama da biste lakše mogli da odredite mesta za priključivanje kablova.



Ilustracija 2. Položaj zadnjih priključaka

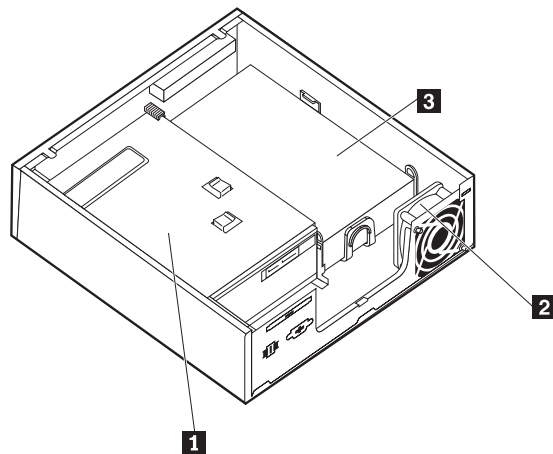
<b>1</b>	Reza lančane brave	<b>6</b>	Priključak za audio ulaz
<b>2</b>	Priključak strujnog ispravljača	<b>7</b>	Priključak za audio izlaz
<b>3</b>	Priključak za monitor	<b>8</b>	Priključak za mikroskop
<b>4</b>	USB priključci (4)	<b>9</b>	Priključak za modem RJ11
<b>5</b>	Ethernet priključak		

<b>Priključak</b>	<b>Opis</b>
USB priključci	Koriste se za priključivanje uređaja koji zahtevaju priključak Univerzalne serijske magistrale (USB), kao što je USB tastatura, USB miš, USB skener ili USB štampač. Ako imate više od šest USB uređaja, možete kupiti USB razdelnik, koji omogućuje spajanje dodatnih USB uređaja.
Ethernet priključak	Koristi se za priključivanje ethernet kabla za lokalnu mrežu (LAN). <b>Napomena:</b> Da rad sa računarom bude u saglasnosti sa FCC Class B ograničenjem, koristite ethernet kabl kategorije 5.
Priključak za audio ulaz	Koristi se za primanje audio signala sa spoljašnjih audio uređaja, kao npr. stereo linije. Kada priključite spoljašnji audio uređaj, kabl treba da je spojen između priključka za audio izlaz na uređaju i priključka za audio ulaz na računaru.
Priključak za audio izlaz	Koristi se za slanje audio signala iz računara prema spoljašnjim uređajima kao što su stereo zvučnici sa ugrađenim pojačalom, slušalice, multimedijalne tastature, ili audio ulazni priključci na stereo liniji ili drugim spoljašnjim uređajima za snimanje zvuka.
Priključak za mikrofon	Koristi se za priključenje mikrofona na računar kada želite da snimate glas ili druge zvukove na hard disk ukoliko koristite softver za prepoznavanje glasa.

## Položaj komponenti

Da biste otvorili kućište računara, vidite “Otvaranje kućišta” na strani 11.

Ovaj deo pokazuje položaje različitih komponenti u računaru.



Ilustracija 3. Položaj komponenti

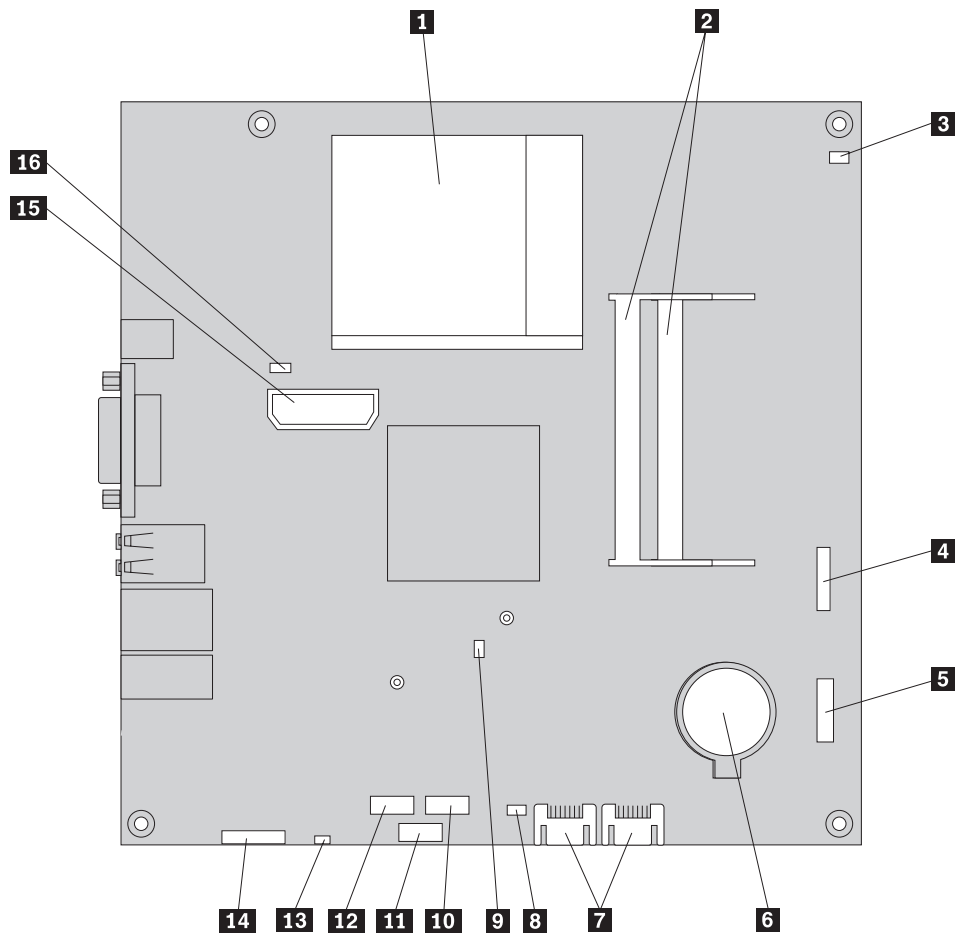
- 1** Optički uređaj
- 2** Sklop sistemskog ventilatora
- 3** Hard disk



## Prepoznavanje delova na sistemskoj ploči

Sistemska ploča (nekad zvana planarna ili matična ploča) je osnovno integrisano kolo u računaru. Ona obezbeđuje osnovnu funkcionalnost računara i podržava veliki broj uređaja.

Ilustracija 4 prikazuje položaj delova na sistemskoj ploči za pojedine modele računara



Ilustracija 4. Položaj delova na sistemskoj ploči

- |          |  |           |  |
|----------|--|-----------|--|
| <b>1</b> | Mikroprocesor i hladnjak                           | <b>9</b>  | Priključak za dodatnu karticu modema (MDC) |
| <b>2</b> | Priključci za memoriju (2)                         | <b>10</b> | USB priključak za Ekspresnu karticu        |
| <b>3</b> | Priključak za termoosetljivi kabl                  | <b>11</b> | PCIe priključak za Ekspresnu karticu       |
| <b>4</b> | Prednji USB priključak                             | <b>12</b> | Priključak za čitač kartice                |
| <b>5</b> | Priključak prednje table                           | <b>13</b> | Priključak unutrašnjeg zvučnika            |
| <b>6</b> | Baterija   | <b>14</b> | Prednji audio priključak                   |
| <b>7</b> | SATA IDE priključci (2)                            | <b>15</b> | Priključak za unutrašnju raspodelu struje  |
| <b>8</b> | Kratkospojnik za brisanje i oporavak CMOS memorije | <b>16</b> | Priključak za sistemski ventilator         |



---

## Poglavlje 3. Instaliranje opcionih delova i zamena hardvera

Ovo poglavlje je uvod u mogućnosti, karakteristike i opcije koje su raspoložive za vaš računar. Možete da unapredite karakteristike računara tako što ćete dodati ili zameniti memoriju, adaptere, i uređaje. Kada instalirate neki opcioni deo, koristite ove instrukcije zajedno sa instrukcijama priloženim uz dati deo.

### Pažnja

Nemojte otvarati računar ili pokušati popravku pre nego što pročitate “Važne sigurnosne informacije” u dokumentu *Uputstvo za bezbednost i garanciju* koji je bio isporučen sa vašim računarom. Da biste preuzeli kopiju publikacije *Uputstvo za bezbednost i garanciju*, idite na internet stranicu za podršku na <http://www.lenovo.com/support>.

**Napomena: Koristite samo one delove koje isporučuje Lenovo.**

---

### Instaliranje spoljnih delova

Spoljni zvučnici, štampač, ili skener mogu se priključiti na računar. Za neke spoljne delove, morate instalirati dodatni softver pored ostvarivanja fizičke veze. Prilikom dodavanja spoljnih delova, vidite “Položaj priključaka na zadnjoj strani računara” na strani 6 i “Položaj kontrolnih elemenata i priključaka na prednjoj strani računara” na strani 5 da identifikujete potrebne priključke, a zatim koristite uputstva koja su isporučena sa delom da lakše napravite vezu i instalirate potreban softver ili upravljački program.

---

### Otvaranje kućišta

#### Važno

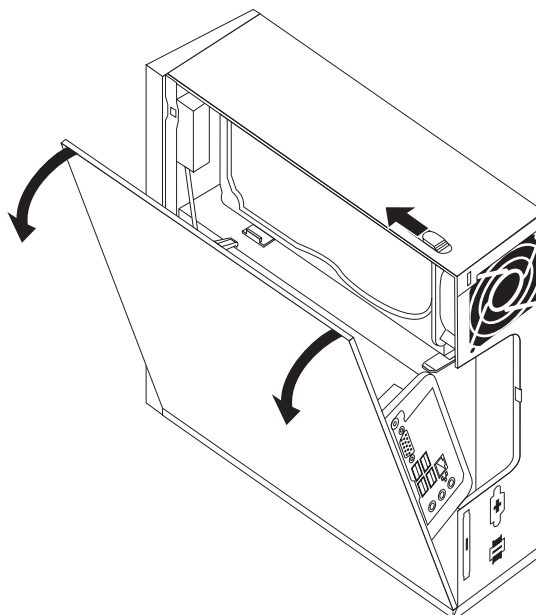


**Pre otvaranja kućišta računara, ugasite ga i sačekajte 3 do 5 minuta da se računar ohladi.**

Ovaj deo daje instrukcije kako da otvorite kućište računara.

1. Izvadite sve medije (diskete, CD ili trake) iz uređaja, isključite operativni sistem, i isključite sve priključene uređaje i računar.
2. Izvucite sve kablove za napajanje iz utičnica.
3. Isključite sve kablove priključene na računar. Ovo podrazumeva i napojne kablove, kablove za ulaz i izlaz (I/O), i sve druge kablove koji su priključeni na računar. Vidite “Položaj kontrolnih elemenata i priključaka na prednjoj strani računara” na strani 5 i “Položaj priključaka na zadnjoj strani računara” na strani 6.
4. Uklonite sve uređaje za učvršćivanje, kao što je npr. lančana brava za kućište računara.

5. Pritisnite dugme za otpuštanje poklopca sa strane kućišta, i izvucite poklopac kućišta prema napolje.



6. Pre nego što potpuno uklonite poklopac kućišta, izvucite sve kablove sa sistemske ploče.

---

## Instaliranje unutrašnjih delova

### **Važno**

Pročitajte “Rukovanje uređajima koji su osetljivi na statički elektricitet” na strani 4 pre otvaranja kućišta računara.

## Instaliranje memorije

Računar ima dva priključka za instaliranje dvorednih memorijskih modula smanjene osnovice (SODIMM) koji omogućuju maksimum od 4.0 GB sistemske memorije.

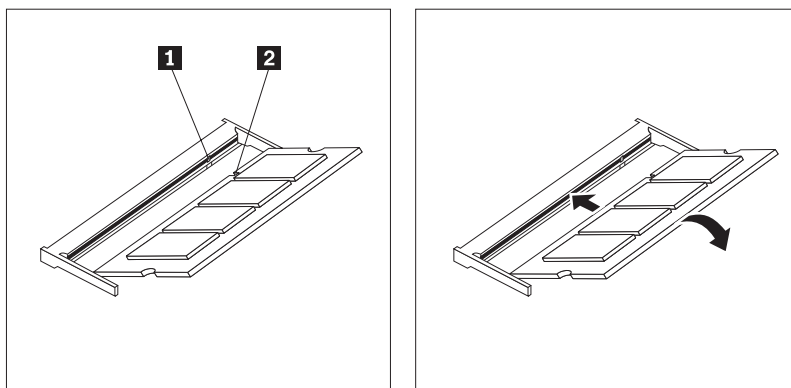
- Koristite 1.8 V, 240-igličnu dinamičko sinhronizovanu memoriju direktnog pristupa duplog prenosa informacija 2 (DDR2 SDRAM).
- Koristite memorijske module od 256 MB, 512 MB, 1 GB, ili 2 GB u bilo kojoj kombinaciji do najviše 4.0 GB.

**Napomena:** Ukoliko postoji slobodan memorijski priključak, nastavite sa ugradnjom memorijskog modula. Da zamenite memorijski modul idite na “Zamena memorijskog modula” na strani 19.

Ovaj deo daje uputstva kako da instalirate memorijski modul.

1. Otvorite kućište računara. Vidite “Otvaranje kućišta” na strani 11.
2. Pronađite memorijske priključke. Vidite “Prepoznavanje delova na sistemsjoj ploči” na strani 9.

3. Postavite zasečen kraj **2** memorijskog modula u utičnicu **1**. Pritisnite memorijski modul čvrsto, a zatim ga okrećite dok ne škljocne na svoje mesto. Obratite pažnju na to da je memorijski modul čvrsto postavljen u priključak i da se ne pomera olako.



Ilustracija 5. Instaliranje memorijskog modula

4. Da završite instalaciju, idite na Poglavlje 4, "Završni radovi zamene delova", na strani 27.

---

## Zamena baterije

Računar ima poseban tip memorije koja čuva datum, vreme, i podešavanja za ugrađene osobine, kao što su odredbe za paralelne priključke (konfiguracija). Baterija drži ove podatke aktivnim kada ugasi računar.

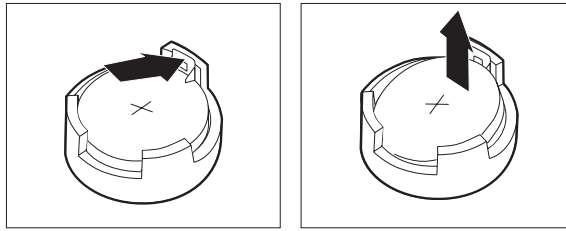
Normalno, bateriji nije potrebno punjenje ili servis tokom njenog života; ipak, ni jedna baterija ne traje večno. Ako se baterija isprazni, datum, vreme i informacije o konfiguraciji (uključujući i lozinke) će se izgubiti. Kada uključite računar, pojaviće se poruka o grešci.

Pogledajte "Obaveštenje o litijumskoj bateriji" u publikaciji *Uputstvo za bezbednost i garanciju* za informacije o zameni i bacanju baterije.

Ovaj deo daje uputstva kako da zamenite bateriju.

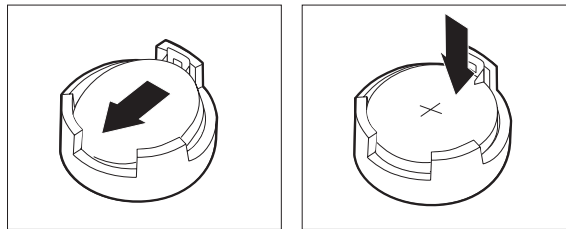
1. Otvorite kućište računara. Vidite "Otvaranje kućišta" na strani 11.
2. Pronađite bateriju. Vidite "Prepoznavanje delova na sistemskoj ploči" na strani 9.

3. Izvadite staru bateriju.



Ilustracija 6. Vađenje baterije

4. Instalirajte novu bateriju.



Ilustracija 7. Instaliranje baterije

5. Vratite poklopac kućišta, a zatim spojite sve kablove. Vidite Poglavlje 4, “Završni radovi zamene delova”, na strani 27.

**Napomena:** Kada se računar prvi put uključi nakon zamene baterije, može da se pojavi poruka greške. Ovo je normalno pri zameni baterije.

6. Uključite računar i sve na njega spojene uređaje.
7. Pomoću Programa za podešavanje nastavite datum, vreme i lozinke ako ih imate. Vidite “Korišćenje Programa za podešavanje” u publikaciji *Uputstvo za korisnike*.

---

## Zamena hladnjaka

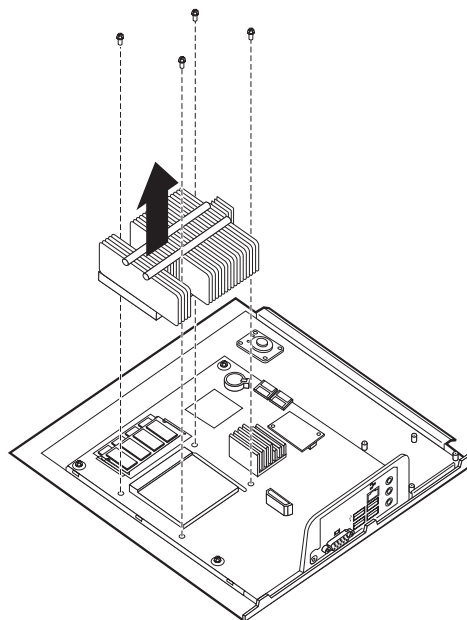
### Pažnja

Nemojte otvarati računar ili pokušati popravku pre nego što pročitate “Važne sigurnosne informacije” u dokumentu *Uputstvo za bezbednost i garanciju* koji je bio isporučen sa vašim računarom. Da biste preuzeli kopiju publikacije *Uputstvo za bezbednost i garanciju*, idite na internet stranicu za podršku na <http://www.lenovo.com/support>.

Ovaj deo daje uputstva kako da zamenite hladnjak.

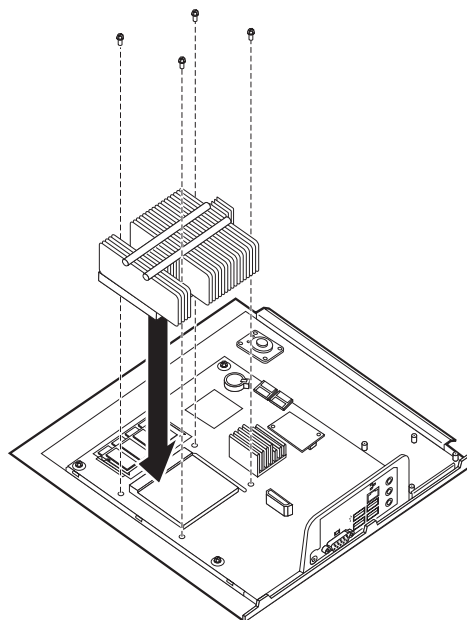
1. Otvorite kućište računara. Vidite “Otvaranje kućišta” na strani 11.
2. Pronađite hladnjak. Vidite “Prepoznavanje delova na sistemskoj ploči” na strani 9.

3. Odvrnite četiri šrafa koji drže hladnjak pričvršćen za nosač na sistemskoj ploči.



*Ilustracija 8. Skidanje hladnjaka koji je pričvršćen šrafovima*

4. Dignite neispravan hladnjak sa sistemske ploče.
5. Postavite novi hladnjak na nosač tako, da njegova četiri šrafa budu u liniji sa stubovima na sistemskoj ploči. Zategnite četiri šrafa na hladnjak na sistemskoj ploči.



*Ilustracija 9. Zamena hladnjaka koji je pričvršćen šrafovima*

6. Idite na Poglavlje 4, “Završni radovi zamene delova”, na strani 27.

## Zamena hard diska

### Pažnja

Nemojte otvarati računar ili pokušati popravku pre nego što pročitate “Važne sigurnosne informacije” u dokumentu *Uputstvo za bezbednost i garanciju* koji je bio isporučen sa vašim računarom. Da biste preuzeli kopiju publikacije *Uputstvo za bezbednost i garanciju*, idite na internet stranicu za podršku na <http://www.lenovo.com/support>.

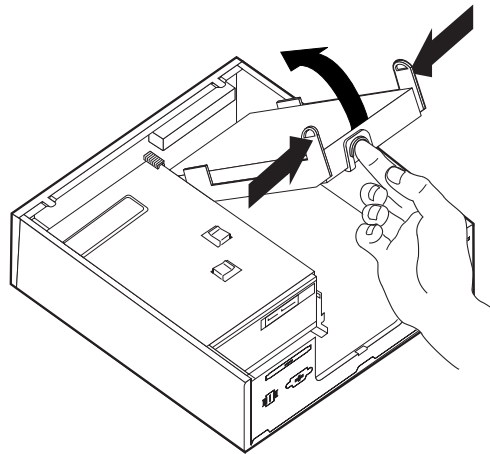
Ovaj deo daje uputstva kako da zamenite hard disk.

### Važno

Kada dobijete novi hard disk, dobijete i set *diskova za oporavak proizvoda*. Set *diskova za oporavak proizvoda* će vam omogućiti da oporavite sadržaj na hard disku u isto stanje kakvo je bilo kad je računar prvi put poslat iz fabrike. Za više informacija o oporavku fabrički instaliranog softvera, pročitajte “Oporavak softvera” u publikaciji *Uputstvo za korisnike*.

Da zamenite hard disk:

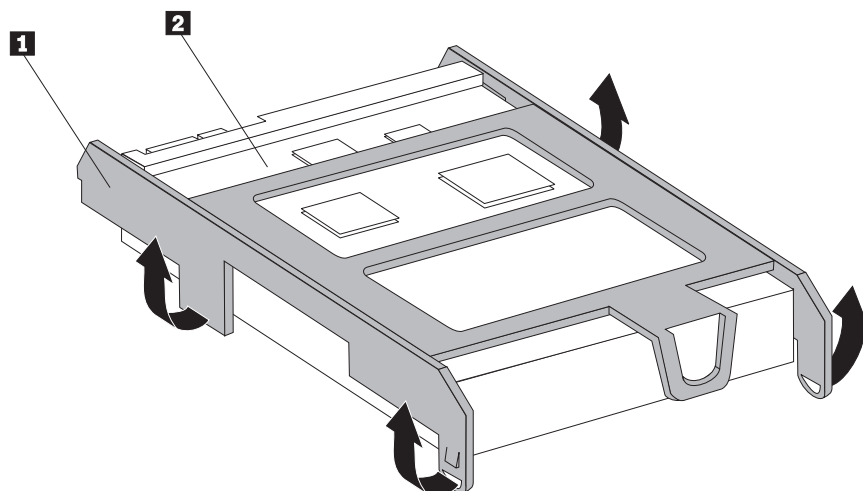
1. Otvorite kućište računara. Vidite “Otvaranje kućišta” na strani 11.
2. Izvucite kabl za struju iz optičkog uređaja.
3. Postavite prst na jezičak na prednjoj strani hard diska, a zatim pritisnite prema gore. Nakon toga, jezičak sa strane pritisnite prema unutra pa okrenite hard disk prema gore da ga izvadite.



4. Izvadite neispravan hard disk iz šasije.
5. Isključite signalne i napojne kablove sa hard diska.
6. Izvadite hard disk iz plastičnog nosača tako što ćete rastegnuti strane nosača toliko, da iz njega hard disk lako isklizne.



7. Za ugradnju novog hard diska u plastični nosač **1**, rastegnite nosač i poravnajte osigurače nosača sa rupicama na hard disku. Vidite Ilustracija 10. Ne dodirujte štampanu ploču **2** na dnu hard diska.



Ilustracija 10. Ugradnja hard diska u nosač

8. Spojite signalne i napojne kablove na zadnji deo novog hard diska.
9. Umetnite novi hard disk u ležište dok ne škljocne na svoje mesto.
10. Spojite strujni kabl sa optičkim uređajem.
11. Idite na Poglavlje 4, “Završni radovi zamene delova”, na strani 27.

---

## Zamena optičkog uređaja

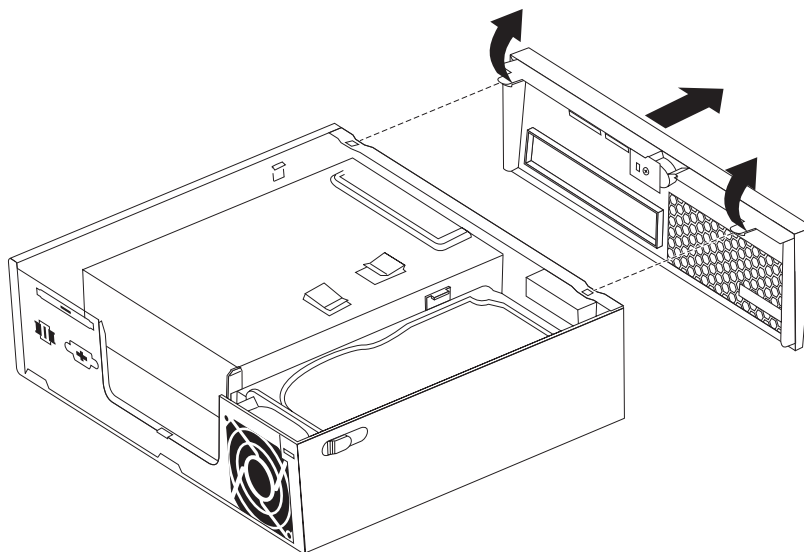
### Pažnja

Nemojte otvarati računar ili pokušati popravku pre nego što pročitate “Važne sigurnosne informacije” u dokumentu *Uputstvo za bezbednost i garanciju* koji je bio isporučen sa vašim računarom. Da biste preuzeli kopiju publikacije *Uputstvo za bezbednost i garanciju*, idite na internet stranicu za podršku na <http://www.lenovo.com/support>.

Ovaj deo daje uputstva kako da zamenite optički uređaj.

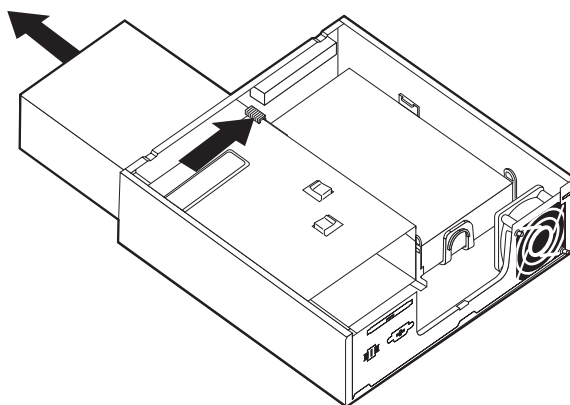
1. Otvorite kućište računara. Vidite “Otvaranje kućišta” na strani 11.

2. Uklonite prednju masku tako što ćete osloboditi dva jezička i okrenuti masku napred za potpuno uklanjanje.



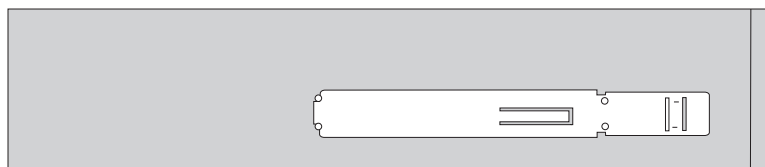
*Ilustracija 11. Skidanje prednje maske*

3. Isključite signalne kablove na zadnjem delu optičkog uređaja.
4. Pritisnite plavo dugme za otpuštanje i izvučite optički uređaj iz prednjeg dela računara.



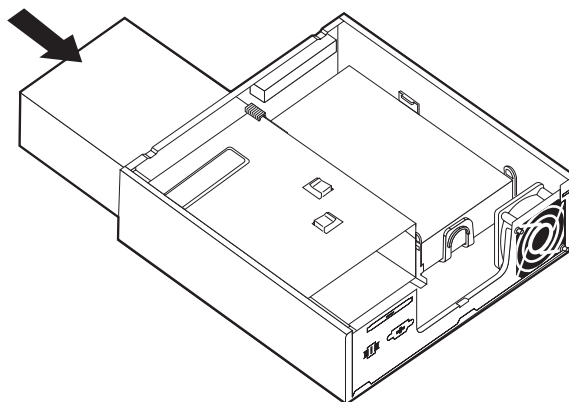
*Ilustracija 12. Vađenje optičkog uređaja*

5. Uklonite potporni nosač sa neispravnog uređaja i ugradite ga na novi optički uređaj.



*Ilustracija 13. Potporni nosač za optički uređaj*

6. Umentite novi optički uređaj u ležište dok ne škljocne na svoje mesto.



Ilustracija 14. Zamena optičkog uređaja

7. Spojite signalne i napojne kablove na uređaj.
8. Vratite prednju masku na svoje mesto.
9. Idite na Poglavlje 4, “Završni radovi zamene delova”, na strani 27.

---

## Zamena memorijskog modula

### Pažnja

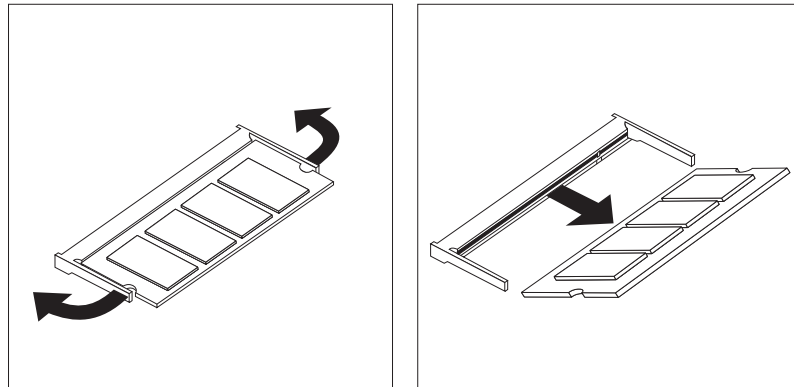
Nemojte otvarati računar ili pokušati popravku pre nego što pročitate “Važne sigurnosne informacije” u dokumentu *Uputstvo za bezbednost i garanciju* koji je bio isporučen sa vašim računarom. Da biste preuzeli kopiju publikacije *Uputstvo za bezbednost i garanciju*, idite na internet stranicu za podršku na <http://www.lenovo.com/support>.

Ovaj deo daje uputstva kako da zamenite memorijski modul.

**Napomena:** Računar podržava dva memorijska modula.

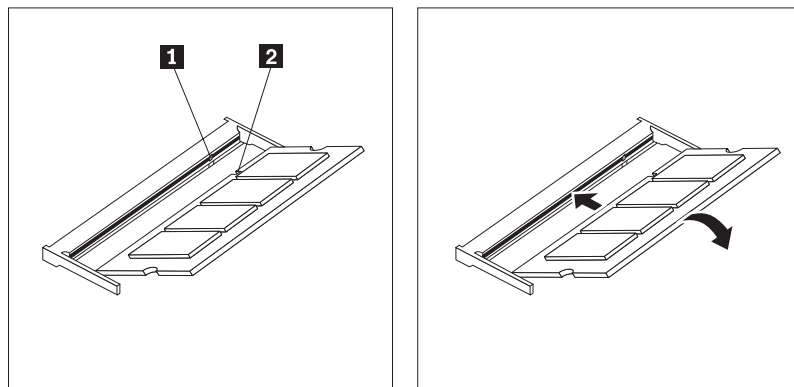
1. Otvorite kućište računara. Vidite “Otvaranje kućišta” na strani 11.
2. Pronađite memorijski priključak. Vidite “Prepoznavanje delova na sistemskoj ploči” na strani 9.

- Izvadite memorijski modul koji želite da zamenite otvaranjem potpornih kopči kako je to prikazano.



Ilustracija 15. Vađenje memorijskog modula

- Postavite zasečen kraj **2** memorijskog modula u utičnicu **1**. Pritisnite memorijski modul čvrsto, a zatim ga okrećite dok ne škljocne na svoje mesto. Obratite pažnju da je memorijski modul čvrsto fiksiran u priključak i da se ne pomera olako.



Ilustracija 16. Instaliranje novog memorijskog modula

- Idite na Poglavlje 4, “Završni radovi zamene delova”, na strani 27.

## Zamena strujnog ispravljača

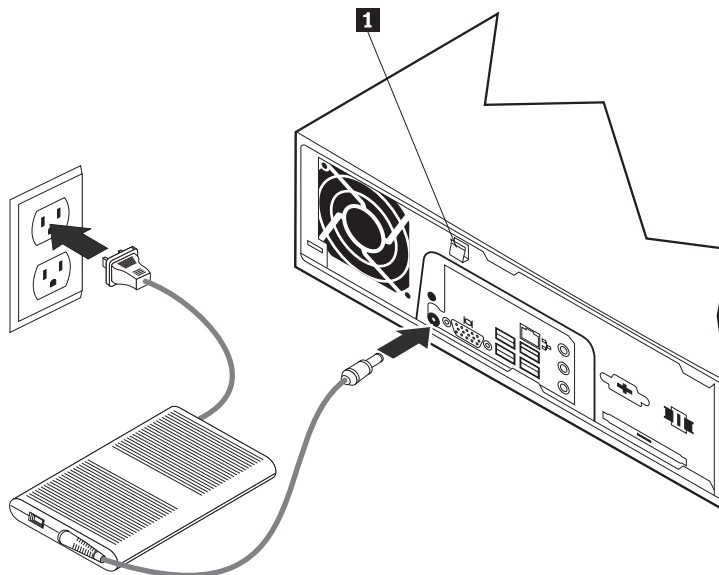
### Pažnja

Nemojte otvarati računar ili pokušati popravku pre nego što pročitate “Važne sigurnosne informacije” u dokumentu *Uputstvo za bezbednost i garanciju* koji je bio isporučen sa vašim računarom. Da biste preuzeli kopiju publikacije *Uputstvo za bezbednost i garanciju*, idite na internet stranicu za podršku na <http://www.lenovo.com/support>.

Ovaj deo sadrži instrukcije o zameni strujnog ispravljača.

- Isključite računar i izvucite strujni kabl iz utičnice.
- Pronađite priključak strujnog ispravljača. Vidite “Položaj priključaka na zadnjoj strani računara” na strani 6.
- Izvucite kabl strujnog ispravljača iz priključka.

4. Povežite novi kabl strujnog ispravljača sa priključkom na šasiji. Zatim provucite kabl kroz držač strujnog kabela **1** na zadnjem delu šasije da biste ga pričvrstili na svom mestu.
5. Povežite strujni kabl sa strujnom utičnicom.



6. Idite na Poglavlje 4, “Završni radovi zamene delova”, na strani 27.

---

## Zamena modema

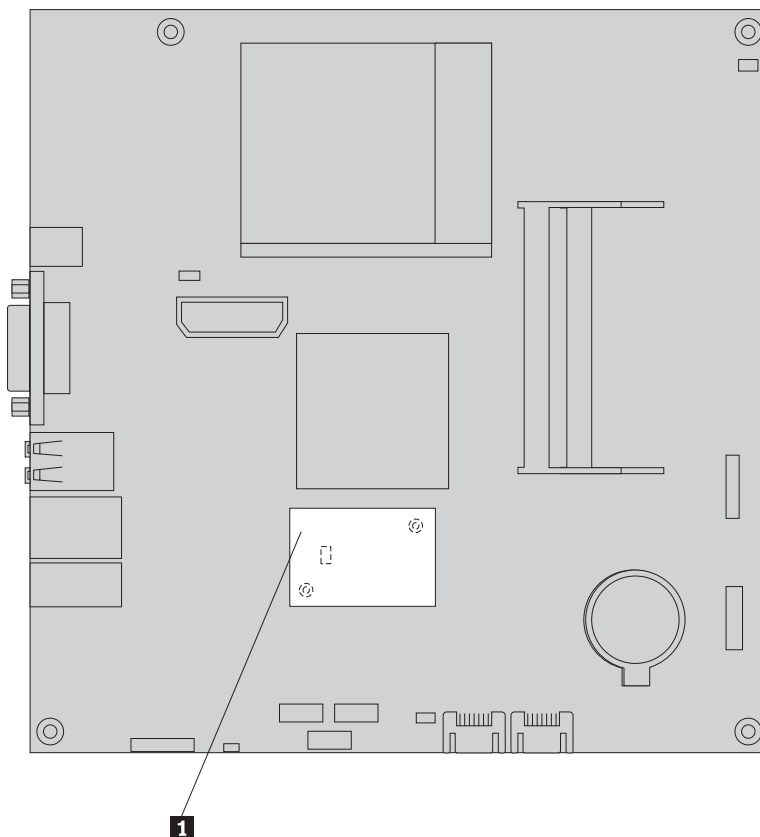
### Pažnja

Nemojte otvarati računar ili pokušati popravku pre nego što pročitate “Važne sigurnosne informacije” u dokumentu *Uputstvo za bezbednost i garanciju* koji je bio isporučen sa vašim računarom. Da biste preuzeli kopiju publikacije *Uputstvo za bezbednost i garanciju*, idite na internet stranicu za podršku na <http://www.lenovo.com/support>.

Ovaj deo daje instrukcije o zameni modema.

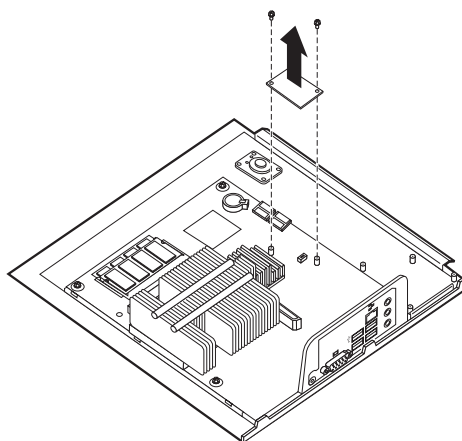
1. Otvorite kućište računara. Vidite “Otvaranje kućišta” na strani 11.

2. Pronađite MDC priključak. Vidite “Prepoznavanje delova na sistemskoj ploči” na strani 9. Modem kartica **1** će biti priključena u MDC priključak.



Ilustracija 17. Pronalaženje dodatne modem kartice na sistemskoj ploči

3. Isključite RJ11 kabl za modem iz modemske kartice.
4. Skinite dva šrafa koja drže modemsku karticu na sistemskoj ploči.
5. Uklonite modemsku karticu sa sistemske ploče.



6. Ugradite novu modemsku karticu u MDC priključak na sistemskoj ploči tako što ćete poravnati rupe na modemskoj kartici sa iglicama na sistemskoj ploči.
7. Stavite dva šrafa kako biste pričvrstili modem na sistemskoj ploči.
8. Spojite RJ11 kabl za modem sa modemskom karticom.

9. Idite na Poglavlje 4, “Završni radovi zamene delova”, na strani 27.

## Zamena sistemskog ventilatora

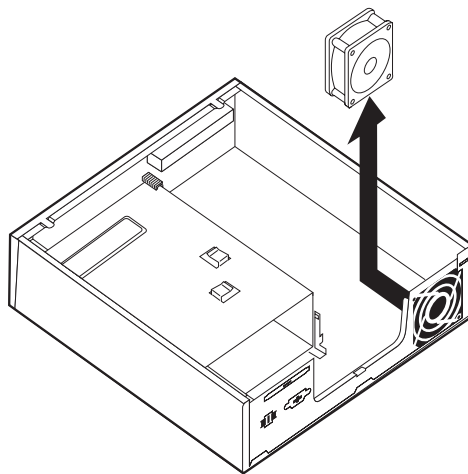
### **Pažnja**

Nemojte otvarati računar ili pokušati popravku pre nego što pročitate “Važne sigurnosne informacije” u dokumentu *Uputstvo za bezbednost i garanciju* koji je bio isporučen sa vašim računarom. Da biste preuzeli kopiju publikacije *Uputstvo za bezbednost i garanciju*, idite na internet stranicu za podršku na <http://www.lenovo.com/support>.

Ovaj deo daje uputstva kako da zamenite sistemski ventilator.

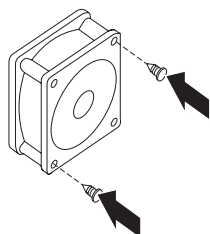
**Napomena:** Kada dobijete novi sklop sistemskog ventilatora, dobićete i nove gumene nosače.

1. Otvorite kućište računara. Vidite “Otvaranje kućišta” na strani 11.
2. Pronađite priključak za sistemski ventilator. Vidite “Prepoznavanje delova na sistemskoj ploči” na strani 9.
3. Izvucite kabl za sistemski ventilator iz sistemске ploče. Vidite “Prepoznavanje delova na sistemskoj ploči” na strani 9.
4. Možda ćete morati da izvadite hard disk kako biste imali pristup sistemskom ventilatoru. Vidite “Zamena hard diska” na strani 16.
5. Dva gumena držača sistemskog ventilatora povezana sa šasijom izvedite tako, što ćete ih slomiti ili preseći makazama. Kada ovo uradite, izvadite gumene držače sa zadnjeg dela šasije.
6. Izvucite sklop sistemskog ventilatora iz šasije prema napolje. Zatim izdignite sklop ventilatora iz šasije.



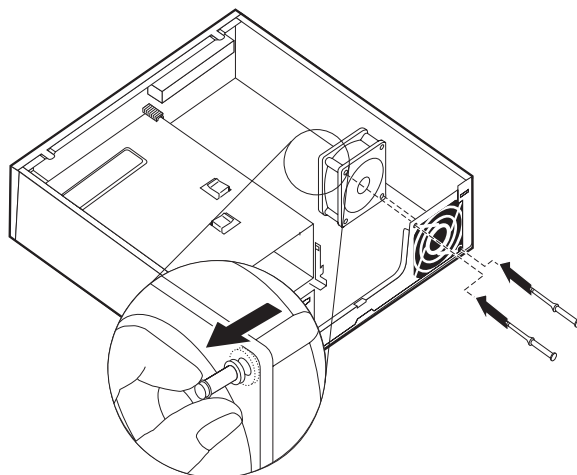
Ilustracija 18. Vađenje sistemskog ventilatora

7. Prilikom ugradnje novog sistemskog ventilatora, koristite nove gumene držače koji su isporučeni uz novi sistemski ventilator.
8. Ugradite dva kratka gumena držača na novi sklop sistemskog ventilatora kako prikazuje Ilustracija 19.



*Ilustracija 19. Ugradnja kratkih gumenih držača*

9. Ugradite dva duža gumena držača na zadnji deo šasije kako prikazuje Ilustracija 20. Gurnite držače kroz rupe na šasiji. Ukoliko je to potrebno, provucite držače kroz rupe sa unutrašnje strane šasije.
10. Za ugradnju novog sistemskog ventilatora u šasiju, poravnajte otvorene rupe na sistemskom ventilatoru sa dužim gumenim držačima u šasiji. Provucite gumene držače kroz rupe u sistemskom ventilatoru da bi se sistemski ventilator pravilno postavio.



*Ilustracija 20. Zamena sklopa sistemskog ventilatora*

11. Nakon što je sistemski ventilator pravilno postavljen, izvadite višak gumenih držača.
12. Povežite kabl sistemskog ventilatora sa priključkom na sistemskoj ploči.
13. Vratite hard disk, ukoliko je bio uklonjen.
14. Idite na Poglavlje 4, “Završni radovi zamene delova”, na strani 27.



---

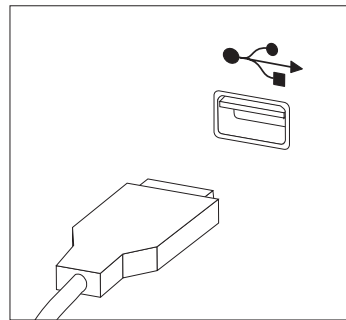
## Zamena tastature

### Pažnja

Nemojte otvarati računar ili pokušati popravku pre nego što pročitate “Važne sigurnosne informacije” u dokumentu *Uputstvo za bezbednost i garanciju* koji je bio isporučen sa vašim računarom. Da biste preuzeli kopiju publikacije *Uputstvo za bezbednost i garanciju*, idite na internet stranicu za podršku na <http://www.lenovo.com/support>.

Ovaj deo daje uputstva kako da zamenite tastaturu.

1. Izvadite sve medije (DVD, CD, ili trake) iz uređaja, isključite operativni sistem, zatim isključite sve povezane uređaje i računar.
2. Izvucite sve kablove za napajanje iz utičnica.
3. Pronađite priključak za tastaturu. Vidite “Položaj priključaka na zadnjoj strani računara” na strani 6 ili “Položaj kontrolnih elemenata i priključaka na prednjoj strani računara” na strani 5.



Ilustracija 21. Priključci za tastaturu, USB

4. Isključite kabl neispravne tastature iz računara.
5. Spojite novu tastaturu sa odgovarajućim priključkom na računaru.
6. Idite na Poglavlje 4, “Završni radovi zamene delova”, na strani 27.

---

## Zamena miša

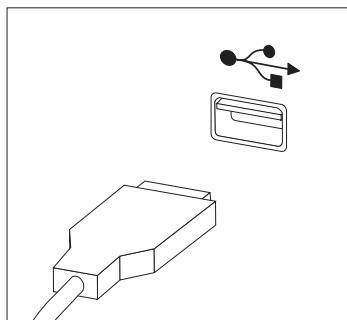
### Pažnja

Nemojte otvarati računar ili pokušati popravku pre nego što pročitate “Važne sigurnosne informacije” u dokumentu *Uputstvo za bezbednost i garanciju* koji je bio isporučen sa vašim računarom. Da biste preuzeli kopiju publikacije *Uputstvo za bezbednost i garanciju*, idite na internet stranicu za podršku na <http://www.lenovo.com/support>.

Ovaj deo daje uputstva kako da zamenite miš.

1. Izvadite sve medije (DVD, CD, ili trake) iz uređaja, isključite operativni sistem, zatim isključite sve povezane uređaje i računar.
2. Izvucite sve kablove za napajanje iz utičnica.

3. Pronađite priključak za miš. Vidite “Položaj priključaka na zadnjoj strani računara” na strani 6 ili “Položaj kontrolnih elemenata i priključaka na prednjoj strani računara” na strani 5.



*Ilustracija 22. Priključci za miš, USB*

4. Isključite kabl neispravnog miša iz računara.
5. Spojite novi miš sa odgovarajućim priključkom na računaru.
6. Idite na Poglavlje 4, “Završni radovi zamene delova”, na strani 27.

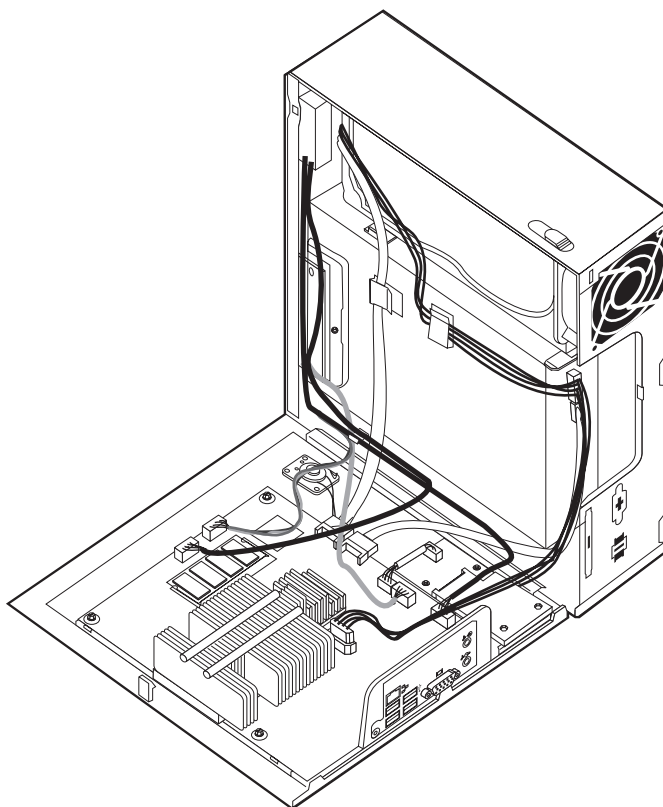
---

## Poglavlje 4. Završni radovi zamene delova

Nakon zamene delova, morate zatvoriti kućište i ponovo spojiti kablove, uključujući i telefonski i napojni kabl. Takođe, u zavisnosti od dela koji je zamenjen, možda morate potvrditi nove informacije u Programu za podešavanje. Pogledajte "Korišćenje programa za podešavanje" u dokumentu *Uputstvo za korisnike* za ovaj proizvod.

Ovaj deo daje instrukcije o završnim radovima zamene delova.

1. Pazite da su sve komponente ispravno sastavljene i da nije ostalo šrafova ili alata u računaru. Vidite "Položaj komponenti" na strani 8 da biste utvrdili položaj različitih komponenti.
2. Obratite pažnju na to da su kablovi pravilno povezani pre nego što vratite poklopac kućišta računara.

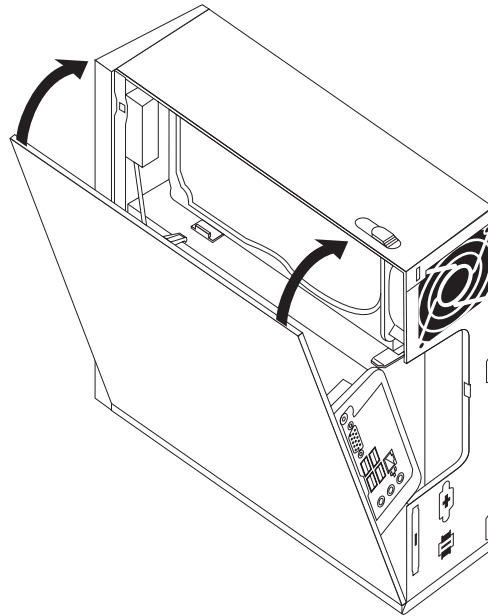


Ilustracija 23. Usmeravanje kablova

### **Važno**

Pravilno postavite sve strujne kablove tako da vas ne ometaju pri vraćanju poklopca kućišta računara. Držite kablove dalje od šarki i strana šasije računara.

3. Postavite poklopac kućišta računara na šasiju tako da se vodič za šinu na dnu kućišta spoji sa šinom. Nakon toga, gurajte poklopac kućišta sve dok ne škljocne na svoje mesto.



Ilustracija 24. Zatvaranje kućišta računara

4. Ako je instalirana brava za kućište, zaključajte kućište.
5. Ponovo povežite spoljne i napojne kablove na računar. Vidite "Položaj priključaka na zadnjoj strani računara" na strani 6.
6. Da ažurirate konfiguraciju, pogledajte "Korišćenje Programa za podešavanje" u dokumentu *Uputstvo za korisnike*.

**Napomena:** U većini delova sveta, Lenovo zahteva da vratite neispravne KZJ. Informacije o ovome će doći sa KZJ ili će doći par dana nakon što KZJ stigne.

---

## Nabavka upravljačkih programa (drajvera) za uređaje

Možete nabaviti upravljačke programe za operativne sisteme koji nisu prethodno instalirani na <http://www.lenovo.com/support/> internet stranici. Uputstva za instalaciju su dostupna u datotekama za čitanje ("pročitaj me" ili "readme" datotekama) isporučeni sa upravljačkim programima.

---

## Poglavlje 5. Sigurnosne opcije

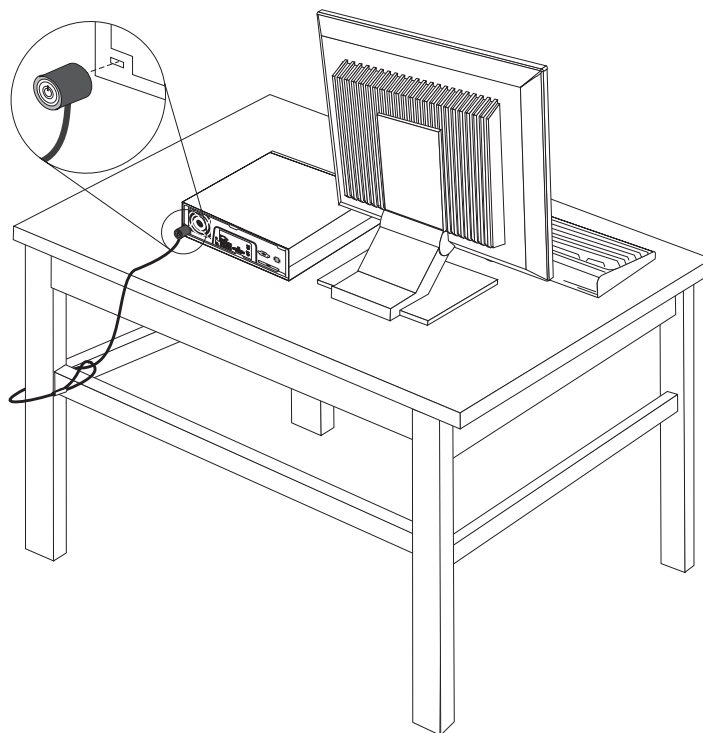
Da biste sprečili krađu hardvera i neovlašćen pristup računaru, dostupno je nekoliko sigurnosnih opcija zaključavanja. Kao dodatak fizičkom zaključavanju, neovlašćeni pristup računaru može biti sprečen softverskim zaključavanjem koje zaključava tastaturu dok se ne unese ispravna lozinka.

Obratite pažnju da ni jedan sigurnosni kabl koji instalirate ne ometa ostale računarske kablove.

---

### Integrirana lančana brava

Pomoću integrirane lančane brave (ponekad je zovu Kensington brava), možete vezati računar za stol ili drugu nepokretnu površinu. Lančana brava se spaja sa sigurnosnim utičnikom na zadnjem delu računara i otvara se ključem. Lančana brava takođe zaključava i dugmad koja se koriste za otvaranje kućišta računara. Ovo je isti tip zaključavanja koji se koristi kod mnogih prenosnih računara. Možete naručiti sigurnosni kabl direktno od Lenova. Idite na <http://www.lenovo.com/support/> i pretražite na *Kensington*.



Ilustracija 25. Ugradnja lančane brave

---

### Zaštita lozinkom

Kako biste sprečili neovlašćeni pristup računaru, možete postaviti lozinku u Programu za podešavanje. Kada se računar uključi, odmah se od vas traži da unesete lozinku kojom se otključava tastatura za normalan rad.

---

## Brisanje izgubljene ili zaboravljene lozinke (čišćenje CMOS-a)

Ovaj deo se odnosi na izgubljene ili zaboravljene lozinke. Za više informacija o izgubljenim ili zaboravljenim lozinkama, pokrenite program ThinkVantage™ Centar produktivnosti.

Da obrišete zaboravljenu lozinku:

1. Otvorite kućište računara. Vidite "Otvaranje kućišta" na strani 11.
2. Pronađite "briši CMOS/povratni" kratkospojnik na sistemskoj ploči. Vidite "Prepoznavanje delova na sistemskoj ploči" na strani 9.
3. Pomerite kratkospojnik sa standardne pozicije (iglice 1 i 2) na poziciju održavanja ili konfiguracije (iglice 2 i 3).
4. Vratite kućište računara i spojite kabl za napajanje. Vidite Poglavlje 4, "Završni radovi zamene delova", na strani 27.
5. Ponovo pokrenite računar i pustite ga da radi oko 10 sekundi. Isključite računar držeći dugme za uključivanje oko 5 sekundi. Računar će se isključiti.
6. Ponovite korake 1 do 2 na strani 30.
7. Pomerite "briši CMOS/povratni" kratkospojnik na standardnu poziciju (iglice 1 i 2).
8. Vratite kućište računara i spojite kabl za napajanje. Vidite Poglavlje 4, "Završni radovi zamene delova", na strani 27.

---

## Dodatak. Napomene

Moguće je da Lenovo ne nudi proizvode, usluge, ili druge opcije koji se navode u ovom dokumentu u svim zemljama. Obratite se vašem lokalnom zastupniku za Lenovo da dobijete informacije o proizvodima i uslugama koje su trenutno dostupne u vašoj oblasti. Bilo koje navođenje Lenovo proizvoda, programa ili usluge ne znači da se taj Lenovo proizvod, program ili usluga mogu koristiti. Bilo koji funkcionalno isti proizvod, program ili usluga koji može da se koristi umesto nekog datog ne narušava bilo koja Lenovo prava na intelektualno vlasništvo. Ipak, odgovornost je na korisniku da proceni i potvrdi rad bilo kog drugog proizvoda, programa ili usluge.

Lenovo može da ima patente ili patente koji čekaju na odobrenje koji se tiču tema opisanih u ovom dokumentu. Rad na ovom dokumentu vam ne daje nikakva prava na ove patente. Možete poslati pitanja o vašim pravima, u pismenoj formi, na:

*Lenovo (United States), Inc.  
1009 Think Place - Building One  
Morrisville, NC 27560  
U.S.A.  
Attention: Lenovo Director of Licensing*

LENOVO PRUŽA OVO IZDANJE "KAKVO JESTE" BEZ GARANCIJA BILO KOJE VRSTE, NAVEDENIH ILI NAGOVEŠTENIH, UKLJUČUJUĆI ALI NE OGRANIČAVAJUĆI SE NA, NAGOVEŠTENE GARANCIJE O NEKRŠENJU, PRODAJI ILI DOBROBITI ZA NEKU ODREĐENU SVRHU. Neka ovlašćenja ne dozvoljavaju odricanje izričitih ili nagoveštenih garancija u određenim transakcijama, i s time, ova izjava se možda ne odnosi na vas.

Ove informacije mogu da sadrže tehničke netačnosti ili štamparske greške. Informacije ovde navedene se periodično menjaju; ove promene će biti uvrštene u nova izdanja ove publikacije. Lenovo može poboljšati i/ili promeniti proizvod(e) i/ili program(e) opisane u ovom izdanju u bilo koje vreme bez prethodnog obaveštenja.

Proizvodi navedeni u ovom dokumentu nisu namenjeni za korišćenje u implantacijama ili drugim aparatima za održavanje životnih funkcija u kojima pogrešan rad može rezultovati povredama ili smrti fizičkih lica. Informacije sadržane u ovom dokumentu ne utiču ili menjaju specifikacije Lenovo proizvoda ili garancija. Ništa u ovom dokumentu neće važiti kao izričita ili nagoveštena licenca ili osiguranje u skladu sa intelektualnim pravima Lenova ili trećih lica. Sve informacije sadržane u ovom dokumentu su nabavljene u specijalnim okruženjima i predstavljene kao ilustracije. Rezultat dobijen u drugim radnim uslovima može biti drugačiji.

Lenovo može bez vašeg prethodnog odobrenja da koristi i daje informacije koje ste mu dali na bilo koji način koji smatra shodnim.

Sve reference u ovom izdanju na internet stranice čiji vlasnik nije Lenovo su date samo kao olakšice i ni na koji način ne predstavljaju reklamiranje tih internet stranica. Materijali na tim internet stranicama nisu deo materijala za ovaj Lenovo proizvod, i koristite ih na svoj rizik.

Svi podaci o rezultatima rada su dobijeni u kontrolisanom radnom okruženju. Stoga, rezultat dobijen u drugim radnim okruženjima može bitno da se razlikuje. Neka merenja su dobijena na sistemima za razvoj i nema garancija da će ova merenja biti ista kao na opšte dostupnim sistemima. Takođe, neka merenja su možda dobijena ekstrapolacijom. Pravi rezultati mogu biti drugačiji. Korisnici ovog dokumenta trebalo bi da potvrde primenljive podatke za njihovo radno okruženje.

---

## Obaveštenje o televizijskom izlazu

Sledeće obaveštenje važi za modele koji imaju fabrički instalirane televizijske izlaze.

Ovaj proizvod sadrži tehnologiju zaštite autorskih prava koja su zaštićena regulativama određenih Američkih patenata i drugih intelektualnih prava koje poseduju korporacija Macrovision i drugi vlasnici prava. Korišćenje ove tehnologije zaštićene autorskim pravima mora biti ovlašćeno od strane korporacije Macrovision, i namenjeno je za kućnu i drugu ograničenu upotrebu osim ukoliko to nije drugačije naglašeno od strane korporacije Macrovision. Obrnuti inženjering ili rastavljanje je zabranjeno.

---

## Zaštitni žigovi

Sledeće su zaštitni žigovi kompanije Lenovo u Sjedinjenim Američkim Državama, drugim državama, ili u oba:

Lenovo  
ThinkCentre  
ThinkVantage

IBM je zaštitni žig International Business Machines Corporation u Sjedinjenim Američkim Državama, drugim državama ili u oba.

Druge kompanije, proizvodi ili usluge mogu biti zaštitni žigovi ili žigovi usluga za druge.





**lenovo**

Šifra proizvoda: 43C6246

Štampano u S.A.D.

(1P) P/N: 43C6246

