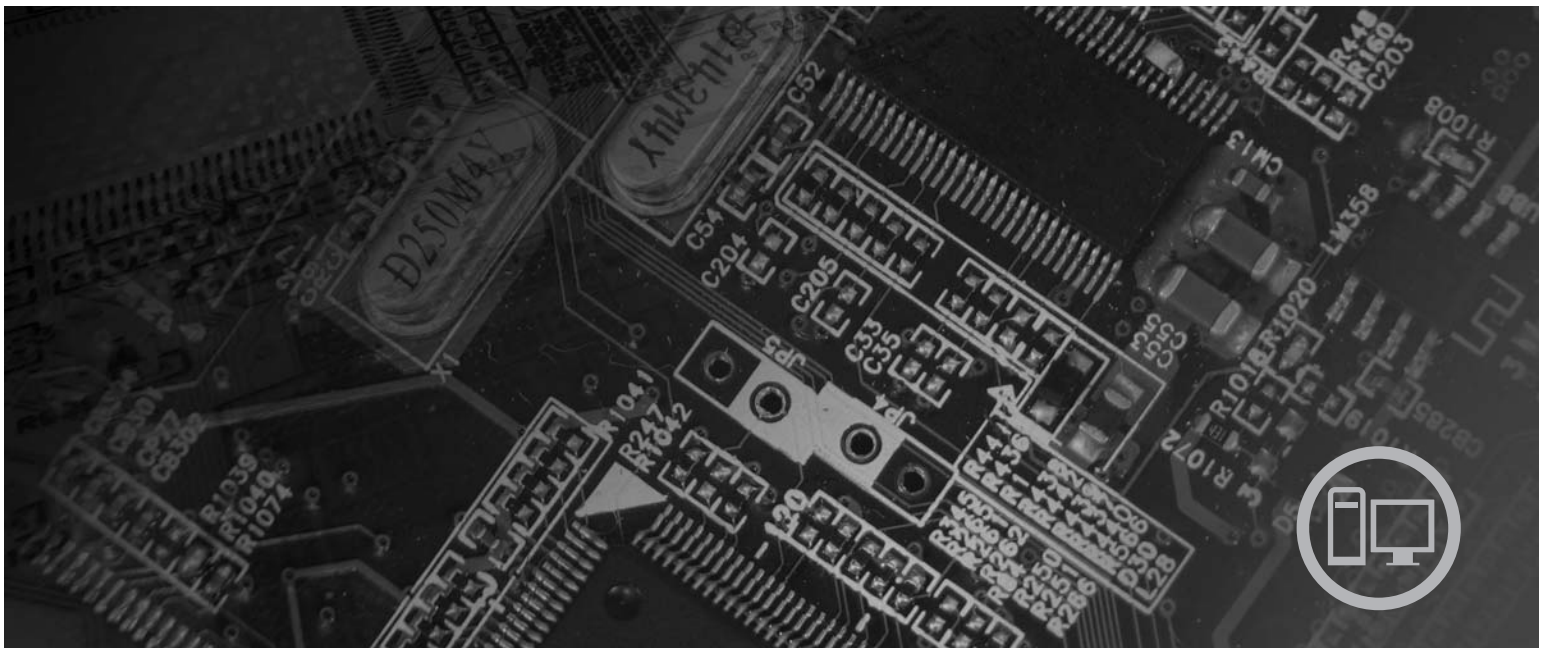


**lenovo**

# ThinkCentre

## 硬體安裝及更換手冊



機型 6417、6418、6449、6453



***lenovo***

**ThinkCentre  
硬體安裝及更換手冊**

**注意事項**

在使用本資訊以及其所支援的產品之前，請務必閱讀並瞭解本產品的 安全及保固手冊以及 第 31 頁的『注意事項』。

第二版（2007 年 8 月）

© Copyright Lenovo 2005, 2007.

Portions © Copyright International Business Machines Corporation 2005.

All rights reserved.

---

## 目錄

圖 . . . . .	v	更換硬碟機 . . . . .	16
<b>第 1 章 重要的安全資訊 . . . . .</b>	<b>1</b>	更換光碟機 . . . . .	17
<b>第 2 章 概觀 . . . . .</b>	<b>3</b>	更換記憶體模組 . . . . .	19
其他資訊資源 . . . . .	3	更換交流電源變壓器 . . . . .	20
處理對靜電敏感的裝置 . . . . .	4	更換數據機 . . . . .	21
位置 . . . . .	5	更換系統風扇配件 . . . . .	23
找到電腦正面的控制器與接頭 . . . . .	5	更換鍵盤 . . . . .	25
找到電腦背面的接頭 . . . . .	6	更換滑鼠 . . . . .	25
尋找元件位置 . . . . .	8	<b>第 4 章 完成零件更換 . . . . .</b>	<b>27</b>
識別系統主機板上的組件 . . . . .	9	取得裝置驅動程式 . . . . .	28
<b>第 3 章 安裝選購配件及更換硬體 . . . . .</b>	<b>11</b>	<b>第 5 章 安全功能 . . . . .</b>	<b>29</b>
安裝外部選購配件 . . . . .	11	整合的鋼纜鎖 . . . . .	29
卸下電腦機殼 . . . . .	11	密碼保護 . . . . .	29
安裝內部選購配件 . . . . .	12	消除遺失或遺忘的密碼 (清除 CMOS) . . . . .	30
安裝記憶體 . . . . .	12	<b>附錄. 注意事項. . . . .</b>	<b>31</b>
更換電池 . . . . .	13	電視輸出注意事項 . . . . .	31
更換散熱器 . . . . .	14	商標 . . . . .	32





1. 控制器與連接器 . . . . .	5	14. 更換光碟機 . . . . .	19
2. 尋找後方接頭 . . . . .	6	15. 移除記憶體模組 . . . . .	20
3. 尋找元件位置 . . . . .	8	16. 安裝新的記憶體模組 . . . . .	20
4. 尋找系統主機板上的組件 . . . . .	9	17. 尋找系統主機板上的數據機子卡 . . . . .	22
5. 安裝記憶體模組 . . . . .	13	18. 卸下系統風扇組件 . . . . .	23
6. 卸下電池 . . . . .	14	19. 安裝短的橡膠固定棒 . . . . .	24
7. 安裝電池 . . . . .	14	20. 更換系統風扇組件 . . . . .	24
8. 卸下螺絲所固定的散熱器 . . . . .	15	21. 鍵盤接頭, USB . . . . .	25
9. 更換含有螺絲的散熱器 . . . . .	15	22. 滑鼠接頭, USB . . . . .	26
10. 將硬碟機安裝到托架中 . . . . .	17	23. 安排纜線路徑 . . . . .	27
11. 取下前方擋板 . . . . .	18	24. 蓋上電腦機殼 . . . . .	28
12. 卸下光碟機 . . . . .	18	25. 安裝鋼纜鎖 . . . . .	29
13. 光碟機固定托架 . . . . .	18		





---

## 第 1 章 重要的安全資訊

**注意:**

使用本手冊之前，請務必閱讀並瞭解所有和本產品相關的安全資訊。請參閱本產品隨附的*安全及保固手冊*，以取得最新的安全資訊。閱讀及瞭解本安全資訊後，能降低可能對人身的傷害或避免對產品造成的損壞。

如果您已沒有*安全及保固手冊*，可以從 Lenovo 支援網站下載線上版本，網址是：  
<http://www.lenovo.com/support>.



---

## 第 2 章 概觀

本手冊提供更換「客戶可自行更換組件 (CRU)」的相關資訊。

本手冊並未包括所有組件的更換程序。纜線、開關、特定機械組件應由受過訓練的維修人員來更換，因此並未提供逐步程序。

**註：請使用 Lenovo™ 所提供的組件。**

本手冊包含安裝或更換下列零件的說明：

- 電池
- 散熱器
- 硬碟
- 光碟機
- 記憶體模組
- 系統風扇配件
- 交流電源變壓器
- 數據機
- 鍵盤
- 滑鼠

---

## 其他資訊資源

如果您能上網，就可以從全球資訊網上取得電腦的最新資訊。

您可以找到：

- CRU 移除及安裝資訊
- CRU 移除及安裝影片
- 出版品
- 疑難排解資訊
- 零件資訊
- 下載及驅動程式
- 其他實用資訊來源的鏈結
- 支援電話清單

若要存取這項資訊，請將瀏覽器指向：

<http://www.lenovo.com/support>

---

## 處理對靜電敏感的裝置

請勿打開內含新零件的防靜電保護袋，直到拆下電腦的故障零件且已準備好要安裝新零件為止。靜電對人體雖然無害，但卻可能嚴重損壞電腦元件和零件。

當您在處理零件及其他電腦元件時，請採取下列預防措施，以避免靜電傷害：

- 減少身體的移動。移動會導致您周圍產生靜電。
- 隨時小心處理零件及其他電腦元件。在處理配接卡、記憶體模組、系統主機板及微處理器時，請抓住邊緣。切勿觸摸任何曝露在外的電路。
- 防止他人碰觸零件和其他電腦元件。
- 在更換新零件之前，請將內含零件的防靜電保護袋，與金屬擴充槽機殼或電腦上其他未上漆的金屬表面碰觸至少兩秒鐘。如此可減少保護袋及您身體上的靜電。
- 儘可能將新零件從防靜電保護袋中取出後，就直接安裝到電腦中，不要將它放下。如果沒辦法，就請將裝有零件的防靜電保護袋放在平滑的平面上，再將零件放在上面。
- 切勿將零件放在電腦機殼及其他金屬表面上。

## 位置

本章提供許多圖例來協助您找到電腦的各種連接器、控制器和元件。

### 找到電腦正面的控制器與接頭

圖 1 顯示電腦正面的控制器和連接器。

註：並非所有的電腦機型都具備下列控制器和連接裝置。

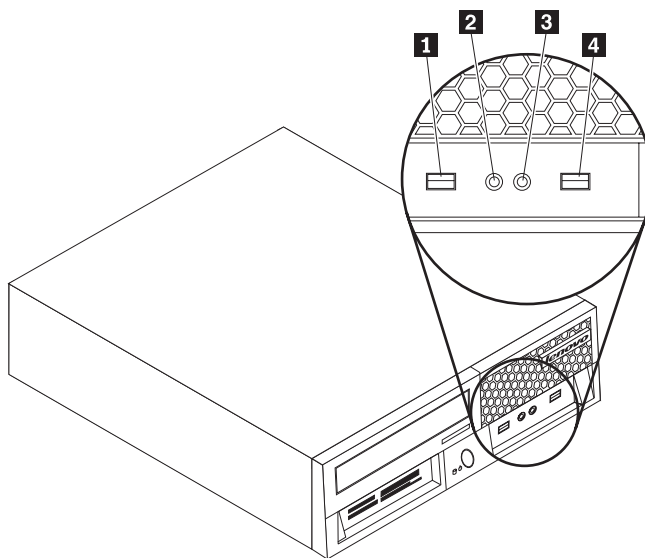


圖 1. 控制器與連接器

**1**    USB 接頭  
**2**    麥克風接頭

**3**    耳機接頭  
**4**    USB 接頭

## 找到電腦背面的接頭

圖 2 顯示部分電腦機型後方的接頭位置。電腦後方的部分接頭是彩色的，以協助您判斷電腦的纜線位置。

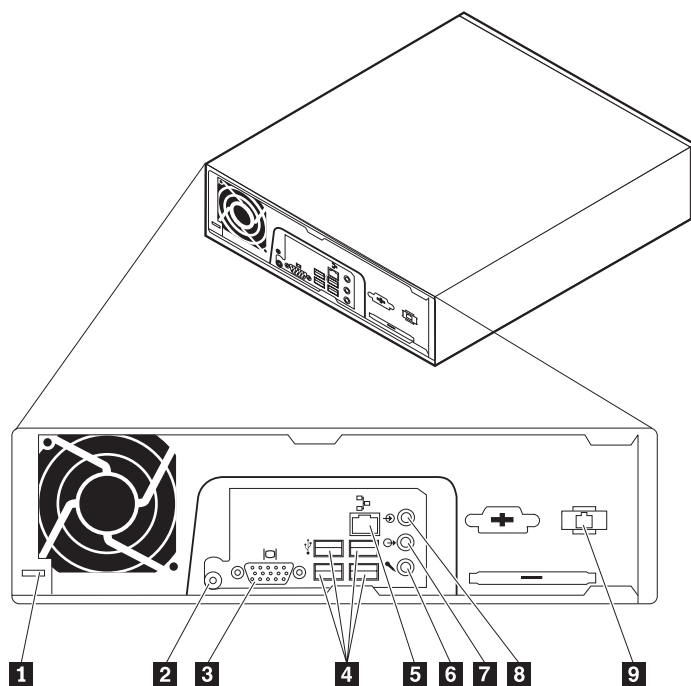


圖 2. 尋找後方接頭

- |          |            |          |            |
|----------|------------|----------|------------|
| <b>1</b> | 鋼纜鎖門鎖      | <b>6</b> | 音訊輸入接頭     |
| <b>2</b> | 電源變壓器接頭    | <b>7</b> | 音訊輸出接頭     |
| <b>3</b> | 顯示器接頭      | <b>8</b> | 麥克風接頭      |
| <b>4</b> | USB 接頭 (4) | <b>9</b> | RJ11 數據機接頭 |
| <b>5</b> | 乙太網路接頭     |          |            |

接頭	說明
USB 接頭	用來連接需要「廣用序列匯流排 (USB)」連線的裝置，例如 USB 鍵盤、USB 滑鼠、USB 掃描器或 USB 印表機。如果您有 6 個以上的 USB 裝置，您可以購買一個 USB 集線器，它能讓您連接更多的 USB 裝置。
乙太網路接頭	用來連接區域網路 (LAN) 的乙太網路纜線。 <b>註:</b> 若要在「FCC Class B」的限制內操作電腦，請使用「種類 5」的乙太網路纜線。
音訊輸入接頭	用來接收外部音訊裝置的音訊信號，例如立體音響系統。當您連接外部音訊裝置時，會使用一條纜線來連接裝置的音訊輸出接頭以及電腦的音訊輸入接頭。
音訊輸出接頭	用來將電腦的音訊信號傳送至外部裝置，例如加強型立體聲喇叭（具內建擴大器的喇叭）、耳機、多媒體鍵盤、或立體聲音響系統或其他外部錄音裝置的音訊輸入接頭。
麥克風接頭	用來將麥克風連接到電腦，讓您在使用的語音辨識軟體時，可錄製語音或其他聲音到硬碟上。

## 尋找元件位置

若要取下電腦機殼，請參閱第 11 頁的『卸下電腦機殼』。

本節顯示電腦中各種元件的位置。

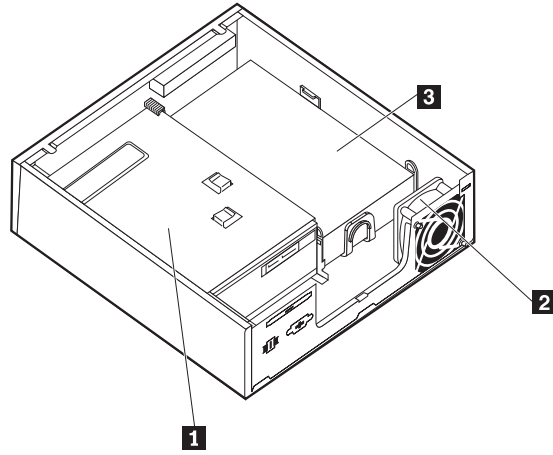


圖 3. 尋找元件位置

- 1** 光碟機
- 2** 硬碟機
- 3** 系統風扇組件



## 識別系統主機板上的組件

系統主機板（有時又稱為平面板或基板）是電腦中的主要電路板。它可以提供基本的電腦功能及支援許多裝置。

圖 4顯示部分電腦機型的系統主機板上的組件位置。

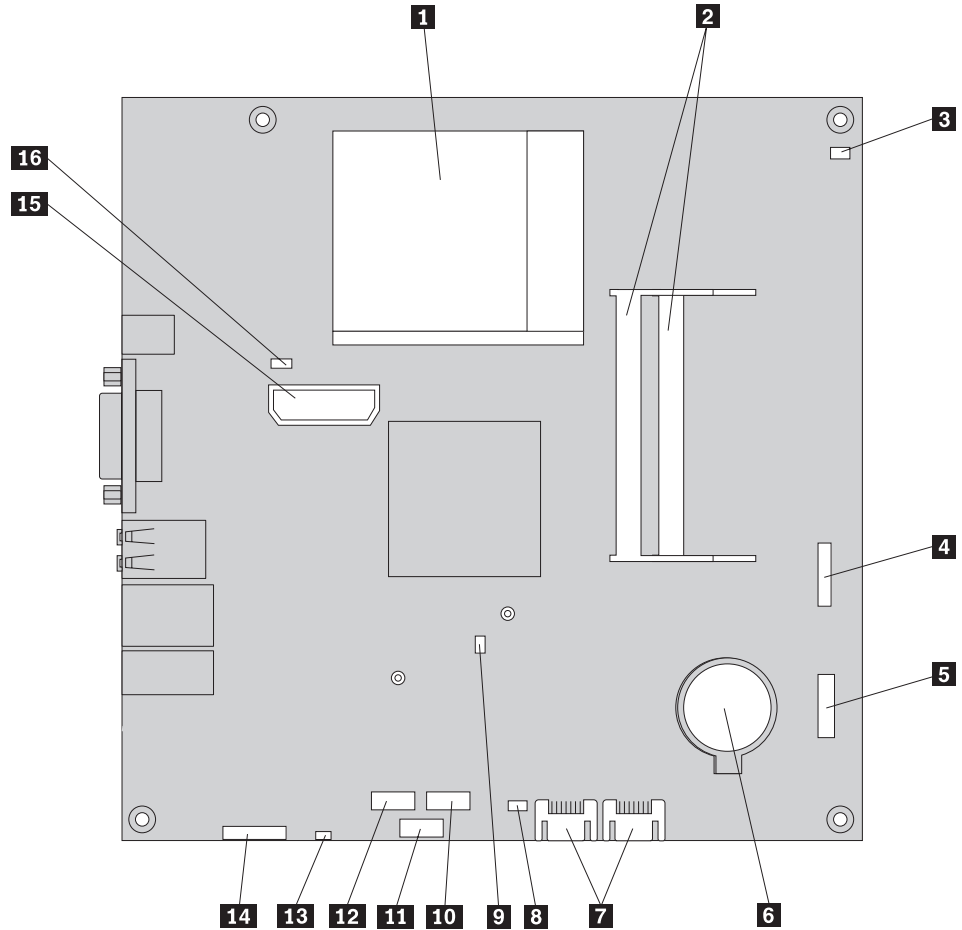


圖 4. 尋找系統主機板上的組件

- |          |                  |           |                    |
|----------|------------------|-----------|--------------------|
| <b>1</b> | 微處理器及散熱器         | <b>9</b>  | 數據機卡 (MDC) 連接器     |
| <b>2</b> | 記憶體連接器 (2)       | <b>10</b> | Express 卡 USB 連接器  |
| <b>3</b> | 熱感應纜線連接器         | <b>11</b> | Express 卡 PCIe 連接器 |
| <b>4</b> | 正面的 USB 連接器      | <b>12</b> | 媒體讀卡機連接器           |
| <b>5</b> | 面板連接器            | <b>13</b> | 內部喇叭連接器            |
| <b>6</b> | 電池               | <b>14</b> | 前音效連接器             |
| <b>7</b> | SATA IDE 連接器 (2) | <b>15</b> | 內部電源分配連接器          |
| <b>8</b> | 清除 CMOS/回復跳接器    | <b>16</b> | 系統風扇連接器            |



---

## 第 3 章 安裝選購配件及更換硬體

本章簡介您電腦可使用的特性及選購配件。您可以新增或更換記憶體、配接卡和磁碟機，來擴充電腦的功能。安裝選購配件時，請使用下列指示以及選購配件隨附的指示。

### 請注意

在閱讀電腦隨附的安全及保固手冊中的『重要安全資訊』之前，請勿打開電腦或試圖修復。若要取得安全及保固手冊的副本，請移至支援網站，網址是 <http://www.lenovo.com/support>。

註：請使用 **Lenovo** 所提供的組件。

---

### 安裝外部選購配件

您可以將外部喇叭、印表機或掃描器連接到電腦。對於某些外部選購配件，您除了進行實體連線外，還須安裝其他的軟體。新增外部選購配件時，請參閱第 6 頁的『找到電腦背面的接頭』和第 5 頁的『找到電腦正面的控制器與接頭』來識別所需要的接頭，然後使用選購配件隨附的指示來協助您連接及安裝選購配件所需的任何軟體或裝置驅動程式。

---

### 卸下電腦機殼

#### 重要事項

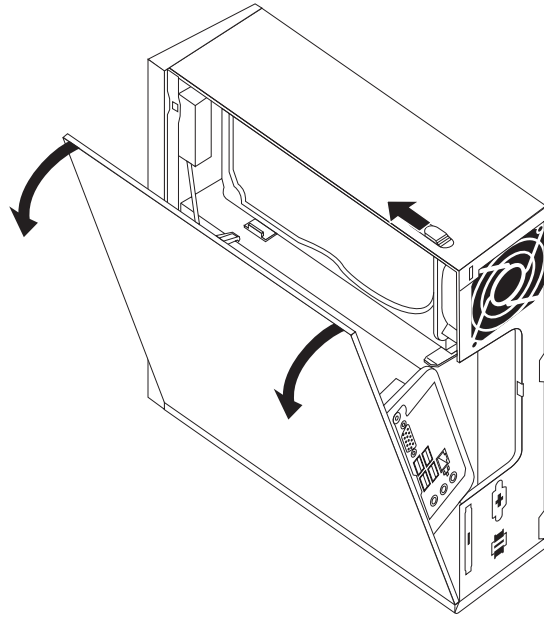


關閉電腦並等待 **3 至 5 分鐘**讓電腦冷卻，然後再卸下電腦機殼。

本節提供如何卸下電腦機殼的指示。

1. 從磁碟機取出所有媒體（磁片、CD 或磁帶），關閉作業系統，然後關閉所有已連接的裝置和電腦。
2. 拔掉電源插座上的所有電源線。
3. 拔掉連接到電腦的纜線。這些纜線包括電源線、輸入/輸出 (I/O) 纜線，以及其他所有連接到電腦的纜線。請參閱第 5 頁的『找到電腦正面的控制器與接頭』和第 6 頁的『找到電腦背面的接頭』。
4. 卸下所有鎖定裝置，例如用來固定電腦機殼的鋼纜鎖。

5. 按下機殼側面的蓋板鬆開按鈕，將電腦機殼往外拉。



6. 在完全卸下電腦機殼之前，請拔掉系統主機板上的所有纜線。

---

## 安裝內部選購配件

### 重要事項

卸下電腦機殼前，請先閱讀 第 4 頁的『處理對靜電敏感的裝置』。

## 安裝記憶體

您的電腦具有兩個安裝小型雙列直插式記憶體模組 (SODIMMs) 的連接器，提供最大高達 4.0 GB 的系統記憶體。

- 使用 1.8 V，具有 200 個插腳的雙倍資料傳輸率 2 同步動態隨機存取記憶體 (DDR2 SDRAM)。
- 使用 256 MB、512 MB、1 GB 或 2 GB 記憶體模組的各式組合，最大可高達 4.0 GB。

**註：**如果有一個可用的記憶體連接器，請繼續安裝記憶體模組。若要更換記憶體模組，請至 第 19 頁的『更換記憶體模組』。

本節說明如何安裝記憶體模組。

1. 卸下電腦機殼。請參閱第 11 頁的『卸下電腦機殼』。
2. 找到記憶體連接器。請參閱第 9 頁的『識別系統主機板上的組件』。

3. 將記憶體模組有凹槽的一端 **2** 插入插座 **1**。將記憶體模組確實推入，並將記憶體模組向下壓，直到嵌入定位為止。確定記憶體模組已經固定在連接器中，而且無法輕易移動。

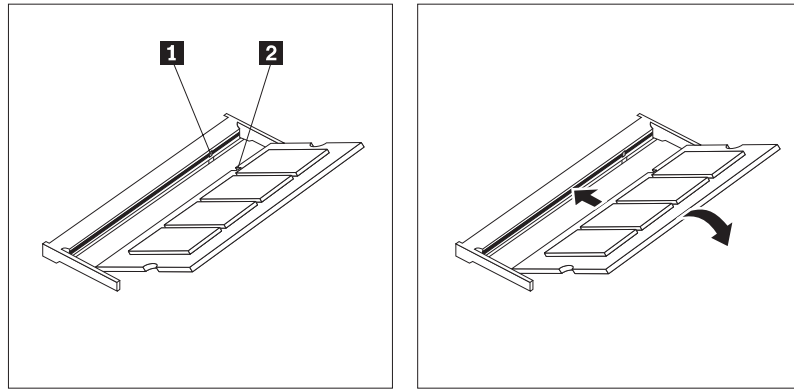


圖 5. 安裝記憶體模組

4. 若要完成安裝，請至第 27 頁的第 4 章, 『完成零件更換』。

---

## 更換電池

您的電腦有一種特殊的記憶體，可用來維護日期、時間及內建功能的設定，如平行列埠的指派（配置）。當您關閉電腦時，會以電池供電，使這項資訊保持作用狀態。

在電池使用壽命期間，通常不需要充電或維護，但沒有任何電池可以永久供電。電池故障時，會遺失日期、時間和配置資訊（包含密碼）。當您開啓電腦時，畫面上會顯示錯誤訊息。

請參閱安全及保固手冊中的"鋰電池注意事項"，以取得更換及處置電池的相關資訊。

本節說明如何更換電池。

1. 卸下電腦機殼。請參閱第 11 頁的『卸下電腦機殼』。
2. 找到電池。請參閱第 9 頁的『識別系統主機板上的組件』。

- 卸下舊電池。

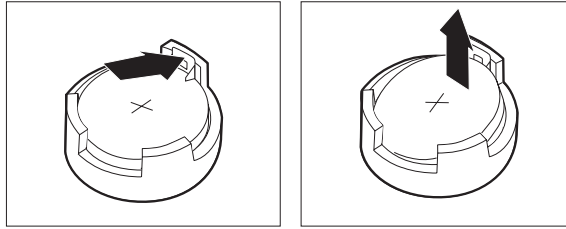


圖 6. 卸下電池

- 安裝新電池。

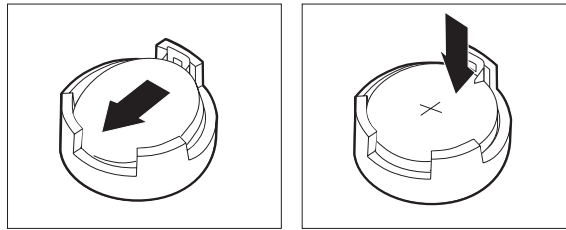


圖 7. 安裝電池

- 將電腦機殼放回原處，並連接所有的連接器。請參閱第 27 頁的第 4 章，『完成零件更換』。

**註：**更換電池後首次開啓電腦時，畫面上可能會顯示錯誤訊息。這是更換電池後的正常現象。

- 開啓電腦和所有連接的裝置。
- 使用 Setup Utility (設定公用程式) 來設定日期、時間和任何密碼。請參閱使用手冊中的 "使用 Setup Utility (設定公用程式)"。

---

## 更換散熱器

### 請注意

在閱讀電腦隨附的 *安全及保固* 手冊中的『重要安全資訊』之前，請勿打開電腦或試圖修復。若要取得安全及保固手冊的副本，請移至支援網站，網址是 <http://www.lenovo.com/support>。

本節提供如何更換散熱器的指示。

- 卸下電腦機殼。請參閱第 11 頁的『卸下電腦機殼』。
- 找到散熱器。請參閱第 9 頁的『識別系統主機板上的組件』。

3. 卸下來將散熱器固定到系統主機板上固定模組的四顆螺絲。

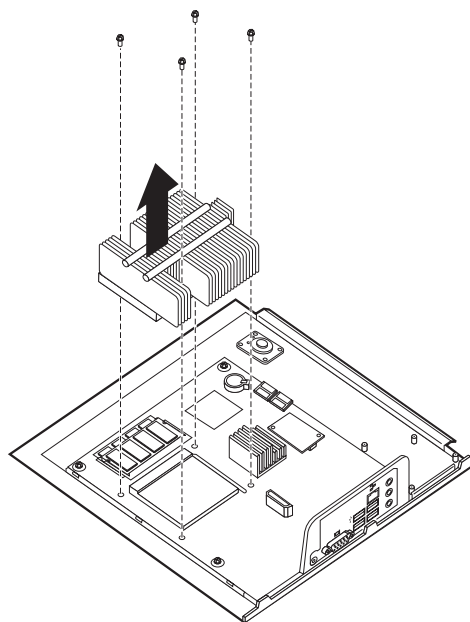


圖 8. 卸下螺絲所固定的散熱器

4. 將失效的散熱器從系統主機板上拔起。
5. 將新的散熱器放至固定模組上，讓四個螺絲對齊系統主機板的定位桿。旋緊四顆螺絲，將散熱器固定到系統主機板上。

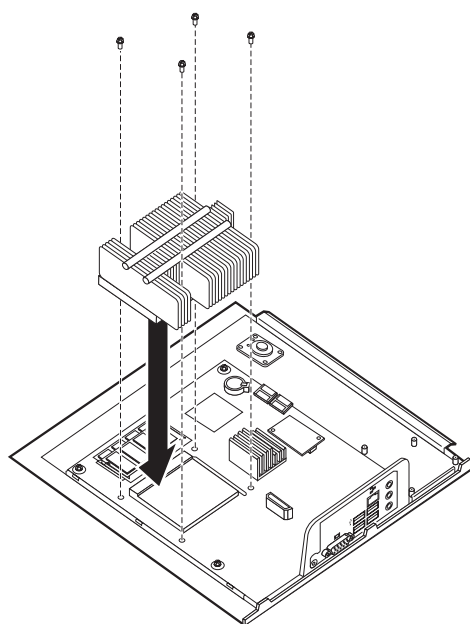


圖 9. 更換含有螺絲的散熱器

6. 請至第 27 頁的第 4 章，『完成零件更換』。

## 更換硬碟機

### 請注意

在閱讀電腦隨附的 *安全及保固 手冊* 中的『重要安全資訊』之前，請勿打開電腦或試圖修復。若要取得 *安全及保固手冊* 的副本，請移至支援網站，網址是 <http://www.lenovo.com/support>。

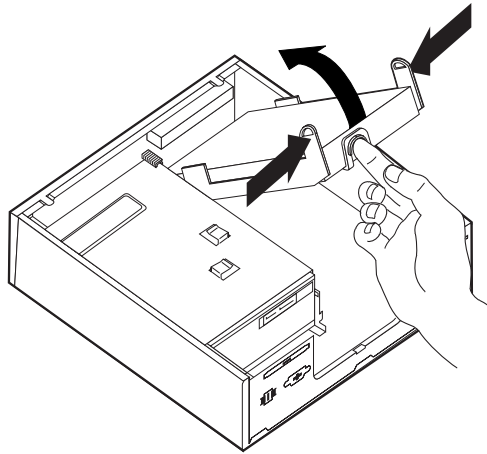
本節將提供如何更換硬碟的說明。

### 重要事項

收到新硬碟時，您也會同時收到一套 *產品回復光碟*。這套 *產品回復光碟* 可讓您將硬碟的內容還原到電腦原先出廠時的狀態。如需回復出廠安裝軟體的相關資訊，請參閱 *使用手冊* 中的「回復軟體」。

更換硬碟機：

1. 卸下電腦機殼。請參閱第 11 頁的『卸下電腦機殼』。
2. 拔掉光碟機的電源線。
3. 將手指頭放在硬碟機前面的護片上，然後往上推。接著將兩側的護片往內壓，並將硬碟機往上翻，將硬碟機取下。



4. 從基座中取下失效的硬碟機。
5. 拔掉硬碟機的信號線和電源線。
6. 扳開托架兩側來鬆開硬碟機，將硬碟機自塑膠托架取下。



7. 若要將新的硬碟機安裝到塑膠托架 **1** 上，請扳開托架，然後將托架腳位對齊硬碟機的孔位。請參閱圖 10。請不要碰觸硬碟機底端的電路板 **2**。

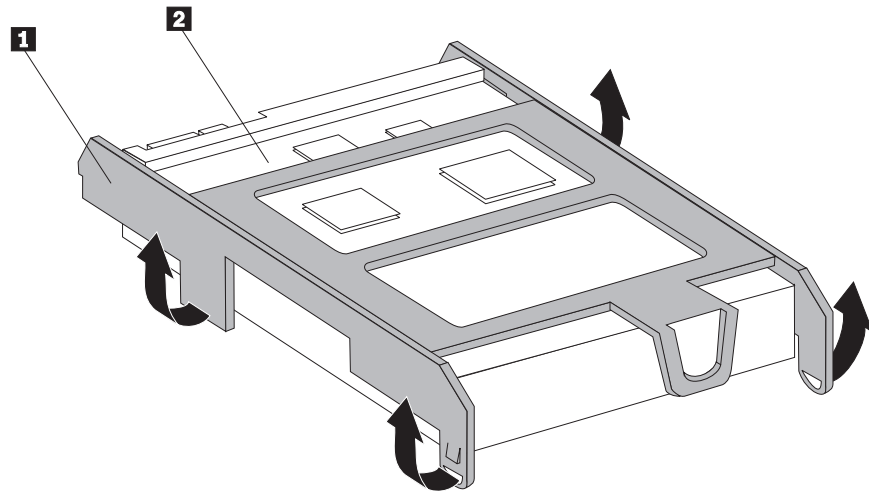


圖 10. 將硬碟機安裝到托架中

8. 將信號線和電源線連接到新硬碟機的後方。
9. 將新的硬碟機推入磁碟機槽中，直到嵌入定位。
10. 將電源線重新接到光碟機。
11. 請至第 27 頁的第 4 章，『完成零件更換』。

---

## 更換光碟機

### 請注意

在閱讀電腦隨附的 *安全及保固手冊* 中的『重要安全資訊』之前，請勿打開電腦或試圖修復。若要取得安全及保固手冊的副本，請移至支援網站，網址是 <http://www.lenovo.com/support>。

本節提供如何更換光碟機的指示。

1. 卸下電腦機殼。請參閱第 11 頁的『卸下電腦機殼』。

2. 釋放兩個護片，並將前方擋板整個往前拉，以取下擋板。

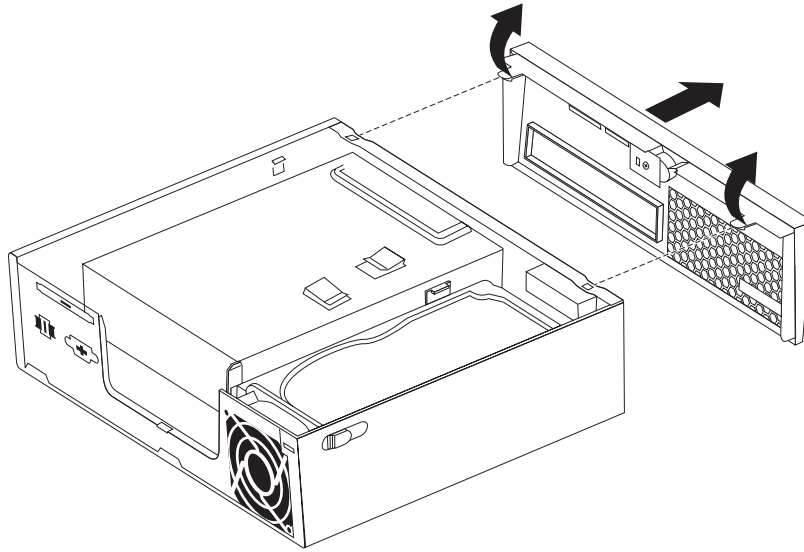


圖 11. 取下前方擋板

3. 拔掉光碟機後方的信號線和電源線。
4. 按下藍色的釋放按鈕，將光碟機從電腦前方卸下。

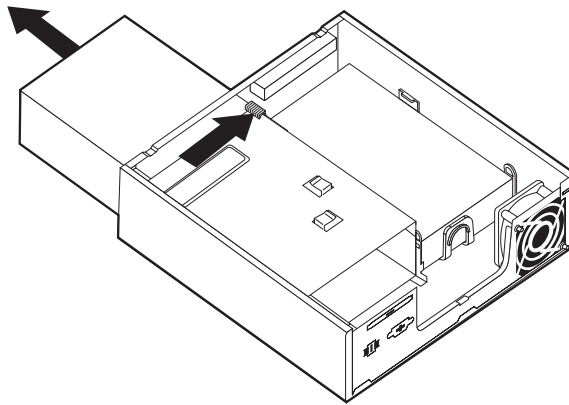


圖 12. 卸下光碟機

5. 將失效的光碟機從固定托架卸下，然後安裝新的光碟機。

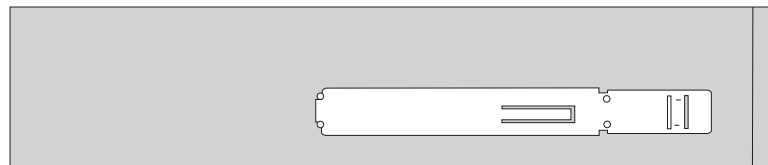


圖 13. 光碟機固定托架

6. 將新的光碟機推入磁碟機槽中，使它就位。

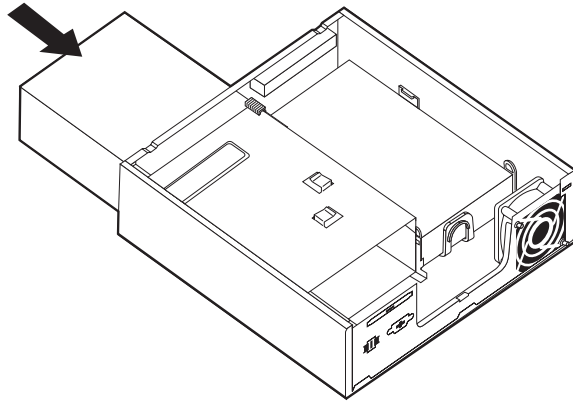


圖 14. 更換光碟機

7. 將信號線和電源線連接到光碟機。
8. 裝上前方擋板。
9. 請至第 27 頁的第 4 章, 『完成零件更換』。

---

## 更換記憶體模組

### 請注意

在閱讀電腦隨附的 *安全及保固 手冊* 中的『重要安全資訊』之前，請勿打開電腦或試圖修復。若要取得安全及保固手冊的副本，請移至支援網站，網址是 <http://www.lenovo.com/support>。

本節說明如何更換記憶體模組。

**註：**您的電腦可支援兩種記憶體模組。

1. 卸下電腦機殼。請參閱第 11 頁的『卸下電腦機殼』。
2. 找到記憶體連接器。請參閱第 9 頁的『識別系統主機板上的組件』。

3. 打開固定夾來卸下要更換的記憶體模組，如圖所示。

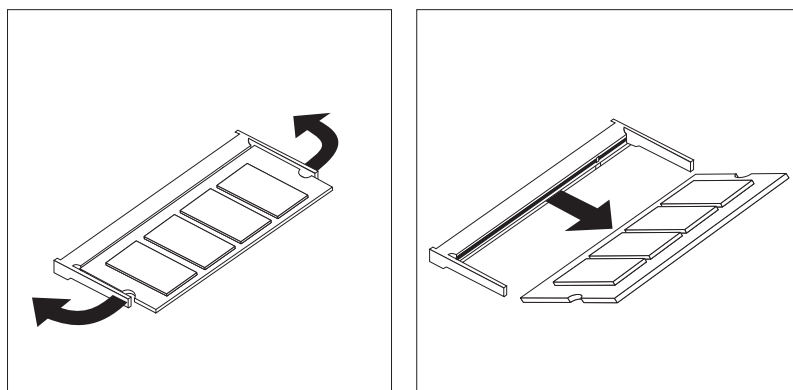


圖 15. 移除記憶體模組

4. 將記憶體模組有凹槽的一端 **2** 插入插座 **1**。將記憶體模組確實推入，並將記憶體模組向下壓，直到嵌入定位為止。確定記憶體模組已經固定在連接器中，而且無法輕易移動。

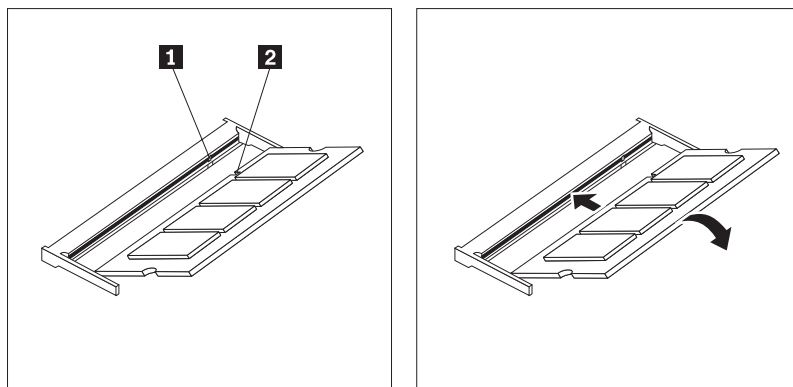


圖 16. 安裝新的記憶體模組

5. 請至第 27 頁的第 4 章，『完成零件更換』。

## 更換交流電源變壓器

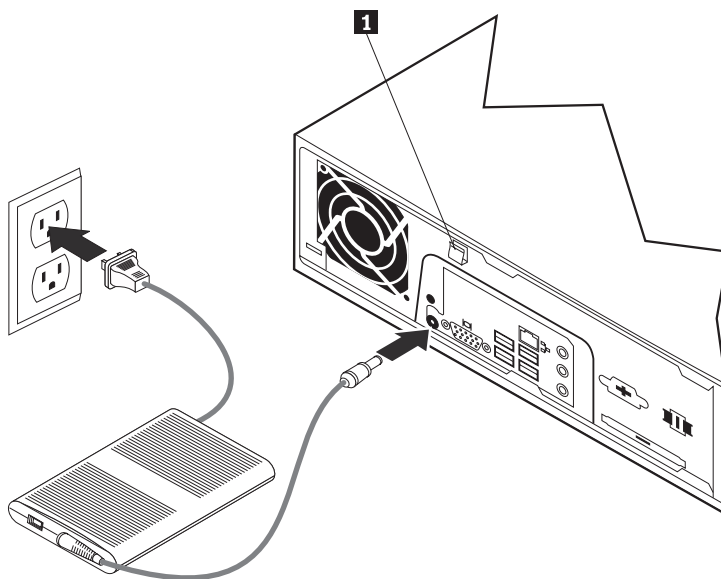
### 請注意

在閱讀電腦隨附的 *安全及保固 手冊* 中的『重要安全資訊』之前，請勿打開電腦或試圖修復。若要取得安全及保固手冊的副本，請移至支援網站，網址是 <http://www.lenovo.com/support>。

本節提供如何更換交流電源變壓器的指示。

1. 關閉電腦並將交流電源線從電源插座上拔除。
2. 找到電源變壓器接頭。請參閱第 6 頁的『找到電腦背面的接頭』。
3. 從電源變壓器接頭上拔掉交流電源變壓器纜線。
4. 將新的交流電源變壓器纜線連接到基座上的電源變壓器接頭。然後將纜線繞過基座後方的電源線夾 **1**，將電源線固定好。

5. 將電源線連接到電源插座。



6. 請至第 27 頁的第 4 章, 『完成零件更換』。

---

## 更換數據機

### 請注意

在閱讀電腦隨附的 *安全及保固 手冊* 中的『重要安全資訊』之前，請勿打開電腦或試圖修復。若要取得安全及保固手冊的副本，請移至支援網站，網址是 <http://www.lenovo.com/support>。

本節提供如何更換數據機的指示。

1. 卸下電腦機殼。請參閱第 11 頁的『卸下電腦機殼』。

2. 找到 MDC 連接器。請參閱第 9 頁的『識別系統主機板上的組件』。數據卡 **1** 將連接到 MDC 連接器。

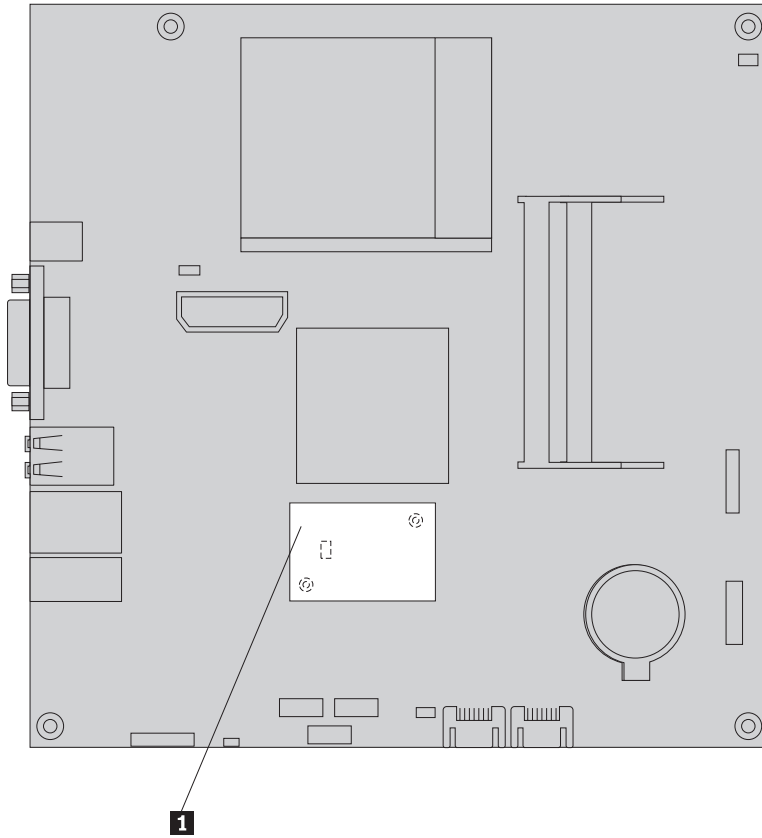
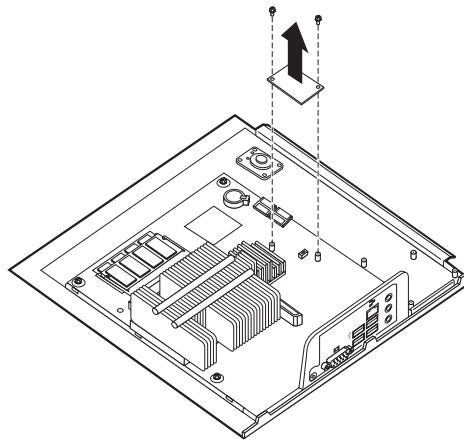


圖 17. 尋找系統主機板上的數據機子卡

3. 拔掉數據卡上的 RJ11 數據機纜線。
4. 卸下來將數據卡固定到系統主機板的兩顆螺絲。
5. 從系統主機板卸下數據卡。



6. 將新的數據卡中的孔位對齊系統主機板上的插腳，然後將新的數據卡安裝到系統主機板的 MDC 連接器中。
7. 鎖上兩顆螺絲來將數據卡固定到系統主機板。

- 將 RJ11 數據機纜線連接到數據卡。
- 請至第 27 頁的第 4 章, 『完成零件更換』。

## 更換系統風扇配件

### 請注意

在閱讀電腦隨附的 *安全及保固 手冊* 中的『重要安全資訊』之前, 請勿打開電腦或試圖修復。若要取得 *安全及保固手冊* 的副本, 請移至支援網站, 網址是 <http://www.lenovo.com/support>。

本節將提供如何更換系統風扇配件的說明。

**註:** 當您收到新的系統風扇組件時, 也會收到新的橡膠固定棒。

- 卸下電腦機殼。請參閱第 11 頁的『卸下電腦機殼』。
- 找到系統風扇連接器。請參閱第 9 頁的『識別系統主機板上的組件』。
- 從系統主機板上拔掉系統風扇組件纜線。請參閱第 9 頁的『識別系統主機板上的組件』。
- 您可能必須卸下硬碟機, 才能處理系統風扇。請參閱第 16 頁的『更換硬碟機』。
- 從系統風扇組件中, 拔掉用來連接基座的兩個橡膠固定棒, 您可以使用剪刀將它們剪斷。完成這個步驟之後, 請從基座後方卸下橡膠固定棒。
- 從基座中拉出系統風扇組件。然後將風扇組件從基座中抬起。

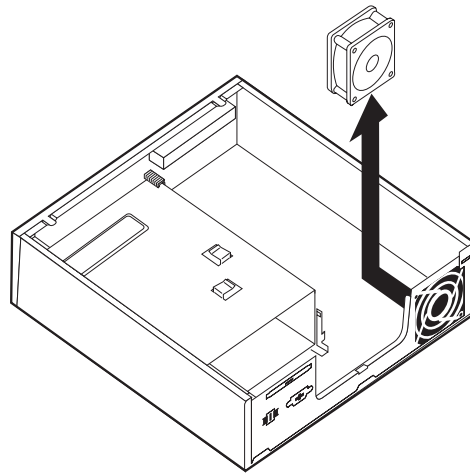


圖 18. 卸下系統風扇組件

7. 安裝新的系統風扇組件時，請使用新風扇組件隨附的新橡膠固定棒。
8. 依照圖 19 的說明，將兩個較短的橡膠固定棒安裝到新的系統風扇組件中。

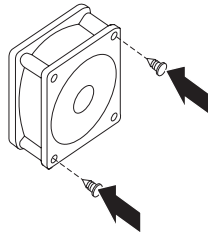


圖 19. 安裝短的橡膠固定棒

9. 依照圖 20 的說明，將兩個較長的橡膠固定棒安裝到基座後方。將固定棒穿過基座的孔位。必要時，請從基座內部將固定棒拉進孔位。
10. 若要將新的系統風扇組件安裝到基座上，請將系統風扇組件中的開孔，對齊基座中較長的橡膠固定棒。將橡膠固定棒穿過系統風扇組件的孔位，直到系統風扇組件就定位。

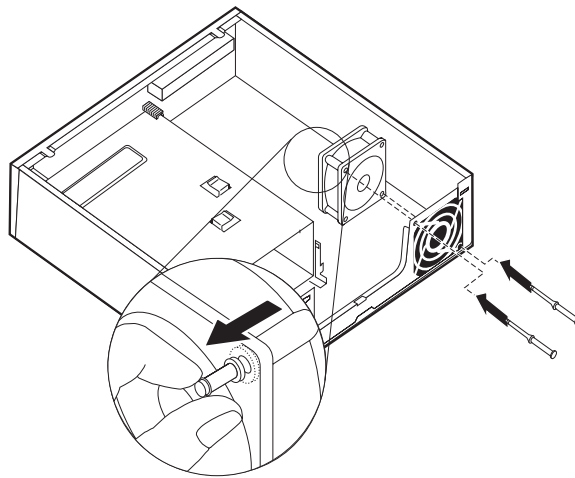


圖 20. 更換系統風扇組件

11. 一旦固定系統風扇組件後，您就應該去除固定棒上多餘的橡膠。
12. 將系統風扇組件的纜線連接到系統主機板上的系統風扇接頭。
13. 如果已卸下硬碟機，請將它安裝回去。
14. 請至第 27 頁的第 4 章，『完成零件更換』。



## 更換鍵盤

### 請注意

在閱讀電腦隨附的 *安全及保固* 手冊中的『重要安全資訊』之前，請勿打開電腦或試圖修復。若要取得 *安全及保固* 手冊的副本，請移至支援網站，網址是 <http://www.lenovo.com/support>。

本節提供如何更換鍵盤的說明。

1. 從磁碟機取出所有媒體（DVD、CD、磁帶），關閉作業系統，然後關閉所有已連接的裝置和電腦。
2. 拔掉電源插座上的所有電源線。
3. 找到鍵盤接頭。請參閱第 6 頁的『找到電腦背面的接頭』或第 5 頁的『找到電腦正面的控制器與接頭』。

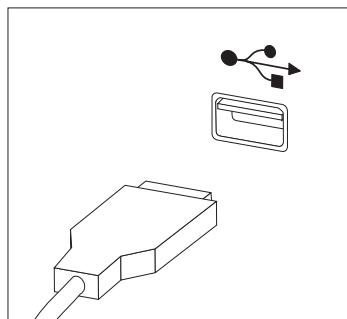


圖 21. 鍵盤接頭, USB

4. 拔掉電腦上的故障鍵盤纜線。
5. 將新鍵盤連接到電腦的適當接頭上。
6. 請至第 27 頁的第 4 章，『完成零件更換』。

## 更換滑鼠

### 請注意

在閱讀電腦隨附的 *安全及保固* 手冊中的『重要安全資訊』之前，請勿打開電腦或試圖修復。若要取得 *安全及保固* 手冊的副本，請移至支援網站，網址是 <http://www.lenovo.com/support>。

本節提供如何更換滑鼠的說明。

1. 從磁碟機取出所有媒體（DVD、CD、磁帶），關閉作業系統，然後關閉所有已連接的裝置和電腦。
2. 拔掉電源插座上的所有電源線。

3. 找到滑鼠接頭。請參閱第 6 頁的『找到電腦背面的接頭』或第 5 頁的『找到電腦正面的控制器與接頭』。

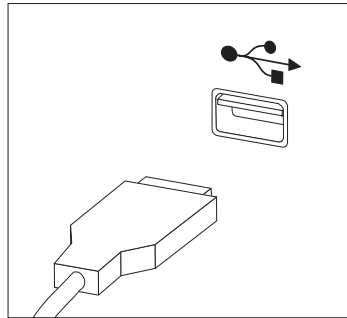


圖 22. 滑鼠接頭, USB

4. 拔掉電腦上的故障滑鼠纜線。
5. 將新滑鼠連接到電腦的適當接頭上。
6. 請至第 27 頁的第 4 章, 『完成零件更換』。

## 第 4 章 完成零件更換

在更換組件之後，您必須蓋上機殼並將纜線重新接上，包括電話線和電源線。同時，視更換的零件而定，您可能需要確認 Setup Utility（設定公用程式）中的更新資訊。請參閱產品使用手冊中的「使用 Setup Utility（設定公用程式）」。

本節提供如何完成組件更換的指示。

1. 請確定已正確地重新組裝所有元件，且電腦內沒有遺留任何工具或螺絲。請參閱第 8 頁的『尋找元件位置』，以取得各種元件的位置。
2. 在蓋上電腦機殼之前，請確定纜線的路徑是正確的。

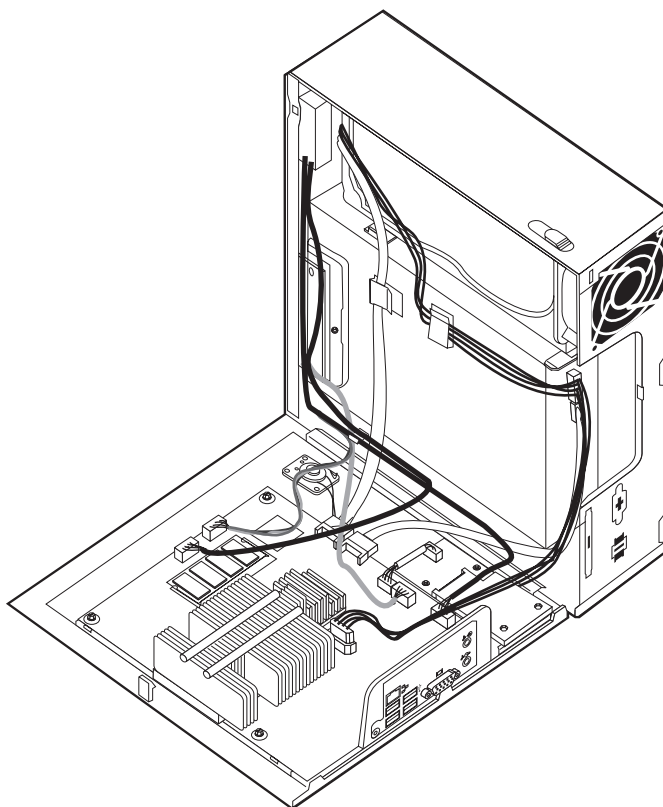


圖 23. 安排纜線路徑

### 重要事項

請正確的排列所有的電源供應纜線，以避免在更換電腦機殼時產生任何干擾。纜線不得接近電腦機箱的樞紐及兩側。

3. 請將電腦機殼置於基座上，使電腦機殼的底端滑軌可以卡住軌道。然後，將電腦機殼推入並蓋上，直到嵌入定位為止。

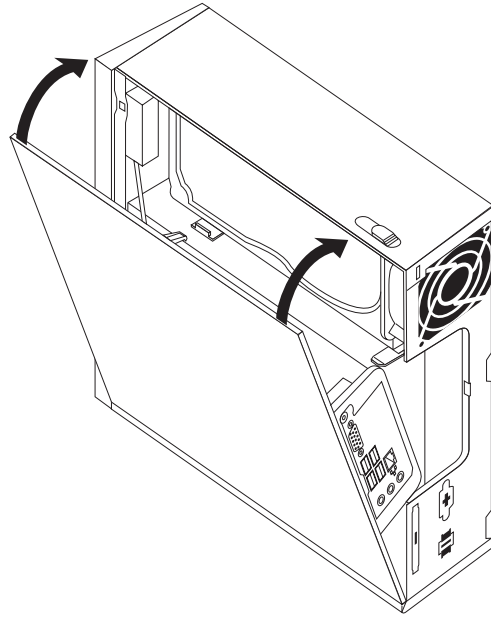


圖 24. 蓋上電腦機殼

4. 若已安裝機殼鎖，請將機殼鎖上。
5. 將外部纜線和電源線重新接到電腦上。請參閱第 6 頁的『找到電腦背面的接頭』。
6. 若要更新配置，請參閱您使用手冊中的「使用 Setup Utility (設定公用程式)」。

**註:** 在全球大部分地區，Lenovo 都會要求回收毀損的 CRU。相關資訊會隨附於 CRU 上，或在您收到 CRU 後幾天寄給您。

---

## 取得裝置驅動程式

作業系統如未預先安裝裝置驅動程式，可以在全球資訊網上取得驅動程式，網址是 <http://www.lenovo.com/support/>。安裝指示可以在裝置驅動程式檔案中的 README 檔找到。

---

## 第 5 章 安全功能

為防止硬體失竊或是遭到未獲授權的存取，特別提供幾個安全鎖定選項。除了實體鎖定外，還可藉由軟體鎖來鎖定鍵盤，以防止他人在未獲授權的情況下使用您的電腦，您必須輸入正確的密碼才能打開此軟體鎖。

請確定您所安裝的任何安全纜線並不會干擾到其他電腦纜線。

---

### 整合的鋼纜鎖

整合式鋼纜鎖（亦稱為 **Kensington** 安全鎖）可用來將您的電腦固定在桌上或其他非永久設備。鋼纜鎖會連接到電腦後方的安全插槽上，並以鑰匙來操作。鋼纜鎖也會鎖定用來開啓電腦機殼的按鈕。多款筆記型電腦也是用相同類型的鎖來鎖定。您可以直接向 **Lenovo** 訂購安全纜線。請移至 <http://www.lenovo.com/support/> 並搜尋 **Kensington**。

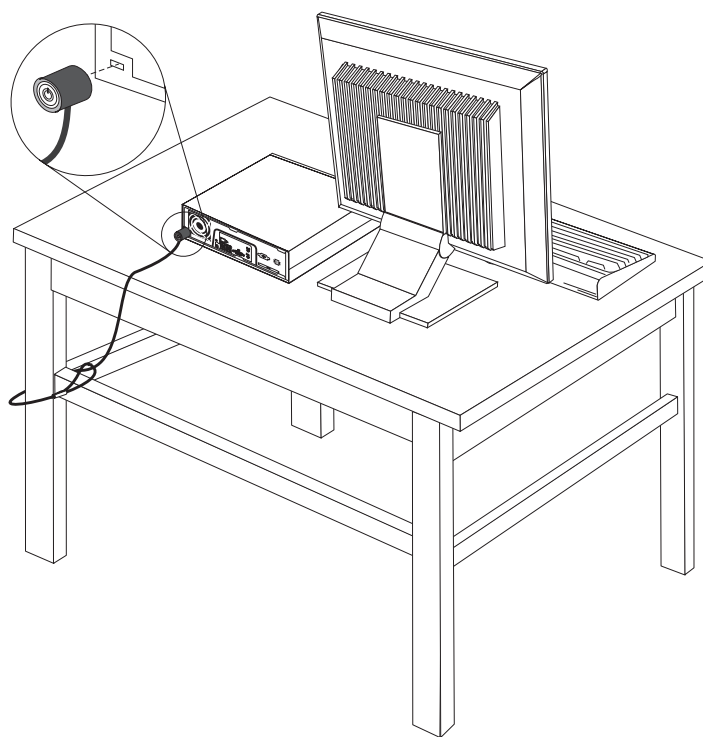


圖 25. 安裝鋼纜鎖

---

### 密碼保護

為防止他人在未獲授權的情況下使用您的電腦，可以使用 **Setup Utility**（設定公用程式）來設定密碼。當您開啓電腦時，系統會提示您輸入密碼來解除鍵盤鎖，以便能正常使用。

---

## 消除遺失或遺忘的密碼（清除 CMOS）

本節適用於遺失或遺忘密碼。如需遺失或遺忘密碼的相關資訊，請跳至 ThinkVantage™ Productivity Center 程式。

若要消除遺忘的密碼：

1. 卸下電腦機殼。請參閱第 11 頁的『卸下電腦機殼』。
2. 找到系統主機板上的「清除 CMOS/回復」跳接器。請參閱第 9 頁的『識別系統主機板上的組件』。
3. 將跳接器從標準位置（pin 1 和 pin 2）移至維護或配置位置（pin 2 和 pin 3）。
4. 將電腦機殼放回原處並連接電源線。請參閱第 27 頁的第 4 章，『完成零件更換』。
5. 重新啓動電腦，維持啓動的狀態大約 10 秒。按下電源開關約 5 秒，以關閉電腦。電腦會關機。
6. 重複步驟 1 至 第 30 頁的 2。
7. 將「清除 CMOS/回復」跳接器移回標準位置（pin 1 和 pin 2）。
8. 將電腦機殼放回原處並連接電源線。請參閱第 27 頁的第 4 章，『完成零件更換』。

---

## 附錄. 注意事項

Lenovo 不見得會對所有國家或地區都提供本文件所提的各項產品、服務或功能。如需這些產品與服務的相關資訊，請洽詢當地的 Lenovo 業務代表。任何於本書所提及的 Lenovo 產品、程式或服務並不表示或暗示只可以使用 Lenovo 產品、程式或服務項目。只要未侵犯 Lenovo 的智慧財產權，任何功能相當的產品、程式或服務都可以取代 Lenovo 的產品、程式或服務。不過，其他產品、程式或服務在運作上的評價與驗證，其責任屬於使用者。

在本文件中可能包含著 Lenovo 所擁有之專利或擱置專利申請說明內容。本文件使用者並不享有前述專利之任何授權。您可以用書面方式來查詢授權，來函請寄到：

*Lenovo (United States), Inc.  
1009 Think Place - Building One  
Morrisville, NC 27560  
U.S.A.  
Attention: Lenovo Director of Licensing*

LENOVO 係以『現狀』提供本文件，而不提供任何明示或默示之保證，其中包括且不限於非侵害、可售性或符合特定用途之默示保證。有些轄區不允許放棄在特定交易中的明示或默示保證，因此，這項聲明對您可能不適用。

本書中可能會有技術上的錯誤或排版印刷上的訛誤。因此，Lenovo 會定期修訂；並將修訂後的內容納入新版中。Lenovo 得隨時修改及/或變更本書中所說明的產品及/或程式，恕不另行通知。

本文件中所述產品不適用於移植手術或其他的生命維持應用，因其功能失常有造成人員傷亡的可能。本文件中所包含的資訊不影響或變更 Lenovo 產品的規格或保證。本文件不會在 Lenovo 或協力廠商的智慧財產權以外提供任何明示或暗示的保證。本文件中所提供的所有資訊均由特定環境取得，而且僅作為說明用途。在其他作業環境中的結果可能會有所不同。

在不造成您困擾或損及您個人權益的前提下，Lenovo 得以適切使用或散佈您以各種型式所提供的相關資訊。

本書中所有提及非 Lenovo 網站的部分僅供讀者參考方便，Lenovo 並不對這些網站進行任何方面的背書。這些網站中的資料，並不包含在 Lenovo 產品的資料中，使用網站中的資料，須自行負擔風險。

任何此處涵蓋的執行效能資料都是在一個受控制的環境下決定出來的。因此，若在其他作業環境下，所得的結果可能會大大不同。有些測定已在開發階段系統上做過，不過這並不保證在一般系統上會出現相同結果。再者，有些測定可能已透過推測方式評估過。但實際結果可能並非如此。本文件的使用者應依自己的特定環境，查證適用的資料。

---

## 電視輸出注意事項

下列注意事項適用於具有原廠安裝之電視輸出裝置的機型。

本產品納入了著作權保護技術，該技術受 Macrovision 公司及其他權利擁有人所擁有的某些美國專利及其他智慧財產權的聲明方法所保護。需透過 Macrovision 公司之授權方可使用此項著作權保護技術，除非經由 Macrovision 公司之授權，則僅供家用及其他限制之用途。嚴禁反推或反組譯。

---

## 商標

下列專有名詞是 Lenovo 在美國及/或其他國家或地區的商標：

Lenovo  
ThinkCentre  
ThinkVantage

IBM 是 International Business Machines Corporation 在美國及/或其他國家或地區的商標。

其他公司、產品或服務名稱，可能是第三者的商標或服務標誌。



## 讀者意見表

為使本書盡善盡美，本公司極需您寶貴意見；懇請您閱讀後，撥冗填寫下表，惠予指教。

請於下表適當空格內，填入記號（√）；我們會在下一版中，作適當修訂，謝謝您的合作！

評估項目	評估意見	備註
正確性	內容說明與實際程序是否符合 <input type="checkbox"/> 是 <input type="checkbox"/> 否	
	參考書目是否正確 <input type="checkbox"/> 是 <input type="checkbox"/> 否	
一致性	文句用語及風格，前後是否一致 <input type="checkbox"/> 是 <input type="checkbox"/> 否	
	實際產品介面訊息與本書中所提是否一致 <input type="checkbox"/> 是 <input type="checkbox"/> 否	
完整性	是否遺漏您想知道的項目 <input type="checkbox"/> 是 <input type="checkbox"/> 否	
	字句、章節是否有遺漏 <input type="checkbox"/> 是 <input type="checkbox"/> 否	
術語使用	術語之使用是否恰當 <input type="checkbox"/> 是 <input type="checkbox"/> 否	
	術語之使用，前後是否一致 <input type="checkbox"/> 是 <input type="checkbox"/> 否	
可讀性	文句用語是否通順 <input type="checkbox"/> 是 <input type="checkbox"/> 否	
	有否不知所云之處 <input type="checkbox"/> 是 <input type="checkbox"/> 否	
內容說明	內容說明是否詳盡 <input type="checkbox"/> 是 <input type="checkbox"/> 否	
	例題說明是否詳盡 <input type="checkbox"/> 是 <input type="checkbox"/> 否	
排版方式	本書的形狀大小，版面安排是否方便閱讀 <input type="checkbox"/> 是 <input type="checkbox"/> 否	
	字體大小，顏色編排，是否有助於閱讀 <input type="checkbox"/> 是 <input type="checkbox"/> 否	
目錄索引	目錄內容之編排，是否便於查找 <input type="checkbox"/> 是 <input type="checkbox"/> 否	
	索引語錄之排定，是否便於查找 <input type="checkbox"/> 是 <input type="checkbox"/> 否	
	※評估意見為"否"者，請於備註欄提供建議。	

其他：（篇幅不夠時，請另外附紙說明。）

---



---



---



---



---



---



---



---



---



---

上述改正意見，一經採用，本公司有合法之使用及發佈權利，特此聲明。

註：您也可將寶貴的意見以電子郵件寄至 [tscadmin@tw.ibm.com](mailto:tscadmin@tw.ibm.com)，謝謝。

ThinkCentre  
硬體安裝及更換手冊

折疊線

台北市 110 信義區松仁路 7 號 3 樓

臺灣國際商業機器股份有限公司  
大中華研發中心 軟體國際部 啟



廣告回信  
台灣地區郵政管理局  
證  
北台字第 00176 號

(免貼郵票)

寄件人 姓名：  
地址：

寄

折疊線

讀者意見表



**lenovo**

Part Number: 43C6255

(1P) P/N: 43C6255

