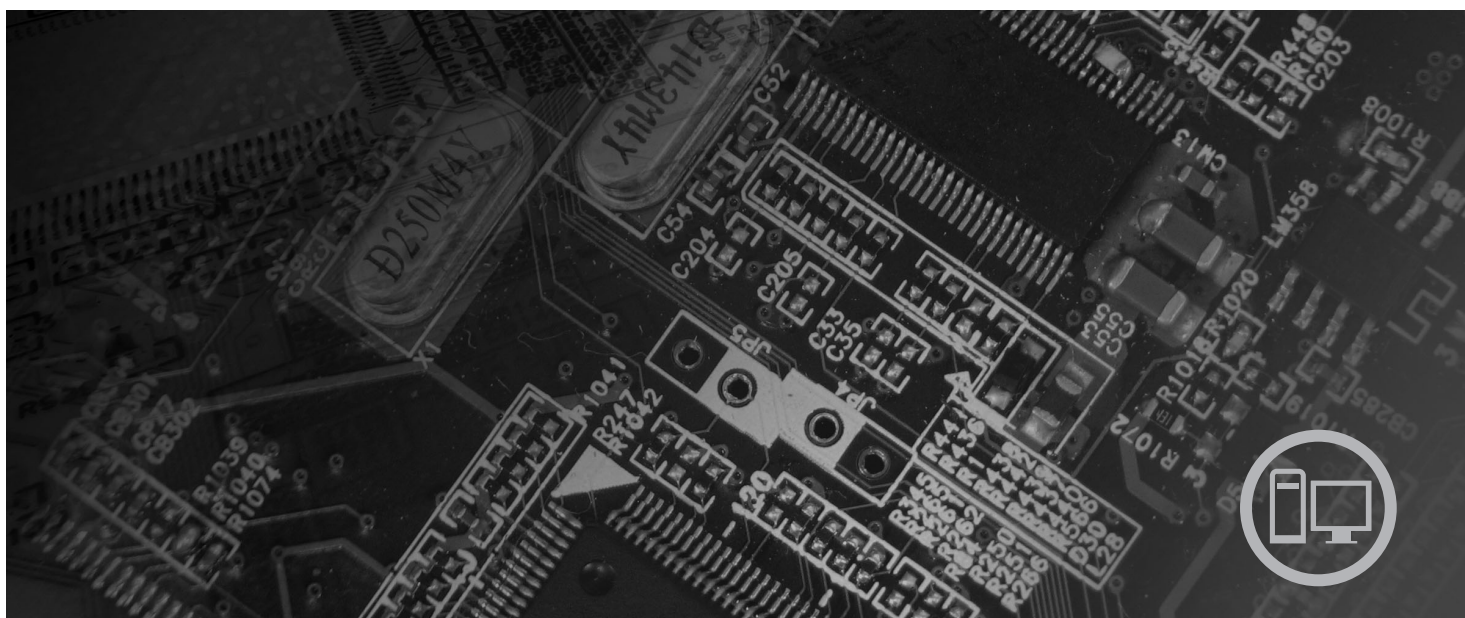




# ThinkCentre Brukerhåndbok



**Maskintype** 6008, 6010, 6019, 6062, 6064, 6065, 6066, 6067, 6068, 6069,  
6071, 6072, 6073, 6074, 6075, 6076, 6077, 6078, 6079, 6081,  
6082, 6086, 6087, 6088, 6089, 9011, 9012, 9013, 9014, 9018,  
9019, 9071, 9087, 9088, 9089, 9096, 9160, 9162, 9163, 9164,  
9172, 9174, 9181, 9182, 9193, 9194, 9196, 9303, 9304  
9323, 9325, 9326 og 9330



***lenovo***

ThinkCentre  
Brukerhåndbok

**Merk**

Før du bruker opplysningene i denne boken og det produktet det blir henvist til, må du lese veiledningen *Sikkerhet og garantier* som ble levert med dette produktet, og Tillegg B, "Merknader", på side 63.

**Resirkulering av maskinvare**

Elektronisk utstyr er underlagt spesielle regler for avfallshåndtering og skal behandles på en miljømessig tilfredsstillende måte. Denne maskinen inneholder deler som kan gjenvinnes. Den skal derfor ikke kastes som vanlig avfall, men leveres til en Lenovo-forhandler, på en miljøstasjon eller ved et mottak for spesialavfall.

**Første utgave (august 2007)**

Originalens tittel: Lenovo ThinkCentre User Guide, Machine Types 6008, 6010, 6019, 6062, 6064, 6065, 6066, 6067, 6068, 6069, 6071, 6072, 6073, 6074, 6075, 6076, 6077, 6078, 6079, 6081, 6082, 6086, 6087, 6088, 6089, 9011, 9012, 9013, 9014, 9018, 9019, 9071, 9087, 9088, 9089, 9096, 9160, 9162, 9163, 9164, 9172, 9174, 9181, 9182, 9193, 9194, 9196, 9303, 9304, 9323, 9325, 9326, 9330 (43C6566)

© Copyright Lenovo 2005, 2007.

Portions © Copyright International Business Machines Corporation 2005, 2007.

All rights reserved.

# Innhold

<b>Innledning</b> . . . . .	<b>v</b>
-----------------------------	----------

<b>Kapittel 1. Viktig sikkerhetsinformasjon</b>	<b>1</b>
---	----------

<b>Kapittel 2. Organisere arbeidsplassen</b>	<b>3</b>
--	----------

Komfort . . . . .	3
Gjenskinn og belysning . . . . .	3
Luftsirkulasjon . . . . .	4
Strømuttak og kabler . . . . .	4

<b>Kapittel 3. Klargjøre datamaskinen</b>	<b>5</b>
---	----------

Tilkoble datamaskinen . . . . .	5
Slå på maskinen . . . . .	9
Fullføre installeringen av programvaren . . . . .	10
Fullføre viktige oppgaver . . . . .	10
Oppdatere operativsystemet . . . . .	10
Installere andre operativsystemer . . . . .	11
Oppdatere antivirusprogramvaren . . . . .	11
Slå av maskinen . . . . .	11
Installere eksternt tilleggsutstyr . . . . .	11
Funksjoner for maskintype 6008, 6068, 6074, 6079, 6082, 9012, 9018, 9087, 9096, 9163, 9172 og 9193 . . . . .	12
Funksjoner for maskintype 6010, 6069, 6075, 6081, 6086, 9013, 9019, 9088, 9160, 9164, 9174, 9194 og 9304 . . . . .	15
Funksjoner for maskintype 6019, 6064, 6066, 6067, 6072, 6073, 6077, 6078, 6087, 6088, 9181 og 9196 . . . . .	18
Funksjoner på maskintype 6062, 6065, 6071, 6076, 6089, 9011, 9014, 9071, 9089, 9162, 9182 og 9303 . . . . .	21
Spesifikasjoner for maskintype 6008, 6068, 6074, 6079, 6082, 9012, 9018, 9087, 9096, 9163, 9172 og 9193 . . . . .	24
Spesifikasjoner for maskintype 6010, 6069, 6075, 6081, 6086, 9013, 9019, 9088, 9160, 9164, 9174, 9194 og 9304 . . . . .	25
Spesifikasjoner for maskintype 6019, 6064, 6066, 6067, 6072, 6073, 6077, 6078, 6087, 6088, 9181 og 9196 . . . . .	26
Spesifikasjoner for maskintype 6062, 6065, 6071, 6076, 6089, 9011, 9014, 9071, 9089, 9162, 9182 og 9303 . . . . .	27

<b>Kapittel 4. Oversikt over programvare</b>	<b>29</b>
--	-----------

Programvare som leveres med Windows-operativsystemet . . . . .	29
Programvare som leveres av Lenovo . . . . .	29
PC Doctor for WINPE, PC Doctor for Windows . . . . .	30
Adobe Acrobat Reader . . . . .	30

<b>Kapittel 5. Bruke Setup</b>	
--------------------------------	--

<b>Utility-programmet</b> . . . . .	<b>31</b>
-------------------------------------	-----------

Starte Setup Utility-programmet . . . . .	31
Se på og endre innstillinger . . . . .	31
Bruke passord . . . . .	31
Vurderinger i forbindelse med passord . . . . .	31

Brukerpassord . . . . .	32
Administratorpassord . . . . .	32
Definere, endre eller slette et passord . . . . .	32
Bruke Security Profile by Device . . . . .	32
Velge en oppstartingsenhet . . . . .	33
Velge en midlertidig oppstartingsenhet . . . . .	33
Velge eller endre oppstartingssekvens for enhet . . . . .	33
Avanserte innstillinger . . . . .	34
Avslutte Setup Utility-programmet . . . . .	34

<b>Kapittel 6. Oppdatere systemprogrammer</b>	<b>35</b>
---	-----------

Bruke systemprogrammer . . . . .	35
Oppdatere BIOS fra en diskett eller CD-ROM . . . . .	35
Oppdatere BIOS fra operativsystemet . . . . .	36

<b>Kapittel 7. Problemløsning og feilsøking</b>	<b>37</b>
---	-----------

Grunnleggende problemløsning . . . . .	37
Feilsøkningsprogrammer . . . . .	38
PC-Doctor for Windows . . . . .	39
PC-Doctor for DOS . . . . .	39
PC-Doctor for Windows PE . . . . .	41
Rengjøre musen . . . . .	41
Optisk mus . . . . .	41
Kulemus . . . . .	41

<b>Kapittel 8. Gjenopprette programvare</b>	<b>43</b>
---	-----------

Opprette og bruke produktgjenopprettingsplater . . . . .	43
Utføre sikkerhetskopiering og gjenopprettingsoperasjoner . . . . .	45
Bruke Rescue and Recovery-arbeidsområdet . . . . .	45
Opprette og bruke redningsmedier . . . . .	47
Opprette og bruke en gjenopprettingsdiskett . . . . .	47
Gjenopprette eller installere enhetsdrivere . . . . .	48
Definere en redningsenhet i oppstartingssekvensen . . . . .	49
Løse problemer med gjenopprettningen . . . . .	49

<b>Kapittel 9. Få informasjon, hjelp og service</b>	<b>51</b>
---	-----------

Informasjonsressurser . . . . .	51
Mappen Online Books . . . . .	51
ThinkVantage Produktivitetssenter . . . . .	51
Access Help . . . . .	52
Sikkerhet og garantier . . . . .	52
www.lenovo.com . . . . .	52
Hjelp og service . . . . .	52
Bruke dokumentasjonen og feilsøkningsprogrammene . . . . .	53
Ringe for å få service . . . . .	53
Bruke andre tjenester . . . . .	54
Kjøpe tilleggstjenester . . . . .	54

<b>Tillegg A. Manuelle modemkommandoer</b>	<b>55</b>
--	-----------

Grunnleggende AT-kommandoer . . . . .	55
Utvidede AT-kommandoer . . . . .	57
MNP/V.42/V.42bis/V.44-kommandoer . . . . .	58
Kommandoer for Faks-klasse 1 . . . . .	60
Kommandoer for Faks-klasse 2 . . . . .	60
Tale-kommandoer . . . . .	61

<b>Tillegg B. Merknader . . . . .</b>	<b>63</b>
Merknad om utsignaler for TV . . . . .	64
Varemerker . . . . .	64
<b>Stikkordregister . . . . .</b>	<b>65</b>

---

## Innledning

Denne *brugerhåndboken* inneholder følgende informasjon:

- Kapittel 1, "Viktig sikkerhetsinformasjon", på side 1, inneholder informasjon om hvor du finner sikkerhetsinformasjonen for dette produktet.
- Kapittel 2, "Organisere arbeidsplassen", på side 3, inneholder informasjon om hvordan du konfigurerer datamaskinen slik at den blir behagelig å bruke, og hvordan lyskilder, luftsirkulasjon og elektriske kontakter påvirker bruken.
- Kapittel 3, "Klargjøre datamaskinen", på side 5, inneholder informasjon om hvordan du konfigurerer datamaskinen og hvordan du installerer programvare og operativsystem.
- Kapittel 4, "Oversikt over programvare", på side 29, inneholder en oversikt over den fabrikkinstallerte programvare på maskinen.
- Kapittel 5, "Bruke Setup Utility-programmet", på side 31, inneholder instruksjoner som forklarer hvordan du viser og endrer maskinens konfigurasjonsinnstillinger.
- Kapittel 6, "Oppdatere systemprogrammer", på side 35, inneholder informasjon om hvordan du oppdaterer POST/BIOS og hvordan du gjenoppretter etter en POST/BIOS-oppdateringsfeil.
- Kapittel 7, "Problemløsning og feilsøking", på side 37, inneholder informasjon om grunnleggende problemløsnings- og feilsøkingsverktøy for maskinen.
- Kapittel 8, "Gjenopprette programvare", på side 43, inneholder instruksjoner som forklarer hvordan du bruker programmet ThinkVantage Rescue and Recovery til å lage produktgjenopprettingsplater, sikkerhetskopiere data, gjenopprette programvare og gjenopprette alt innholdet på harddisken til en tidligere lagret tilstand.
- Kapittel 9, "Få informasjon, hjelp og service", på side 51, inneholder informasjon om en rekke forskjellige og nyttige ressurser som er tilgjengelige fra Lenovo.
- Tillegg A, "Manuelle modemkommandoer", på side 55, beskriver kommandoer for manuell programmering av modemmet.
- Tillegg B, "Merknader", på side 63, inneholder merknader og informasjon om varemerker.





---

## Kapittel 1. Viktig sikkerhetsinformasjon

### ADVARSEL:

Før du leser denne håndboken, er det viktig at du leser og forstår all sikkerhetsrelatert informasjon for dette produktet. Slå opp i veiledningen *Sikkerhet og garantier*, som du mottok sammen med dette produktet, for å lese den nyeste sikkerhetsinformasjonen. Ved å lese og forstå denne sikkerhetsinformasjonen, reduserer du faren for personlig skade og/eller skade på produktet.



---

## Kapittel 2. Organisere arbeidsplassen

For at du skal få brukt maskinen mest mulig effektivt, er det viktig at du plasserer utstyret på den måten som passer deg best. Det viktigste er at du har en ergonomisk god arbeidsplass, men faktorer som lyskilder, luftkvalitet og plassering av strømuttak har også betydning for arbeidssituasjonen din.

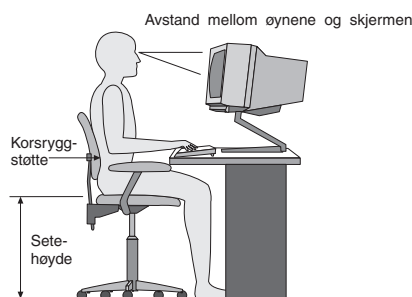
---

### Komfort

Det finnes ikke en sittestilling som passer for alle, men nedenfor gir vi deg noen retningslinjer for å finne en sittestilling som passer best mulig for deg.

Du blir sliten av å sitte i samme stilling over lengre tid. Ryggen og setet på stolen skal kunne justeres uavhengig av hverandre og gi god støtte. Setet bør ha en avrundet forkant, slik at presset på lårene blir minst mulig. Still inn setet slik at du har lårene parallelt med gulvet, og plasser føttene flatt på gulvet eller på et fotbrett.

Når du bruker tastaturet, bør du holde underarmene parallelt med gulvet og håndleddene i en bekvem stilling. Bruk lette anslag og vær avslappet i hender og fingre. Du kan endre vinkelen på tastaturet ved å justere tastaturføttene.



Plasser skjermen slik at øverste del av skjermen er i eller rett under din øyehøyde når du sitter ved tastaturet. Plasser den i passe avstand fra øynene, vanligvis mellom 50 og 60 centimeter. Pass også på at du plasserer den rett foran deg, slik at du ikke må vri kroppen for å se den. Plasser også annet utstyr som du bruker regelmessig, for eksempel telefonen, innen rekkevidde.

---

### Gjenskinn og belysning

Plasser skjermen slik at det ikke blir gjenskinn fra lamper, vinduer eller andre lyskilder. Gjenskinn fra blanke overflater kan forårsake irriterende gjenskinn fra skjermen. Skjermen bør helst stå i rett vinkel i forhold til vinduer og andre sterke lyskilder. Reduser overlyset ved å slå av taklampe(n) eller bruke svakere lyspærer/lysrør. Hvis du plasserer skjermen nær et vindu, bør du bruke gardiner eller persienner for å dempe sollyset. Du kan justere lysstyrken og kontrasten på skjermen i løpet av dagen, etter hvert som dagslyset blir sterkere eller svakere.

Hvis det er umulig å unngå gjenskinn eller lys på skjermen, kan det hjelpe å sette på et antirefleksfilter. Slike filtre kan ha innvirkning på bildeskarpheiten, så du bør først prøve å finne andre løsninger på problemet.

Støv på skjermen forsterker problemene med gjenskinn. Derfor bør du med jevne mellomrom rengjøre skjermen. Bruk en myk klut fuktet i et flytende glassrens middel uten slipemidler.

---

## Luftsirkulasjon

Maskinen og skjermen avgir varme. Viften i maskinen trekker inn frisk luft og sender oppvarmet luft ut i rommet. Skjermen slipper ut varm luft gjennom ventilasjonsriller. Hvis du sperrer for ventilasjonsrillene, blir skjermen etter hvert overopphetet og kan til slutt bli skadet. Plasser maskinen og skjermen slik at ventilasjonsrillene ikke blir blokkert. 5 cm med fritt rom er som regel nok. Pass også på at varmluften som blåses ut, ikke blåses direkte på noen andre.

---

## Strømuttak og kabler

Plasseringen av strømuttak og lengden på strømledningene og kablene som er koblet til skjermen, skriveren og andre enheter, kan være avgjørende for hvor du kan plassere datamaskinen.

Ta disse hensynene når du plasserer utstyret:

- Bruk helst ikke skjøteledninger. Hvis det er mulig, bør du sette strømledningen direkte i stikkontakten i veggen.
- Legg kablene og ledningene slik at ikke forbipasserende kan snuble i dem.

Du finner flere opplysninger om strømledninger i veiledningen *Sikkerhet og garantier* som ble levert med datamaskinen.

---

## Kapittel 3. Klargjøre datamaskinen

Det er viktig at du leser og forstår innholdet i veiledningen *Sikkerhet og garantier* før du klargjør datamaskinen. Ved å lese og forstå sikkerhetsinformasjonen, reduserer du faren for personlig skade og/eller skade på produktet.

Sørg for at datamaskinen har best mulig plassering i forhold til den typen arbeid du skal utføre. Du finner flere opplysninger under Kapittel 2, "Organisere arbeidsplassen", på side 3.

---

### Tilkoble datamaskinen

Følg veiledningen nedenfor når du skal tilkoble maskinen.

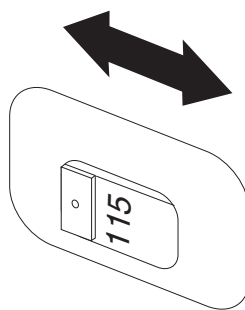
- Se etter de små kontaktikonene på baksiden av maskinen. Sammenlign kontaktene med ikonene.
- Hvis kablene og maskinen har fargekodete kontakter, bruker du fargene som veiledning når du skal koble til kablene. Du setter altså en blå kabelplugg i en blå kontakt og en rød kabelplugg i en rød kontakt på maskinen.

**Merk:** Det er ikke sikkert at din maskinmodell har alle kontaktene som blir beskrevet i dette kapittelet.

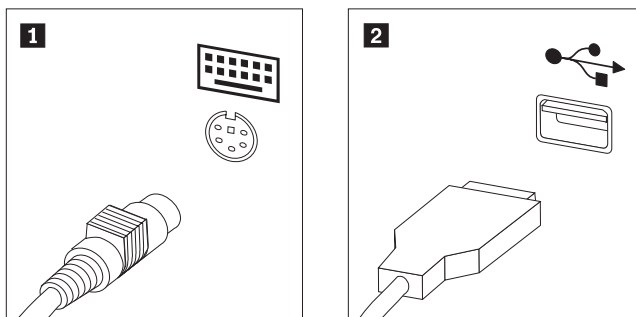
1. Kontroller hvilken posisjon spenningsvelgeren på baksiden av maskinen står i. Bruk en kulepenn til å stille inn velgeren om nødvendig.

**Merk:** Enkelte datamaskiner har ikke en spenningsvelger. Disse maskinene styrer spenningen automatisk.

- Hvis spenningsområdet er 100–127 V vekselstrøm, setter du spenningsvelgeren til 115 V.
- Hvis spenningsområdet er 200–240 V vekselstrøm, setter du spenningsvelgeren til 230 V.

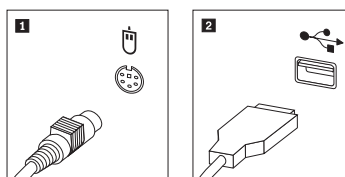


2. Koble tastaturkabelen til den riktige tastaturkontakten, enten til tastaturkontakten som er standard ( **1** ), eller til USB-kontakten ( **2** ).



**Merk:** Enkelte modeller har tastatur med fingeravtrykkleser. Når du har klargjort og slått maskinen på, kan du åpne hjelpen på systemet (Access Help) og lese om fingeravtrykkleseren. "Access Help" på side 52 inneholder informasjon om hvordan du åpner hjelpen.

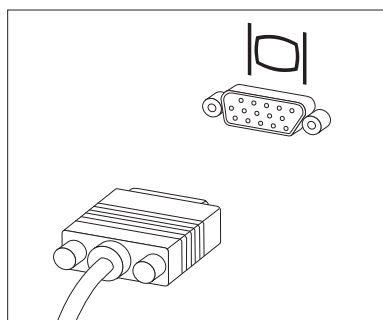
3. Koble USB-musekabelen til USB-kontakten.



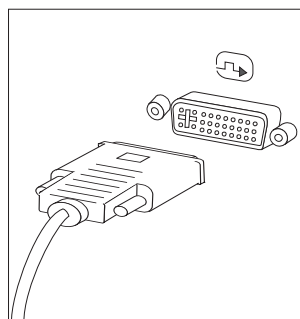
4. Koble skjermkabelen til skjermkontakten på maskinen.

- Hvis du har en standard VGA-skjerm (VGA=Video Graphics Array), kobler du kabelen til kontakten slik det er vist i illustrasjonen nedenfor.

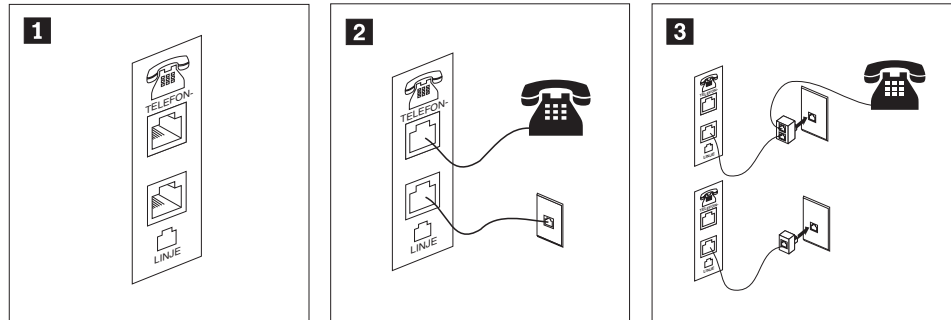
**Merk:** Hvis modellen har to skjermkontakter, må du bruke kontakten på grafikkortet.



- Hvis du har en DVI-skjerm (Digital Video Interface), må det være installert et kort i datamaskinen som støtter DVI-skjermen. Koble kabelen til kontakten slik det er vist.

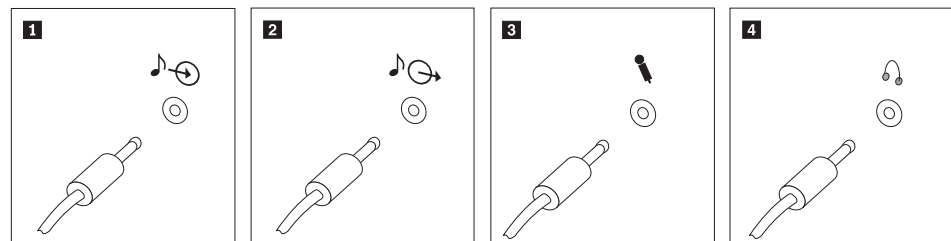


5. Hvis du har et modem, kobler du til modemmet ved å følge disse opplysningene:



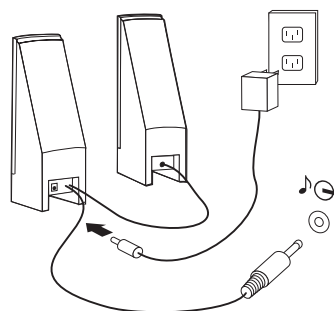
- 1** Denne illustrasjonen viser de to kontaktene på baksiden av maskinen som er nødvendige når du skal koble til modemmet.
- 2** I USA og andre land eller regioner som bruker RJ-11-telefonkontakt, kobler du den ene enden av telefonkabelen til telefonen og den andre enden til telefonkontakten på baksiden av maskinen. Koble den ene enden av modemkabelen til modemkontakten på baksiden av maskinen og den andre enden til telefonuttaket.
- 3** I land eller områder som ikke bruker RJ-11-telefonkontakter, kreves det en deler eller omformer for å koble kablene til telefonuttaket, slik det er vist øverst i illustrasjonen. Du kan også bruke deleren eller omformereren uten telefonen, slik den nederste figuren i illustrasjonen viser.

6. Hvis du har lydenheter, kobler du dem til ved å følge instruksjonene nedenfor. Du finner flere opplysninger om høyttalere i trinn 7 og 8 på side 8.

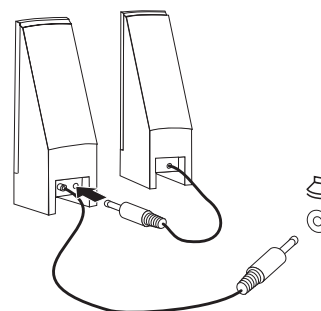


- 1** Lydlinjeinngang Denne kontakten mottar lydsignaler fra en ekstern lydkilde, for eksempel et stereoanlegg.
- 2** Lydlinjeutgang Denne kontakten sender lydsignaler fra datamaskinen til eksterne enheter, for eksempel stereohøyttalere.
- 3** Mikrofon Ved hjelp av denne kontakten kan du koble en mikrofon til maskinen når du vil gjøre lydopptak eller bruke programvare for talegjenkjenning.
- 4** Hodetelefoner Ved hjelp av denne kontakten kan du koble hodetelefoner til maskinen når du vil høre på musikk eller liknende uten å forstyrre andre. Du finner denne kontakten foran på maskinen.

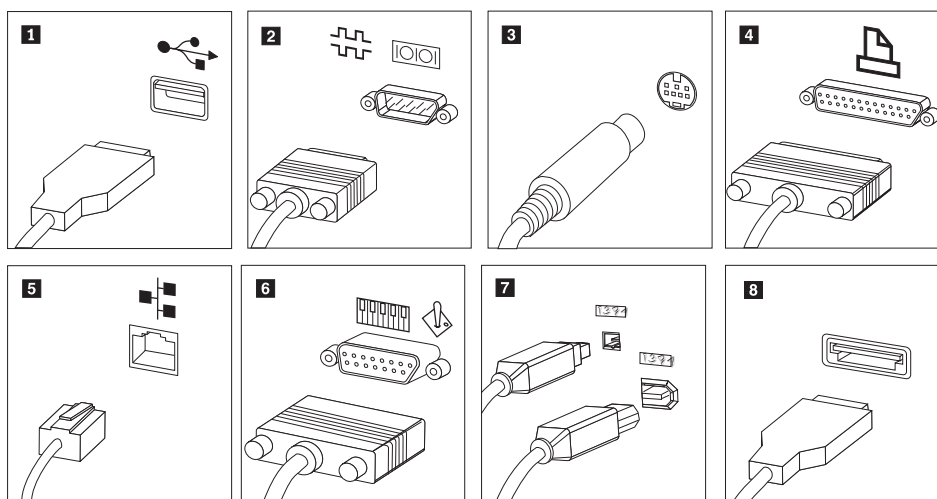
7. Hvis du har *aktive* høyttalere med en strømadapter:



- a. Koble til kabelen som går mellom høyttalerne, om nødvendig. På enkelte høyttalere er denne kabelen permanent tilkoblet.
  - b. Koble strømforsyningen til høyttaleren.
  - c. Koble høyttalerne til maskinen.
  - d. Koble strømforsyningen til strømmettet.
8. Hvis du har *passive* høyttalere uten en strømadapter:



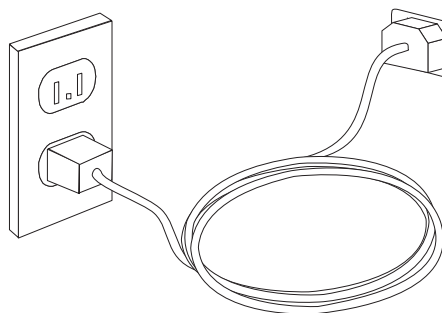
- a. Koble til kabelen som går mellom høyttalerne, om nødvendig. På enkelte høyttalere er denne kabelen permanent tilkoblet.
  - b. Koble høyttalerne til maskinen.
9. Koble til eventuelt tilleggsutstyr. Det er ikke sikkert at maskinen har alle kontaktene som er vist.





- |   |                |   |
|---|----------------|---|
| <b>1</b>  | USB            | Til denne kan du koble en enhet som krever en USB-tilkobling, for eksempel et tastatur, en mus, en skanner, en skriver eller en PDA (personlig digital assistent).  |
| <b>2</b>  | Seriell        | Til denne kan du koble et eksternt modem, en seriell skriver eller en annen enhet som bruker 9-punkters plugg.  |
| <b>3</b>  | S-video        | Til denne kan du koble en TV med en S-Video-kontakt. Denne kontakten finnes på noen skjermkort for høy ytelse.  |
| <b>4</b>  | Parallell      | Til denne kan du koble en parallellskriver eller en annen enhet som krever en 25-punkters parallellforbindelse.   |
| <b>5</b>  | Ethernet       | Med denne porten kan du koble maskinen til et lokalnett av typen Ethernet eller til et kabelmodem.  |
| <b>Viktig:</b> For å tilfredsstille kravene om elektromagnetisk kompatibilitet ved tilkobling til et Ethernet-nettverk, må du bruke skjermede og jordede kabler og kontaktutstyr. |                |   |
| <b>6</b>  | MIDI/styrespak | Til denne kan du koble en styrespak, spillkontroller eller MIDI-enhet, for eksempel et MIDI-tastatur.   |
| <b>7</b>  | IEEE 1394      | Denne kontakten kalles av og til Firewire fordi den overfører data raskt. Det finnes to typer IEEE 1394-kontakter: en med 4 kontaktpunkter og en med 6 kontaktpunkter. IEEE 1394 gjør det mulig å koble til ulike typer elektroniske enheter, for eksempel digitale lydenheter og skannere. |
| <b>8</b>  | eSATA          | Bruk denne kontakten når du skal koble til en ekstern harddiskstasjon   |

10. Koble strømledningene til jordede stikkontakter.



**Merk:** Hvis du vil vite mer om kontakter, kan du åpne hjelpen på systemet (Access Help). "Access Help" på side 52 inneholder informasjon om hvordan du åpner hjelpen.

---

## Slå på maskinen

Slå på skjermen og andre eksterne enheter først og slå deretter på maskinen. Når selvtesten (POST) er ferdig, forsvinner logoen. Hvis maskinen har forhåndsinstallert programvare, starter installeringsprogrammet for programvaren.

Hvis det oppstår problemer under oppstart, kan du lese Kapittel 7, "Problemløsning og feilsøking", på side 37. Du finner flere opplysninger i Kapittel 9, "Få informasjon, hjelp og service", på side 51. Du kan få hjelp og opplysninger over telefon fra Customer Support Center. Sikkerhetsinformasjonen og garantiopplysningene som ble levert med maskinen, inneholder en oversikt over telefonnumre til brukerstøtte.

---

## Fullføre installeringen av programvaren

### Viktig

Les lisensbetingelsene nøye før du bruker programmene på denne maskinen. Disse betingelsene forklarer hvilke rettigheter, plikter og garantier du har for programvaren på denne maskinen. Ved å bruke disse programmene aksepterer du betingelsene. Hvis du ikke aksepterer betingelsene, må du ikke bruke programmene. Da returnerer du hele maskinen og får pengene tilbake.

Når du starter maskinen for første gang, må du følge instruksjonene på skjermen for å fullføre installeringen av programvaren. Hvis du ikke fullfører installeringen av programvaren den første gangen du slår på maskinen, kan du få uventede resultater. Når installeringen er ferdig, kan du åpne hjelpen på systemet (Access Help), for å lære mer om maskinen. "Access Help" på side 52 inneholder informasjon om hvordan du åpner hjelpen.

**Merk:** Enkelte modeller kan ha en forhåndsinstallert flerspråklig versjon av Microsoft Windows-operativsystemet. Hvis den flerspråklige versjonen er installert på maskinen din, blir du bedt om å velge et språk under installeringen. Når installeringen er ferdig, kan du endre språkversjon via kontrollpanelet i Windows.

---

## Fullføre viktige oppgaver

Når du har klargjort maskinen, utfører du følgende oppgaver, noe du vil spare tid og energi på senere:

- Opprett en kopi (et bilde) av feilsøkings-CDen, feilsøkingsdiskettene eller redningsmediet. Du kan bruke feilsøkingsprogrammer til å teste maskinvarekomponenter og rapportere operativsysteminnstillinger som kan forårsake maskinvarefeil. Ved å lage en kopi av feilsøkings-CDen, feilsøkingsdiskettene eller redningsmediene, før du får behov for disse, er du sikker på at du kan kjøre feilsøking hvis du ikke får tilgang til Rescue and Recovery-arbeidsområdet. Du finner flere opplysninger under "PC-Doctor for DOS" på side 39 eller "PC-Doctor for Windows PE" på side 41.
- Oppgi maskintype, modell og serienummer. Hvis du trenger service eller teknisk støtte, blir du sannsynligvis spurt om disse opplysningene. Du finner flere opplysninger i sikkerhetsinformasjonen og garantiopplysningene som ble levert med maskinen.

---

## Oppdatere operativsystemet

Microsoft legger ut oppdateringer for de ulike operativsystemene på Microsofts nettsted for Windows-oppdateringer. Nettstedet finner automatisk ut hvilke Windows-oppdateringer som er tilgjengelige for din datamaskin, og viser bare disse oppdateringene på listen. Oppdateringene kan bestå av sikkerhetsrettelser, nye versjoner av Windows-komponenter (for eksempel Mediaavspilling), rettelser til andre deler av Windows-operativsystemet eller forbedringer.

Hvis du vil vite mer om hvordan du oppdaterer operativsystemet, kan du åpne hjelpen på systemet (Access Help). "Access Help" på side 52 inneholder informasjon om hvordan du åpner hjelpen.

---

## Installere andre operativsystemer

Hvis du installerer et operativsystem selv, må du følge instruksjonene som fulgte med operativsystemets CDer eller disketter. Husk å installere alle driverne etter at du har installert operativsystemet. Det følger vanligvis med installeringsveiledning sammen med driverne.

---

## Oppdatere antivirusprogramvaren

Maskinen leveres med antivirusprogramvare som du kan bruke til å oppdage og fjerne datavirus. Lenovo har installert en fullstendig versjon av antivirusprogramvare på harddisken med 90 dagers gratis abonnement. Etter 90 dager må du hente en ny virusdefinisjon.

Hvis du vil vite mer om hvordan du oppdaterer antivirusprogramvaren, kan du åpne hjelpen på systemet (Access Help). "Access Help" på side 52 inneholder informasjon om hvordan du åpner hjelpen.

---

## Slå av maskinen

Når du slår av maskinen, må du bruke den normale avslutningsprosedyren for operativsystemet. Da unngår du å miste data som ikke er lagret, og du unngår skade på programmene. Du avslutter Microsoft Windows-operativsystemet ved å åpne Start-menyen på Windows-skrivebordet og klikke på **Avslutt**. Velg **Avslutt** fra menyen og klikk på **OK**.

---

## Installere eksternt tilleggsutstyr

Du finner opplysninger om hvordan du installerer eksternt tilleggsutstyr, under "Installere eksternt tilleggsutstyr" i boken *Installere og bytte ut maskinvare*.

---

## Funksjoner for maskintype 6008, 6068, 6074, 6079, 6082, 9012, 9018, 9087, 9096, 9163, 9172 og 9193

Denne delen inneholder en oversikt over maskinens deler og forhåndsinstallert programvare.

### Systeminformasjon

Informasjonen nedenfor dekker en rekke forskjellige modeller. Du finner opplysninger om din modell i Setup Utility-programmet. Se Kapittel 5, "Bruke Setup Utility-programmet", på side 31.

### Mikroprosessor

- Intel Pentium dobbeltkjerneprosessor
- Intel Celeron-prosessor
- Intel Core 2 Duo-prosessor
- Intel Core 2 Quad-prosessor
- Intern hurtigbuffer (størrelsen varierer avhengig av modelltype)

### Minne

- Støtte for fire DDR2 DIMM-moduler (Double Data Rate 2 Dual Inline Memory Modules)
- FLASH-minne for systemprogrammer (varierer avhengig av modelltype)

### Interne stasjoner

- Diskettstasjon (på enkelte modeller)
- Intern SATA II-harddiskstasjon (SATA=Serial Advanced Technology Attachment)
- Optisk stasjon (på enkelte modeller)

### Skjermssystem

- En integrert grafikkontroller for en VGA-skjerm (Video Graphics Array)
- Intel Graphics Media Accelerator med støtte for to skjermer (ADD2-kort kreves)
- PCI Express-grafikkortkontakt (x16) på systembordet

### Lydsystem

- HD med ADI 1882 Audio Codec
- Mikrofon- og hodetelefonkontakter på frontpanelet
- Lydkontakter for linje inn, linje ut og mikrofon på bakpanelet
- Innebygd monohøytaler

### Tilknytning

- 10/100/1000 Mbps integrert Ethernet-kontroller
- PCI V.90-modem for data/faks (PCI=Peripheral Component Interconnect) (på enkelte modeller)

### Systemadministrasjonsfunksjoner

- Preboot Execution Environment (PXE) og Dynamic Host Configuration Protocol (DHCP)
- Wake on LAN

- Wake on Ring (i Setup Utility kalles denne funksjonen "Serial Port Ring Detect" for et eksternt modem)
- Fjernadministrasjon
- Automatisk oppstarting
- System Management (SM) BIOS og SM-programvare
- Mulighet for lagring av resultater av maskinvareselvttest (POST)

#### **I/U-funksjoner**

- ECP/EPP (Extended Capabilities Port/Extended Parallel Port) med 25 kontaktpunkter
- Seriell kontakt med 9 kontaktpunkter
- Åtte USB-kontakter (to på frontpanelet og seks på bakpanelet)
- Standard musekontakt
- Standard tastaturkontakt
- Ethernet-kontakt
- VGA-skjermkontakt
- Tre lydkontakter (linjeinngang, linjeutgang og mikrofon) på bakpanelet
- To lydkontakter (mikrofon og hodetelefon) på frontpanelet
- En eSATA-kontakt gjennom PCI-brakett (på enkelte modeller)

### Utvidelsesmuligheter

- Tre stasjonsbrønner
- To 32-bits PCI-kortkontakter
- En PCI Express x1-kortkontakt

### Strøm

- 280 Watt strømforsyning og spenningsvelger med automatisk føling
- Automatisk 50/60 Hz innfrekvensskifting
- Støtte for ACPI (grensesnitt for automatisk konfigurering og strømstyring)

### Sikkerhetsfunksjoner

- Bruker- og administratorpassord for BIOS-tilgang
- Støtte for tilføyning av en integrert kabellås (Kensington-lås)
- Tastatur med fingeravtrykkleser (enkelte modeller, se programmet ThinkVantage Produktivitetssenter hvis du vil ha mer informasjon)
- Bryter for registrering av åpning av deksel (enkelte modeller)
- Konfigurerbar oppstartingssekvens
- Oppstarting uten diskettstasjon, tastatur eller mus
- Uovervåket oppstarting
- I/U-styring av diskett og harddisk
- I/U-styring av seriell port og parallellport
- Sikkerhetsprofil for hver enhet

### Forhåndsinstallert programvare

Det er mulig at maskinen ble levert med forhåndsinstallert programvare. I så fall er operativsystem, drivere som støtter innebygde funksjoner og andre støtteprogrammer inkludert.

### Forhåndsinstallerte operativsystemer (varierer avhengig av modelltype)

**Merk:** Ikke alle land (eller regioner) har disse operativsystemene.

- Microsoft Windows XP Home
- Microsoft Windows XP Professional
- Microsoft Windows Vista

### Operativsystemer som er sertifisert eller testet for kompatibilitet <sup>1</sup> (varierer avhengig av modelltype)

Linux

---

1. Operativsystemene på denne listen blir sertifisert eller testet for kompatibilitet når denne publikasjonen går i trykken. Det er mulig at flere operativsystemer blir identifisert av Lenovo som kompatible med maskinen, etter utgivelsen av denne boken. Denne listen kan derfor bli endret eller utvidet. Hvis du vil vite om et operativsystem er sertifisert eller testet for kompatibilitet, kan du gå til nettstedet til produsenten av operativsystemet.

---

## Funksjoner for maskintype 6010, 6069, 6075, 6081, 6086, 9013, 9019, 9088, 9160, 9164, 9174, 9194, 9304, 9323 og 9326

Denne delen inneholder en oversikt over maskinens deler og forhåndsinstallert programvare.

### Systeminformasjon

Informasjonen nedenfor dekker en rekke forskjellige modeller. Du finner opplysninger om din modell i Setup Utility-programmet. Se Kapittel 5, "Bruke Setup Utility-programmet", på side 31.

### Mikroprosessor

- Intel Pentium dobbeltkjerneprosessor
- Intel Celeron-prosessor
- Intel Core 2 Duo-prosessor
- Intel Core 2 Quad-prosessor
- Intern hurtigbuffer (størrelsen varierer avhengig av modelltype)

### Minne

- Støtte for fire DDR2 DIMM-moduler (Double Data Rate 2 Dual Inline Memory Modules)
- FLASH-minne for systemprogrammer (varierer avhengig av modelltype)

### Interne stasjoner

- Diskettstasjon (på enkelte modeller)
- Intern SATAII-harddiskstasjon (SATA=Serial Advanced Technology Attachment)
- Optisk stasjon (på enkelte modeller)

### Skjermssystem

- En integrert grafikkontroller for en VGA-skjerm (Video Graphics Array)
- Intel Graphics Media Accelerator med støtte for to skjermer (ADD2-kort kreves)
- PCI Express-grafikkortkontakt (x16) på systembordet

### Lydsystem

- HD med ADI 1882 Audio Codec
- Mikrofon- og hodetelefonkontakter på frontpanelet
- Lydkontakter for linje inn, linje ut og mikrofon på bakpanelet
- Innebygd monohøytaler

### Tilknytning

- 10/100/1000 Mbps integrert Ethernet-kontroller
- PCI V.90-modem for data/faks (PCI=Peripheral Component Interconnect) (på enkelte modeller)

### Systemadministrasjonsfunksjoner

- Preboot Execution Environment (PXE) og Dynamic Host Configuration Protocol (DHCP)
- Wake on LAN

- Wake on Ring (i Setup Utility kalles denne funksjonen "Serial Port Ring Detect" for et eksternt modem)
- Fjernadministrasjon
- Automatisk oppstarting
- System Management (SM) BIOS og SM-programvare
- Mulighet for lagring av resultater av maskinvareselvttest (POST)

#### **I/U-funksjoner**

- ECP/EPP (Extended Capabilities Port/Extended Parallel Port) med 25 kontaktpunkter
- Seriell kontakt med 9 kontaktpunkter
- Åtte USB-kontakter (to på frontpanelet og seks på bakpanelet)
- Standard musekontakt
- Standard tastaturkontakt
- Ethernet-kontakt
- VGA-skjermkontakt
- Tre lydkontakter (linjeinngang, linjeutgang og mikrofon) på bakpanelet
- To lydkontakter (mikrofon og hodetelefon) på frontpanelet
- En eSATA-kontakt gjennom PCI-brakett (på enkelte modeller)



### Utvidelsesmuligheter

- Fem stasjonsbrønner
- To 32-bits PCI-kortkontakter
- En PCI Express x1-kortkontakt

### Strøm

- 280 Watt strømforsyning med manuell spenningsvelger
- Automatisk 50/60 Hz innfrekvensskifting
- Støtte for ACPI (grensesnitt for automatisk konfigurering og strømstyring)

### Sikkerhetsfunksjoner

- Bruker- og administratorpassord for BIOS-tilgang
- Støtte for tilføyning av en integrert kabellås (Kensington-lås)
- Tastatur med fingeravtrykkleser (enkelte modeller, se programmet ThinkVantage Produktivitetssenter hvis du vil ha mer informasjon)
- Bryter for registrering av åpning av deksel (enkelte modeller)
- Konfigurerbar oppstartingssekvens
- Oppstarting uten diskettstasjon, tastatur eller mus
- Uovervåket oppstarting
- I/U-styring av diskett og harddisk
- I/U-styring av seriell port og parallellport
- Sikkerhetsprofil for hver enhet

### Forhåndsinstallert programvare

Det er mulig at maskinen ble levert med forhåndsinstallert programvare. I så fall er operativsystem, drivere som støtter innebygde funksjoner og andre støtteprogrammer inkludert.

### Forhåndsinstallerte operativsystemer (varierer avhengig av modelltype)

**Merk:** Ikke alle land (eller regioner) har disse operativsystemene.

- Microsoft Windows XP Home
- Microsoft Windows XP Professional
- Microsoft Windows Vista

### Operativsystemer som er sertifisert eller testet for kompatibilitet <sup>2</sup> (varierer avhengig av modelltype)

Linux

---

2. Operativsystemene på denne listen blir sertifisert eller testet for kompatibilitet når denne publikasjonen går i trykken. Det er mulig at flere operativsystemer blir identifisert av Lenovo som kompatible med maskinen, etter utgivelsen av denne boken. Denne listen kan derfor bli endret eller utvidet. Hvis du vil vite om et operativsystem er sertifisert eller testet for kompatibilitet, kan du gå til nettstedet til produsenten av operativsystemet.

---

## Funksjoner for maskintype 6019, 6064, 6066, 6067, 6072, 6073, 6077, 6078, 6087, 6088, 9181, 9196, 9325 og 9330

Denne delen inneholder en oversikt over maskinens deler og forhåndsinstallert programvare.

### Systeminformasjon

Informasjonen nedenfor dekker en rekke forskjellige modeller. Du finner opplysninger om din modell i Setup Utility-programmet. Se Kapittel 5, "Bruke Setup Utility-programmet", på side 31.

### Mikroprosessor

- Intel Pentium dobbeltkjerneprosessor
- Intel Celeron-prosessor
- Intel Core 2 Duo-prosessor
- Intel Core 2 Quad-prosessor
- Intern hurtigbuffer (størrelsen varierer avhengig av modelltype)

### Minne

- Støtte for fire DDR2 DIMM-moduler (Double Data Rate 2 Dual Inline Memory Modules)
- FLASH-minne for systemprogrammer (varierer avhengig av modelltype)

### Interne stasjoner

- 3,5-tommers (tynn) diskettstasjon (på enkelte modeller)
- Intern SATAII-harddiskstasjon (SATA=Serial Advanced Technology Attachment)
- Optisk stasjon (på enkelte modeller)

### Skjermssystem

- En integrert grafikkontroller for en VGA-skjerm (Video Graphics Array)
- Intel Graphics Media Accelerator med støtte for to skjermer (ADD2-kort kreves)
- PCI Express-grafikkortkontakt (x16) på systembordet

### Lydsystem

- HD med ADI 1882 Audio Codec
- Mikrofon- og hodetelefonkontakter på frontpanelet
- Lydkontakter for linje inn, linje ut og mikrofon på bakpanelet
- Innebygd monohøytaler

### Tilknytning

- 10/100/1000 Mbps integrert Ethernet-kontroller
- PCI V.90-modem for data/faks (PCI=Peripheral Component Interconnect) (på enkelte modeller)

### Systemadministrasjonsfunksjoner

- Preboot Execution Environment (PXE) og Dynamic Host Configuration Protocol (DHCP)
- Wake on LAN

- Wake on Ring (i Setup Utility kalles denne funksjonen "Serial Port Ring Detect" for et eksternt modem)
- Fjernadministrasjon
- Automatisk oppstarting
- System Management (SM) BIOS og SM-programvare
- Mulighet for lagring av resultater av maskinvareselvttest (POST)

#### **I/U-funksjoner**

- ECP/EPP (Extended Capabilities Port/Extended Parallel Port) med 25 kontaktpunkter
- Seriell kontakt med 9 kontaktpunkter
- Åtte USB-kontakter (to på frontpanelet og seks på bakpanelet)
- Ethernet-kontakt
- VGA-skjermkontakt
- Tre lydkontakter (linjeinngang, linjeutgang og mikrofon) på bakpanelet
- To lydkontakter (mikrofon og hodetelefon) på frontpanelet
- En eSATA-kontakt på bakpanelet

### Utvidelsesmuligheter

- Tre stasjonsbrønner
- En 32-biters PCI-kortkontakt

### Strøm

- 280-watts strømforsyning og spenningsvelger med automatisk føling
- Automatisk 50/60 Hz innfrekvensskifting
- Støtte for ACPI (grensesnitt for automatisk konfigurering og strømstyring)

### Sikkerhetsfunksjoner

- Bruker- og administratorpassord for BIOS-tilgang
- Støtte for tilføyning av en integrert kabellås (Kensington-lås)
- Tastatur med fingeravtrykkleser (enkelte modeller, se programmet ThinkVantage Produktivitetssenter hvis du vil ha mer informasjon)
- Bryter for registrering av åpning av deksel (enkelte modeller)
- Konfigurerbar oppstartingssekvens
- Oppstarting uten diskettstasjon, tastatur eller mus
- Uovervåket oppstarting
- I/U-styring av diskett og harddisk
- I/U-styring av seriell port og parallellport
- Sikkerhetsprofil for hver enhet

### Forhåndsinstallert programvare

Det er mulig at maskinen ble levert med forhåndsinstallert programvare. I så fall er operativsystem, drivere som støtter innebygde funksjoner og andre støtteprogrammer inkludert.

### Forhåndsinstallerte operativsystemer (varierer avhengig av modelltype)

**Merk:** Ikke alle land (eller regioner) har disse operativsystemene.

- Microsoft Windows XP Home
- Microsoft Windows XP Professional
- Microsoft Windows Vista

### Operativsystemer som er sertifisert eller testet for kompatibilitet <sup>3</sup> (varierer avhengig av modelltype)

Linux

---

3. Operativsystemene på denne listen blir sertifisert eller testet for kompatibilitet når denne publikasjonen går i trykken. Det er mulig at flere operativsystemer blir identifisert av Lenovo som kompatible med maskinen, etter utgivelsen av denne boken. Denne listen kan derfor bli endret eller utvidet. Hvis du vil vite om et operativsystem er sertifisert eller testet for kompatibilitet, kan du gå til nettstedet til produsenten av operativsystemet.

---

## Funksjoner på maskintype 6062, 6065, 6071, 6076, 6089, 9011, 9014, 9071, 9089, 9162, 9182 og 9303

Denne delen inneholder en oversikt over maskinens deler og forhåndsinstallert programvare.

### Systeminformasjon

Informasjonen nedenfor dekker en rekke forskjellige modeller. Du finner opplysninger om din modell i Setup Utility-programmet. Se Kapittel 5, "Bruke Setup Utility-programmet", på side 31.

### Mikroprosessor

- Intel Pentium dobbeltkjerneprosessor
- Intel Celeron-prosessor
- Intel Core 2 Duo-prosessor
- Intel Core 2 Quad-prosessor
- Intern hurtigbuffer (størrelsen varierer avhengig av modelltype)

### Minne

- Støtte for to DDR2 DIMM-moduler (Double Data Rate Dual Inline Memory Modules)
- FLASH-minne for systemprogrammer (varierer avhengig av modelltype)

### Interne stasjoner

- Intern SATAII-harddiskstasjon (SATA=Serial Advanced Technology Attachment)
- Optisk stasjon (på enkelte modeller)

### Skjermsystem

- En integrert grafikkontroller for en VGA-skjerm (Video Graphics Array)
- Intel Graphics Media Accelerator med støtte for to skjermer (ADD2-kort kreves)

### Lydsystem

- HD med ADI 1882 Audio Codec
- Mikrofon- og hodetelefonkontakter på frontpanelet
- Kontakter for linjeinngang og linjeutgang på bakpanelet
- Innebygd monohøytaler

### Tilknytning

- 10/100/1000 Mbps integrert Ethernet-kontroller
- PCI V.90-modem for data/faks (PCI=Peripheral Component Interconnect) (på enkelte modeller)

### Systemadministrasjonsfunksjoner

- Preboot Execution Environment (PXE) og Dynamic Host Configuration Protocol (DHCP)
- Wake on LAN
- Wake on Ring (i Setup Utility kalles denne funksjonen "Serial Port Ring Detect" for et eksternt modem)

- Fjernadministrasjon
- Automatisk oppstarting
- System Management (SM) BIOS og SM-programvare
- Mulighet for lagring av resultater av maskinvareselvtest (POST)

#### **I/U-funksjoner**

- ECP/EPP (Extended Capabilities Port/Extended Parallel Port) med 25 kontaktpunkter
- Seriell kontakt med 9 kontaktpunkter
- Åtte USB-kontakter (to på frontpanelet og seks på bakpanelet)
- Ethernet-kontakt
- VGA-skjermkontakt
- To lydkontakter (linjeinngang, linjeutgang og mikrofon) på bakpanelet
- To lydkontakter (mikrofon og hodetelefon) på frontpanelet
- En eSATA-kontakt på bakpanelet

#### **Utvidelsesmuligheter**

- To stasjonsbrønner
- En 32-biters PCI-kortkontakt

#### **Strøm**

- 225 Watt strømforsyning og spenningsvelger med automatisk føling
- Automatisk 50/60 Hz innfrekvensskifting
- Støtte for ACPI (grensesnitt for automatisk konfigurering og strømstyring)

#### **Sikkerhetsfunksjoner**

- Bruker- og administratorpassord for BIOS-tilgang
- Støtte for tilføyning av en integrert kabellås (Kensington-lås)
- Tastatur med fingeravtrykkleser (enkelte modeller, se programmet ThinkVantage Produktivitetssenter hvis du vil ha mer informasjon)
- Bryter for registrering av åpning av deksel (enkelte modeller)
- Konfigurerbar oppstartingssekvens
- Oppstarting uten diskettstasjon, tastatur eller mus
- Uovervåket oppstarting
- I/U-styring av diskett og harddisk
- I/U-styring av seriell port og parallellport
- Sikkerhetsprofil for hver enhet

#### **Forhåndsinstallert programvare**

Det er mulig at maskinen ble levert med forhåndsinstallert programvare. I så fall er operativsystem, drivere som støtter innebygde funksjoner og andre støtteprogrammer inkludert.

#### **Forhåndsinstallerte operativsystemer** (varierer avhengig av modelltype)

**Merk:** Ikke alle land (eller regioner) har disse operativsystemene.

- Microsoft Windows XP Home
- Microsoft Windows XP Professional
- Microsoft Windows Vista

**Operativsystemer som er sertifisert eller testet for kompatibilitet** <sup>4</sup> (varierer avhengig av modelltype)  
Linux

---

4. Operativsystemene på denne listen blir sertifisert eller testet for kompatibilitet når denne publikasjonen går i trykken. Det er mulig at flere operativsystemer blir identifisert av Lenovo som kompatible med maskinen, etter utgivelsen av denne boken. Denne listen kan derfor bli endret eller utvidet. Hvis du vil vite om et operativsystem er sertifisert eller testet for kompatibilitet, kan du gå til nettstedet til produsenten av operativsystemet.

---

## Spesifikasjoner for maskintype 6008, 6068, 6074, 6079, 6082, 9012, 9018, 9087, 9096, 9163, 9172 og 9193

Denne delen inneholder fysiske spesifikasjoner for maskinen.

**Merk:** Operativsystemene på denne listen blir sertifisert eller testet når denne publikasjonen blir utgitt. Det er mulig at flere operativsystemer blir identifisert av Lenovo som kompatible med maskinen, etter utgivelsen av denne boken. Denne listen kan derfor bli endret eller utvidet. Hvis du vil vite om et operativsystem er sertifisert eller testet for kompatibilitet, kan du gå til nettstedet til produsenten av operativsystemet.

### Dimensjoner

Bredde: 325 mm

Høyde: 107 mm

Dybde: 410 mm

### Vekt

Minimumskonfigurasjon som levert: 8,2 kg

Maksimumskonfigurasjon: 10,4 kg

### Omgivelser

Lufttemperatur:

I drift 0 til 914,4 m over havet: 10° til 35°C

Ikke i drift: -40° til 60°C

Luftfuktighet:

I drift: 10% til 80% (10% per time, ikke-kondensdannende)

Ikke i drift: 10% til 90% (10% per time)

Maksimal høyde over havet:

I drift: -15,2 til 3048 m

Ikke i drift: -15,2 til 10668

### Elektrisitet

Inngangsspenning:

Lavt spenningsområde (115 V):

Minimum: 100 V vekselstrøm

Maksimum: 127 V vekselstrøm

Inngangsfrekvens: 50/60 Hz

Spenningsvelgerinnstilling: 115 V vekselstrøm

Høyt spenningsområde (230 V):

Minimum: 200 V vekselstrøm

Maksimum: 240 V vekselstrøm

Inngangsfrekvens: 50/60 Hz

Spenningsvelgerinnstilling: 230 V vekselstrøm



## Spesifikasjoner for maskintype 6010, 6069, 6075, 6081, 6086, 9013, 9019, 9088, 9160, 9164, 9174, 9194, 9304, 9323 og 9326

Denne delen inneholder fysiske spesifikasjoner for maskinen.

**Merk:** Operativsystemene på denne listen blir sertifisert eller testet når denne publikasjonen blir utgitt. Det er mulig at flere operativsystemer blir identifisert av Lenovo som kompatible med maskinen, etter utgivelsen av denne boken. Denne listen kan derfor bli endret eller utvidet. Hvis du vil vite om et operativsystem er sertifisert eller testet for kompatibilitet, kan du gå til nettstedet til produsenten av operativsystemet.

### Dimensjoner

Bredde: 400 mm

Høyde: 175 mm

Dybde: 432 mm

### Vekt

Minimumskonfigurasjon som levert: 8,17 kg

Maksimumskonfigurasjon: 10,21 kg

### Omgivelser

Lufttemperatur:

I drift 0 til 914,4 m over havet: 10° til 35°C

Ikke i drift: -40° til 60°C

Luftfuktighet:

I drift: 10% til 80% (10% per time, ikke-kondensdannende)

Ikke i drift: 10% til 90% (10% per time)

Maksimal høyde over havet:

I drift: -15,2 til 3048 m

Ikke i drift: -15,2 til 10668 m

### Elektrisitet

Inngangsspenning:

Lavt spenningsområde (115 V):

Minimum: 100 V vekselstrøm

Maksimum: 127 V vekselstrøm

Inngangsfrekvens: 50/60 Hz

Spenningsvelgerinnstilling: 115 V vekselstrøm

Høyt spenningsområde (230 V):

Minimum: 200 V vekselstrøm

Maksimum: 240 V vekselstrøm

Inngangsfrekvens: 50/60 Hz

Spenningsvelgerinnstilling: 230 V vekselstrøm

---

## Spesifikasjoner for maskintype 6019, 6064, 6066, 6067, 6072, 6073, 6077, 6078, 6087, 6088, 9181, 9196, 9325 og 9330

Denne delen inneholder fysiske spesifikasjoner for maskinen.

**Merk:** Operativsystemene på denne listen blir sertifisert eller testet når denne publikasjonen blir utgitt. Det er mulig at flere operativsystemer blir identifisert av Lenovo som kompatible med maskinen, etter utgivelsen av denne boken. Denne listen kan derfor bli endret eller utvidet. Hvis du vil vite om et operativsystem er sertifisert eller testet for kompatibilitet, kan du gå til nettstedet til produsenten av operativsystemet.

### Dimensjoner

Bredde: 317 mm

Høyde: 99 mm

Dybde: 341 mm

### Vekt

Minimumskonfigurasjon som levert: 6,32 kg

Maksimumskonfigurasjon: 7,42 kg

### Omgivelser

Lufttemperatur:

I drift 0 til 914,4 m over havet: 10° til 35°C

Ikke i drift: -40° til 60°C

Luftfuktighet:

I drift: 10% til 80% (10% per time, ikke-kondensdannende)

Ikke i drift: 10% til 90% (10% per time)

Maksimal høyde over havet:

I drift: -15,2 til 3048 m

Ikke i drift: -15,2 til 10668 m

### Elektrisitet

Inngangsspenning:

Lavt spenningsområde (115 V):

Minimum: 100 V vekselstrøm

Maksimum: 127 V vekselstrøm

Inngangsfrekvens: 50/60 Hz

Spenningsvelgerinnstilling: 115 V vekselstrøm

Høyt spenningsområde (230 V):

Minimum: 200 V vekselstrøm

Maksimum: 240 V vekselstrøm

Inngangsfrekvens: 50/60 Hz

Spenningsvelgerinnstilling: 230 V vekselstrøm

---

## Spesifikasjoner for maskintype 6062, 6065, 6071, 6076, 6089, 9011, 9014, 9071, 9089, 9162, 9182 og 9303

Denne delen inneholder fysiske spesifikasjoner for maskinen.

### Dimensjoner

Bredde: 89 mm

Bredde: 276 mm (10,9 tommer)

Dybde: 273 mm (10,7 tommer)

### Vekt

Minimumskonfigurasjon som levert: 6,3 kg

Maksimumskonfigurasjon: 6,4 kg

### Omgivelser

Lufttemperatur:

I drift 0 til 914,4 m over havet: 10° til 35°C

Ikke i drift: -40° til 60°C

Luftfuktighet:

I drift: 10% til 80% (10% per time, ikke-kondensdannende)

Ikke i drift: 10% til 90% (10% per time)

Maksimal høyde over havet:

I drift: -15,2 til 3048 m

Ikke i drift: -15,2 til 10668 m

### Elektrisitet

Inngangsspenning:

Lavt spenningsområde (115 V):

Minimum: 100 V vekselstrøm

Maksimum: 127 V vekselstrøm

Inngangsfrekvens: 50/60 Hz

Spenningsvelgerinnstilling: 115 V vekselstrøm

Høyt spenningsområde (230 V):

Minimum: 200 V vekselstrøm

Maksimum: 240 V vekselstrøm

Inngangsfrekvens: 50/60 Hz

Spenningsvelgerinnstilling: 230 V vekselstrøm



---

## Kapittel 4. Oversikt over programvare

Maskinen blir levert med et forhåndsinstallert operativsystem og flere forhåndsinstallerte applikasjoner.

Disse operativsystemene er tilgjengelige:

- Windows Vista
- Windows XP

---

### Programvare som leveres med Windows-operativsystemet

Denne delen inneholder opplysninger om Windows-applikasjoner som blir levert med dette produktet.

#### Programvare som leveres av Lenovo

Disse applikasjonene blir levert av Lenovo for å hjelpe deg med å forbedre produktiviteten og redusere kostnadene som er knyttet til vedlikehold av maskinen. Hvilken programvare som blir levert med datamaskinen kan variere, avhengig av hvilken modell du har.

##### ThinkVantage Produktivitetssenter

ThinkVantage Produktivitetssenter er din guide til en rekke informasjonskilder og verktøy som hjelper deg med å konfigurere, forstå, vedlikeholde og forbedre datamaskinen.

##### ThinkVantage Rescue and Recovery

Programmet ThinkVantage Rescue and Recovery er en gjenopprettingsløsning som du starter med ett tastetrykk, og som inneholder et sett med gjenopprettingsverktøy som hjelper deg med å løse problemer, få hjelp og gjenopprette raskt fra systemkrasj selv når det ikke er mulig å starte operativsystemet.

##### ThinkVantage Client Security Solution

Denne unike kombinasjonen av maskinvare og programvare er tilgjengelig på enkelte Lenovo-maskiner. Den bidrar til å beskytte informasjon, inkludert viktig sikkerhetsinformasjon som passord, krypteringsnøkler og elektronisk legitimasjon, og beskytter samtidig systemet slik at uautoriserte brukere ikke får tilgang til data.

##### ThinkVantage System Update

ThinkVantage System Update er et program som hjelper deg med å holde programvaren på systemet oppdatert ved å laste ned og installere programvarepakker (applikasjoner, enhetsdrivere, BIOS-oppdateringer og annet). Noen eksempler på programvare det kan være lurt å holde oppdatert, er programmer fra Lenovo, for eksempel programmene Rescue and Recovery og Produktivitetssenter.

##### System Migration Assistant

System Migration Assistant (SMA) er et programvareverktøy som gjør det mulig for systemadministratorer og andre brukere å migrere et arbeidsmiljø fra en datamaskin til en annen.

## **Fingeravtrykkprogramvare**

Med en fingeravtrykkleser kan du registrere et fingeravtrykk og knytte det til et oppstartingspassord, harddiskpassord og administratorpassord. Dermed kan fingeravtrykket ditt erstatte passordene og gi deg enkel og sikker tilgang til datamaskinen. Et tastatur med fingeravtrykkleser leveres bare på utvalgte maskiner, men kan kjøpes for maskiner som støtter dette tilleggsutstyret.

## **PC Doctor for WINPE, PC Doctor for Windows**

Dette feilsøkingsprogrammet er forhåndsinstallert fra fabrikken på harddisken. PC-Doctor for Windows brukes via Windows-operativsystemet til å finne problemer med maskinvaren og rapportere operativsysteminnstillinger som kan forårsake maskinvarefeil.

## **Adobe Acrobat Reader**

Adobe Acrobat Reader er et verktøy som brukes til å vise, skrive ut og søke i PDF-dokumenter.

“Mappen Online Books” på side 51 inneholder flere opplysninger om hvordan du får tilgang til elektroniske håndbøker og Lenovos nettsted.

---

## Kapittel 5. Bruke Setup Utility-programmet

Setup Utility brukes til å se på og endre konfigurasjonsinnstillingene i maskinen, uavhengig av hvilket operativsystem du bruker. Operativsysteminnstillingene kan imidlertid overstyre tilsvarende innstillinger som er definert i Setup Utility.

---

### Starte Setup Utility-programmet

Slik starter du Setup Utility-programmet:

1. Hvis maskinen allerede er på når du starter denne prosedyren, må du avslutte operativsystemet og deretter slå av maskinen.
2. Hold nede F1-tasten mens du slår på maskinen. Når du hører flere lydssignaler, slipper du F1-tasten.

**Merk:**

- a. Hvis du bruker et USB-tastatur og Setup Utility-programmet ikke blir vist med denne metoden, trykker du gjentatte ganger på F1-tasten mens du slår på maskinen, i stedet for å holde den nede hele tiden.
- b. Hvis det er definert et bruker- eller administratorpassord, blir ikke Setup Utility-menyen vist før du oppgir passordet. Du finner flere opplysninger under "Bruke passord".

Hvis selvtesten (POST) finner ut at maskinvare er blitt tilføyd eller fjernet, kan det hende at Setup Utility-programmet starter automatisk.

---

### Se på og endre innstillinger

Menyen til Setup Utility viser en oversikt over emner for systemkonfigurering. Hvis du skal se på eller endre innstillingene, finner du opplysninger under "Starte Setup Utility-programmet".

Når du arbeider med Setup Utility-menyen, må du bruke tastaturet. Tastene du bruker til å utføre forskjellige oppgaver, blir vist nederst på hvert skjermbilde.

---

### Bruke passord

Ved hjelp av Setup Utility-programmet kan du oppgi passord for å hindre at uautoriserte personer får tilgang til maskinen og dataene. Se "Starte Setup Utility-programmet". Disse passordtypene er tilgjengelige:

- Brukerpassord
- Administratorpassord

Du er ikke nødt til å definere passord for å kunne bruke maskinen. Hvis du har tenkt å definere passord, bør du imidlertid lese instruksjonene nedenfor.

### Vurderinger i forbindelse med passord

Passordet kan inneholde opptil 12 tegn (a-z, 0-9 og symboler) i en hvilken som helst kombinasjon. Av sikkerhetsmessige årsaker er det lurt å bruke et sterkt passord som det ikke er enkelt å avsløre. Passordet må følge disse reglene:

- Det inneholder minst åtte 8 tegn.
- Det inneholder minst en bokstav, ett tall og ett symbol.

- Det inneholder minst et av disse symbolene: , . / ` ; ' []
- Du kan også bruke mellomromstasten.
- Det skilles ikke mellom store og små bokstaver i passord for Setup Utility-programmet og harddiskpassord.
- Det kan ikke være likt navnet eller brukernavnet ditt.
- Det er ikke et vanlig ord eller vanlig navn.
- Det er vesentlig forskjellig fra dine tidligere passord.

## Brukerpassord

Hvis det er definert et brukerpasord, kan ikke maskinen brukes før du oppgir et gyldig passord ved hjelp av tastaturet.

## Administratorpassord

Hvis det er definert et administratorpassord, kan ikke uautoriserte personer endre konfigurasjonsinnstillingene. Hvis du har ansvaret for driften av flere PCer, kan det være nyttig å definere et administratorpassord på disse PCene.

Når du har lagt inn et administratorpassord, blir det vist en passordforespørsel hver gang du forsøker å starte Setup Utility-programmet

Hvis du har lagt inn både bruker- og administratorpassord, kan du oppgi hvilket som helst av passordene. Hvis du vil endre noen innstillinger, må du imidlertid oppgi administratorpassordet.

## Definere, endre eller slette et passord

Slik definerer, endrer eller sletter du et passord:

**Merk:** Et passord kan inneholde opptil 12 tegn (A-Z, a-z og 0-9) i en hvilken som helst kombinasjon. Du finner flere opplysninger under "Vurderinger i forbindelse med passord" på side 31.

1. Start Setup Utility-programmet (se Kapittel 5, "Bruke Setup Utility-programmet", på side 31).
2. På menyen i Setup Utility-programmet velger du **Security**.
3. Velg **Set Passwords**. Les informasjonen som blir vist til høyre på skjermbildet.

---

## Bruke Security Profile by Device

Alternativet Security Profile by Device blir brukt til å aktivere eller deaktivere brukertilgang til følgende enheter:

<b>IDE controller</b>	Når denne er satt til <b>Disable</b> , blir alle enheter som er koblet til IDE-kontrolleren (for eksempel harddisker eller CD-ROM-stasjonen) deaktivert og ikke vist i systemkonfigurasjonen.
<b>Diskette Drive Access</b>	Når denne er satt til <b>Disable</b> , får du ikke tilgang til diskettstasjonene.

Slik definerer du en sikkerhetsprofil for en enhet:

1. Start Setup Utility-programmet (se "Starte Setup Utility-programmet" på side 31).
2. På menyen i Setup Utility-programmet velger du **Security**.



3. Velg **Security Profile by Device**.
4. Velg ønskede enheter og innstillinger og trykk på Enter.
5. Gå tilbake til menyen for Setup Utility og velg **Exit** og deretter then **Save Settings** eller **Save and exit the Setup Utility**.

**Merk:** Hvis du ikke vil lagre innstillingene, velger du **Exit the Setup Utility without saving**.

---

## Velge en oppstartingsenhet

Hvis maskinen ikke starter fra en oppstartingsenhet, for eksempel fra en CD-ROM-stasjon, diskettstasjon eller harddisk som forventet, følger du en av disse prosedyrene for å velge oppstartingsenhet.

### Velge en midlertidig oppstartingsenhet

Følg denne prosedyren for å starte fra en hvilken som helst oppstartingsenhet.

**Merk:** Ikke alle CDer, harddisker og disketter er oppstartbare.

1. Slå av datamaskinen.
2. Hold nede og F12-tasten mens du slår på maskinen. Når menyen Startup Device blir vist, slipper du F12-tasten.

**Merk:** Hvis du bruker et USB-tastatur og menyen Startup Device ikke blir vist med denne metoden, trykker du gjentatte ganger på F12-tasten mens du slår på maskinen, i stedet for å holde den nede hele tiden.

3. Velg ønsket oppstartingsenhet på menyen Startup Device, og trykk på Enter for å begynne.

**Merk:** Når du velger en oppstartingsenhet fra menyen Startup Device, blir ikke oppstartingssekvensen endret permanent.

### Velge eller endre oppstartingssekvens for enhet

Slik viser eller endrer du den konfigurerte sekvensen for oppstartingsenheten permanent:

1. Start Setup Utility-programmet (se "Starte Setup Utility-programmet" på side 31).
2. Velg **Startup**.
3. Velg **Startup Sequence**. Les informasjonen som blir vist til høyre på skjermbildet.
4. Velg enhet for hovedoppstartingssekvensen (Primary Startup Sequence), den automatiske oppstartingssekvensen (Automatic Startup Sequence) og feiloppstartingssekvensen (Error Startup Sequence).
5. Velg **Exit** fra Setup Utility-menyen og deretter **Save Settings** eller **Save and exit the Setup Utility**.

Hvis du har endret disse innstillingene og vil ha tilbake standardinnstillingene, velger du **Load Default Settings** på menyen Exit.

---

## Avanserte innstillinger

På enkelte maskinmodeller inneholder menyen Advanced settings valget Enable/Disable HyperThreading. Denne funksjonen fungerer bare på HyperThreading-kompatible operativsystemer, for eksempel Microsoft Windows XP. Standardinnstillingen for HyperThreading er Enabled. Hvis du velger **Set Defaults** og bruker et annet operativsystem enn Windows XP, blir imidlertid maskinens yteevne redusert. Du bør derfor alltid sette HyperThreading til Disabled hvis ikke du er sikker på at operativsystemet støtter HyperThreading.

---

## Avslutte Setup Utility-programmet

Når du er ferdig med å se på eller endre innstillinger, trykker du på Esc til du kommer tilbake til hovedmenyen til Setup Utility (det kan hende du må trykke på Esc flere ganger). Hvis du vil lagre de nye innstillingene, velger du **Save Settings** eller **Save and exit the Setup Utility**. Ellers blir ikke endringene lagret.

---

## Kapittel 6. Oppdatere systemprogrammer

Dette kapittelet inneholder informasjon om hvordan du oppdaterer POST/BIOS og hvordan du gjenoppretter etter en POST/BIOS-oppdateringsfeil.

---

### Bruke systemprogrammer

Systemprogrammene er det grunnleggende laget av programvare som er innebygd i datamaskinen. Selvtesten (POST), BIOS-rutinene og Setup Utility er eksempler på systemprogrammer. Selvtesten består av tester og prosedyrer som utføres hver gang du slår på PCen. BIOS er et lag av programvare som konverterer instruksjoner fra andre lag med programvare, til elektriske signaler som maskinvaren kan utføre. Du kan bruke Setup Utility til å se på og endre konfigurasjonen til og oppsettet av maskinen.

På systembordet finner du en enhet kalt EEPROM (Electrically Erasable Programmable Read-Only Memory), eller FLASH-minne. Du kan oppdatere POST, BIOS og Setup Utility på en enkel måte ved å starte maskinen med en FLASH-oppdateringsdiskett eller ved å kjøre et spesielt oppdateringsprogram fra operativsystemet.

Lenovo kan endre eller oppdatere POST/BIOS. Når oppdateringer blir frigitt, blir de tilgjengelige som nedlastbare filer på Lenovos nettsted på <http://www.lenovo.com>. Instruksjoner for hvordan du bruker POST-/BIOS-oppdateringene er tilgjengelige i en .txt-fil som følger med oppdateringsfilene. For de fleste modellene kan du enten laste ned et oppdateringsprogram for å opprette en FLASH-diskett til systemprogramoppdatering, eller du kan laste ned et oppdateringsprogram som kan kjøres fra operativsystemet.

**Merk:** Du kan også laste ned en selvstartende, oppstartbar CD-kopi (iso-bilde) for feilsøkingsprogrammet fra <http://www.lenovo.com/> for systemer uten diskettstasjon.

---

### Oppdatere BIOS fra en diskett eller CD-ROM

Denne delen beskriver hvordan du oppdaterer (flash-oppdatering) BIOS ved å bruke en diskett eller CD-ROM-plate. Du finner oppdateringer av systemprogrammer på <http://www.lenovo.com/support> på World Wide Web.

1. Slik oppdaterer du BIOS:
  - Hvis du bruker en diskett, kontrollerer du at datamaskinen er slått av og setter inn en oppdateringsdiskett for systemprogrammer (flash-oppdatering) i diskettstasjonen. Slå deretter på datamaskinen. Oppdateringen starter.
  - Hvis du bruker en CD-ROM-plate, kontrollerer du at datamaskinen er slått på. Sett inn CD-ROM-platen i den optiske stasjonen.
2. Slå på maskinen. Hvis den allerede er på, må du slå den av og på igjen. Oppdateringen starter.
3. Når du blir bedt om å velge språk, trykker du på tallet på tastaturet som tilsvarer språket og trykker på Enter.
4. Når du blir spurt om du vil endre serienummeret, trykker du på Y.
5. Skriv inn maskinens serienummer på sju tegn og trykk på Enter.
6. Når du blir spurt om du vil endre maskintype/modell, trykker du på Y.

7. Oppgi maskintypen/modellen på sju tegn og trykk på Enter.
8. Følg veiledningen på skjermen for å fullføre oppdateringen.

---

## Oppdatere BIOS fra operativsystemet

**Merk:** Fordi det hele tiden gjøres forbedringer på nettstedet, er det mulig at kan innholdet (inkludert linker det refereres til i denne prosedyren) endres.

1. I nettleseren skriver du <http://www.lenovo.com/support> i adressefeltet og trykker på Enter.
2. Finn de nedlastbare filene for din maskintype slik:
  - a. Oppgi maskintypen i feltet **Enter a product** og klikk på **Go**.
  - b. Klikk på **Continue**.
  - c. Klikk på **Downloads and drivers**.
  - d. Klikk på Flash BIOS update i kategorien BIOS.
  - e. Klikk på .txt-filen som inneholder installeringsinstruksjonene for Flash BIOS-oppdateringen (Flash fra operativsystemversjonen).
3. Skriv ut disse instruksjonene. Dette er svært viktig, siden de ikke vises på skjermen etter at nedlastingen har begynt.
4. Fra nettleseren klikker du på **Back** for å gå tilbake til listen med filer. Følg de trykte instruksjonene nøye når du laster ned, pakker ut og installerer oppdateringen.

---

## Kapittel 7. Problemløsning og feilsøking

Dette kapittelet inneholder opplysninger om grunnleggende problemløsnings- og feilsøkningsprogrammer. Hvis ikke problemet ditt er beskrevet her, finner du informasjon om flere feilsøkningsressurser i Kapittel 9, "Få informasjon, hjelp og service", på side 51.

---

### Grunnleggende problemløsning

Denne tabellen inneholder informasjon som hjelper deg med å løse problemer med maskinen.

Symptom	Gjør slik
Maskinen starter ikke når du trykker på strømbryteren.	<p>Kontroller at</p> <ul style="list-style-type: none"><li>• Strømledningen er koblet til baksiden av maskinen og til en stikkontakt som virker.</li><li>• Hvis maskinen har en ekstra strømbryter på baksiden av maskinen, må du kontrollere at den er slått på.</li><li>• PÅ-lampen foran på maskinen er på.</li><li>• Spenningen er riktig for ditt land.</li></ul> <p>Hvis du ikke klarer å løse problemet, leverer du maskinen til service. Sikkerhetsinformasjonen og garantiopplysningene som ble levert med maskinen, inneholder en oversikt over telefonnumre til brukerstøtte.</p>
Skjermen er svart.	<p>Kontroller at</p> <ul style="list-style-type: none"><li>• Skjermkabelen er riktig tilkoblet på baksiden av skjermen og baksiden av maskinen.</li><li>• Strømledningen er koblet til skjermen og til en stikkontakt som virker.</li><li>• Skjermen er slått på, og lysstyrke og kontrast er innstilt riktig.</li><li>• Spenningen er riktig for ditt land.</li><li>• Skjermkabelen er riktig koblet til skjermen og skjermkontakten på maskinen.</li></ul> <p><b>Merk:</b> Hvis maskinen har to skjermkontakter, må du kontrollere at skjermen er koblet til kontakten for tilleggsutstyret i stedet for den bak på systembordet. Du finner flere opplysninger under "Tilkoble datamaskinen" på side 5.</p> <p>Hvis du ikke klarer å løse problemet, leverer du maskinen til service. Sikkerhetsinformasjonen og garantiopplysningene som ble levert med maskinen, inneholder en oversikt over telefonnumre til brukerstøtte.</p>
Tastaturet virker ikke. Maskinen reagerer ikke på bruk av tastaturet.	<p>Kontroller at</p> <ul style="list-style-type: none"><li>• Maskinen er slått på.</li><li>• Skjermen er slått på, og lysstyrke og kontrast er innstilt riktig.</li><li>• Tastaturkabelen er godt festet til tastaturkontakten på maskinen.</li><li>• Ingen taster har satt seg fast.</li></ul> <p>Hvis du ikke klarer å løse problemet, leverer du maskinen til service. Sikkerhetsinformasjonen og garantiopplysningene som ble levert med maskinen, inneholder en oversikt over telefonnumre til brukerstøtte.</p>

Symptom	Gjør slik
USB-tastaturet fungerer ikke.	<p>Kontroller at</p> <ul style="list-style-type: none"> <li>• Maskinen er slått på.</li> <li>• Tastaturkabelen er godt festet til en USB-kontakt på forsiden eller baksiden av maskinen.</li> <li>• Ingen taster har satt seg fast.</li> </ul> <p>Hvis du ikke klarer å løse problemet, leverer du maskinen til service. Sikkerhetsinformasjonen og garantiopplysningene som ble levert med maskinen, inneholder en oversikt over telefonnumre til brukerstøtte.</p>
Musen virker ikke. Maskinen reagerer ikke på bruk av musen.	<p>Kontroller at</p> <ul style="list-style-type: none"> <li>• Maskinen er slått på.</li> <li>• Musekabelen er godt festet til musekontakten på maskinen.</li> <li>• Musen er ren. Du finner mer informasjon under "Rengjøre musen" på side 41.</li> </ul> <p>Hvis du ikke klarer å løse problemet, leverer du maskinen til service. Sikkerhetsinformasjonen og garantiopplysningene som ble levert med maskinen, inneholder en oversikt over telefonnumre til brukerstøtte.</p>
Operativsystemet starter ikke.	<p>Kontroller at</p> <ul style="list-style-type: none"> <li>• Det står ingen diskett i diskettstasjonen.</li> <li>• Oppstartingssekvensen inneholder enheten der operativsystemet ligger. Vanligvis ligger operativsystemet på harddisken. Du finner flere opplysninger under "Velge en oppstartingsenhet" på side 33.</li> </ul> <p>Hvis du ikke klarer å løse problemet, leverer du maskinen til service. Sikkerhetsinformasjonen og garantiopplysningene som ble levert med maskinen, inneholder en oversikt over telefonnumre til brukerstøtte.</p>
Datamaskinen gir flere lydsignaler før operativsystemet starter.	<p>Kontroller at ingen taster har satt seg fast.</p> <p>Hvis du ikke klarer å løse problemet, leverer du maskinen til service. Sikkerhetsinformasjonen og garantiopplysningene som ble levert med maskinen, inneholder en oversikt over telefonnumre til brukerstøtte.</p>

## Feilsøkningsprogrammer

Du kan bruke feilsøkningsprogrammer til å teste maskinvarekomponenter og rapportere operativsysteminnstillinger som kan forårsake maskinvarefeil. Maskinen inneholder to forhåndsinstallerte feilsøkningsprogrammer:

- PC-Doctor for Windows (brukes til feilsøking når du kjører et Windows-operativsystem)
- PC-Doctor for DOS eller PC-Doctor for Windows PE, avhengig av maskintype og modell (brukes når Windows-operativsystemet ikke vil starte)

### Merk:

1. Du kan laste ned den nyeste versjonen av PC-Doctor for Windows eller PC-Doctor for DOS fra <http://www.lenovo.com/support/>. Oppgi maskintype i feltet **Use Quick Path** og klikk på **Go** for å finne de nedlastbare filene som er beregnet på datamaskinen din.
2. Hvis du ikke klarer å finne og løse problemet selv etter at du har kjørt PC-Doctor for Windows, og avhengig av maskintype og modell, PC-Doctor for DOS eller PC-Doctor for Windows PE, må du lagre og skrive ut loggfilene som ble opprettet av begge feilsøkningsprogrammene. Du trenger loggfilene når du skal snakke med Lenovos kontaktperson for teknisk støtte. (Loggfilen for PC-Doctor for Windows blir automatisk lagret i C:\PCDR\DETAILED.TXT.)

## PC-Doctor for Windows

PC-Doctor for Windows er et feilsøkningsprogram som fungerer gjennom hele Windows-operativsystemet. Du kan bruke feilsøkningsprogrammet til å se på symptomer og løsninger på maskinproblemer, få tilgang til Lenovos problemløsningscenter, oppdatere systemdrivere og se gjennom systeminformasjon.

Du starter PC-Doctor for Windows ved å klikke på Start-menyen på Windows-skrivebordet og velge **Alle programmer, PC-Doctor for Windows** og **PC-Doctor for Windows**. Følg instruksjonene på skjermen. Du finner flere opplysninger om hvordan du bruker feilsøkningsprogrammet i hjelpen til Windows.

Hvis du fremdeles har mistanke om feil etter at du har kjørt PC-Doctor for Windows, kjører du PC-Doctor for DOS eller PC-Doctor for Windows PE for å søke etter feil.

## PC-Doctor for DOS

Lenovo-maskinen inneholder enten PC-Doctor for DOS eller PC-Doctor for Windows PE, avhengig av maskintype og modell. Feilsøkningsprogrammet PC-Doctor for DOS er en del av Rescue and Recovery-arbeidsområdet og kjøres uavhengig av Windows-operativsystemet. Bruk PC-Doctor for DOS hvis du ikke klarer å starte Windows-operativsystemet, eller hvis PC-Doctor for Windows ikke fant årsaken til et mulig problem. Du kan kjøre PC-Doctor for DOS fra en CD-kopi (bilde) eller fra feilsøkingsdisketter som du oppretter. Du kan også kjøre PC-Doctor for DOS fra Rescue and Recovery-arbeidsområdet.

**Merk:** Sørg for at du oppretter en CD-kopi (bilde) for feilsøking eller feilsøkingsdisketter i tilfelle du ikke kan kjøre PC-Doctor for DOS fra Rescue and Recovery-arbeidsområdet.

### Opprette en CD-kopi for feilsøking

Du kan opprette en CD-kopi for feilsøking ved å laste ned et selvstartende, oppstartbart CD-bilde (iso-bilde) av feilsøkningsprogrammet fra <http://www.lenovo.com/support/>. Etter at du har lastet ned bildet, kan du lage CDen ved å bruke et program for CD-brenning.

Hvis du ikke har et program for CD-brenning på maskinen eller tilgang til Internett, går du til "Opprette feilsøkingsdisketter".

### Opprette feilsøkingsdisketter

Når du skal lage feilsøkingsdisketter, må du laste ned programmet PC-Doctor for DOS fra <http://www.lenovo.com/support/> til to tomme, formaterte disketter.

Hvis du ikke har tilgang til Internett, kan du lage feilsøkingsdiskettene ved å følge denne fremgangsmåten:

**Merk:** Maskinen må ha en diskettstasjon eller en USB-stasjon hvis du følger denne fremgangsmåten.

1. Avslutt operativsystemet og slå av maskinen.
2. Hvis maskinen har en USB-stasjon, kobler du den til maskinen.
3. Trykk på og slipp F11-tasten gjentatte ganger mens du slår på maskinen.
4. Når du hører lydssignaler eller ser et logoskjerm bilde, slutter du å trykke på F11-tasten. Rescue and Recovery-arbeidsområdet blir åpnet.

**Merk:** På enkelte modeller trykker du på Esc for å starte Rescue and Recovery.

5. I Rescue and Recovery-arbeidsområdet velger du **Lag feilsøkingsdisketter**.
6. Følg instruksjonene på skjermen.
7. Sett inn en tom, formatert diskett i diskettstasjonen når du blir bedt om det, og følg instruksjonene på skjermen.
8. Når operasjonen er fullført, tar du ut disketten og klikker på **Avslutt (Quit)**.
9. Sett inn en annen tom, formatert diskett i stasjonen og følg instruksjonene på skjermen.
10. Når operasjonen er fullført, tar du ut disketten og klikker på **Avslutt (Quit)**.

### **Kjøre feilsøking fra CDen eller diskettene**

Slik kjører du feilsøkingen fra CDen eller diskettene:

1. Kontroller at datamaskinen er slått av.
2. Hvis du kjører feilsøkingen fra disketter og bruker en USB-stasjon, kobler du til USB-enheten.
3. Sett inn CDen i den optiske stasjonen eller sett den første feilsøkingsdisketten i diskettstasjonen.
4. Start maskinen på nytt.

**Merk:** Hvis feilsøkingsprogrammet ikke starter, er det mulig at den optiske stasjonen eller diskettstasjonen ikke er definert som er oppstartbar (bootable). "Velge en oppstartingsenhet" på side 33 inneholder instruksjoner som forklarer hvordan du velger eller endrer oppstartingsenheten.

5. Når feilsøkingsprogrammet åpnes, følger du instruksjonene på skjermen.

**Merk:** Hvis du skal kjøre feilsøkingen fra disketter, tar du ut den første disketten når du blir bedt om det, og setter inn den andre disketten.

6. Når programmet er ferdig, tar du ut disketten eller CDen fra stasjonen.
7. Velg den feilsøkingstesten du vil kjøre. Trykk på F1-tasten hvis du trenger mer hjelp.

### **Kjøre feilsøking fra Rescue and Recovery-arbeidsområdet**

Følg denne fremgangsmåten:

**Merk:** Hvis du ikke har laget en CD-kopi (bilde) eller feilsøkingsdisketter, kan du kjøre feilsøkingsprogrammet PC-Doctor for DOS fra Rescue and Recovery-arbeidsområdet.

1. Avslutt operativsystemet og slå av maskinen.
2. Trykk på og slipp F11-tasten gjentatte ganger mens du slår på maskinen.
3. Når du hører lydssignaler eller ser et logoskjerm-bilde, slutter du å trykke på F11-tasten. Rescue and Recovery-arbeidsområdet blir åpnet.

**Merk:** På enkelte modeller trykker du på Esc for å starte Rescue and Recovery.

4. I Rescue and Recovery-arbeidsområdet velger du **Feilsøk i maskinvare**.
5. Følg instruksjonene på skjermen. Maskinen blir slått av.
6. Når datamaskinen startes på nytt, åpnes feilsøkingsprogrammet automatisk. Velg den feilsøkingstesten du vil kjøre. Trykk på F1-tasten hvis du trenger mer hjelp.



## PC-Doctor for Windows PE

Lenovo-maskinen inneholder enten PC-Doctor for DOS eller PC-Doctor for Windows PE, avhengig av maskintype og modell. Feilsøkingprogrammet PC-Doctor for Windows PE er en del av Rescue and Recovery-arbeidsområdet. Bruk PC-Doctor for Windows PE hvis du ikke klarer å starte Windows-operativsystemet, eller hvis PC-Doctor for Windows ikke fant årsaken til et mulig problem.

### Kjøre feilsøking fra Rescue and Recovery-arbeidsområdet

Du kan kjøre PC-Doctor for Windows PE fra Rescue and Recovery-arbeidsområdet. Følg denne fremgangsmåten:

1. Avslutt operativsystemet og slå av maskinen.
2. Trykk på og slipp F11-tasten gjentatte ganger mens du slår på maskinen.
3. Når du hører lydsignaler eller ser et logoskjerm bilde, slutter du å trykke på F11-tasten. Rescue and Recovery-arbeidsområdet blir åpnet.
4. I Rescue and Recovery-arbeidsområdet velger du **Feilsøk i maskinvare**.
5. Feilsøkingprogrammet starter automatisk. Velg den feilsøkingstesten du vil kjøre. Trykk på F1-tasten hvis du trenger mer hjelp.
6. Følg instruksjonene på skjermen.

**Merk:** Redningsmediet inneholder PC-Doctor for Windows PE. Du finner flere opplysninger om redningsmedier under "Opprette og bruke redningsmedier" på side 47.

---

## Rengjøre musen

Denne delen inneholder instruksjoner som forklarer hvordan du rengjør en optisk mus eller en kulemus.

### Optisk mus

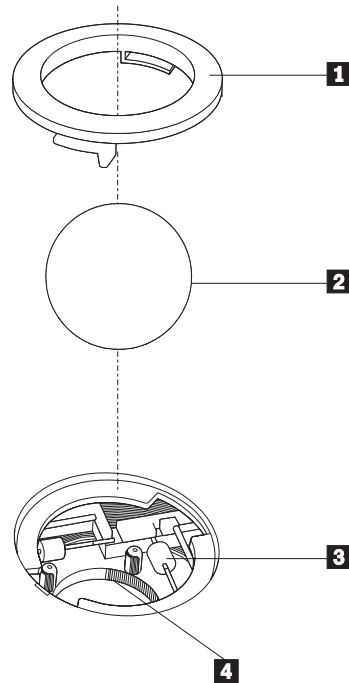
En optisk mus bruker en lysdiode (LED=Light-Emitting Diode) og en optisk sensor for å navigere pekeren. Hvis pekeren ikke beveger seg jevnt på skjermen når du beveger musen, er det mulig at musen trenger rengjøring. Slik rengjør du den optiske musen:

1. Slå av datamaskinen.
2. Trekk ut musekabelen fra maskinen.
3. Snu musen opp ned og undersøk linsen.
  - a. Hvis det er en flekk på linsen, rengjør du forsiktig området med en bomullspinne.
  - b. Hvis det er støv på linsen, blåser du forsiktig støvet bort fra området.
4. Kontroller overflaten som musen ligger på. Hvis du har et svært innviklet bilde eller mønster under musen, kan det være vanskelig for prosessoren for digitalt signal (DSP) å oppfatte endringer i museposisjonen.
5. Koble musekabelen til maskinen igjen.
6. Slå datamaskinen på igjen.

### Kulemus

En kulemus bruker en kule til å navigere pekeren. Hvis pekeren ikke beveger seg jevnt på skjermen i samsvar med hvordan du beveger musen, er det mulig at musen trenger rengjøring. Slik rengjør du kulemusen:

**Merk:** Illustrasjonen nedenfor kan være litt annerledes enn musen din.



- 1** Låsring
- 2** Kule
- 3** Plastvalser
- 4** Kulerom

Slik rengjør du en kulemus:

1. Slå av datamaskinen.
2. Trekk ut musekabelen fra maskinen.
3. Snu musen opp ned. Løsne låsringen **1** ved å dreie den, slik at du kan ta ut kulen i musen.
4. Legg hånden over låsringen og kulen **2**, og snu deretter musen riktig vei slik at låsringen og kulen faller ned i hånden din.
5. Vask kulen i varmt såpevann og tørk den med en ren klut.
6. Blås forsiktig inn i kulerommet **4** for å fjerne støv og lo.
7. Se om det har samlet seg smuss og støv på plastvalsene **3** i kulerommet. Det ligger vanligvis som en stripe over midten på valsene.
8. Hvis valsene er skitne, rengjør du dem med en bomullspinne som er fuktet med isopropyl (rensealkohol). Vri valsene med fingrene og rengjør dem til alt smuss og støv er fjernet. Etter rengjøringen må du kontrollere at valsene fremdeles er sentrert i sporene.
9. Fjern alle fibre på bomullspinnen som kan feste seg på valsene.
10. Sett inn igjen kulen og låsringen. Vri låsringen til låst posisjon.
11. Koble musekabelen til maskinen igjen.
12. Slå datamaskinen på igjen.

---

## Kapittel 8. Gjenopprette programvare

Les opplysningene i dette kapitlet for å bli kjent med gjenopprettingsløsningene fra Lenovo. Du finner opplysninger om hvordan og når du skal bruke følgende metoder:

- Opprette og bruke produktgjenopprettingsplater
- Utføre sikkerhetskopiering og gjenopprettingsoperasjoner
- Bruke Rescue and Recovery-arbeidsområdet
- Opprette og bruke redningsmedier
- Opprette og bruke en gjenopprettingsdiskett (Recovery Repair-diskett)
- Gjenopprette eller installere drivere
- Definere en redningsenhet i oppstartingssekvensen
- Løse problemer med gjenopprettingen

Bruk hjelpen på systemet (Access Help) hvis du vil ha mer informasjon om Rescue and Recovery-programmet fra Lenovo. Du finner informasjon om hvordan du får tilgang til hjelpen, under "Access Help" på side 52.

**Merk:** Du kan velge mellom mange ulike metoder for å gjenopprette programvare, hvis det skulle oppstå problemer i forbindelse med programvare eller maskinvare. Enkelte metoder varierer, avhengig av typen operativsystem du har.

---

### Opprette og bruke produktgjenopprettingsplater

Hvis maskinen har en CD- eller DVD-stasjon med skrivemulighet, kan du opprette et sett med produktgjenopprettingsplater som gjør det mulig for deg å gjenopprette innholdet på harddisken til samme tilstand som den hadde da maskinen ble levert fra fabrikken. Produktgjenopprettingsplater er nyttige hvis du skal begynne å bruke datamaskinen til noe annet, hvis du skal selge den eller resirkulere den, eller som en siste utvei for å få den tilbake i drift hvis alle andre gjenopprettingsmetoder har mislyktes. Det er viktig å opprette et sett med produktgjenopprettingsplater så fort som mulig, i tilfelle noe skulle gå galt.

**Merk:** Hvilke gjenopprettingsoperasjoner du kan utføre ved hjelp av gjenopprettingsplatene, varierer og er avhengig av hvilket operativsystem de ble laget på. Microsoft Windows-lisensen tillater at du oppretter kun ett sett med produktgjenopprettingsplater, så det er viktig at du oppbevarer platene på et trygt sted etter at du har opprettet dem.

#### Slik oppretter du produktgjenopprettingsplater:

1. Åpne Start-menyen på Windows-skrivebordet, velg **Alle programmer, ThinkVantage** og klikk på **Opprett gjenopprettingsmedier**.
2. Følg instruksjonene på skjermen.

De neste avsnittene beskriver hvordan du bruker produktgjenopprettingsplater på de ulike operativsystemene.

- Windows XP: Bruk produktgjenopprettingsplater til å gjenopprette datamaskinen til det opprinnelige fabrikkinstallerte innholdet, utføre en tilpasset gjenoppretting

av det fabrikkinstallerte innholdet eller utføre andre rednings- og gjenopprettingsoperasjoner, for eksempel for å redde enkeltfiler.

- Windows Vista: Bruk produktgjenopprettingsplater kun hvis du skal gjenopprette maskinen til det opprinnelige fabrikkinstallerte innholdet.

Når du bruker gjenopprettingsplater i Windows XP, får du mulighet til å åpne Rescue and Recovery-arbeidsområdet og velge forskjellige gjenopprettingsoperasjoner. Når du bruker gjenopprettingsplater i Windows Vista, blir du bedt om å sette inn gjenopprettingsplatene og blir kun veiledet gjennom prosessen med å gjenopprette fra det opprinnelige fabrikkinnholdet.

### **Slik bruker du gjenopprettingsplater i Windows XP:**

**ADVARSEL:** Når du gjenoppretter fabrikkinstallert innhold fra produktgjenopprettingsplatene, blir alle filene som ligger på harddisken, slettet og erstattet av opprinnelig fabrikkinstallert innhold. Under gjenopprettingsprosessen vil du få mulighet til å lagre en eller flere filer fra harddisken til andre medier før noen data blir fjernet.

1. Sett inn den første produktgjenopprettingsplaten (Product Recovery disc 1) i CD- eller DVD-stasjonen.
2. Start datamaskinen på nytt.
3. Etter en liten stund får du frem Rescue and Recovery-arbeidsområdet.

**Merk:** Hvis du ikke får frem Rescue and Recovery-arbeidsområdet, har du kanskje ikke definert oppstartingsenheten (CD-stasjon eller DVD-stasjon) riktig i BIOS-oppstartingssekvensen. Du finner flere opplysninger under "Definere en redningsenhet i oppstartingssekvensen" på side 49.

4. Klikk på **Gjenoppsett systemet** på Rescue and Recovery-menyen.
5. Følg instruksjonene på skjermen. Sett inn riktig produktgjenopprettingsplate når du blir bedt om det.

**Merk:** Når du har gjenoppsettet harddisken til det opprinnelige fabrikkinstallerte innholdet, er det mulig at du må installere programvare eller drivere på nytt. Du finner mer om dette i "Bruke Rescue and Recovery-arbeidsområdet" på side 45.

### **Slik bruker du gjenopprettingsplater i Windows Vista:**

**ADVARSEL:** Når du gjenoppretter fabrikkinstallert innhold fra produktgjenopprettingsplatene, blir alle filene som ligger på harddisken, slettet og erstattet av opprinnelig fabrikkinstallert innhold.

1. Sett inn den første produktgjenopprettingsplaten (Product Recovery disc 1) i CD- eller DVD-stasjonen.
2. Start datamaskinen på nytt.
3. Følg instruksjonene på skjermen. Sett inn riktig produktgjenopprettingsplate når du blir bedt om det.

**Merk:** Når du har gjenoppsettet harddisken til det opprinnelige fabrikkinstallerte innholdet, er det mulig at du må installere programvare eller drivere på nytt. Du finner mer om dette i "Bruke Rescue and Recovery-arbeidsområdet" på side 45.

---

## Utføre sikkerhetskopiering og gjenopprettingsoperasjoner

Med Rescue and Recovery-programmet kan du sikkerhetskopiere hele harddisken, inkludert operativsystemet, datafiler, applikasjoner og personlige innstillinger. Du kan definere hvor Rescue and Recovery-programmet skal lagre sikkerhetskopien:

- på et beskyttet område på harddisken
- på en ekstra harddisk som er installert i maskinen
- på en ekstern tilkoblet USB-harddisk
- på en nettverksstasjon
- på skrivbare CDer eller DVDer (det kreves en CD- eller DVD-stasjon for dette alternativet)

Når du har sikkerhetskopiert harddisken, kan du gjenopprette hele innholdet på harddisken, bare et utvalg av filer, eller bare Windows-operativsystemet og applikasjoner.

### Slik utfører du en sikkerhetskopiering ved hjelp av Rescue and Recovery-programmet:

1. Åpne Start-menyen fra Windows-skrivebordet og velg **Alle programmer, ThinkVantage** og klikk på **Rescue and Recovery**. Rescue and Recovery-programmet starter.
2. Klikk på **Sikkerhetskopier harddisken** i Rescue and Recovery-hovedvinduet for å vise tilgjengelige alternativer.
3. Følg instruksjonene på skjermen.

### Slik utfører du en gjenopprettingsoperasjon ved hjelp av Rescue and Recovery-programmet:

1. Åpne Start-menyen fra Windows-skrivebordet og velg **Alle programmer, ThinkVantage** og klikk på **Rescue and Recovery**. Rescue and Recovery-programmet starter.
2. Klikk på ikonet **Gjenoprett systemet fra en sikkerhetskopi** i Rescue and Recovery-hovedvinduet.
3. Følg instruksjonene på skjermen.

Du finner mer informasjon om hvordan du utfører en gjenopprettingsoperasjon fra Rescue and Recovery-arbeidsområdet, under "Bruke Rescue and Recovery-arbeidsområdet".

---

## Bruke Rescue and Recovery-arbeidsområdet

Rescue and Recovery-arbeidsområdet ligger på et beskyttet, skjult område på harddisken som fungerer uavhengig av Windows-operativsystemet. Dette gjør det mulig for deg å utføre gjenopprettingsoperasjoner selv om Windows-operativsystemet ikke starter. Du kan utføre disse gjenopprettingsoperasjonene fra Rescue and Recovery-arbeidsområdet:

- **Redde filer på harddisken eller fra en sikkerhetskopi:** Fra Rescue and Recovery-arbeidsområdet kan du søke etter filer på harddisken, overføre dem til en nettverksstasjon eller et annet lagringsmedium, for eksempel en USB-harddisk eller en diskett. Denne løsningen er mulig selv om du ikke har sikkerhetskopiert filene, eller det er gjort endringer i filene etter at du sikkerhetskopierte dem sist. Du kan også redde enkeltfiler fra en Rescue and Recovery-sikkerhetskopi på din lokale harddisk, en USB-enhet eller en nettverksstasjon.

- **Gjenopprette harddisken fra en Rescue and Recovery-sikkerhetskopi:** Når du har utført en sikkerhetskopiering ved hjelp av Rescue and Recovery-programmet, kan du utføre gjenopprettingsoperasjoner fra Rescue and Recovery-arbeidsområdet selv om du ikke kan starte Windows-operativsystemet.
- **Gjenopprette harddisken til det fabrikkinstallerte innholdet:** Med Rescue and Recovery-arbeidsområdet kan du gjenopprette alt innholdet på harddisken til slik det var da det ble levert fra fabrikken. Hvis du har flere partisjoner på harddisken, har du mulighet til å gjenopprette det fabrikkinstallerte innholdet til C:-partisjonen og la de andre partisjonene være slik de er. Siden Rescue and Recovery-arbeidsområdet fungerer uavhengig av Windows-operativsystemet, kan du gjenopprette det fabrikkinstallerte innholdet selv om du ikke kan starte Windows-operativsystemet.

**ADVARSEL:** Hvis du gjenoppretter harddisken fra en Rescue and Recovery-sikkerhetskopi eller gjenoppretter harddisken til det fabrikkinstallerte innholdet, blir alle filene i den primære harddiskpartisjonen (vanligvis stasjon C) slettet under gjenopprettingen. Hvis det er mulig, bør du lage kopier av viktige filer. Hvis du ikke kan starte Windows-operativsystemet, kan du bruke funksjonen Redd filer i Rescue and Recovery-arbeidsområdet til å kopiere filer fra harddisken til andre medier.

#### **Slik starter du Rescue and Recovery-arbeidsområdet:**

1. Slå av datamaskinen.
2. Start datamaskinen på nytt.
3. Hold nede og slipp opp F11-tasten flere ganger.
4. Når du hører lydsignaler eller ser et logoskjerm bilde, slipper du F11-tasten.
5. Hvis du har definert et Rescue and Recovery-passord, oppgir du det når du blir bedt om det. Du får da frem Rescue and Recovery-arbeidsområdet.

**Merk:** Hvis Rescue and Recovery-arbeidsområdet ikke blir åpnet, kan du lese "Løse problemer med gjenopprettingen" på side 49.

6. Utfør ett av disse punktene:
  - Hvis du vil redde filer fra harddisken eller fra en sikkerhetskopi, klikker du på **Redd** filer og følger instruksjonene på skjermen.
  - Hvis du vil gjenopprette harddisken fra en Rescue and Recovery-sikkerhetskopi eller gjenopprette harddisken til det fabrikkinstallerte innholdet, klikker du på **Gjenopprett systemet** og følger instruksjonene på skjermen.
  - Hvis du ønsker informasjon om andre funksjoner på Rescue and Recovery-arbeidsområdet, klikker du på **Hjelp**.

#### **Merk:**

1. Når du har gjenopprettet harddisken til det opprinnelige fabrikkinstallerte innholdet, er det mulig at du må installere drivere for enkelte enheter på nytt. Se "Gjenopprette eller installere enhetsdrivere" på side 48.
2. Enkelte maskiner leveres med Microsoft Office eller Microsoft Works forhåndsinstallert. Hvis du må gjenopprette eller installere Microsoft Office- eller Microsoft Works-applikasjoner på nytt, må du bruke CDen med *Microsoft Office* eller *Microsoft Works*. Disse CDene blir bare levert sammen med maskiner der Microsoft Office eller Microsoft Works er forhåndsinstallert.

---

## Opprette og bruke redningsmedier

Med redningsmedier, for eksempel en CD eller en USB-harddisk, kan du gjenopprette etter feil som gjør at du ikke får tilgang til Rescue and Recovery-arbeidsområdet på harddisken.

**Merk:** Hvilke gjenopprettingsoperasjoner du kan utføre ved hjelp av redningsmedier, varierer og er avhengig av operativsystemet. Redningsplaten kan startes fra alle typer CD- eller DVD-stasjoner. Redningsplaten inneholder også et PC-Doctor-feilsøkingprogram som gjør at du kan kjøre feilsøking fra redningsplaten.

### Slik oppretter du redningsmedier:

1. Klikk på Start-menyen på Windows-skrivebordet og velg **Alle programmer, ThinkVantage** og **Opprett gjenopprettingsmedier**.
2. Velg typen redningsmedium du vil opprette, i området **Redningsmedier**. Du kan opprette redningsmedier ved hjelp av en CD, en USB-harddisk eller en ekstra intern harddisk.
3. Klikk på **OK**.
4. Følg instruksjonene på skjermen.

De neste avsnittene beskriver hvordan du bruker produktgjenopprettingsplater på de ulike operativsystemene.

- Windows XP: Bruk produktgjenopprettingsplater til å gjenopprette datamaskinen til det opprinnelige fabrikkinstallerte innholdet, utføre en tilpasset gjenoppretting av det fabrikkinstallerte innholdet eller utføre andre rednings- og gjenopprettingsoperasjoner, for eksempel for å redde enkeltfiler.
- Windows Vista: Bruk redningsmedier til å utføre alle typer gjenopprettingsoperasjoner, bortsett fra gjenoppretting av det opprinnelige fabrikkinnholdet og tilpasset fabrikkgjenoppretting.

### Du bruker redningsmediene på en av disse måtene:

- Hvis redningsmediene er på en CD- eller DVD-plate, setter du inn redningsplaten og starter maskinen på nytt.
- Hvis redningsmediene er på en USB-harddisk, kobler du USB-harddisken til en av USB-kontaktene på maskinen og starter maskinen på nytt.
- Hvis du bruker en ekstra intern harddiskstasjon, angir du at oppstartsssekvensen skal starte fra denne stasjonen.

Når redningsmediet starter, blir Rescue and Recovery-arbeidsområdet åpnet. Du kan få hjelp til hver funksjon i Rescue and Recovery-arbeidsområdet. Hvis maskinen ikke starter fra redningsmediet, har du kanskje ikke definert redningsenheten (CD-stasjon, DVD-stasjon eller USB-enhet) riktig i BIOS-oppstartingssekvensen. Du finner flere opplysninger under "Definere en redningsenhet i oppstartingssekvensen" på side 49.

---

## Opprette og bruke en gjenopprettingsdiskett

Hvis du ikke får tilgang til Rescue and Recovery-arbeidsområdet eller Windows-miljøet, bruker du en gjenopprettingsdiskett til å reparere Rescue and Recovery-arbeidsområdet eller reparere en fil som er nødvendig for å få tilgang til Windows-miljøet. Det er viktig at du lager en gjenopprettingsdiskett så raskt som mulig, og lagrer den på et trygt sted i tilfelle noe skulle skje.

**Slik lager du en gjenopprettingsdiskett:**

1. Start maskinen og operativsystemet.
2. Bruk en nettleser og gå til dette nettstedet:

<http://www.lenovo.com/think/support/site.wss/document.do?Indocid=MIGR-54483>

3. Sett inn en diskett i diskettstasjon A. Informasjonen på disketten blir slettet og disketten blir formatert.
4. Dobbeltklikk på riktig filnavn. Disketten blir opprettet.
5. Ta ut disketten og merk den med gjenopprettingsdiskett.

**Slik bruker du gjenopprettingsdisketten:**

1. Avslutt operativsystemet og slå av maskinen.
2. Sett inn gjenopprettingsdisketten i stasjon A.
3. Slå på maskinen og følg instruksjonene på skjermen.

**Merk:** Hvis reparasjonen blir avsluttet uten feil, får du tilgang til Rescue and Recovery-arbeidsområdet ved å trykke gjentatte ganger på F11-tasten mens du starter maskinen på nytt. Når du hører lydsignaler eller ser et logoskjerm bilde, slipper du F11-tasten. Du får også tilgang til Windows-miljøet når reparasjonen er ferdig.

Hvis det blir vist en feilmelding under reparasjonen som gjør det umulig å fullføre den, er det mulig at det er problemer med partisjonen der Rescue and Recovery-arbeidsområdet ligger. Du kan få tilgang til Rescue and Recovery-arbeidsområdet ved hjelp av redningsmedier. Hvis du vil vite mer om hvordan du oppretter og bruker redningsmedier, kan du lese "Opprette og bruke redningsmedier" på side 47.

---

## Gjenopprette eller installere enhetsdrivere

Før du kan gjenopprette eller installere driverne, må operativsystemet være installert på maskinen. Kontroller at du har dokumentasjonen og programvaremediene for den aktuelle enheten tilgjengelig.

Drivere for fabrikkinstallerte enheter ligger på harddisken (vanligvis stasjon C) i mappen SWTOOLS\drivers. Andre drivere ligger på programvaremediene som fulgte med de enkelte enhetene.

De nyeste driverne for fabrikkinstallerte enheter er også tilgjengelige på World Wide Web på adressen <http://www.lenovo.com/think/support/>.

**Hvis du vil installere en enhetsdriver på nytt for en forhåndsinstallert enhet, utfører du disse trinnene:**

1. Start maskinen og operativsystemet.
2. Vis katalogstrukturen til harddisken ved hjelp av Windows Utforsker eller Min datamaskin.
3. Åpne mappen C:\SWTOOLS.
4. Åpne mappen DRIVERS. I mappen DRIVERS finner du flere undermapper som har fått navn etter de ulike enhetene som er installert på maskinen (for eksempel AUDIO og VIDEO).
5. Åpne den aktuelle undermappen.
6. Bruk en av følgende metoder når du skal installere driveren på nytt:



- I undermappen ser du etter filen README.TXT eller en annen fil med filtypen TXT. Filen kan noen ganger være tildelt navn etter operativsystemet, for eksempel WIN98.TXT. Tekstfilen inneholder informasjon om hvordan du installerer enhetsdriveren på nytt.
- Hvis undermappen inneholder en INF-fil, kan du bruke programmet Legg til ny maskinvare (du finner programmet i Kontrollpanel i Windows) for å installere driveren på nytt. Du kan ikke alltid bruke denne metoden når du vil installere drivere på nytt. Når du i programmet Legg til ny maskinvare får spørsmål om driverne du vil installere, klikker du på **Har diskett** og **Bla gjennom**. Deretter velger du riktig driverfil i undermappen.
- I undermappen ser du etter filen SETUP.EXE. Dobbeltklikk på filen SETUP.EXE og følg instruksjonene på skjermen.

---

## Definere en redningsenhet i oppstartingssekvensen

Før du starter Rescue and Recovery-programmet fra en CD, en DVD, en USB-harddisk eller en annen ekstern enhet, må du endre oppstartingssekvensen i programmet Setup Utility.

Slik viser eller endrer du oppstartingssekvensen:

1. Slå av maskinen (hvis den er slått på) og trykk på F1-tasten flere ganger mens du slår maskinen på igjen.
2. Når logobildet blir vist, eller du hører flere lydsignaler, slipper du F1-tasten.
3. Hvis du blir bedt om å oppgi et passord, skriver du det gjeldende passordet ditt.
4. Fra hovedmenyen i Setup Utility bruker du høyrepiltasten til å velge **Startup**.
5. Ordne oppstartingssekvensen slik du vil ha den.
6. Trykk på Esc-tasten to ganger for å gå til avslutningsmenyen for Setup Utility.
7. Bruk pil ned til å velge Save and exit the Setup Utility og trykk deretter på Enter.
8. Når vinduet Setup Confirmation blir vist, trykker du på Enter.
9. Maskinen starter på nytt.

**Merk:** Hvis du bruker en ekstern enhet, må du først slå av datamaskinen før du kobler til den eksterne enheten.

Du finner mer informasjon om Setup Utility-programmet, under Kapittel 5, "Bruke Setup Utility-programmet", på side 31.

---

## Løse problemer med gjenopprettingen

Hvis du ikke får tilgang til Rescue and Recovery-arbeidsområdet eller Windows-miljøet, kan du:

- Bruk redningsmediene (CD, DVD eller USB-harddisk) til å starte Rescue and Recovery-arbeidsområdet. Du finner mer om dette i "Opprette og bruke redningsmedier" på side 47.
- Bruk en gjenopprettingsdiskett når du skal reparere Rescue and Recovery-arbeidsområdet eller reparere en fil som er nødvendig for å få tilgang til Windows-miljøet. Du finner mer om dette i "Opprette og bruke en gjenopprettingsdiskett" på side 47.

- Hvis hensikten er å gjenopprette harddisken til det opprinnelige fabrikkinstallerte innholdet, bruker du et sett med produktgjenopprettingsplater. Se "Opprette og bruke produktgjenopprettingsplater" på side 43.

Det er viktig at du oppretter en gjenopprettingsdiskett (Recovery Repair-diskett), redningsmedier og et sett med produktgjenopprettingsplater (Product Recovery-plater) så fort som mulig, og oppbevarer dem på et trygt sted.

Hvis du ikke får tilgang til Rescue and Recovery-arbeidsområdet eller Windows-miljøet fra redningsmedier, en gjenopprettingsdiskett (Recovery Repair-diskett) eller et sett med produktgjenopprettings-CDer, har du kanskje ikke definert redningsenheten, CD-stasjonen, DVD-stasjonen eller USB-harddiskstasjonen som oppstartingsenhet i BIOS-oppstartingssekvensen. Du finner flere opplysninger under "Definere en redningsenhet i oppstartingssekvensen" på side 49.

---

## Kapittel 9. Få informasjon, hjelp og service

Dette kapittelet inneholder informasjon om hjelp, service og teknisk assistanse for produkter som er produsert av Lenovo.

---

### Informasjonsressurser

Denne delen beskriver hvordan du får tilgang til nyttige ressurser.

#### Mappen Online Books

Mappen Online Books inneholder bøker som beskriver hvordan du klargjør og bruker datamaskinen. Online Books-mappen er forhåndsinstallert på maskinen, og du trenger ikke Internett-tilgang for å få tilgang til bøkene. I tillegg til denne *brugerhåndboken*, finner du også boken *Installere og bytte ut maskinvare* i mappen Online Books.

Boken *Installere og bytte ut maskinvare* inneholder trinnvise instruksjoner som beskriver hvordan du bytter ut CRUer (Customer Replacement Units) i datamaskinen. CRUer er maskindeler som kan oppgraderes eller skiftes ut av kunden.

Du åpner en bok ved å klikke på Start-menyen på Windows-skrivebordet, velge **Alle programmer, Online Books** og **Online Books**. Dobbeltklikk på riktig bok for din maskin. Du kan også laste ned bøker (på engelsk) fra Lenovos nettsted på adressen <http://www.lenovo.com>.

#### Merk:

1. Bøkene er i PDF-format, og du må derfor ha Adobe Acrobat Reader. Hvis Adobe Acrobat Reader ikke er installert på maskinen, blir det vist en melding når du prøver å se på PDF-filen, og du blir veiledet gjennom installeringen av Adobe Acrobat Reader.
2. Bøkene som er forhåndsinstallert på maskinen, kan også lastes ned på andre språk fra Lenovos nettsted for brukerstøtte på <http://www.lenovo.com/support/>.
3. Hvis du vil installere en annen språkversjon av Adobe Acrobat Reader enn den som finnes på datamaskinen, går du til Adobes nettsted på <http://www.adobe.com> og laster ned versjonen du vil bruke.

#### ThinkVantage Produktivitetssenter

ThinkVantage Produktivitetssenter inneholder informasjonskilder og verktøy som er utformet for å gjøre databehandlingen enklere og sikrere.

Programmet ThinkVantage Produktivitetssenter inneholder opplysninger om maskinen og gir enkel tilgang til ulike teknologier, for eksempel:

- Programmet Rescue and Recover
- Produktivitetssenter
- Client Security Solutions
- Fabrikkjenoppretting
- System Updates
- Service og støtte

**Merk:** ThinkVantage Technologies er bare tilgjengelig på enkelte Lenovo-maskiner.

Du åpner programmet ThinkVantage Produktivitetscenter ved å gå til Start-menyen på Windows-skrivebordet, velge **Alle programmer, ThinkVantage** og klikke på **Produktivitetscenter**.

## Access Help

Hjelpen på systemet (Access Help) inneholder informasjon om hvordan du kommer i gang, utfører grunnleggende oppgaver, tilpasser innstillinger etter eget behov, beskytter data, utvider og oppgraderer systemet, feilsøker i systemet og så videre.

Du åpner Access Help ved å klikke på Start-menyen på Windows-skrivebordet, velge **Alle programmer, ThinkVantage** og klikke på **Access Help**. Når du har åpnet Access Help, bruker du den venstre ruten til å velge fra flippet Innhold eller Stikkord, eller du kan bruke flippet Søk til å søke etter et bestemt ord eller begrep.

## Sikkerhet og garantier

Sikkerhetsinformasjonen og garantiopplysningene som ble levert med datamaskinen, inneholder sikkerhets- og garantimerknader. Det er viktig at du leser og forstår all sikkerhetsrelatert informasjon før du bruker dette produktet.

## www.lenovo.com

Lenovos nettsted (www.lenovo.com) inneholder informasjon og tjenester som er til hjelp når du skal kjøpe, oppgradere og vedlikeholde datamaskinen. Nettstedet inneholder oppdatert informasjon. Fra www.lenovo.com kan du også

- kjøpe
  - bordmodeller og bærbare datamaskiner
  - skjermer
  - prosjektører
  - oppgraderinger og tilleggsutstyr
  - spesialtilbud
- kjøpe tilleggstjenester, for eksempel støtte for maskinvare, operativsystemer og applikasjoner, installering og konfigurering av nettverk og tilpasset installering.
- kjøpe oppgraderinger og utvidede reparasjonstjenester for maskinvare
- laste ned de nyeste enhetsdriverne og programvareoppdateringene for maskinen
- få tilgang til de elektroniske håndbøkene
- få tilgang til Lenovos garantibetingelser
- få tilgang til informasjon om problemløsning og teknisk støtte for maskinen og andre produkter som støttes
- finne telefonnummeret til service og teknisk støtte for landet eller området du bor i
- finne en serviceleverandør i nærheten av der du bor

---

## Hjelp og service

Denne delen inneholder informasjon om hvordan du får hjelp og service.

## Bruke dokumentasjonen og feilsøkingprogrammene

Hvis det oppstår et problem med maskinen, går du til Kapittel 7, "Problemløsning og feilsøking", på side 37. Du finner informasjon om tilleggsressurser du kan bruke når du skal søke etter feil på maskinen, under "Informasjonsressurser" på side 51.

Hvis du har mistanke om et programvareproblem, slår du opp i dokumentasjonen (også README-filer) og hjelpefunksjonen til maskinen eller operativsystemet.

De fleste maskiner leveres med en rekke feilsøkingprogrammer som du kan bruke til å identifisere maskinvareproblemer. Du finner instruksjoner som forklarer hvordan du bruker feilsøkingprogrammene, under "Feilsøkingprogrammer" på side 38.

Lenovo har sider på World Wide Web der du kan få tak i oppdatert teknisk informasjon og laste ned drivere og oppdateringer. Hvis du vil ha tilgang til disse sidene, går du til <http://www.lenovo.com/support/> og følger instruksjonene der.

## Ring for å få service

I garantiperioden kan du få hjelp og opplysninger over telefon fra Customer Support Center.

Disse tjenestene er tilgjengelige i garantiperioden:

- **Feilsøking** - Kvalifisert personale hjelper deg med å finne ut om det har oppstått et maskinvareproblem, og avgjør hva som må gjøres for å løse problemet.
- **Reparasjon av maskinvare** - Hvis problemet skyldes maskinvare med gyldig garanti, er kvalifisert servicepersonale tilgjengelig og kan gi nødvendig hjelp.
- **Teknisk forbedring** - Det kan være nødvendig med endringer etter at et produkt er solgt. Lenovo eller forhandleren leverer tekniske forbedringer (ECer) som er aktuelle for din maskinvare.

Disse punktene dekkes ikke av garantien:

- Utskifting eller bruk av deler som ikke er produsert for eller av Lenovo, eller deler som ikke er garantert av Lenovo.
- Identifikasjon av programvareproblemer
- Konfigurering av BIOS som en del av en installering eller oppgradering
- Endringer eller oppgraderinger av drivere
- Installering og vedlikehold av nettverksoperativsystemer (NOS)
- Installering og vedlikehold av applikasjoner

Veiledningen Sikkerhet og garantier som ble levert med maskinen, inneholder en fullstendig beskrivelse av garantibetingelsene. Du må ta vare på kjøpsbeviset i tilfelle du trenger garantiservice.

Du finner en liste med telefonnumre til brukerstøtte for ditt land eller region, på <http://www.lenovo.com/support/>. Klikk på **Support phone list** eller slå opp i sikkerhets- og garantiopplysningene som ble levert med maskinen.

**Merk:** Telefonnumrene kan bli endret uten forvarsel. Hvis nummeret for landet eller området ditt ikke står på listen, kan du kontakte din Lenovo-forhandler eller Lenovo-representant.

Hvis det er mulig, bør du sitte ved datamaskinen når du ringer. Følgende informasjon må være tilgjengelig:

- maskintype og modell
- serienumre for maskinvareproduktene
- beskrivelse av problemet
- nøyaktig ordlyd i eventuelle feilmeldinger
- konfigurasjonsopplysninger for maskinvare og programvare

## Bruke andre tjenester

Hvis du har med maskinen (bordmodell eller bærbar PC) på reise, eller flytter den til et land der maskintypen blir solgt, kan maskinen være kvalifisert for internasjonal garantiservice, som automatisk gir deg rett til garantiservice i garantiperioden. Service blir utført av serviceleverandører som er godkjent for å utføre garantiservice.

Service metoder og -rutiner varierer fra land til land, og det kan hende at noen tjenester ikke er tilgjengelige i alle land. Internasjonal garantiservice blir utført på den måten (for eksempel i servicesentre, hos forhandler/IBM eller på stedet) som er tilgjengelig i de enkelte landene. Det er mulig at servicesentre i enkelte land ikke er i stand til å utføre service på alle modeller av en bestemt maskintype. I noen land kan det være begrensninger på servicen, og det kan kreves betaling når servicen blir utført.

Hvis du vil finne ut om maskinen er kvalifisert for internasjonal garantiservice og se på en liste over land der slik service er tilgjengelig, kan du gå til <http://www.lenovo.com/support/>, klikke på **Warranty** og følge instruksjonene på skjermen.

Hvis du trenger hjelp i forbindelse med installering av servicepakker eller har spørsmål om servicepakker for det forhåndsinstallerte Microsoft Windows-produktet, kan du gå til nettsiden for Microsoft Product Support Services på <http://support.microsoft.com/directory/> eller kontakte Customer Support Center. Det er mulig at du må betale for tjenesten.

## Kjøpe tilleggstjenester

Både før og etter at garantiperioden er utløpt, kan du kjøpe tilleggstjenester, for eksempel støtte for maskinvare, operativsystemer og applikasjoner, installering og konfigurering av nettverk, utvidede reparasjonstjenester for maskinvare og tilpasset installering. Tjenestetilbudet og navnene på tjenestene kan variere fra land til land og region til region. Hvis du vil vite mer om disse tjenestene, går du til Lenovos nettsted på <http://www.lenovo.com>.

---

## Tillegg A. Manuelle modemkommandoer

Dette tillegget beskriver kommandoer du bruker hvis du vil programmere modemmet ditt manuelt.

Kommandoer blir akseptert av modemmet når det er i kommandomodus. Modemet er automatisk i kommandomodus til du ringer et nummer og oppretter en forbindelse. Kommandoer kan sendes til modemmet fra en PC som kjører kommunikasjonsprogramvare eller fra enhver annen terminal.

Alle kommandoer som sendes til modemmet må begynne med **AT** og avsluttes med **ENTER**. Alle kommandoer kan skrives med store eller små bokstaver, men ikke i en blanding av små og store bokstaver. Hvis du vil gjøre kommandolinjen mer lesevennlig, kan du sette inn mellomrom mellom kommandoer. Hvis du utelater en parameter fra en kommando der parameteren er obligatorisk, er det det samme som å oppgi en parameter som **0**.

Eksempel:

**ATH [ENTER]**

---

### Grunnleggende AT-kommandoer

I listene som følger nedenfor, er alle standardinnstillingene skrevet med **fete typer**.

Kommando		Funksjon
<b>A</b>		Manuelt svar på innkommende samtale.
<b>A/</b>		Gjenta siste kommando som ble utført. <b>Ikke</b> bruk <b>A/</b> før <b>AT</b> eller la <b>A/</b> etterfølges av <b>ENTER</b> .
<b>D_</b>		<b>0 - 9, A-D, # og *</b>
	<b>L</b>	Ring opp siste nummer
	<b>P</b>	Pulssignalering
		<b>Merk: Pulssignalering støttes ikke i Australia, New Zealand, Norge og Sør-Afrika.</b>
	<b>T</b>	<b>Summetone for tastafon</b>
	<b>W</b>	Vent på ny summetone
	<b>,</b>	Pause
	<b>@</b>	Vent på fem sekunders stillhet
	<b>!</b>	Blink
	<b>;</b>	Tilbake til kommandomodus etter oppringing
<b>DS=n</b>		Ring et av de fire telefonnumrene (n=0-3) som er lagret i modemets faste minne.
<b>E_</b>	<b>E0</b>	Kommandoer sendes ikke tilbake
	<b>E1</b>	<b>Kommandoer sendes tilbake</b>
<b>+++</b>		Skiftetegn - Bytt fra datamodus til kommandomodus (T.I.E.S.-kommando)

Kommando		Funksjon
H_	H0	Tving modem on-hook (legg på)
	H1	Tving modem off-hook (opptatt) <b>Merk: H1-kommandoen støttes ikke for Italia</b>
I_	I0	Vis produktidentifikasjonskode
	I1	Produsentlevert ROM-kontrolltest
	I2	Intern minnetest
	I3	Fastvare-ID
	I4	Reservert ID
L_	L0	Lavt høyttalervolum
	L1	<b>Lavt høyttalervolum</b>
	L2	Middels høyttalervolum
	L3	Høyt høyttalervolum
M_	M0	Intern høyttaler av
	M1	<b>Intern høyttaler på til bærebølge oppdages</b>
	M2	Intern høyttaler alltid på
	M3	Intern høyttaler på til bærebølge oppdages, og av ved oppringing
N_		Tatt med for kompatibilitet, har ingen effekt
O_	O0	Tilbake til datamodus
	O1	Tilbake til datamodus og klargjør en "equalizer retrain"
P		<b>Definer pulssignalering som standard</b>
Q_	Q0	Modem sender svar
Sr?		Lese- og visningsverdi i register r.
Sr=n		Definer register r til verdi n (n = 0-255).
T		<b>Definer tonesignalering som standard</b>
V_	V0	<b>Numeriske svar</b>
	V1	<b>Svar i form av ord</b>
W_	W0	<b>Rapporter bare DTE-hastighet</b>
	W1	Rapporter linjehastighet, feilkorrigeringsprotokoll og DTE-hastighet
	W2	Rapporter bare DCE-hastighet
X_	X0	Hayes Smartmodem 300-kompatible svar/blindoppringinger.
	X1	Samme som X0, pluss alle CONNECT-svar/blindoppringinger
	X2	Samme som X1, pluss summetonegjenkjenning
	X3	Samme som X1, pluss opptattgjenkjenning/blindoppringinger
	X4	Svar-, summetone- og opptatt-signalgjenkjenning



Kommando		Funksjon
Z_	Z0	Tilbakestill og hent aktiv profil 0
	Z1	Tilbakestill og hent aktiv profil 1

## Utvidede AT-kommandoer

Kommando		Funksjon
&C_	&C0	Tving oppsporing av bærebølgesignalgjenkjenning høy (PÅ)
	&C1	<b>Slå på CD når det er bærebølge i fjernenden</b>
&D_	&D0	<b>Modemet overser DTR-signalet</b>
	&D1	Modemet går tilbake til kommandomodus etter DTR-veksling
	&D2	<b>Modemet legger på og går tilbake til kommandomodus etter DTR-veksling</b>
	&D3	Tilbakestiller modemmet etter DTR-veksling
&F_	&F	Hent frem forhåndsinnstilt standardkonfigurasjon
&G_	&G0	<b>Beskyttelsestone er deaktivert</b>
	&G1	Beskyttelsestone er deaktivert
	&G2	1800 Hz beskyttelsestone
&K_	&K0	Deaktiver flytkontroll
	&K3	<b>Aktiver RTS/CTS-maskinvareflytkontroll</b>
	&K4	Aktiver XON/XOFF-programvareflytkontroll
	&K5	Aktiver transparent XON/XOFF-flytkontroll
	&K6	Aktiver både RTS/CTS- og XON/XOFF-flytkontroll
&M_	&M0	Asynkron operasjon
&P_	&P0	<b>Amerikansk innstilling for "off-hook-to-on-hook"-forhold (opptatt-legg på)</b>
	&P1	Britisk og Hong Kong-innstilling for "off-hook-to-on-hook"-forhold (opptatt-legg på)
	&P2	Samme som &P0-innstilling, men med 20 puls per minutt
	&P3	Samme som &P1-innstilling, men med 20 puls per minutt
&R_	&R0	Reservert
	&R1	<b>CTS opererer per flytkontrollkrav</b>
&S_	&S0	<b>Tving DSR-signal høy (PÅ)</b>
	&S1	DSR av i kommandomodus, på i online-modus
&T_	&T0	Avslutter test som pågår
	&T1	Utfør lokal, analog sløyfetest

Kommando		Funksjon
	&T3	Utfør lokal, digital sløyfetest
	&T4	<b>Tillat fjerndigital sløyfetest-forespørsel fra fjerntliggende modem</b>
	&T5	Avvis fjerndigital sløyfetest-forespørsel
	&T6	Utfør en fjerndigital sløyfetest
	&T7	Utfør en fjerndigital sløyfetest og selvtest
	&T8	Utfør lokal, analog sløyfetest og selvtest
&V	&V0	Viser aktive og lagrede profiler
	&V1	Vis siste tilkoblingsstatistikk
&W_	&W0	Lagrer den aktive profilen som Profil 0
	&W1	Lagrer den aktive profilen som Profil 1
%E_	%E0	<b>Deaktiver "auto-retrain"</b>
	%E1	Aktiver "auto-retrain"
+MS?		Viser de gjeldende innstillingene for valg av modulering
+MS=?		Viser en liste med alternativer som støttes ved valg av modulering
+MS=a,b,c,e,f		Velg modulering der: a=0, 1, 2, 3, 9, 10, 11, 12, 56, 64, 69; b=0-1; c=300-56000; d=300- 56000; e=0-1; og f=0-1. <b>A, b, c, d, e, f standard=12, 1, 300, 56000, 0, 0.</b> Parameter "a" definerer den ønskede moduleringsprotokollen der: 0=V.21, 1=V.22, 2=V.22bis, 3=V.23, 9=V.32, 10=V.32bis, 11=V.34, 12=V.90,K56Flex,V.34.....,56=K 56Flex, V.90,V.34....., 64=Bell 103 og 69=Bell 212. Parameter "b" definerer automodus-operasjoner der: 0=automodus deaktivert, 1=automodus aktivert med V.8/V.32 Annex A. Parameter "c" definerer den laveste tilkoblingsoverføringshastigheten (300-56000). Parameter "d" definerer den høyeste tilkoblingshastigheten (300-56000); Parameter "e" definerer Codec-typen (0= Law og 1=A-Law). Parameter "f" definerer "robbed bit"-signalgjenkjenning (0=gjenkjenning deaktivert 1=gjenkjenning aktivert)

## MNP/V.42/V.42bis/V.44-kommandoer

Kommando		Funksjon
%C_	%C0	Deaktiver MNP-klasse 5 og V.42bis datakomprimering
	%C1	Aktiver bare MNP-klasse 5 datakomprimering
	%C2	Aktiver bare V.42bis datakomprimering
	%C3	<b>Aktiver MNP Klasse 5 og V.42bis datakomprimering</b>
&Q_	&Q0	Bare direkte datalink (samme som \N1)
	&Q5	<b>V.42 datalink med tilbakestillingsalternativer</b>
	&Q6	Bare normal datalink (samme som \N0)

<b>Kommando</b>		<b>Funksjon</b>
+DS44=0, 0		Deaktiver V.44
+DS44=3, 0		Aktiver V.44
+DS44?		Gjeldende verdier
+DS44=?		Liste over verdier som støttes

---

## Kommandoer for Faks-klasse 1

+FAE=n	Data/Faks Automatisk svar
+FCLASS=n	Tjenesteklasse
+FRH=n	Motta data med HDLC-ramme
+FRM=n	Motta data
+FRS=n	Motta uten lyd
+FTH=n	Overføre data med HDLC-ramme
+FTM=n	Overføre data
+FTS=n	Stopp overføring og vent

---

## Kommandoer for Faks-klasse 2

+FCLASS=n	Tjenesteklasse.
+FAA=n	Tilpasset svar.
+FAXERR	Faks-feilverdi.
+FBOR	Fase C-databitrekkefølge.
+FBUF?	Bufferstørrelse (skrivebeskyttet).
+FCFR	Indiker bekreftelse for å motta.
+FCLASS=	Tjenesteklasse.
+FCON	Telefakstilkoblingsvar.
+FCIG	Definer identifikasjonen til spørrestasjonen.
+FCIG:	Rapporter identifikasjonen til spørrestasjonen.
+FCR	Potensiale til å motta.
+FCR=	Potensiale til å motta.
+FCSI:	Rapporter den oppkalte stasjons-IDen.
+FDCC=	Parametere for DCE-potensiale.
+FDCS:	Rapporter gjeldende sesjon.
+FDCS=	Gjeldende sesjonsresultater.
+FDIS:	Rapporter fjerntliggende potensiale.
+FDIS=	Gjeldende sesjonsparametere.
+FDR	Begynne eller fortsette fase C-mottak av data.
+FDT=	Dataoverføring.
+FDTC:	Rapporter potensialet til spørrestasjonen.
+FET:	Meldingssvar etter side.
+FET=N	Overfør sidetegnsetting.
+FHNG	Kall opp avslutning med status.
+FK	Sesjonsavslutning.
+FLID=	Lokal ID-streng.
+FLPL	Dokument til kontroll.
+FMDL?	Identifiser modell.
+FMFR?	Identifiser produsent.

+FPHCTO	Fase C-tidsutkobling.
+FPOLL	Markerer kontrollforespørsel.
+FPTS:	Sideoverføringsstatus.
+FPTS=	Sideoverføringsstatus.
+FREX?	Identifiser endring.
+FSPT	Aktiver kontroll.
+FTSI:	Rapporter IDen til overføringsstasjon.

---

## Tale-kommandoer

#BDR	Velg overføringshastighet
#CID	Aktiver gjenkjenning av anroper-ID og rapportformat
#CLS	Velg Data, faks eller tale/lyd
#MDL?	Identifiser modell
#MFR?	Identifiser produsent
#REV?	Identifiser endringsnivå
#TL	Overføringsnivå på lydutgang
#VBQ?	Undersøk bufferstørrelse
#VBS	Biter per registrering (ADPCM eller PCM)
#VBT	Lydsignalklokke
#VCI?	Identifiser komprimeringsmetode
#VLS	Velg talelinje
#VRA	Klokke for utgått tid for tilbakeringing
#VRN	Klokke for ingen tilbakeringing
#VRX	Lydmottaksmodus
#VSDB	Stille slettingsjustering
#VSK	Innstilling for bufferunderstøttelse
#VSP	Stille taushetsovervåkingsperiode
#VSR	Samplingsfrekvensvalg
#VSS	Stille slettingsjustering
#VTD	Rapporteringspotensiale til DTMF-lydsignal
#VTM	Aktiver tidspunktmerkeplassing
#VTS	Generer lydsignaler
#VTX	Taleoverføringsmodus

**NB: Til brukere i Sveits:**

Hvis Swisscom-telefonlinjen ikke har Taxsignal slått AV, kan modemfunksjonen svekkes. Svakheten kan løses ved et filter med disse spesifikasjonene:

Telekom PTT SCR-BE  
Taximpulssperrfilter-12kHz  
PTT Art. 444.112.7  
Bakom 93.0291.Z.N

---

## Tillegg B. Merknader

Det er ikke sikkert at Lenovo tilbyr produktene, tjenestene eller funksjonene som er beskrevet her, i alle land. Du får opplysninger om hvilke produkter, tjenester og funksjoner som er tilgjengelige i Norge, ved å kontakte din Lenovo-representant. Henvisninger til Lenovos produkter, programmer eller tjenester betyr ikke at det bare er de som kan benyttes. Andre produkter, programmer eller tjenester som har tilsvarende funksjoner, kan brukes i stedet, forutsatt at de ikke gjør inngrep i noen av Lenovos patent- eller opphavsrettigheter eller andre lovbeskyttede rettigheter. Vurdering og verifisering ved bruk sammen med andre produkter, programmer eller tjenester er brukerens ansvar.

Lenovo kan ha patent på eller patentsøknader til behandling for de produktene som er omtalt i denne publikasjonen. At du har mottatt denne publikasjonen, innebærer ikke at du får lisensrettighet til disse produktene. Du kan sende spørsmål angående lisenser til

*Lenovo (United States), Inc.  
1009 Think Place - Building One  
Morrisville, NC 27560  
U.S.A.  
Attn.: Lenovo Director of Licensing*

LENOVO LEVERER DENNE PUBLIKASJONEN I DEN STAND DEN BEFINNER SEG I (AS IS) UTEN FORPLIKTELSER AV NOE SLAG, UTTRYKT ELLER UNDERFORSTÅTT, INKLUDERT GARANTIER VEDRØRENDE SALGBARHET ELLER ANVENDELSE FOR ET BESTEMT FORMÅL. Enkelte land tillater ikke begrensninger i lovbestemte rettigheter. I den grad dette er tilfellet, gjelder ikke ovenfornevnte begrensninger.

Denne boken kan inneholde tekniske unøyaktigheter eller typografiske feil. Opplysninger i denne boken kan bli endret. Slike endringer blir tatt med i nye utgaver av boken. Lenovo kan uten varsel endre produktene og/eller programmene som er beskrevet i denne boken.

Produktene som beskrives i dette dokumentet, er ikke beregnet på bruk i implantert utstyr eller annet livsoppretholdende utstyr der funksjonsfeil kan føre til død eller skade på person. Informasjonen i dette dokumentet har ingen innvirkning på eller endrer ikke Lenovos produktspesifikasjoner eller garantier. Ingenting i dette dokumentet skal fungere som en uttrykt eller underforstått lisens eller skadesløsholdelse under opphavsrettighetene til Lenovo eller tredjeparter. All informasjon i dette dokumentet er innhentet i bestemte miljøer og presenteres som en illustrasjon. Resultater som er innhentet i andre operativmiljøer, kan variere.

Lenovo kan bruke og distribuere opplysninger du kommer med, på den måten selskapet anser som hensiktsmessig, uten noen forpliktelser overfor deg.

Eventuelle henvisninger til nettsteder som ikke tilhører Lenovo, er bare til orientering og fungerer ikke på noen måte som støtte for disse nettstedene. Innholdet på disse nettstedene er ikke en del av dette Lenovo-produktet, og bruk av disse nettstedene skjer på eget ansvar.

Alle ytelsesdataene du finner i dette dokumentet, ble hentet i et kontrollert miljø. Resultatene du kan oppnå i andre operativmiljøer, kan variere betraktelig. Noen av

målingene er foretatt på systemer som er under utvikling, og det er ikke sikkert at du oppnår samme resultat på alminnelige tilgjengelige systemer. Noen av målingene kan dessuten ha blitt beregnet ved hjelp av ekstrapolasjon. De faktiske resultatene kan variere. Brukerne av dette dokumentet bør bekrefte dataene som brukes i sitt bestemte miljø.

---

## Merknad om ut signaler for TV

Informasjonen nedenfor gjelder for modeller som har forhåndsinstallert utstyr for ut signaler for TV.

Denne enheten inneholder teknologi for opphavsrettsbeskyttelse som er beskyttet av amerikanske patentrettigheter og andre opphavsrettigheter eid av Macrovision Corporation og andre rettighetsinnehavere. Bruk av denne teknologien må autoriseres av Macrovision Corporation, og er kun ment for hjemmebruk og annen begrenset bruk når det gjelder visning, med mindre det foreligger tillatelse om noe annet fra Macrovision. Det er ikke tillatt å ta fra hverandre eller demontere enheten.

---

## Varemerker

Navnene nedenfor er varemerker for Lenovo i USA og/eller andre land.

Lenovo  
Rescue and Recovery  
ThinkCentre  
ThinkVantage

Navnene nedenfor er varemerker for International Business Machines Corporation i USA og/eller andre land.

IBM  
Wake on LAN

Microsoft, Windows og Windows Vista er varemerker for Microsoft Corporation i USA og/eller andre land.

Intel, Celeron, Core og Pentium er varemerker for Intel Corporation i USA og/eller andre land.

Linux er varemerke for Linus Torvalds i USA og/eller andre land.

Andre navn kan være varemerker for andre selskaper.



---

## Stikkordregister

### A

administrator, passord 32  
antivirusprogramvare, oppdatere 11  
arbeidsområde, sikkerhetskopiering og gjenoppretting 45  
arbeidsplass, organisere 3  
AT-kommandoer  
  grunnleggende 55  
  utvidede 57  
avanserte innstillinger 34  
avslutte, Setup Utility 34

### B

belysning, gjenskinn 3  
BIOS, flash-oppdatering 35, 36  
bokmappe, online 51  
bruke  
  andre tjenester 54  
  dokumentasjon 53  
  feilsøkingprogrammer 53  
  gjenopprettingsdiskett, opprette og bruke 47  
  passord 31  
  redningsmedier, opprette og 47  
  Setup Utility 31  
bruker, passord 32  
brukerstøtte (Customer Support Center) 53

### D

definere  
  datamaskinen 5  
  passord 32  
  redningsenhet 49  
diskett, opprette og bruke en gjenopprettingsdiskett 47  
dokumentasjon, bruke 53

### E

endre  
  oppstartingsenhet 33  
  passord 32  
enhetsdrivere  
  gjenopprette 48  
  installere 48  
Ethernet 12, 15, 18, 21

### F

faks-klasse 1  
  kommandoer 60  
faks-klasse 2  
  kommandoer 60  
feilsøking 37  
  CD-kopi (bilde) 10, 40  
  opprette 39  
  disketter 10, 39, 40  
  opprette 39  
  kjøre, CD-kopi (bilde) 40  
  kjøre, disketter 40

feilsøking (*fortsettelse*)  
  PC-Doctor for DOS 38, 39  
  PC-Doctor for Windows 38, 39  
  PC-Doctor for Windows PE 38, 41  
  programmer 38  
  Rescue and Recovery-arbeidsområde 40, 41  
feilsøkingprogrammer, bruke 53  
flash-oppdatering, BIOS 35  
funksjoner 12, 15, 18, 21  
fysiske spesifikasjoner 24, 25, 26, 27  
få  
  hjelp 51  
  informasjon 51  
  service 51

### G

garantibetingelser 52  
gjenopprette  
  enhetsdrivere 48  
  programvare 43  
gjenoppretting  
  arbeidsområde, Rescue and 45  
  diskett (recovery repair-diskett), opprette og bruke 47  
  operasjoner, sikkerhetskopiering og 45  
  problemer, løse 49  
gjenskinn, lamper 3  
grunnleggende problemløsning 37

### H

hjelp  
  få 51  
  og service 52  
  tilgang 52  
hjelp på systemet (Access Help) 52

### I

informasjon  
  få 51  
  garanti 52  
  ressurser 51  
  sikkerhet 52  
  viktig sikkerhet 1  
inn-/utfunksjoner (I/U) 13, 16, 19, 22  
innføring v  
innstillinger  
  avansert 34  
  endre 31  
  vise 31  
installere  
  enhetsdrivere 48  
  operativsystem 11  
  programvare 10  
interne stasjoner 12, 15, 18, 21

## K

- kjøpe tilleggstjenester 54
- komfort 3
- kommandoer
  - faks-klasse 1 60
  - faks-klasse 2 60
  - grunnleggende AT 55
  - manuelle modem- 55
  - MNP/V.42/V.42bis/V.44 58
  - tale 61
- kulemus 41

## L

- ledning, lengde 4
- Lenovos nettsted 52
- lyd, delsystem 12, 15, 18, 21
- løse gjenopprettingsproblemer 49

## M

- manuelle modemkommandoer 55
- mappe, bøker online 51
- maskinen
  - avslutte 11
  - klargjøre 5
  - tilkoble 5
- medier, opprette og bruke for å redde 47
- merknad om ut signaler for TV 64
- merknader 63
- midlertidig oppstartingsenhet 33
- MNP/V.42/V.42bis/V.44, kommandoer 58
- modemkommandoer
  - faks-klasse 1 60
  - faks-klasse 2 60
  - grunnleggende AT 55
  - manuelle 55
  - MNP/V.42/V.42bis/V.44 58
  - Tale 61
  - Utvidet AT 57
- mus
  - kulemus 41
  - optisk mus 41
  - rengjøre 41

## N

- nettsted, Lenovo 52

## O

- omgivelser 24, 25, 26, 27
- Online Books-mappe 51
- operasjoner, sikkerhetskopiering og gjenoppretting 45
- operativsystem
  - installere 11
  - oppdatere 10
- oppdatere
  - (flash-oppdatering) BIOS 35
  - antivirusprogramvare 11
  - operativsystem 10
  - systemprogrammer 35
- oppdatere (flash) BIOS 36
- opprette
  - CD-kopi (bilde) for feilsøking 39

- opprette (*fortsettelse*)
  - og bruke gjenopprettingsdiskett (recovery repair-diskett) 47
  - og bruke redningsmedier 47
  - produktgjenopprettingsplate 43
- oppstartingsenhet 33
  - midlertidig, velge 33
  - rekkefølge, endre 33
- optisk mus 41
- organisere arbeidsplassen 3
- oversikt, programvare 29

## P

- passord
  - administrator 32
  - bruker 32
  - definere, endre, slette 32
  - vurderinger 31
- passord, bruke 31
- plate, opprette produktgjenopprettingsplate 43
- problemløsning 37
- problemløsning, grunnleggende 37
- produktgjenopprettingsplate, opprette 43
- produktivitetscenter, ThinkVantage 51
- programmer, oppdatere system 35
- programvare
  - gjenopprette 43
  - installere 10
  - oversikt 29

## R

- redningsenhet, starte 49
- redningsmedier, opprette og bruke 47
- rengjøre musen 41
- Rescue and Recovery 43
- Rescue and Recovery-arbeidsområde 45
- ressurser, informasjon 51

## S

- selvtest (POST) 35
- service
  - brukerstøtte (Customer Support Center) 53
  - få 51
  - og hjelp 52
- Setup Utility 31
- Setup Utility, avslutte 34
- sikkerhet 1
  - funksjoner 14, 17, 20, 22
  - Profile by Device, bruke 32
- sikkerhetsinformasjon 52
- sikkerhetskopierings- og gjenopprettingsoperasjoner 45
- skjermssystem 12, 15, 18, 21
- slette passord 32
- slå på maskinen 9
- starte Setup Utility-programmet 31
- stikkontakter 4
- strøm
  - funksjoner 14, 17, 20, 22
  - slå av maskinen 11
  - slå på datamaskinen 9
  - Støtte for ACPI (grensesnitt for automatisk konfigurering og strømstyring) 14, 17, 20, 22
- strømuttak 4

system  
administrasjon 12, 15, 18, 21  
programmer 35

## T

tale, kommandoer 61  
ThinkVantage Produktivitetssenter 51  
tilkoble datamaskinen 5  
tjenester  
andre 54  
kjøpe ekstra 54  
TV, merknad om ut signaler 64

## U

utbyggingskort 14, 17, 20, 22  
Utility-programmet, starte 31

## V

varemerker 64  
velge  
midlertidig oppstartingsenhet 33  
oppstartingsenhet 33  
viktig sikkerhetsinformasjon 1  
vise og endre innstillinger 31  
vurderinger, passord 31





**lenovo**

Delenummer: 43C6578

(1P) P/N: 43C6578

