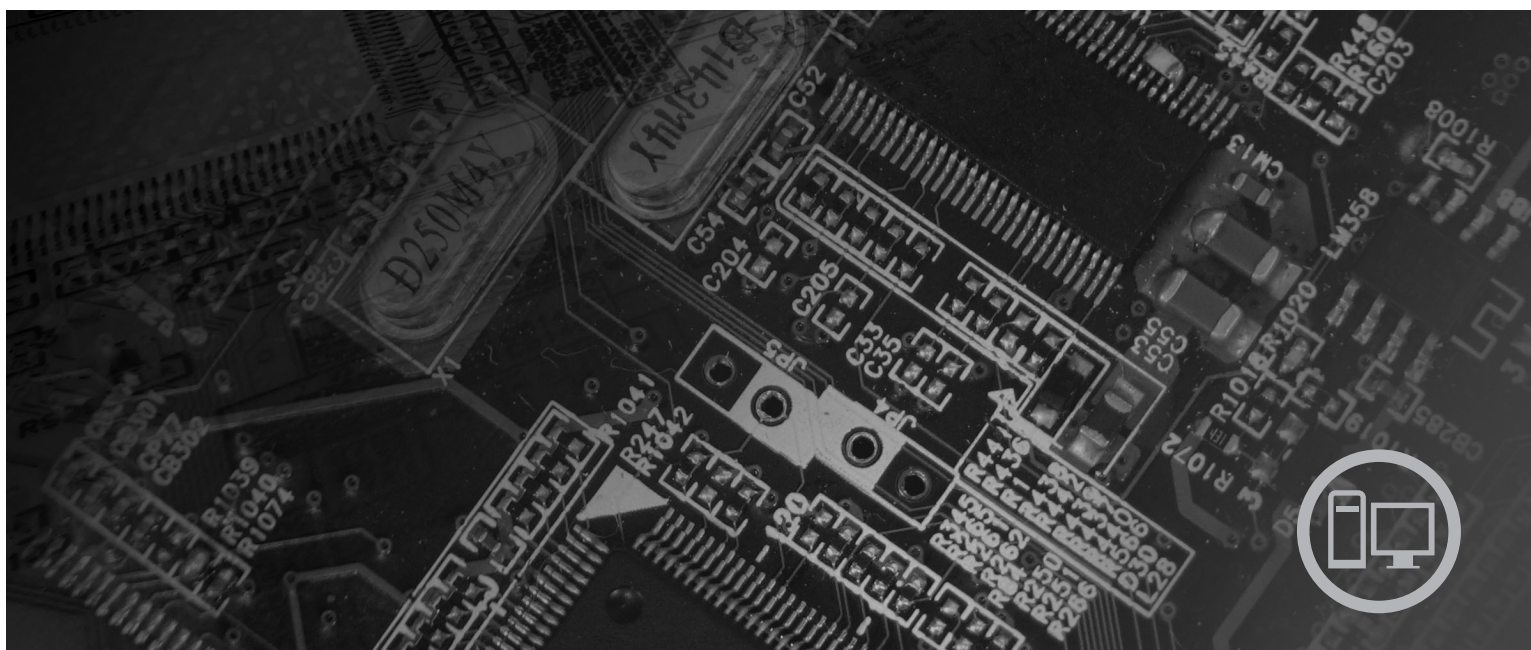




# ThinkCentre

## Руководство по установке и замене компонентов аппаратной части



**Типы компьютеров** 6008, 6068, 6074, 6079, 6082, 9012, 9018, 9087,  
9096, 9163, 9172, 9193





# ThinkCentre: Руководство по установке и замене компонентов аппаратной части

**Примечание**

Прежде чем воспользоваться этой информацией и продуктом, к которому она относится, обязательно прочтите и уясните для себя *Руководство по технике безопасности и гарантии* для этого продукта и раздел “Замечания”, на стр. 43.

**Первое издание (июль 2007)**

**© Copyright Lenovo 2006, 2007.**

**Частично © Copyright International Business Machines Corporation 2005.**

**Все права защищены.**

---

# Содержание

<b>Рисунки</b> . . . . .	<b>v</b>	Как установить контроллеры PCI . . . . .	15
<b>Глава 1. Важная информация по технике безопасности</b> . . . . .	<b>1</b>	Установка внутренних дисководов . . . . .	17
<b>Глава 2. Введение</b> . . . . .	<b>3</b>	Замена батарейки . . . . .	22
Дополнительные информационные ресурсы . . . . .	3	Замена жесткого диска . . . . .	23
Работа с устройствами, чувствительными к статическому электричеству . . . . .	3	Замена дисковода для дискет . . . . .	25
Размещение компонентов . . . . .	4	Замена дисковода оптических дисков . . . . .	27
Расположение органов управления и разъемов на лицевой панели компьютера . . . . .	4	Замена радиатора и блока вентилятора . . . . .	29
Расположение разъемов на задней панели компьютера . . . . .	6	Замена вентилятора компьютера . . . . .	31
Расположение компонентов . . . . .	7	Замена модуля памяти . . . . .	32
Как найти компоненты, установленные на материнской плате . . . . .	8	Замена контроллера PCI . . . . .	34
<b>Глава 3. Установка аппаратных средств и замена компонентов аппаратной части</b> . . . . .	<b>9</b>	Замена клавиатуры . . . . .	35
Необходимые инструменты . . . . .	9	Замена мыши . . . . .	35
Как подключить внешние аппаратные средства . . . . .	9	<b>Глава 4. Что нужно сделать после замены компонентов</b> . . . . .	<b>37</b>
Как снять кожух . . . . .	9	Как загрузить драйверы устройств . . . . .	38
Как добраться до компонентов материнской платы и дисководов . . . . .	11	<b>Глава 5. Средства защиты</b> . . . . .	<b>39</b>
Как подключить внутренние аппаратные средства . . . . .	13	Встроенный замок для троса . . . . .	40
Как установить память . . . . .	13	Висячий замок . . . . .	41
		Защита при помощи пароля . . . . .	41
		Как стереть утерянный или забытый пароль (очистить CMOS) . . . . .	41
		<b>Приложение. Замечания</b> . . . . .	<b>43</b>
		Замечание по использованию вывода для телевизора . . . . .	44
		Товарные знаки . . . . .	44



---

## Рисунки

1. Органы управления и разъемы . . . . .	5	23. Как совместить штырьки с отверстиями на жестком диске. . . . .	24
2. Расположение разъемов . . . . .	6	24. Как снять дисковод для дискет . . . . .	25
3. Расположение компонентов. . . . .	7	25. Крепежная скоба для дисковода для дискет	25
4. Размещение компонентов материнской платы	8	26. Установка нового дисковода для дискет	25
5. Как сдвинуть кожух . . . . .	10	27. Как снять дисковод для оптических дисков	27
6. Как снять панель . . . . .	11	28. Крепежная скоба для дисковода оптических дисков . . . . .	27
7. Как снять контроллер PCI . . . . .	11	29. Установка нового дисковода оптических дисков	28
8. Как снять отсек дисководов . . . . .	12	30. Как снять радиатор, который крепится винтами	29
9. Фиксирующие защелки . . . . .	13	31. Как поставить на место винты радиатора и вентилятора . . . . .	30
10. Как должен быть размещен модуль памяти	14	32. Как снять блок вентилятора компьютера	31
11. Как открыть фиксатор контроллеров . . . . .	15	33. Как снять модуль памяти . . . . .	32
12. Как закрепить контроллер. . . . .	16	34. Установка модуля памяти . . . . .	33
13. Отсеки для дисководов . . . . .	18	35. Как снять неисправный контроллер. . . . .	34
14. Крепежная скоба . . . . .	19	36. Установка нового контроллера . . . . .	34
15. Установка дисковода . . . . .	19	37. Разъемы клавиатуры . . . . .	35
16. Подключение параллельного жесткого диска ATA . . . . .	20	38. Разъемы мыши . . . . .	36
17. Подключение последовательного диска ATA	20	39. Установка кожуха . . . . .	37
18. Крепежная скоба . . . . .	21	40. Расположение замка Kensington . . . . .	40
19. Установка дисковода для дискет. . . . .	21	41. Скоба для висячего замка . . . . .	41
20. Как извлечь батарейку . . . . .	22		
21. Установка батарейки . . . . .	22		
22. Как снять жесткий диск. . . . .	23		





---

## Глава 1. Важная информация по технике безопасности

**ОСТОРОЖНО:**

Перед тем, как использовать сведения, приведенные в этом руководстве, обязательно прочитайте и уясните для себя всю информацию по технике безопасности при работе с этим продуктом. Новейшие сведения по технике безопасности смотрите в *Руководстве по технике безопасности и гарантии*, которое прилагается к продукту. Работа в соответствии с правилами техники безопасности снижает вероятность получения травмы и повреждения продукта.



---

## Глава 2. Введение

Это руководство предназначено для заказчиков, которые устанавливают дополнительные компоненты или заменяют узлы, подлежащие замене силами заказчика (Customer Replaceable Units - CRU).

**Примечание:** Используйте только компоненты, поставляемые Lenovo™.

В руководстве содержатся инструкции по установке или замене следующих компонентов:

- Батарейка
- Жесткий диск
- Дисковод для дискет
- Дисковод оптических дисков
- Радиатор и блок вентилятора
- Блок вентилятора компьютера
- Модуль памяти
- Плата контроллера PCI
- Клавиатура
- Мышь

---

## Дополнительные информационные ресурсы

Если у вас есть доступ в Интернет, то новейшую информацию о вашем компьютере можно получить в Интернете.

Вы можете получить следующие сведения:

- Инструкции по удалению и установке CRU
- Видеоклипы, в которых показано, как снять и установить CRU
- Публикации
- Информацию по поиску и устранению неполадок
- Информацию о запасных частях
- Загружаемые программы и драйверы
- Ссылки на другие источники полезной информации
- Список телефонов поддержки

Эту информацию можно получить по адресу <http://www.lenovo.com/support>

---

## Работа с устройствами, чувствительными к статическому электричеству

Не раскрывайте антистатическую упаковку с новым компонентом, пока вы не сняли неисправный компонент и не подготовились к установке нового. Статическое электричество (опасное и для вас) может серьезно повредить компоненты компьютера и запасные части.

Если вы берете в руки запасные части и другие компоненты компьютера, нужно предпринять следующие меры предосторожности (чтобы избежать повреждений, вызываемых статическим электричеством):

- Постарайтесь меньше двигаться. При любом движении вокруг вас образуется поле статического электричества.
- Осторожно берите в руки запасные части и другие компоненты компьютера. Контроллеры, модули памяти, материнские платы и микропроцессоры можно брать только за боковые грани. Ни в коем случае не прикасайтесь к открытым печатным схемам.
- Не разрешайте другим прикасаться к запасным частям и другим компонентам компьютера.
- Перед тем, как установить новый компонент, приложите антистатическую упаковку, содержащую новую запасную часть, к металлической крышке слотов расширения или к любой другой неокрашенной части компьютера (по крайней мере, на две секунды). Это снизит уровень статического электричества на упаковке и на вашем теле.
- После того, как вы извлекли новую запасную часть из антистатической упаковки, постарайтесь сразу установить ее в компьютер, не кладя на стол. Если это невозможно, то расстелите на ровной гладкой поверхности антистатическую пленку, в которую была упакована запасная часть, и положите запасную часть на эту пленку.
- Не кладите запасные части на кожух компьютера или другие металлические поверхности.

---

## Размещение компонентов

В этой главе приведены иллюстрации, при помощи которых вы сможете определить местонахождение различных разъемов, регуляторов и компонентов компьютера. Информацию о том, как снять кожух компьютера, смотрите в разделе “Как снять кожух” на стр. 9.

### Расположение органов управления и разъемов на лицевой панели компьютера

На рисунке рис. 1 на стр. 5 показано расположение разъемов на лицевой панели компьютера.

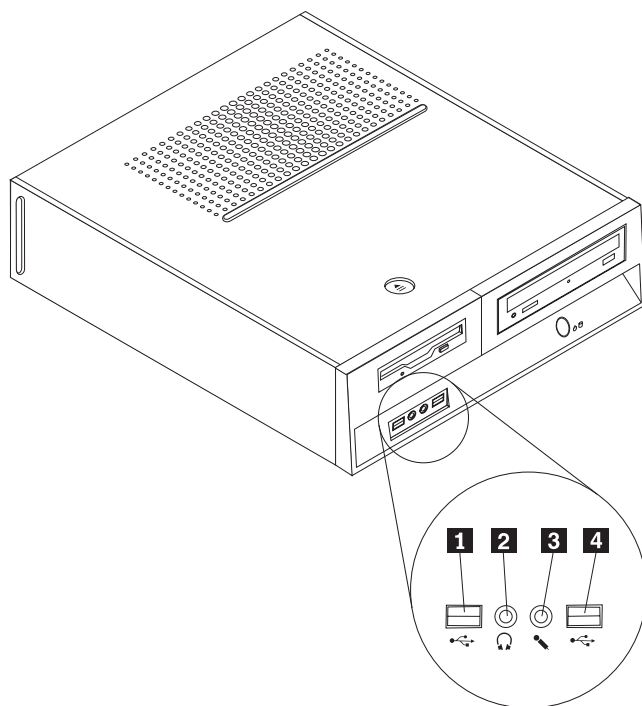


Рисунок 1. Органы управления и разъемы

**1** Разъем USB  
**2** Разъем наушников

**3** Разъем микрофона  
**4** Разъем USB

## Расположение разъемов на задней панели компьютера

На рисунке рис. 2 показано расположение разъемов на задней панели компьютера.

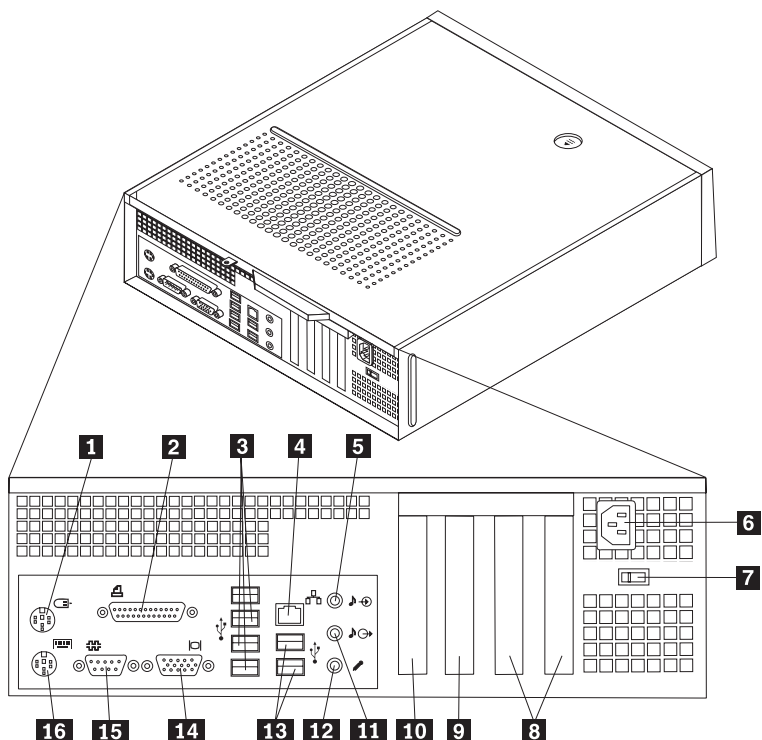


Рисунок 2. Расположение разъемов

- |          |  |           |                                    |
|----------|--|-----------|------------------------------------|
| <b>1</b> | Стандартный разъем мыши                        | <b>9</b>  | Разъем контроллера PCI Express 1x  |
| <b>2</b> | Параллельный разъем                            | <b>10</b> | Разъем контроллера PCI Express x16 |
| <b>3</b> | Разъемы USB (4)                                | <b>11</b> | Выходной аудио-разъем              |
| <b>4</b> | Разъем Ethernet                                | <b>12</b> | Разъем микрофона                   |
| <b>5</b> | Входной аудио-разъем                           | <b>13</b> | Разъемы USB (2)                    |
| <b>6</b> | Разъем питания                                 | <b>14</b> | Разъем монитора VGA                |
| <b>7</b> | Переключатель напряжения (в некоторых моделях) | <b>15</b> | Последовательный разъем            |
| <b>8</b> | Разъемы контроллеров PCI                       | <b>16</b> | Стандартный разъем клавиатуры      |

## Расположение компонентов

На рисунке рис. 3 показано, как размещены компоненты вашего компьютера.

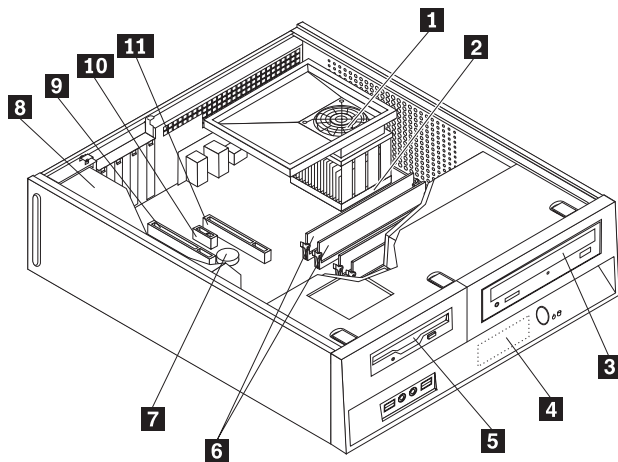


Рисунок 3. Расположение компонентов

- |          |  |           |                                    |
|----------|--|-----------|------------------------------------|
| <b>1</b> | Короб вентилятора, вентилятор и радиатор | <b>7</b>  | Батарейка                          |
| <b>2</b> | Микропроцессор                           | <b>8</b>  | Блок питания                       |
| <b>3</b> | Дисковод оптических дисков               | <b>9</b>  | Разъемы контроллеров PCI (2)       |
| <b>4</b> | Жесткий диск                             | <b>10</b> | Разъем контроллера PCI Express x1  |
| <b>5</b> | Дисковод для дискет                      | <b>11</b> | Разъем контроллера PCI Express x16 |
| <b>6</b> | Модули памяти (4)                        |           |                                    |

## Как найти компоненты, установленные на материнской плате

Материнская плата (иногда называемая планар или системная плата) - это основная печатная плата в компьютере. Она обеспечивает выполнение компьютером его основных функций и поддерживает различные устройства.

На рисунке рис. 4 показано размещение компонентов на материнской плате.

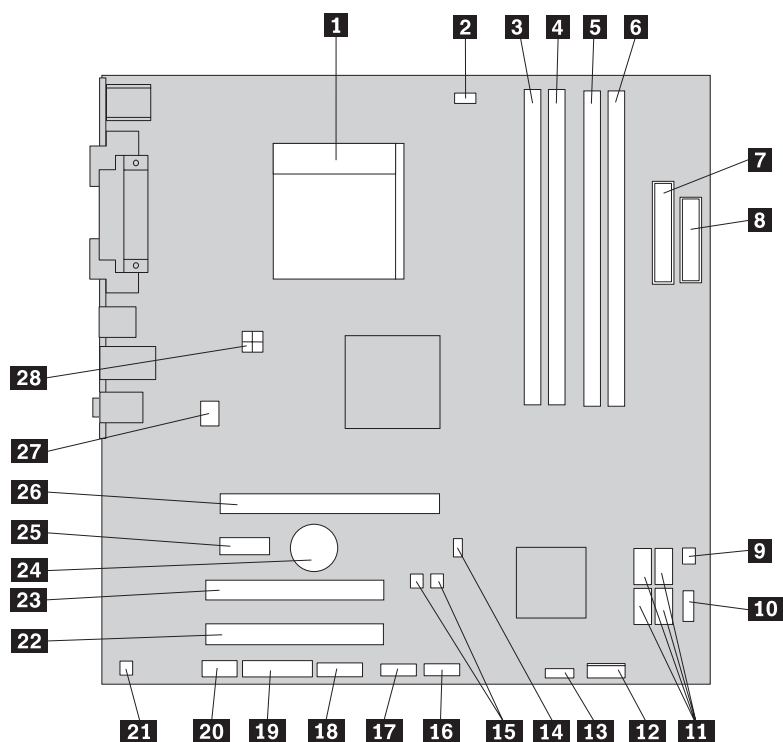


Рисунок 4. Размещение компонентов материнской платы

- |           |  |           |   |
|-----------|--|-----------|---|
| <b>1</b>  | Разъем вентилятора микропроцессора                         | <b>15</b> | Перемычка флэш-BIOS                             |
| <b>2</b>  | Микропроцессор и радиатор                                  | <b>16</b> | Передний разъем USB                             |
| <b>3</b>  | Разъем памяти 1  | <b>17</b> | Передний разъем USB                             |
| <b>4</b>  | Разъем памяти 2  | <b>18</b> | Последовательный разъем (COM)                   |
| <b>5</b>  | Разъем памяти 3  | <b>19</b> | Разъем LEO                                      |
| <b>6</b>  | Разъем памяти 4  | <b>20</b> | Аудиоразъем лицевой панели                      |
| <b>7</b>  | Разъем для подключения шнура питания                       | <b>21</b> | Выходной монофонический разъем                  |
| <b>8</b>  | Разъем дисковод для дискет                                 | <b>22</b> | Разъем контроллера PCI                          |
| <b>9</b>  | Разъем термодатчика  | <b>23</b> | Разъем контроллера PCI                          |
| <b>10</b> | Передний разъем USB  | <b>24</b> | Батарейка                                       |
| <b>11</b> | Разъемы Serial ATA (4)                                     | <b>25</b> | Разъем контроллера PCI Express x1               |
| <b>12</b> | Разъем лицевой панели                                      | <b>26</b> | Разъем графического контроллера PCI Express x16 |
| <b>13</b> | Разъем вентилятора блока питания                           | <b>27</b> | Разъем вентилятора компьютера                   |
| <b>14</b> | Разъем выключателя защиты от несанкционированного вскрытия | <b>28</b> | Разъем питания 12 В                             |



---

## Глава 3. Установка аппаратных средств и замена компонентов аппаратной части

### Внимание

Не открывайте компьютер и не пытайтесь ремонтировать его, если вы не прочитали раздел “Важная информация по технике безопасности” в *Руководстве по технике безопасности и гарантии* (прилагается к компьютеру). *Руководство по технике безопасности и гарантии* можно загрузить с Web-сайта поддержки <http://www.lenovo.com/support>.

**Примечание:** Используйте только компоненты, поставляемые Lenovo.

---

### Необходимые инструменты

При замене некоторых компонентов компьютера вам понадобится отвертка с плоским или крестообразным жалом. Для некоторых аппаратных средств могут потребоваться дополнительные инструменты. Ознакомьтесь с инструкциями, которые прилагаются к таким аппаратным средствам.

---

### Как подключить внешние аппаратные средства

К вашему компьютеру можно подключить внешние колонки, принтер или сканер. Для некоторых устройств (помимо физического подключения) нужно установить дополнительное программное обеспечение. При подключении внешнего устройства просмотрите разделы “Расположение органов управления и разъемов на лицевой панели компьютера” на стр. 4 и “Расположение разъемов на задней панели компьютера” на стр. 6, чтобы найти нужный разъем, а затем подключите устройство и установите нужное программное обеспечение или драйверы устройства в соответствии с инструкциями, прилагаемыми к устройству.

---

### Как снять кожух

#### Внимание



**Перед тем, как снять кожух, выключите компьютер и дайте ему остыть (3 - 5 мин).**

Чтобы снять кожух компьютера, сделайте следующее:

1. Извлеките из дисководов все носители (дискеты, компакт-диски и кассеты), закройте операционную систему и выключите все подсоединенные устройства.
2. Выньте из розеток вилки всех шнуров питания.
3. Отсоедините от компьютера все кабели. В том числе, отсоедините шнуры питания, кабели ввода/вывода и все остальные кабели, подсоединенные к компьютеру.

4. Снимите все запорные устройства (например, навесные замки), запирающие кожух.
5. Нажмите кнопку, освобождающую кожух (на верхней части кожуха компьютера), сдвиньте кожух назад и снимите его. Если кожух закреплен винтами, то отвинтите винты и снимите кожух.

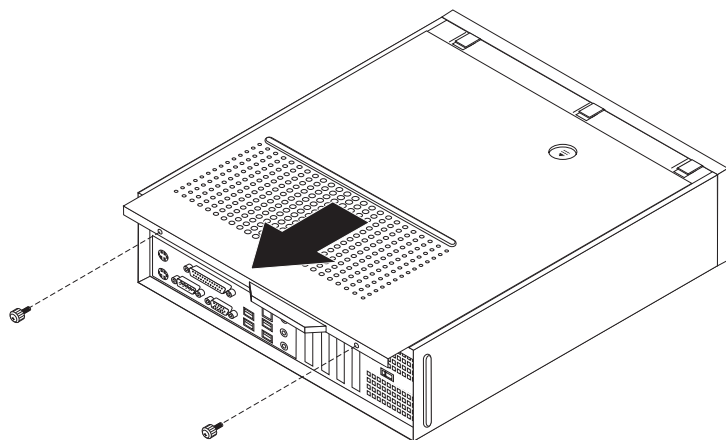


Рисунок 5. Как сдвинуть кожух

## Как добраться до компонентов материнской платы и дисководов

Чтобы добраться до компонентов материнской платы (например, до модулей памяти, батарейки и CMOS), возможно, придется снять отсек дисководов.

Чтобы добраться до компонентов материнской платы и дисководов, сделайте следующее:

1. Снимите кожух компьютера. Смотрите раздел “Как снять кожух” на стр. 9.
2. Снимите лицевую панель; для этого нужно освободить три язычка и поднять панель, повернув ее верхнюю часть наружу.

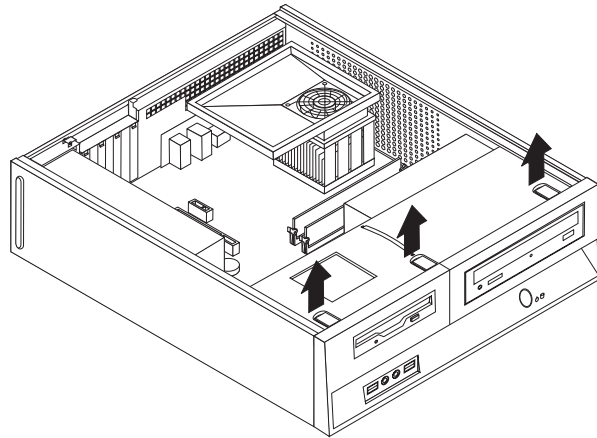


Рисунок 6. Как снять панель

3. В некоторых моделях, чтобы добраться до компонентов материнской платы, нужно снять контроллеры PCI.

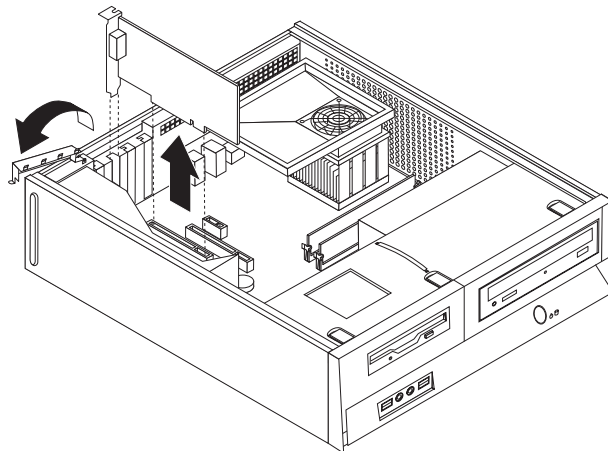


Рисунок 7. Как снять контроллер PCI

4. При помощи синей рукоятки **1** приподнимите отсек дисководов и сдвиньте его вперед так, чтобы фиксирующие штифты отсека совместились с прорезями в боковых стенках рамы. Потяните вверх рукоятку, чтобы полностью извлечь отсек дисководов из рамы. В зависимости от того, какой компонент вы хотите снять, вы можете отсоединить кабели от задней части дисковода или оставить их подключенными.

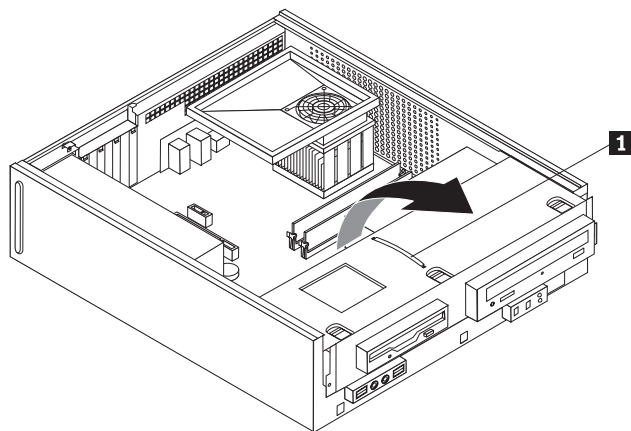


Рисунок 8. Как снять отсек дисководов

## Как подключить внутренние аппаратные средства

### Внимание

Перед тем как открывать кожух компьютера, прочтите раздел “Работа с устройствами, чувствительными к статическому электричеству” на стр. 3.

### Как установить память

На компьютере есть два разъема для установки модулей памяти Double Date Rate 2 Dual Inline Memory Modules (DDR2 DIMM), что позволяет нарастить системную память до 8,0 ГБ.

При установке модулей памяти руководствуйтесь следующими правилами:

- Используйте память 1.8 V, 240-pin, Double Data Rate 2 Synchronous Dynamic Random Access Memory (DDR2 SDRAM).
- Можно использовать любую комбинацию модулей памяти 256 МБ, 512 МБ, 1 ГБ и 2 ГБ; общий объем памяти не должен превышать 8,0 ГБ.

**Примечание:** Можно использовать только память DDR2 SDRAM DIMM.

Чтобы установить модуль памяти, сделайте следующее:

1. Снимите кожух компьютера. Смотрите раздел “Как снять кожух” на стр. 9.
2. Чтобы добраться до разъемов памяти, возможно, придется снять отсек дисководов. Смотрите раздел “Как добраться до компонентов материнской платы и дисководов” на стр. 11.
3. Снимите все компоненты, которые закрывают доступ к разъемам модулей памяти.
4. Найдите разъемы модулей памяти. Смотрите рис. 4 на стр. 8.
5. Откройте фиксирующие защелки.

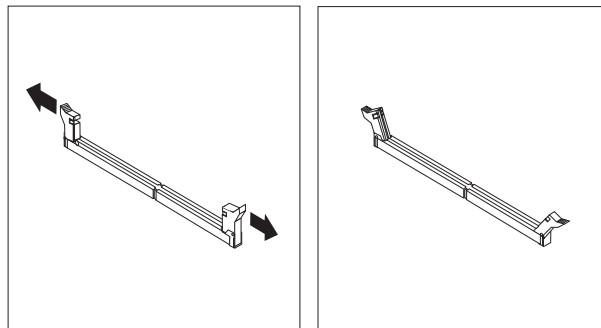


Рисунок 9. Фиксирующие защелки

6. Приложите модуль памяти к разъему памяти. Убедитесь, что паз на модуле памяти **1** совпадает с выступом разъема **2** материнской платы. Вставьте модуль в разъем и нажмите на него так, чтобы защелкнулись фиксирующие защелки.

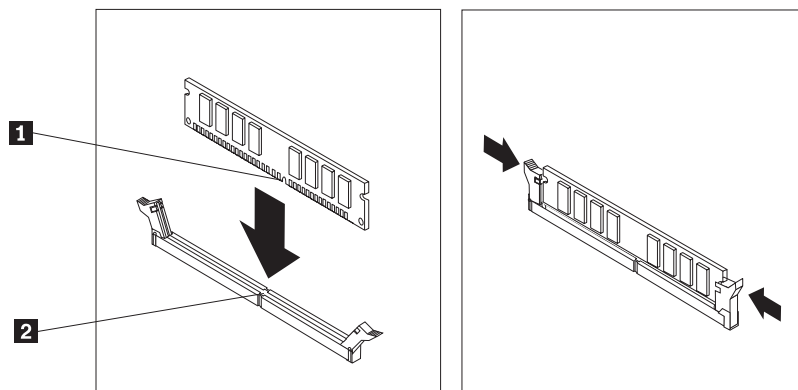


Рисунок 10. Как должен быть размещен модуль памяти

**Что делать дальше:**

- Если вы хотите установить или снять другой компонент, то перейдите к соответствующему разделу.
- О том, как завершить установку, рассказано в разделе Глава 4, “Что нужно сделать после замены компонентов”, на стр. 37.

## Как установить контроллеры PCI

В этом разделе рассказано, как установить и снять контроллеры PCI. Компьютер оснащен четырьмя разъемами расширения. Это два разъема контроллеров PCI, один разъем контроллера PCI Express x1 и один разъем графического контроллера PCI Express x16.

Чтобы установить контроллер PCI, сделайте следующее:

1. Снимите кожух компьютера. Смотрите раздел “Как снять кожух” на стр. 9.
2. Откройте фиксатор контроллеров и снимите крышку с соответствующего разъема расширения.

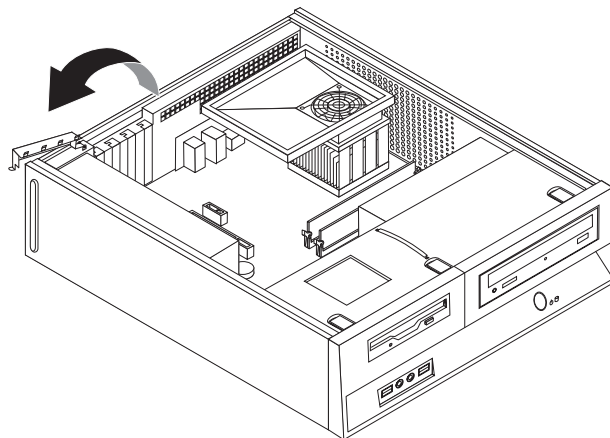


Рисунок 11. Как открыть фиксатор контроллеров

3. Выньте контроллер из антистатической упаковки.
4. Вставьте контроллер в соответствующий разъем на материнской плате.

5. Закройте защелку контроллера, чтобы закрепить его.

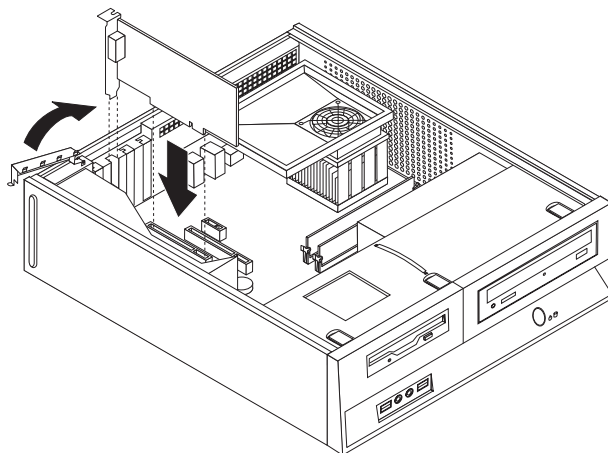


Рисунок 12. Как закрепить контроллер

**Что делать дальше:**

- Если вы хотите установить или снять другой компонент, то перейдите к соответствующему разделу.
- О том, как завершить установку, рассказано в разделе Глава 4, “Что нужно сделать после замены компонентов”, на стр. 37.



## Установка внутренних дисководов

В этом разделе рассказано, как установить и снять внутренние дисководы.

Внутренние дисководы - это устройства, которые компьютер использует для хранения и считывания данных. Установив в компьютер дополнительные дисководы, можно увеличить объем памяти для хранения данных и обеспечить возможность чтения данных с других типов носителей. Ниже перечислены некоторые типы дисководов, которые можно установить в ваш компьютер:

- Жесткие диски Serial Advanced Technology Attachment (SATA)
- Параллельные жесткие диски ATA
- Дисководы оптических дисков (например, дисководы компакт-дисков и DVD-дисков)
- Дисководы для сменных носителей

**Примечание:** Общее название для этих дисководов - дисководы Integrated Drive Electronics (IDE).

Внутренние дисководы устанавливаются в *отсеки*. В этой книге отсеки указаны по номерам: отсек 1, отсек 2 и так далее.

При установке внутреннего дисковода необходимо учитывать тип и размер дисковода, который вы устанавливаете в том или ином отсеке. Кроме того, нужно правильно подсоединить к установленному дискуводу внутренние кабели дисководов.

### Спецификации дисководов

На вашем компьютере установлены следующие дисководы (эти дисководы установлены на заводе):

- Дисковод оптических дисков в отсеке 1 (в некоторых моделях)
- Жесткий диск 3,5 дюйма в отсеке 2
- Дисковод для дискет 3,5 дюйма в отсеке 3 (в некоторых моделях)

Все свободные отсеки закрыты антистатическим экраном и панелькой.

На приведенном ниже рисунке показано расположение отсеков для дисководов.

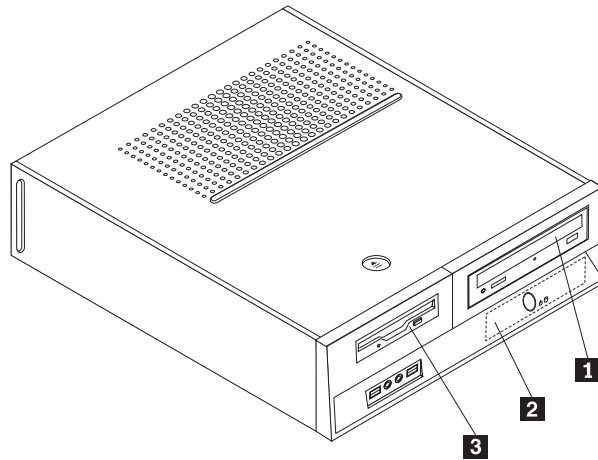


Рисунок 13. Отсеки для дисководов

Ниже перечислены типы и размеры дисководов, которые можно установить в каждый отсек:

**1** Отсек 1 - Максимальная высота: 43,0 мм (1,7 дюйма).

Дисководы оптических дисков (например, дисководы компакт-дисков и DVD-дисков) (в некоторых моделях дисковод установлен на заводе).

Жесткий диск 3,5 дюйма (для установки требуется переходник от 5,25 дюйма на 3,5 дюйма (Universal Adapter Bracket, 5.25 to 3.5-inch). \*

Жесткий диск 5,25 дюйма

**2** Отсек 2 - Максимальная высота: 26,1 мм (1,0 дюйма).

Жесткий диск 3,5 дюйма (установлен на заводе)

**3** Отсек 3 - Максимальная высота: 12,7 мм (0,5 дюйма).

Дисковод для дискет 3,5 дюйма (в некоторых моделях дисковод установлен на заводе).

\* Переходник Universal Adapter Bracket, 5.25 to 3.5-inch, можно приобрести в магазинах, торгующих компьютерами; можно также обратиться в Центр поддержки заказчиков.

## Как установить дисковод в отсек 1

Чтобы установить в отсек 1 дисковод оптических дисков или дополнительный жесткий диск, сделайте следующее:

1. Снимите кожух компьютера. Смотрите раздел “Как снять кожух” на стр. 9.
2. Доберитесь до материнской платы. Смотрите раздел “Как добраться до компонентов материнской платы и дисководов” на стр. 11.
3. Если вы устанавливаете дисковод, в который вставляется носитель (например, дисковод оптических дисков), то снимите пластмассовую панельку с передней панели, нажав на пластмассовые язычки, которые фиксируют панельку с внутренней стороны лицевой панели.
4. Снимите металлический экран с отсека дисковода.
5. В случае 5,25-дюймового дисковода установите на боковой грани дисковода крепежную скобу.

**Примечание:** Если вы устанавливаете 3,5-дюймовый жесткий диск, то воспользуйтесь переходником Universal Adapter Bracket, 5.25 to 3.5-inch. Этот переходник можно приобрести в магазинах, торгующих компьютерами; можно также обратиться в Центр поддержки заказчиков.

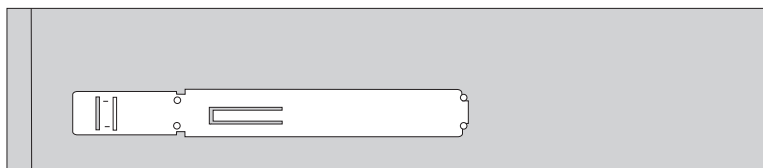


Рисунок 14. Крепежная скоба

6. Вставьте дисковод для дискет в отсек для дисковода; он должен зафиксироваться в нужном положении.

**Примечание:** Если вы используете переходник Universal Adapter Bracket и не можете воспользоваться крепежной скобой, то закрепите переходник в отсеке для дисковода винтами.

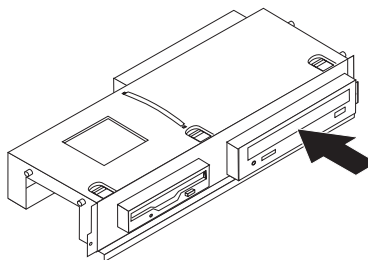


Рисунок 15. Установка дисковода

7. Совместите отсек дисководов с двумя прорезями и направляющими на боковых стенках рамы и подключите кабель дисковода к материнской плате. Смотрите раздел “Как подключить дисководы” на стр. 20.

## Как подключить дисководы

Действия по подключению дисководов зависят от типа подключаемого дисковода. Подключите дисковод при помощи одной из описанных ниже процедур:

### Подключение дисковода для оптических дисков или параллельного жесткого диска АТА:

1. Возьмите сигнальный кабель с двумя разъемами (он поставляется с компьютером или с новым дисководом).
2. Найдите на материнской плате разъем 1 IDE. Смотрите раздел “Как найти компоненты, установленные на материнской плате” на стр. 8.
3. Подсоедините один конец сигнального кабеля к диску, а другой - к разъему 1 IDE на материнской плате.
4. Найдите свободный четырехжильный разъем питания, маркированный ‘P4’, и подключите его к диску.

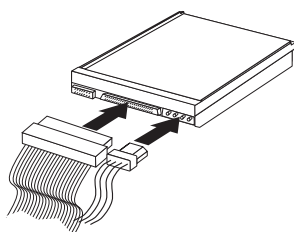


Рисунок 16. Подключение параллельного жесткого диска АТА

**Подключение дополнительного жесткого диска АТА:** Последовательный жесткий диск можно подключить к любому свободному разъему SATA.

1. Возьмите сигнальный кабель, который поставляется с новым дисководом.
2. Найдите на материнской плате свободный разъем SATA. Смотрите раздел “Как найти компоненты, установленные на материнской плате” на стр. 8.
3. Подсоедините один конец сигнального кабеля к диску, а другой - к свободному разъему SATA на материнской плате.
4. Найдите свободный пятижильный разъем питания и подключите его к диску.

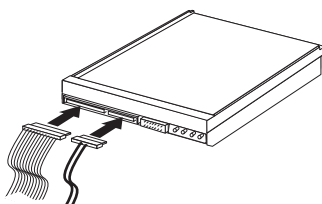


Рисунок 17. Подключение последовательного диска АТА

#### Что делать дальше:

- Если вы хотите установить или снять другой компонент, то перейдите к соответствующему разделу.
- О том, как завершить установку, рассказано в разделе Глава 4, “Что нужно сделать после замены компонентов”, на стр. 37.

### Как установить дисковод для дискет в отсек 3

Чтобы установить дисковод для дискет в отсек 3, сделайте следующее:

1. Снимите кожух компьютера. Смотрите раздел “Как снять кожух” на стр. 9.
2. Доберитесь до материнской платы. Смотрите раздел “Как добраться до компонентов материнской платы и дисководов” на стр. 11.
3. Снимите металлический экран с отсека дисковода для дискет, осторожно подцепив его отверткой с плоским жалом.
4. Снимите пластмассовую панельку с передней панели, нажав на пластмассовые язычки, которые фиксируют панельку с внутренней стороны лицевой панели.
5. Установите на боковой грани дисковода для дискет крепежную скобу.

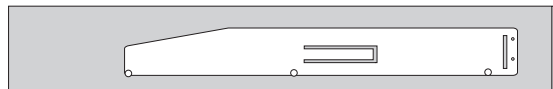


Рисунок 18. Крепежная скоба

6. Вставьте дисковод в отсек, проведя его через переднюю часть отсека; он должен зафиксироваться в нужном положении.

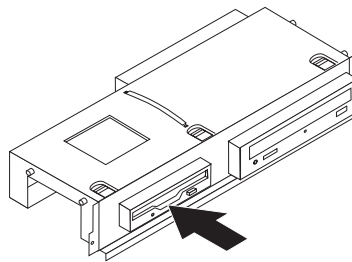


Рисунок 19. Установка дисковода для дискет

7. Совместите отсек дисководов с двумя прорезями и направляющими на боковых стенках рамы и подключите плоский кабель к новому дисководу.

#### Что делать дальше:

- Если вы хотите установить или снять другой компонент, то перейдите к соответствующему разделу.
- О том, как завершить установку, рассказано в разделе Глава 4, “Что нужно сделать после замены компонентов”, на стр. 37.

## Замена батарейки

В вашем компьютере есть особая память, которая отвечает за ход часов и сохранение встроенных параметров, например, параметров конфигурации параллельных портов. При выключении компьютера эти данные сохраняются за счет работы батарейки.

В течение срока службы батарейка не нуждается ни в подзарядке, ни в обслуживании, однако срок службы батарейки ограничен. Если батарейка разрядится, то дата, время и параметры конфигурации (включая пароли) будут утрачены. В этом случае при включении компьютера будет показано сообщение об ошибке.

Информацию о замене и утилизации батарейки смотрите в разделе "Замечание о литиевой батарейке" *Руководства по технике безопасности и гарантии*.

Чтобы заменить батарейку, сделайте следующее:

1. Включите компьютер и отсоедините шнур питания от розетки и от компьютера.
2. Снимите кожух компьютера. Смотрите раздел "Как снять кожух" на стр. 9.
3. Освободите доступ к компонентам материнской платы. Смотрите раздел "Как добраться до компонентов материнской платы и дисководов" на стр. 11.
4. Найдите батарейку. Смотрите рис. 3 на стр. 7.
5. Извлеките старую батарейку.

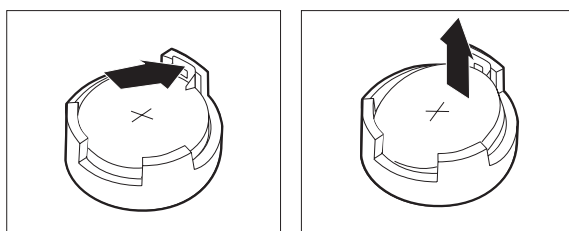


Рисунок 20. Как извлечь батарейку

6. Установите новую батарейку.

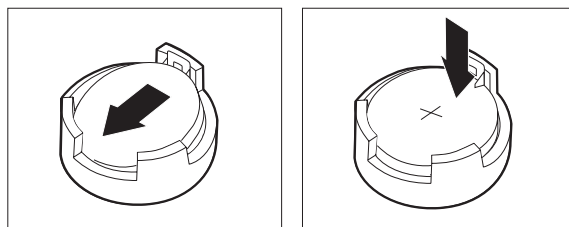


Рисунок 21. Установка батарейки

7. Поставьте на место кожух компьютера и подсоедините кабели. Смотрите раздел Глава 4, "Что нужно сделать после замены компонентов", на стр. 37.

**Примечание:** Когда вы первый раз включите компьютер после замены батарейки, то может появиться сообщение об ошибке. После замены батарейки это нормально.

8. Включите компьютер и все подключенные к нему устройства.
9. С помощью программы Setup Utility установите дату и время, а также пароли. Смотрите *Руководство пользователя ThinkCentre*, раздел "Использование программы Setup Utility."

## Замена жесткого диска

### Внимание

Не открывайте компьютер и не пытайтесь ремонтировать его, если вы не прочитали раздел “Важная информация по технике безопасности” в *Руководстве по технике безопасности и гарантии* (прилагается к компьютеру). *Руководство по технике безопасности и гарантии* можно загрузить с Web-сайта поддержки <http://www.lenovo.com/support>.

В этом разделе описана замена жесткого диска

### Внимание

Вместе с новым жестким диском поставляется набор *Дисков восстановления продукта*. При помощи набора *Диски восстановления продукта* вы сможете восстановить содержимое жесткого диска до заводского состояния. Дополнительную информацию о восстановлении программ, установленных на заводе-изготовителе, смотрите в разделе “Восстановление программных средств” *Руководства по технике безопасности и гарантии*.

Чтобы заменить жесткий диск, сделайте следующее:

1. Снимите кожух компьютера. Смотрите раздел “Как снять кожух” на стр. 9.
2. Снимите блок отсеков для дисководов. Смотрите раздел “Как добраться до компонентов материнской платы и дисководов” на стр. 11.
3. Приподнимите жесткий диск и крепежную скобку, потянув за синий рычаг, сдвиньте жесткий диск влево так, чтобы он вышел из фиксирующих зажимов нижней части рамы и извлеките его из рамы.

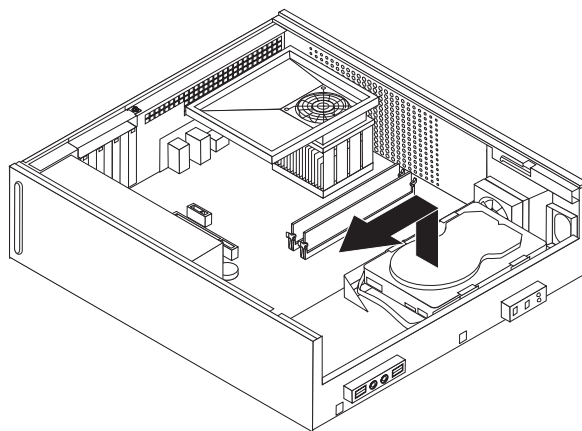


Рисунок 22. Как снять жесткий диск

4. Отсоедините от жесткого диска сигнальный кабель и кабель питания (на задней части дисковода).

5. Чтобы установить в крепежные скобки новый жесткий диск, отогните скобки и совместите штырьки **1** - **4** на скобках с отверстиями на жестком диске. Не прикасайтесь к печатной плате **5** в нижней части жесткого диска.

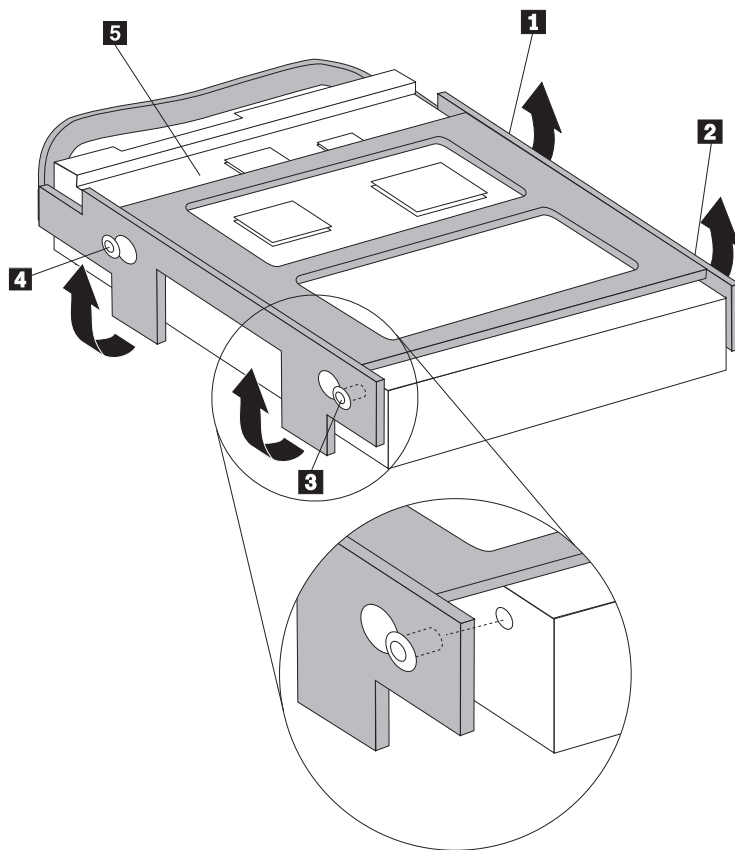


Рисунок 23. Как совместить штырьки с отверстиями на жестком диске

6. Подсоедините к жесткому диску сигнальный кабель и кабель питания (к задней части дисководов).
7. Совместите жесткий диск и крепежную скобку с зажимами в нижней части рамы и сдвигайте его вправо, проверяя, вошли ли диск и скобка в зажимы.
8. Сдвиньте жесткий диск и крепежную скобку вправо так, чтобы они зафиксировались в нужном положении.
9. Переходите к разделу Глава 4, “Что нужно сделать после замены компонентов”, на стр. 37.



## Замена дисководов для дискет

### Внимание

Не открывайте компьютер и не пытайтесь ремонтировать его, если вы не прочитали раздел “Важная информация по технике безопасности” в *Руководстве по технике безопасности и гарантии* (прилагается к компьютеру). *Руководство по технике безопасности и гарантии* можно загрузить с Web-сайта поддержки <http://www.lenovo.com/support>.

В этом разделе описана замена дисковода для дискет.

1. Снимите кожух компьютера. Смотрите раздел “Как снять кожух” на стр. 9.
2. Информацию о том, как добраться до компонентов материнской платы, смотрите в разделе “Как добраться до компонентов материнской платы и дисководов” на стр. 11.
3. Освободите дисковод для дискет, нажав на синий фиксатор на боковой грани дисковода.
4. Вытащите неисправный дисковод через переднюю часть отсека для дисководов.

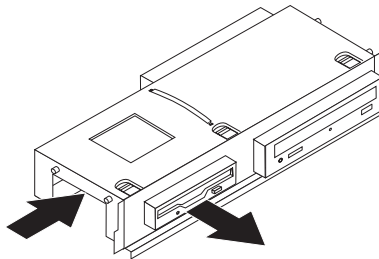


Рисунок 24. Как снять дисковод для дискет

5. Снимите крепежную скобу с неисправного дисковода и закрепите ее на новом дисковом.

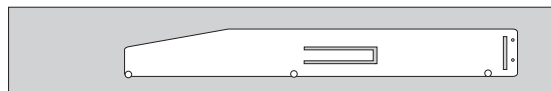


Рисунок 25. Крепежная скоба для дисковода для дискет

6. Вставьте дисковод для дискет в отсек дисководов, проводя его через переднюю часть отсека; он должен зафиксироваться в нужном положении.

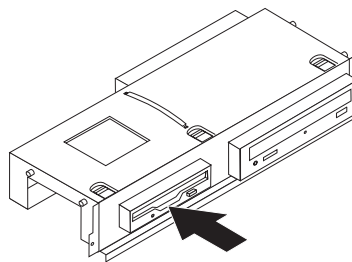


Рисунок 26. Установка нового дисковода для дискет

7. Переходите к разделу Глава 4, “Что нужно сделать после замены компонентов”, на стр. 37.

## Замена дисководов оптических дисков

### Внимание

Не открывайте компьютер и не пытайтесь ремонтировать его, если вы не прочитали раздел “Важная информация по технике безопасности” в *Руководстве по технике безопасности и гарантии* (прилагается к компьютеру). *Руководство по технике безопасности и гарантии* можно загрузить с Web-сайта поддержки <http://www.lenovo.com/support>.

В этом разделе описана замена дисковода оптических дисков.

1. Снимите кожух компьютера. Смотрите раздел “Как снять кожух” на стр. 9.
2. Информацию о том, как добраться до компонентов материнской платы, смотрите в разделе “Как добраться до компонентов материнской платы и дисководов” на стр. 11.
3. Освободите дисковод для оптических дисков, нажав на синий фиксатор на боковой грани дисковода.
4. Вытащите дисковод через переднюю часть отсека для дисководов.

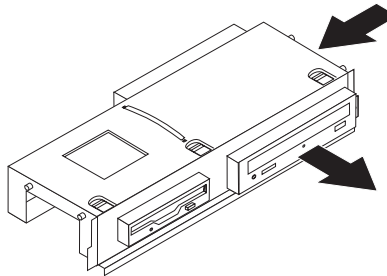


Рисунок 27. Как снять дисковод для оптических дисков

5. Снимите крепежную скобу с неисправного дисковода и закрепите ее на новом дисковом.

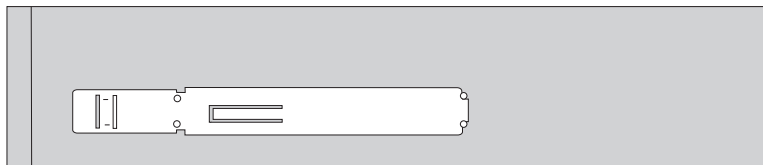
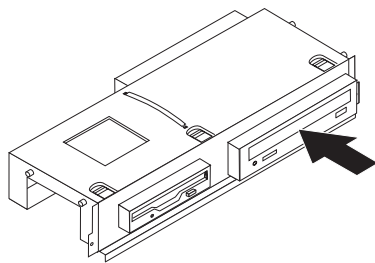


Рисунок 28. Крепежная скоба для дисковода оптических дисков

6. Вставьте новый дисковод оптических дисков в отсек; он должен зафиксироваться в нужном положении.



*Рисунок 29. Установка нового дисковода оптических дисков*

7. Переходите к разделу Глава 4, “Что нужно сделать после замены компонентов”, на стр. 37.

## Замена радиатора и блока вентилятора

### Внимание

Не открывайте компьютер и не пытайтесь ремонтировать его, если вы не прочитали раздел “Важная информация по технике безопасности” в *Руководстве по технике безопасности и гарантии* (прилагается к компьютеру). *Руководство по технике безопасности и гарантии* можно загрузить с Web-сайта поддержки <http://www.lenovo.com/support>.

В этом разделе описана замена блока радиатора и вентилятора.

1. Снимите кожух компьютера. Смотрите раздел “Как снять кожух” на стр. 9.
2. Отсоедините от материнской платы кабель вентилятора микропроцессора. Смотрите раздел “Как найти компоненты, установленные на материнской плате” на стр. 8.
3. Снимите с радиатора и вентилятора кожух вентилятора. Смотрите раздел “Расположение компонентов” на стр. 7.
4. Отвинтите четыре винта **1**, которыми радиатор и вентилятор прикреплены к материнской плате.

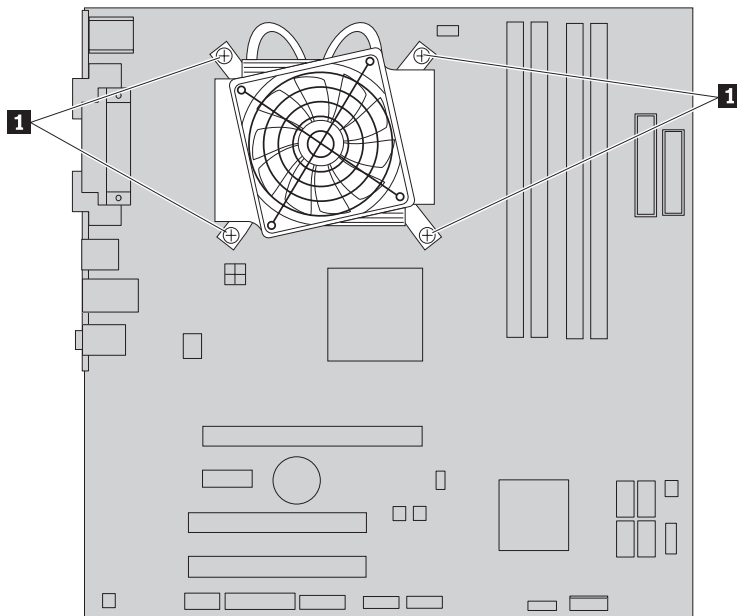


Рисунок 30. Как снять радиатор, который крепится винтами

**Примечание:** Чтобы снять радиатор с микропроцессора, радиатор, возможно, придется немного повернуть.

5. Снимите блок радиатора и вентилятора с материнской платы.

6. Установите новый радиатор на пластмассовую крепежную скобу так, чтобы четыре отверстия для винтов совместились с отверстиями на материнской плате. Закрепите радиатор и вентилятор на материнской плате четырьмя винтами **1**.

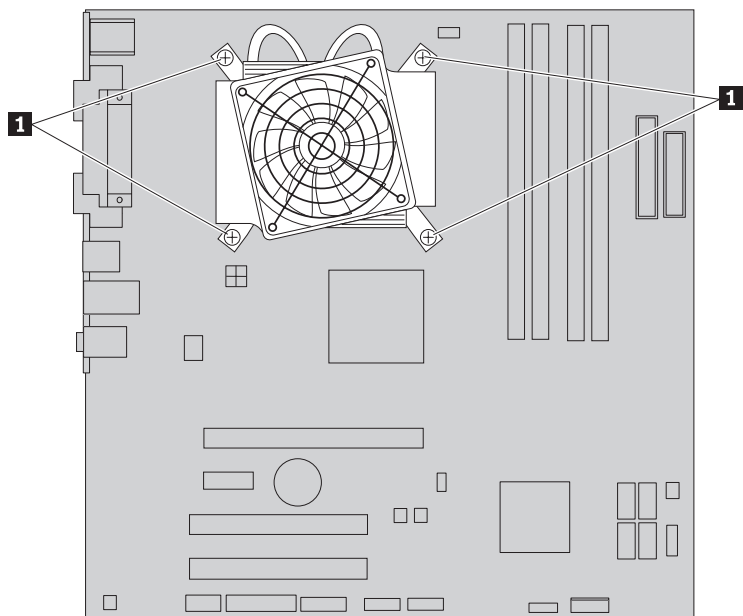


Рисунок 31. Как поставить на место винты радиатора и вентилятора

7. Подсоедините кабель блока вентилятора микропроцессора к соответствующему разъему материнской платы.
8. Переходите к разделу Глава 4, “Что нужно сделать после замены компонентов”, на стр. 37.

## Замена вентилятора компьютера

### Внимание

Не открывайте компьютер и не пытайтесь ремонтировать его, если вы не прочитали раздел “Важная информация по технике безопасности” в *Руководстве по технике безопасности и гарантии* (прилагается к компьютеру). *Руководство по технике безопасности и гарантии* можно загрузить с Web-сайта поддержки <http://www.lenovo.com/support>.

В этом разделе описана замена блока вентилятора компьютера.

1. Снимите кожух компьютера. Смотрите раздел “Как снять кожух” на стр. 9.
2. Информацию о том, как добраться до компонентов материнской платы, смотрите в разделе “Как добраться до компонентов материнской платы и дисководов” на стр. 11.
3. Отсоедините кабель вентилятора компьютера от разъема на материнской плате. Смотрите раздел “Как найти компоненты, установленные на материнской плате” на стр. 8.
4. Снимите жесткий диск. Смотрите раздел “Замена жесткого диска” на стр. 23.
5. Отвинтите два винта, крепящие блок вентилятора компьютера.
6. Снимите блок вентилятора компьютера; для этого сдвиньте крепежную скобку и поднимите блок.

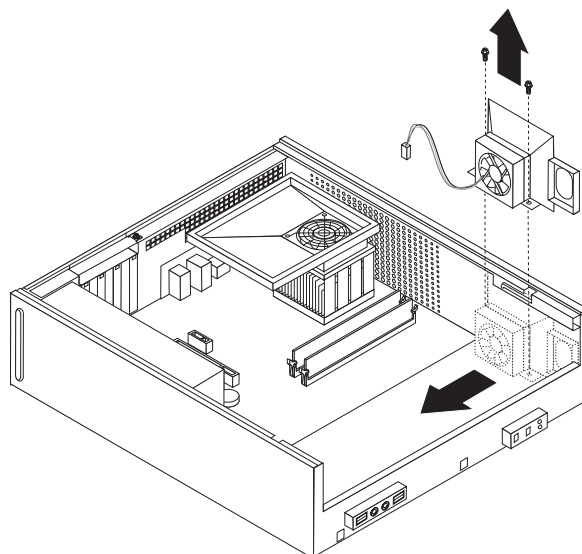


Рисунок 32. Как снять блок вентилятора компьютера

7. Поставьте на место новый блок вентилятора компьютера и закрепите его двумя винтами.
8. Подсоедините кабель вентилятора компьютера к соответствующему разъему материнской платы.
9. Поставьте на место жесткий диск.
10. Переходите к разделу Глава 4, “Что нужно сделать после замены компонентов”, на стр. 37.

## Замена модуля памяти

### Внимание

Не открывайте компьютер и не пытайтесь ремонтировать его, если вы не прочитали раздел “Важная информация по технике безопасности” в *Руководстве по технике безопасности и гарантии* (прилагается к компьютеру). *Руководство по технике безопасности и гарантии* можно загрузить с Web-сайта поддержки <http://www.lenovo.com/support>.

В этом разделе описана замена модуля памяти.

**Примечание:** Ваш компьютер поддерживает 4 модуля памяти.

1. Снимите кожух компьютера. Смотрите раздел “Как снять кожух” на стр. 9.
2. Чтобы добраться до разъемов памяти, возможно, придется снять отсек дисководов. Смотрите раздел “Как добраться до компонентов материнской платы и дисководов” на стр. 11.
3. Снимите все компоненты, которые закрывают доступ к разъемам модулей памяти.
4. Снимите заменяемый модуль памяти, открыв фиксирующие защелки.

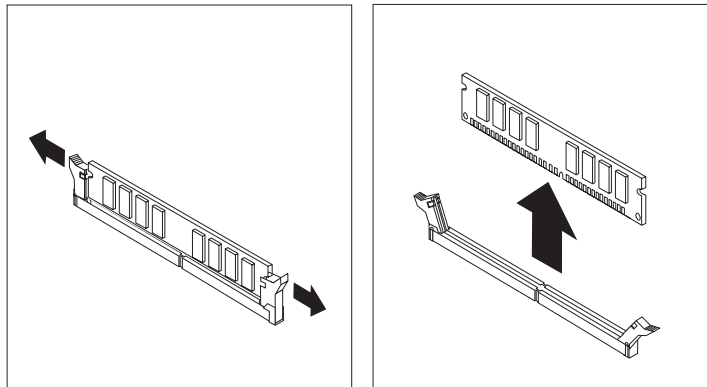


Рисунок 33. Как снять модуль памяти

5. Приложите новый модуль памяти к разъему. Убедитесь, что паз на модуле памяти **1** совпадает с выступом разъема **2** материнской платы. Вставьте модуль в разъем и нажмите на него так, чтобы защелкнулись фиксирующие защелки.



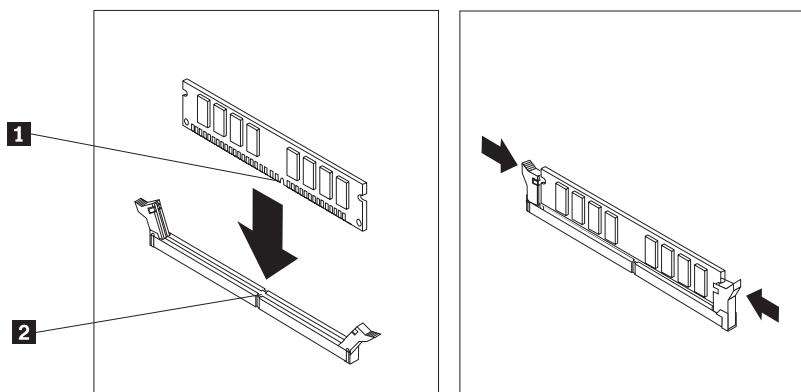


Рисунок 34. Установка модуля памяти

6. Переходите к разделу Глава 4, “Что нужно сделать после замены компонентов”, на стр. 37.

## Замена контроллера PCI

### Внимание

Не открывайте компьютер и не пытайтесь ремонтировать его, если вы не прочитали раздел “Важная информация по технике безопасности” в *Руководстве по технике безопасности и гарантии* (прилагается к компьютеру). *Руководство по технике безопасности и гарантии* можно загрузить с Web-сайта поддержки <http://www.lenovo.com/support>.

В этом разделе описана замена контроллера PCI.

1. Снимите кожух компьютера. Смотрите раздел “Как снять кожух” на стр. 9.
2. Откройте защелку контроллера и снимите неисправный контроллер.

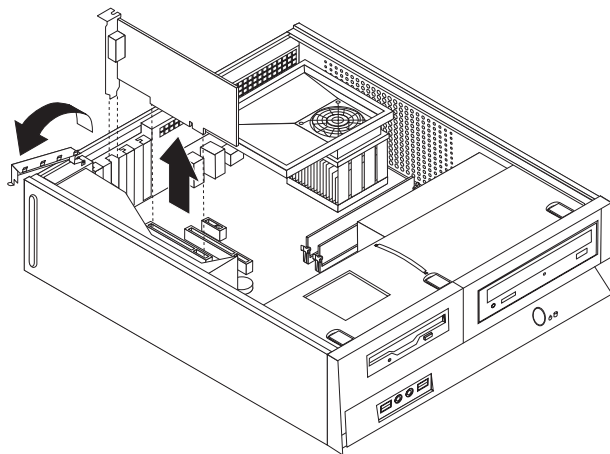


Рисунок 35. Как снять неисправный контроллер

3. Извлеките новый контроллер из антистатической упаковки.
4. Вставьте новый контроллер в соответствующий разъем на материнской плате и закройте защелку контроллера.

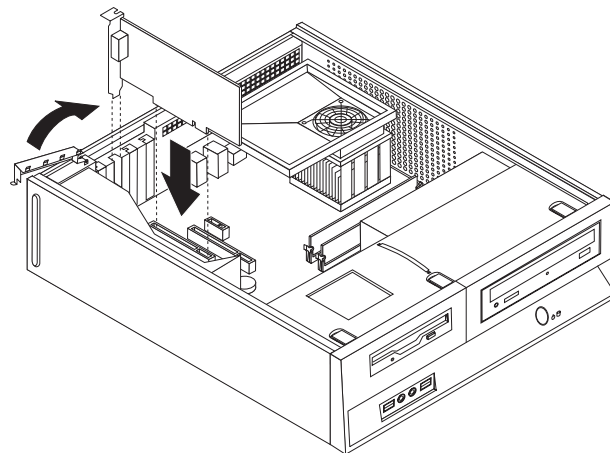


Рисунок 36. Установка нового контроллера

5. Переходите к разделу Глава 4, “Что нужно сделать после замены компонентов”, на стр. 37.

## Замена клавиатуры

### Внимание

Не открывайте компьютер и не пытайтесь ремонтировать его, если вы не прочитали раздел “Важная информация по технике безопасности” в *Руководстве по технике безопасности и гарантии* (прилагается к компьютеру). *Руководство по технике безопасности и гарантии* можно загрузить с Web-сайта поддержки <http://www.lenovo.com/support>.

В этом разделе описана замена клавиатуры.

1. Извлеките из дисководов все носители (дискеты, компакт-диски и кассеты), закройте операционную систему и выключите все подсоединенные устройства.
2. Выньте из розеток вилки всех шнуров питания.
3. Найдите разъем клавиатуры.

**Примечание:** Клавиатуру можно подключить к стандартному разъему клавиатуры **1** или к разъему USB **2**. Смотрите разделы “Расположение разъемов на задней панели компьютера” на стр. 6 или “Расположение органов управления и разъемов на лицевой панели компьютера” на стр. 4 (в зависимости от разъема).

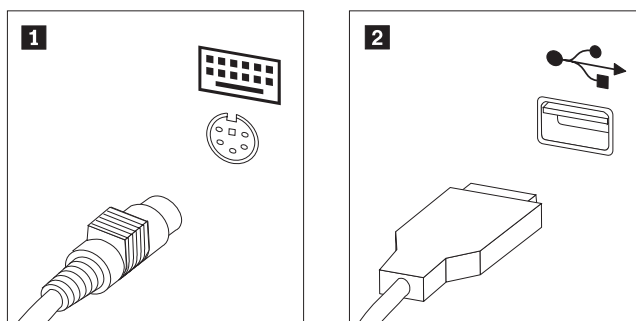


Рисунок 37. Разъемы клавиатуры

4. Отсоедините от компьютера кабель неисправной клавиатуры.
5. Подсоедините новую клавиатуру к соответствующему разъему на компьютере.
6. Переходите к разделу Глава 4, “Что нужно сделать после замены компонентов”, на стр. 37.

## Замена мыши

### Внимание

Не открывайте компьютер и не пытайтесь ремонтировать его, если вы не прочитали раздел “Важная информация по технике безопасности” в *Руководстве по технике безопасности и гарантии* (прилагается к компьютеру). *Руководство по технике безопасности и гарантии* можно загрузить с Web-сайта поддержки <http://www.lenovo.com/support>.

В этом разделе описана замена мыши.

1. Извлеките из дисководов все носители (дискеты, компакт-диски и кассеты), закройте операционную систему и выключите все подсоединенные устройства.

2. Выньте из розеток вилки всех шнуров питания.
3. Найдите разъем мыши.

**Примечание:** Мышь может подсоединяться к стандартному разъему мыши **1** или разъему USB **2** на передней или задней панели компьютера. Смотрите разделы “Расположение разъемов на задней панели компьютера” на стр. 6 или “Расположение органов управления и разъемов на лицевой панели компьютера” на стр. 4.

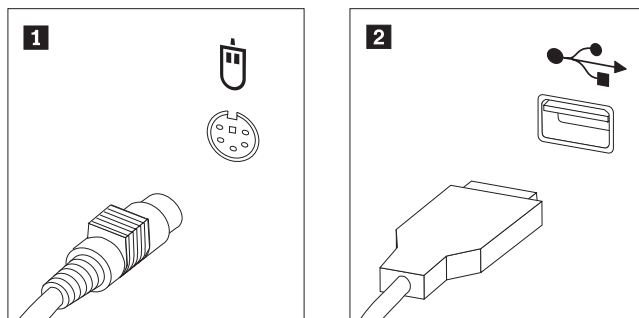


Рисунок 38. Разъемы мыши

4. Отсоедините от компьютера кабель неисправной мыши.
5. Подсоедините новую мышь к соответствующему разъему на компьютере.
6. Переходите к разделу Глава 4, “Что нужно сделать после замены компонентов”, на стр. 37.

## Глава 4. Что нужно сделать после замены компонентов

После замены компонентов нужно установить на место кожух компьютера и подсоединить все кабели, включая телефонные кабели и шнуры питания. Кроме того, возможно, придется подтвердить изменившуюся информацию о компонентах при помощи программы Setup Utility (в зависимости от того, какой компонент вы заменили).

Чтобы поставить на место кожух компьютера и присоединить к компьютеру кабели, сделайте следующее:

1. Убедитесь, что вы правильно установили все компоненты и не забыли в компьютере какие-либо инструменты или винты.
2. Уберите все кабели, которые могут помешать при установке на место кожуха компьютера.

### Внимание

Правильно проложите все кабели питания, чтобы они не задевали за отсек дисководов. Кабели не должны касаться защелок и других частей рамы.

3. Если вы снимали отсек дисководов, то совместите его с двумя прорезями и направляющими на боковых стенках рамы и подключите кабели дисковода к материнской плате.
4. Сдвиньте отсек дисководов в направлении задней панели компьютера так, чтобы он встал на место.
5. Установите лицевую панель, если вы ее снимали.
6. Разместите кожух компьютера относительно рамы так, чтобы направляющие боковых частей кожуха совпали с направляющими на раме и надвиньте кожух так, чтобы он встал на место. Если кожух закрепляется винтами, то закрепите кожух компьютера винтами.

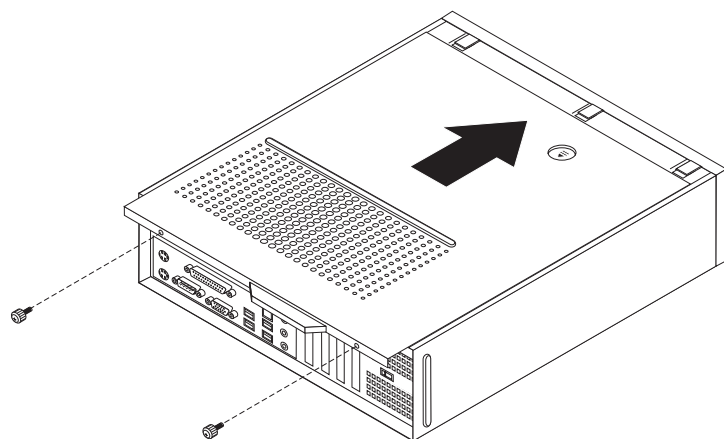


Рисунок 39. Установка кожуха

7. Установите все запорные устройства (например, навесные замки) так, как это нужно.
8. Подсоедините к компьютеру внешние кабели и шнуры питания. Смотрите раздел “Расположение разъемов на задней панели компьютера” на стр. 6.

9. Информацию о том, как обновить конфигурацию, смотрите в разделе “*Запуск программы Setup Utility*” в *Руководстве по технике безопасности и гарантии*, которое прилагается к компьютеру.

**Примечание:** В большинстве стран мира Lenovo требует вернуть неисправные CRU. Соответствующая информация поставляется с CRU или через несколько дней после поставки CRU.

---

## Как загрузить драйверы устройств

Драйверы устройств для операционной системы, которые не были установлены заранее, можно загрузить с Web-сайта <http://www.lenovo.com/support/>. Вместе с файлами драйверов устройств поставляются и файлы README с инструкциями по установке.

---

## Глава 5. Средства защиты

Чтобы уберечь ваш компьютер от кражи и предотвратить несанкционированный доступ к компьютеру, в вашем компьютере можно установить несколько устройств для физической защиты. Помимо физической защиты, несанкционированный доступ к компьютеру можно предотвратить при помощи программной блокировки, которая блокирует клавиатуру до тех пор, пока не будет введен правильный пароль.

Убедитесь, что тросы, используемые для физической защиты, не перепутываются с кабелями компьютера.

## Встроенный замок для троса

Используя встроенный замок для троса (иногда этот замок называют 'замок Kensington'), можно прикрепить компьютер к столу или к другому прочно закрепленному предмету. Замок для троса вставляется в специальную прорезь на задней панели компьютера и открывается ключом. Замок для троса запирает и кнопки, при помощи которых открывается кожух компьютера. Такой же тип замка используется и во многих портативных компьютерах. Этот замок можно приобрести непосредственно у Lenovo. Обратитесь на Web-сайт <http://www.lenovo.com/support/> и наберите в поле поиска Kensington.

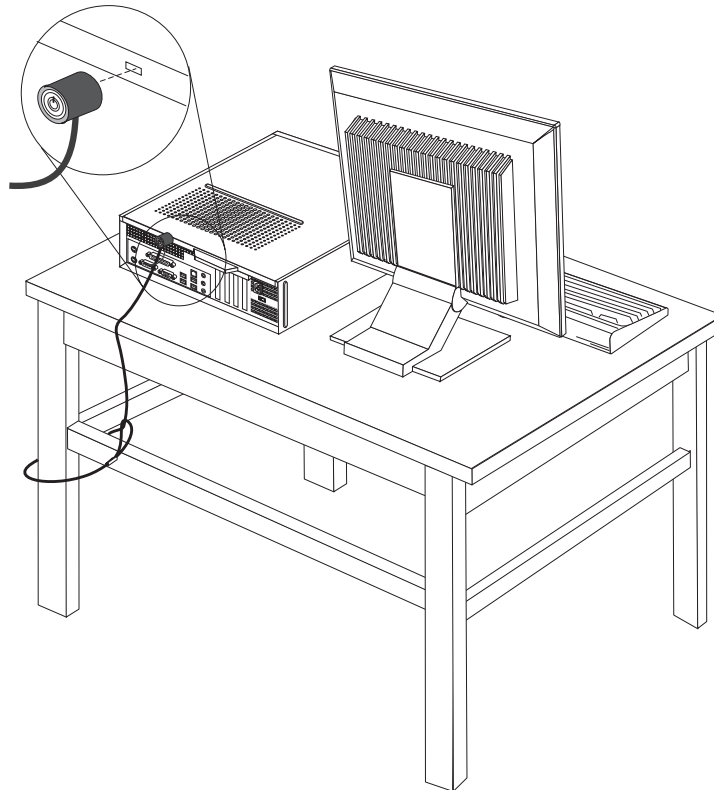


Рисунок 40. Расположение замка Kensington



---

## Висячий замок

Ваш компьютер оснащен скобой для висячего замка; если замок установлен, то кожух компьютера снять невозможно.

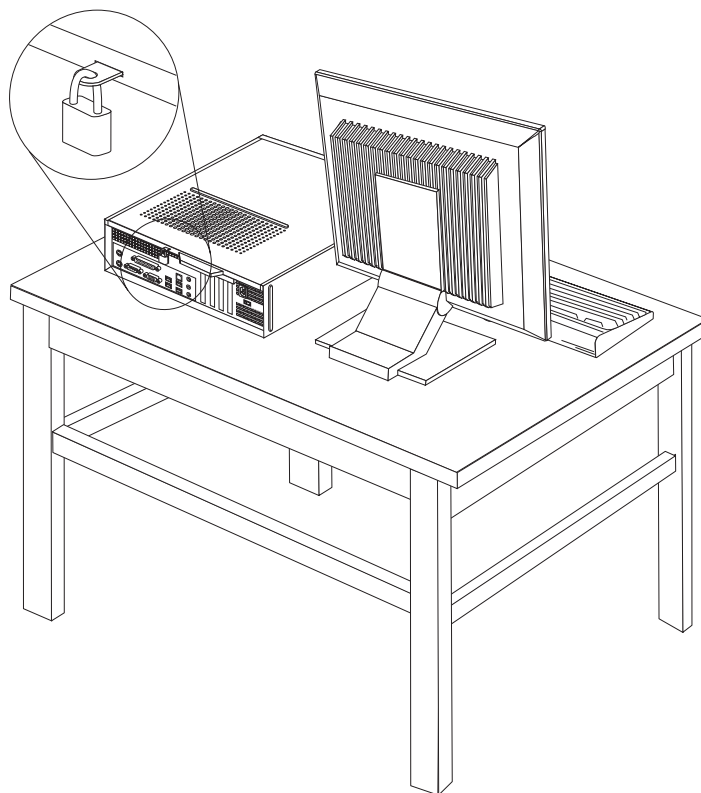


Рисунок 41. Скоба для висячего замка

---

## Защита при помощи пароля

Чтобы предотвратить несанкционированный доступ к компьютеру, можно задать пароль при помощи программы Setup Utility. При включении компьютера будет запрашиваться пароль, и клавиатура начнет работать только после ввода правильного пароля.

**Что делать дальше:**

- Если вы хотите установить или снять другой компонент, то перейдите к соответствующему разделу.
- О том, как завершить установку, рассказано в разделе Глава 4, “Что нужно сделать после замены компонентов”, на стр. 37.

---

## Как стереть утерянный или забытый пароль (очистить CMOS)

Этот раздел посвящен утерянным или забытым паролям. Дополнительную информацию об утерянных или забытых паролях смотрите в программе ThinkVantage Productivity Center.

Чтобы стереть забытый пароль, сделайте следующее:

1. Снимите кожух компьютера. Смотрите раздел “Как снять кожух” на стр. 9.
2. Освободите доступ к компонентам материнской платы. Смотрите раздел “Как добраться до компонентов материнской платы и дисководов” на стр. 11.
3. Найдите на материнской плате переключку Clear CMOS/Recovery (Стирание CMOS/Восстановление). Смотрите раздел “Как найти компоненты, установленные на материнской плате” на стр. 8.
4. Переставьте переключку из обычного положения (на штырьках 1 и 2) в положение для обслуживания или конфигурирования (на штырьки 2 и 3).
5. Установите на место кожух компьютера и присоедините шнур питания. Смотрите рис. 39 на стр. 37.
6. Запустите компьютер и дайте ему поработать примерно 10 секунд. Выключите компьютер, нажимая кнопку включения питания в течение примерно 5 секунд. Компьютер выключится.
7. Повторите шаги 1-3 на странице 42.
8. Переставьте переключку Clear CMOS/Recovery в нормальное положение (на штырьки 1 и 2).
9. Установите на место кожух компьютера и присоедините шнур питания. Смотрите раздел Глава 4, “Что нужно сделать после замены компонентов”, на стр. 37.

---

## Приложение. Замечания

Lenovo может не предоставлять в других странах продукты, услуги и аппаратные средства, описанные в данном документе. Сведения о продуктах и услугах, доступных в настоящее время в вашей стране, можно получить в местном представительстве Lenovo. Ссылки на продукты, программы или услуги Lenovo не означают и не предполагают, что можно использовать только указанные продукты, программы или услуги Lenovo. Разрешается использовать любые функционально эквивалентные продукты, программы или услуги, если при этом не нарушаются права Lenovo на интеллектуальную собственность. Однако при этом ответственность за оценку и проверку работы всех продуктов, программ или услуг, не принадлежащих Lenovo, возлагается на пользователя.

Lenovo может располагать патентами или рассматриваемыми заявками на патенты, относящимися к предмету данной публикации. Предоставление этого документа не дает вам никакой лицензии на эти патенты. Вы можете послать запрос на лицензию в письменном виде по адресу:

*Lenovo (United States), Inc.  
1009 Think Place - Building One  
Morrisville, NC 27560  
U.S.A.  
Attention: Director of Licensing*

LENOVO GROUP LTD. ПРЕДОСТАВЛЯЕТ ДАННУЮ ПУБЛИКАЦИЮ “КАК ЕСТЬ”, БЕЗ КАКИХ-ЛИБО ГАРАНТИЙ, ЯВНЫХ ИЛИ ПОДРАЗУМЕВАЕМЫХ, ВКЛЮЧАЯ, НО НЕ ОГРАНИЧИВАЯСЬ ТАКОВЫМИ, ПОДРАЗУМЕВАЕМЫЕ ГАРАНТИИ ОТНОСИТЕЛЬНО ЕЕ КОММЕРЧЕСКОГО ИСПОЛЬЗОВАНИЯ ИЛИ ПРИГОДНОСТИ ДЛЯ КАКИХ-ЛИБО ЦЕЛЕЙ. Законодательство некоторых стран не допускает отказ от явных или предполагаемых гарантий для ряда сделок; в таком случае данное положение может к вам не относиться.

В приведенной здесь информации могут встретиться технические неточности или типографские опечатки. Периодически в информацию вносятся изменения; они будут включены в последующие издания данной публикации. Lenovo может в любой момент без какого-либо предварительного уведомления вносить изменения в продукты и/или программы, которые описаны в данной публикации.

Продукты, описанные в данном документе, не предназначены для имплантирования или использования в каких-либо устройствах жизнеобеспечения, отказ которых может привести к нарушению жизнедеятельности и летальному исходу. Информация, содержащаяся в данном документе, не влияет на спецификации продукта и гарантийные обязательства Lenovo и не меняет их. Ничто в этом документе не служит явной или неявной лицензией или гарантией возмещения ущерба в связи с правами на интеллектуальную собственность корпорации Lenovo или третьих сторон. Все данные, содержащиеся в данном документе, были получены в специфических условиях и приводятся только в качестве иллюстрации. Результаты, полученные в других рабочих условиях, могут существенно отличаться от них.

Lenovo может использовать или распространять присланную вами информацию любым способом, каким сочтет нужным, без каких-либо обязательств перед вами.

Любые ссылки в данной информации на Web-сайты, не принадлежащие Lenovo, приводятся только для удобства и никоим образом не означают поддержки Lenovo

этих Web-сайтов. Материалы этих Web-сайтов не являются частью данного продукта Lenovo, и вы можете использовать их только на свой страх и риск.

Все данные по производительности, содержащиеся в этой публикации, получены в настроенной среде. Поэтому результаты, полученные в других операционных средах, могут заметно отличаться от приведенных. Возможно, что некоторые измерения были выполнены в разрабатываемых системах, и нет никакой гарантии, что в общедоступных системах результаты этих измерений будут такими же. Кроме того, результаты некоторых измерений были получены экстраполяцией. Реальные результаты могут отличаться от них. Пользователи настоящего документа должны проверить соответствующие данные в своей конкретной среде.

---

## **Замечание по использованию вывода для телевизора**

Следующее замечание относится к моделям, в которых на заводе установлено устройство для вывода изображения на телевизор.

Этот продукт использует технологию защиты авторских прав, принадлежащую корпорации Macrovision и другим владельцам прав, и заявленную в определенных патентах США и других правах на интеллектуальную собственность. Для использования этой технологии защиты авторских прав необходимо получить разрешение от корпорации Macrovision, сама технология предназначена для домашнего и другого ограниченного просмотра, если только другое разрешение не получено от корпорации Macrovision. Инженерный анализ с целью раскрытия принципов работы и дисасемблирование запрещены.

---

## **Товарные знаки**

Следующие термины - это товарные знаки компании Lenovo в Соединенных Штатах Америки и/или других странах:

Lenovo  
Логотип Lenovo  
ThinkCentre

IBM - товарный знак корпорации International Business Machines в Соединенных Штатах Америки и/или других странах.

Прочие названия фирм, продуктов или услуг могут быть товарными знаками или сервисными марками других компаний.



**lenovo**

Код изделия: 43C6607

Напечатано в Дании

(1P) P/N: 43C6607

