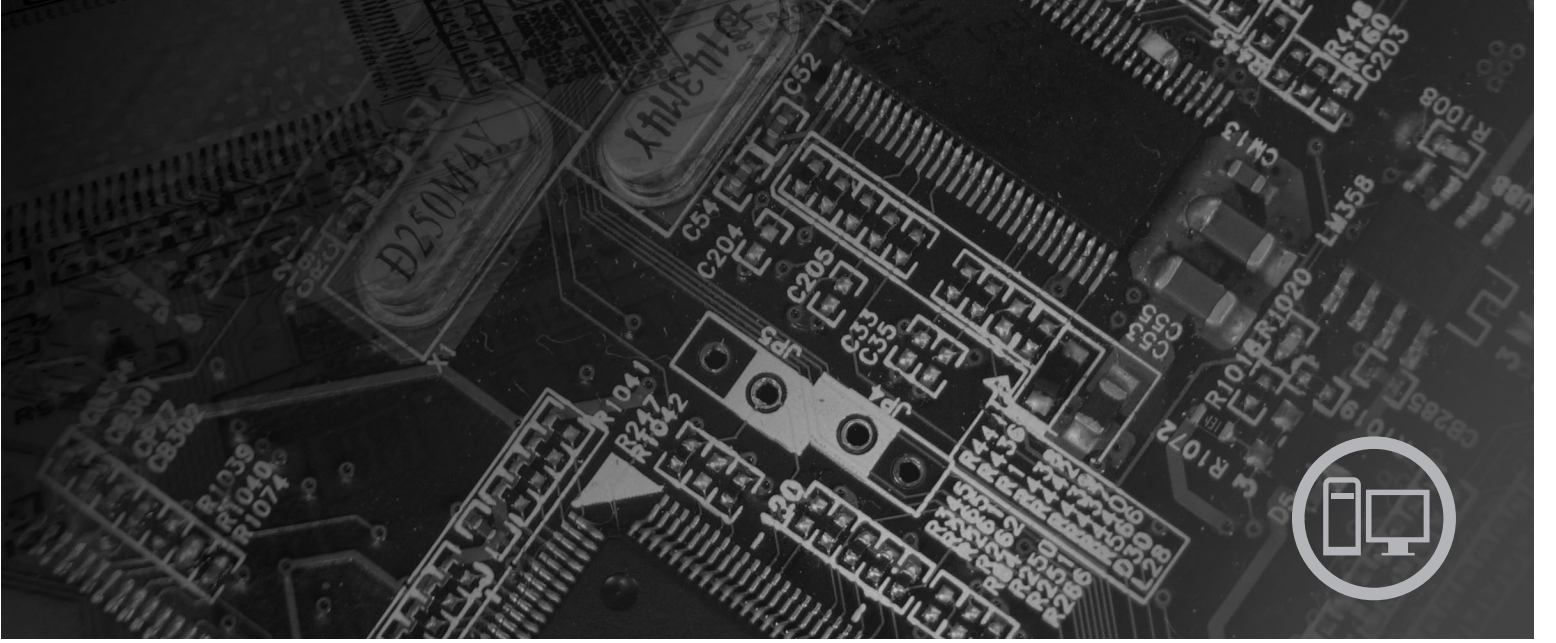


lenovo

ThinkCentre Donanım Kuruluş ve Deęiřtirme Kılavuzu



Makine Tipleri: 6008, 6068, 6074, 6079, 6082, 9012, 9018, 9087, 9096,
9163, 9172, 9193

lenovo

ThinkCentre Donanım Kuruluş ve Deđiřtirme Kılavuzu

Not

Bu bilgileri ve desteklediđi ürünü kullanmadan önce, bu belgeye ilişkin *Güvenlik ve Garanti Kılavuzu* adlı belgeyi ve “Özel Notlar” (sayfa 41) başlıklı konuyu okuyup anladığınızdan emin olun.

Birinci Basım (Haziran 2007)

© Copyright Lenovo 2006, 2007.

Portions © Copyright International Business Machines Corporation 2005.

Her hakkı saklıdır.

İçindekiler

Şekiller v

Bölüm 1. Önemli Güvenlik Bilgileri 1

Bölüm 2. Genel Bakış 3

Ek bilgi kaynakları 3

Statik elektrige duyarlı aygıtların tutulması 3

Konumlar. 4

Bilgisayarın önündeki denetimlerin ve bağlaçların yerlerinin belirlenmesi 4

Bilgisayarınızın arkasındaki bağlaçların yerlerinin belirlenmesi 5

Bileşenlerin yerlerinin belirlenmesi 6

Sistem kartı üzerindeki parçaların bulunması 7

Bölüm 3. Aksamaların takılması ve donanımın değiştirilmesi 9

Gerekli araçlar 9

Dış aksamaların takılması 9

Kapağın çıkarılması. 9

Sistem kartı bileşenlerine ve sürücülerine erişilmesi 11

İç aksamaların takılması 13

Belleğin takılması 13

PCI bağdaştırıcılarının takılması 15

İç sürücülerin takılması 17

Pilin değiştirilmesi. 22

Sabit disk sürücüsünün değiştirilmesi 23

Disket sürücüsünün değiştirilmesi 25

Optik sürücünün değiştirilmesi 26

Isı alıcının ve fan düzeneğinin değiştirilmesi 27

Sistem fan düzeneğinin değiştirilmesi 29

Bellek modülünün değiştirilmesi 30

PCI bağdaştırıcısının değiştirilmesi. 31

Klavyenin değiştirilmesi 32

Farenin değiştirilmesi. 32

Bölüm 4. Parçaları değiştirme işleminin tamamlanması 35

Aygıt sürücülerinin edinilmesi 36

Bölüm 5. Güvenlik aksamaları 37

Tümleşik kablo kilidi 38

Asma kilit 39

Parola koruması 39

Kayıp ya da unutulmuş bir parolanın silinmesi (temizleme CMOS'u) 39

Ek. Özel Notlar 41

Televizyon Çıkışı İle İlgili Özel Not 42

Ticari Markalar 42

Şekiller

1. Denetimler ve bağlaçlar	4	22. Sabit disk sürücüsünü çıkarma	23
2. Bağlaçların yerleri	5	23. Pimleri sabit disk sürücüsündeki deliklerle hizalama	24
3. Bileşenlerin yerleri	6	24. Disket sürücüsünü çıkarma	25
4. Sistem kartı parçalarının yerleri	7	25. Disket sürücüsü destek plakası	25
5. Kapağı kaydırma	10	26. Yeni disket sürücüsünü takma	25
6. Ön çerçeveyi çıkarma	11	27. Optik sürücüyü çıkarma	26
7. PCI bağdaştırıcısını çıkarma	11	28. Optik sürücü destek plakası	26
8. Sürücü bölmesi düzeneğini çıkarma	12	29. Yeni optik sürücüyü takma	26
9. Tutma kelepçeleri	13	30. Vidalarla yerinde tutulan ısı alıcısı çıkarma	27
10. Bellek modülünü yerleştirme	14	31. Isı alıcının ve fan düzeneğinin vidalarını değiştirme	28
11. Bağdaştırıcı mandalını açma	15	32. Sistem fan düzeneğini çıkarma	29
12. Bağdaştırıcıyı sabitleme	16	33. Bellek modülünü çıkarma	30
13. Sürücü bölmeleri	18	34. Bellek modülünü takma	30
14. Destek plakası	19	35. Bağdaştırıcıyı çıkarma	31
15. Sürücüyü takma	19	36. Yeni bağdaştırıcıyı takma	31
16. Koşut ATA sabit disk sürücüsünü takma	20	37. Klavye bağlaçları	32
17. Dizisel ATA sürücüsünü takma	20	38. Fare bağlaçları	33
18. Destek plakası	21	39. Kapağı takma	35
19. Disket sürücüsünü takma	21	40. Kensington kilidinin konumu	38
20. Pili çıkarma	22	41. Asma kilit halkası	39
21. Pili takma	22		

Bölüm 1. Önemli Güvenlik Bilgileri

DİKKAT:

Bu elkitabını kullanmadan önce, bu ürüne ilişkin tüm ilgili güvenlik bilgilerini okumanız ve anlamanız çok önemlidir. En güncel güvenlik bilgileri için bu ürünle birlikte gönderilen *Güvenlik ve Garanti Kılavuzu* belgesine bakın. Güvenlik bilgilerini okumanız ve anlamanız kişisel yaralanma ya da ürünün zarar görme riskini azaltır.

Bölüm 2. Genel Bakış

Bu kılavuz isteğe bağlı aksamaları takan ya da Müşteri Tarafından Değiştirilebilir Birimleri (CRU'lar) değiştiren müşteriler için hazırlanmıştır.

Not: Yalnızca **Lenovo™** tarafından gönderilen parçaları kullanın.

Bu kılavuzda, aşağıdaki parçaların takılmasına ya da değiştirilmesine ilişkin yönergeler yer almaktadır:

- Pil
- Sabit disk sürücüsü
- Disket sürücüsü
- Optik sürücü
- Isı alıcı ve fan düzeneği
- Sistem fanı düzeneği
- Bellek modülü
- PCI bağdaştırıcısı kartı
- Klavye
- Fare

Ek bilgi kaynakları

Internet erişiminiz varsa, bilgisayarınıza ilişkin en güncel bilgileri Web'de bulabilirsiniz.

Aşağıdaki bilgilere erişebilirsiniz:

- CRU çıkarma ve takma yönergeleri
- CRU çıkarma ve takma videoları
- Yayınlar
- Sorun giderme bilgileri
- Parça bilgileri
- Yüklemeler ve sürücüler
- Diğer yararlı bilgi kaynaklarına bağlantılar
- Destek telefon listesi

Bu bilgilere erişmek için şu adrese gidin: <http://www.lenovo.com/support>

Statik elektriğe duyarlı aygıtların tutulması

Bozuk parçayı bilgisayardan çıkarıp yeni parçayı takmaya hazır oluncaya kadar, yeni parçanın statik korumalı paketini açmayın. Statik elektrik size zarar vermez ancak, bilgisayar bileşenlerine ve parçalarına ciddi hasarlar verebilir.

Parçaları ve diğer bilgisayar bileşenlerini tutarken, statik elektriğin zarar vermesini önlemek için aşağıdaki önlemleri alın:

- Hareketinizi sınırlayın. Hareket etmek, statik elektriğin etrafınızda toplanmasına neden olabilir.
- Parçaları ve diğer bilgisayar bileşenlerini her zaman dikkatli bir şekilde tutun. Bağdaştırıcıları, bellek modüllerini, sistem kartlarını ve mikroişlemcileri kenarlarından tutun. Açık devrelere hiçbir zaman dokunmayın.

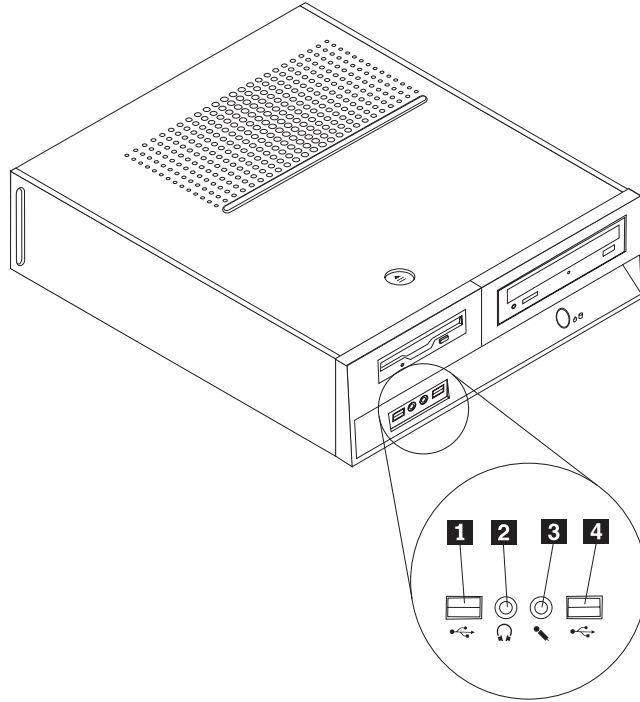
- Diğer kişilerin parçalara ve diğer bilgisayar bileşenlerine dokunmasına izin vermeyin.
- Yeni bir parça takmadan önce, parçanın içinde bulunduğu statik elektriğe karşı koruyucu paketi metal bir genişletme yuvası kapağına ya da bilgisayarın diğer boyasız metal yüzeylerinden birine en az iki saniye boyunca dokundurun. Bu işlem, paketteki ve vücudunuzdaki statik elektriği azaltır.
- Mümkünse, yeni parçayı statik korumalı paketinden çıkarın ve herhangi bir yere koymadan, doğrudan bilgisayarın içine yerleştirin. Bu mümkün değilse, statik elektriğe karşı koruyucu paketi yumuşak, düz bir zemine koyun ve parçayı bu paketin üzerine bırakın.
- Parçayı bilgisayar kapağının üzerine ya da diğer metal zemin üzerine koymayın.

Konular

Bu bölümde, bilgisayarın çeşitli bağlaçlarının, denetimlerinin ve bileşenlerinin yerlerini bulmanıza yardımcı olacak şekiller vardır. Bilgisayarın kapağını çıkarmak için, bkz. “Kapağın çıkarılması” sayfa 9.

Bilgisayarın önündeki denetimlerin ve bağlaçların yerlerinin belirlenmesi

Şekil 1 içinde bilgisayarın önündeki bağlaçların yerleri gösterilmektedir.

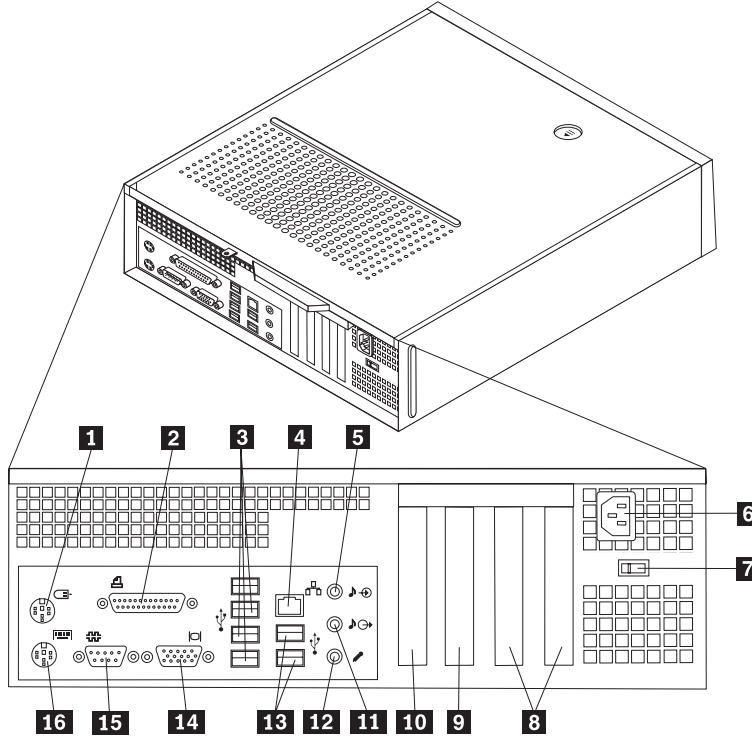


Şekil 1. Denetimler ve bağlaçlar

- | | | | |
|----------|------------------|----------|------------------|
| 1 | USB bağlacı | 3 | Mikrofon bağlacı |
| 2 | Kulaklık bağlacı | 4 | USB bağlacı |

Bilgisayarınızın arkasındaki bağlaçların yerlerinin belirlenmesi

Şekil 2 içinde bilgisayarın arkasındaki bağlaçların yerleri gösterilmektedir.

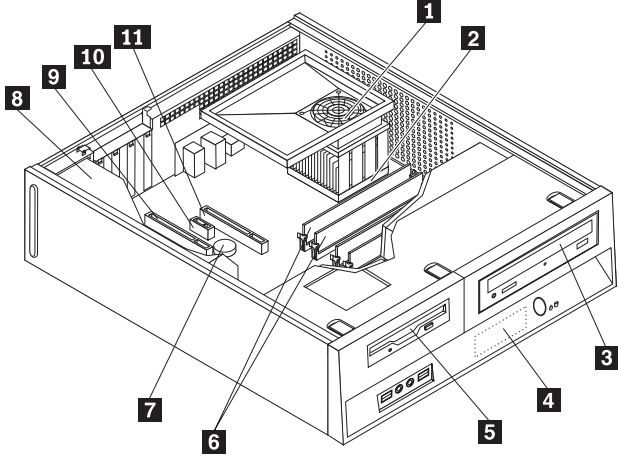


Şekil 2. Bağlaçların yerleri

- | | | | |
|----------|--|-----------|--|
| 1 | Standart fare bağlacı | 9 | PCI Express 1x bağdaştırıcısı bağlacı |
| 2 | Koşut bağlaç | 10 | PCI Express x16 bağdaştırıcısı bağlacı |
| 3 | USB bağlaçları (4) | 11 | Ses çıkış bağlacı |
| 4 | Ethernet bağlacı | 12 | Mikrofon bağlacı |
| 5 | Ses giriş bağlacı | 13 | USB bağlaçları (2) |
| 6 | Güç kablosu bağlantısı | 14 | VGA ekran bağlacı |
| 7 | Voltaj seçimi anahtarı (bazı modellerde) | 15 | Dizisel bağlaç |
| 8 | PCI bağdaştırıcısı bağlaçları | 16 | Standart klavye bağlacı |

Bileşenlerin yerlerinin belirlenmesi

Şekil 3 bilgisayarınızda çeşitli bileşenlerin yerlerini bulmanıza yardımcı olur.



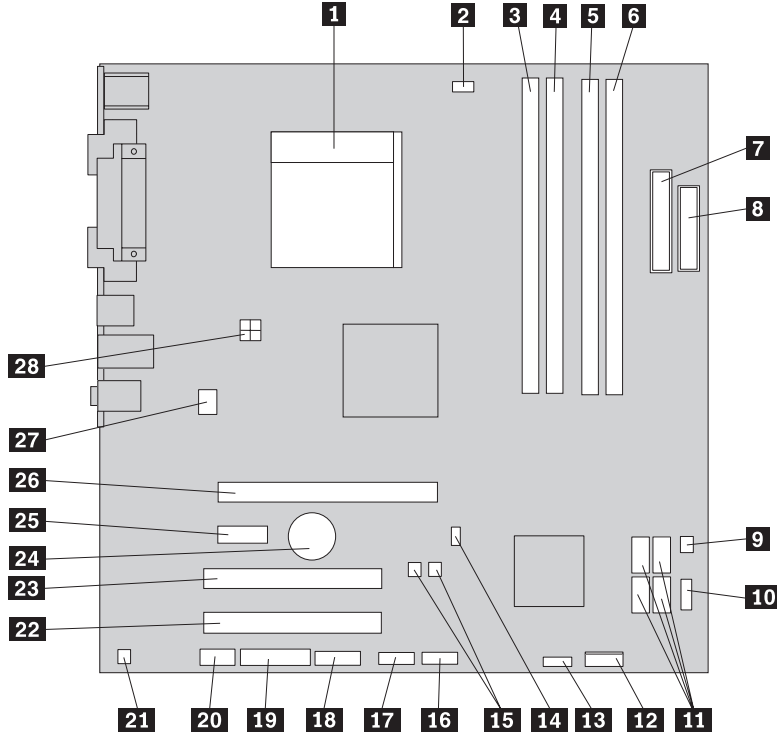
Şekil 3. Bileşenlerin yerleri

- | | | | |
|----------|-------------------------------------|-----------|---------------------------------------|
| 1 | Fan basınç bölümü, fan ve ısı alıcı | 7 | Pil |
| 2 | Mikroişlemci | 8 | Güç kaynağı |
| 3 | Optik sürücü | 9 | PCI bağdaştırıcısı bağlaçları (2) |
| 4 | Sabit disk sürücüsü | 10 | PCI Express x1 bağdaştırıcısı bağlaç |
| 5 | Disket sürücüsü | 11 | PCI Express x16 bağdaştırıcısı bağlaç |
| 6 | Bellek modülleri (4) | | |

Sistem kartı üzerindeki parçaların bulunması

Sistem kartı (bazen düzlem ya da anakart da denir) bilgisayarınızdaki ana devre kartıdır. Temel bilgisayar işlevlerini sağlar ve çeşitli aygıtları destekler.

Şekil 4 içinde sistem kartı üzerindeki parçaların yerleri gösterilmektedir.



Şekil 4. Sistem kartı parçalarının yerleri

1	Mikroişlemci fanı bağılacı	15	Flaş BIOS atlama kablosu
2	Mikroişlemci ve ısı alıcı	16	Ön USB bağılacı
3	Bellek bağılacı 1	17	Ön USB bağılacı
4	Bellek bağılacı 2	18	Dizisel (COM) bağılaç
5	Bellek bağılacı 3	19	LEO bağılacı
6	Bellek bağılacı 4	20	Ön ses bağılacı
7	Güç bağılacı	21	Tek çıkış bağılacı
8	Disket sürücüsü bağılacı	22	PCI bağdaştırıcısı bağılacı
9	Isı algılayıcı bağılacı	23	PCI bağdaştırıcısı bağılacı
10	Ön USB bağılacı	24	Pil
11	Dizisel ATA bağılaçları (4)	25	PCI Express x1 bağdaştırıcısı bağılacı
12	Ön pano bağılacı	26	PCI Express x16 grafik bağdaştırıcısı bağılacı
13	Güç fanı bağılacı	27	Sistem fanı bağılacı
14	Vana bağılacı	28	12V güç bağılacı

Bölüm 3. Aksamların takılması ve donanımın değiştirilmesi

Uyarı

Bilgisayarınızla birlikte gönderilen *Güvenlik ve Garanti Kılavuzu* yayınındaki “Önemli güvenlik bilgileri” bölümünü okumadan önce bilgisayarınızı açmayın ya da bilgisayarınıza bakım yapmayı denemeyin. *Güvenlik ve Garanti Kılavuzu* kopyalarını edinmek için, şu adresi ziyaret edin: <http://www.lenovo.com/support>.

Not: Yalnızca **Lenovo** tarafından gönderilen parçaları kullanın.

Gerekli araçlar

Bilgisayarınıza bazı aksamaları takmak için düz uçlu ya da yıldız tornavida kullanmanız gerekebilir. Bazı aksamlar için ek araçlar gerekebilir. Aksamla birlikte gelen yönergelere bakın.

Dış aksamaların takılması

Bilgisayarınıza, dış hoparlörler, yazıcı ya da tarayıcı takılabilir. Bazı dış aksamalarda fiziksel bağlantıya ek olarak yazılım kurmanız da gerekir. Bir dış aksam eklerken, gerekli bağlacı belirlemek için Bilgisayarın önündeki denetimlerin ve bağlaçların yerlerinin belirlenmesi (sayfa 4) ve Bilgisayarınızın arkasındaki bağlaçların yerlerinin belirlenmesi (sayfa 5) başlıklı konulara bakın ve daha sonra bağlantıyı kurmak için size yardımcı olmak üzere gönderilen yönergelere bakın ve aksam için gerekli olan yazılımları ya da aygıt sürücülerini kurun.

Kapağın çıkarılması

Önemli

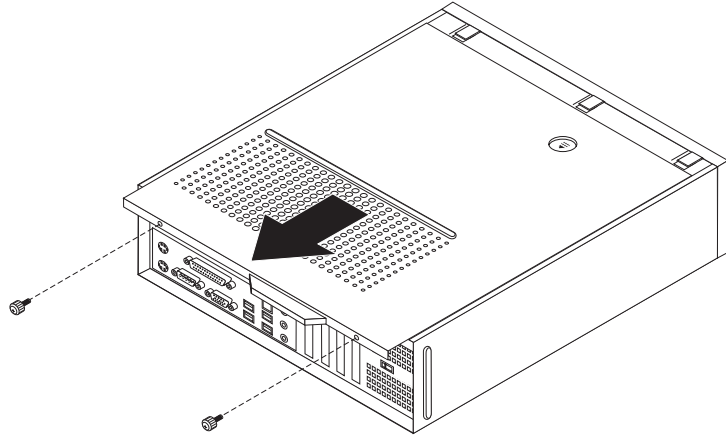


Bilgisayarın kapağını çıkarmadan önce bilgisayarınızı kapatın ve bilgisayarın soğuması için 3 - 5 dakika bekleyin.

Bilgisayarın kapağını çıkarmak için :

1. Sürücülerdeki ortamları (disket, CD ya da manyetik bant) çıkarın, işletim sistemini ve takılı tüm aygıtları kapatın.
2. Tüm güç kablolarını elektrik prizlerinden çıkarın.
3. Bilgisayara takılı tüm kabloları çıkarın. Tüm kablolar, güç kablolarını, giriş/çıkış (G/Ç) kablolarını ve bilgisayara takılı diğer tüm kabloları içerir.
4. Kapağı tutan asma kilit gibi kilitleme aygıtlarını çıkarın.

5. Bilgisayarın kapağının üzerindeki kapak çıkarma düğmesine basın, kapağı arkaya kaydırarak çıkarın. Bilgisayar kapağınızı sabitlemek için bilgisayarınızın vidaları varsa, önce vidaları ve daha sonra kapağı çıkarın.



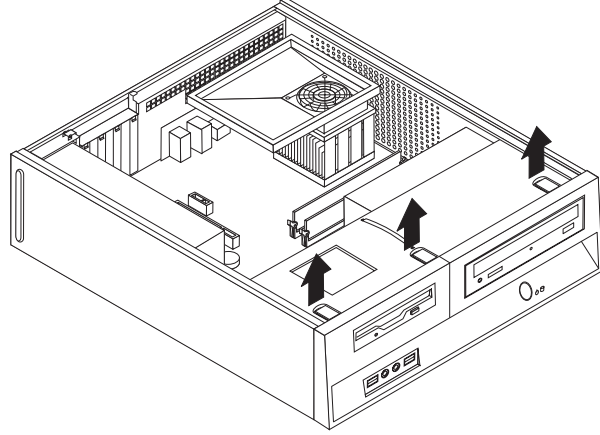
Şekil 5. Kapağı kaydırma

Sistem kartı bileşenlerine ve sürücülere erişilmesi

Bellek, pil ve CMOS gibi sistem kartı bileşenlerine erişmek için sürücü bölmesi düzeneğini çıkarmanız gerekebilir.

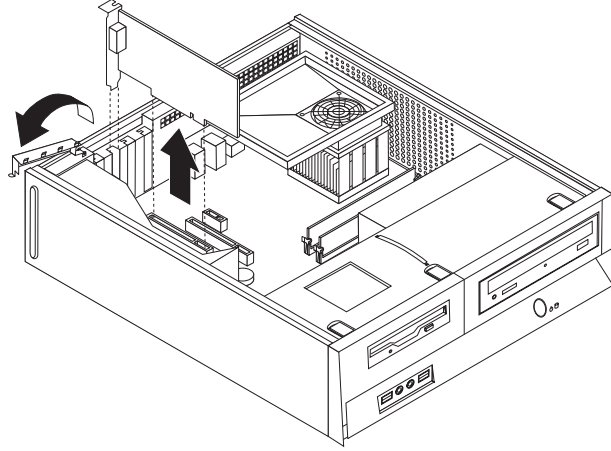
Sistem kartı bileşenlerine ve sürücülere erişmek için:

1. Bilgisayarın kapağını çıkarın. Bkz. “Kapağın çıkarılması” sayfa 9.
2. Üç tırnağı serbest bırakarak ön çerçeveyi çıkarın ve çerçeveyi üstünden dışarı doğru döndürerek itin.



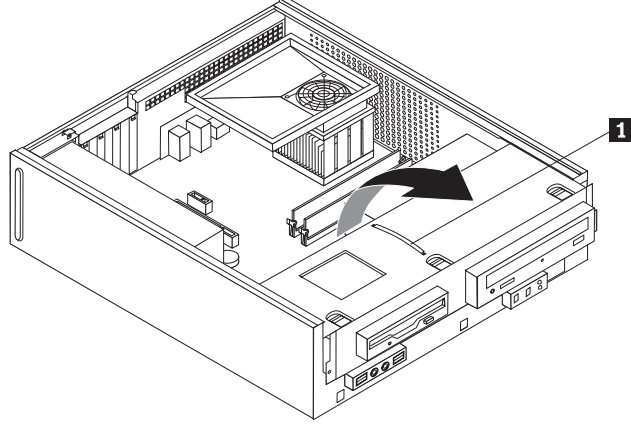
Şekil 6. Ön çerçeveyi çıkarma

3. Bazı modellerde, sistem kartı bileşenlerine erişmek için PCI bağdaştırıcılarını çıkarmanız gerekebilir.



Şekil 7. PCI bağdaştırıcısını çıkarma

4. Mavi tutamacı **1** kullanarak, sürücü bölmesi düzeneğindeki yer saptama pimleri, kasanın yanlarındaki yuvalarla hizalanıncaya kadar, sürücü bölmesi düzeneğini kaldırın ve ileri doğru kaydırın. Sürücü bölmesi düzeneğini kasadan tamamen çıkarmak için tutamacı yukarıya doğru çekin. Bilgisayarın hangi bileşenini çıkarmak istediğinize bağlı olarak, kabloları sürücülerin arkasından çıkarabilir ya da bağlı bırakabilirsiniz.



Şekil 8. Sürücü bölmesi düzeneğini çıkarma

İç aksamaların takılması

Önemli

Bilgisayarın kapağını çıkarmadan önce bkz. “Statik elektriğe duyarlı aygıtların tutulması” sayfa 3.

Belleğin takılması

Bilgisayarınız en çok 8.0 GB’lık sistem belleği sağlayan çift veri hızı 2 ikili sıralı bellek modülü (DDR2 DIMM’leri) takmak için iki bağlaca sahiptir.

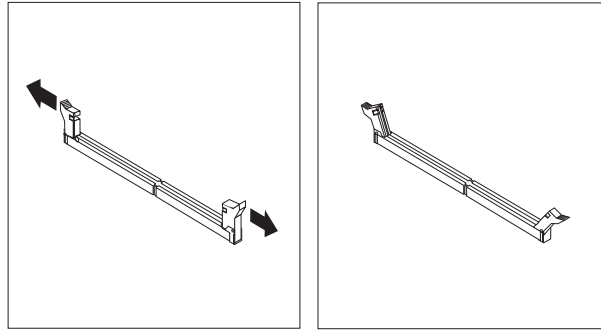
Bellek modüllerini takarken aşağıdaki kurallar uygulanır:

- 1.8 V, 240 pimli, DDR2 SDRAM kullanın.
- En çok 8.0 GB olmak üzere 256 MB, 512 MB, 1 GB veya 2 GB bellek modülleri bileşimlerini kullanın.

Not: Yalnızca DDR2 SDRAM DIMM’leri kullanılabilir.

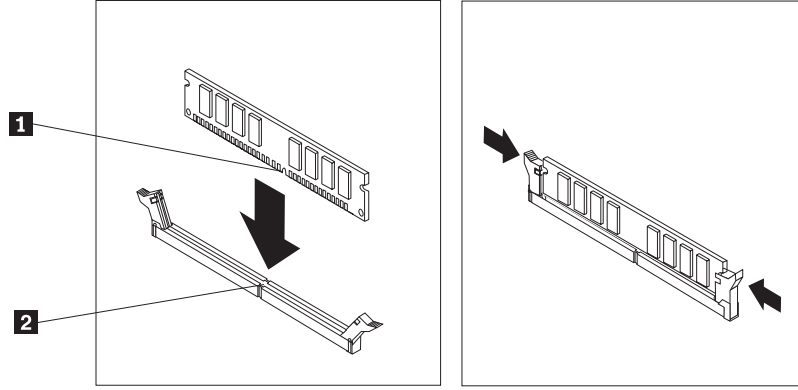
Bir bellek modülü takmak için:

1. Bilgisayarın kapağını çıkarın. Bkz. “Kapağın çıkarılması” sayfa 9.
2. Bellek bağlaçlarına erişmek için sürücü bölmesi düzeneğini çıkarmanız gerekebilir. Bkz. “Sistem kartı bileşenlerine ve sürücülerine erişilmesi” sayfa 11.
3. Bellek bağlaçlarına erişimi önleyebilecek herhangi bir parçayı çıkarın.
4. Bellek bağlaçlarını bulun. Bkz. Şekil 4 sayfa 7.
5. Tutma kelepçelerini açın.



Şekil 9. Tutma kelepçeleri

6. Bellek modülünü bellek bağlacının üzerine yerleştirin. Bellek modülündeki girintinin **1** sistem kartı üzerindeki bağlaç anahtarıyla **2** hizalandığından emin olun. Bellek modülünü, tutma kelepçeleri kapanıncaya kadar bağlacın içine doğru düz olarak itin.



Şekil 10. Bellek modülünü yerleştirme

Daha sonra yapılacaklar:

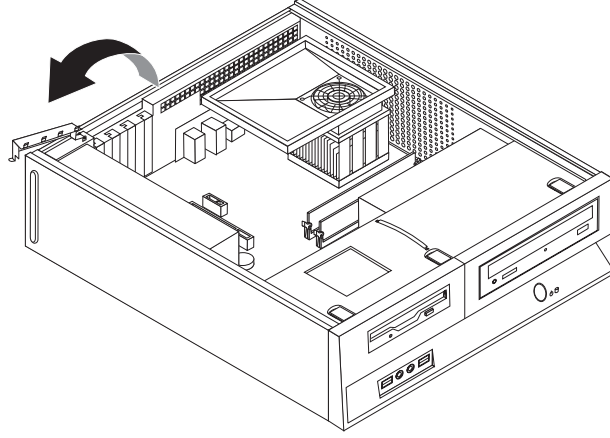
- Başka bir aksamla çalışmak için uygun bölüme gidin.
- Takma işlemi tamamlamak için Bölüm 4, “Parçaları değiştirme işleminin tamamlanması” (sayfa 35) başlıklı konuya gidin.

PCI baędařtırıcılarının takılması

Bu bölümde PCI baędařtırıcılarını takma ve çıkarma ile ilgili bilgiler ve yönergeler yer alır. Bilgisayarınızda dört adet genişletme baęlacı bulunur. PCI baędařtırıcıları için iki baęlaç vardır; bir PCI Express x1 baędařtırıcısı baęlacı ve bir PCI Express x16 grafik baędařtırıcısı baęlacı.

Bir PCI baędařtırıcısını takmak için:

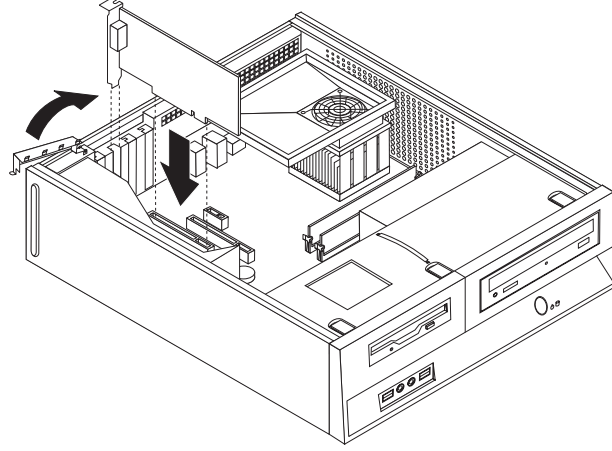
1. Bilgisayarın kapaęını çıkarın. Bkz. “Kapaęın çıkarılması” sayfa 9.
2. Baędařtırıcı mandalını açın ve uygun genişletme baęlacına ilişkin baęlaç kapaęını çıkarın.



Şekil 11. Baędařtırıcı mandalını açma

3. Baędařtırıcıyı, statik korumalı paketten çıkarın.
4. Baędařtırıcıyı, sistem kartındaki uygun baęlaca takın.

5. Baędařtırıcıyı sabitlemek için baędařtırıcı mandalını kapatın.



Őekil 12. Baędařtırıcıyı sabitleme

Daha sonra yapılacaklar:

- Bařka bir aksamla alıřmak için uygun blme gidin.
- Takma iřlemine tamamlamak için Blm 4, “Paraları deęiřtirme iřleminin tamamlanması” (sayfa 35) bařlıklı konuya gidin.

İç sürücülerin takılması

Bu bölümde, iç sürücülerini takmaya ve çıkarmaya ilişkin bilgiler yer almaktadır.

İç sürücüler, bilgisayarınızın verileri okumak ve saklamak için kullandığı aygıtlardır. Depolama kapasitesini artırmak ve bilgisayarınızın diğer ortam tiplerini okumasını sağlamak için bilgisayarınıza sürücü takabilirsiniz. Bilgisayarınıza takabileceğiniz farklı sürücülerden bazıları şunlardır:

- SATA (Serial Advanced Technology Attachment) sabit disk sürücüler
- Koşut ATA sabit disk sürücüler
- CD sürücüsü veya DVD sürücüsü gibi optik sürücüler
- Çıkarılabilir ortam sürücüler

Not: Bu farklı sürücüler ayrıca IDE (integrated drive electronics; tümleşik sürücü elektroniği) sürücülerini olarak da anılır.

İç sürücüler *bölmelere* takılır. Bu kitapta, bölmeler bölme 1, bölme 2 vb. olarak anılır.

İç sürücü taktığınızda, her bir bölme ne tipte ve boyutta sürücü takabileceğinize dikkat etmek önemlidir. Ayrıca, iç sürücü kablolarının takılan sürücüye doğru bir biçimde bağlanması önemlidir.

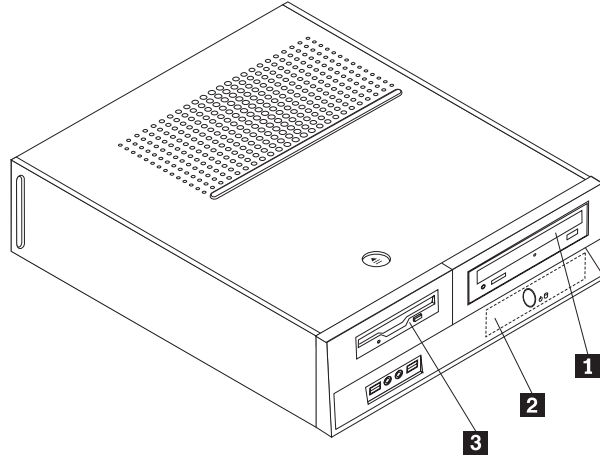
Sürücü belirtileri

Bilgisayarınız aşağıdaki fabrikada takılan aksamlarla birlikte gönderilir:

- Bölme 1 içinde bir optik sürücü (bazı modellerde)
- Bölme 2 içinde 3,5 inçlik bir sabit disk sürücü
- Bölme 3 içinde 3,5 inçlik bir disket sürücüsü (bazı modellerde)

Sürücü takılı olmayan bölmelerde statik elektriğe karşı koruyucu ve bölme panosu takılıdır.

Aşağıdaki şekilde sürücü bölmelerinin yerleri gösterilmektedir.



Şekil 13. Sürücü bölmeleri

Aşağıdaki listede her bir bölmeye takabileceğiniz sürücü tipi ve boyutu açıklanmaktadır:

- | | |
|---|---|
| 1 Bölme 1 - Maksimum yükseklik: 43,0 mm (1,7 inç) | CD sürücüsü ya da DVD sürücüsü gibi optik sürücüler (bazı modellerde takılı olarak gönderilir)
3,5 inçlik sabit disk sürücüsü (bir Evrensel Bağdaştırıcı Plakası (Universal Adapter Bracket) gerektirir (5,25 - 3,5-inç)) *
5,25 inçlik sabit disk sürücüsü |
| 2 Bölme 2 - Maksimum yükseklik : 26,1 mm (1,0 inç) | 3,5 inçlik sabit disk sürücüsü (önceden takılı) |
| 3 Bölme 3 - Maksimum yükseklik: 12,7 mm (0,5 inç) | 3,5 inçlik disket sürücü (bazı modellerde takılı gelir) |

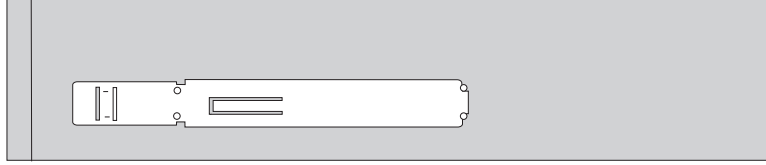
* Yerel bilgisayar satıcınızdan ya da Müşteri Destek Merkezi'ne başvurarak 5,25 - 3,5 inçlik bir Universal Adapter Bracket edinebilirsiniz.

Bölme 1 içine sürücü takılması

Bölme 1 içine optik sürücü ya da ek bir sabit disk sürücüsü takmak için aşağıdakileri gerçekleştirin:

1. Bilgisayarın kapağını çıkarın. Bkz. “Kapağın çıkarılması” sayfa 9.
2. Sistem kartına erişin. Bkz. “Sistem kartı bileşenlerine ve sürücülerine erişilmesi” sayfa 11.
3. Optik sürücü gibi erişilebilir bir ortama sahip bir sürücü takıyorsanız, panoyu ön çerçevenin içinde tutan plastik parçaları sıkıştırarak, panoyu ön çerçeveden çıkarın.
4. Sürücü bölmesindeki metal koruyucuyu çıkarın.
5. 5,25 inçlik sürücü için sürücünün yan tarafına bir destek plakası takın.

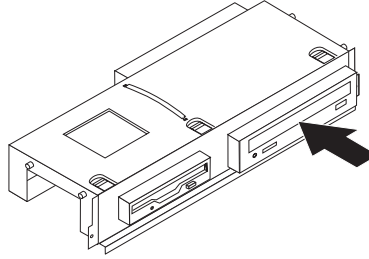
Not: 3,5 inçlik sabit disk sürücüsü takıyorsanız, bir Universal Adapter Bracket (5,25 - 3,5 inç) kullanmanız gerekir. Bu desteği yerel bilgisayar satıcınızdan ya da Müşteri Destek Merkezi'ne başvurarak edinebilirsiniz.



Şekil 14. Destek plakası

6. Sürücüyü, yerine oturuncaya kadar sürücü bölmesinin içine doğru itin.

Not: Universal Adapter Bracket'ı takarken tutma plakası kullanılmıyorsa, bağdaştırıcı plakasını sürücü bölmesine takmak için vidaları kullanın.



Şekil 15. Sürücüyü takma

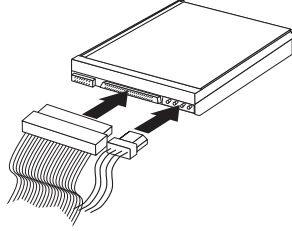
7. Sürücü bölmesi düzeneğini gövdenin yan tarafındaki iki yuvayla ve raylarla hizalayın ve yeni sürücü kablosunu sistem kartına takın. Bkz. “Sürücülerin takılması” sayfa 20.

Sürücülerin takılması

Sürücüyü takma adımları, takılan sürücünün tipine göre farklılık gösterir. Sürücüyü takarken aşağıdaki yordamlardan birini kullanın.

Optik sürücünün veya koştur ATA sabit disk sürücüsünün takılması:

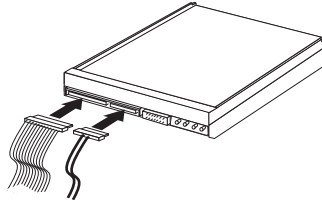
1. Bilgisayarınızla ya da yeni sürücünüzle birlikte gelen iki bağlaçlı sinyal kablosunu bulun.
2. Sistem kartındaki 1 numaralı IDE bağlacını bulun. Bkz. “Sistem kartı üzerindeki parçaların bulunması” sayfa 7.
3. Sinyal kablosunun bir ucunu sürücüye ve diğer ucunu sistem kartındaki 1 numaralı IDE bağlacına bağlayın.
4. P4 olarak etiketlenen, ek dört telli güç bağlacını bulun ve sürücüye takın.



Şekil 16. Koştur ATA sabit disk sürücüsünü takma

Ek bir dizisel ATA sabit disk sürücüsünün takılması: Dizisel sabit sürücü diski kullanılabilir herhangi bir SATA bağlacına takılabilir.

1. Yeni sürücüyü gelen sinyal kablosunu bulun.
2. Sistem kartındaki kullanılabilir SATA bağlacını bulun. Bkz. “Sistem kartı üzerindeki parçaların bulunması” sayfa 7.
3. Sinyal kablosunun bir ucunu sürücüye ve diğer ucunu sistem kartındaki kullanılabilir SATA bağlacına bağlayın.
4. Ek beş telli güç bağlaçlarından birini bulun ve sürücüye takın.



Şekil 17. Dizisel ATA sürücüsünü takma

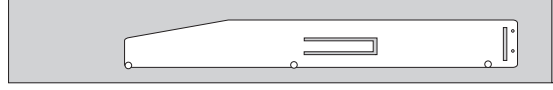
Daha sonra yapılacaklar:

- Başka bir aksamla çalışmak için uygun bölüme gidin.
- Takma işlemini tamamlamak için Bölüm 4, “Parçaları değiştirme işleminin tamamlanması” (sayfa 35) başlıklı konuya gidin.

Bölme 3 içine bir disket sürücüsünün takılması

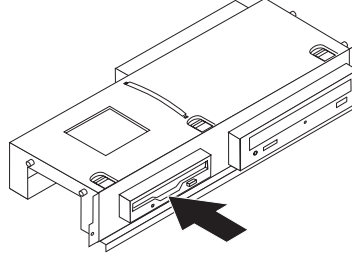
Bölme 3 içine bir disket sürücü takmak için aşağıdakileri gerçekleştirin:

1. Bilgisayarın kapağını çıkarın. Bkz. “Kapağın çıkarılması” sayfa 9.
2. Sistem kartına erişin. Bkz. “Sistem kartı bileşenlerine ve sürücülerine erişilmesi” sayfa 11.
3. Düz uçlu bir tornavidayla yavaşça gevşeterek disket sürücü bölmesindeki metal koruyucuyu çıkarın.
4. Panoyu ön çerçevenin içinde tutan plastik parçaları sıkarak, panoyu ön çerçeveden çıkarın.
5. Disket sürücüsünün yanına bir destek plakası takın.



Şekil 18. Destek plakası

6. Disket sürücüsünü, yerine oturuncaya kadar ön taraftan sürücü bölmesinin içine doğru itin.



Şekil 19. Disket sürücüsünü takma

7. Sürücü bölmesi düzeneğini gövdenin yan tarafındaki iki yuvayla ve raylarla hizalayın ve düz kabloyu yeni sürücüye takın.

Daha sonra yapılacaklar:

- Başka bir aksamla çalışmak için uygun bölüme gidin.
- Takma işlemini tamamlamak için Bölüm 4, “Parçaları değiştirme işleminin tamamlanması” (sayfa 35) başlıklı konuya gidin.

Pilin deęiřtirilmesi

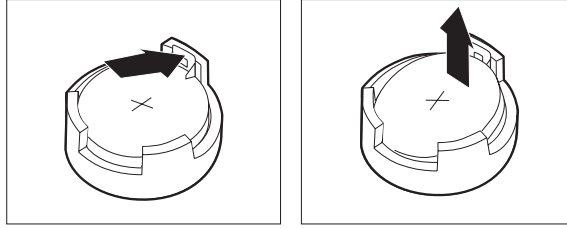
Bilgisayarınızda, kořut kapı atamaları (yapılandırma) gibi yerleřik özellikler için tarihi, saati ve ayarları saklayan özel bir bellek vardır. Pil, bilgisayar kapalı olduęunda da bu bilgileri etkin durumda tutar.

Pil, normal olarak, kullanım ömrü boyunca řarj edilmeyi ya da bakım yaptırmayı gerektirmez, ancak hiçbir pil sonsuza kadar dayanmaz. Pilde bir sorun çıkarsa, tarih, saat ve yapılandırma bilgileri (parola da içinde olmak üzere) kaybolur. Bilgisayarınızı açtıęımızda bir hata iletisi görüntülenir.

Pilin deęiřtirilmesi ve atılmasına iliřkin bilgi için *Güvenlik ve Garanti Kılavuzu* belgesindeki "Lityum pil özel notu" konusuna bakın.

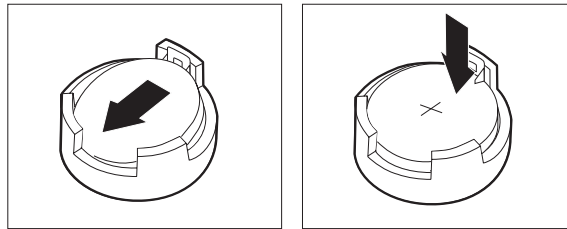
Pili deęiřtirmek için:

1. Bilgisayarı kapatın ve güç kablosunu prizden ve bilgisayardan çekin.
2. Bilgisayarın kapaęını çıkarın. Bkz. "Kapaęın çıkarılması" sayfa 9.
3. Sistem kartı bileřenlerine eriřiminiz olması gerekebilir. Bkz. "Sistem kartı bileřenlerine ve sürücülerine eriřilmesi" sayfa 11.
4. Pili bulun. Bkz. Őekil 3 sayfa 6.
5. Eski pili çıkarın.



Şekil 20. Pili çıkarma

6. Yeni pili takın.



Şekil 21. Pili takma

7. Bilgisayarın kapaęını ve kabloları yeniden takın. Bkz. Bölüm 4, "Parçaları deęiřtirme iřleminin tamamlanması", sayfa 35.

Not: Pil deęiřtirildikten sonra bilgisayar ilk kez açıldıęında bir hata iletisi görüntülenebilir. Pil deęiřiminden sonra bu iletinin görünmesi normaldir.

8. Bilgisayarı ve baęlı tüm aygıtları açın.
9. Tarihi, saati ve parolaları ayarlamak için "Setup Utility" programını kullanın. Bkz. *ThinkCentre Kullanıcı Kılavuzu*, "Setup Utility Programının Kullanılması."

Sabit disk sürücüsünün deęiřtirilmesi

Uyarı

Bilgisayarınızla birlikte gönderilen *Güvenlik ve Garanti Kılavuzu* yayınındaki “Önemli güvenlik bilgileri” bölümünü okumadan önce bilgisayarınızı açmayın ya da bilgisayarınıza bakım yapmayı denemeyin. *Güvenlik ve Garanti Kılavuzu* kopyalarını edinmek için, řu adresi ziyaret edin: <http://www.lenovo.com/support>.

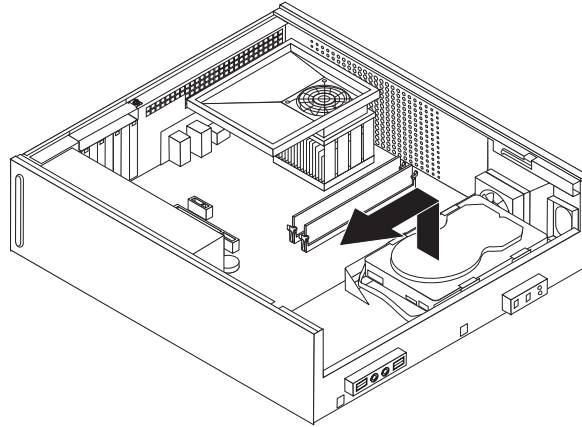
Bu bölümde, sabit disk sürücüsünün deęiřtirilmesi ile ilgili yönergeler yer alır.

Önemli

Yeni bir sabit disk sürücüsü *Product Recovery diskleri* ile birlikte gönderilir. *Product Recovery CD*'leri, bilgisayarınızın sabit disk içerięini fabrikadan gönderildięi ilk haline geri yüklemenizi sağlar. Fabrikada kurulmuş yazılımların geri yüklenmesine ilişkin ayrıntılı bilgi edinmek için, *Kullanıcı Kılavuzu* içindeki “Yazılımı kurtarma” başlıklı bölümü okuyun.

Sabit disk sürücüsünü deęiřtirmek için ařaęıdakileri yapın:

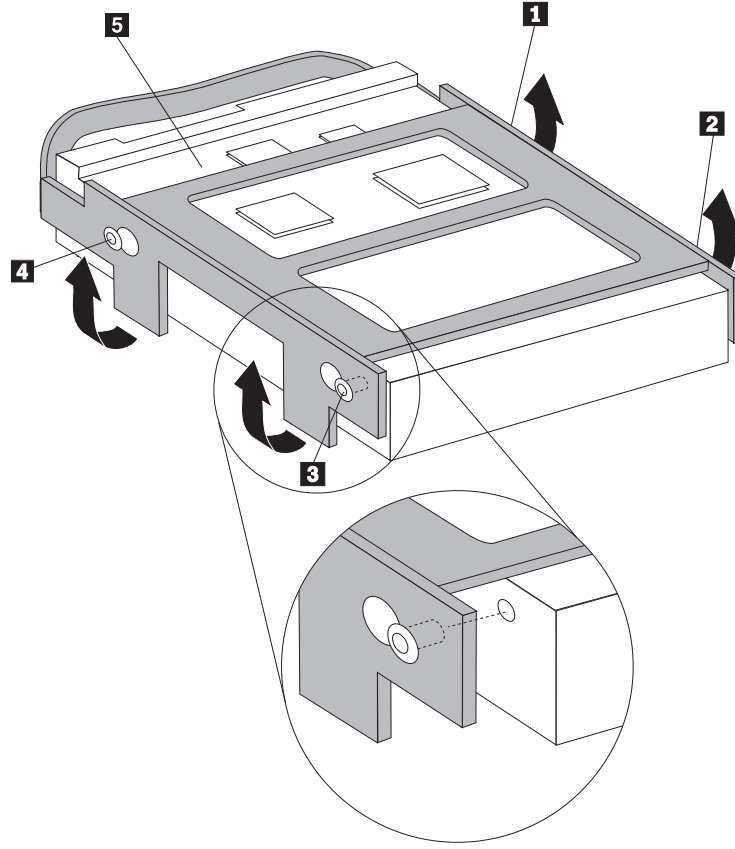
1. Bilgisayarın kapaęını çıkarın. Bkz. “Kapaęın çıkarılması” sayfa 9.
2. Sürücü bölmesi düzeneęini çıkarın. Bkz. “Sistem kartı bileřenlerine ve sürücülerine eriřilmesi” sayfa 11.
3. Mavi tutamacı kullanarak sabit disk sürücüsünü ve plakasını yukarıya çevirin, sabit disk sürücüsünü sola kaydırarak kasanın altındaki tutma kelepçelerinden kurtarın ve kasadan tamamen çıkarın.



Şekil 22. Sabit disk sürücüsünü çıkarma

4. Sabit disk sürücüsünün arkasındaki sinyal ve güç kablolarını çıkarın.

5. Yeni sürücüyü mavi plakanın içine takın, plakayı bükün ve plakanın üzerindeki **1** ile **4** arasındaki pimleri sabit disk sürücüsündeki deliklerle hizalayın. Sabit disk sürücüsünün altındaki devre kartına (**5**) dokunmayın.



Şekil 23. Pimleri sabit disk sürücüsündeki deliklerle hizalama

6. Sinyal ve güç kablolarını sabit disk sürücüsünün arkasına takın.
7. Sabit disk sürücüsünü ve plakasını, plakayı sağa kaydırduğunuzda kasanın altındaki tutma kelepçelerine geçecek biçimde yerleştirin.
8. Sabit disk sürücüsünü ve plakasını yerine oturuncaya dek sağa kaydırın.
9. Bölüm 4, “Parçaları değiştirme işleminin tamamlanması” (sayfa 35) başlıklı konuya gidin.

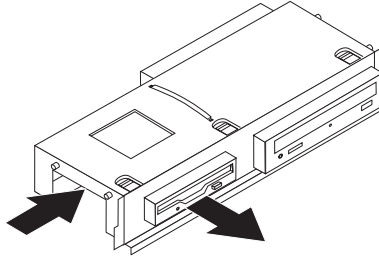
Disket sürücüsünün deęiştirilmesi

Uyarı

Bilgisayarınızla birlikte gönderilen *Güvenlik ve Garanti Kılavuzu* yayınındaki “Önemli güvenlik bilgileri” bölümünü okumadan önce bilgisayarınızı açmayın ya da bilgisayarınıza bakım yapmayı denemeyin. *Güvenlik ve Garanti Kılavuzu* kopyalarını edinmek için, şu adresi ziyaret edin: <http://www.lenovo.com/support>.

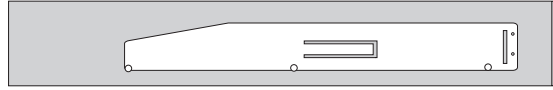
Bu bölümde, disket sürücüsünün deęiştirilmesi ile ilgili yönergeler yer alır.

1. Bilgisayarın kapaęını çıkarın. Bkz. “Kapaęın çıkarılması” sayfa 9.
2. Sistem kartı bileşenlerine erişmek için bkz. “Sistem kartı bileşenlerine ve sürücülerine erişilmesi” sayfa 11.
3. Sürücünün yanındaki mavi desteęi içe doğru bastırarak disket sürücüsünü serbest bırakın.
4. Arızalı disket sürücüsünü, sürücü bölmesi düzeneęinin önünden dışa kaydırarak çıkarın.



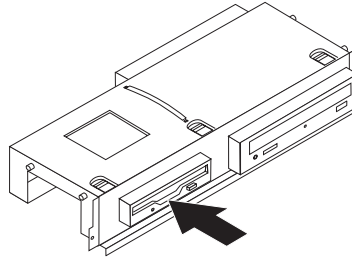
Şekil 24. Disket sürücüsünü çıkarma

5. Arızalı sürücünün destek plakasını çıkarıp yeni sürücüye takın.



Şekil 25. Disket sürücüsü destek plakası

6. Yeni disket sürücüsünü, yerine oturuncaya kadar ön taraftan sürücü bölmesinin içine doğru itin.



Şekil 26. Yeni disket sürücüsünü takma

7. Bölüm 4, “Parçaları deęiştirme işleminin tamamlanması” (sayfa 35) başlıklı konuya gidin.

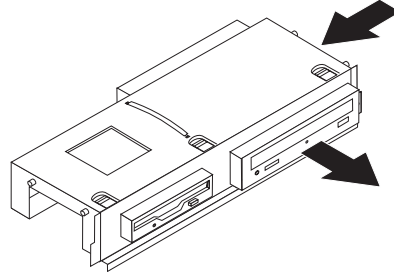
Optik sürücünün deęiştirilmesi

Uyarı

Bilgisayarınızla birlikte gönderilen *Güvenlik ve Garanti Kılavuzu* yayınındaki “Önemli güvenlik bilgileri” bölümünü okumadan önce bilgisayarınızı açmayın ya da bilgisayarınıza bakım yapmayı denemeyin. *Güvenlik ve Garanti Kılavuzu* kopyalarını edinmek için, şu adresi ziyaret edin: <http://www.lenovo.com/support>.

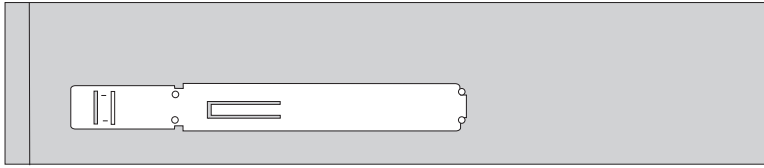
Bu bölümde, optik sürücünün deęiştirilmesi ile ilgili yönergeler yer alır.

1. Bilgisayarın kapaęını çıkarın. Bkz. “Kapaęın çıkarılması” sayfa 9.
2. Sistem kartı bileşenlerine erişmek için bkz. “Sistem kartı bileşenlerine ve sürücülerine erişilmesi” sayfa 11.
3. Sürücünün yanındaki mavi desteęi içe doğru bastırarak optik sürücüyü serbest bırakın.
4. Deęiştireceğiniz optik sürücüyü sürücü bölmesi düzeneęinin önünden dışarıya çıkarın.



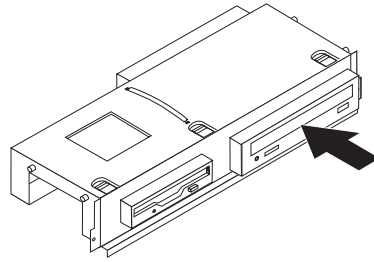
Şekil 27. Optik sürücüyü çıkarma

5. Arızalı sürücünün destek plakasını çıkarıp yeni sürücüye takın.



Şekil 28. Optik sürücü destek plakası

6. Yeni optik sürücüyü, yerine oturuncaya kadar bölmenin içine doğru itin.



Şekil 29. Yeni optik sürücüyü takma

7. Bölüm 4, “Parçaları deęiştirme işleminin tamamlanması” (sayfa 35) başlıklı konuya gidin.

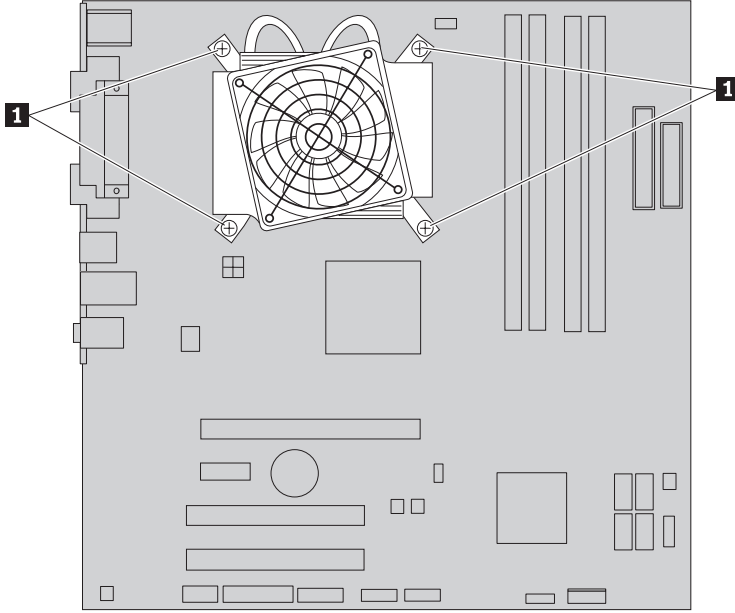
Isı alıcının ve fan düzeneğinin deęiřtirilmesi

Uyarı

Bilgisayarınızla birlikte gönderilen *Güvenlik ve Garanti Kılavuzu* yayınındaki “Önemli güvenlik bilgileri” bölümünü okumadan önce bilgisayarınızı açmayın ya da bilgisayarınıza bakım yapmayı denemeyin. *Güvenlik ve Garanti Kılavuzu* kopyalarını edinmek için, řu adresi ziyaret edin: <http://www.lenovo.com/support>.

Bu bölümde, ısı alıcının ve fan düzeneğinin deęiřtirilmesi ile ilgili yönergeler yer alır.

1. Bilgisayarın kapađını çıkarın. Bkz. “Kapađın çıkarılması” sayfa 9.
2. Mikroişlemci fan kablosunu sistem kartından çıkarın. Bkz. “Sistem kartı üzerindeki parçaların bulunması” sayfa 7.
3. Fan hava geri dönüş bölümünü ısı alıcıdan ve fan düzeneğinden çıkarın. Bkz. “Bileşenlerin yerlerinin belirlenmesi” sayfa 6.
4. Isı alıcılığı ve fan düzeneđini sistem kartına sabitleyen dört vidayı **1** çıkarın.

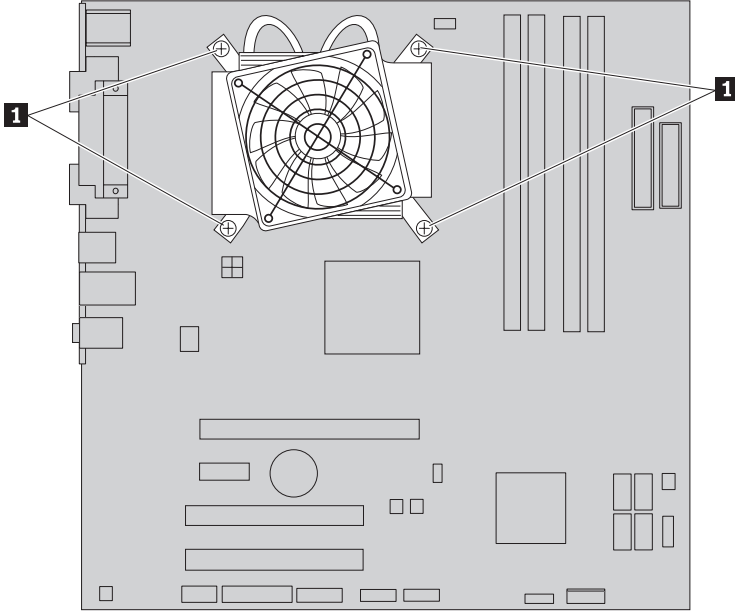


Şekil 30. Vidalarla yerinde tutulan ısı alıcılığı çıkarma

Not: Isı alıcılığı mikroişlemciden çıkarmak için hafifçe döndürmeniz gerekebilir.

5. Isı alıcılığı ve fan düzeneđini sistem kartından çekip çıkarın.

6. Yeni ısı alıcıyı plastik tutma desteğinin üstüne yerleştirin, böylece dört vida sistem kartının üzerindeki desteklerle hizalanır. Isı alıcıyı ve fan düzeneğini sistem kartına sabitleyen dört vidayı **1** sıkıştırın.



Şekil 31. Isı alıcının ve fan düzeneğinin vidalarını değiştirme

7. Mikroişlemci fanının kablosunu, sistem kartı üzerindeki mikroişlemci fan bağlacına takın.
8. Bölüm 4, “Parçaları değiştirme işleminin tamamlanması” (sayfa 35) başlıklı konuya gidin.

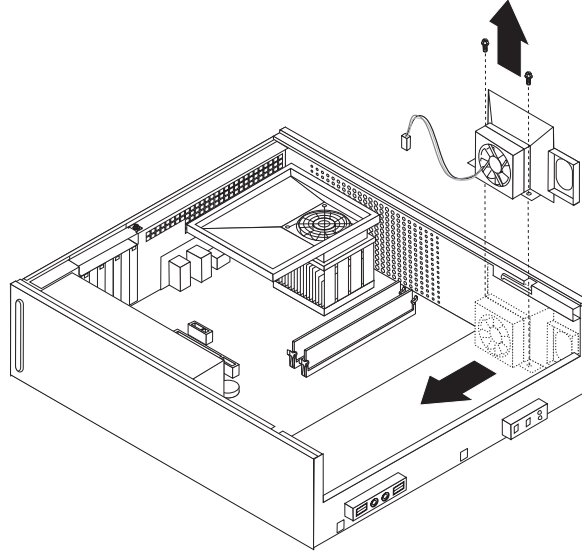
Sistem fan düzeneğinin değiştirilmesi

Uyarı

Bilgisayarınızla birlikte gönderilen *Güvenlik ve Garanti Kılavuzu* yayınındaki “Önemli güvenlik bilgileri” bölümünü okumadan önce bilgisayarınızı açmayın ya da bilgisayarınıza bakım yapmayı denemeyin. *Güvenlik ve Garanti Kılavuzu* kopyalarını edinmek için, şu adresi ziyaret edin: <http://www.lenovo.com/support>.

Bu bölümde, sistem fan düzeneğinin değiştirilmesi ile ilgili yönergeler yer alır.

1. Bilgisayarın kapağını çıkarın. Bkz. “Kapağın çıkarılması” sayfa 9.
2. Sistem kartı bileşenlerine erişmek için bkz. “Sistem kartı bileşenlerine ve sürücülerine erişilmesi” sayfa 11.
3. Sistem fan kablosunu sistem kartından çıkarın. Bkz. “Sistem kartı üzerindeki parçaların bulunması” sayfa 7.
4. Sabit disk sürücüsünü çıkarın. Bkz. “Sabit disk sürücüsünün değiştirilmesi” sayfa 23.
5. Sistem fan düzeneğini sabitleyen iki vidayı çıkarın.
6. Plakayı dışa çekip sistem fan düzeneğini sistem kartından yukarıya kaldırarak tamamen çıkarın.



Şekil 32. Sistem fan düzeneğini çıkarma

7. Yeni sistem fan düzeneğini ve sistem fan düzeneğini sabitleyen iki vidayı takın.
8. Sistem fanının kablosunu sistem kartı üzerindeki sistem fan bağlacına bağlayın.
9. Sabit disk sürücüsünü değiştirin.
10. Bölüm 4, “Parçaları değiştirme işleminin tamamlanması” (sayfa 35) başlıklı konuya gidin.

Bellek modülünün değiştirilmesi

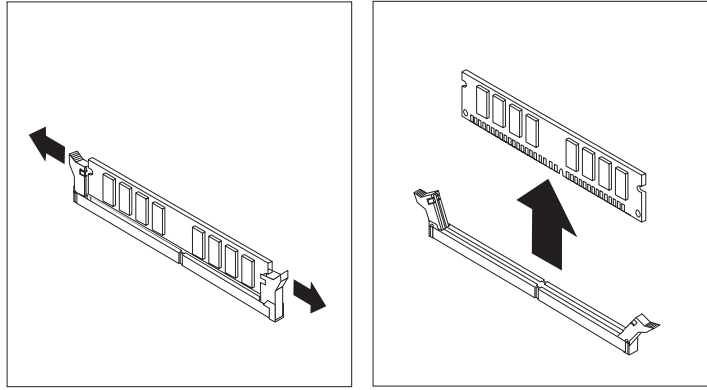
Uyarı

Bilgisayarınızla birlikte gönderilen *Güvenlik ve Garanti Kılavuzu* yayınındaki “Önemli güvenlik bilgileri” bölümünü okumadan önce bilgisayarınızı açmayın ya da bilgisayarınıza bakım yapmayı denemeyin. *Güvenlik ve Garanti Kılavuzu* kopyalarını edinmek için, şu adresi ziyaret edin: <http://www.lenovo.com/support>.

Bu bölümde bellek modülünün değiştirilmesi ile ilgili yönergeler yer alır.

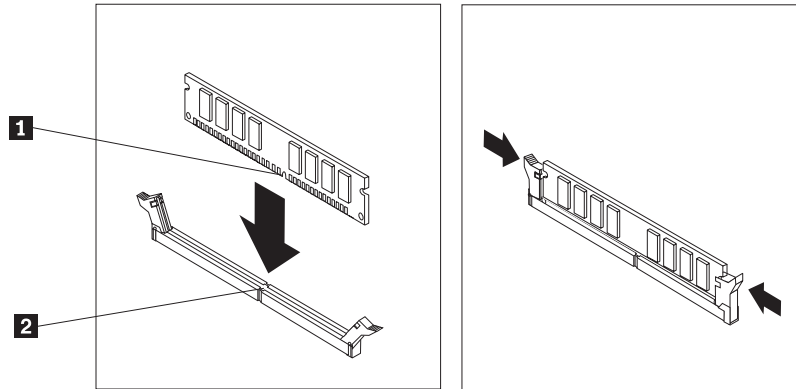
Not: Bilgisayarınız dört bellek modülünü destekler.

1. Bilgisayarın kapağını çıkarın. Bkz. “Kapağın çıkarılması” sayfa 9.
2. Bellek bağlaçlarına erişmek için sürücü bölmesi düzeneğini çıkarmanız gerekebilir. Bkz. “Sistem kartı bileşenlerine ve sürücülerine erişilmesi” sayfa 11.
3. Bellek bağlaçlarına erişimi önleyebilecek herhangi bir parçayı çıkarın.
4. Değiştireceğiniz bellek modülünü, tutma kelepçelerini açarak çıkarın.



Şekil 33. Bellek modülünü çıkarma

5. Yeni bellek modülünü bellek bağlacının üzerine yerleştirin. Bellek modülündeki girintinin **1** sistem kartı üzerindeki bağlaç anahtarıyla **2** hizalandığından emin olun. Bellek modülünü, tutma kelepçeleri kapanıncaya kadar bellek bağlacının içine doğru düz olarak itin.



Şekil 34. Bellek modülünü takma

6. Bölüm 4, “Parçaları değiştirme işleminin tamamlanması” (sayfa 35) başlıklı konuya gidin.

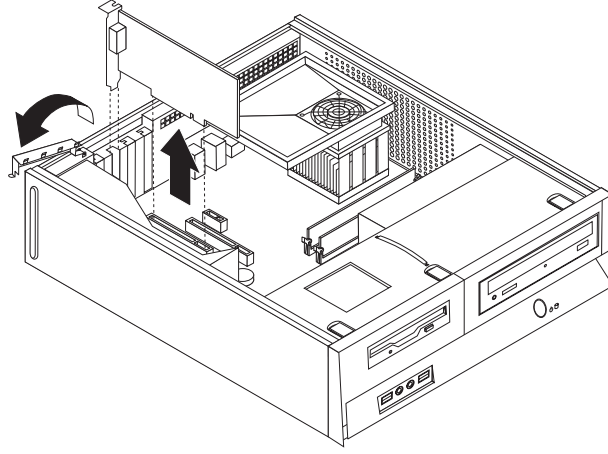
PCI bağdaştırıcısının değiştirilmesi

Uyarı

Bilgisayarınızla birlikte gönderilen *Güvenlik ve Garanti Kılavuzu* yayınındaki “Önemli güvenlik bilgileri” bölümünü okumadan önce bilgisayarınızı açmayın ya da bilgisayarınıza bakım yapmayı denemeyin. *Güvenlik ve Garanti Kılavuzu* kopyalarını edinmek için, şu adresi ziyaret edin: <http://www.lenovo.com/support>.

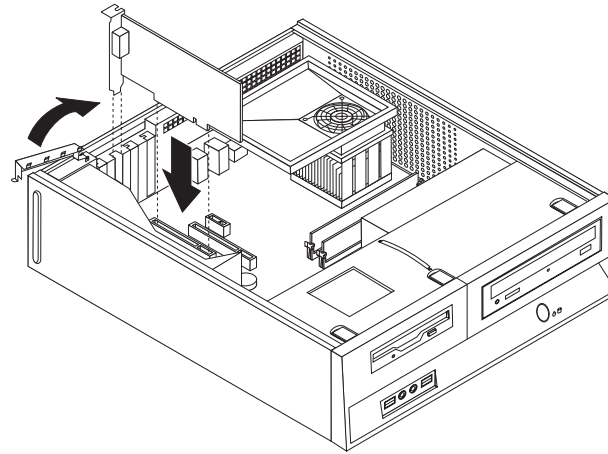
Bu bölümde PCI bağdaştırıcısının değiştirilmesi ile ilgili yönergeler yer alır.

1. Bilgisayarın kapağını çıkarın. Bkz. “Kapağın çıkarılması” sayfa 9.
2. Bağdaştırıcı mandalını açın ve arızalı bağdaştırıcıyı çıkarın.



Şekil 35. Bağdaştırıcıyı çıkarma

3. Yeni bağdaştırıcıyı statik elektrige karşı koruyucu paketinden çıkarın.
4. Yeni bağdaştırıcıyı sistem kartındaki uygun bağlaca takın ve bağdaştırıcı mandalını kapatın.



Şekil 36. Yeni bağdaştırıcıyı takma

5. Bölüm 4, “Parçaları değiştirme işleminin tamamlanması” (sayfa 35) başlıklı konuya gidin.

Klavyenin deęiřtirilmesi

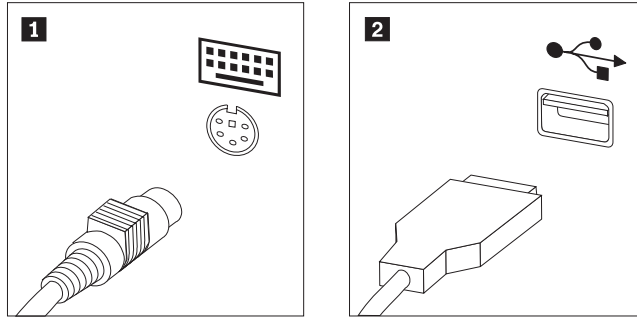
Uyarı

Bilgisayarınızla birlikte gönderilen *Güvenlik ve Garanti Kılavuzu* yayınındaki “Önemli güvenlik bilgileri” bölümünü okumadan önce bilgisayarınızı açmayın ya da bilgisayarınıza bakım yapmayı denemeyin. *Güvenlik ve Garanti Kılavuzu* kopyalarını edinmek için, řu adresi ziyaret edin: <http://www.lenovo.com/support>.

Bu bölümde klavyenin deęiřtirilmesi ile ilgili yönergeler yer alır.

1. Sürücülerdeki ortamları (disket, CD ya da manyetik bant) çıkarın, iřletim sistemini ve takılı tüm aygıtları kapatın.
2. Tüm güç kablolarını elektrik prizlerinden çıkarın.
3. Klavye baęlacını bulun.

Not: Klavyeniz standart klavye baęlacına **1** veya bir USB baęlacına **2** takılabilir. Klavyenizin nereye takılı olduęuna baęlı olarak, bkz. Bilgisayarınızın arkasındaki baęlaçların yerlerinin belirlenmesi (sayfa 5) veya Bilgisayarın önündeki denetimlerin ve baęlaçların yerlerinin belirlenmesi (sayfa 4).



Şekil 37. Klavye baęlaçları

4. Arızalı klavye kablosunu bilgisayardan çıkarın.
5. Yeni klavye kablosunu bilgisayardaki uygun baęlaca takın.
6. Bölüm 4, “Parçaları deęiřtirme iřleminin tamamlanması” (sayfa 35) bařlıklı konuya gidin.

Farenin deęiřtirilmesi

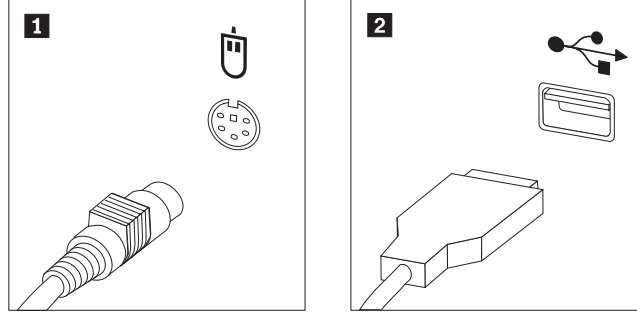
Uyarı

Bilgisayarınızla birlikte gönderilen *Güvenlik ve Garanti Kılavuzu* yayınındaki “Önemli güvenlik bilgileri” bölümünü okumadan önce bilgisayarınızı açmayın ya da bilgisayarınıza bakım yapmayı denemeyin. *Güvenlik ve Garanti Kılavuzu* kopyalarını edinmek için, řu adresi ziyaret edin: <http://www.lenovo.com/support>.

Bu bölümde farenin deęiřtirilmesi ile ilgili yönergeler yer alır.

1. Sürücülerdeki ortamları (disket, CD ya da manyetik bant) çıkarın, iřletim sistemini ve takılı tüm aygıtları kapatın.
2. Tüm güç kablolarını elektrik prizlerinden çıkarın.
3. Fare baęlacını bulun.

Not: Fareniz standart fare bağlacına **1** ya da bilgisayarınızın önündeki ya da arkasındaki USB bağlacına **2** bağlı olabilir. Bilgisayarınızın arkasındaki bağlaçların yerlerinin belirlenmesi (sayfa 5) ya da Bilgisayarın önündeki denetimlerin ve bağlaçların yerlerinin belirlenmesi (sayfa 4) başlıklı konuya bakın.



Şekil 38. Fare bağlaçları

4. Arızalı fare kablosunu bilgisayardan çıkarın.
5. Yeni fare kablosunu bilgisayardaki uygun bağlaca takın.
6. Bölüm 4, “Parçaları değiştirme işleminin tamamlanması” (sayfa 35) başlıklı konuya gidin.

Bölüm 4. Parçaları değiştirme işleminin tamamlanması

Parçalarla çalıştıktan sonra, bilgisayarın kapağını yerine takmanız ve telefon hat ve güç kabloları ile birlikte tüm kabloları yeniden takmanız gerekir. Ayrıca, değiştirilen parçaya bağlı olarak Setup Utility programındaki güncellenen bilgileri de doğrulamanız gerekebilir.

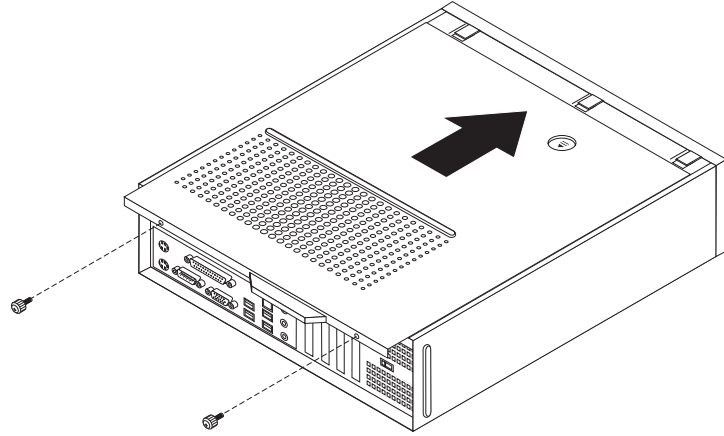
Bilgisayarın kapağını değiştirmek ve kabloları bilgisayarınıza takmak için:

1. Tüm bileşenlerin eski yerlerine doğru biçimde yerleştirildiğinden ve bilgisayarın içinde hiçbir araç ya da gevşek vidanın bırakılmadığından emin olun.
2. Bilgisayarın kapağının yeniden takılmasını önleyebilecek kabloları yeniden konumlandırın.

Önemli

Sürücü bölmesi düzeneğini engellemelerini önlemek için tüm güç kaynağı kablolarını dikkatle yönlendirin. Kabloları bilgisayar kasalarının kapaklarından ve kenarlarından uzak tutun.

3. Sürücü bölmesi düzeneği çıkarıldıysa, bunu gövdenin yanlarındaki iki yuvayla ve raylarla hizalayın ve sürücü kablolarını sistem kartına yeniden takın.
4. Sürücü bölmesi düzeneğini, yerine oturuncaya kadar gövdenin arkasına doğru kaydırın.
5. Çıkarılmışsa, ön çerçeveyi yeniden takın.
6. Bilgisayarın kapağını, yanlarındaki ray kılavuzları kasanın raylarına geçecek şekilde gövdeye yerleştirin ve kapağı yerine oturuncaya dek kapalı konumda itin. Bilgisayar kapağınızı sabitlemek için bilgisayarınızın vidaları varsa, vidaları takın.



Şekil 39. Kapağı takma

7. Asma kilit gibi bir kilitleme aygıtlarını gerektiği gibi takın.
8. Bilgisayarınıza dış kabloları ve güç kablolarını yeniden takın. Bkz. “Bilgisayarınızın arkasındaki bağlaçların yerlerinin belirlenmesi” sayfa 5.
9. Yapılandırmayı güncellemek için bilgisayarınızla birlikte gönderilen *Kullanıcı Kılavuzu*’nda bulunan “*Setup Utility Programının Kullanılması*” başlıklı bölüme bakın.

Not: Dünyanın pek çok yerinde, Lenovo, arızalı CRU’ların iade edilmesini ister. Bununla ilgili bilgi size CRU ile birlikte ya da CRU elinize geçtikten birkaç gün sonra gönderilecektir.

Aygıt sürücülerinin edinilmesi

Kurulu olarak gelmeyen işletim sistemlerine ilişkin aygıt sürücülerini edinmek için <http://www.lenovo.com/support/> adresindeki Web sitesine bakın. Kuruluş yönergeleri, aygıt sürücüsü dosyalarındaki README (Beni oku) dosyalarında yer almaktadır.

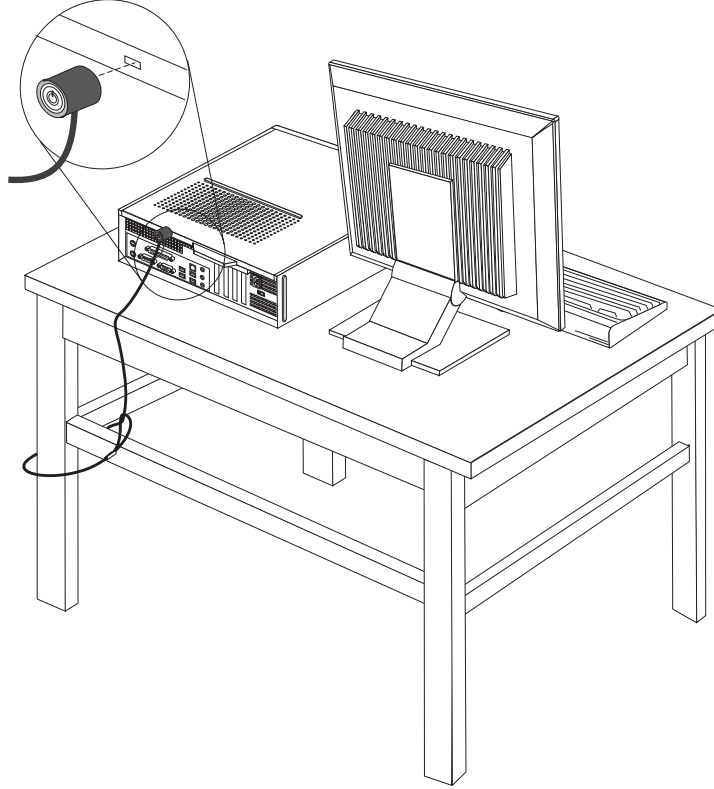
Bölüm 5. Güvenlik aksamaları

Donanım hırsızlığını ve bilgisayarınıza yetkisiz erişimi engellemek için birkaç güvenlik kilidi seçeneği bulunmaktadır. Fiziksel kilidin yanı sıra, bilgisayarınıza yetkisiz erişim girişimi yazılım kilidi tarafında da engellenebilir. Bu kilit, bir parola girilinceye kadar klavyeyi kilitler.

Taktığınız güvenlik kablolarının, diğer bilgisayar kablolarıyla karışmadığından emin olun.

Tümleşik kablo kilidi

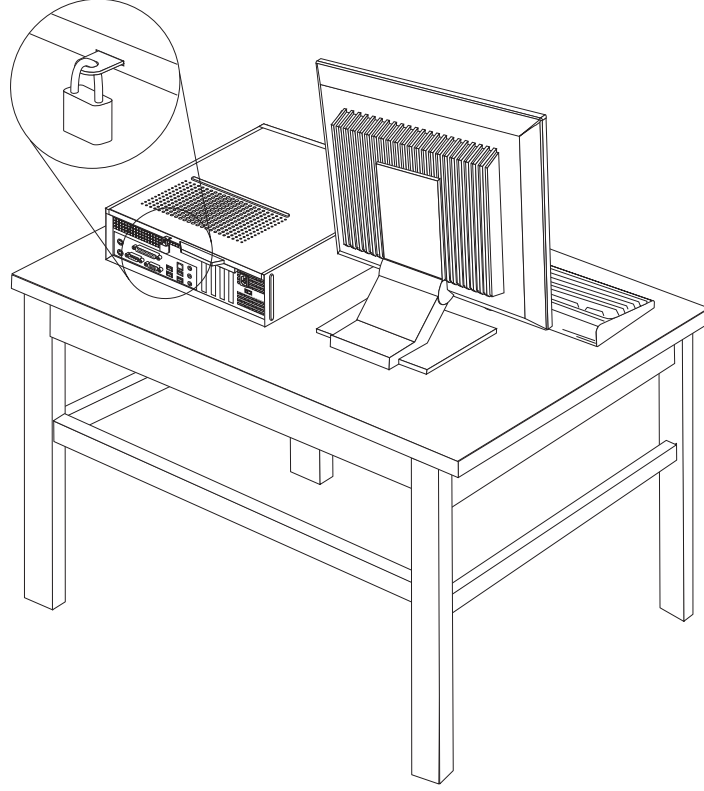
Tümleşik kablo kilidini kullanarak (Kensington kilidi olarak da adlandırılır), bilgisayarınızı bir sıraya, masaya ya da diğer geçici bir yere kilitleyebilirsiniz. Kablo kilidi, bilgisayarın arka bölümündeki bir güvenlik yuvasına takılır ve bir anahtar ile çalıştırılır. Kablo kilidi, ayrıca, bilgisayar kapağını açmak için kullanılan düğmeleri de kilitler. Bu, birçok dizüstü bilgisayarda aynı tip kilit kullanılır. Güvenlik kilidini doğrudan Lenovo'dan sipariş edebilirsiniz. <http://www.lenovo.com/support/> adresine gidin ve "Kensington" sözcüğünü arayın.



Şekil 40. Kensington kilidinin konumu

Asma kilit

Bilgisayarınızda bir asma kilit halkası vardır; bu asma kilit kullanıldığında bilgisayarın kapağı açılmaz.



Şekil 41. Asma kilit halkası

Parola koruması

Bilgisayarınızın yetkisiz kullanımını engellemek üzere bir parola belirlemek için Setup Utility (Kuruluş Yardımcı Programı) programını kullanabilirsiniz. Bilgisayarınızı açtığınızda, klavyenin normal olarak çalışmasını sağlamak üzere parolayı girerek kilidi açmanız istenir.

Daha sonra yapılacaklar:

- Başka bir aksamla çalışmak için uygun bölüme gidin.
- Takma işlemini tamamlamak için bkz. Bölüm 4, “Parçaları değiştirme işleminin tamamlanması”, sayfa 35.

Kayıp ya da unutulmuş bir parolanın silinmesi (temizleme CMOS’u)

Bu bölüm kayıp ya da unutulmuş parolalar için geçerlidir. Kayıp ya da unutulmuş parolalarla ilgili daha fazla bilgi için, ThinkVantage Productivity Center (ThinkVantage Üretkenlik Merkezi) programına gidin.

Unutulmuş bir parolayı silmek için:

1. Bilgisayarın kapağını çıkarın. Bkz. “Kapağın çıkarılması” sayfa 9.

2. Sistem kartı bileşenlerine erişiminiz olması gerekebilir. Bkz. “Sistem kartı bileşenlerine ve sürücülerine erişilmesi” sayfa 11.
3. Sistem kartında CMOS Temizleme/Kurtarma atlama kablolarını bulun. Bkz. “Sistem kartı üzerindeki parçaların bulunması” sayfa 7.
4. Atlama kablosunu, standart konumdan (pim 1 ve 2) bakım ya da yapılandırma konumuna (pim 2 ve 3) getirin.
5. Bilgisayar kapağını ve güç kablosunu yeniden takın. Bkz. Şekil 39 sayfa 35.
6. Bilgisayarı yeniden başlatın ve 10 saniye kadar açık olarak bırakın. Güç düğmesini yaklaşık beş saniye basılı tutarak bilgisayarı kapatın. Bilgisayar kapanır.
7. 39. sayfadaki 1 - 3 arasındaki adımları yineleyin.
8. CMOS Temizleme/Kurtarma atlama kablosunu standart konuma getirin (pim 1 ve 2).
9. Bilgisayar kapağını ve güç kablosunu yeniden takın. Bkz. Bölüm 4, “Parçaları değiştirme işleminin tamamlanması”, sayfa 35.

Ek. Özel Notlar

Lenovo, bu belgede anılan ürünleri, hizmetleri ve aksamaları tüm ülkelerde satışa sunmamış olabilir. Ülkenizde hangi ürün ve hizmetlerin sağlandığını öğrenmek için yerel Lenovo temsilcinize başvurun. Lenovo ürünlerine, programlarına ya da hizmetlerine yapılan göndermeler, yalnızca o ürünün, programın ya da hizmetin kullanılabilceğini göstermez. Lenovo'nun fikri mülkiyet hakları göz önünde bulundurularak, aynı işlevi gören farklı ürün, program ya da hizmetler de kullanılabilir. Ancak Lenovo dışı kaynaklardan sağlanan ürün, program ve hizmetlerle gerçekleştirilen işlemlerin değerlendirilmesi ve doğrulanması kullanıcının sorumluluğundadır.

Lenovo'nun, bu belgedeki konularla ilgili patentleri ya da patent başvuruları olabilir. Bu belgenin size verilmiş olması size bu patentlerin lisansının verildiği anlamına gelmez. Lisans sorgularınız için aşağıdaki adrese yazılı olarak başvurabilirsiniz:

*Lenovo (United States), Inc.
1009 Think Place - Building One
Morrisville, NC 27560
ABD
Attention: Lenovo Director of Licensing*

LENOVO GROUP LTD. BU YAYINI, HAK İHLALİ YAPILMAYACAĞINA DAİR ZİMNİ GARANTİLERLE TİCARİLİK VEYA BELİRLİ BİR AMACA UYGUNLUK İÇİN ZİMNİ GARANTİLER DE DAHİL OLMAK VE FAKAT BUNLARLA SINIRLI OLMAMAK ÜZERE AÇIK YA DA ZİMNİ HİÇBİR GARANTİ VERMEKSİZİN "OLDUĞU GİBİ" ESASIYLA SAĞLAMAKTADIR. Bazı hukuk düzenleri belirli işlemlerde açık ya da zımnî garantilerin reddedilmesine izin vermez, bu durumda bu açıklama sizin için geçerli olmayabilir.

Bu belgede teknik yanlışlıklar ya da yazım hataları olabilir. Buradaki bilgiler düzenli aralıklarla güncellenir ve belgenin yeni basımlarına eklenir. Lenovo, bu belgede sözü edilen ürün ve/veya programlarda istediği zaman duyuruda bulunmaksızın geliştirme ve değişiklik yapabilir.

Bu belgede açıklanan ürünler, herhangi bir arızanın kişilerin ölümüne ya da yaralanmasına yol açabileceği emplantasyon ya da diğer yaşam desteği uygulamalarında kullanılmak üzere tasarlanmamıştır. Bu belgedeki bilgiler Lenovo ürün belirtilmelerini ya da garantilerini hiçbir şekilde etkilemez. Bu belgedeki hiçbir bilgi, Lenovo'nun ya da üçüncü kişilerin fikri mülkiyet hakları kapsamında, açık ve/veya zımnî lisans ya da tazminat olarak kullanılamaz. Bu belgede bulunan tüm bilgiler denetimli ortamlardan elde edilmiştir ve örnek olarak sunulmuştur. Diğer işletim ortamlarında elde edilen sonuçlar değişiklik gösterebilir.

Lenovo, sağladığımız bilgilerden uygun bulduklarını, size herhangi bir sorumluluk yüklemekten kullanabilir ya da dağıtabilir.

Bu yayında Lenovo dışı Web sitelerine yapılan göndermeler yalnızca bilgilendirme amacıyla yapılmıştır ve hiçbir şekilde ilgili Web sitelerinin onaylanması için kullanılmamıştır. İlgili Web sitelerindeki bilgiler, bu Lenovo ürününe ilişkin bilgilerin bir bölümü değildir ve bu Web sitelerinin kullanımını sonrasında ortaya çıkacak sonuçlar kullanıcının sorumluluğundadır.

Burada verilen başarımlar denetimli bir ortamda belirlenmiştir. Bu nedenle, diğer işletim ortamlarında elde edilen sonuçlar önemli ölçüde değişiklik gösterebilir. Bazı ölçümler geliştirme düzeyindeki sistemlerde yapılmış olabilir ve bu ölçümlerin, genel olarak kullanılabilir sistemlerde aynı olacağı garanti edilmez. Ayrıca, bazı ölçümler bilinen veriler

kullanılarak tahmin edilmiş olabilir. Gerçek sonuçlar deęişiklik gösterebilir. Bu belgeyi kullananlar, kendi özel ortamları için geçerli olan verileri doęrulamalıdır.

Televizyon Çıkışı İle İlgili Özel Not

Aşağıdaki bildirim televizyon çıkışı aksamı fabrikada takılan modeller için geçerlidir.

Bu üründe, Macrovision Corporation ve diğer hak sahiplerinin sahip olduğu belirli ABD patentleri ve diğer fikri mülkiyet hakları yöntemiyle korunan telif hakkı koruma teknolojisi kullanılmaktadır. Bu telif hakkı koruma teknolojisinin kullanım yetkisi Macrovision Corporation tarafından verilmeli ve Macrovision Corporation tarafından başka türde bir yetki verilmedięi sürece, yalnızca ev ve diğer sınırlı görüntüleme amaçlarıyla kullanılmalıdır. Tersine mühendislik işlemi yapmak ya da parçaları sökmek yasaklanmıştır.

Ticari Markalar

Aşağıdaki terimler, Lenovo'nun, ABD'de ve/veya diğer ülkelerdeki ticari markalarıdır:

Lenovo
Lenovo logosu
ThinkCentre

IBM, International Business Machines Corporation'ın ABD'de ve/veya diğer ülkelerdeki ticari markasıdır.

Diğer şirket, ürün ya da hizmet adları ilgili şirketlerin ticari markaları ya da hizmet markaları olabilir.

lenovo

Parça numarası: 43C6613

Basıldığı yer

(1P) P/N: 43C6613

