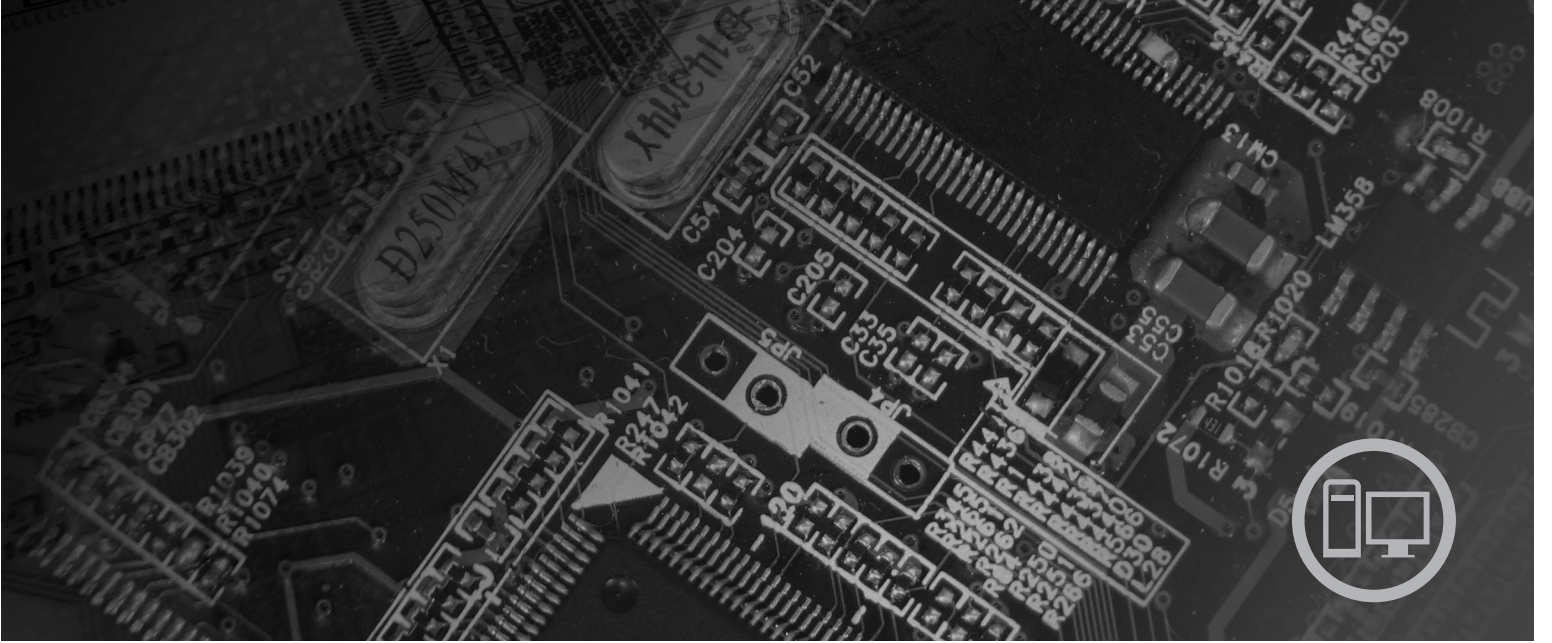


lenovo

ThinkCentre Donanım Kuruluş ve Deęiřtirme Kılavuzu



Makine Tipleri: 6010, 6069, 6075, 6081, 6086, 9013, 9019, 9088, 9160,
9164, 9174, 9194, 9304, 9323, 9326

lenovo

ThinkCentre

Donanım Kuruluş ve Deęiřtirme Kılavuzu

Not

Bu bilgileri ve desteklediđi ürünü kullanmadan önce, bu belgeye ilişkin *Güvenlik ve Garanti Kılavuzu* adlı belgeyi ve Özel Notlar (sayfa 51) başlıklı konuyu okuyup anladığınızdan emin olun.

Birinci Basım (Eylül 2007)

© Copyright Lenovo 2005, 2007.

Portions © Copyright International Business Machines Corporation 2005.

Her hakkı saklıdır.

İçindekiler

Şekiller v

Bölüm 1. Önemli güvenlik bilgileri. . . . 1

Bölüm 2. Genel Bakış 3

Ek bilgi kaynakları 3

Statik elektrige duyarlı aygıtların tutulması 4

Konumlar. 5

Bilgisayarın önündeki denetimlerin ve bağlaçların yerlerinin belirlenmesi 5

Bilgisayarınızın arkasındaki bağlaçların yerlerinin belirlenmesi 6

Bileşenlerin yerlerinin belirlenmesi 8

Sistem kartı üzerindeki parçaların belirlenmesi. 9

Bölüm 3. Aksamaların takılması ve donanımın değiştirilmesi 11

Dış aksamaların takılması 11

Kapağın çıkarılması 12

Ön çerçevenin çıkarılması ve yeniden takılması 14

İç aksamaların takılması 15

Bellek modülünün takılması 15

PCI bağdaştırıcılarının takılması 16

İç sürücülerin takılması 19

Pilin değiştirilmesi. 23

Güç kaynağı düzeneğinin değiştirilmesi 24

Isı alıcının değiştirilmesi 25

Birincil sabit disk sürücüsünün değiştirilmesi. 27

İkincil sabit disk sürücüsünün değiştirilmesi 30

Optik sürücünün değiştirilmesi 33

Disket sürücüsünün değiştirilmesi 34

Bellek modülünün değiştirilmesi 35

PCI bağdaştırıcısının değiştirilmesi. 36

Ön fan düzeneğinin değiştirilmesi 39

Arka fan düzeneğinin değiştirilmesi 40

Klavyenin değiştirilmesi 42

Farenin değiştirilmesi 43

Bölüm 4. Parçaları değiştirme işleminin tamamlanması 45

Aygıt sürücülerinin edinilmesi 46

Bölüm 5. Güvenlik aksamaları 47

Tümleşik kablo kilidi 47

Asma kilit 48

Parola koruması 48

Kayıp ya da unutulmuş bir parolanın silinmesi (temizleme CMOS'u) 48

Özel Notlar 51

Televizyon Çıkışı İle İlgili Not 52

Ticari Markalar 52

Şekiller

| | | | |
|--|----|--|----|
| 1. Denetimler ve bağlaçlar | 5 | 23. Birincil sabit disk sürücüsünü ve plakayı takma | 30 |
| 2. Arka bağlaç yerleri | 6 | 24. İkincil sabit disk sürücüsünü çıkarma | 31 |
| 3. Bileşen yerleri | 8 | 25. İkincil sabit disk sürücüsünü plakaya takma | 32 |
| 4. Sistem kartı parçalarının yerleri | 9 | 26. İkincil sabit disk sürücüsünü ve sürücü kafesini takma. | 33 |
| 5. Bilgisayarın kapağını çıkarma | 13 | 27. Optik sürücüyü çıkarma | 34 |
| 6. Ön çerçeveyi çıkarma | 14 | 28. Optik sürücü destek plakası | 34 |
| 7. Tutma kelepçelerini açma. | 15 | 29. Disket sürücüsünü çıkarma | 35 |
| 8. Bellek modülünü takma | 16 | 30. Disket sürücüsü destek plakası | 35 |
| 9. Bağdaştırıcı mandalını açma | 17 | 31. Bellek modülünü çıkarma. | 36 |
| 10. Bağdaştırıcı mandalını kapama | 18 | 32. Bellek modülünü takma | 36 |
| 11. Sürücü bölmelerinin yerleri | 20 | 33. PCI bağdaştırıcısını çıkarma | 37 |
| 12. Yedek destek plakasının bulunması | 21 | 34. Yeni bir PCI bağdaştırıcısı takma | 38 |
| 13. Destek plakasını takma | 22 | 35. Ön fan düzeneğini çıkarma | 39 |
| 14. Yeni bir sürücü takma | 22 | 36. Ön fan düzeneğini takma | 40 |
| 15. Dizisel ATA sürücüsünü takma | 23 | 37. Arka fan düzeneğini çıkarma | 41 |
| 16. Pili çıkarma | 23 | 38. Arka fan düzeneğinin değiştirilmesi. | 42 |
| 17. Pili takma | 24 | 39. Klavye bağlaçları, standart ve USB | 43 |
| 18. Güç kaynağı tutma vidalarını çıkarma | 25 | 40. Fare bağlaçları, standart ve USB. | 44 |
| 19. Isı alıcıyı ve fan düzeneğini çıkarma | 26 | 41. Bilgisayarın kapağını geri takma. | 45 |
| 20. Isı alıcıyı ve fan düzeneğini değiştirme | 27 | 42. Tümleşik kablo kilidi | 47 |
| 21. Birincil sabit disk sürücüsünü çıkarma | 28 | 43. Asma kilidi takma | 48 |
| 22. Birincil sabit disk sürücüsünü plakaya takma | 29 | | |

Bölüm 1. Önemli güvenlik bilgileri

DİKKAT:

Bu elkitabımı kullanmadan önce, bu ürüne ilişkin tüm ilgili güvenlik bilgilerini okumanız ve anlamanız çok önemlidir. En güncel güvenlik bilgileri için bu ürünle birlikte gönderilen *Güvenlik ve Garanti Kılavuzu* belgesine bakın. Bu güvenlik bilgilerini okumanız ve anlamanız kişisel yaralanma ya da ürünün zarar görme riskini azaltır.

Güvenlik ve Garanti Kılavuzu belgenizi kaybederseniz, aşağıdaki adresteki Lenovo Support (Destek) Web sitesinden bir tane edinebilirsiniz:
<http://www.lenovo.com/support>.

Bölüm 2. Genel Bakış

Bu kılavuz, Müşteri Tarafından Değiştirilebilir Birimlerin (CRU'lar) değiştirilmesiyle ilgili bilgiler içerir.

Not: Yalnızca **Lenovo™** tarafından gönderilen parçaları kullanın.

Bu kılavuzda, aşağıdaki parçaların takılmasına ya da değiştirilmesine ilişkin yönergeler yer almaktadır:

- Ön Çerçeve
- Pil
- Güç kaynağı
- Isı alıcı
- Birincil sabit disk sürücüsü
- İkincil sabit disk sürücüsü
- Optik sürücü
- Disket sürücüsü
- Bellek modülleri
- PCI bağdaştırıcısı
- Ön fan düzeneği
- Arka fan düzeneği
- Klavye
- Fare

Ek bilgi kaynakları

İnternet erişiminiz varsa, bilgisayarınıza ilişkin en güncel bilgileri Web'de bulabilirsiniz.

Aşağıdaki bilgilere erişebilirsiniz:

- CRU çıkarma ve takma bilgileri
- CRU çıkarma ve takma videoları
- Yayınlar
- Sorun giderme bilgileri
- Parça bilgileri
- Yüklemeler ve sürücüler
- Diğer yararlı bilgi kaynaklarına bağlantılar
- Destek telefon listesi

Bu bilgilere erişmek için şu adrese gidin:

<http://www.lenovo.com/support>

Statik elektriğe duyarlı aygıtların tutulması

Bozuk parçayı bilgisayardan çıkarıp yeni parçayı takmaya hazır oluncaya kadar, yeni parçanın statik korumalı paketini açmayın. Statik elektrik size zarar vermez ancak, bilgisayar bileşenlerine ve parçalarına ciddi hasarlar verebilir.

Parçaları ve diğer bilgisayar bileşenlerini tutarken, statik elektriğin zarar vermesini önlemek için aşağıdaki önlemleri alın:

- Hareketlerinizi sınırlayın. Hareket ederseniz, çevrenizde statik elektrik birikebilir.
- Parçaları ve diğer bilgisayar bileşenlerini her zaman dikkatli bir şekilde tutun. Bağdaştırıcıları, bellek modüllerini, sistem kartlarını ve mikroişlemcileri kenarlarından tutun. Açık devrelere hiçbir zaman dokunmayın.
- Diğer kişilerin parçalara ve diğer bilgisayar bileşenlerine dokunmasına izin vermeyin.
- Yeni bir parça takmadan önce, parçanın içinde bulunduğu statik elektriğe karşı koruyucu paketi metal bir genişletme yuvası kapağına ya da bilgisayarın diğer boyasız metal yüzeylerinden birine en az iki saniye boyunca dokundurun. Bu, paketteki ve vücudunuzdaki statik elektriğin azalmasını sağlar.
- Mümkünse, yeni parçayı statik korumalı paketinden çıkarın ve herhangi bir yere koymadan, doğrudan bilgisayarın içine yerleştirin. Bu mümkün değilse, statik elektriğe karşı koruyucu paketi yumuşak, düz bir zemine koyun ve parçayı bu paketin üzerine bırakın.
- Parçayı bilgisayarın kapağının ya da diğer metal yüzeylerin üzerine koymayın.

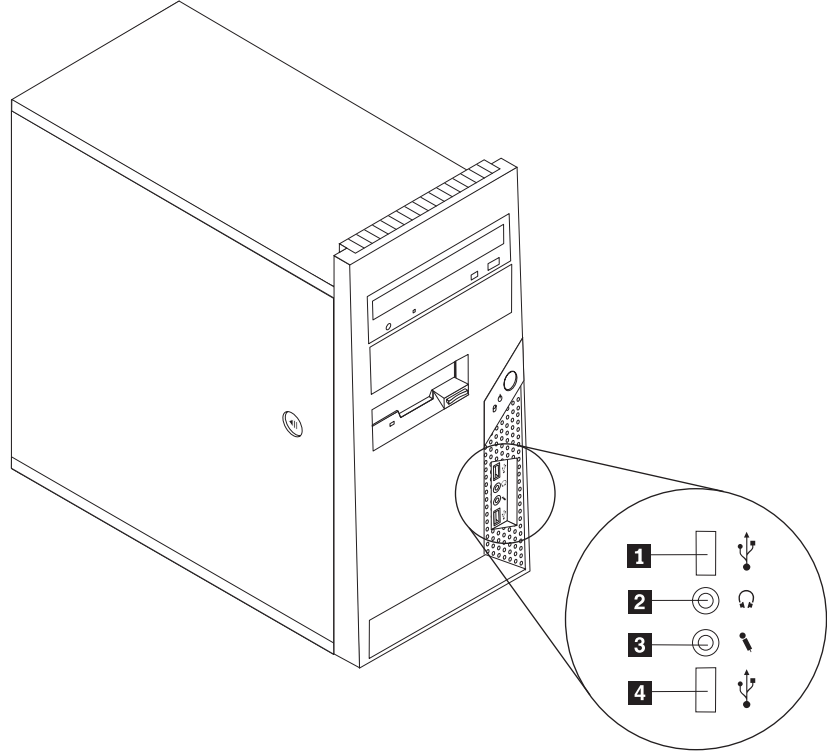
Konular

Bu bölümde, bilgisayarın çeşitli bağlaçlarının, denetimlerinin ve bileşenlerinin yerlerini bulmanıza yardımcı olacak şekiller vardır.

Bilgisayarın önündeki denetimlerin ve bağlaçların yerlerinin belirlenmesi

Şekil 1 içinde bilgisayarın önündeki denetimlerin ve bağlaçların yerleri gösterilmektedir.

Not: Aşağıdaki denetim ve bağlaçlar tüm bilgisayar modellerinde bulunmaz.



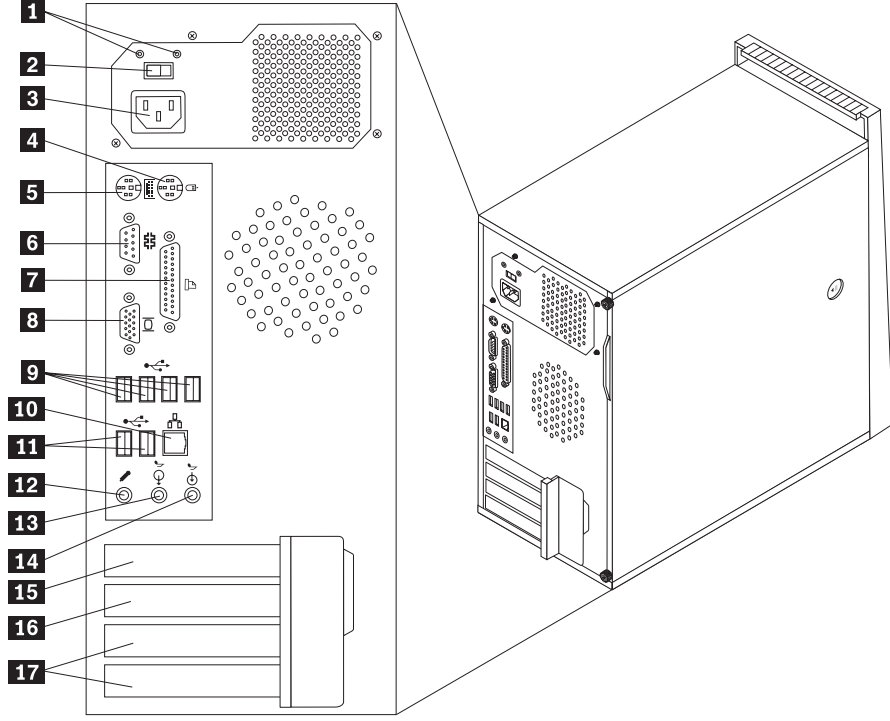
Şekil 1. Denetimler ve bağlaçlar

- 1** USB bağlaç
2 Kulaklık bağlaç

- 3** Mikrofon bağlaç
4 USB bağlaç

Bilgisayarınızın arkasındaki bağlaçların yerlerinin belirlenmesi

Şekil 2 içinde bilgisayarınızın arkasındaki bağlaçların yerleri gösterilmektedir. Bilgisayarınızın arkasındaki bazı bağlaçlar, kabloları bilgisayarınızın neresine takacağınızı göstermek amacıyla renklerle kodlanmıştır.



Şekil 2. Arka bağlaç yerleri

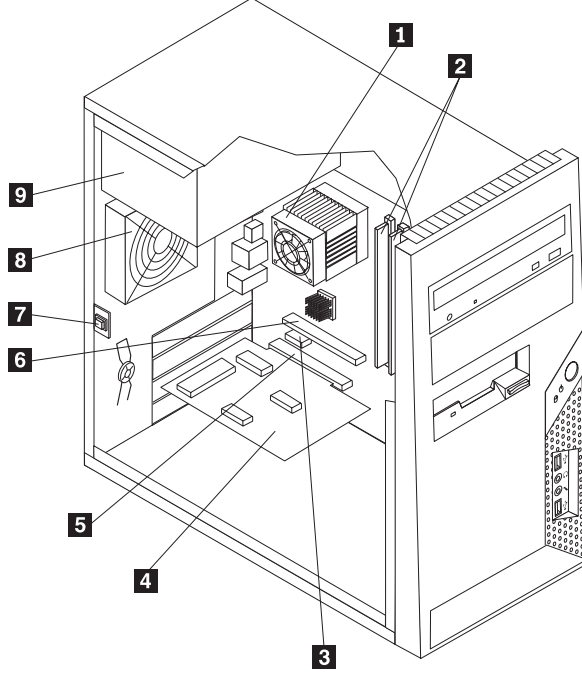
| | | | |
|----------|--|-----------|---|
| 1 | Güç kaynağı tanılama ışıkları | 10 | Ethernet bağlacı |
| 2 | Voltaj seçimi anahtarı (bazı modellerde) | 11 | USB bağlaçları (2) |
| 3 | Güç bağlacı | 12 | Mikrofon bağlacı |
| 4 | Standart fare bağlacı | 13 | Ses çıkış bağlacı |
| 5 | Standart klavye bağlacı | 14 | Ses giriş bağlacı |
| 6 | Dizisel bağlaç | 15 | PCI Express x16 grafik bağdaştırıcısı bağlacı |
| 7 | Paralel bağlaç | 16 | PCI Express x1 bağdaştırıcısı bağlacı |
| 8 | VGA ekran bağlacı | 17 | PCI bağdaştırıcısı bağlaçları (2) |
| 9 | USB bağlaçları (4) | | |

| Bağlaç | Açıklama |
|-------------------------|---|
| Standart fare bağlacı | Standart fare bağlacı kullanan bir fareyi, kumanda topunu ya da diğer işaretleme aygıtını bağlamak için kullanılır. |
| Standart klavye bağlacı | Standart klavye bağlacı kullanan bir klavyeyi bağlamak için kullanılır. |
| Dizisel bağlaç | 9 pimli dizisel bağlaç kullanan bir dış modem, dizisel yazıcı ya da diğer aygıtları bağlamak için kullanılır. |
| Paralel bağlaç | 25 pimli paralel bağlaç kullanan bir paralel yazıcı, paralel tarayıcı ya da diğer aygıtları bağlamak için kullanılır. |
| USB bağlaçları | USB klavyesi, USB faresi, USB tarayıcısı ya da USB yazıcısı gibi bir USB (Universal Serial Bus-Evrensel Seri Yolu) gerektiren bir aygıtı bağlamak için kullanılır. Sekizden daha fazla USB aygıtınız varsa, bir USB göbeği satın alıp diğer USB aygıtlarını bağlanmak için bu göbeği kullanabilirsiniz. |
| Ethernet bağlacı | LAN (Local area network; yerel ağ) için bir Ethernet kablosu bağlamak üzere kullanılır. Not: Bilgisayarınızı FCC Class B sınırları içinde kullanmak için bir Category 5 Ethernet kablosu kullanın. |
| Ses çıkış bağlacı | Bilgisayardan dış aygıtlara ses sinyalleri göndermek için kullanılır (örneğin, güçlendirilmiş stereo hoparlörlere (yerleşik amplifikatör içeren hoparlörler), kulaklıklara, çoklu ortam klavyelerine ya da bir stereo sistemindeki ses giriş bağlacına ya da diğer bir dış kayıt aygıtına). |
| Ses giriş bağlacı | Bir dış ses aygıtından ses sinyallerini almak için kullanılır (örneğin, stereo sistemi). Bir dış ses aygıtı bağladığımızda, aygıtın ses çıkışı bağlacından bilgisayarın ses girişi bağlacına bir kablo takılır. |

Bileşenlerin yerlerinin belirlenmesi

Bilgisayarın kapağını açmak için, bkz. “Kapağın çıkarılması” sayfa 12.

Şekil 3 içinde bilgisayarınızdaki çeşitli bileşenlerin yerleri gösterilir.

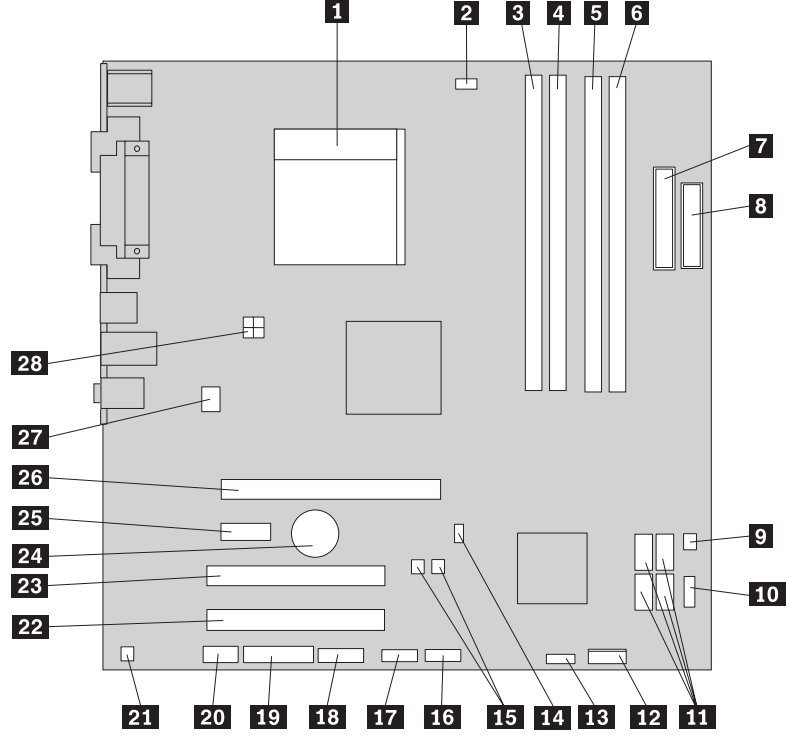


Şekil 3. Bileşen yerleri

- | | | | |
|----------|--|----------|---|
| 1 | Mikroişlemci fanı ve ısı alıcı | 6 | PCI Express x16 grafik bağdaştırıcısı bağlacı |
| 2 | Bellek modülleri | 7 | Kapak anahtarı |
| 3 | PCI Express x1 bağdaştırıcısı bağlacı | 8 | Arka fan düzeneği |
| 4 | PCI bağdaştırıcısı kartı | 9 | Güç kaynağı |
| 5 | PCI bağdaştırıcısı bağlacı | | |

Sistem kartı üzerindeki parçaların belirlenmesi

Şekil 4 sistem kartı üzerindeki parçaların yerlerini gösterir.



Şekil 4. Sistem kartı parçalarının yerleri

- | | | | |
|-----------|---------------------------------|-----------|---|
| 1 | Mikroişlemci ve ısı alıcı | 15 | CMOS Temizleme/Kurtarma atlama kabloları (2) |
| 2 | Mikroişlemci fanı bağlacı | 16 | Ön USB bağlacı |
| 3 | Bellek bağlacı 1 | 17 | Ön USB bağlacı |
| 4 | Bellek bağlacı 2 | 18 | COM2 (dizisel) bağlaç |
| 5 | Bellek bağlacı 3 | 19 | Leo bağlacı |
| 6 | Bellek bağlacı 4 | 20 | Ön ses bağlacı |
| 7 | Güç bağlacı | 21 | Mono (hoparlör) bağlaç |
| 8 | Disket sürücüsü bağlacı | 22 | PCI bağdaştırıcısı bağlacı |
| 9 | Termal bağlaç | 23 | PCI bağdaştırıcısı bağlacı |
| 10 | Ön USB bağlacı | 24 | Pil |
| 11 | SATA IDE bağlacı (4) | 25 | PCI Express x1 bağdaştırıcısı bağlacı |
| 12 | Ön pano bağlacı | 26 | PCI Express x16 grafik bağdaştırıcısı bağlacı |
| 13 | Güç fanı bağlacı | 27 | Sistem fanı bağlacı |
| 14 | Kapak bağlantı anahtarı bağlacı | 28 | 12 V güç bağlacı |

Bölüm 3. Aksamların takılması ve donanımın değiştirilmesi

Bu bölümde, bilgisayarınızda kullanabileceğiniz özellikler ve aksamlara ilişkin giriş düzeyinde bilgiler yer alır. Bilgisayarınızın yeteneklerini bellek, bağdaştırıcı ya da sürücü ekleyerek artırabilirsiniz. Bir aksam takarken, aksamla birlikte gönderilen yönergelerin yanı sıra bu yönergeleri de kullanın.

Uyarı

Bilgisayarınızla birlikte gönderilen *Güvenlik ve Garanti Kılavuzu* içindeki “Önemli güvenlik bilgileri” bölümünü okumadan önce bilgisayarınızı açmayın ya da bilgisayarınıza bakım yapmayı denemeyin. *Güvenlik ve Garanti Kılavuzu*’nun bir kopyasını edinmek için, <http://www.lenovo.com/support> adresindeki Support (Destek) Web Sitesini ziyaret edin.

Not: Yalnızca **Lenovo** tarafından gönderilen parçaları kullanın.

Dış aksamların takılması

Bilgisayarınıza, dış hoparlörler, yazıcı ya da tarayıcı takılabilir. Bazı dış aksamlarda fiziksel bağlantıya ek olarak yazılım kurmanız da gerekir. Bir dış aksam eklerken, gerekli bağlacı belirlemek için Bilgisayarınızın arkasındaki bağlaçların yerlerinin belirlenmesi (sayfa 6) ve Bilgisayarın önündeki denetimlerin ve bağlaçların yerlerinin belirlenmesi (sayfa 5) başlıklı konulara ve daha sonra bağlantıyı yapmak için size yardımcı olmak üzere gönderilen yönergelere bakın ve aksam için gerekli olan yazılımları ya da aygıt sürücülerini kurun.

Kapađın ıkarılması

Önemli

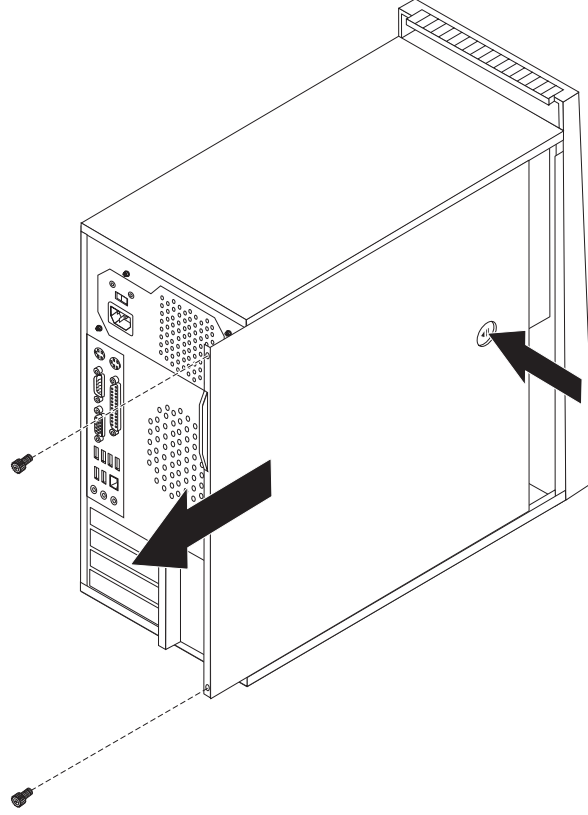


Bilgisayarın kapađını ıkarmadan önce bilgisayarı kapatın ve bilgisayarın sođuması için 3 - 5 dakika bekleyin.

Bu bölümde bilgisayar kapađının nasıl ıkarılacağıyla ilgili yönergeler yer alır.

1. Sürücülerdeki ortamları (disket, CD ya da manyetik bant) ıkarın, bilgisayarı, işletim sistemini ve takılı tüm aygıtları kapatın.
2. Tüm güç kablolarını elektrik prizlerinden ıkarın.
3. Bilgisayara takılı kabloları ıkarın. Tüm kablolar, güç kablolarını, giriş/ıkış (G/Ç) kablolarını ve bilgisayara takılı diđer tüm kabloları içerir. Bilgisayarın önündeki denetimlerin ve bađlaların yerlerinin belirlenmesi (sayfa 5) ve Bilgisayarınızın arkasındaki bađlaların yerlerinin belirlenmesi (sayfa 6) bařlıklı konulara bakın.
4. Bilgisayarın kapađını sabitleyen kablo kilidi gibi kilitleyici aygıtları sökün.
5. Kapađı sabitleyen kelebek vidalar varsa, onları ıkarın.

6. Kapağın yanındaki kapak çıkarma düğmesine basın ve bilgisayar kapağını çıkarmak için kapağı arkaya kaydırın.

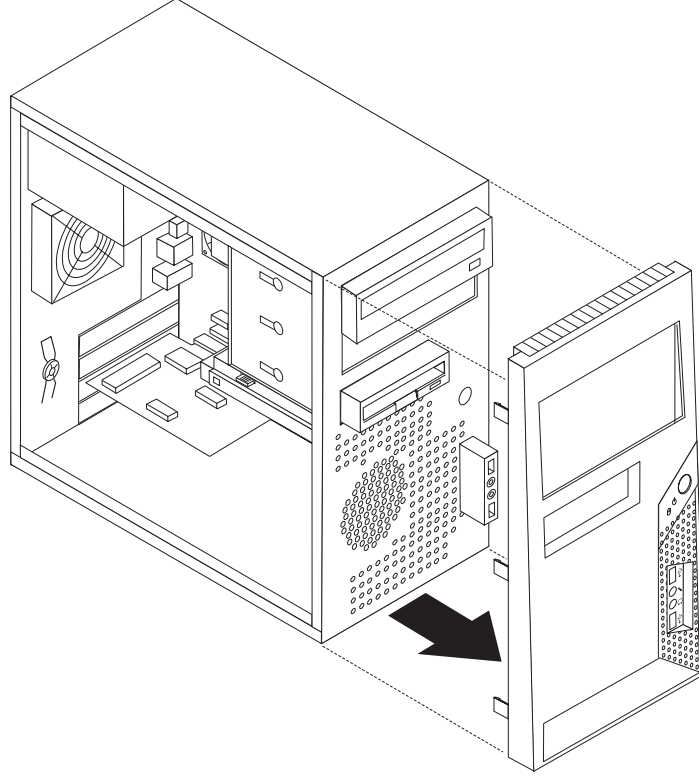


Şekil 5. Bilgisayarın kapağını çıkarma

Ön çerçevenin çıkarılması ve yeniden takılması

Bu bölümde ön çerçevenin çıkarılmasına ve değiştirilmesine ilişkin yönergeler yer alır.

1. Bilgisayarın kapağını çıkarın. Bkz. “Kapağın çıkarılması” sayfa 12.
2. Sol yandaki üç plastik parçayı çıkararak ve çerçeveyi dışarı doğru çevirerek ön çerçeveyi çıkarın. Güç anahtarını ve ışık düzeneği kablosunu çıkarmadan ön çerçeveyi dikkatli bir şekilde yan tarafa döndürün.



Şekil 6. Ön çerçeveyi çıkarma

3. Ön çerçeveyi yeniden takmak için ön çerçevenin sağ yanındaki plastik parçaları, kasadaki ilgili deliklerle hizalayın, daha sonra ön çerçeveyi sol yanda yerine oturuncaya kadar içeri doğru çevirin.
4. Takma işlemini tamamlamak için bkz. Bölüm 4, “Parçaları değiştirme işleminin tamamlanması”, sayfa 45.

İç aksamaların takılması

Önemli

Bilgisayarın kapağını çıkarmadan önce bkz. “Statik elektriğe duyarlı aygıtların tutulması” sayfa 4.

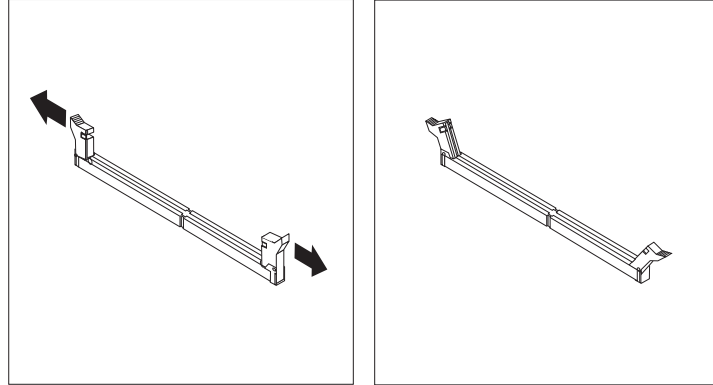
Bellek modülünün takılması

Bilgisayarınızda, en çok 8.0 GB’lık sistem belleği sağlayan ikili sıralı bellek modüllerini (DIMM’ler) takmak için dört bağlaç bulunur.

- 1.8 V, 240 pimli DDR2 SDRAM kullanın.
 - En çok 8.0 GB olmak üzere 512 MB, 1.0 GB ya da 2.0 GB bellek modülleri bileşimlerini kullanın.
1. Bilgisayarın kapağını çıkarın. Bkz. “Kapağın çıkarılması” sayfa 12.

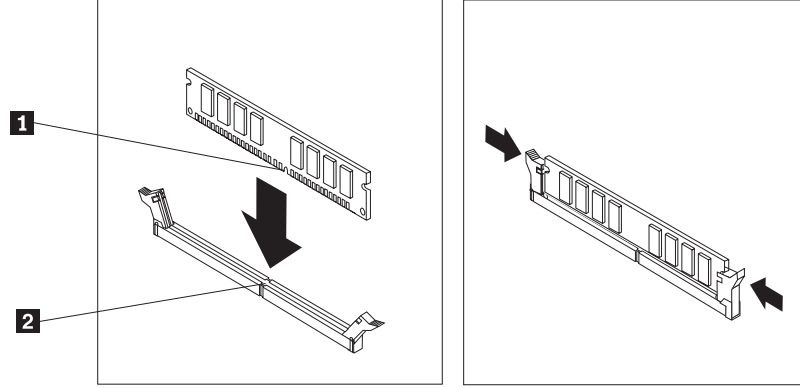
Not: Bu işlem için, bilgisayarı yan yatırmanız kolaylık sağlar.

2. Bellek bağlaçlarını bulun. Bkz. “Sistem kartı üzerindeki parçaların belirlenmesi” sayfa 9.
3. Tutma kelepçelerini gösterildiği gibi açın.



Şekil 7. Tutma kelepçelerini açma

4. Yeni bellek modülünü bellek bağlacının üzerine yerleştirin. Bellek modülü üzerindeki girintinin **1** sistem kartı üzerindeki bağlaç anahtarıyla **2** hizalandığından emin olun. Bellek modülünü, tutma kelepçeleri kapanıncaya kadar bağlacın içine doğru düz olarak itin.



Şekil 8. Bellek modülünü takma

5. Bölüm 4, “Parçaları değiştirme işleminin tamamlanması” (sayfa 45) başlıklı konuya gidin.

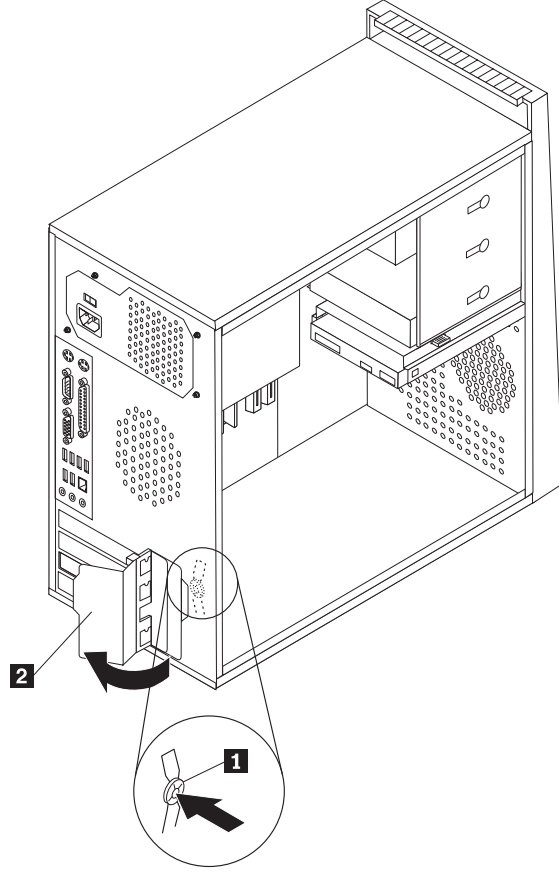
PCI bağdaştırıcılarının takılması

Bu bölümde, PCI bağdaştırıcılarının takılmasına ilişkin bilgiler ve yönergeler sağlanmaktadır. Bilgisayarınızda, PCI bağdaştırıcıları için iki adet genişletme bağlacı bulunur; bir adet PCI Express x16 grafik bağdaştırıcısı bağlacı ve bir adet PCI Express x1 bağdaştırıcısı bağlacı.

Bir PCI bağdaştırıcısını takmak için:

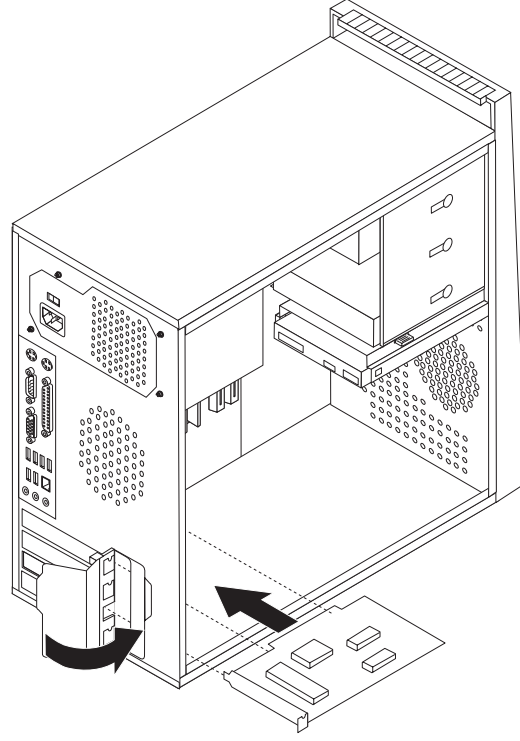
1. Bilgisayarın kapağını çıkarın. Bkz. “Kapağın çıkarılması” sayfa 12.

2. Bilgisayarın arkasında, çıkarma düğmesine (**1**) basarak bağdaştırıcı mandalını (**2**) açın ve yuvanın kapağını çıkarın.



Şekil 9. Bağdaştırıcı mandalını açma

3. Baędařtırıcıyı, statik korumalı paketten çıkarın.
4. Baędařtırıcıyı, sistem kartındaki uygun baęlaca takın.
5. Baędařtırıcıları sabitlemek için baędařtırıcı mandalını çevirerek kapalı konuma getirin.



Şekil 10. Baędařtırıcı mandalını kapama

Daha sonra yapılacaklar:

- Başka bir aksamla çalışmak için uygun bölüme gidin.
- Takma işlemini tamamlamak için bkz. Bölüm 4, “Parçaları deęiřtirme işleminin tamamlanması”, sayfa 45.

İç sürücülerin takılması

Bu bölümde iç sürücülerini takmaya ilişkin bilgi ve yönergeler yer alır.

İç sürücüler, bilgisayarınızın verileri okumak ve saklamak için kullandığı aygıtlardır. Depolama kapasitesini artırmak ve bilgisayarınızın diğer ortam tiplerini okumasını sağlamak için bilgisayarınıza sürücü takabilirsiniz. Bilgisayarınıza takabileceğiniz sürücü tiplerinden bazıları şunlardır:

- SATA (Serial Advanced Technology Attachment) sabit disk sürücülerini
- SATA optik sürücüler (örneğin, CD sürücülerini ya da DVD sürücülerini)
- Çıkarılabilir ortam sürücülerini

Not: Bu sürücü tipleri ayrıca IDE (integrated drive electronics; tümleşik sürücü elektroniği) sürücülerini olarak da anılır.

İç sürücüler *bölmelere* takılır. Bu kitapta, bölmeler bölme 1, bölme 2 vb. olarak anılır.

İç sürücü taktığınızda, her bir bölmeye hangi tipte ve boyutta sürücü takabileceğinize dikkat etmek önemlidir. Ayrıca, iç sürücü kablolarının takılan sürücüye doğru bir biçimde bağlanması önemlidir.

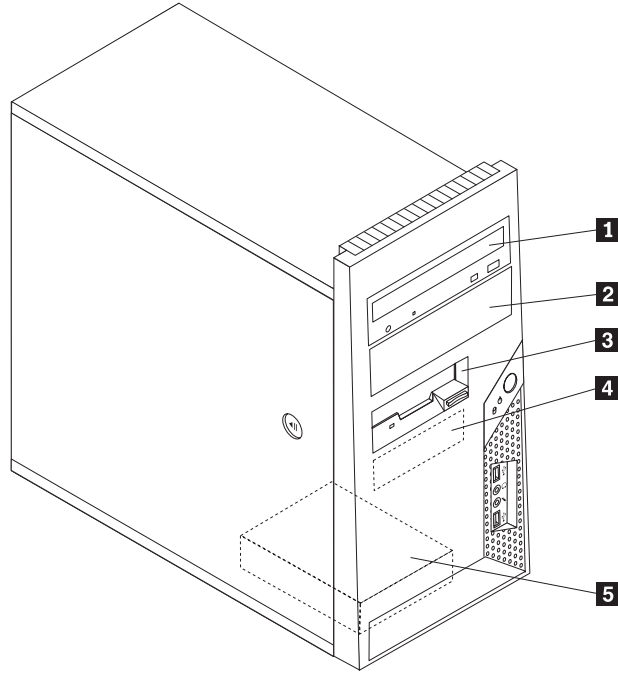
Sürücü belirtileri

Bilgisayarınız aşağıdaki fabrikada takılan aksamlarla birlikte gönderilir:

- Bölme 1 içinde bir optik sürücü (bazı modellerde)
- Bölme 3 içinde 3,5 inçlik bir disket sürücüsü (bazı modellerde)
- Bölme 4 içinde 3,5 inçlik birincil sabit sürücü

Sürücü takılı olmayan bölmelerde statik elektriğe karşı koruyucu ve bölme panosu takılıdır.

Şekil 11 içinde sürücü bölmelerinin yerleri gösterilmektedir.



Şekil 11. Sürücü bölmelerinin yerleri

Aşağıdaki listede her bir bölmeye takabileceğiniz sürücü tipi ve boyutu açıklanmaktadır:

- | | |
|---|--|
| 1 Bölme 1 - Maksimum yükseklik: 43,0 mm (1,7 inç) | <ul style="list-style-type: none">• CD sürücüsü ya da DVD sürücüsü gibi optik sürücü (bazı modellerde takılı olarak gönderilir)• 5,25 inçlik sabit disk sürücüsü• 3,5 inçlik sabit disk sürücüsü (bir Evrensel Bağdaştırıcı Plakası (Universal Adapter Bracket) gerektirir (5,25 - 3,5-inç)) * |
| 2 Bölme 2 - Maksimum yükseklik : 43,0 mm (1,7 inç) | <ul style="list-style-type: none">• CD sürücüsü ya da DVD sürücüsü gibi optik sürücü• 5,25 inçlik çıkarılabilir ortam sürücüsü• 3,5 inçlik sabit disk sürücüsü (bir Evrensel Bağdaştırıcı Plakası (Universal Adapter Bracket) gerektirir (5,25 - 3,5-inç)) * |
| 3 Bölme 3 - Maksimum yükseklik: 25,8 mm (1,0 inç) | 3,5 inçlik disket sürücü (bazı modellerde takılı gelir) |
| 4 Bölme 4 - Maksimum yükseklik: 25,8 mm (1,0 inç) | 3,5 inçlik birincil SATA sabit disk sürücüsü (önceden takılı) |
| 5 Bölme 5 - Maksimum yükseklik: 25,8 mm (1,0 inç) | 3,5 inçlik ikincil SATA sabit disk sürücüsü (bazı modellerde önceden takılı) |

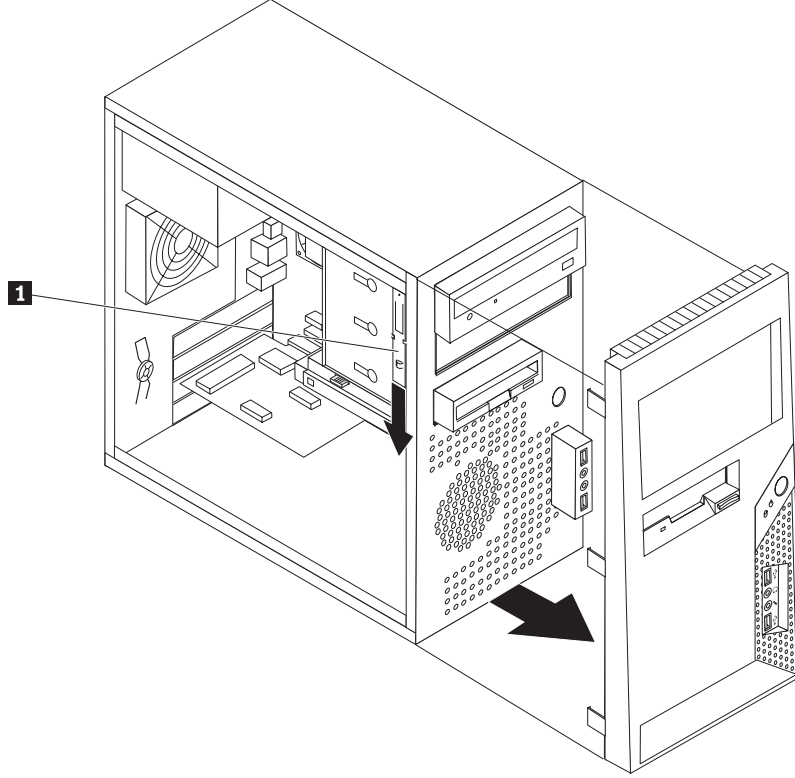
* Yerel bilgisayar satıcınızdan ya da Müşteri Destek Merkezi'ne başvurarak 5,25 - 3,5 inçlik bir Universal Adapter Bracket edinebilirsiniz.

Bölme 1 ya da bölme 2 içine sürücü takılması

Bölme 1 ya da bölme 2 içine sürücüyü takmak için:

1. Bilgisayarın kapağını çıkarın. Bkz. "Kapağın çıkarılması" sayfa 12.
2. Ön çerçeveyi çıkarın. Bkz. "Ön çerçevenin çıkarılması ve yeniden takılması" sayfa 14.

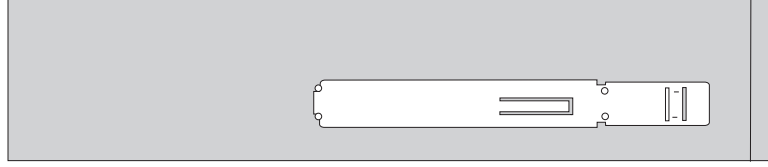
Not: Üst sürücü kafesinin yan tarafına eklenmiş olan yedek tutma desteğine **1** dikkat edin.



Şekil 12. Yedek destek plakasının bulunması

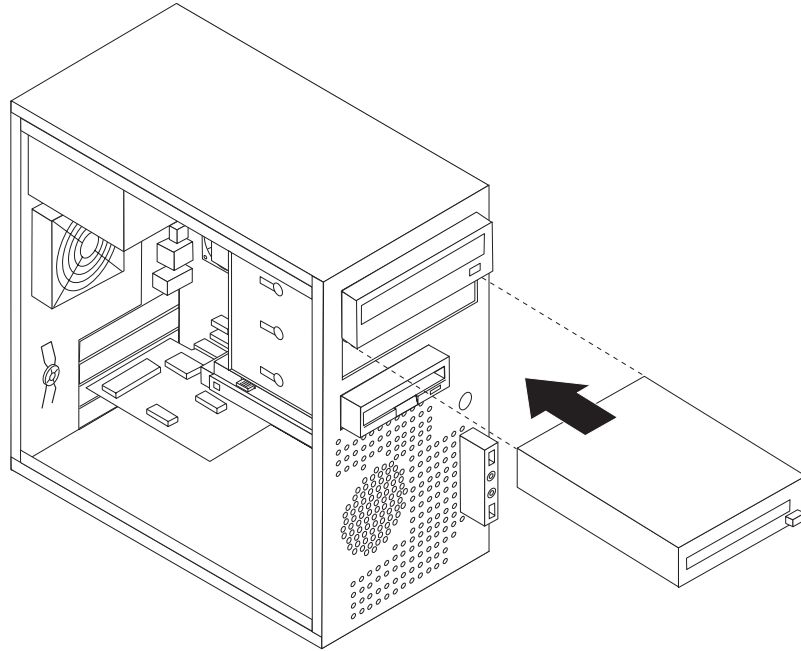
3. Parmaklarınızla tutup çekerek metal statikten koruyucuyu sürücü bölmesinden çıkarın.
4. Optik sürücü gibi erişilebilir bir ortama sahip bir sürücü takıyorsanız, panoyu ön çerçevenin içinde tutan bölme 2'nin plastik parçalarını sıkıştırarak, panoyu ön çerçeveden çıkarın.
5. Destek plakasını aşağıya kaydırarak üst sürücü kafesinden çıkarın.

- 5,25 inçlik sürücü için sürücünün yan tarafına bir destek plakası takın.



Şekil 13. Destek plakasını takma

- 3,5 inçlik sürücü için, bir Universal Adapter Bracket (5.25 - 3.5 inç) kullanmanız gerekir. Yerel bilgisayar satıcınızdan ya da Müşteri Destek Merkezi'ne başvurarak 5,25 - 3,5 inçlik bir Universal Adapter Bracket edinebilirsiniz. Universal Adapter Bracket ürününün yanına bir destek plakası takın.
- 5.25 inçlik sürücüyü ya da bağdaştırıcı desteğini ve 3.5 inçlik sürücüyü bölmeye takın.



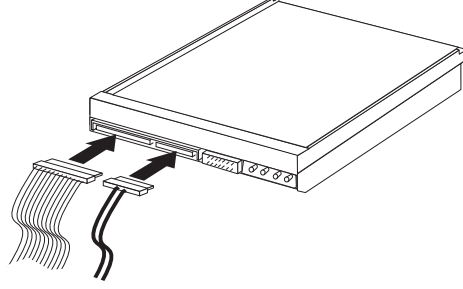
Şekil 14. Yeni bir sürücü takma

- Ön çerçeveyi yeniden takmak için ön çerçevenin sağ yanındaki plastik parçaları, kasadaki ilgili deliklerle hizalayın, daha sonra ön çerçeveyi sol yanda yerine oturuncaya kadar içeri doğru çevirin.
- “Dizisel ATA sürücüsünün takılması” itibaren devam edin.

Dizisel ATA sürücüsünün takılması

Bir dizisel optik ya da ek bir sabit disk sürücüsü herhangi bir SATA bağlacına takılabilir.

- Yeni sürücüyle gelen sinyal kablosunu bulun.
- Sistem kartındaki kullanılabilir SATA bağlacını bulun. Bkz. “Sistem kartı üzerindeki parçaların belirlenmesi” sayfa 9.
- Sinyal kablosunun bir ucunu sürücüye ve diğer ucunu sistem kartındaki kullanılabilir SATA bağlacına bağlayın.
- Ek beş telli güç bağlaçlarından birini bulun ve sürücüye takın.



Şekil 15. Dizisel ATA sürücüsünü takma

Daha sonra yapılacaklar

- Başka bir aksamla çalışmak için uygun bölüme gidin.
- Takma işlemini tamamlamak için bkz. Bölüm 4, “Parçaları değiştirme işleminin tamamlanması”, sayfa 45.

Pilin değiştirilmesi

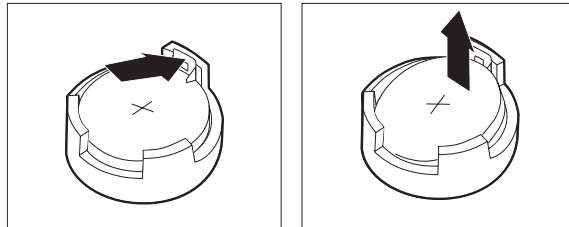
Bilgisayarınızda, paralel kapı atamaları (yapılandırma) gibi yerleşik özellikler için tarihi, saati ve ayarları saklayan özel bir bellek vardır. Pil, bilgisayar kapalı olduğunda da bu bilgileri etkin durumda tutar.

Pil, normal olarak, kullanım ömrü boyunca şarj edilmeyi ya da bakım yaptırmayı gerektirmez, ancak hiçbir pil sonsuza kadar dayanmaz. Pilde bir sorun çıkarsa, tarih, saat ve yapılandırma bilgileri (parola da içinde olmak üzere) kaybolur. Bilgisayarınızı açtığımızda bir hata iletisi görüntülenir.

Pilin değiştirilmesi ve atılmasına ilişkin bilgi için *Güvenlik ve Garanti Kılavuzu* belgesindeki "Lityum pil özel notu" konusuna bakın.

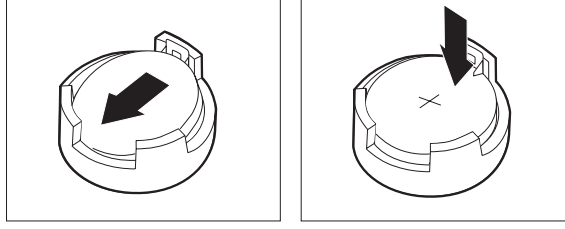
Pili değiştirmek için:

1. Bilgisayarın kapağını çıkarın. Bkz. “Kapağın çıkarılması” sayfa 12.
2. Pili bulun. Bkz. “Sistem kartı üzerindeki parçaların belirlenmesi” sayfa 9.
3. Eski pili çıkarın.



Şekil 16. Pili çıkarma

4. Yeni pili takın.



Şekil 17. Pili takma

5. Bilgisayarın kapağını ve kabloları yeniden takın. Bkz. Bölüm 4, “Parçaları değiştirme işleminin tamamlanması”, sayfa 45.

Not: Pil değiştirildikten sonra bilgisayar ilk kez açıldığında bir hata iletisi görüntülenebilir. Pil değişiminden sonra bu iletinin görünmesi normaldir.

6. Bilgisayarı ve bağlı tüm aygıtları açın.
7. Tarihi, saati ve parolaları ayarlamak için “Setup Utility” programını kullanın. *Kullanıcı Kılavuzu* belgesindeki “Setup Utility Programının Kullanılması” başlıklı konuya bakın.

Güç kaynağı düzeneğinin değiştirilmesi

Uyarı

Bilgisayarınızla birlikte gönderilen *Güvenlik ve Garanti Kılavuzu* içindeki “Önemli güvenlik bilgileri” bölümünü okumadan önce bilgisayarınızı açmayın ya da bilgisayarınıza bakım yapmayı denemeyin. *Güvenlik ve Garanti Kılavuzu*’nun bir kopyasını edinmek için, <http://www.lenovo.com/support> adresindeki Support (Destek) Web Sitesini ziyaret edin.

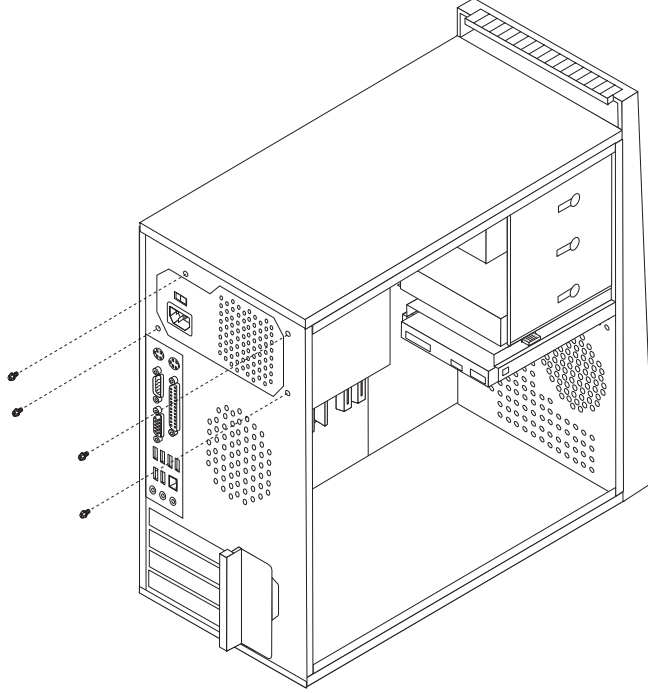
Bu bölümde güç kaynağı düzeneğinin değiştirilmesine ilişkin yönergeler yer alır.

1. Bilgisayarın kapağını çıkarın. Bkz. “Kapağın çıkarılması” sayfa 12.

Not: Bu işlem için, bilgisayarı yan yatırmanız kolaylık sağlar.

2. Güç kaynağı kablolarını sistem kartından ve tüm sürücülerden çıkarın. Bkz. “Sistem kartı üzerindeki parçaların belirlenmesi” sayfa 9.

3. Kasanın arkasında güç kaynağını sabitleyen dört vidayı sökün.



Şekil 18. Güç kaynağı tutma vidalarını çıkarma

4. Güç kaynağını kasadan çıkarın.
5. Yeni güç kaynağını, üzerindeki vida delikleri kasadakilerle aynı hizaya gelecek şekilde kasanın içine yerleştirin.
6. Güç kaynağını sabitlemek için dört vidayı takın.

Not: Yalnızca Lenovo tarafından gönderilen vidaları kullanın.

7. Güç kaynağı bağlaçlarını sistem kartına yeniden bağlayın.
8. Sürücülerin her birine güç kaynağı bağlacını yeniden bağlayın.
9. Bilgisayarınızda voltaj seçme düğmesi varsa, voltaj seçme düğmesini, priz voltajına göre ayarlayın. Gerekirse, anahtarı farklı bir konuma kaydırmak için tükenmez kalem kullanın.
 - Ülkenizdeki ya da bölgenizdeki voltaj kaynağı aralığı 100–127 V AC ise, anahtarı 115 V'ye ayarlayın.
 - Ülkenizdeki ya da bölgenizdeki voltaj kaynağı aralığı 200–240 V AC ise, anahtarı 230 V'ye ayarlayın.
10. Bölüm 4, “Parçaları değiştirme işleminin tamamlanması” (sayfa 45) başlıklı konuya gidin.

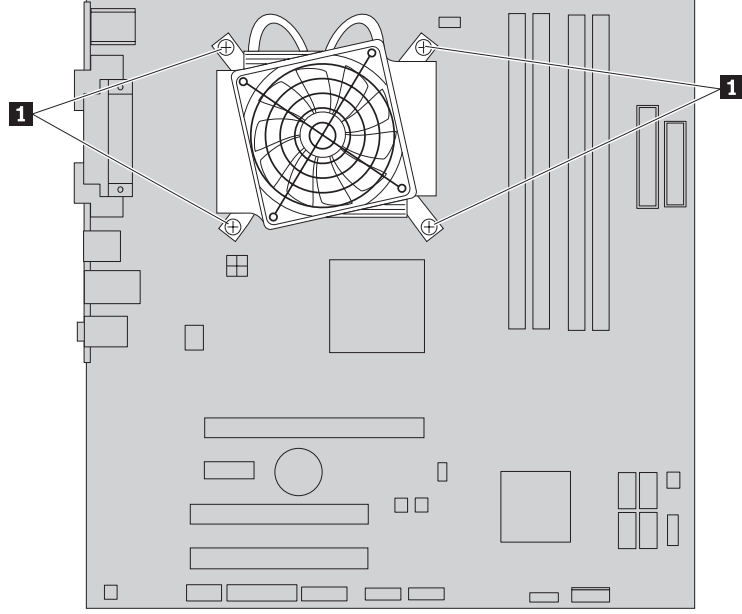
Isı alıcının değiştirilmesi

Uyarı

Bilgisayarınızla birlikte gönderilen *Güvenlik ve Garanti Kılavuzu* içindeki “Önemli güvenlik bilgileri” bölümünü okumadan önce bilgisayarınızı açmayın ya da bilgisayarınıza bakım yapmayı denemeyin. *Güvenlik ve Garanti Kılavuzu*'nun bir kopyasını edinmek için, <http://www.lenovo.com/support> adresindeki Support (Destek) Web Sitesini ziyaret edin.

Bu bölümde, ısı alıcının nasıl değiştirileceğine ilişkin yönergeler yer alır.

1. Bilgisayarın kapağını çıkarın. Bkz. “Kapağın çıkarılması” sayfa 12.
2. Bilgisayarı yan yatırın.
3. Isı alıcılığı bulun. Bkz. “Sistem kartı üzerindeki parçaların belirlenmesi” sayfa 9.
4. Isı alıcılığı ve fan düzeneği kablosunu sistem kartındaki mikroişlemci fan bağlacından çıkarın.
5. Isı alıcılığı ve fan düzeneğini sistem kartına sabitleyen dört vidayı **1** çıkarın.

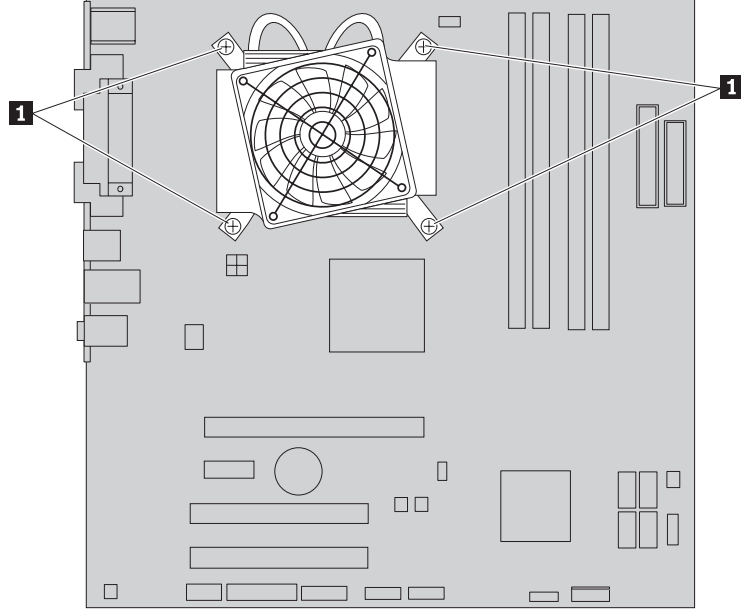


Şekil 19. Isı alıcılığı ve fan düzeneğini çıkarma

Not: Isı alıcılığı mikroişlemciden çıkarmak için hafifçe döndürmeniz gerekebilir.

6. Arızalı ısı alıcılığı ve fan düzeneğini sistem kartından kaldırarak çıkarın.

7. Yeni ısı alıcısı ve fan düzeneğini plastik tutma desteğinin üstüne yerleştirin, böylece dört vida sistem kartının üzerindeki desteklerle hizalanır. Isı alıcısı ve fan düzeneğini sistem kartına sabitlemek için dört vidayı **1** sıkıştırın.



Şekil 20. Isı alıcısı ve fan düzeneğini değiştirme

8. Isı alıcısı ve fan düzeneği kablosunu sistem kartındaki mikroişlemci fan bağlacına bağlayın.
9. Bölüm 4, “Parçaları değiştirme işleminin tamamlanması” (sayfa 45) başlıklı konuya gidin.

Birincil sabit disk sürücüsünün değiştirilmesi

Uyarı

Bilgisayarınızla birlikte gönderilen *Güvenlik ve Garanti Kılavuzu* içindeki “Önemli güvenlik bilgileri” bölümünü okumadan önce bilgisayarınızı açmayın ya da bilgisayarınıza bakım yapmayı denemeyin. *Güvenlik ve Garanti Kılavuzu*’nun bir kopyasını edinmek için, <http://www.lenovo.com/support> adresindeki Support (Destek) Web Sitesini ziyaret edin.

Bu bölümde, birincil sabit disk sürücüsünün değiştirilmesiyle ilgili yönergeler yer alır.

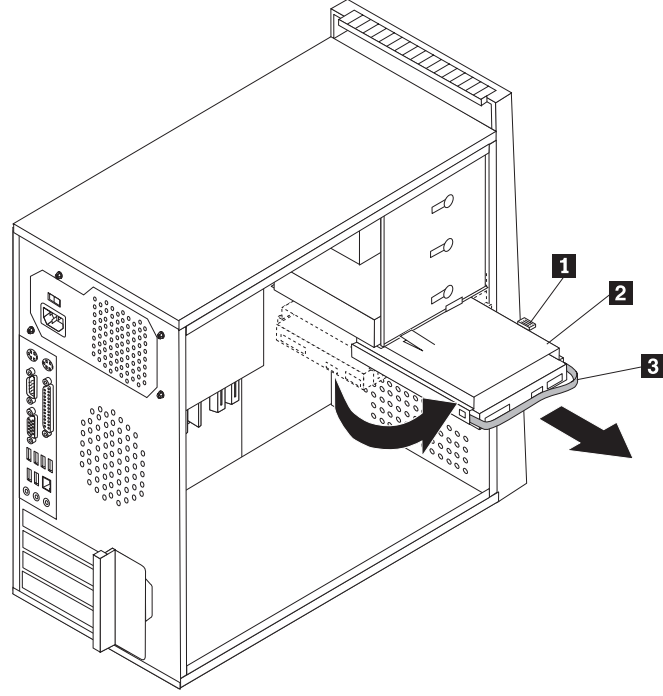
Önemli

Yeni bir sabit disk sürücüsü *Product Recovery diskleri* (Ürün Kurtarma) ile birlikte gönderilir. *Product Recovery diskleri*, bilgisayarınızın sabit disk içeriğini fabrikadan gönderildiği ilk haline geri yüklemenizi sağlar. Fabrikada kurulmuş yazılımın geri yüklenmesiyle ilgili daha fazla bilgi için, *Kullanıcı Kılavuzu*’nda “Yazılımın geri yüklenmesi” başlıklı konuya bakın.

Birincil sabit disk sürücüsünü değiştirmek için:

1. Bilgisayarın kapağını çıkarın. Bkz. “Kapağın çıkarılması” sayfa 12.
2. Birincil sabit disk sürücüsünü bulun. Bkz. “Sürücü belirtileri” sayfa 20.
3. Sabit disk sürücüsünün sinyal ve güç kablolarını çıkarın.

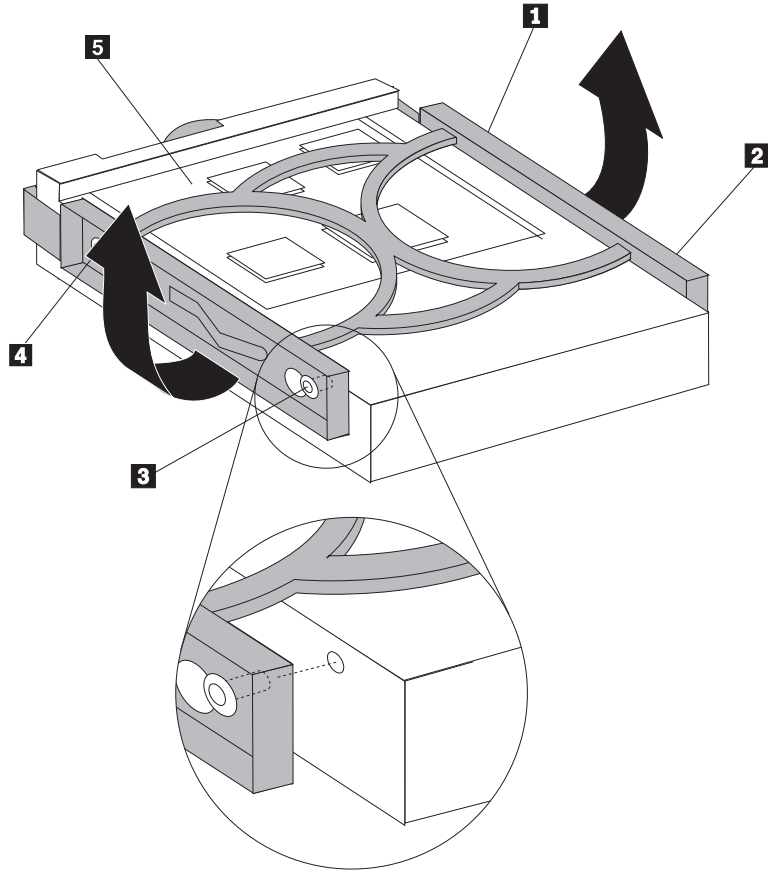
4. Mavi serbest bırakma mandalını **1** aşağı doğru bastırın, sabit sürücü kafesini **2** geri kaydırın ve dışarı doğru döndürün.



Şekil 21. Birincil sabit disk sürücüsünü çıkarma

5. Dışarı doğru kaydırarak sabit sürücü kafesini kasadan çıkarın.
6. Sabit disk sürücüsünü sürücü kafesinden çıkarmak için mavi tutamacı dışarı doğru **3** çekin.
7. Desteğin yan taraflarını sabit disk sürücüsünü içinden rahatça kaydırmak üzere esneterek, sabit disk sürücüsünü mavi plastik kıskaçtan çıkarın.

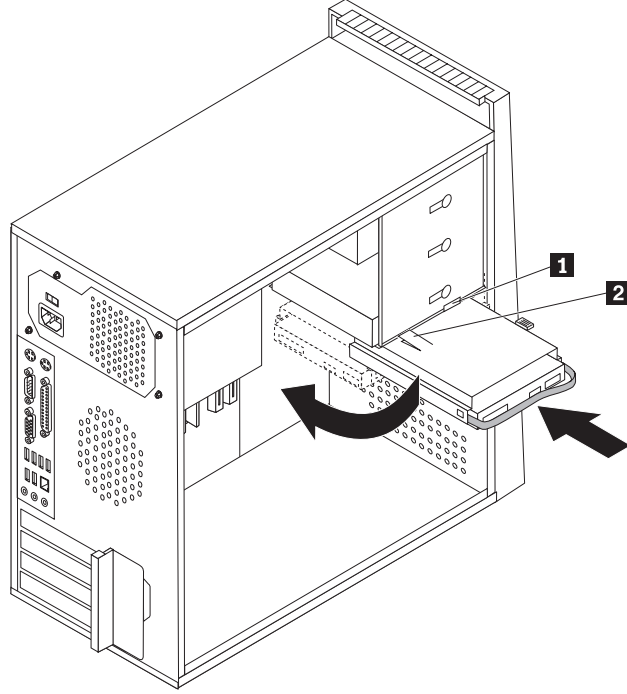
8. Yeni sabit disk sürücüsünü mavi kıskacın içine takmak için plakayı bükün ve plakanın üzerinde **1** - **4** arasındaki pimleri sabit disk sürücüsündeki deliklerle hizalayın. Sabit disk sürücüsünün altındaki devre kartına (**5**) dokunmayın.



Şekil 22. Birincil sabit disk sürücüsünü plakaya takma

9. Yeni sabit disk sürücüsünü, yerine oturuncaya kadar, sürücü kafesinin içine doğru kaydırın.

10. Sürücü kafesi aks pimini, üst sürücü kafesindeki yuvayla **1** hizalayın ve sabit sürücü kafesini kasanın içine doğru kaydırın.
11. Sinyal ve güç kablolarını yeni sabit disk sürücüsünün arkasına takın.



Şekil 23. Birincil sabit disk sürücüsünü ve plakayı takma

12. Metal mandala **2** basın ve mandalı sürücü kafesi içinde yerinde döndürün ve yerine oturuncaya kadar ileri doğru kaydırın.

Not: İki ok vardır; birisi üst sürücü kafesi üzerinde, diğeri ise sabit disk sürücüsü kafesi üzerindedir. Sabit disk sürücüsü uygun konumda olduğunda oklar hizalanır.

13. Bölüm 4, “Parçaları değiştirme işleminin tamamlanması” (sayfa 45) başlıklı konuya gidin.

İkincil sabit disk sürücüsünün değiştirilmesi

Uyarı

Bilgisayarınızla birlikte gönderilen *Güvenlik ve Garanti Kılavuzu* içindeki “Önemli güvenlik bilgileri” bölümünü okumadan önce bilgisayarınızı açmayın ya da bilgisayarınıza bakım yapmayı denemeyin. *Güvenlik ve Garanti Kılavuzu*’nun bir kopyasını edinmek için, <http://www.lenovo.com/support> adresindeki Support (Destek) Web Sitesini ziyaret edin.

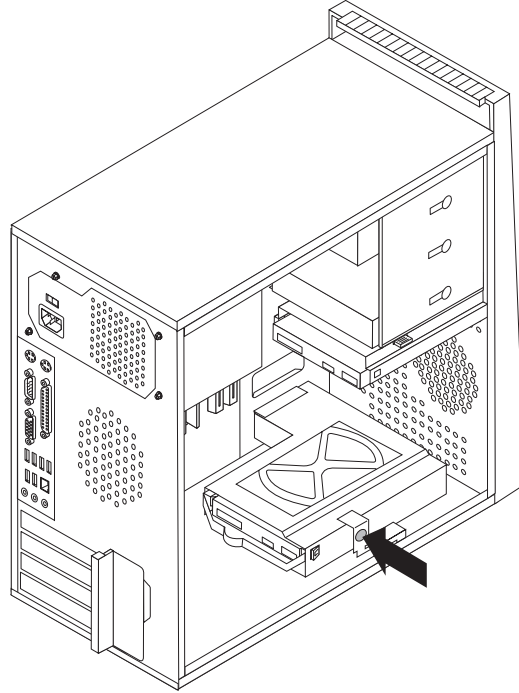
Bu bölümde, ikincil sabit disk sürücüsünün değiştirilmesiyle ilgili yönergeler yer alır.

Önemli

Yeni bir sabit disk sürücüsü *Product Recovery diskleri* ile birlikte gönderilir. *Product Recovery diskleri*, bilgisayarınızın sabit disk içeriğini fabrikadan gönderildiği ilk haline geri yüklemenizi sağlar. Fabrikada kurulmuş yazılımın geri yüklenmesiyle ilgili daha fazla bilgi için, *Kullanıcı Kılavuzu*'nda "Yazılımın geri yüklenmesi" başlıklı konuya bakın.

İkincil sabit disk sürücüsünü değiştirmek için:

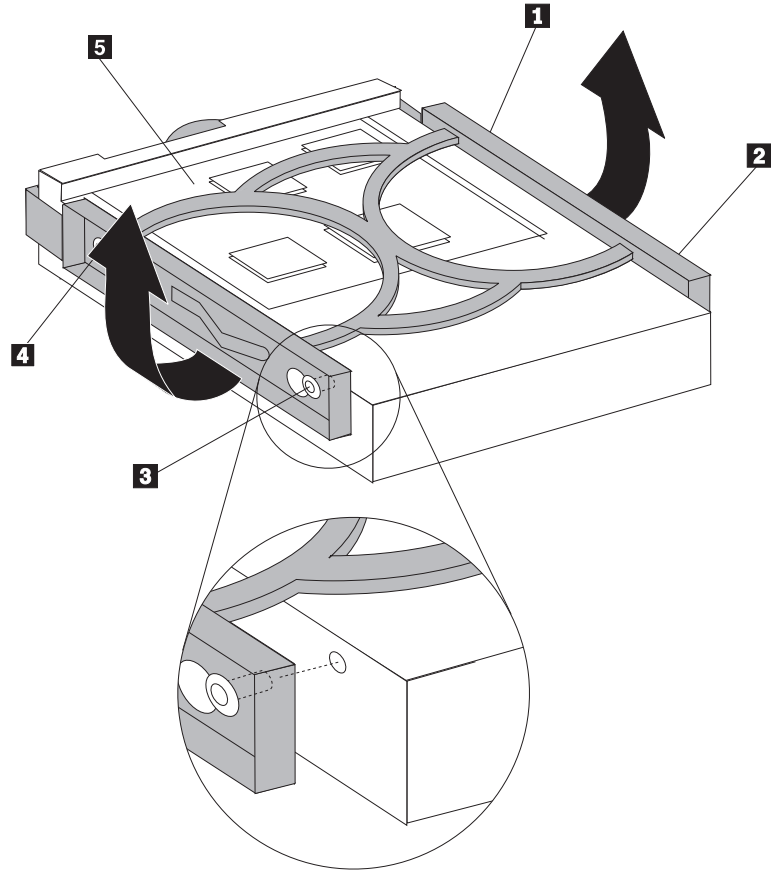
1. Bilgisayarın kapağını çıkarın. Bkz. "Kapağın çıkarılması" sayfa 12.
2. İkincil sabit disk sürücüsünü bulun. Bkz. "Sürücü belirtileri" sayfa 20.
3. Sabit disk sürücüsünün sinyal ve güç kablolarını çıkarın.
4. Sabit sürücü kafesini kasadan çıkarmak için mavi serbest bırakma düğmesine basın.



Şekil 24. İkincil sabit disk sürücüsünü çıkarma

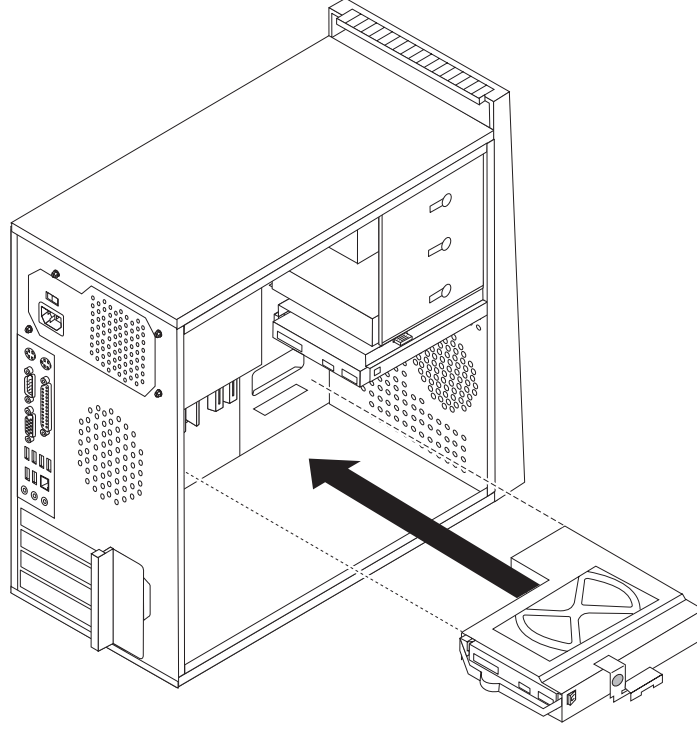
5. Dışarı doğru kaydırarak sabit sürücü kafesini kasadan çıkarın.
6. Sabit disk sürücüsünü sabit sürücü kafesinden çıkarmak için mavi tutamacı dışarı doğru çekin.
7. Desteğin yan taraflarını sabit disk sürücüsünü içinden rahatça kaydırmak üzere esneterek, sabit disk sürücüsünü mavi plastik kısıkaçtan çıkarın.

8. Yeni sabit disk sürücüsünü mavi kısığın içine takmak için plakayı bükün ve plakanın üzerinde **1** - **4** arasındaki pimleri sabit disk sürücüsündeki deliklerle hizalayın. Sabit disk sürücüsünün altındaki devre kartına (**5**) dokunmayın.



Şekil 25. İkincil sabit disk sürücüsünü plakaya takma

9. Yeni sabit disk sürücüsünü, yerine oturuncaya kadar, sabit sürücü kafesinin içine doğru kaydırın.
10. Sabit sürücü kafesini, metal parçanın altındaki yerine oturuncaya kadar kasanın içine takın. Sabit sürücü kafesinin kasada güvende olduğundan emin olun.



Şekil 26. İkincil sabit disk sürücüsünü ve sürücü kafesini takma

11. Sinyal ve güç kablolarını yeni sabit disk sürücüsünün arkasına takın.
12. Bölüm 4, “Parçaları değiştirme işleminin tamamlanması” (sayfa 45) başlıklı konuya gidin.

Optik sürücünün değiştirilmesi

Uyarı

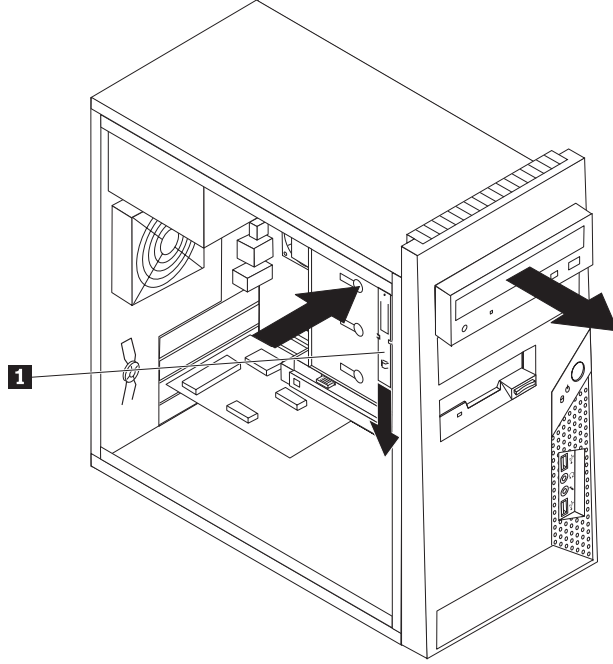
Bilgisayarınızla birlikte gönderilen *Güvenlik ve Garanti Kılavuzu* içindeki “Önemli güvenlik bilgileri” bölümünü okumadan önce bilgisayarınızı açmayın ya da bilgisayarınıza bakım yapmayı denemeyin. *Güvenlik ve Garanti Kılavuzu*’nun bir kopyasını edinmek için, <http://www.lenovo.com/support> adresindeki Support (Destek) Web Sitesini ziyaret edin.

Bu bölümde optik sürücünün nasıl değiştirileceğiyle ilgili yönergeler yer alır.

1. Bilgisayarın kapağını çıkarın. Bkz. “Kapağın çıkarılması” sayfa 12.
2. Optik sürücünün arkasından sinyal ve güç kablolarını çıkarın.

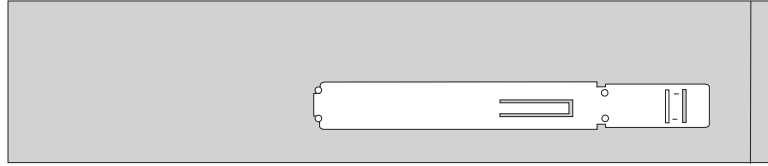
3. Mavi serbest bırakma düğmesine basarak optik sürücüyü bilgisayarın önünden çekip çıkarın.

Not: Üst sürücü kafesinin yan tarafına eklenmiş yedek tutma desteği **1** vardır.



Şekil 27. Optik sürücüyü çıkarma

4. Değiştirilecek olan sürücünün destek plakasını çıkarıp yeni sürücüye takın.



Şekil 28. Optik sürücü destek plakası

5. Yeni optik sürücüyü yerine oturuncaya dek ön taraftan bölmenin içine kaydırın.
6. Sinyal ve güç kablolarını sürücüye takın.
7. Bölüm 4, “Parçaları değiştirme işleminin tamamlanması” (sayfa 45) başlıklı konuya gidin.

Disket sürücüsünün değiştirilmesi

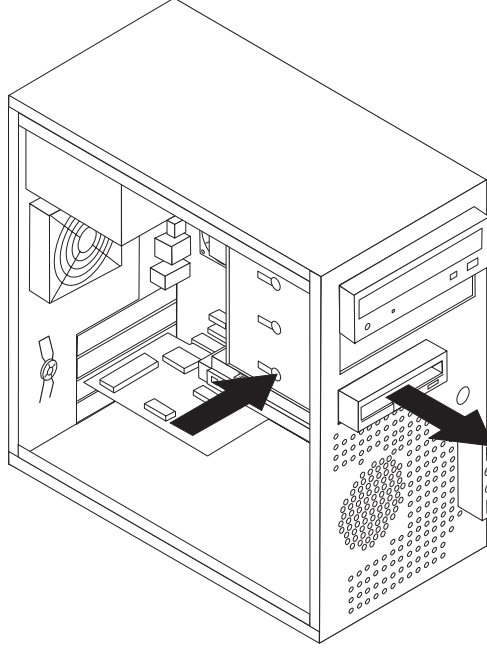
Uyarı

Bilgisayarınızla birlikte gönderilen *Güvenlik ve Garanti Kılavuzu* içindeki “Önemli güvenlik bilgileri” bölümünü okumadan önce bilgisayarınızı açmayın ya da bilgisayarınıza bakım yapmayı denemeyin. *Güvenlik ve Garanti Kılavuzu*’nun bir kopyasını edinmek için, <http://www.lenovo.com/support> adresindeki Support (Destek) Web Sitesini ziyaret edin.

Bu bölümde, disket sürücüsünün değiştirilmesi ile ilgili yönergeler yer alır.

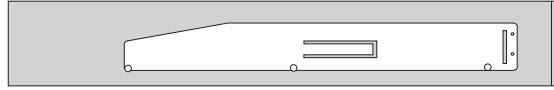
1. Bilgisayarın kapağını çıkarın. Bkz. “Kapağın çıkarılması” sayfa 12.

2. Ön çerçeveyi çıkarın. Bkz. “Ön çerçevenin çıkarılması ve yeniden takılması” sayfa 14.
3. Disket sürücüsünün arkasına takılı sinyal ve güç kablolarını çıkarın.
4. Serbest bırakma düğmesine basarak disket sürücüsünü bilgisayarın önünden kaydırarak çıkartın.



Şekil 29. Disket sürücüsünü çıkarma

5. Arızalı disket sürücüsünün destek plakasını çıkarıp yeni disket sürücüsüne takın.



Şekil 30. Disket sürücüsü destek plakası

6. Yeni disket sürücüsünü yerine oturuncaya dek sürücü bölmesinin içine doğru itin.
7. Düz kabloyu yeni disket sürücüsüne takın.
8. Ön çerçeveyi değiştirin.
9. Bölüm 4, “Parçaları değiştirme işleminin tamamlanması” (sayfa 45) başlıklı konuya gidin.

Bellek modülünün değiştirilmesi

Uyarı

Bilgisayarınızla birlikte gönderilen *Güvenlik ve Garanti Kılavuzu* içindeki “Önemli güvenlik bilgileri” bölümünü okumadan önce bilgisayarınızı açmayın ya da bilgisayarınıza bakım yapmayı denemeyin. *Güvenlik ve Garanti Kılavuzu*’nun bir kopyasını edinmek için, <http://www.lenovo.com/support> adresindeki Support (Destek) Web Sitesini ziyaret edin.

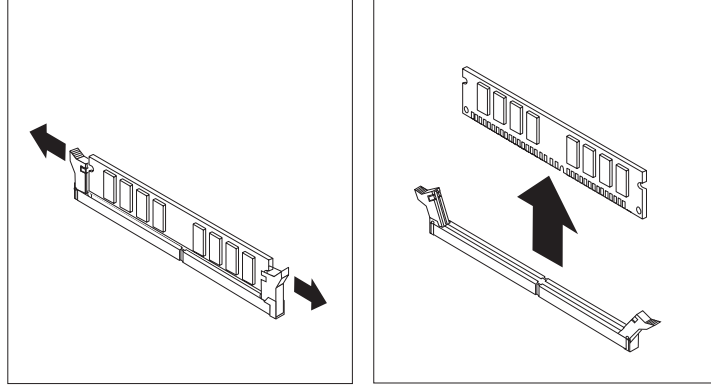
Bu bölümde bellek modülünün değiştirilmesi ile ilgili yönergeler yer alır.

Not: Bilgisayarınız dört bellek modülünü destekler.

1. Bilgisayarın kapağını çıkarın. Bkz. “Kapağın çıkarılması” sayfa 12.

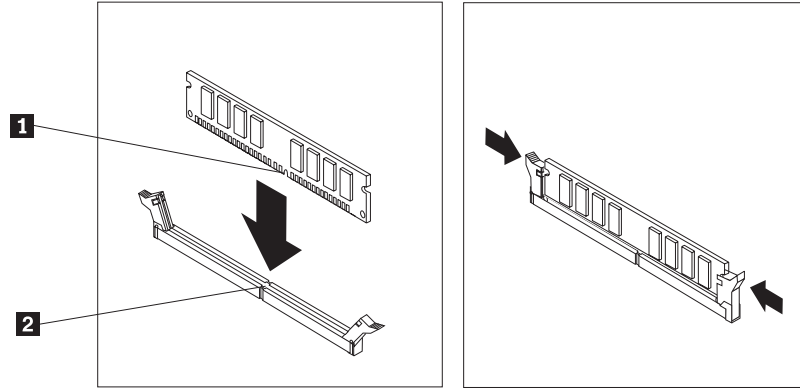
Not: Bu işlem için, bilgisayarı yan yatırmanız kolaylık sağlar.

2. Bellek bağlaçlarını bulun. Bkz. “Sistem kartı üzerindeki parçaların belirlenmesi” sayfa 9.
3. Değiştireceğiniz bellek modülünü aşağıda gösterildiği gibi, tutma kelepçelerini açarak çıkarın.



Şekil 31. Bellek modülünü çıkarma

4. Yeni bellek modülünü bellek bağlacının üzerine yerleştirin. Bellek modülü üzerindeki girintinin **1** sistem kartı üzerindeki bağlaç anahtarıyla **2** hizalandığından emin olun. Bellek modülünü, tutma kelepçeleri kapanıncaya kadar bağlacın içine doğru düz olarak itin.



Şekil 32. Bellek modülünü takma

5. Bölüm 4, “Parçaları değiştirme işleminin tamamlanması” (sayfa 45) başlıklı konuya gidin.

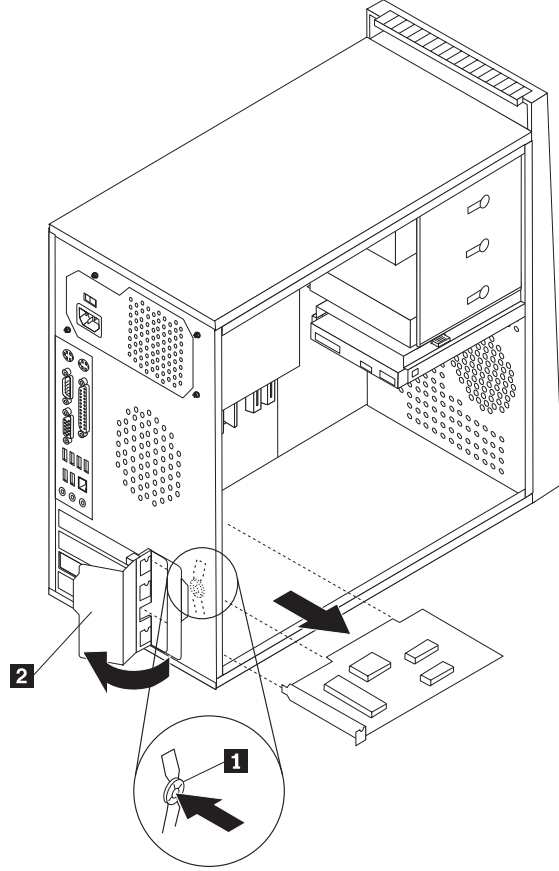
PCI bağdaştırıcısının değiştirilmesi

Uyarı

Bilgisayarınızla birlikte gönderilen *Güvenlik ve Garanti Kılavuzu* içindeki “Önemli güvenlik bilgileri” bölümünü okumadan önce bilgisayarınızı açmayın ya da bilgisayarınıza bakım yapmayı denemeyin. *Güvenlik ve Garanti Kılavuzu*’nun bir kopyasını edinmek için, <http://www.lenovo.com/support> adresindeki Support (Destek) Web Sitesini ziyaret edin.

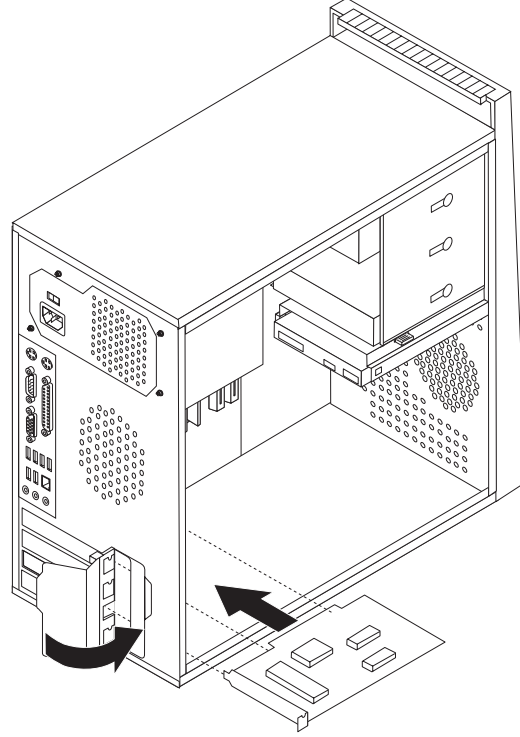
Bu bölümde PCI bağdaştırıcısının değiştirilmesi ile ilgili yönergeler yer alır.

1. Bilgisayarın kapağını çıkarın. Bkz. “Kapağın çıkarılması” sayfa 12.
2. Bilgisayarın arkasında, çıkarma düğmesine (**1**) basarak bağdaştırıcı mandalını (**2**) açın ve bağdaştırıcıyı, bağdaştırıcı bağlacından dışarı çekip çıkarın.



Şekil 33. PCI bağdaştırıcısını çıkarma

3. Yeni baędařtırıcıyı statik elektrięe karřı koruyucu paketinden ıkarın.
4. Yeni baędařtırıcıyı aynı baędařtırıcı baęlacına takın.



Őekil 34. Yeni bir PCI baędařtırıcısı takma

5. Baędařtırıcının, baędařtırıcı baęlacına tam olarak yerleřtięinden emin olun.
6. Bilgisayarın arkasında, baędařtırıcı mandalını evirerek kapalı konuma getirin ve baędařtırıcıyı sabitleyin.
7. Blm 4, “Paraları deęiřtirme iřleminin tamamlanması” (sayfa 45) bařlıklı konuya gidin.

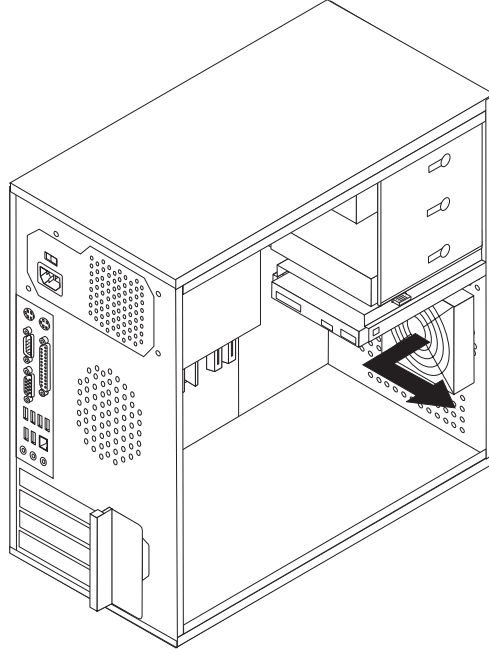
Ön fan düzeneğinin değiştirilmesi

Uyarı

Bilgisayarınızla birlikte gönderilen *Güvenlik ve Garanti Kılavuzu* içindeki “Önemli güvenlik bilgileri” bölümünü okumadan önce bilgisayarınızı açmayın ya da bilgisayarınıza bakım yapmayı denemeyin. *Güvenlik ve Garanti Kılavuzu*’nun bir kopyasını edinmek için, <http://www.lenovo.com/support> adresindeki Support (Destek) Web Sitesini ziyaret edin.

Bu bölümde, ön fan düzeneğinin değiştirilmesi ile ilgili yönergeler yer alır.

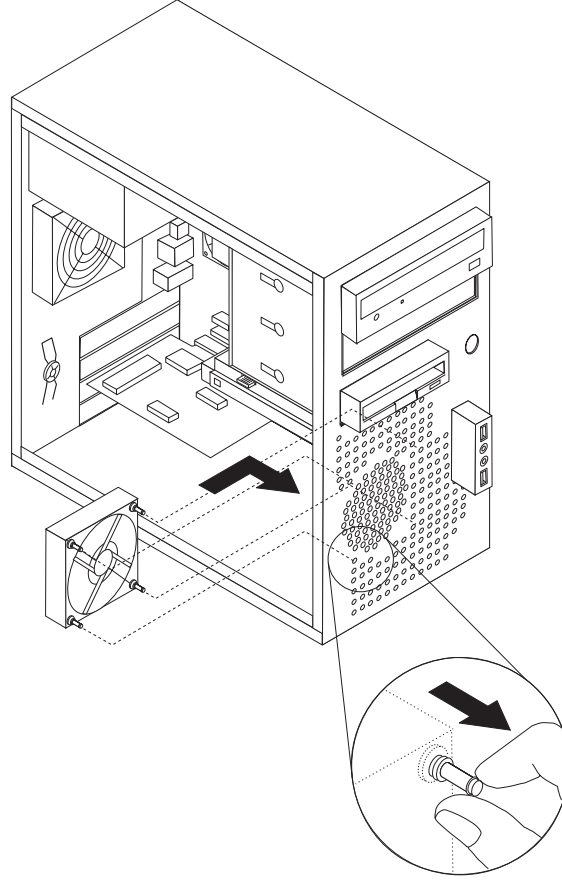
1. Bilgisayarın kapağını çıkarın. Bkz. “Kapağın çıkarılması” sayfa 12.
2. Ön çerçeveyi çıkarın. Bkz. “Ön çerçevenin çıkarılması ve yeniden takılması” sayfa 14.
3. Ön fan düzeneği kablosunu sistem kartındaki güç fanı bağlacından çıkarın. Bkz. “Sistem kartı üzerindeki parçaların belirlenmesi” sayfa 9.
4. Ön fan düzeneği, dört lastik tamponla kasaya bağlıdır. Ön fan düzeneğini kasanın dışına doğru hafifçe çekerek çıkarın.



Şekil 35. Ön fan düzeneğini çıkarma

5. Yeni ön fan düzeneğini ön fan düzeneğinin üzerindeki lastik çıkıntıları kasadaki deliklerle hizalayarak takın ve lastik çıkıntıları iterek deliklere sokun.

6. Fan düzeneđi yerleşinceye dek lastik çıkıntılarını uçlarını çekin.



Şekil 36. Ön fan düzeneđini takma

7. Ön fan düzeneđini sistem kartındaki güç fanı bağlacına bağlayın.
8. Bölüm 4, “Parçaları deđiştirme işleminin tamamlanması” (sayfa 45) başlıklı konuya gidin.

Arka fan düzeneđinin deđiştirilmesi

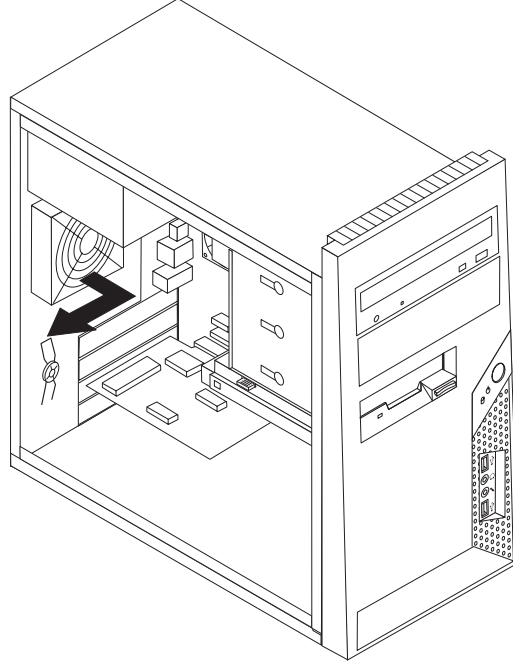
Uyarı

Bilgisayarınızla birlikte gönderilen *Güvenlik ve Garanti Kılavuzu* içindeki “Önemli güvenlik bilgileri” bölümünü okumadan önce bilgisayarınızı açmayın ya da bilgisayarınıza bakım yapmayı denemeyin. *Güvenlik ve Garanti Kılavuzu*’nun bir kopyasını edinmek için, <http://www.lenovo.com/support> adresindeki Support (Destek) Web Sitesini ziyaret edin.

Bu bölümde, arka fan düzeneđinin deđiştirilmesi ile ilgili yönergeler yer alır.

1. Bilgisayarın kapađını çıkarın. Bkz. “Kapađın çıkarılması” sayfa 12.
2. Arka fan düzeneđini bulun. Bkz. “Bileşenlerin yerlerinin belirlenmesi” sayfa 8.
3. Arka fan düzeneđi kablosunu sistem kartındaki güç fanı bağlacından çıkarın. Bkz. “Sistem kartı üzerindeki parçaların belirlenmesi” sayfa 9.

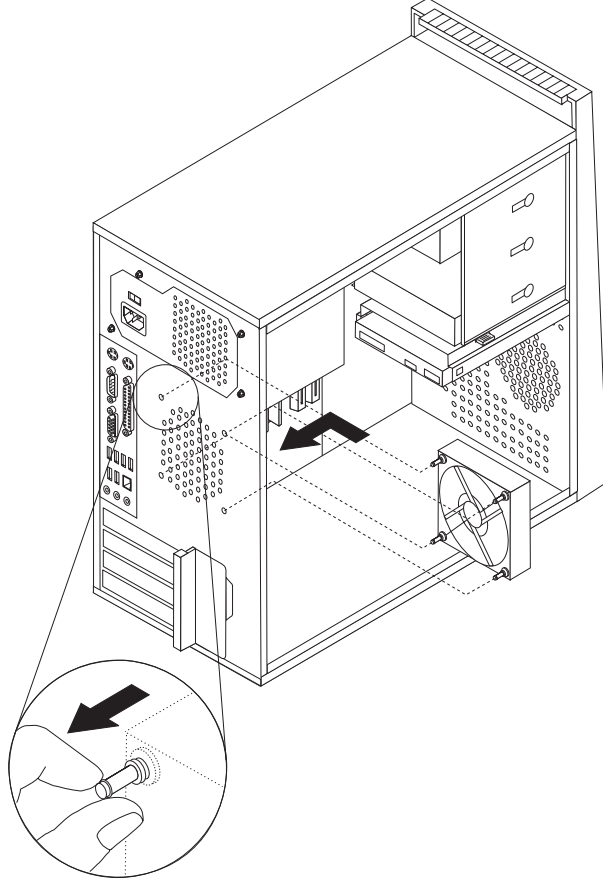
4. Arka fan dzenegē, dōrt lastik tamponla kasaya baēlıdır. Arka fan dzenegēni kasanın dıřına doēru hafifē çekerek ıkarın.



řekil 37. Arka fan dzenegēni ıkarma

5. Yeni arka fan dzenegēni arka fan dzenegēnin ūzerindeki lastik ıkıntılarını kasadaki deliklerle hizalayarak takın ve lastik ıkıntılarını iterek deliklere sokun.

6. Fan düzeneği yerleşinceye dek lastik çıkıntılarını uçlarını çekin.



Şekil 38. Arka fan düzeneğinin değiştirilmesi

7. Arka fan düzeneğini sistem kartındaki sistem fanı bağlacına bağlayın.

8. Bölüm 4, “Parçaları değiştirme işleminin tamamlanması” (sayfa 45) başlıklı konuya gidin.

Klavyenin değiştirilmesi

Uyarı

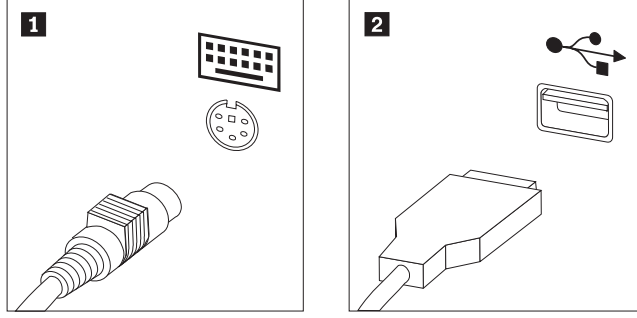
Bilgisayarınızla birlikte gönderilen *Güvenlik ve Garanti Kılavuzu* içindeki “Önemli güvenlik bilgileri” bölümünü okumadan önce bilgisayarınızı açmayın ya da bilgisayarınıza bakım yapmayı denemeyin. *Güvenlik ve Garanti Kılavuzu*’nun bir kopyasını edinmek için, <http://www.lenovo.com/support> adresindeki Support (Destek) Web Sitesini ziyaret edin.

Bu bölümde klavyenin değiştirilmesi ile ilgili yönergeler yer alır.

1. Sürücülerdeki ortamları (disket, CD ya da manyetik bant) çıkarın, bilgisayarı, işletim sistemini ve takılı tüm aygıtları kapatın.
2. Tüm güç kablolarını elektrik prizlerinden çıkarın.

3. Klavye bağlacını bulun.

Not: Klavyeniz standart klavye bağlacına **1** ya da USB bağlacına **2** bağlı olabilir. Klavyenizin bağlı olduğu bağlaca dayanarak Bilgisayarınızın arkasındaki bağlaçların yerlerinin belirlenmesi (sayfa 6) ya da Bilgisayarın önündeki denetimlerin ve bağlaçların yerlerinin belirlenmesi (sayfa 5) başlıklı konuya bakın.



Şekil 39. Klavye bağlaçları, standart ve USB

4. Arızalı klavye kablosunu bilgisayardan çıkarın.
5. Yeni klavye kablosunu bilgisayardaki uygun bağlaca takın.
6. Bölüm 4, “Parçaları değiştirme işleminin tamamlanması” (sayfa 45) başlıklı konuya gidin.

Farenin değiştirilmesi

Uyarı

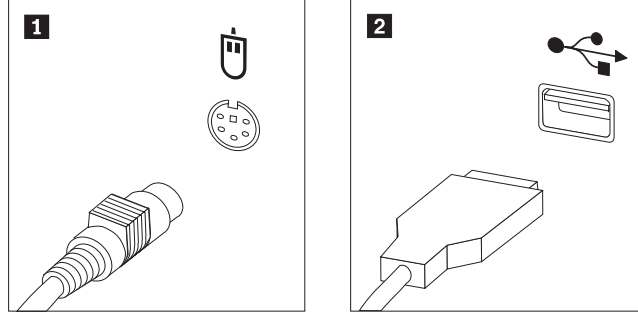
Bilgisayarınızla birlikte gönderilen *Güvenlik ve Garanti Kılavuzu* içindeki “Önemli güvenlik bilgileri” bölümünü okumadan önce bilgisayarınızı açmayın ya da bilgisayarınıza bakım yapmayı denemeyin. *Güvenlik ve Garanti Kılavuzu*’nun bir kopyasını edinmek için, <http://www.lenovo.com/support> adresindeki Support (Destek) Web Sitesini ziyaret edin.

Bu bölümde farenin değiştirilmesi ile ilgili yönergeler yer alır.

1. Sürücülerdeki ortamları (disket, CD ya da manyetik bant) çıkarın, bilgisayarı, işletim sistemini ve takılı tüm aygıtları kapatın.
2. Tüm güç kablolarını elektrik prizlerinden çıkarın.

3. Fare bağlacını bulun.

Not: Fareniz standart fare bağlacına **1** ya da USB bağlacına **2** bağlı olabilir. Farenizin bağlı olduğu bağlaca dayanarak, Bilgisayarınızın arkasındaki bağlaçların yerlerinin belirlenmesi (sayfa 6) ya da Bilgisayarın önündeki denetimlerin ve bağlaçların yerlerinin belirlenmesi (sayfa 5) başlıklı konuya bakın.



Şekil 40. Fare bağlaçları, standart ve USB

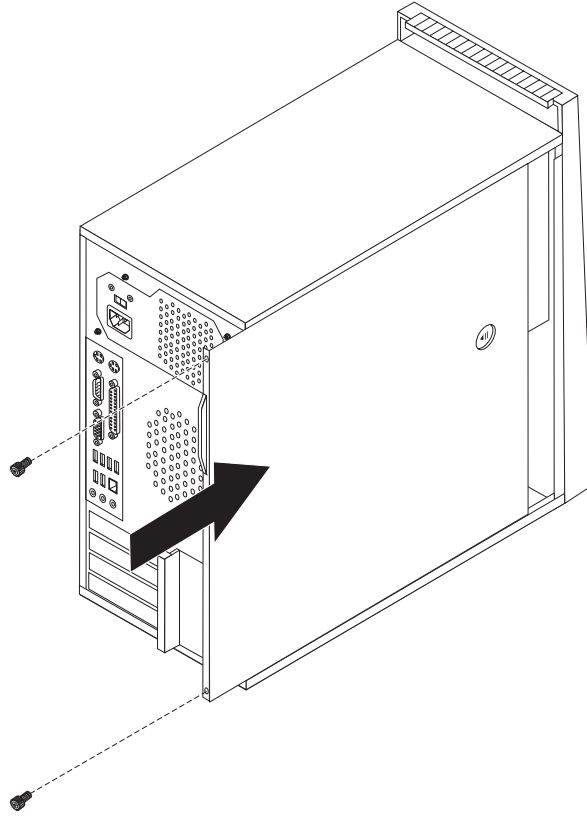
4. Arızalı fare kablosunu bilgisayardan çıkarın.
5. Yeni fare kablosunu bilgisayardaki uygun bağlaca takın.
6. Bölüm 4, “Parçaları değiştirme işleminin tamamlanması” (sayfa 45) başlıklı konuya gidin.

Bölüm 4. Parçaları değiştirme işleminin tamamlanması

Parçaları değiştirdikten sonra, kapağı kapatmanız ve telefon hattı ve güç kablolarıyla birlikte tüm kabloları yeniden bağlamanız gerekir. Ayrıca, değiştirilen parçaya bağlı olarak Setup Utility programındaki güncellenen bilgileri de doğrulamanız gerekebilir. Bu ürün için *Kullanıcı Kılavuzu* adlı yayındaki "Setup Utility programının kullanılması" başlıklı bölüme bakın.

Bu bölümde parça değişiminin nasıl tamamlanacağına ilişkin yönergeler sağlanır.

1. Tüm bileşenlerin eski yerlerine doğru biçimde yerleştirildiğinden ve bilgisayarın içinde hiçbir araç ya da gevşek vidanın bırakılmadığından emin olun. Çeşitli bileşenlerin yerlerini görmek için Bileşenlerin yerlerinin belirlenmesi (sayfa 8) konusuna bakın.
2. Bilgisayar kapağını, altındaki ray kılavuzları kasanın raylarına geçecek şekilde kasaya yerleştirin. Daha sonra, bilgisayar kapağını yerine yerleşinceye kadar iterek kapatın.



Şekil 41. Bilgisayarın kapağını geri takma

3. Kapak kelebek vidalarla sabitlenmişse, bunları takın.
4. Bir kapak kilidi takılıysa, kapağı kilitleyin.
5. Bilgisayarınıza dış kabloları ve güç kablolarını yeniden takın. Bkz. "Bilgisayarınızın arkasındaki bağlaçların yerlerinin belirlenmesi" sayfa 6.
6. Yapılandırmanızı güncellemek için, *Kullanıcı Kılavuzu* adlı yayındaki "Setup Utility programının kullanılması" başlıklı bölüme bakın.

Not: Dünyanın pek çok yerinde, Lenovo, arızalı CRU'ların iade edilmesini ister. Bununla ilgili bilgi size CRU ile birlikte ya da CRU elinize geçtikten birkaç gün sonra gönderilecektir.

Aygıt sürücülerinin edinilmesi

Kurulu olarak gelmeyen işletim sistemlerine ilişkin aygıt sürücülerini edinmek için <http://www.lenovo.com/support/> adresindeki Web sitesine bakın. Kuruluş yönergeleri, aygıt sürücüsü dosyalarındaki README (Benioku) dosyalarında yer alır.

Bölüm 5. Güvenlik aksamları

Donanım hırsızlığını ve bilgisayarınıza yetkisiz erişimi engellemek için birkaç güvenlik kilidi seçeneği bulunmaktadır. Fiziksel kilidin yanı sıra, bilgisayarınıza yetkisiz erişim girişimi yazılım kilidi tarafında da engellenebilir. Bu kilit, bir parola girilinceye kadar klavyeyi kilitler.

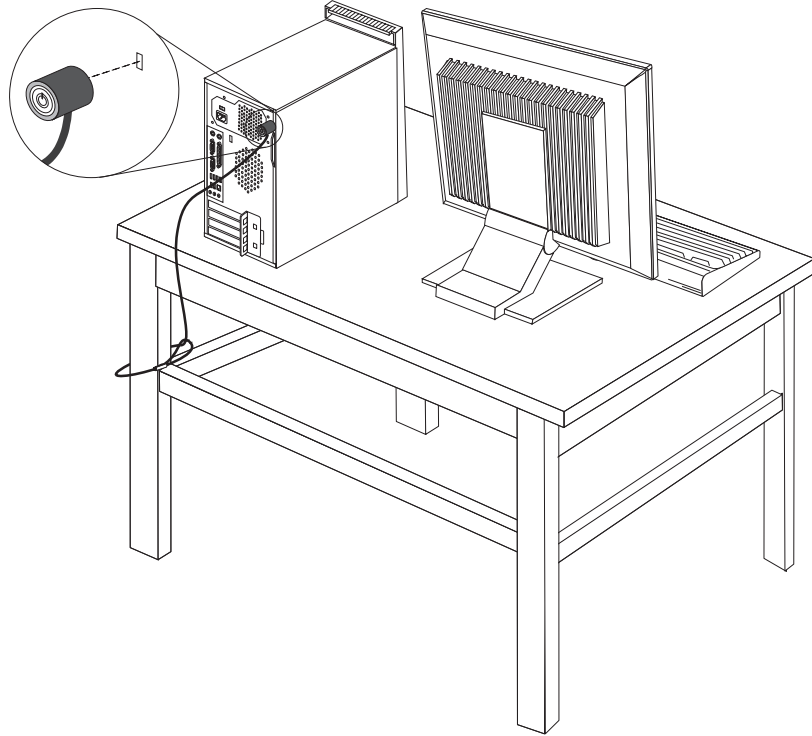
Taktığımız güvenlik kablolarının, diğer bilgisayar kablolarıyla karışmadığından emin olun.

Tümleşik kablo kilidi

Bilgisayarınızı bir sıraya, masaya ya da diğer geçici bir yere kilitlemek için tümleşik bir kablo kilidi (Kensington kilidi olarak da adlandırılır), kullanabilirsiniz. Kablo kilidi, bilgisayarın arka bölümündeki bir güvenlik yuvasına takılır ve bir anahtar ile çalıştırılır. Bkz.

Şekil 42. Kablo kilidi, ayrıca, bilgisayar kapağını açmak için kullanılan düğmeleri de kilitler. Bu, birçok dizüstü bilgisayarda aynı tip kilit kullanılır. Güvenlik kilidini doğrudan Lenovo'dan sipariş edebilirsiniz.

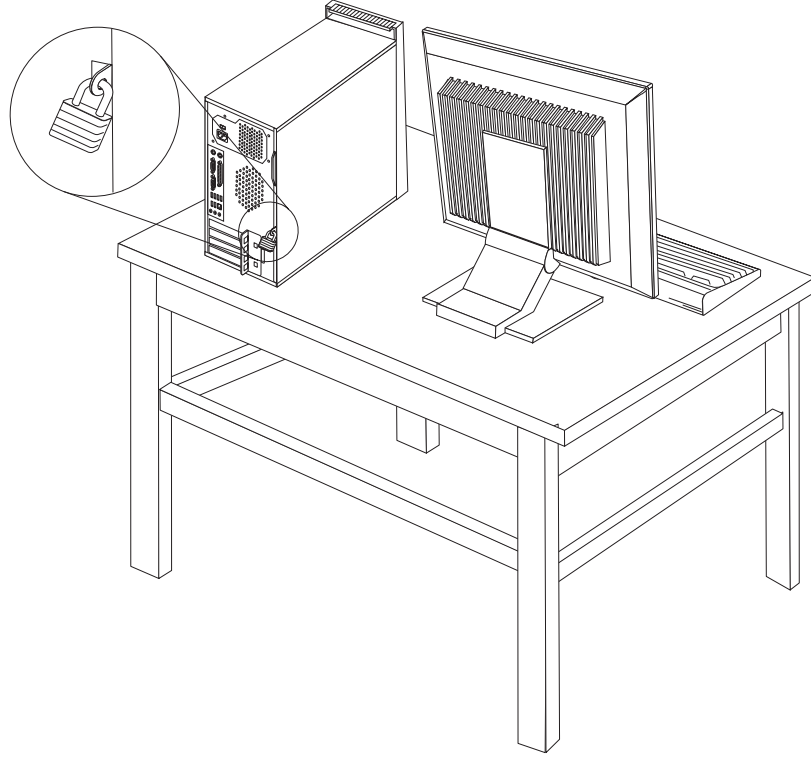
<http://www.lenovo.com/support/> adresine gidip *Kensington* sözcüğünü arayın.



Şekil 42. Tümleşik kablo kilidi

Asma kilit

Bilgisayarınızda, takıldığında kapağın çıkarılmasını engelleyen bir asma kilit halkası vardır.



Şekil 43. Asma kilidi takma

Parola koruması

Bilgisayarınızın yetkisiz kullanımını engellemek üzere bir parola belirlemek için Setup Utility (Kuruluş Yardımcı Programı) programını kullanabilirsiniz. Bilgisayarınızı açtığınızda, klavyenin normal olarak çalışmasını sağlamak üzere parolayı girerek kilidi açmanız istenir.

Daha sonra yapılacaklar:

- Başka bir aksamla çalışmak için uygun bölüme gidin.
- Takma işlemini tamamlamak için bkz. Bölüm 4, “Parçaları değiştirme işleminin tamamlanması”, sayfa 45.

Kayıp ya da unutulmuş bir parolanın silinmesi (temizleme CMOS’u)

Bu bölüm kayıp ya da unutulmuş parolalar için geçerlidir. Kayıp ya da unutulmuş parolalara ilişkin ek bilgi için ThinkVantage™ Productivity Center programına bakın.

Unutulmuş bir parolayı silmek için:

1. Bilgisayarın kapağını çıkarın. Bkz. “Kapağın çıkarılması” sayfa 12.
2. Sistem kartında CMOS Temizleme/Kurtarma atlama kablolarını bulun. Bkz. “Sistem kartı üzerindeki parçaların belirlenmesi” sayfa 9.
3. Atlama kablosunu, standart konumdan (pim 1 ve 2) bakım ya da yapılandırma konumuna (pim 2 ve 3) getirin.

4. Bilgisayar kapađını ve g kablosunu yeniden takın. Bkz. Blm 4, “Paraları deđiřtirme iřleminin tamamlanması”, sayfa 45.
5. Bilgisayarı yeniden bařlatın ve 10 saniye kadar aık olarak bırakın. G dđmesini yaklaşık 5 saniye basılı tutarak bilgisayarı kapatın. Bilgisayar kapanır.
6. 1 - 2 sayfa 48 arasındaki adımları yineleyin.
7. CMOS Temizleme/Kurtarma atlama kablosunu standart konuma getirin (pim 1 ve 2).
8. Bilgisayar kapađını ve g kablosunu yeniden takın. Bkz. Blm 4, “Paraları deđiřtirme iřleminin tamamlanması”, sayfa 45.

Özel Notlar

Lenovo, bu belgede anılan ürünleri, hizmetleri ve aksamaları tüm ülkelerde satışa sunmamış olabilir. Ülkenizde hangi ürün ve hizmetlerin sağlandığını öğrenmek için yerel Lenovo temsilcinize başvurun. Lenovo ürünlerine, programlarına ya da hizmetlerine yapılan göndermeler, yalnızca o ürünün, programın ya da hizmetin kullanılabilceğini göstermez. Lenovo'nun fikri mülkiyet hakları göz önünde bulundurularak, aynı işlevi gören farklı ürün, program ya da hizmetler de kullanılabilir. Ancak Lenovo dışı kaynaklardan sağlanan ürün, program ve hizmetlerle gerçekleştirilen işlemlerin değerlendirilmesi ve doğrulanması kullanıcının sorumluluğundadır.

Lenovo'nun, bu belgedeki konularla ilgili patentleri ya da patent başvuruları olabilir. Bu belgenin size verilmiş olması size bu patentlerin lisansının verildiği anlamına gelmez. Lisans sorgularımızı aşağıdaki adrese yazılı olarak gönderebilirsiniz:

*Lenovo (United States), Inc.
1009 Think Place - Building One
Morrisville, NC 27560
ABD
Attention: Lenovo Director of Licensing*

LENOVO, BU YAYINI, HAK İHLALİ YAPILMAYACAĞINA DAİR ZİMNİ GARANTİLERLE TİCARİLİK VEYA BELİRLİ BİR AMACA UYGUNLUK İÇİN ZİMNİ GARANTİLER DE DAHİL OLMAK VE FAKAT BUNLARLA SINIRLI OLMAMAK ÜZERE AÇIK YA DA ZİMNİ HİÇBİR GARANTİ VERMEKSİZİN "OLDUĞU GİBİ" ESASIYLA SAĞLAMAKTADIR. Bazı hukuk düzenleri belirli işlemlerde açık ya da zımnî garantilerin reddedilmesine izin vermezler; bu nedenle, bu açıklama sizin için geçerli olmayabilir.

Bu belgede teknik yanlışlıklar ya da yazım hataları olabilir. Buradaki bilgiler düzenli aralıklarla güncellenir ve belgenin yeni basımlarına eklenir. DefneLenovo, bu belgede sözü edilen ürün ve/veya programlarda istediği zaman duyuruda bulunmaksızın geliştirme ve değişiklik yapabilir.

Bu belgede açıklanan ürünler, herhangi bir arızanın kişilerin ölümüne ya da yaralanmasına yol açabilecek implantasyon ya da diğer yaşam desteği uygulamalarında kullanılmak üzere tasarlanmamıştır. Bu belgedeki bilgiler Lenovo ürün belirtilmelerini ya da garantilerini hiçbir şekilde etkilemez. Bu belgedeki hiçbir bilgi, Lenovo'nun ya da üçüncü kişilerin fikri mülkiyet hakları kapsamında, açık ve/veya zımnî lisans ya da tazminat olarak kullanılamaz. Bu belgede bulunan tüm bilgiler denetimli ortamlardan elde edilmiştir ve şekil olarak sunulmuştur. Diğer işletim ortamlarında elde edilen sonuçlar değişiklik gösterebilir.

Lenovo, sağladığımız bilgilerden uygun bulduklarını, size herhangi bir sorumluluk yüklemekten kullanabilir ya da dağıtabilir.

Bu yayında Lenovo dışı Web sitelerine yapılan göndermeler yalnızca bilgilendirme amacıyla yapılmıştır ve hiçbir şekilde ilgili Web sitelerinin onaylanması için kullanılmamıştır. İlgili Web sitelerindeki bilgiler, bu Lenovo ürününe ilişkin bilgilerin bir bölümü değildir ve bu Web sitelerinin kullanımını sonrasında ortaya çıkacak sonuçlar kullanıcının sorumluluğundadır.

Bu yazının içinde geçen bütün performans verileri denetlenmiş bir ortamda belirlenmiştir. Bu yüzden diğer işletim ortamlarında elde edilen sonuçlar değişiklik gösterebilir. Bazı ölçümler geliştirme düzeyindeki sistemlerde yapılmış olabilir ve bu ölçümlerin genelde mevcut bulunan sistemlerde de aynı olacağına garanti yoktur. Ayrıca, bazı ölçümler bilinen veriler

kullanılarak tahmin edilmiş olabilir. Gerçek sonuçlar deęişiklik gösterebilir. Bu belgeyi kullananlar, kendi özel ortamları için geçerli olan verileri doęrulamalıdır.

Televizyon ıkışı İle İlgili Not

Aşağıdaki bildirim televizyon ıkışı aksamı fabrikada takılmış olan modeller için geçerlidir.

Bu üründe, Macrovision Corporation ve dięer hak sahiplerinin sahip olduęu belirli A.B.D. patentleri ve dięer fikri mülkiyet haklarıyla korunan telif hakkı koruma teknolojisi kullanılmaktadır. Bu telif hakkı koruma teknolojisinin kullanım yetkisi Macrovision Corporation tarafından verilmeli ve Macrovision Corporation tarafından başka bir yetki verilmedięi sürece, yalnızca ev ve dięer sınırlı görüntüleme amaçlarıyla kullanılmalıdır. Tersine mühendislik işlemleri yapmak ya da parçaları sökmek yasaklanmıştır.

Ticari Markalar

Aşağıdaki terimler, Lenovo'nun, ABD'de ve/veya dięer ülkelerdeki ticari markalarıdır:

Lenovo
Lenovo logosu
ThinkCentre
ThinkVantage

IBM, International Business Machines Corporation'ın ABD'de ve/veya dięer ülkelerdeki ticari markasıdır.

Dięer şirket, ürün ya da hizmet adları ilgili şirketlerin ticari markaları ya da hizmet markaları olabilir.

lenovo

Parça numarası: 43C6648

Basıldığı yer

(1P) P/N: 43C6648

