



Посібник із встановлення й заміни апаратних засобів ThinkCentre



Типи систем 6010, 6069, 6075, 6081, 6086, 9013, 9019, 9088, 9160,
9164, 9174, 9194, 9304, 9323, 9326

lenovo

Посібник із встановлення й заміни
апаратних засобів ThinkCentre

Примітка

Перш ніж користуватися цією інформацією та продуктом, якого вона стосується, обов'язково прочитайте й усвідомте інформацію, викладену в посібнику *Безпека та гарантії* для цього виробу та "Примітки" на стор. 53

Перше видання (вересень 2007)

© Copyright Lenovo 2005, 2007.

Portions © Copyright International Business Machines Corporation 2005.

Усі права застережено.

Зміст

Мал.	v
-------------	----------

Розділ 1. Важлива інформація з безпеки.	1
--	----------

Розділ 2. Стислий огляд	3
--------------------------------	----------

Додаткові інформаційні ресурси	3
--------------------------------	---

Робота з пристроями, уразливими до статичної електрики	4
--	---

Розташування	5
--------------	---

Розташування елементів керування та рознімів на передній панелі комп'ютера	5
--	---

Розташування рознімів на задній панелі комп'ютера	6
---	---

Знаходження компонентів	8
-------------------------	---

Ідентифікуючі компоненти на системній платі	9
---	---

Розділ 3. Встановлення необов'язкових компонентів та заміна апаратних засобів	11
--	-----------

Встановлення зовнішніх необов'язкових компонентів	11
---	----

Знімання кришки	12
-----------------	----

Знімання та встановлення на місце передньої панелі	14
--	----

Встановлення внутрішніх необов'язкових компонентів	15
--	----

Встановлення модуля пам'яті	15
-----------------------------	----

Встановлення адаптерів PCI	16
----------------------------	----

Встановлення вбудованих накопичувачів	19
---------------------------------------	----

Заміна батареї	24
----------------	----

Заміна блоку живлення	26
-----------------------	----

Заміна радіатора тепловідведення	27
----------------------------------	----

Заміна основного жорсткого диска	29
----------------------------------	----

Заміна додаткового жорсткого диска	32
------------------------------------	----

Заміна оптичного накопичувача	35
-------------------------------	----

Заміна накопичувача на гнучких дисках	36
---------------------------------------	----

Заміна модуля пам'яті	37
-----------------------	----

Заміна адаптера PCI	39
---------------------	----

Заміна переднього вентилятора	41
-------------------------------	----

Заміна заднього вентилятора	42
-----------------------------	----

Заміна клавіатури	44
-------------------	----

Заміна миші	45
-------------	----

Розділ 4. Завершальні дії під час заміни компонентів	47
---	-----------

Одержання драйверів пристроїв	48
-------------------------------	----

Розділ 5. Функції захисту	49
----------------------------------	-----------

Інтегрований кабельний замок	49
------------------------------	----

Висячий замок	50
---------------	----

Захист паролем	50
----------------	----

Видалення втраченого або забутого пароля (очищення КМОН-пам'яті)	50
--	----

Примітки	53
-----------------	-----------

Інформація про телевізійний вихід	54
-----------------------------------	----

Товарні знаки	54
---------------	----

Мал.

1. Елементи керування й розніми	5	22. Встановлення основного жорсткого диска в опору	31
2. Розташування рознімів на задній панелі.	6	23. Встановлення основного жорсткого диска з опорою	32
3. Розташування компонентів	8	24. Знімання додаткового жорсткого диска	33
4. Розташування компонентів на системній платі	9	25. Встановлення додаткового диска в опору	34
5. Знімання кришки комп'ютера.	13	26. Встановлення додаткового жорсткого диска з опорою	35
6. Знімання передньої панелі	14	27. Знімання оптичного накопичувача	36
7. Відкривання защіпок кріплення	15	28. Опора для оптичного накопичувача	36
8. Встановлення модуля пам'яті.	16	29. Знімання накопичувача на гнучких дисках	37
9. Відкривання защіпки адаптера	17	30. Опора для накопичувача на гнучких дисках	37
10. Закривання защіпки адаптера	18	31. Знімання модуля пам'яті	38
11. Розташування відсіків для накопичувачів	20	32. Встановлення модуля пам'яті.	38
12. Знаходження вільної опори	22	33. Знімання адаптера PCI	39
13. Встановлення опори	23	34. Встановлення нового адаптера PCI	40
14. Встановлення нового накопичувача	23	35. Знімання переднього вентилятора	41
15. Встановлення накопичувача специфікації serial ATA	24	36. Встановлення переднього вентилятора.	42
16. Знімання батареї	25	37. Знімання заднього вентилятора	43
17. Встановлення батареї	26	38. Заміна заднього вентилятора	44
18. Знімання гвинтів, за допомогою яких кріпиться блок живлення	27	39. Розніми для клавіатури, стандартний та USB	45
19. Знімання радіатора тепловідведення та вентилятора	28	40. Розніми для миші, стандартний та USB	46
20. Заміна блока радіатора тепловідведення та вентилятора	29	41. Встановлення кришки комп'ютера на місце	47
21. Знімання основного жорсткого диска	30	42. Інтегрований кабельний замок	49
		43. Встановлення висячого замка.	50

Розділ 1. Важлива інформація з безпеки

ОБЕРЕЖНО:

Перш ніж звертатися до цього посібника, важливо прочитати й зрозуміти всю зв'язану інформацію щодо безпеки для цього виробу. З новою інформацією про безпеку можна ознайомитися в посібнику *Безпека та гарантії*, що додається до виробу. Володіння такою інформацією знижує ризик тілесних ушкоджень та/або пошкодження виробу.

Якщо у Вас вже немає примірника посібника *Безпека та гарантії*, можна одержати його в електронному вигляді з веб-сайту підтримки Lenovo:
<http://www.lenovo.com/support>.

Розділ 2. Стислий огляд

У цьому посібнику наведено інформацію про заміну елементів, заміюваних користувачем (ЕЗК).

Примітка: Користуйтеся лише компонентами, що їх надає Lenovo™.

У цьому посібнику наведено інструкції для встановлення або заміни наступних елементів:

- Передня панель
- Батарея
- Блок живлення
- Радіатор тепловідведення
- Основний накопичувач на жорсткому диску
- Додатковий накопичувач на жорсткому диску
- Дисковод оптичних дисків
- Дисковод гнучких дисків
- Модулі пам'яті
- Адаптер PCI
- Передній вентилятор у комплекті
- Задній вентилятор у комплекті
- Клавіатура
- Миша

Додаткові інформаційні ресурси

Останню інформацію стосовно свого комп'ютера можна знайти в мережі інтернет, якщо у Вас є доступ до неї.

Там можна знайти:

- Інформацію про знімання й встановлення ЕЗК
- Відеоматеріали про знімання й встановлення ЕЗК
- Публікації
- Інформацію з діагностування та усунення помилок
- Інформацію про елементи
- Завантажені файли й драйвери
- Посилання на інші корисні джерела інформації
- Список телефонів підтримки

Для доступу до цієї інформації вкажіть у браузері:
<http://www.lenovo.com/support>

Робота з пристроями, уразливими до статичної електрики

Не відкривайте антистатичну упаковку нового елемента, поки не виймете несправний елемент з комп'ютера та не будете готові до встановлення нового елемента. Статична електрика не може зашкодити людині, проте може завдати серйозної шкоди компонентам та деталям комп'ютера.

Для уникнення пошкоджень деталей та інших комп'ютерних компонентів статичною електрикою вживайте наступні запобіжні заходи під час роботи з ними:

- Рухайтесь якомога менше. Рух може спричинити до накопичення статичної електрики навколо Вас.
- З деталями й іншими компонентами комп'ютера поводьтеся завжди обережно. Тримайте адаптери, модулі пам'яті, системні плати та мікропроцесори за краї. За жодних обставин не торкайтеся відкритих електричних схем.
- Не дозволяйте іншим торкатися деталей та інших компонентів комп'ютера.
- Перш ніж встановлювати новий елемент, доторкніться антистатичною упаковкою, усередині якої він знаходиться, до металевої кришки гнізда розширення або іншої нефарбованої металевої поверхні на комп'ютері не менш, ніж на дві секунди. Це допоможе зменшити статичну електрику упаковки та вашого тіла.
- Якщо змога, вийміть новий елемент із антистатичної упаковки та встановіть його безпосередньо в комп'ютер, не перекладаючи нікуди. Якщо ж це неможливо, покладіть антистатичну упаковку на рівну горизонтальну поверхню і покладіть на неї елемент.
- Не кладіть елемент на комп'ютер або на іншу металеву поверхню.

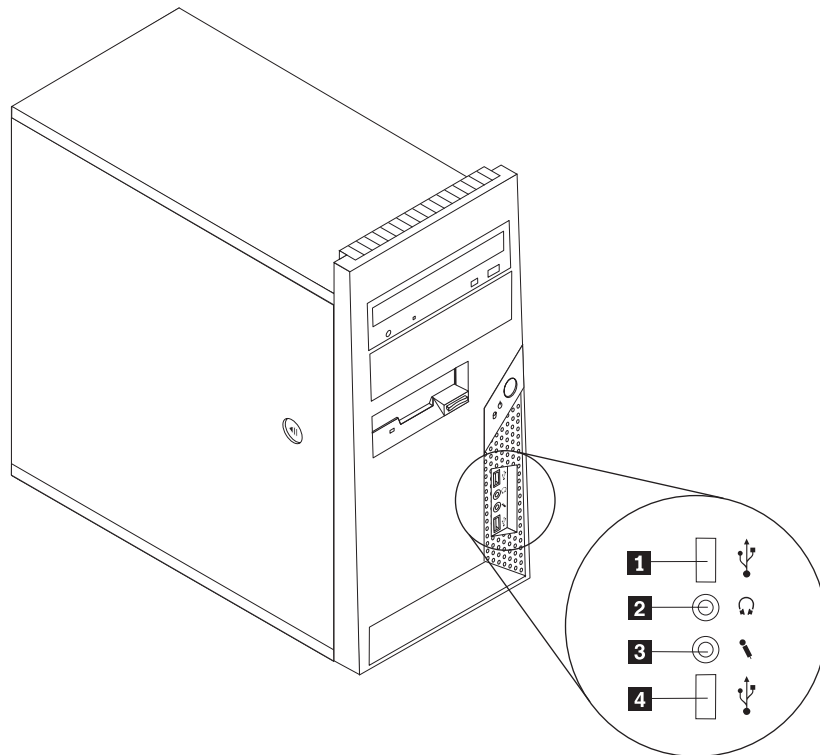
Розташування

У цьому розділі наведено малюнки, які допоможуть знайти численні розніми, елементи керування та компоненти комп'ютера.

Розташування елементів керування та рознімів на передній панелі комп'ютера

Мал. 1 зображено розташування елементів керування та рознімів на передній панелі комп'ютера.

Примітка: Такі елементи керування й розніми передбачено не в усіх моделях комп'ютера.

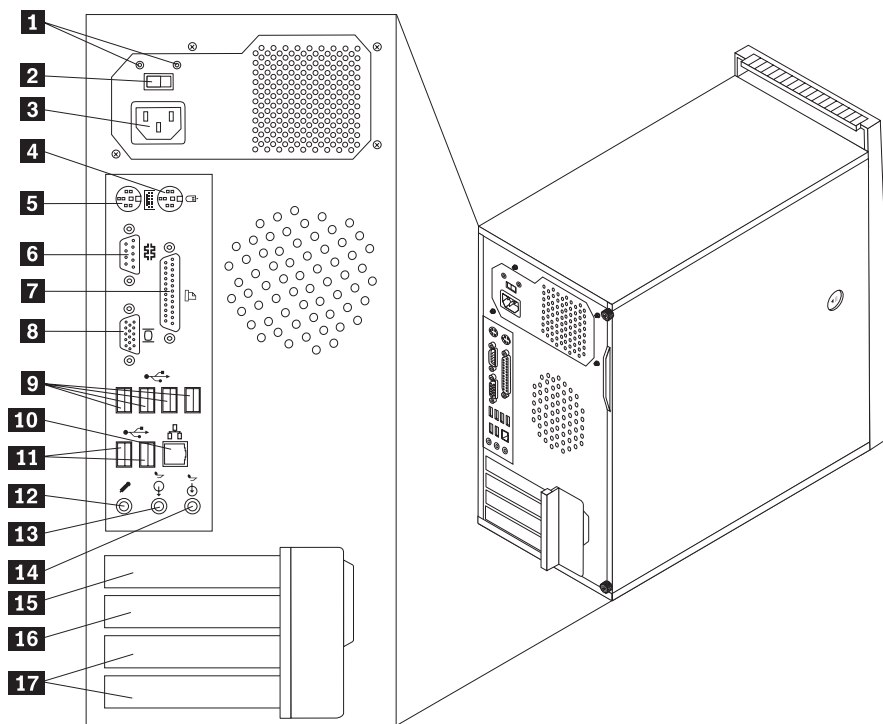


Мал. 1. Елементи керування й розніми

- | | | | |
|----------|-----------------------|----------|----------------------|
| 1 | Рознім USB | 3 | Рознім для мікрофона |
| 2 | Рознім для навушників | 4 | Рознім USB |

Розташування рознімів на задній панелі комп'ютера

Мал. 2 зображено розташування рознімів на задній панелі комп'ютера. Деякі розніми на задній панелі комп'ютера мають кольорове кодування для простішого визначення, куди підключати кабелі до комп'ютера.



Мал. 2. Розташування рознімів на задній панелі

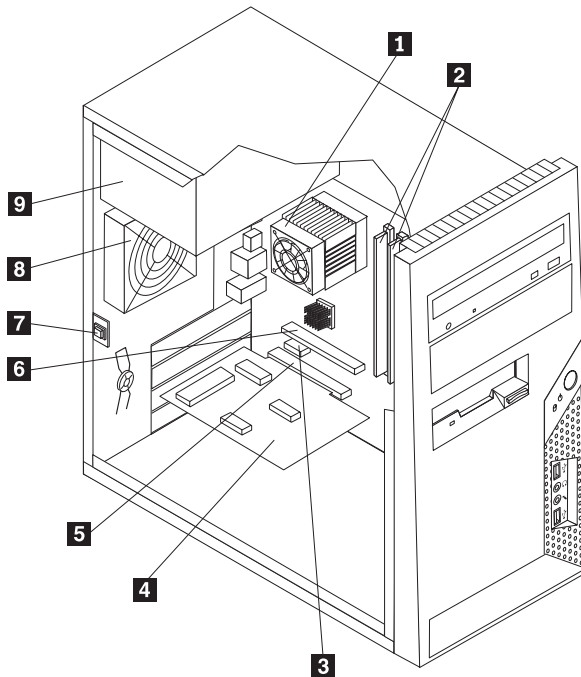
1	Індикатори для діагностування джерела живлення	10	Рознім мережі Ethernet
2	Перемикач напруги (не всі моделі)	11	Розніми USB (2)
3	Рознім живлення	12	Рознім для мікрофона
4	Стандартний рознім для миші	13	Вихідний рознім аудіо лінії
5	Стандартний рознім для клавіатури	14	Вхідний рознім аудіо лінії
6	Послідовний рознім	15	Рознім графічного адаптера PCI Express x16
7	Паралельний рознім	16	Рознім адаптера PCI Express x1
8	Рознім монітора VGA	17	Розніми адаптерів PCI (2)
9	Розніми USB (4)		

Рознім	Опис
Стандартний рознім для миші	Для підключення миші, кульового маніпулятора (трекбол-миші) або іншого вказівного пристрою, для якого використовується стандартний рознім для миші.
Стандартний рознім для клавіатури	Для підключення клавіатури, що передбачає підключення через стандартний рознім для клавіатури.
Послідовний рознім	Для підключення зовнішнього модему, послідовного принтера або інших пристроїв, для яких передбачено підключення через 9-штирковий послідовний рознім.
Паралельний рознім	Для підключення паралельного принтера, паралельного сканера або інших пристроїв, для яких передбачено підключення через 25-штирковий паралельний рознім.
Розніми USB	Для підключення пристрою, який потребує підключення через порт універсальної послідовної шини (USB), наприклад, USB-клавіатури, USB-миші, USB-сканера або USB-принтера. Якщо бажано приєднати більше восьми USB-пристроїв, можна придбати USB- концентратор для додаткових пристроїв.
Рознім мережі Ethernet	Для підключення кабелю мережі Ethernet для локальної обчислювальної мережі (ЛОМ). Примітка: Для роботи на комп'ютері з дотриманням обмежень ФКЗ для класу В користуйтеся кабелем Ethernet категорії 5.
Вихідний рознім аудіо лінії	Для пересилання аудіо сигналів від комп'ютера до зовнішнього пристрою, наприклад, активних стерео колонок (колонок із вбудованими підсилювачами), навушників, мультимедійних клавіатур, або до аудіо входу стереосистеми або інших зовнішніх записуючих пристроїв.
Рознім аудіо лінії	Для приймання аудіо сигналів від зовнішнього аудіо пристрою, наприклад, стереосистеми. Для підключення зовнішнього аудіо пристрою кабель слід приєднати до вихідного розніму аудіо лінії пристрою та вхідного розніму аудіо лінії комп'ютера.

Знаходження компонентів

Порядок дій для знімання кришки комп'ютера описано в розділі “Знімання кришки” на стор. 12.

На Мал. 3 показано розташування різних компонентів усередині комп'ютера.

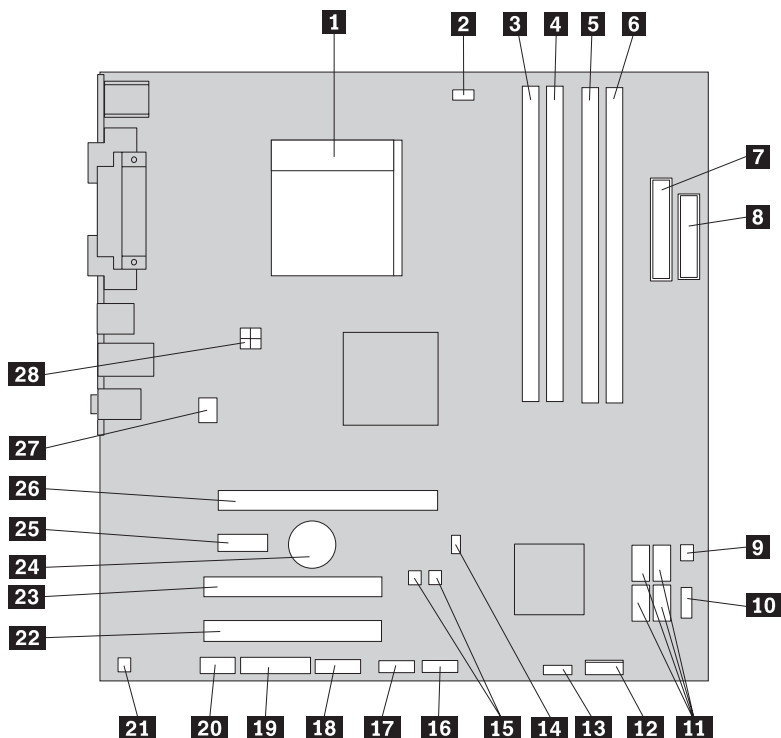


Мал. 3. Розташування компонентів

- | | | | |
|----------|---|----------|--|
| 1 | Вентилятор мікропроцесора та радіатор тепловідведення | 6 | Рознім графічного адаптера PCI Express x16 |
| 2 | Модулі пам'яті | 7 | Перемикач наявності/відсутності кришки |
| 3 | Рознім адаптера PCI Express x1 | 8 | Задній вентилятор у комплекті |
| 4 | Плата адаптера PCI | 9 | Блок живлення |
| 5 | Рознім адаптера PCI | | |

Ідентифікуючі компоненти на системній платі

На Мал. 4 зображено розташування компонентів на системній платі.



Мал. 4. Розташування компонентів на системній платі

- | | | | |
|-----------|---|-----------|--|
| 1 | Мікропроцесор та радіатор тепловідведення | 15 | Перемички очищення КМОП/відновлення (2) |
| 2 | Рознім для вентилятора мікропроцесора | 16 | Передній рознім USB |
| 3 | Рознім для пам'яті 1 | 17 | Передній рознім USB |
| 4 | Рознім для пам'яті 2 | 18 | (Послідовний) рознім COM2 |
| 5 | Рознім для пам'яті 3 | 19 | Leo-рознім |
| 6 | Рознім для пам'яті 4 | 20 | Передній аудіо рознім |
| 7 | Рознім живлення | 21 | Рознім моно (колонки) |
| 8 | Рознім для дисководу гнучких дисків | 22 | Рознім адаптера PCI |
| 9 | Рознім для підключення термодатчика | 23 | Рознім адаптера PCI |
| 10 | Передній рознім USB | 24 | Батарея |
| 11 | Рознім SATA IDE (4) | 25 | Рознім адаптера PCI Express x1 |
| 12 | Рознім передньої панелі | 26 | Рознім графічного адаптера PCI Express x16 |
| 13 | Рознім для вентилятора живлення | 27 | Рознім для вентилятора системи |
| 14 | Рознім-перемикач наявності/відсутності кришки | 28 | Рознім живлення 12В |

Розділ 3. Встановлення необов'язкових компонентів та заміна апаратних засобів

Цей вступний розділ дає уявлення про функції, що є в комп'ютері, та необов'язкові компоненти, які можна встановлювати в ньому. Встановлення додаткової пам'яті, адаптерів або дисководів дозволяє розширити можливості машини. Коли будете встановлювати необов'язковий компонент, користуйтеся не тільки інструкціями, що додаються до нього, але й інструкціями, наведеними в цьому розділі.

До уваги

Не відкривайте комп'ютер і не робіть жодних спроб налагодити його, поки не прочитаєте розділ “Важлива інформація з безпеки” посібника *Безпека та гарантії*, який надходить разом з комп'ютером. Примірник посібника *Безпека та гарантії* можна одержати з веб-сайту підтримки Lenovo - <http://www.lenovo.com/support>.

Примітка: Користуйтеся лише компонентами, що їх надає Lenovo.

Встановлення зовнішніх необов'язкових компонентів

До комп'ютера можна підключати зовнішні акустичні колонки, принтер або сканер. Для деяких необов'язкових компонентів самого фізичного з'єднання недостатньо - необхідно буде встановити ще й програмні засоби. Коли встановлюватимете необов'язковий зовнішній компонент, звертайтеся до “Розташування рознімів на задній панелі комп'ютера” на стор. 6 і “Розташування елементів керування та рознімів на передній панелі комп'ютера” на стор. 5, щоб визначити необхідний рознім, а тоді виконуйте інструкції, що надаються разом з компонентом, які допоможуть Вам підключити компонент та встановити необхідні для нього програмні засоби або драйвери пристрою.

Знімання кришки

Увага

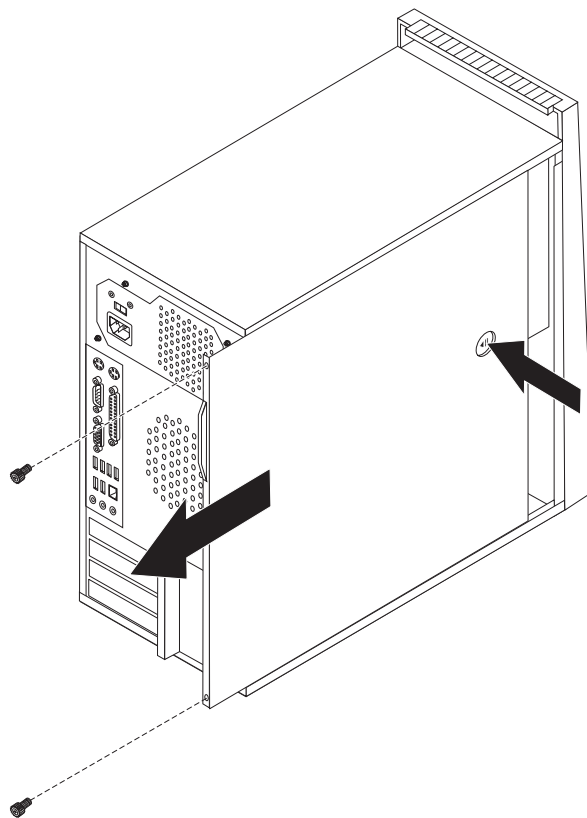


Вимкніть комп'ютер і зачекайте три - п'ять хвилин, поки комп'ютер охолоне, після чого можна знімати кришку.

У цьому розділі наведено інструкції із знімання кришки комп'ютера.

1. Вийміть будь-які носії (гнучкі диски, компакт-диски або магнітні стрічки) з накопичувачів, зупиніть роботу операційної системи й вимкніть усі підключені пристрої та комп'ютер.
2. Вийміть усі кабелі живлення з електричних розеток.
3. Від'єднайте кабелі, підключені до комп'ютера. Це кабелі живлення, кабелі вводу-виводу й будь-які інші кабелі, підключені до комп'ютера. Перегляньте розділи “Розташування елементів керування та рознімів на передній панелі комп'ютера” на стор. 5 і “Розташування рознімів на задній панелі комп'ютера” на стор. 6.
4. Зніміть усі замки, наприклад, кабельний замок, які утримують кришку комп'ютера.
5. Викрутіть гвинти кріплення кришки, якщо такі є.

6. Натисніть кнопку відпускання кришки з боку кришки та посуньте кришку комп'ютера назад і зніміть її.

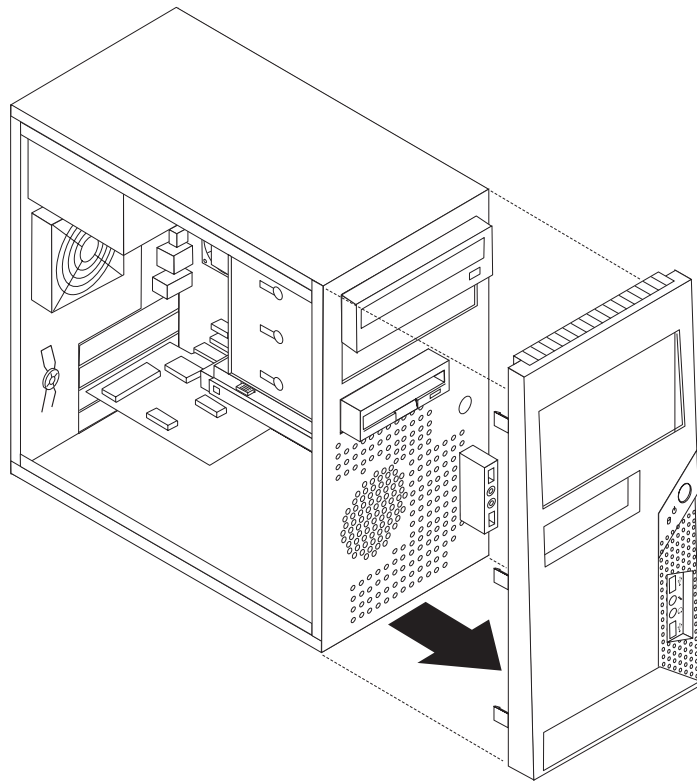


Мал. 5. Знімання кришки комп'ютера

Знімання та встановлення на місце передньої панелі

У цьому розділі наведено інструкції стосовно знімання та встановлення на місце передньої панелі.

1. Зніміть кришку комп'ютера. Зверніться до розділу “Знімання кришки” на стор. 12.
2. Розчепіть три пластикові фіксатори з лівого боку та висуньте передню панель уперед. Обережно посувайте передню панель убік, не від'єднуючи перемикач електроживлення та кабель вузла індикації.



Мал. 6. Знімання передньої панелі

3. Для того щоб встановити передню панель на місце, сумістіть пластикові фіксатори з правого боку панелі з відповідними отворами в корпусі, тоді посувайте панель усередину, поки її не буде зафіксовано з лівого боку з характерним клацанням.
4. Для завершення встановлення дотримуйтесь інструкцій, викладених в Розділ 4, “Завершальні дії під час заміни компонентів”, на стор. 47.

Встановлення внутрішніх необов'язкових компонентів

Увага

Перш ніж знімати кришку комп'ютера, ознайомтеся з розділом “Робота з пристроями, уразливими до статичної електрики” на стор. 4.

Встановлення модуля пам'яті

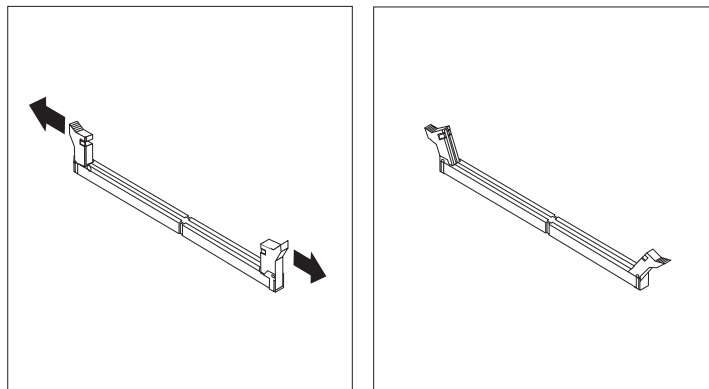
У комп'ютері є чотири розніми для встановлення модулів пам'яті з дворядним розміщенням виводів (DIMM) загальним обсягом до 8,0 Гб системної пам'яті.

- Користуйтеся синхронною динамічною пам'яттю з подвоєною швидкістю обміну (DDR2 SDRAM) 1,8 В, 240-штирковий рознім.
- Можна встановлювати модулі пам'яті на 512 МБ, 1,0 ГБ або 2,0 ГБ у будь-якому поєднанні до досягнення максимального обсягу 8,0 ГБ.

1. Зніміть кришку комп'ютера. Зверніться до розділу “Знімання кришки” на стор. 12.

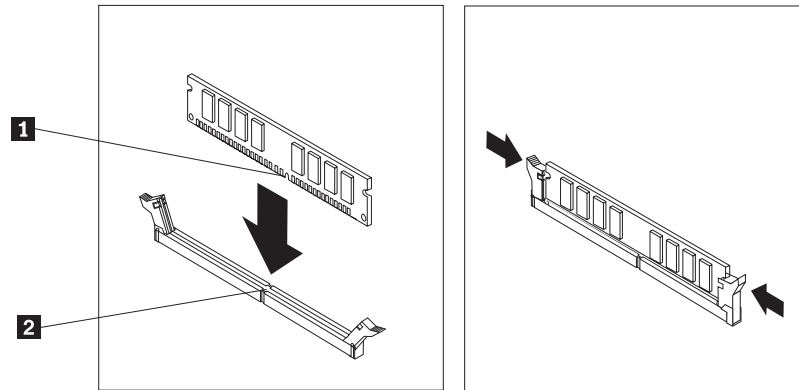
Примітка: Цю процедуру буде легше виконати, якщо покласти комп'ютер набік.

2. Знайдіть розніми для пам'яті. Зверніться до розділу “Ідентифікуючі компоненти на системній платі” на стор. 9.
3. Відкрийте защіпки кріплення, як показано на малюнку.



Мал. 7. Відкривання защіпок кріплення

4. Розташуйте новий модуль пам'яті над рознімом для пам'яті. Прослідкуйте за тим, щоб паз **1** модуля пам'яті знаходився точно навпроти ключа розніму **2** системної плати. Притисніть модуль пам'яті прямо вниз, поки не замкнуться заціпки кріплення.



Мал. 8. Встановлення модуля пам'яті

5. Перейдіть до Розділ 4, “Завершальні дії під час заміни компонентів”, на стор. 47.

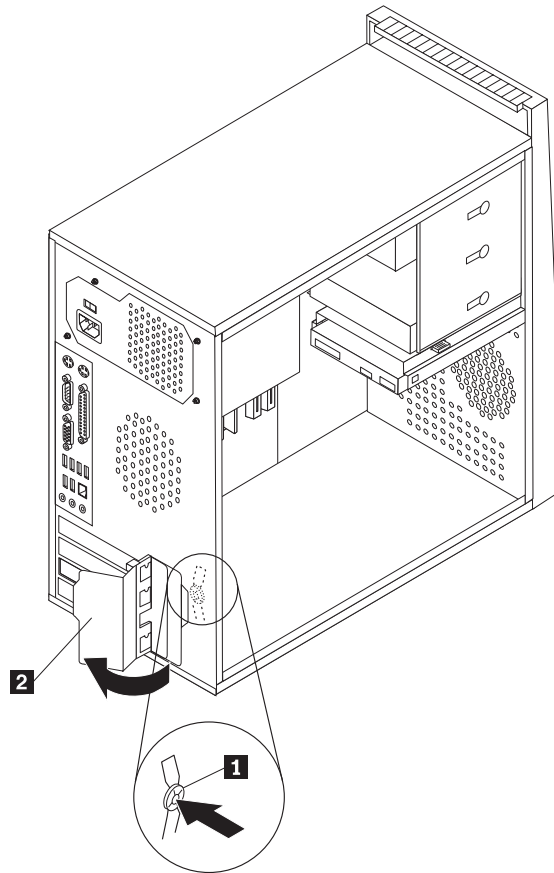
Встановлення адаптерів PCI

У цьому розділі наведено інформацію та інструкції із встановлення адаптерів PCI. У Вашому комп'ютері є два різні розширення для адаптерів PCI: один для графічного адаптера PCI Express x16, інший - для адаптера PCI Express x1.

Порядок дій для встановлення адаптера PCI:

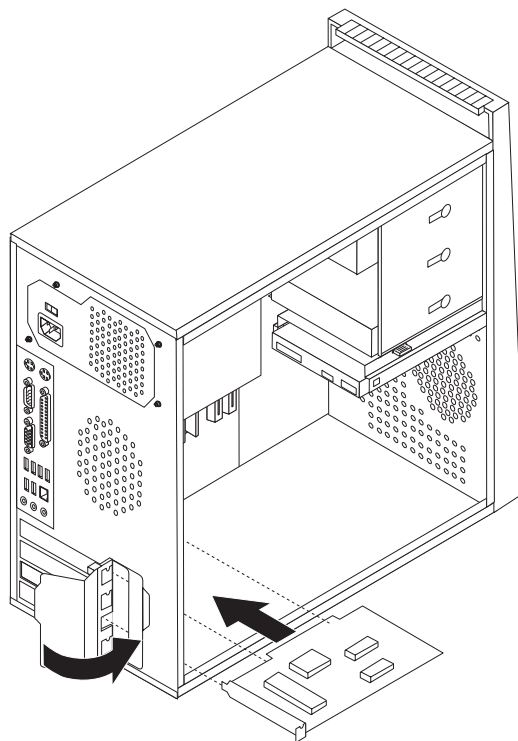
1. Зніміть кришку комп'ютера. Зверніться до розділу “Знімання кришки” на стор. 12.

2. На задній стороні комп'ютера натисніть кнопку **1** - відкриється защіпка адаптера **2** - і зніміть заглушку слота.



Мал. 9. Відкривання защіпки адаптера

3. Вийміть адаптер із антистатичної упаковки.
4. Встановіть адаптер у відповідний рознім на системній платі.
5. Закріпіть адаптер, для чого поверніть защіпку адаптера в положення закрито.



Мал. 10. Закривання защіпки адаптера

Подальші дії:

- Для роботи з іншим необов'язковим компонентом зверніться до відповідного розділу.
- Для завершення встановлення дотримуйтеся інструкцій, викладених в Розділ 4, “Завершальні дії під час заміни компонентів”, на стор. 47.

Встановлення вбудованих накопичувачів

У цьому розділі наведено інформацію та інструкції із встановлення вбудованих накопичувачів

Вбудовані накопичувачі - це пристрої, які використовуються для читання й зберігання даних в комп'ютері. У комп'ютер можна встановлювати додаткові накопичувачі, що дозволить збільшити обсяг пам'яті та читати носії інформації інших типів. Ось приклади накопичувачів, які можна встановити на Вашому комп'ютері:

- Накопичувачі жорсткого диску специфікації Serial Advanced Technology Attachment (SATA)
- Оптичні накопичувачі SATA, наприклад, дисководи CD або DVD дисків
- Накопичувачі змінних носіїв

Примітка: Інша назва таких накопичувачів - дисководи вбудованого інтерфейсу накопичувачів (інтерфейсу IDE).

Вбудовані накопичувачі встановлюються у *відсіки*. У цій книзі відсіки позначаються як відсік 1, відсік 2 тощо.

Під час встановлення вбудованого накопичувача важливо занотувати тип і розмір накопичувача, встановлюваного в кожному відсіку. Важливо також правильно з'єднати кабелі вбудованого накопичувача зі встановленим дисководом.

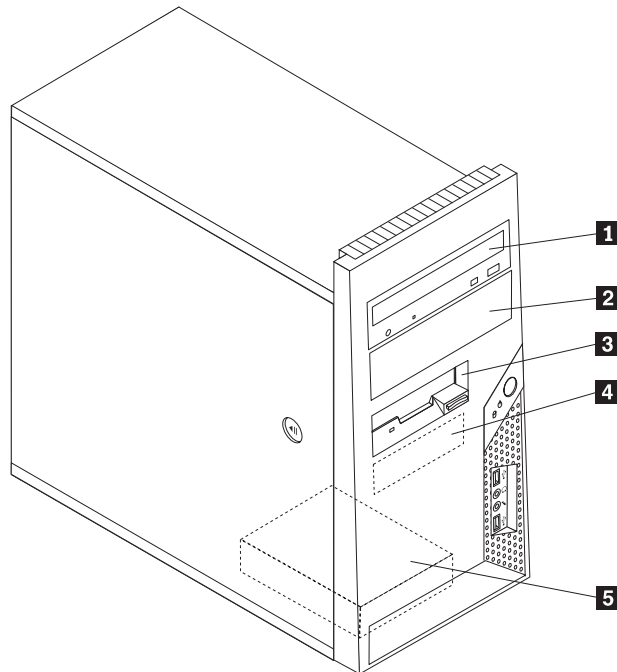
Специфікації накопичувачів

Ваш комп'ютер укомплектовано наступними накопичувачами, встановленими виробником:

- Оптичний накопичувач у відсіку 1 (окремі моделі)
- Накопичувач на гнучких дисках 3,5 дюйми у відсіку 3 (окремі моделі)
- Основний накопичувач на жорсткому диску 3,5 дюйми у відсіку 4

В усіх відсіках, де не встановлено накопичувачів, передбачено антистатичний захист і закриваючу панель.

На Мал. 11 показано розташування відсіків для накопичувачів.



Мал. 11. Розташування відсіків для накопичувачів

У наступній таблиці наведено типи та розмір накопичувачів, які можна встановлювати у кожному відсіку:

1 Відсік 1 - Максимальна висота: 43,0 мм (1,7 дюйми)

- Оптичні накопичувачі, наприклад, накопичувач на CD або DVD дисках (в окремих моделях встановлюється виробником)
- Накопичувач на жорсткому диску 5,25 дюймів
- Накопичувач на жорсткому диску 3,5 дюйми (потребує універсальної перехідної опори, 5,25 до 3,5 дюймів)*

2 Відсік 2 - Максимальна висота: 43,0 мм (1,7 дюйми)

- Оптичний накопичувач, наприклад, накопичувач на CD або DVD дисках
- Накопичувач на змінних носіях 5,25 дюйми
- Накопичувач на жорсткому диску 3,5 дюйми (потребує універсальної перехідної опори, 5,25 до 3,5 дюймів)*

3 Відсік 3 - Максимальна висота: 25,8 мм (1,0 дюйм)

Накопичувач на гнучких дисках 3,5 дюйми (в окремих моделях встановлюється виробником)

4 Відсік 4 - Максимальна висота: 25,8 мм (1,0 дюйм)

Основний накопичувач SATA на жорсткому диску 3,5 дюйми (встановлюється виробником)

5 Відсік 5 - Максимальна висота: 25,8 мм (1,0 дюйм)

додатковий накопичувач SATA на жорсткому диску 3,5 дюйми (у деяких моделях встановлюється виробником)

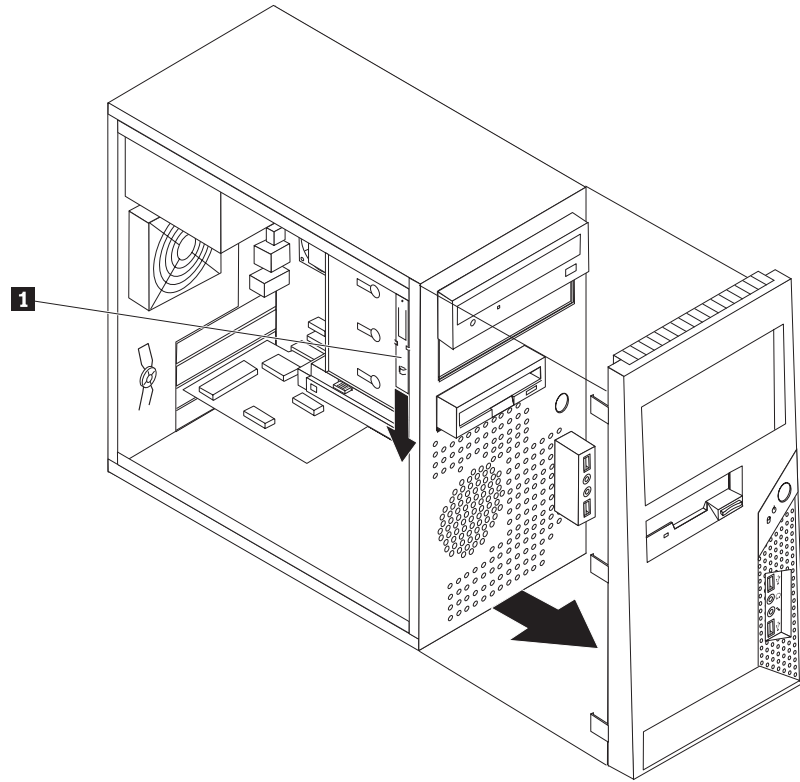
* Універсальну перехідну опору 5,25 до 3,5 дюйма можна придбати у місцевого роздрібного торговця комп'ютерами або можна звернутися по нього до Центру підтримки користувачів.

Встановлення накопичувача у відсіку 1 або 2

Порядок дій для встановлення накопичувача у відсіку 1 або 2:

1. Зніміть кришку комп'ютера. Зверніться до розділу “Знімання кришки” на стор. 12.
2. Зніміть передню панель. Зверніться до розділу “Знімання та встановлення на місце передньої панелі” на стор. 14.

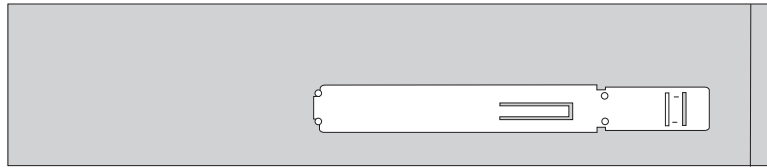
Примітка: Знайдіть вільну опору **1**, прикріплену збоку від корпусу верхнього накопичувача.



Мал. 12. Знаходження вільної опори

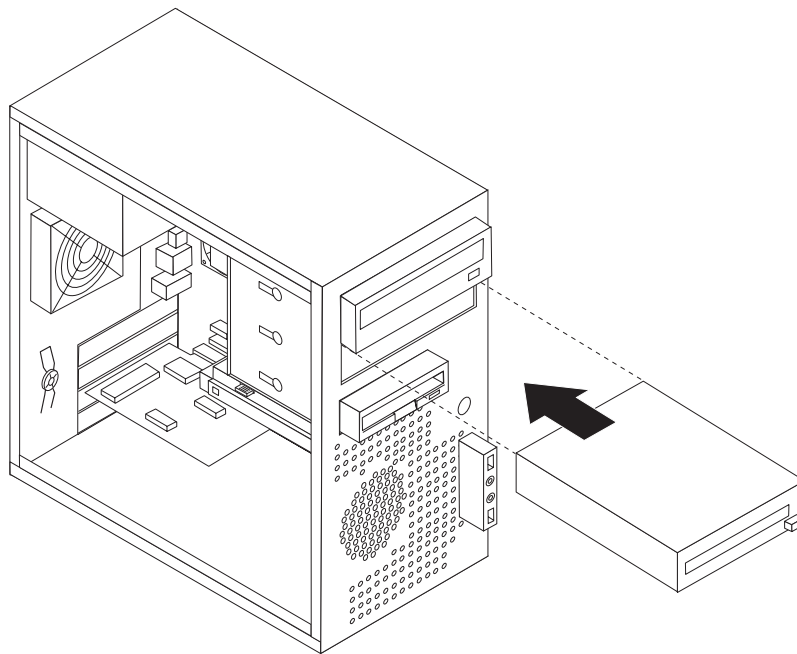
3. Потягніть униз металеве антистатичне захисне покриття відсіку для накопичувача - воно має знятися.
4. Якщо встановлюватиметься накопичувач з доступними носіями, наприклад, оптичний накопичувач, зніміть пластикову заглушку відсіку 2 на передній панелі, стискаючи з обох боків пластикові фіксатори, що утримують заглушку в передній панелі.
5. Зніміть опору з корпусу верхнього накопичувача, зсунувши її униз.

6. Для накопичувача 5,25 дюймів установіть опору з боку накопичувача.



Мал. 13. Встановлення опори

7. Для накопичувача на диску 3,5 дюйми необхідно встановити універсальну перехідну опору 5,25 до 3,5 дюйма можна придбати у місцевого роздрібного торговця комп'ютерами або можна звернутися по нього до Центру підтримки користувачів. Установіть опору з боку універсальної перехідної опори.
8. Установіть у відсіку накопичувач на дисках 5,25 дюймів або накопичувач на дисках 3,5 дюйми з перехідною опорою у відсіку.



Мал. 14. Встановлення нового накопичувача

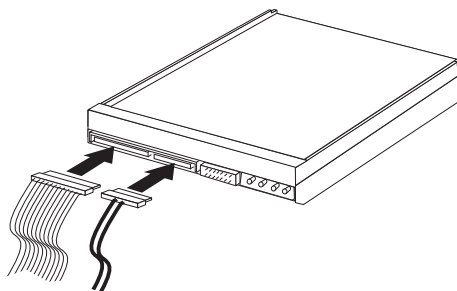
9. Для того щоб встановити передню панель на місце, сумістіть пластикові фіксатори з правого боку панелі з відповідними отворами в корпусі, тоді посувайте панель усередину, поки її не буде зафіксовано з лівого боку з характерним клацанням.
10. Перейдіть до розділу “Підключення накопичувача специфікації serial ATA”.

Підключення накопичувача специфікації serial ATA

Послідовний оптичний накопичувач або додатковий накопичувач на жорсткому диску можна підключати до будь-якого вільного розніму SATA.

1. Знайдіть сигнальний кабель, який входить до комплекту нового накопичувача.
2. Знайдіть вільний рознім SATA на системній платі. Зверніться до розділу “Ідентифікуючі компоненти на системній платі” на стор. 9.

3. Підключіть сигнальний кабель одним кінцем до накопичувача, іншим - до вільного розніму SATA на системній платі.
4. Знайдіть один із додаткових п'ятиштиркових рознімів живлення і підключіть його до накопичувача.



Мал. 15. Встановлення накопичувача специфікації serial ATA

Подальші дії

- Для роботи з іншим необов'язковим компонентом зверніться до відповідного розділу.
- Для завершення встановлення дотримуйтесь інструкцій, викладених в Розділ 4, "Завершальні дії під час заміни компонентів", на стор. 47.

Заміна батареї

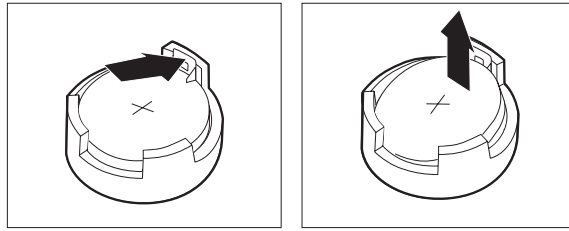
У Вашому комп'ютері пам'ять особливого типу зберігає дату, час та параметри вбудованих функцій, таких як призначення паралельного порту (конфігурація). Батарея зберігає цю інформацію в активному стані, коли комп'ютер вимкнено.

Батарея зазвичай не потребує зарядження або обслуговування протягом усього часу експлуатації; втім, вічних батарей не існує. Якщо батарея вийде з ладу, дату, час та інформацію про конфігурацію (включаючи паролі) буде втрачено. Під час увімкнення комп'ютера на екрані з'явиться повідомлення про помилку.

Інформацію про заміну й утилізацію батареї шукайте в розділі "Інформація про літєву батарею" посібника *Безпека та гарантії*.

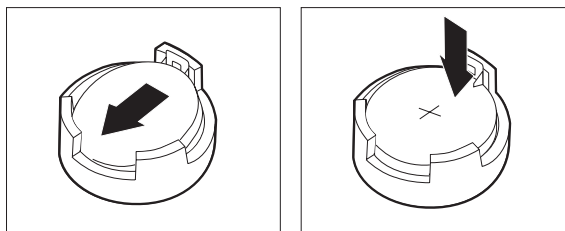
Для заміни батареї:

1. Зніміть кришку комп'ютера. Зверніться до розділу "Знімання кришки" на стор. 12.
2. Знайдіть батарею. Зверніться до розділу "Ідентифікуючі компоненти на системній платі" на стор. 9.
3. Зніміть стару батарею.



Мал. 16. Знімання батареї

4. Встановіть нову батарею.



Мал. 17. Встановлення батареї

5. Встановіть на місце кришку комп'ютера й підключіть кабелі. Зверніться до розділу Розділ 4, “Завершальні дії під час заміни компонентів”, на стор. 47.

Примітка: Під час першого увімкнення комп'ютера після заміни батареї на екрані може з'явитися повідомлення про помилку. Це штатна ситуація після заміни батареї.

6. Увімкніть комп'ютер і всі підключені до нього пристрої.
7. За допомогою службової програми встановлення встановіть дату, час та всі необхідні паролі. Зверніться до розділу "Використання службової програми встановлення" *Посібника користувача*.

Заміна блоку живлення

До уваги

Не відкривайте комп'ютер і не робіть жодних спроб налагодити його, поки не прочитаєте розділ “Важлива інформація з безпеки” посібника *Безпека та гарантії*, який надходить разом з комп'ютером. Примірник посібника *Безпека та гарантії* можна одержати з веб-сайту підтримки Lenovo - <http://www.lenovo.com/support>.

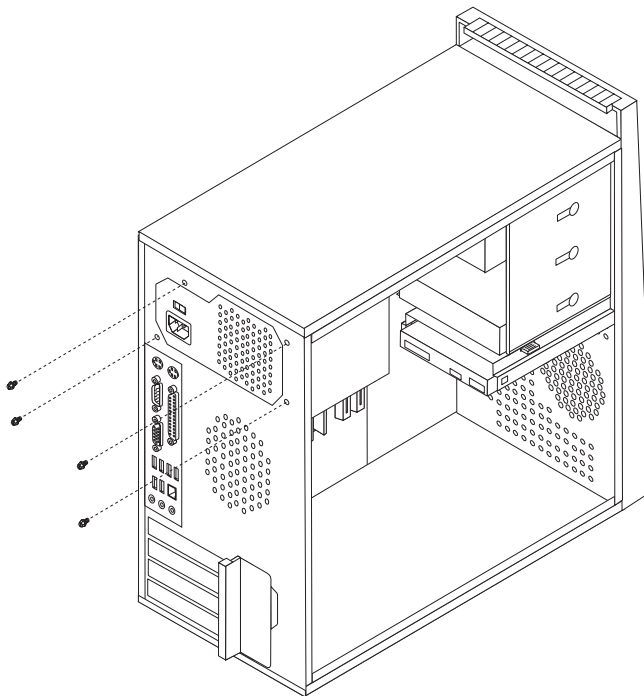
У цьому розділі наведено інструкції із заміни блоку живлення.

1. Зніміть кришку комп'ютера. Зверніться до розділу “Знімання кришки” на стор. 12.

Примітка: Цю процедуру буде легше виконати, якщо покласти комп'ютер набік.

2. Від'єднайте кабелі живлення від системної плати та всіх накопичувачів. Зверніться до розділу “Ідентифікуючі компоненти на системній платі” на стор. 9.

3. Викрутіть чотири гвинти на задній стінці корпусу, якими кріпиться блок живлення.



Мал. 18. Знімання гвинтів, за допомогою яких кріпиться блок живлення

4. Вийміть блок живлення з корпусу.
5. Встановіть новий блок живлення в корпус, при цьому отвори для гвинтів у блоці живлення мають знаходитися точно навпроти відповідних отворів корпусу.
6. Вкрутіть чотири гвинти, щоб закріпити блок живлення.

Примітка: Користуйтеся лише гвинтами, що їх надає Lenovo.

7. Знов підключіть розніми блоку живлення до системної плати.
8. Знов підключіть рознім блоку живлення до кожного з пристроїв.
9. Якщо у вашому комп'ютері є перемикач напруги, подбайте про те, щоб положення перемикача відповідало напрузі в розетці електричної мережі. Можна скористатися кульковою ручкою, щоб перевести перемикач в інше положення.
 - Якщо у вашій місцевості або регіоні в мережу подається змінний струм з напругою в межах 100–127 В, встановіть перемикач у положення 115 В.
 - Якщо у вашій місцевості або регіоні в мережу подається змінний струм з напругою в межах 200–240 В, встановіть перемикач у положення 230 В.
10. Перейдіть до Розділ 4, “Завершальні дії під час заміни компонентів”, на стор. 47.

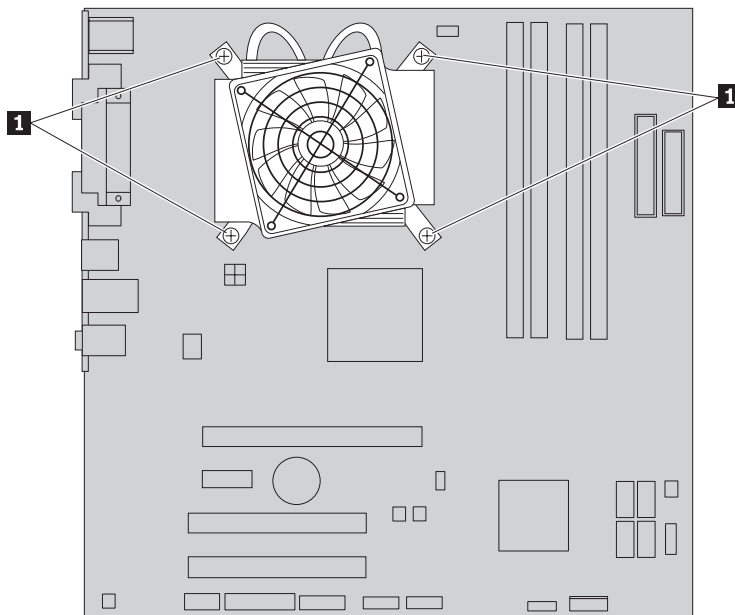
Заміна радіатора тепловідведення

До уваги

Не відкривайте комп'ютер і не робіть жодних спроб налагодити його, поки не прочитаете розділ “Важлива інформація з безпеки” посібника *Безпека та гарантії*, який надходить разом з комп'ютером. Примірник посібника *Безпека та гарантії* можна одержати з веб-сайту підтримки Lenovo - <http://www.lenovo.com/support>.

У цьому розділі наведено інструкції із заміни радіатора тепловідведення.

1. Зніміть кришку комп'ютера. Зверніться до розділу “Знімання кришки” на стор. 12.
2. Покладіть комп'ютер набік.
3. Знайдіть радіатор тепловідведення. Зверніться до розділу “Ідентифікуючі компоненти на системній платі” на стор. 9.
4. Вийміть кабель блока радіатора тепловідведення та вентилятора з відповідного розніму на системній платі.
5. Викрутіть чотири гвинти **1**, за допомогою яких радіатор тепловідведення та вентилятор кріпляться до системної плати.

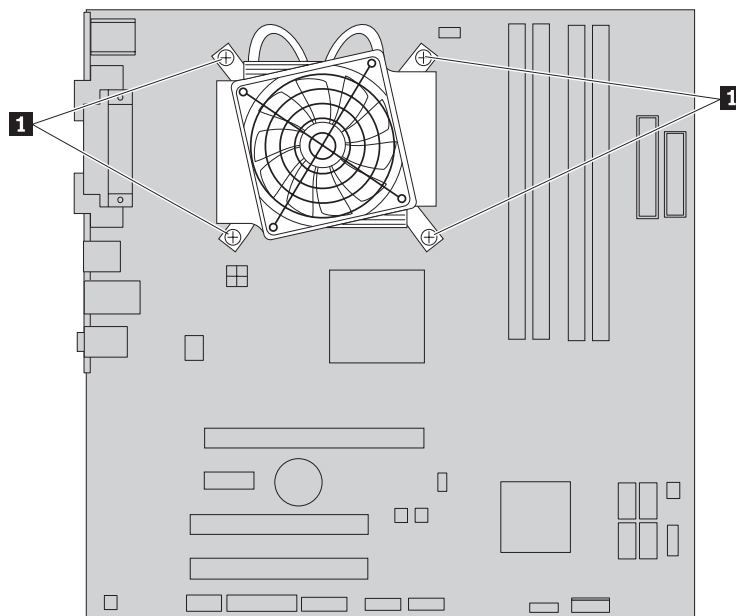


Мал. 19. Знімання радіатора тепловідведення та вентилятора

Примітка: Для того, щоб відокремити радіатор від мікропроцесора, необхідно обережно повернути радіатор.

6. Вийміть несправний радіатор тепловідведення та вентилятор із системної плати.

7. Встановіть новий блок радіатора тепловідведення та вентилятора на пластиковій опорі, при цьому чотири гвинти мають знаходитися точно навпроти штирів на системній платі. Затягніть чотири гвинти **1**, щоб зафіксувати радіатор тепловідведення та вентилятор на системній платі.



Мал. 20. Заміна блока радіатора тепловідведення та вентилятора

8. Підключіть кабель блока радіатора тепловідведення та вентилятора у відповідний рознім на системній платі.
9. Перейдіть до Розділ 4, “Завершальні дії під час заміни компонентів”, на стор. 47.

Заміна основного жорсткого диска

До уваги

Не відкривайте комп'ютер і не робіть жодних спроб налагодити його, поки не прочитаєте розділ “Важлива інформація з безпеки” посібника *Безпека та гарантії*, який надходить разом з комп'ютером. Примірник посібника *Безпека та гарантії* можна одержати з веб-сайту підтримки Lenovo - <http://www.lenovo.com/support>.

У цьому розділі наведено інструкції із заміни основного жорсткого диска.

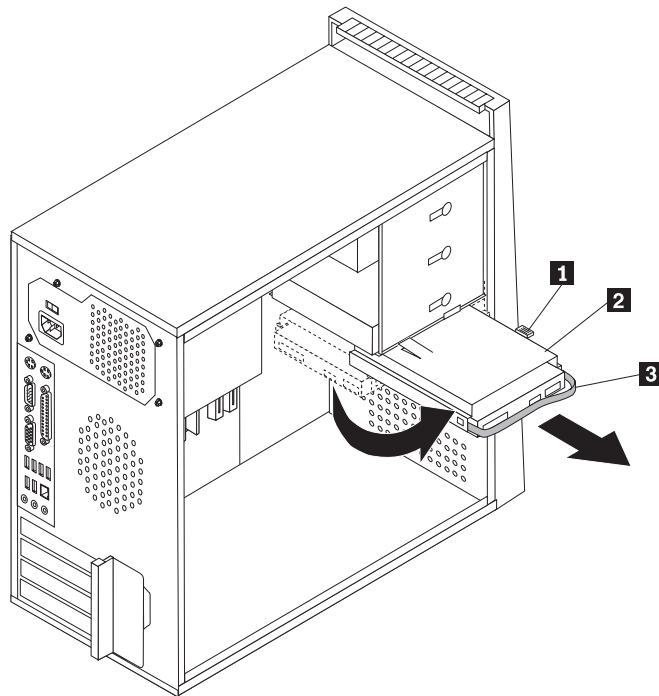
Увага

Разом із жорстким диском користувач одержує комплект *Дисків відновлення виробу*. Комплект *Дисків відновлення виробу* надасть змогу відновити вміст жорсткого диску в тому обсязі, який був на комп'ютері, отриманому від виробника. Докладнішу інформацію про відновлення програмного забезпечення, встановленого виробником, шукайте в розділі “Відновлення програмних засобів” *Посібника користувача*.

Для заміни основного жорсткого диска:

1. Зніміть кришку комп'ютера. Зверніться до розділу “Знімання кришки” на стор. 12.

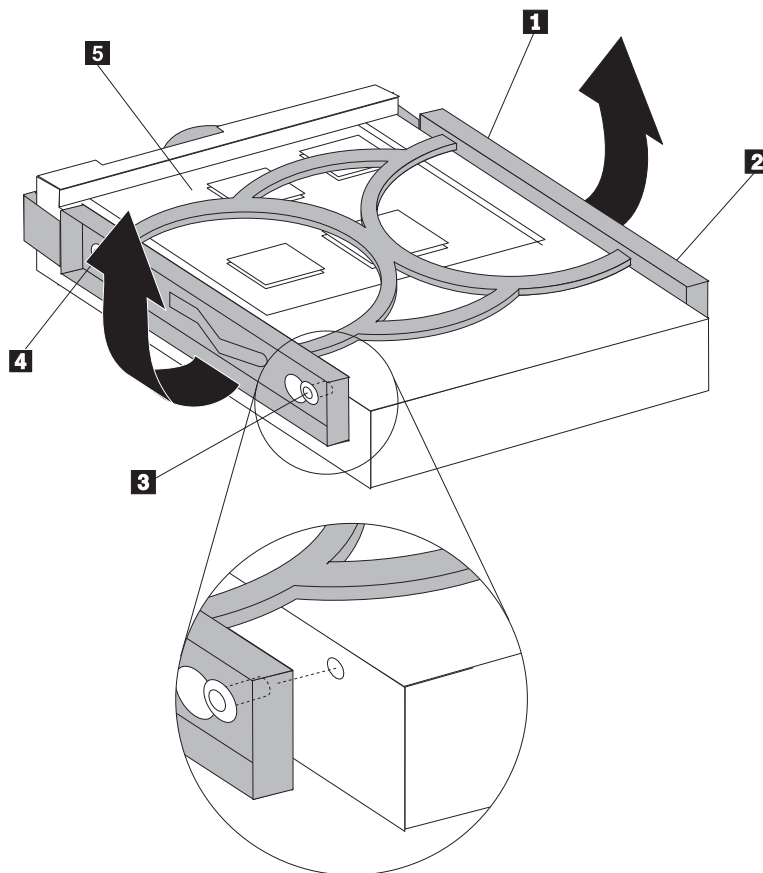
2. Знайдіть основний жорсткий диск. Зверніться до розділу “Специфікації накопичувачів” на стор. 20.
3. Від’єднайте кабель живлення та сигнальні кабелі від жорсткого диска.
4. Притисніть синій фіксатор **1** униз, висуньте корпус дисководів **2** та поверніть його назовні.



Мал. 21. Знімання основного жорсткого диска

5. Вийміть корпус дисководів з корпусу комп’ютера - просто витягніть його назовні.
6. Потягніть за синю ручку **3**, щоб від’єднати й вийняти жорсткий диск із корпусу дисководів.
7. Розведіть краї синьої пластикової опори настільки, щоб із неї легко було висунути жорсткий диск, і вийміть його.

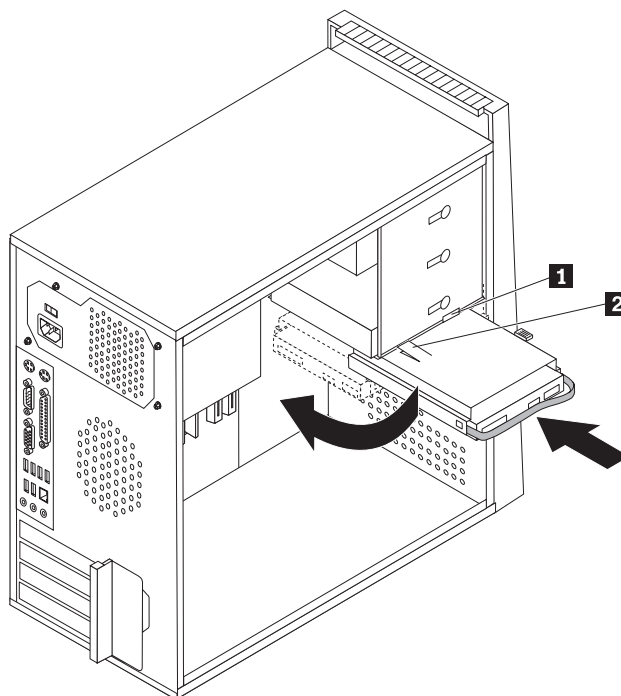
8. Для встановлення нового жорсткого диска в синю опору розведіть її краї та сумістіть штирі **1** - **4** опори з отворами в жорсткому диску. Не торкайтеся друкованої плати **5** унизу жорсткого диска.



Мал. 22. Встановлення основного жорсткого диска в опору

9. Просувajte новий жорсткий диск у корпус дисководів, поки він не зафіксується в необхідному положенні.

10. Вирівняйте стрижень корпусу дисководів із отвором **1** у верхньому корпусі дисководів і просуньте корпус дисководів у корпус комп'ютера.
11. Підключіть сигнальний кабель та кабель живлення до задньої сторони нового жорсткого диска.



Мал. 23. Встановлення основного жорсткого диска з опорою

12. Натисніть униз металеву заціпку **2**, поверніть корпус дисководів на належне місце та просуньте його вперед, поки він не зафіксується в необхідному положенні.

Примітка: На корпусі верхнього накопичувача та на корпусі жорсткого диска є по одній стрілочці. Коли жорсткий диск опиняється в своєму положенні, ці стрілочки суміщаються.

13. Перейдіть до Розділ 4, “Завершальні дії під час заміни компонентів”, на стор. 47.

Заміна додаткового жорсткого диска

До уваги

Не відкривайте комп'ютер і не робіть жодних спроб налагодити його, поки не прочитаєте розділ “Важлива інформація з безпеки” посібника *Безпека та гарантії*, який надходить разом з комп'ютером. Примірник посібника *Безпека та гарантії* можна одержати з веб-сайту підтримки Lenovo - <http://www.lenovo.com/support>.

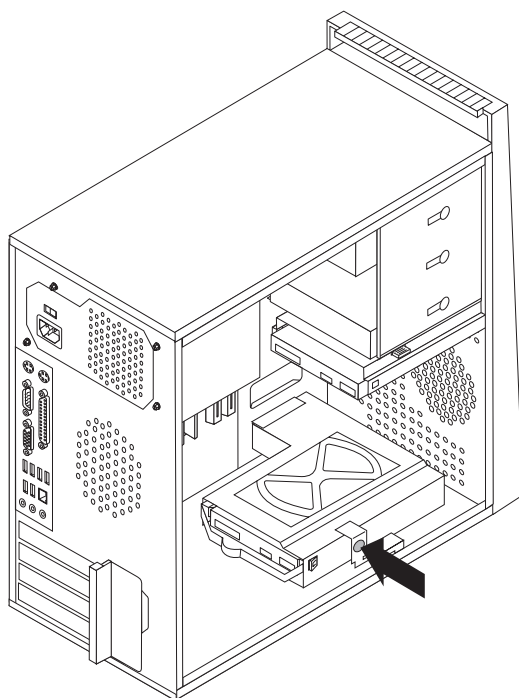
У цьому розділі наведено інструкції із заміни додаткового жорсткого диска.

Увага

Разом із жорстким диском користувач одержує комплект *Дисків відновлення виробу*. Комплект *Дисків відновлення виробу* надасть змогу відновити вміст жорсткого диску в тому обсязі, який був на комп'ютері, отриманому від виробника. Докладнішу інформацію про відновлення програмного забезпечення, встановленого виробником, шукайте в розділі “Відновлення програмних засобів” *Посібника користувача*.

Для заміни додаткового жорсткого диска:

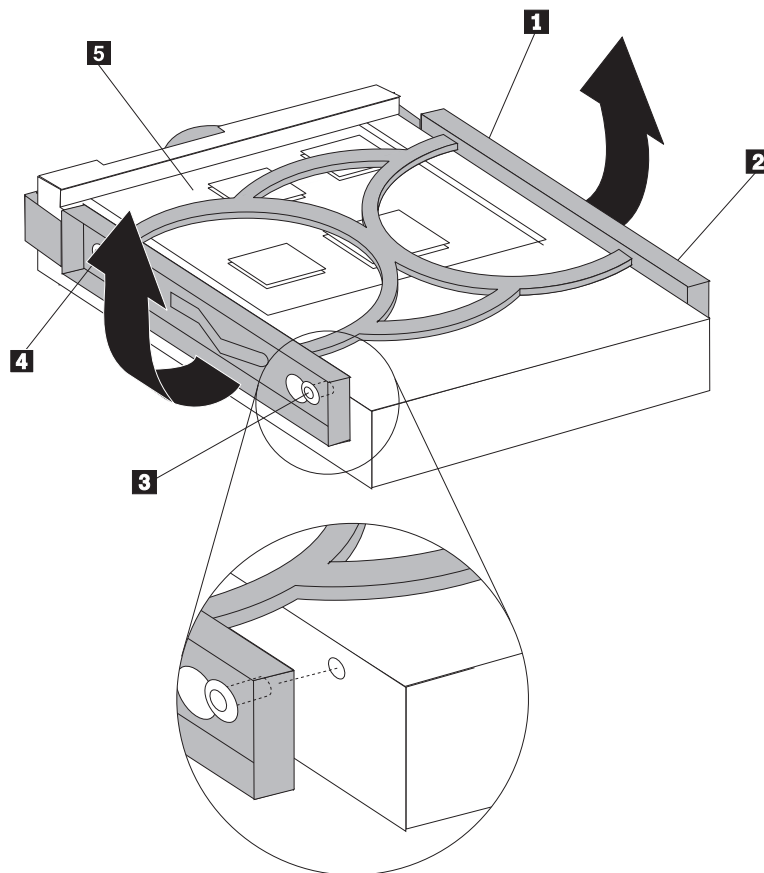
1. Зніміть кришку комп'ютера. Зверніться до розділу “Знімання кришки” на стор. 12.
2. Знайдіть додатковий жорсткий диск. Зверніться до розділу “Специфікації накопичувачів” на стор. 20.
3. Від'єднайте кабель живлення та сигнальні кабелі від жорсткого диска.
4. Натисніть синю кнопку, щоб відчепити корпус дисководів від корпусу комп'ютера.



Мал. 24. Знімання додаткового жорсткого диска

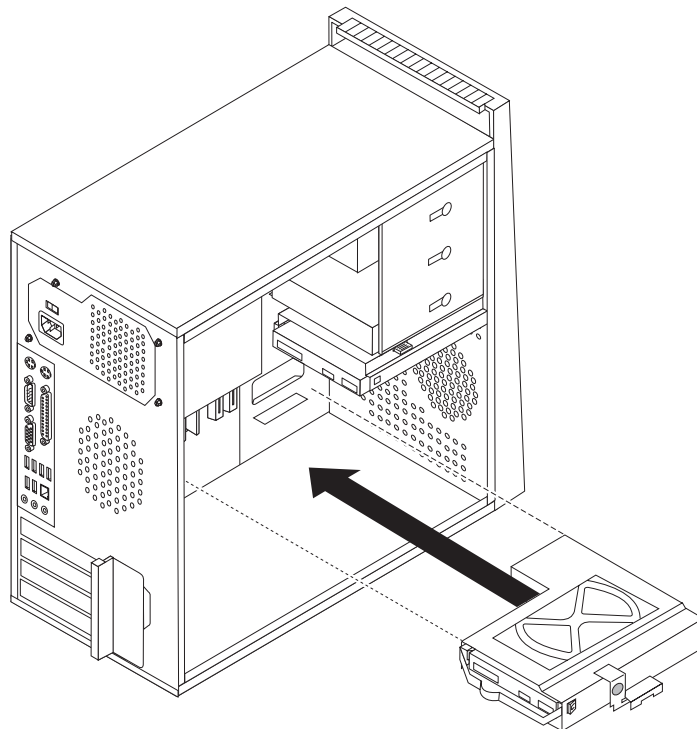
5. Вийміть корпус дисководів з корпусу комп'ютера - просто витягніть його назовні.
6. Потягніть за синю ручку, щоб від'єднати й вийняти жорсткий диск із корпусу дисководів.
7. Розведіть краї синьої пластикової опори настільки, щоб із неї легко було висунути жорсткий диск, і вийміть його.

8. Для встановлення нового жорсткого диска в синю опору розведіть її краї та сумістіть штирі **1** - **4** опори з отворами в жорсткому диску. Не торкайтеся друкованої плати **5** унизу жорсткого диска.



Мал. 25. Встановлення додаткового диска в опору

9. Просувайте новий жорсткий диск у корпус дисководів, поки він не зафіксується в необхідному положенні
10. Встановіть корпус дисководів у корпус комп'ютера - він має зафіксуватися в потрібному положенні під металевим фіксатором. Перевірте, чи надійно зафіксовано корпус дисководів.



Мал. 26. Встановлення додаткового жорсткого диска з опорою

11. Підключіть сигнальний кабель та кабель живлення до задньої сторони нового жорсткого диска.
12. Перейдіть до Розділ 4, “Завершальні дії під час заміни компонентів”, на стор. 47.

Заміна оптичного накопичувача

До уваги

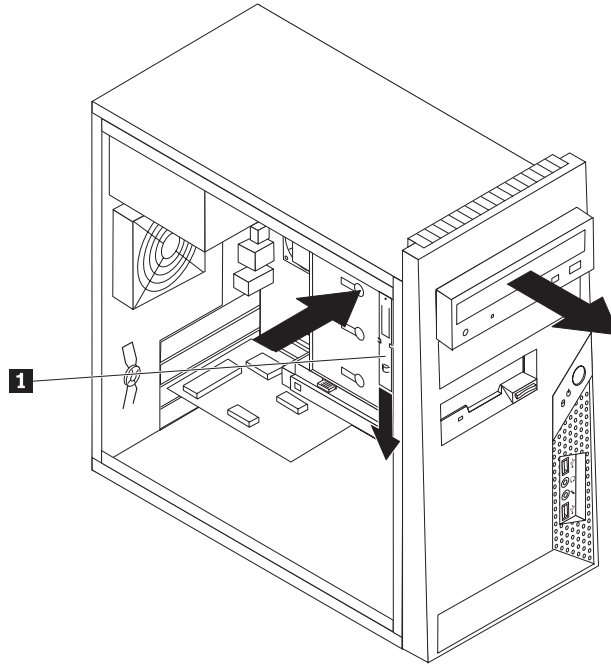
Не відкривайте комп'ютер і не робіть жодних спроб налагодити його, поки не прочитаете розділ “Важлива інформація з безпеки” посібника *Безпека та гарантії*, який надходить разом з комп'ютером. Примірник посібника *Безпека та гарантії* можна одержати з веб-сайту підтримки Lenovo - <http://www.lenovo.com/support>.

У цьому розділі наведено інструкції із заміни оптичного накопичувача.

1. Зніміть кришку комп'ютера. Зверніться до розділу “Знімання кришки” на стор. 12.
2. Від'єднайте кабель живлення та сигнальні кабелі від задньої сторони оптичного накопичувача.

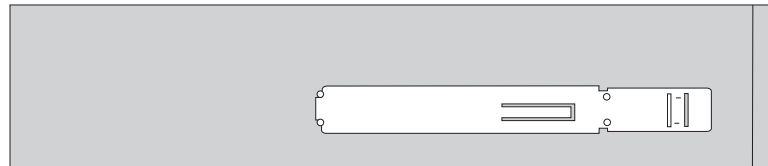
3. Натисніть синій фіксатор та вийміть оптичний накопичувач через передню панель комп'ютера.

Примітка: Збоку корпусу верхнього накопичувача є додаткова опора **1**.



Мал. 27. Знімання оптичного накопичувача

4. Зніміть опору з накопичувача, який буде знято, і встановіть її на новий.



Мал. 28. Опора для оптичного накопичувача

5. Просувajte новий оптичний накопичувач спереду у відсік, поки він не зафіксується в необхідному положенні.
6. Підключіть сигнальний кабель та кабель живлення до накопичувача.
7. Перейдіть до Розділ 4, “Завершальні дії під час заміни компонентів”, на стор. 47.

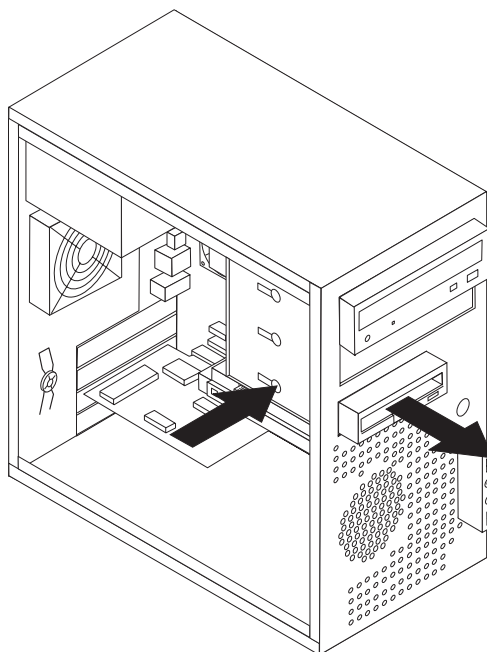
Заміна накопичувача на гнучких дисках

До уваги

Не відкривайте комп'ютер і не робіть жодних спроб налагодити його, поки не прочитаєте розділ “Важлива інформація з безпеки” посібника *Безпека та гарантії*, який надходить разом з комп'ютером. Примірник посібника *Безпека та гарантії* можна одержати з веб-сайту підтримки Lenovo - <http://www.lenovo.com/support>.

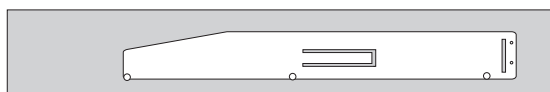
У цьому розділі наведено інструкції із заміни накопичувача на гнучких дисках.

1. Зніміть кришку комп'ютера. Зверніться до розділу “Знімання кришки” на стор. 12.
2. Зніміть передню панель. Зверніться до розділу “Знімання та встановлення на місце передньої панелі” на стор. 14.
3. Від'єднайте кабель живлення та сигнальні кабелі від задньої сторони накопичувача на гнучких дисках.
4. Натисніть кнопку-фіксатор та вийміть накопичувач на гнучких дисках через передню панель комп'ютера.



Мал. 29. Знімання накопичувача на гнучких дисках

5. Зніміть опору з несправного накопичувача на гнучких дисках і встановіть її на новий.



Мал. 30. Опора для накопичувача на гнучких дисках

6. Просувайте новий накопичувач на гнучких дисках у відсік, поки він не зафіксується в необхідному положенні.
7. Підключіть плоский кабель до нового накопичувача на гнучких диска.
8. Встановіть на місце передню панель.
9. Перейдіть до Розділ 4, “Завершальні дії під час заміни компонентів”, на стор. 47.

Заміна модуля пам'яті

До уваги

Не відкривайте комп'ютер і не робіть жодних спроб налагодити його, поки не прочитаете розділ “Важлива інформація з безпеки” посібника *Безпека та гарантії*, який надходить разом з комп'ютером. Примірник посібника *Безпека та гарантії* можна одержати з веб-сайту підтримки Lenovo - <http://www.lenovo.com/support>.

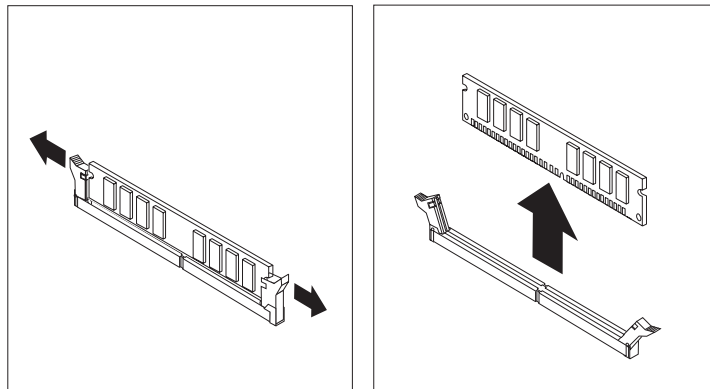
У цьому розділі наведено інструкції із заміни модуля пам'яті.

Примітка: Комп'ютер дозволяє встановлювати чотири модулі пам'яті.

1. Зніміть кришку комп'ютера. Зверніться до розділу “Знімання кришки” на стор. 12.

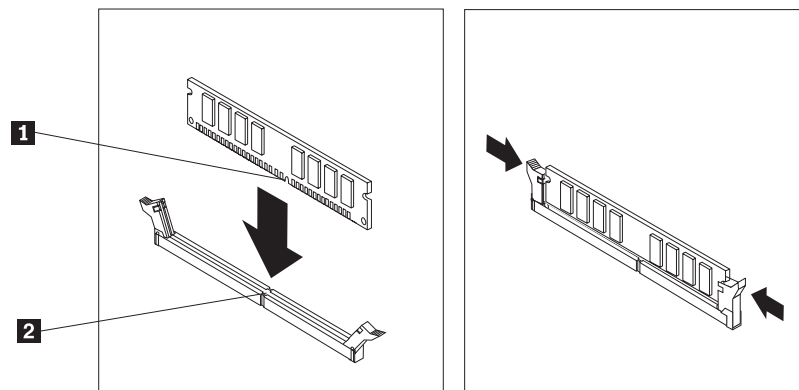
Примітка: Цю процедуру буде легше виконати, якщо покласти комп'ютер набік.

2. Знайдіть розніми для пам'яті. Зверніться до розділу “Ідентифікуючі компоненти на системній платі” на стор. 9.
3. Вийміть модуль пам'яті, який необхідно замінити, для чого відкрийте защіпки, як показано на малюнку.



Мал. 31. Знімання модуля пам'яті

4. Розташуйте замінний модуль пам'яті над рознімом для пам'яті. Прослідкуйте за тим, щоб паз **1** модуля пам'яті знаходився точно навпроти ключа розніму **2** системної плати. Притисніть модуль пам'яті прямо вниз, поки не замкнуться защіпки кріплення.



Мал. 32. Встановлення модуля пам'яті

5. Перейдіть до Розділ 4, “Завершальні дії під час заміни компонентів”, на стор. 47.

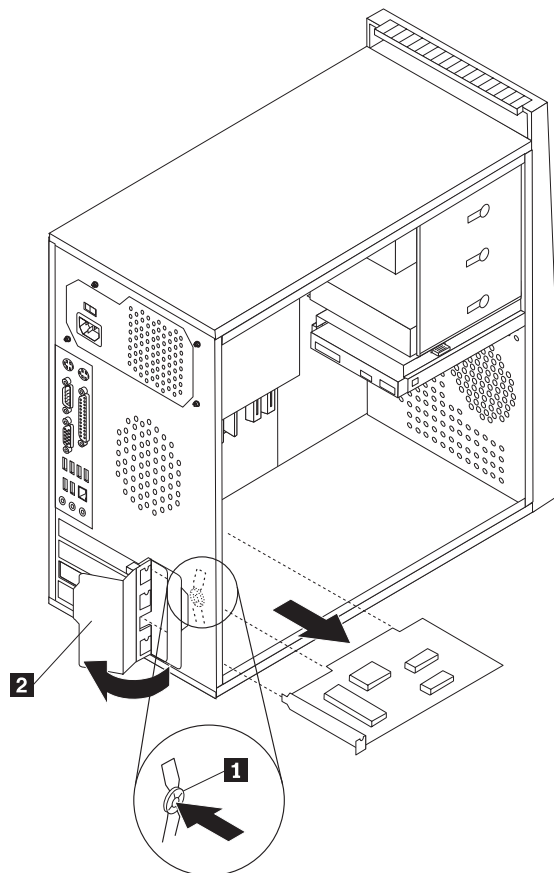
Заміна адаптера PCI

До уваги

Не відкривайте комп'ютер і не робіть жодних спроб налагодити його, поки не прочитаєте розділ “Важлива інформація з безпеки” посібника *Безпека та гарантії*, який надходить разом з комп'ютером. Примірник посібника *Безпека та гарантії* можна одержати з веб-сайту підтримки Lenovo - <http://www.lenovo.com/support>.

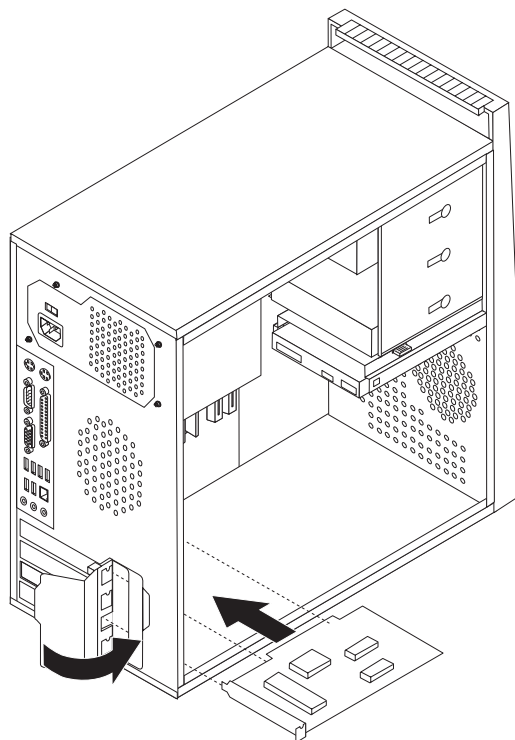
У цьому розділі наведено інструкції із заміни адаптера PCI.

1. Зніміть кришку комп'ютера. Зверніться до розділу “Знімання кришки” на стор. 12.
2. На задній стороні комп'ютера натисніть кнопку **1** - відкриється защіпка адаптера **2** - і просто витягніть адаптер з розніму.



Мал. 33. Знімання адаптера PCI

3. Вийміть новий адаптер із антистатичної упаковки.
4. Встановіть новий адаптер у той самий рознім.



Мал. 34. Встановлення нового адаптера PCI

5. Впевніться в тому, що адаптер повністю увійшов у рознім.
6. Закріпіть адаптер, для чого на задній стороні комп'ютера поверніть защіпку адаптера в положення закрито.
7. Перейдіть до Розділ 4, “Завершальні дії під час заміни компонентів”, на стор. 47.

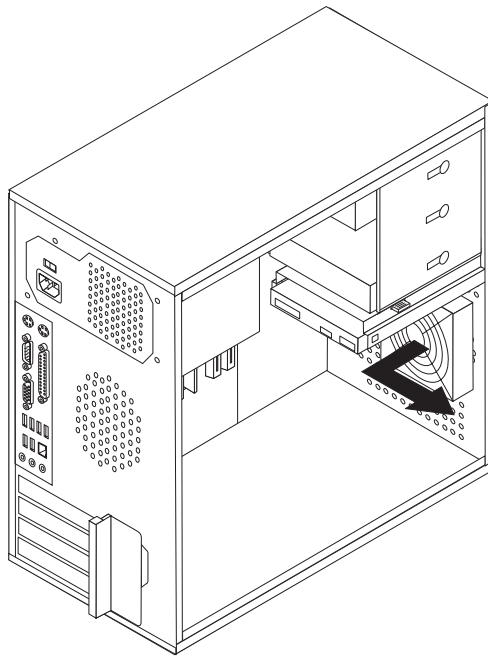
Заміна переднього вентилятора

До уваги

Не відкривайте комп'ютер і не робіть жодних спроб налагодити його, поки не прочитаєте розділ “Важлива інформація з безпеки” посібника *Безпека та гарантії*, який надходить разом з комп'ютером. Примірник посібника *Безпека та гарантії* можна одержати з веб-сайту підтримки Lenovo - <http://www.lenovo.com/support>.

У цьому розділі наведено інструкції із заміни переднього вентилятора.

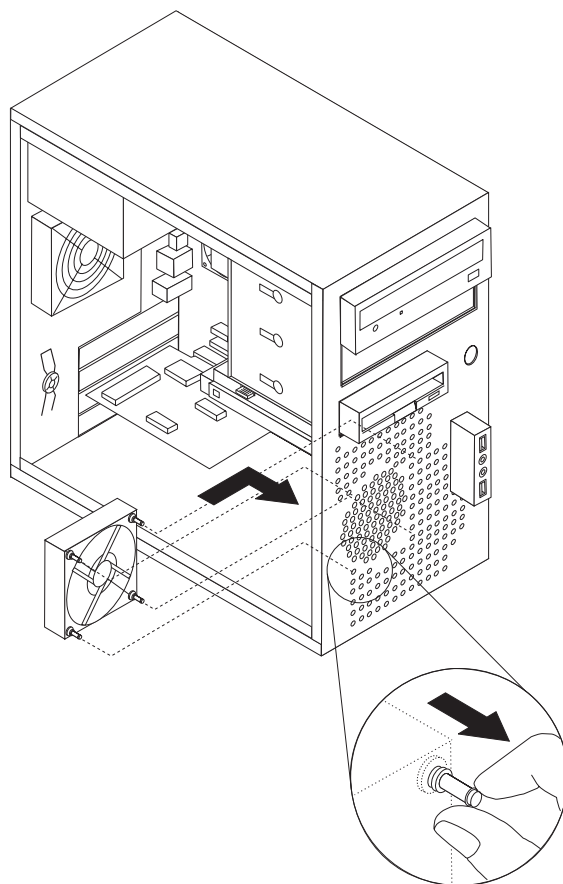
1. Зніміть кришку комп'ютера. Зверніться до розділу “Знімання кришки” на стор. 12.
2. Зніміть передню панель. Зверніться до розділу “Знімання та встановлення на місце передньої панелі” на стор. 14.
3. Вийміть кабель переднього вентилятора з відповідного розніму на системній платі. Зверніться до розділу “Ідентифікуючі компоненти на системній платі” на стор. 9.
4. Передній вентилятор кріпиться до корпусу за допомогою чотирьох гумових кріплень. Зніміть передній вентилятор, обережно витягаючи його з корпусу.



Мал. 35. Знімання переднього вентилятора

5. Встановіть новий вентилятор, для чого сумістіть гумові кріплення переднього вентилятора з отворами в корпусі та притисніть його, щоб кріплення пройшли крізь отвори.

6. Потягніть за кінець гумових кріплень, поки вентилятор не встане на місце.



Мал. 36. Встановлення переднього вентилятора

7. Підключіть кабель переднього вентилятора у відповідний рознім на системній платі.
8. Перейдіть до Розділ 4, “Завершальні дії під час заміни компонентів”, на стор. 47.

Заміна заднього вентилятора

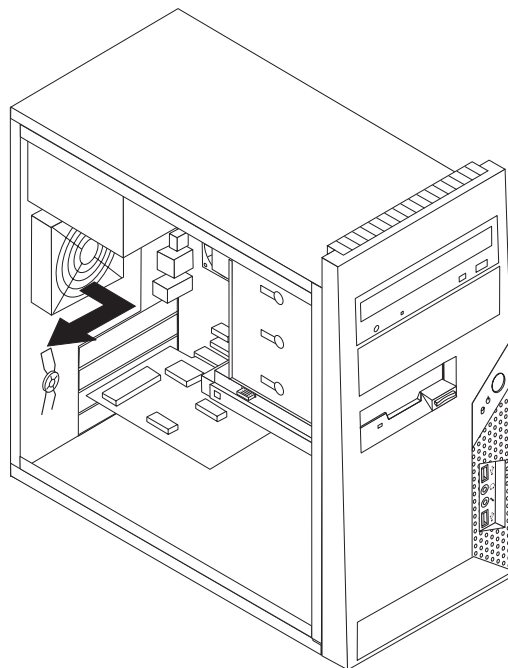
До уваги

Не відкривайте комп'ютер і не робіть жодних спроб налагодити його, поки не прочитаєте розділ “Важлива інформація з безпеки” посібника *Безпека та гарантії*, який надходить разом з комп'ютером. Примірник посібника *Безпека та гарантії* можна одержати з веб-сайту підтримки Lenovo - <http://www.lenovo.com/support>.

У цьому розділі наведено інструкції із заміни заднього вентилятора.

1. Зніміть кришку комп'ютера. Зверніться до розділу “Знімання кришки” на стор. 12.
2. Знайдіть задній вентилятор. Зверніться до розділу “Знаходження компонентів” на стор. 8.
3. Вийміть кабель заднього вентилятора з відповідного розніму на системній платі. Зверніться до розділу “Ідентифікуючі компоненти на системній платі” на стор. 9.

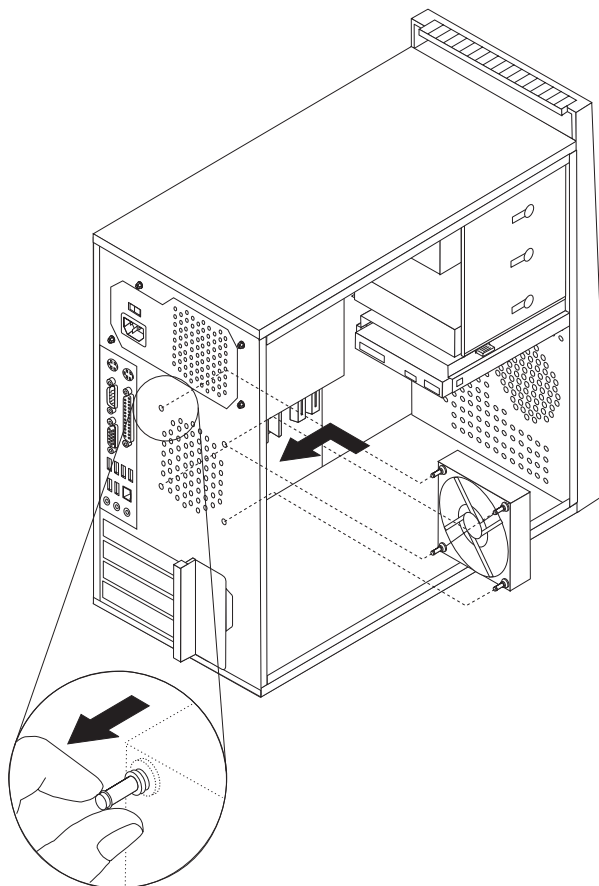
4. Задній вентилятор кріпиться до корпусу за допомогою чотирьох гумових кріплень. Зніміть задній вентилятор, обережно витягаючи його з корпусу.



Мал. 37. Знімання заднього вентилятора

5. Встановіть новий вентилятор, для чого сумістіть гумові кріплення заднього вентилятора з отворами в корпусі та притисніть його, щоб кріплення пройшли крізь отвори.

6. Потягніть за кінець гумових кріплень, поки вентилятор не встане на місце.



Мал. 38. Заміна заднього вентилятора

7. Підключіть кабель заднього вентилятора у відповідний рознім на системній платі.
8. Перейдіть до Розділ 4, “Завершальні дії під час заміни компонентів”, на стор. 47.

Заміна клавіатури

До уваги

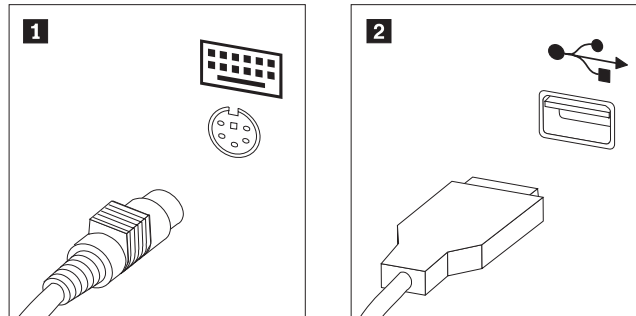
Не відкривайте комп'ютер і не робіть жодних спроб налагодити його, поки не прочитаєте розділ “Важлива інформація з безпеки” посібника *Безпека та гарантії*, який надходить разом з комп'ютером. Примірник посібника *Безпека та гарантії* можна одержати з веб-сайту підтримки Lenovo - <http://www.lenovo.com/support>.

У цьому розділі наведено інструкції із заміни клавіатури.

1. Вийміть будь-які носії (гнучкі диски, компакт-диски або магнітні стрічки) з накопичувачів, зупиніть роботу операційної системи й вимкніть усі підключені пристрої та комп'ютер.
2. Вийміть усі кабелі живлення з електричних розеток.

3. Знайдіть рознім для клавіатури.

Примітка: Клавіатуру до Вашого комп'ютера можна підключати через стандартний рознім для клавіатури **1** або через рознім USB **2**. Звертайтеся до “Розташування рознімів на задній панелі комп'ютера” на стор. 6 або “Розташування елементів керування та рознімів на передній панелі комп'ютера” на стор. 5 для відповідного розніму.



Мал. 39. Розніми для клавіатури, стандартний та USB

4. Від'єднайте кабель несправної клавіатури від комп'ютера.
5. Підключіть нову клавіатуру через відповідний рознім комп'ютера.
6. Перейдіть до Розділ 4, “Завершальні дії під час заміни компонентів”, на стор. 47.

Заміна миші

До уваги

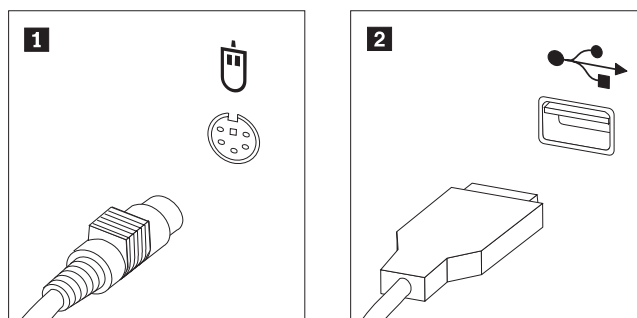
Не відкривайте комп'ютер і не робіть жодних спроб налагодити його, поки не прочитаєте розділ “Важлива інформація з безпеки” посібника *Безпека та гарантії*, який надходить разом з комп'ютером. Примірник посібника *Безпека та гарантії* можна одержати з веб-сайту підтримки Lenovo - <http://www.lenovo.com/support>.

У цьому розділі наведено інструкції із заміни миші.

1. Вийміть будь-які носії (гнучкі диски, компакт-диски або магнітні стрічки) з накопичувачів, зупиніть роботу операційної системи й вимкніть усі підключені пристрої та комп'ютер.
2. Вийміть усі кабелі живлення з електричних розеток.

3. Знайдіть рознім для миші.

Примітка: Мишу до Вашого комп'ютера можна підключати через стандартний рознім для миші **1** або через рознім USB **2**. Зверніться до розділу “Розташування рознімів на задній панелі комп'ютера” на стор. 6 або “Розташування елементів керування та рознімів на передній панелі комп'ютера” на стор. 5 залежно від того, як буде підключено мишу.



Мал. 40. Розніми для миші, стандартний та USB

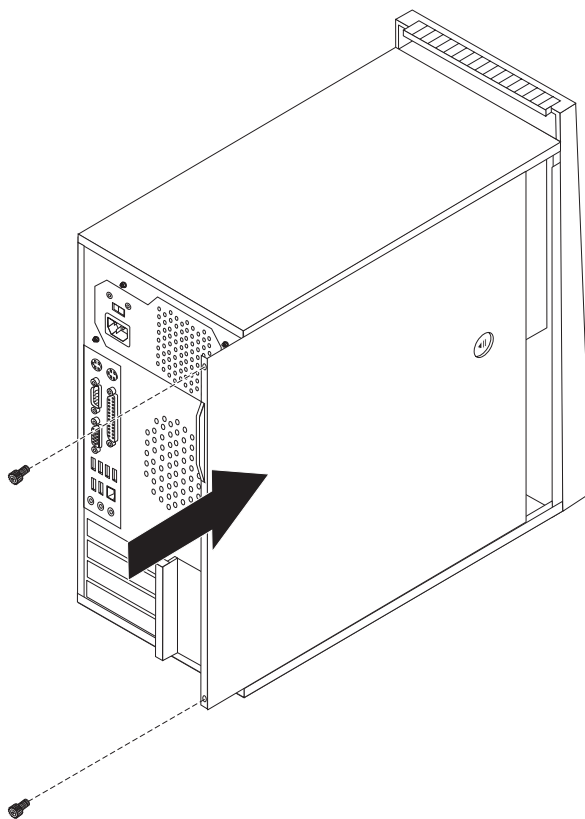
4. Від'єднайте кабель несправної миші від комп'ютера.
5. Підключіть нову мишу через відповідний рознім комп'ютера.
6. Перейдіть до Розділ 4, “Завершальні дії під час заміни компонентів”, на стор. 47.

Розділ 4. Завершальні дії під час заміни компонентів

Після заміни компонентів необхідно закрити кришку й підключити кабелі, включаючи кабелі телефонної лінії та кабелі живлення. Крім того, після заміни окремих компонентів необхідно підтвердити оновлену інформацію в службовій програмі встановлення. Зверніться до розділу "Використання службової програми встановлення" *Посібника користувача* для цього виробу.

У цьому розділі наведено інструкції щодо завершальних дій під час встановлення компонентів.

1. Упевніться в тому, що всі компоненти зібрано належним чином, і що всередині комп'ютера не залишилось жодних інструментів або не прикручених гвинтів. Зверніться до розділу "Знаходження компонентів" на стор. 8, де описано розташування різних компонентів.
2. Вставте кришку комп'ютера в направляючий паз унизу корпусу. Просувайте кришку в бік передньої панелі, поки вона не зафіксується в належному положенні.



Мал. 41. Встановлення кришки комп'ютера на місце

3. Якщо кришка кріпиться за допомогою гвинтів, закрутіть їх.
4. Якщо встановлено замок, замкніть кришку.
5. Підключіть до комп'ютера зовнішні кабелі й кабелі живлення. Зверніться до розділу "Розташування рознімів на задній панелі комп'ютера" на стор. 6.
6. Для оновлення конфігурації зверніться до розділу "Використання службової програми встановлення" *Посібника користувача*.

Примітка: У переважній більшості країн світу Lenovo вимагає повернення несправних ЕЗК. Інформацію з цього питання Ви отримаєте разом із ЕЗК або кілька днів потому.

Одержання драйверів пристроїв

Драйвери пристроїв для операційних систем, не встановлені виробником, можна знайти на веб-сайті <http://www.lenovo.com/support/> у всесвітній павутині. Інструкції із встановлення наводяться у файлах README серед файлів драйверів відповідних пристроїв.

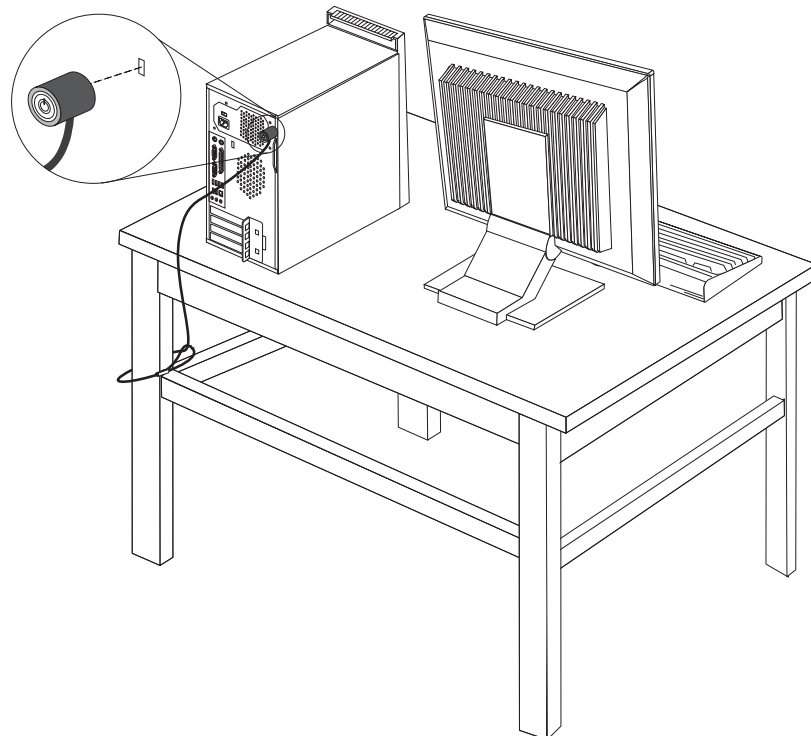
Розділ 5. Функції захисту

У комп'ютері передбачено декілька можливостей блокування з метою захисту, які дозволять запобігти викраденню апаратних засобів і несанкціонованому доступу до комп'ютера. Використання комп'ютера без Вашого дозволу можна відвернути не тільки за допомогою фізичного блокування, але й за рахунок програмного блокування клавіатури, поки не буде введено вірний пароль.

Упевніться в тому, що встановлені Вами кабелі захисту не створюють перешкод для інших кабелів комп'ютера.

Інтегрований кабельний замок

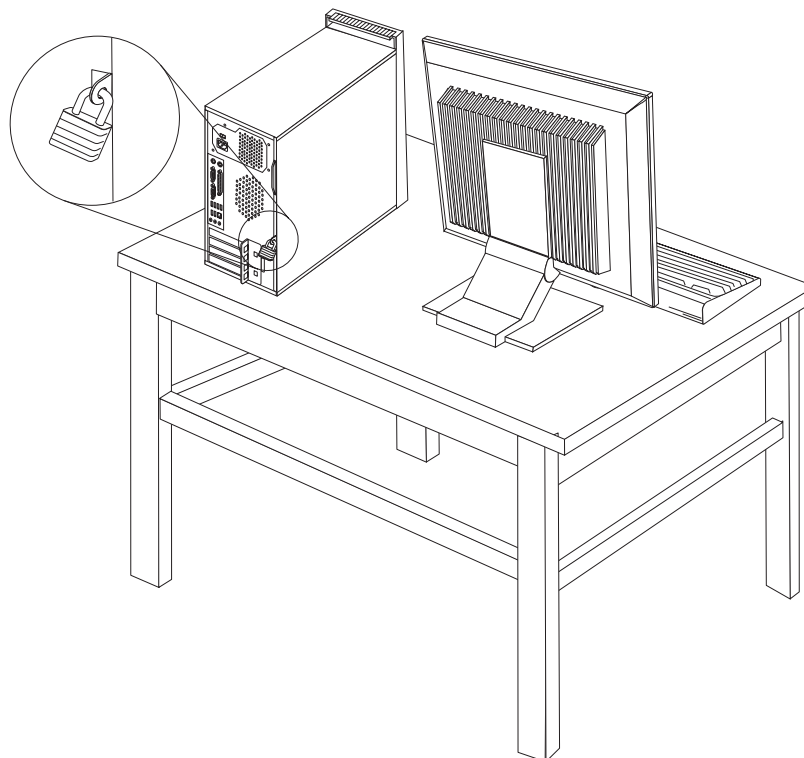
Інтегрований кабельний замок (який іноді ще називають Кенсингтон-лок) служить для прикріплення комп'ютера до письмового або робочого столу, або до іншого рухомого інвентарю. Кабельний замок кріпиться до спеціального отвору ззаду комп'ютера, відмикається ключем. Зверніться до розділу Мал. 42. Кабельний замок також блокує кнопки, за допомогою яких відкривається кришка комп'ютера. Замок такого типу використовується в багатьох портативних комп'ютерах. Замовити тросик захисту можна безпосередньо в компанії Lenovo. Зайдіть на <http://www.lenovo.com/support/> і знайдіть *Кенсингтон*.



Мал. 42. Інтегрований кабельний замок

Висячий замок

У комп'ютері передбачено провину для висячого замка, що дозволяє запобігти зніманню кришки, замкненої на замок.



Мал. 43. Встановлення висячого замка

Захист паролем

Для того щоб відвернути використання комп'ютера без Вашого дозволу, можна встановити пароль за допомогою службової програми встановлення. Щоразу під час увімкнення комп'ютера користувачеві пропонуватиметься ввести пароль, який розблокує клавіатуру.

Подальші дії:

- Для роботи з іншим необов'язковим компонентом зверніться до відповідного розділу.
- Для завершення встановлення дотримуйтеся інструкцій, викладених в Розділ 4, “Завершальні дії під час заміни компонентів”, на стор. 47.

Видалення втраченого або забутого пароля (очищення КМОН-пам'яті)

Цей розділ стосується втрачених або забутих паролів. Додаткову інформацію про втрачені або забуті паролі можна знайти в програмі ThinkVantage™ Productivity Center.

Для видалення забутого пароля:

1. Зніміть кришку комп'ютера. Зверніться до розділу “Знімання кришки” на стор. 12.

2. Знайдіть перемичку КМОН/Відновлення на системній платі. Зверніться до розділу “Ідентифікуючі компоненти на системній платі” на стор. 9.
3. Пересуньте перемичку, що знаходиться в стандартному положенні (штирі 1 і 2), в положення обслуговування або налаштування (штирі 2 та 3).
4. Встановіть на місце кришку комп’ютера й підключіть кабель живлення. Зверніться до розділу Розділ 4, “Завершальні дії під час заміни компонентів”, на стор. 47.
5. Перезапустіть комп’ютер, зачекайте приблизно 10 секунд. Вимкніть комп’ютер, для чого натисніть і не відпускайте перемикач живлення протягом приблизно 5 секунд. Комп’ютер буде вимкнено.
6. Повторіть кроки 1 - 2 на стор. 51.
7. Пересуньте перемичку назад у стандартне положення (штирі 1 і 2).
8. Встановіть на місце кришку комп’ютера й підключіть кабель живлення. Зверніться до розділу Розділ 4, “Завершальні дії під час заміни компонентів”, на стор. 47.

Примітки

Компанія Lenovo може не пропонувати продукти, послуги або функції, описані в цьому документі, в усіх країнах. Зверніться до свого місцевого представника Lenovo по інформацію про продукти та послуги, які надаються на цей час у Вашій місцевості. Будь-яке посилання на продукт, програму або послугу Lenovo не є прямою або неявною заявою про те, що можна скористатися лише продуктом, програмою або послугою Lenovo. Замість нього можна скористатися будь-яким продуктом, програмою або послугою, що не порушують жодні права Lenovo на інтелектуальну власність і мають такі ж функціональні можливості. Втім, саме користувач несе відповідальність за оцінку й перевірку роботи будь-якого іншого продукту, програми або послуги.

Компанія Lenovo може мати патенти або заявки на патенти, які розглядаються, на те, що є предметом цього документа. Надання цього документа не дає жодних ліцензій на користування такими патентами. Письмові заявки на одержання ліцензій можна надсилати на адресу:

*Lenovo (United States), Inc.
1009 Think Place - Building One
Morrisville, NC 27560
U.S.A.*

Для: директора з ліцензування Lenovo

LENOVO НАДАЄ ЦЮ ПУБЛІКАЦІЮ “ЯК Є”, БЕЗ ЖОДНИХ ГАРАНТІЙ, ЯВНО ВИПИСАНИХ АБО ТАКИХ, ЩО МАЮТЬСЯ НА УВАЗІ, ВКЛЮЧАЮЧИ, АЛЕ НЕ ВИКЛЮЧНО, НЕЯВНІ ГАРАНТІЇ НЕ ПОРУШЕННЯ ПРАВ, КОМЕРЦІЙНОЇ ЯКОСТІ АБО ВІДПОВІДНОСТІ КОНКРЕТНОМУ ПРИЗНАЧЕННЮ. На деяких підпорядкованих територіях не дозволяється відмова від явних або неявних гарантій у певних операціях, тому ця заява може не стосуватися Вас.

Ця інформація може містити технічні неточності або друкарські помилки. В інформацію з цього документа періодично вносяться зміни; ці зміни увійдуть до нових видань публікації. Lenovo може будь-коли і без попереднього повідомлення носити виправлення та/або зміни в продукт(и) та/або програму(и), описані в цій публікації.

Вироби, описані в цьому документі, не призначено для використання в імплантатах або інших прикладних пристроях життєзабезпечення, збій яких може призвести до тілесного ушкодження або загибелі людей. Інформація, що міститься в цьому документі, не впливає на або не змінює специфікації або гарантії на вироби Lenovo. Ніщо з цього документа не може виступати в якості явної або неявної ліцензії або звільнення від відповідальності за будь-якими правами Lenovo або інших фірм на інтелектуальну власність. Усю інформацію, що міститься в цьому документі, було одержано в конкретних умовах, і вона наводиться для прикладу. В інших операційних середовищах можна одержати інший результат.

Lenovo може користуватися або розповсюджувати будь-яку надану Вами інформацію у спосіб, який вона вважає за потрібний, не набуваючи жодних зобов'язань перед Вами.

Будь-які посилання в цій публікації на веб-сайти інших фірм наводяться лише для зручності і жодним чином не свідчать про підтримку цих веб-сайтів. Матеріали на

таких веб-сайтах не входять до складу матеріалів для цього виробу Lenovo, і користуватися такими веб-сайтами Ви можете на власний ризик.

Усі дані стосовно робочих характеристик, що містяться в цьому документі, було одержано в керованому середовищі. Отже, результат, одержаний в інших операційних середовищах, може значно відрізнятись від наведених даних. Деякі вимірювання могли виконуватися в системах рівня розробки, і немає жодних гарантій, що в загальнодоступних системах результати вимірів були б такими самими. Більш того, результати деяких вимірювань могли оцінюватися методом екстраполяції. Фактичні результати можуть бути іншими. Всі, хто користується цим документом, мають перевірити відповідні дані для свого конкретного середовища.

Інформація про телевізійний вихід

Наступна інформація стосується моделей, у яких є встановлена виробником функція телевізійного виходу.

У цьому виробі застосовано технологію захисту авторського права, захищену патентною формулою на спосіб певних патентів США та іншими правами на інтелектуальну власність, що належать корпорації Macrovision Corporation та іншим власникам прав. Для використання цієї технології захисту авторських прав необхідно мати дозвіл Macrovision Corporation, і таку можливість передбачено лише для домашнього та іншого користування з обмеженим переглядом, якщо Macrovision Corporation не уповноважить на інше. Зворотний аналіз із метою відтворення або розбирання заборонено.

Товарні знаки

Наступні терміни є товарними знаками компанії Lenovo в Сполучених Штатах Америки, інших країнах, або і в США, і в інших країнах:

Lenovo
Lenovo logo
ThinkCentre
ThinkVantage

IBM є товарним знаком International Business Machines Corporation у Сполучених Штатах Америки, інших країнах, або і в США, і в інших країнах.

Інші назви компаній, продуктів або послуг можуть бути товарними знаками або знаками обслуговування інших фірм.

lenovo

Номер частини: 43C6652

Надруковано у США

(1P) P/N: 43C6652

