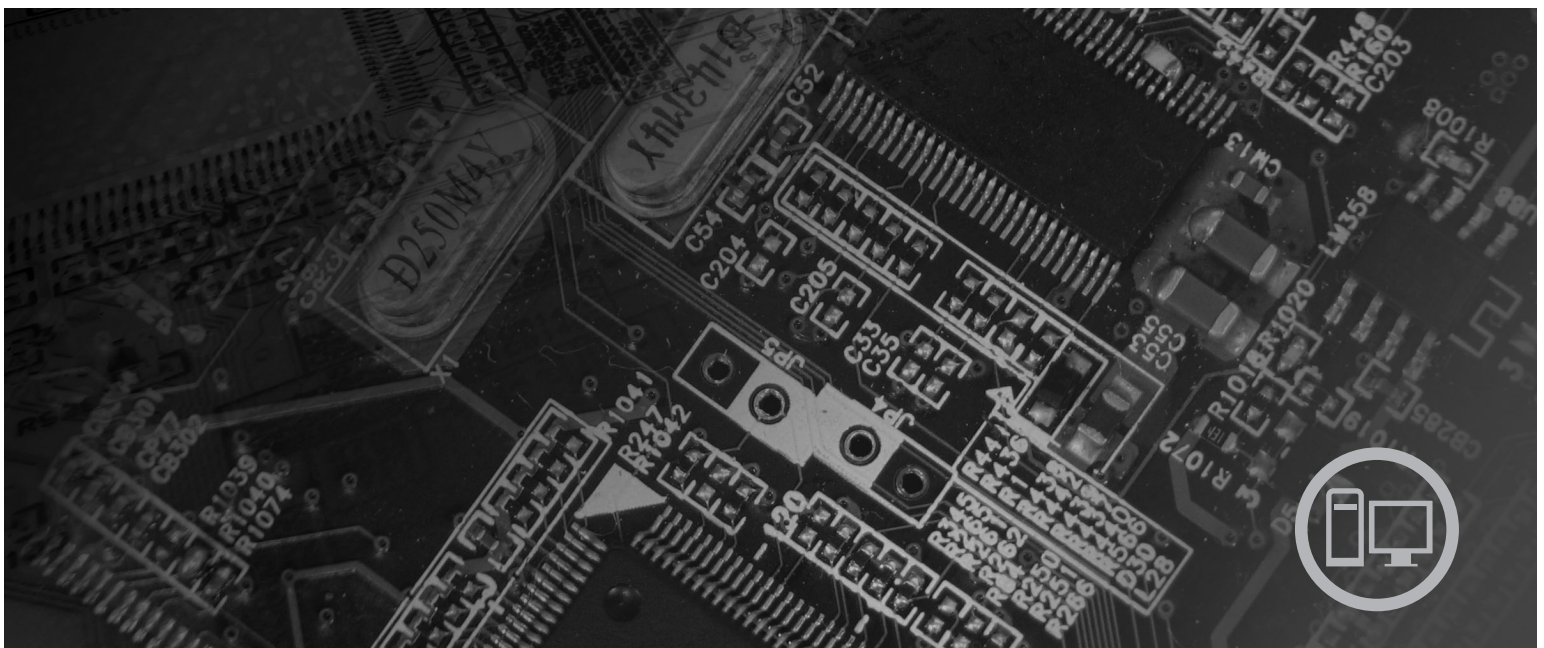


lenovo

ThinkCentre Vodič za instalaciju i zamjenu hardvera



Tipovi stroja 6062, 6065, 6071, 6076, 6089, 9011, 9014, 9071, 9089,
9162, 9182, 9303

ThinkCentre

ThinkCentre Vodič za instalaciju i zamjenu hardvera

Napomena

Prije upotrebe ovih informacija i proizvoda koji one podržavaju, svakako pročitajte i proučite *Vodič za sigurnost i jamstvo* za ovaj proizvod i "Napomene", na stranici 45.

Prvo izdanje (kolovoz, 2007)

© Copyright Lenovo 2007.

Dijelovi © Autorsko pravo International Business Machines Corp. 2005, 2007.

Sva prava pridržana.

Sadržaj

| | | | |
|--|-----------|--|-----------|
| Slike | v | Uklanjanje pogona čvrstog diska | 20 |
| Poglavlje 1. Važne sigurnosne informacije | 1 | Zamjena optičkog pogona | 23 |
| Poglavlje 2. Pregled. | 3 | Zamjena memorijskog modula | 26 |
| Dodatni resursi s informacijama | 3 | Zamjena PCI adaptora | 28 |
| Rukovanje statički-osjetljivim uređajima | 4 | Zamjena sistemskog ventilatora | 29 |
| Lokacije | 5 | Zamjena sklopa držača stražnjeg ventilatora | 32 |
| Lociranje konektora na prednjoj strani računala | 5 | Zamjena internog zvučnika | 34 |
| Lociranje konektora na stražnjoj strani računala | 6 | Zamjena tipkovnice | 36 |
| Lociranje komponenti | 7 | Zamjena miša | 37 |
| Identificiranje dijelova na sistemskoj ploči | 9 | Poglavlje 4. Dovršetak zamjene dijelova | 39 |
| Poglavlje 3. Instaliranje opcija i zamjena hardvera | 11 | Obnavljanje od greške POST/BIOS ažuriranja | 41 |
| Instaliranje eksternih opcija | 11 | Dobivanje pogonitelja uređaja | 41 |
| Instaliranje internih opcija | 12 | Poglavlje 5. Funkcije sigurnosti | 43 |
| Otvaranje poklopca | 12 | Integrirana kabela brava | 43 |
| Zamjena baterije | 13 | Zaštita lozinkom | 43 |
| Zamjena dovoda napajanja | 13 | Dodatak. Napomene | 45 |
| Zamjena hladnjaka | 17 | Napomena za televizijski izlaz | 46 |
| | | Zaštitni znaci | 46 |

Slike

| | | | | | |
|----|--|---|----|--------------------------------------|----|
| 1. | Konektori | 5 | 5. | Pivoting the cover | 12 |
| 2. | Lokacije konektora | 6 | 6. | Uklanjanje baterije. | 13 |
| 3. | Lokacije komponenti | 8 | 7. | Usmjeravanje kablova. | 39 |
| 4. | Lokacije dijelova na sistemskoj ploči. | 9 | 8. | Integrirana kabelska brava | 43 |

Poglavlje 1. Važne sigurnosne informacije

Pozor:

Prije upotrebe ovog priručnika trebate pročitati i razumjeti sve povezane sigurnosne informacije za ovaj proizvod. Pogledajte *Vodič za sigurnost i jamstvo* koji ste dobili s ovim proizvodom, radi zadnjih sigurnosnih informacija. Čitanje i razumijevanje sigurnosnih informacija smanjuje rizik od osobnih ozljeda ili šteta na proizvodu.

Poglavlje 2. Pregled

Ovaj vodič sadrži informacije o zamjeni Korisnički zamjenjivih jedinica (CRU-ovi).

Ovaj vodič ne sadrži postupke za sve dijelove. Pretpostavlja se da kablove, prekidače i određene mehaničke dijelove školovani serviseri mogu zamijeniti bez korak-po-korak uputa.

Bilješka: Koristite samo dijelove koje isporučuje Lenovo™.

Ovaj vodič sadrži upute za instalaciju ili zamjenu sljedećih dijelova:

- Baterija
- Prednji urez
- Dovod napajanja
- Sistemska ploča
- Spremište topline
- Pogon tvrdog diska
- Optički pogon
- Disketni pogon
- Memorijski moduli
- PCI adaptor
- Sklop sistemskog ventilatora
- Sklop stražnjeg ventilatora
- Interni zvučnik
- Tipkovnica
- Miš

Dodatni resursi s informacijama

Ako imate pristup Internetu, možete doći do najsvježijih informacija o vašem računalu na World Wide Webu.

Možete naći:

- Informacije o uklanjanju i instalaciji CRU-ova
- Video za CRU uklanjanje i instalaciju
- Publikacije
- Informacije o rješavanju problema
- Informacije o dijelovima
- Spuštanja i pogonitelji
- Veze na druge korisne izvore informacija
- Popis telefona Centra za podršku

Da pristupite tim informacijama, usmjerite vaš pretražitelj na:
<http://www.lenovo.com/support>

Rukovanje statički-osjetljivim uređajima

Ne otvarajte zaštitno pakiranje u kojem je novi dio dok ne uklonite pokvareni dio iz računala i dok ne budete spremni za instaliranje novog dijela. Statički elektricitet, iako bezopasan za vas, može ozbiljno oštetiti neke komponente i dijelove računala.

Kad rukujete s dijelovima i komponentama računala poduzmite sljedeće mjere predostrožnosti da izbjegnute štetu od statičkog elektriciteta:

- Ograničite vaše kretanje. Kretanje mogu uzrokovati stvaranje statičkog elektriciteta oko vas.
- Uvijek pažljivo dodirujte dijelove i ostale komponente računala. Prihvaćajte adaptore, memorijske module, sistemske ploče i mikroprocesore za rubove. Nikad ne dodirujte izložene strujne krugove.
- Spriječite da netko drugi dodiruje dijelove i ostale komponente računala.
- Prije zamjene dijela, pristonite zaštitno pakiranje u kojem se nalazi dio na metalni poklopac priključnice za proširenje ili na neku drugu neobojenu metalnu površinu na računalu u vremenu od bar dvije sekunde. Time će se smanjiti statički elektricitet na pakiranju i na vašem tijelu.
- Kad je moguće, izvadite novi dio iz zaštitnog pakiranja i odmah ga stavite na njegovo mjesto u računalu, bez da ga stavljate na neko drugo mjesto. Ako to nije moguće, stavite zaštitno pakiranje na ravnu, glatku površinu i onda stavite dio na to pakiranje.
- Ne stavljajte dio na poklopac računala ili na neku drugu metalnu površinu.

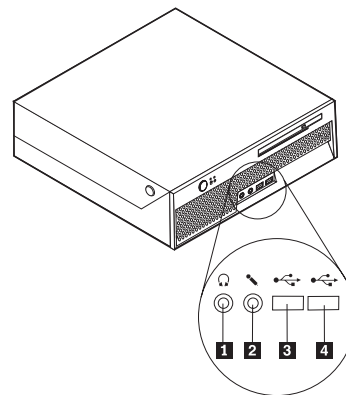
Lokacije

Ovo poglavlje sadrži ilustracije za pomoć u pronalaženju različitih konektora, tipki i komponenti računala.

Lociranje konektora na prednjoj strani računala

Slika 1 pokazuje smještaj kontrola i konektora na prednjoj strani vašeg računala.

Bilješka: Sva računala neće imati sve prikazane kontrole i konektore.

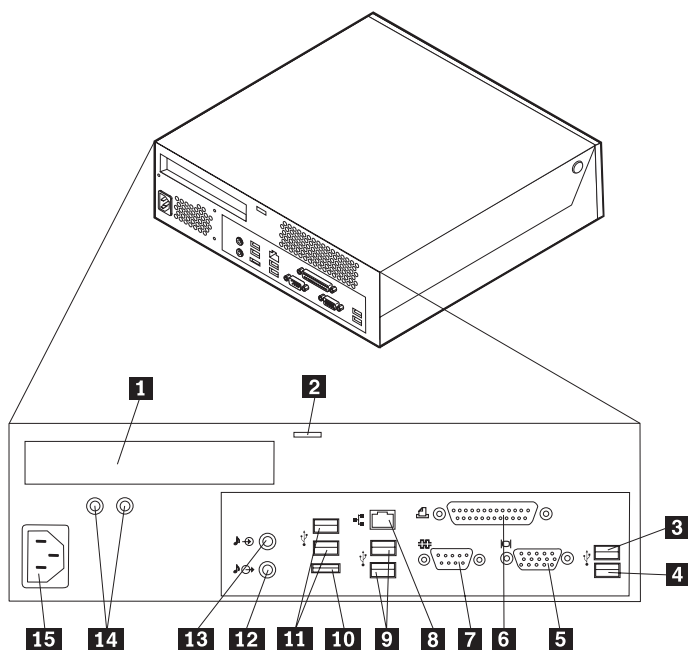


Slika 1. Konektori

- | | | | |
|----------|----------------------|----------|-------------------|
| 1 | Konektor slušalica | 3 | USB konektori (1) |
| 2 | Konektor za mikrofon | 4 | USB konektori (2) |

Lociranje konektora na stražnjoj strani računala

Slika 2 pokazuje smještaj konektora na stražnjoj strani računala. Neki konektori na stražnjoj strani računala su posebno obojeni za pomoć u određivanju mjesta za spajanje kablova.



Slika 2. Lokacije konektora

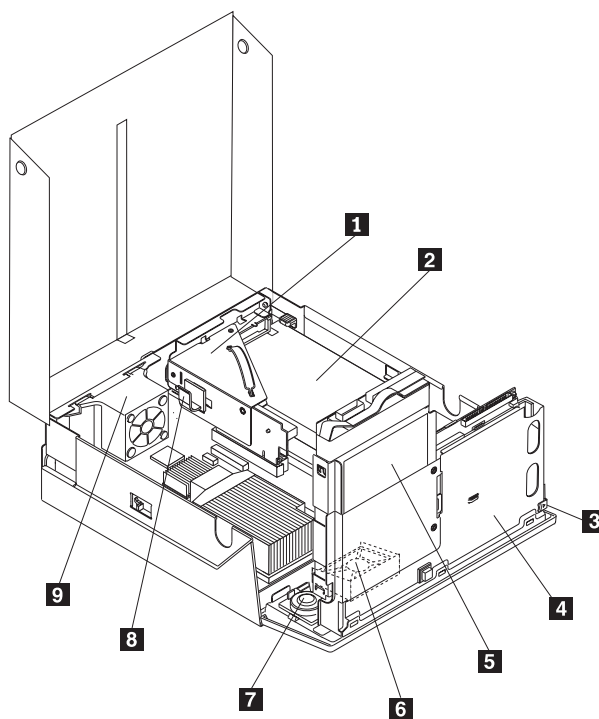
- | | | | |
|----------|--|-----------|-------------------------------------|
| 1 | Konektor PCI adaptora | 9 | USB konektori |
| 2 | Integrirani zasun za zaključavanje kablova | 10 | Ekterni SATA konektor |
| 3 | USB konektor | 11 | USB konektori |
| 4 | USB konektor | 12 | Audio line-out konektor |
| 5 | Konektor VGA monitora | 13 | Audio line-in konektor |
| 6 | Paralelni konektor | 14 | Dijagnostički LED-ovi dovoda napona |
| 7 | Serijski konektor | 15 | Konektor dovoda napajanja |
| 8 | Ethernet konektor | | |

| Konektor | Opis |
|-------------------------|---|
| USB konektori | Koristi se za spajanje uređaja koji zahtijeva Universal Serial Bus (USB) vezu, kao što je USB tipkovnica, USB miš, USB skener ili USB pisač. Ako imate više od osam USB uređaja, možete kupiti USB hub, na koji možete spojiti dodatne USB uređaje. |
| Ethernet konektor | Koristi se za spajanje Ethernet kabla za mrežu lokalnog područja (LAN). Bilješka: Da bi računalo radilo u okviru FCC ograničenja za Klasu B, trebate koristiti Ethernet kabel kategorije 5. |
| Serijski konektor | Koristi se za spajanje eksternog modema, serijskog pisača ili drugih uređaja koji koriste 9-pinski serijski konektor. |
| Paralelni konektor | Koristi se za spajanje paralelnog pisača, paralelnog skenera ili drugih uređaja koji koriste 25-pinski paralelni konektor. |
| Audio line-in konektor | Koristi se za primanje audio signala iz eksternog audio uređaja, kao što je stereo sistem. Kad spojite eksterni audio uređaj, kabel se povezuje između audio line out konektora uređaja i audio line in konektora na računalu. |
| Audio line-out konektor | Koristi se za slanje audio signala iz računala na eksterne uređaje, kao što su stereo zvučnici s vlastitim napajanjem (zvučnici s ugrađenim pojačalima), slušalice, multimedijske tipkovnice ili audio line in konektor na stereo sistemu ili drugom eksternom uređaju za snimanje. |

Lociranje komponenti

Za otvaranje poklopca računala pogledajte “Otvaranje poklopca” na stranici 12.

Slika 3 na stranici 8 pokazuje smještaj različitih komponenti u vašem računalu.

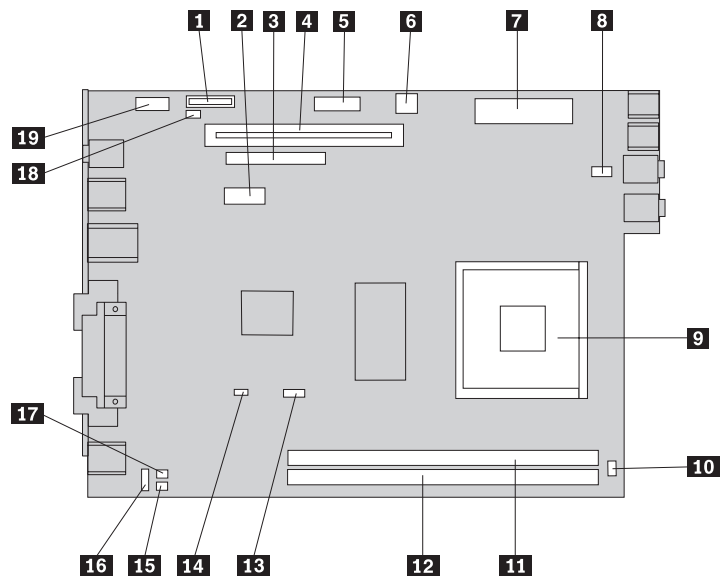


Slika 3. Lokacije komponenti

- | | | | |
|----------|--------------------------------------|----------|------------------------------------|
| 1 | Optički pogon (kao CD ili DVD pogon) | 6 | Sistemski ventilator |
| 2 | Sklop dovoda napajanja | 7 | Interni zvučnik |
| 3 | Tipka za izbacivanje optičkog pogona | 8 | Kvačica kabla |
| 4 | Optički pogon | 9 | Sklop držača stražnjeg ventilatora |
| 5 | Pogon tvrdog diska | | |

Identificiranje dijelova na sistemskoj ploči

Slika 4 pokazuje smještaj dijelova na sistemskoj ploči.



Slika 4. Lokacije dijelova na sistemskoj ploči

- | | | | |
|-----------|---|-----------|-------------------------------------|
| 1 | Baterija | 11 | Memorijski konektor 1 |
| 2 | Serial Advanced Technology Attachment (SATA) IDE konektor | 12 | Memorijski konektor 2 |
| 3 | Konektor optičkog pogona | 13 | Konektor ventilatora mikroprocesora |
| 4 | Konektor PCI priključnice | 14 | CMOS/Recovery kratkospojnik |
| 5 | Konektor prednjeg panela | 15 | Konektor senzora temperature |
| 6 | 12 V naponski konektor | 16 | Konektor stražnjeg ventilatora |
| 7 | Konektor napajanja | 17 | KB i MS konektor |
| 8 | Konektor sistemskog ventilatora | 18 | Konektor prekidača poklopca |
| 9 | Mikroprocesor | 19 | USB konektor |
| 10 | Konektor internog zvučnika | | |

Poglavlje 3. Instaliranje opcija i zamjena hardvera

Ovo poglavlje sadrži uvod u funkcije i opcije koje su dostupne za vaše računalo. Možete proširiti sposobnosti vašeg računala dodavanjem memorije, adaptora ili pogona. Kod instaliranja neke opcije upotrijebite ove upute, zajedno s uputama koje ste dobili s opcijom.

Pažnja

Ne otvarajte vaše računalo i ne pokušavajte ništa popravljati prije nego pročitate "Važne informacije o sigurnosti" u *Vodiču za sigurnost i jamstvo* koji ste dobili s vašim računalom. Da bi dobili kopiju *Vodiča za sigurnost i jamstvo* otidite na Web stranicu podrške na <http://www.lenovo.com/support>.

Bilješka: Koristite samo dijelove koje isporučuje Lenovo.

Instaliranje eksternih opcija

Eksterni zvučnici, pisač ili skener se mogu povezati na vaše računalo. Za neke eksterne opcije osim fizičkog povezivanja morate instalirati i dodatni softver. Kod dodavanja eksterne opcije pogledajte "Lociranje konektora na stražnjoj strani računala" na stranici 6 i "Lociranje konektora na prednjoj strani računala" na stranici 5 radi identificiranja potrebnog konektora i zatim upotrijebite upute koje su dostavljene s opcijom kao pomoć za povezivanje i instaliranje softvera ili pogonitelja uređaja koji su potrebni za tu opciju.

Instaliranje internih opcija

Važno

Pročitajte “Rukovanje statički-osjetljivim uređajima” na stranici 4 prije otvaranje poklopca računala.

Otvaranje poklopca

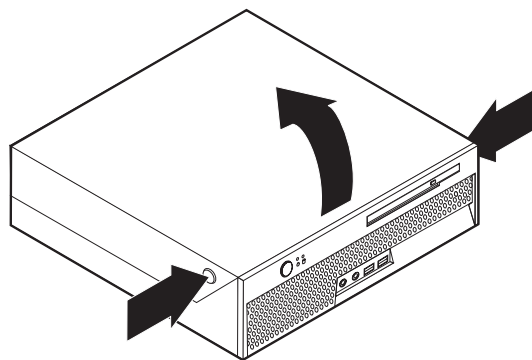
Važno



Isključite računalo i pričekajte 3 do 5 minuta da se računalo ohladi, prije uklanjanja njegovog poklopca.

Za otvaranje poklopca računala:

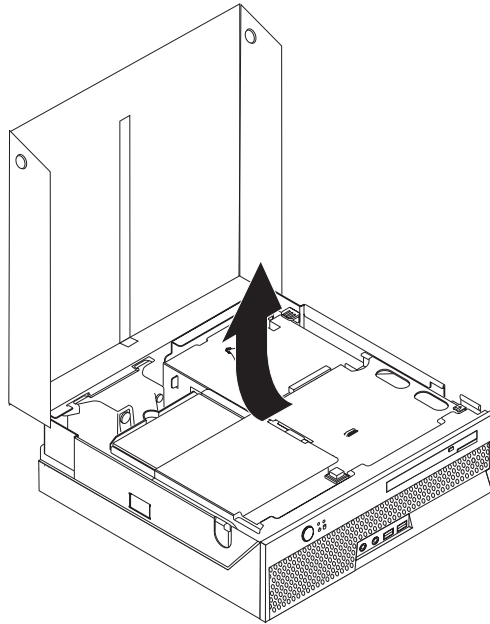
1. Uklonite bilo koje medije (diskete, CD-ove ili trake) iz pogona, ugastite operativni sistem i isključite sve pripojene uređaje i računalo.
2. Izvadite sve naponske kablove iz električnih utičnica.
3. Odspojite sve kablove koji su spojeni na računalo. To uključuje naponske žice, ulazno/izlazne (I/O) kablove i bilo koje druge kablove koji su spojeni na računalo. Pogledajte “Lociranje konektora na prednjoj strani računala” na stranici 5 i “Lociranje konektora na stražnjoj strani računala” na stranici 6.
4. Uklonite podnu podlogu ako je priključena
5. Uklonite sve uređaje za zaključavanje kao što je brava za kabel, koji osiguravaju poklopac.
6. Pritisnite tipke na bočnim stranama računala i usmjerite poklopac prema gore da otvorite računalo.



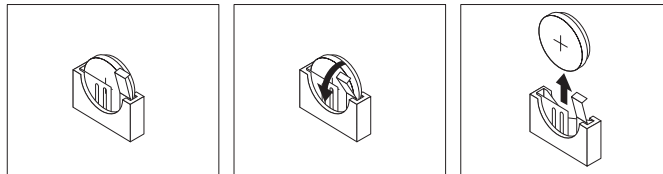
Slika 5. Pivoting the cover

Zamjena baterije

1. Otvorite poklopac računala. Pogledajte “Otvaranje poklopca” na stranici 12.
2. Okrenite sklop ležišta pogona prema gore da dobijete pristup do unutarnje strane računala.



3. Uklonite PCI priključnicu. Pogledajte “Zamjena PCI adaptora” na stranici 28.
4. Uklonite bateriju.



Slika 6. Uklanjanje baterije

5. Instalirajte novu bateriju i pritisnite ju na mjesto dok se držač baterije ne učvrsti na svoje mjesto.

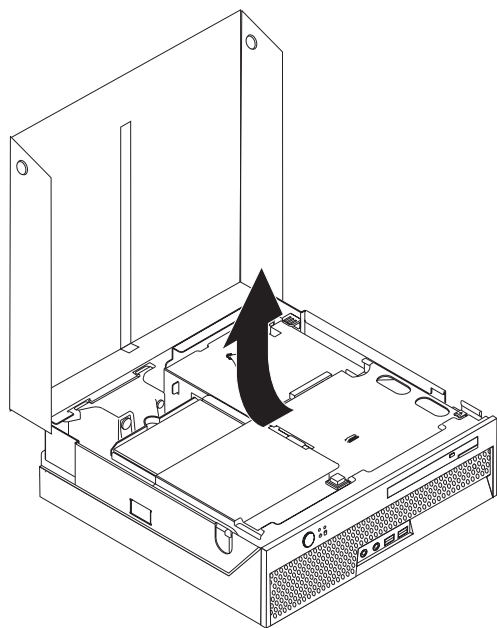
Zamjena dovoda napajanja

Pažnja

Ne otvarajte vaše računalo i ne pokušavajte ništa popravljati prije nego pročitate “Važne informacije o sigurnosti” u *Vodiču za sigurnost i jamstvo* koji ste dobili s vašim računalom. Da bi dobili kopiju *Vodiča za sigurnost i jamstvo* otidite na Web stranicu podrške na <http://www.lenovo.com/support>.

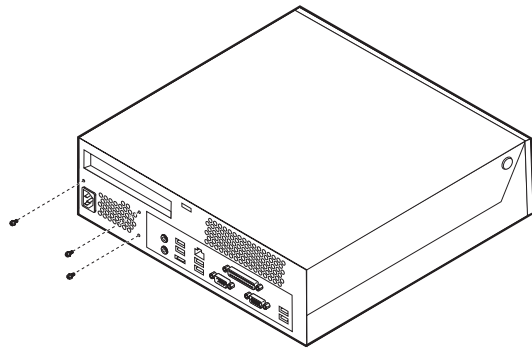
Ovaj odlomak sadrži upute za zamjenu dovoda napajanja.

1. Otvorite poklopac računala. Pogledajte “Otvaranje poklopca” na stranici 12.
2. Okrenite sklop ležišta pogona prema gore da dobijete pristup do dovoda napajanja.

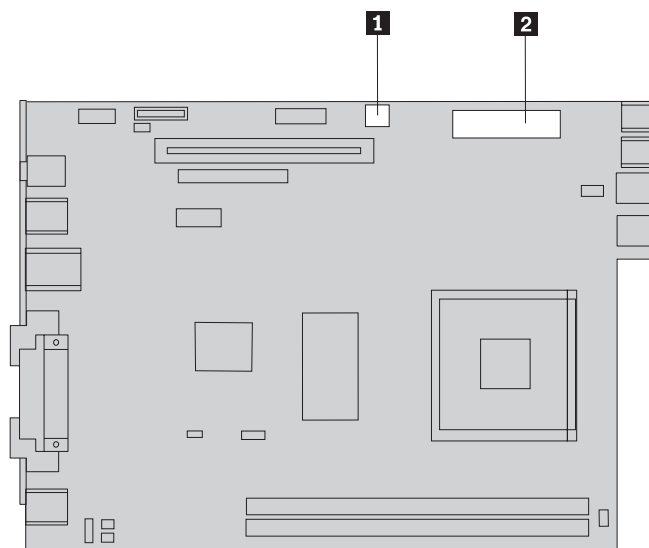


3. Uklonite PCI priključnicu. Pogledajte “Zamjena PCI adaptora” na stranici 28.

4. Uklonite tri vijka na stražnjoj strani kućišta koji učvršćuju dovod napajanja.

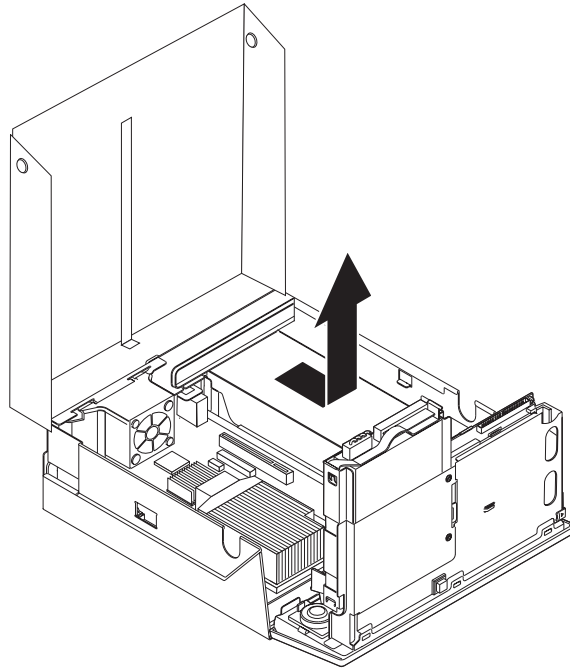


5. Odspojite kablove dovoda napajanja od konektora sistemske ploče **1** i **2** i sa svih pogona.



6. Odspojite kablove dovoda napajanja sa svih pogona.

7. Uklonite sklop dovoda napajanja s računala.



8. Instalirajte novi dovod napajanja u kućište tako da se rupe za vijke na dovodu napajanja poravnaju s rupama na kućištu.

Bilješka: Koristite samo vijke koje dostavlja Lenovo.

9. Stavite i zategnite tri vijka na stražnju stranu kućišta da pričvrstite dovod napajanja.
10. Provjerite položaj prekidača za izbor napona na stražnjoj strani računala. Ako je potrebno, olovkom namjestite klizni prekidač.

Bilješka: Neka računala nemaju prekidač napona. Ta računala automatski kontroliraju napon.

- Ako je strujni napon u rasponu 100–127 V AC, postavite prekidač na 115 V.
 - Ako je strujni napon u rasponu 200–240 V AC, postavite prekidač na 230 V.
11. Ponovno spojite naponske kablove na sve pogone i na sistemsku ploču.
 12. Ponovno stavite PCI priključnicu.
 13. Otidite na Poglavlje 4, “Dovršetak zamjene dijelova”, na stranici 39.

Zamjena hladnjaka

Pažnja

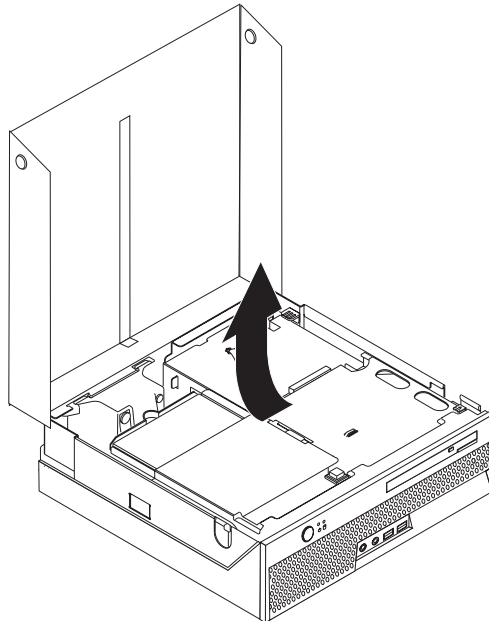
Ne otvarajte vaše računalo i ne pokušavajte ništa popravljati prije nego pročitate “Važne informacije o sigurnosti” u *Vodiču za sigurnost i jamstvo* koji ste dobili s vašim računalom. Da bi dobili kopiju *Vodiča za sigurnost i jamstvo* otidite na Web stranicu podrške na <http://www.lenovo.com/support>.

Ovo poglavlje sadrži upute za zamjenu hladnjaka.

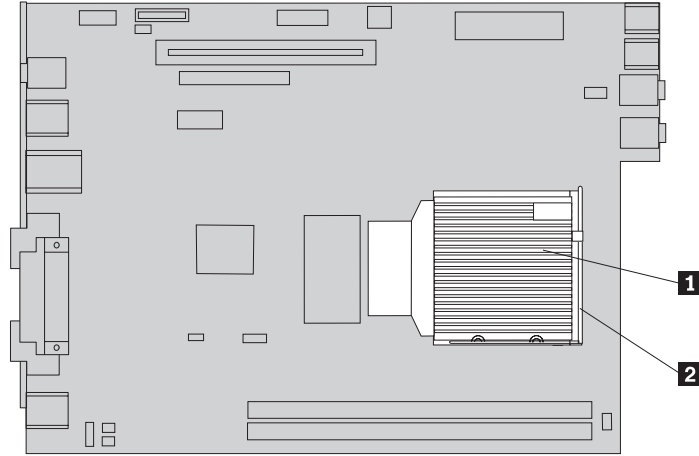
Važno

Ostavite vaše računalo isključeno bar jedan sat prije uklanjanja odvodnika topline, da omogućite toplinskom sučelju između mikroprocesora i odvodnika topline da se ohladi.

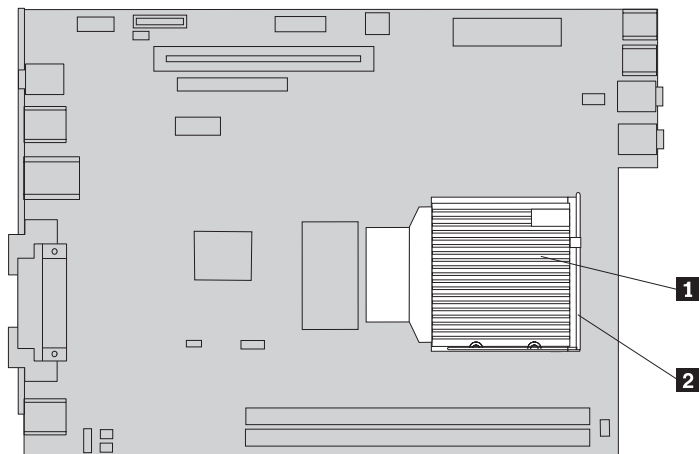
1. Otvorite poklopac računala. Pogledajte “Otvaranje poklopca” na stranici 12.
2. Usmjerite ležište pogona prema gore da možete pristupiti do sistemske ploče.



3. Locirajte konektor ventilatora mikroprocesora na sistemskoj ploči. Pogledajte “Identificiranje dijelova na sistemskoj ploči” na stranici 9.
4. Odspojite kabel ventilatora mikroprocesora od sistemske ploče.
5. Uklonite hladnjak **1** sa sistemske ploče tako da usmjerite polugu **2** koja drži hladnjak u potpuno otvoreni položaj. Podignite hladnjak iz sistemske ploče.



6. Stavite novi hladnjak **1** na mjesto i spustite polugu **2** da ga učvrstite.



7. Ponovno spojite kabel ventilatora mikroprocesora na sistemsku ploču.
8. Otiđite na Poglavlje 4, “Dovršetak zamjene dijelova”, na stranici 39.

Uklanjanje pogona čvrstog diska

Pažnja

Ne otvarajte vaše računalo i ne pokušavajte ništa popravljati prije nego pročitate “Važne informacije o sigurnosti” u *Vodiču za sigurnost i jamstvo* koji ste dobili s vašim računalom. Da bi dobili kopiju *Vodiča za sigurnost i jamstvo* otidite na Web stranicu podrške na <http://www.lenovo.com/support>.

Ovaj odlomak sadrži upute za zamjenu pogona čvrstog diska.

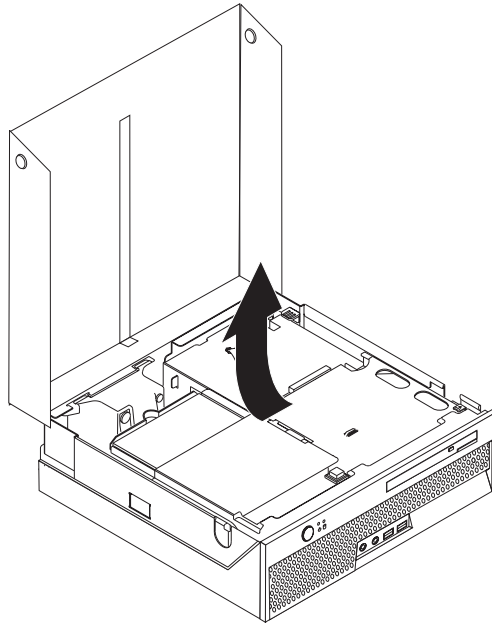
Važno

Kada primite novi pogon tvrdog diska, primete i skup diskova *Obnavljanja proizvoda*. *CD-ovi za obnavljanje proizvoda* će vam omogućiti da vratite sadržaj pogona tvrdog diska na isto stanje u kojem je bio kad ste računalo dobili iz tvornice. Za više informacija o obnavljanju tvornički instaliranog softvera pogledajte “Obnavljanje softvera” u vašem *Vodiču za sigurnost i jamstvo*.

Da zamijenite pogon tvrdog diska napravite sljedeće:

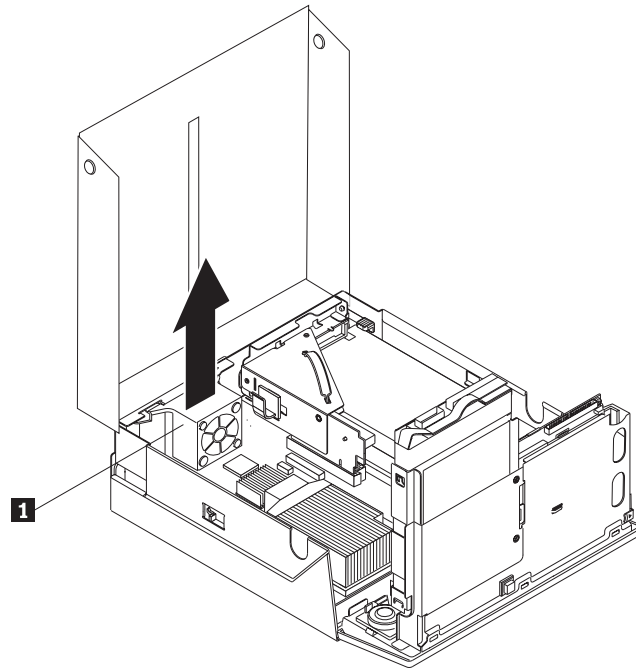
1. Otvorite poklopac računala. Pogledajte “Otvaranje poklopca” na stranici 12.

2. Usmjerite ležište pogona prema gore da možete pristupiti do pogona tvrdog diska.



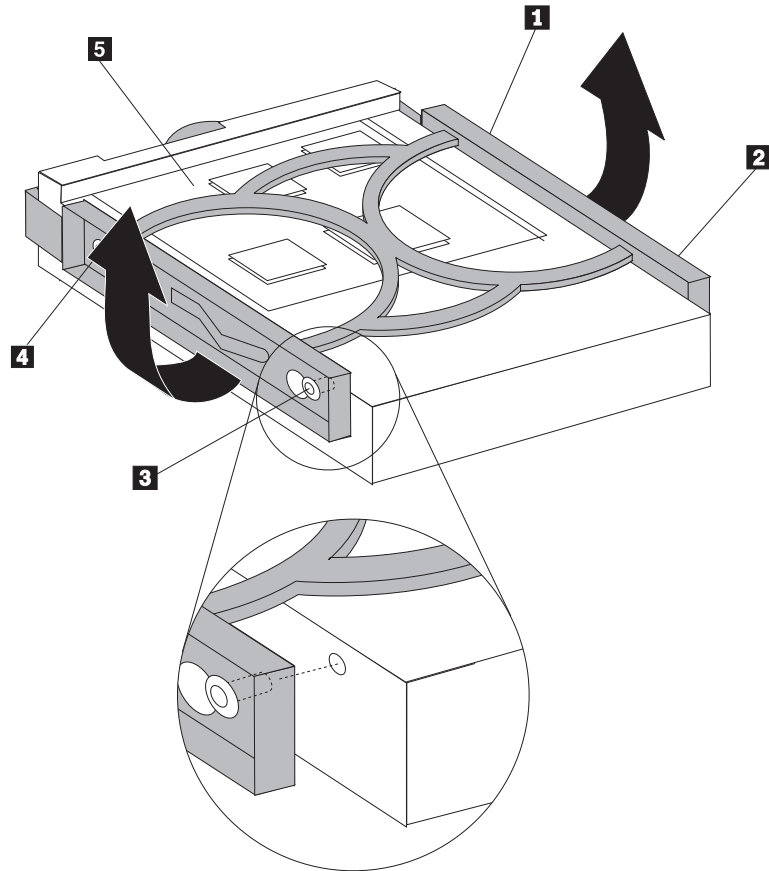
3. Odspojite signalne i naponske kablove sa stražnje strane pokvarenog pogona.

4. Povucite pogon tvrdog diska i držač prema van da ga uklonite iz ležišta.



5. Uklonite oštećeni pogon tvrdog diska iz plavog držača, tako da savijete držač toliko da se pogon može gurnuti van.

6. Da bi instalirali novi pogon tvrdog diska u plavi držač, savijte držač i poravnajte pinove **1** do **4** na držaču s rupama na pogonu. Ne dodirujte ploču sa strujnim krugom **5** na dnu pogona tvrdog diska.



7. Instalirajte pogon tvrdog diska u ležište tako da klikne na svom položaju.
8. Spojite signalne i strujne kablove na stražnjoj strani pogona tvrdog diska.
9. Otiđite na Poglavlje 4, “Dovršetak zamjene dijelova”, na stranici 39.

Zamjena optičkog pogona

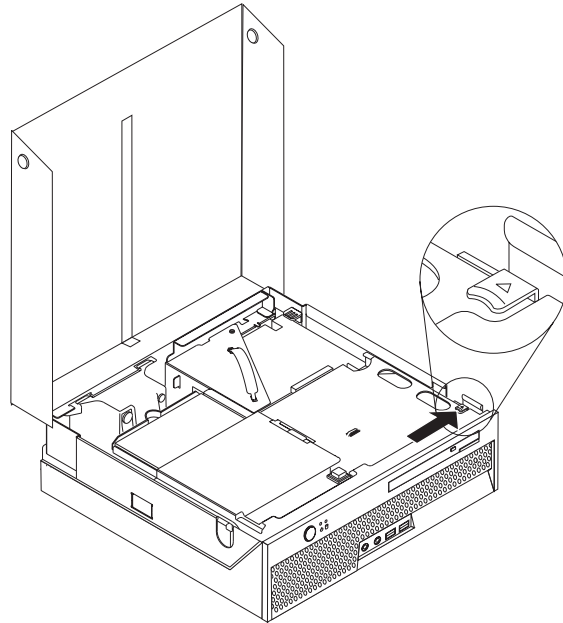
Pažnja

Ne otvarajte vaše računalo i ne pokušavajte ništa popravljati prije nego pročitate “Važne informacije o sigurnosti” u *Vodiču za sigurnost i jamstvo* koji ste dobili s vašim računalom. Da bi dobili kopiju *Vodiča za sigurnost i jamstvo* otidite na Web stranicu podrške na <http://www.lenovo.com/support>.

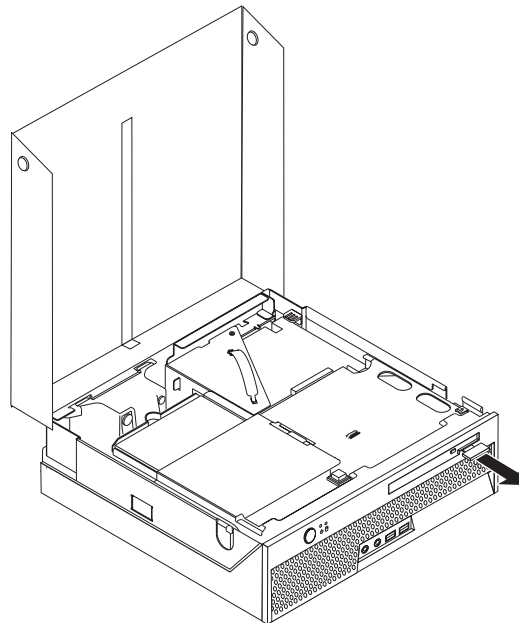
Ovaj odlomak sadrži upute za zamjenu optičkog pogona.

1. Otvorite poklopac računala. Pogledajte “Otvaranje poklopca” na stranici 12.

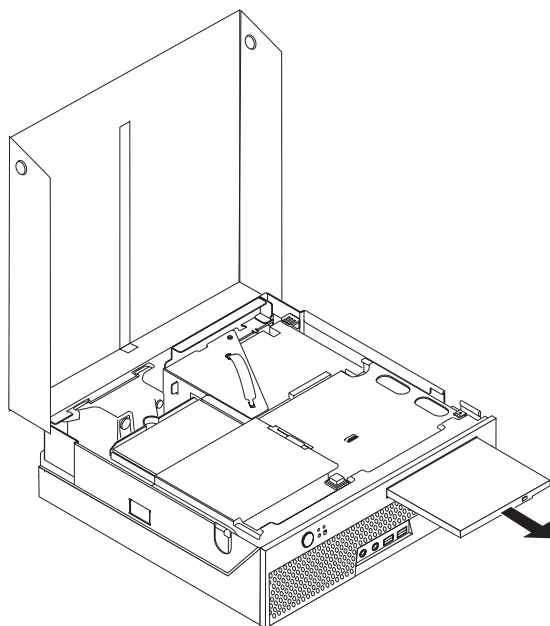
2. Pritisnite tipku za izbacivanje optičkog pogona.



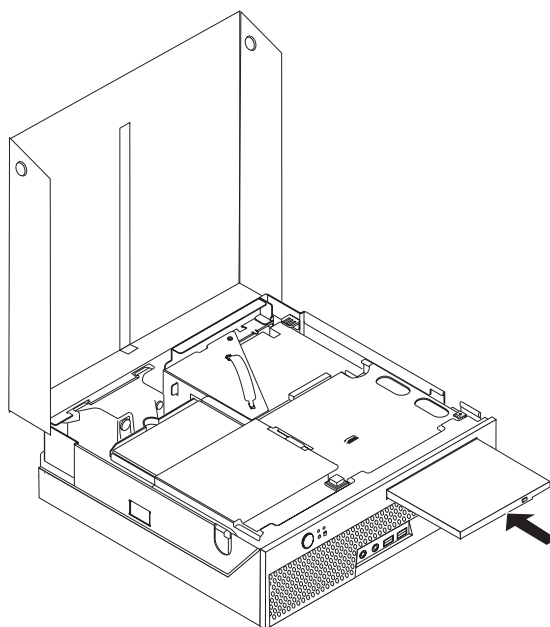
3. Povucite traku za izbacivanje.



4. Gurnite optički pogon van iz prednje strane računala.



5. Stavite novi optički pogon u ležište dok se ne smjesti na svoje mjesto.



6. Otiđite na Poglavlje 4, “Dovršetak zamjene dijelova”, na stranici 39.

Zamjena memorijskog modula

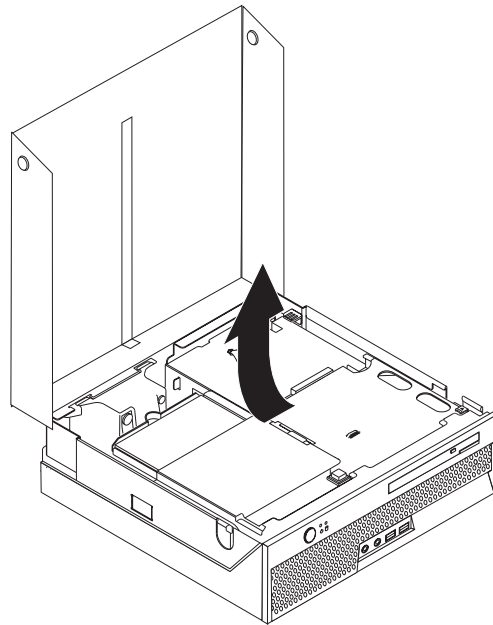
Pažnja

Ne otvarajte vaše računalo i ne pokušavajte ništa popravljati prije nego pročitate “Važne informacije o sigurnosti” u *Vodiču za sigurnost i jamstvo* koji ste dobili s vašim računalom. Da bi dobili kopiju *Vodiča za sigurnost i jamstvo* otidite na Web stranicu podrške na <http://www.lenovo.com/support>.

Ovaj odlomak sadrži upute za zamjenu memorijskog modula.

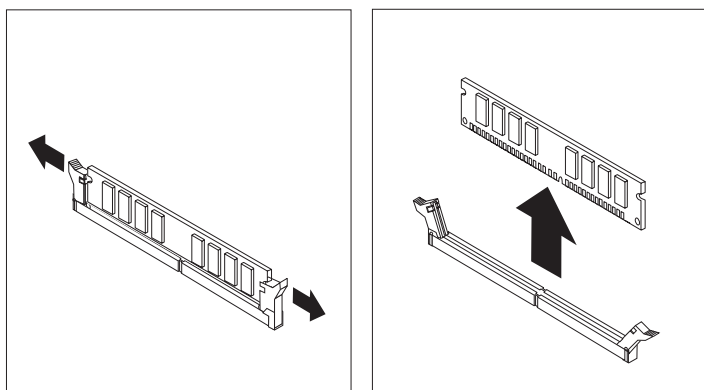
Bilješka: Vaše računalo ima podršku za dva memorijska modula.

1. Otvorite poklopac računala. Pogledajte “Otvaranje poklopca” na stranici 12.
2. Usmjerite ležište pogona prema gore da možete pristupiti do sistemske ploče.

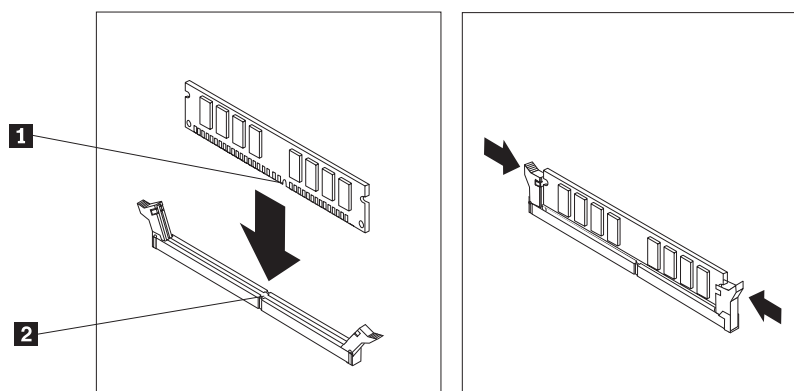


3. Uklonite bilo koje dijelove koji ometaju pristup do memorijskih konektora.

4. Uklonite memorijski modul koji zamjenjujete otvaranjem kvačica za držanje kako je pokazano.



5. Postavite zamjenski memorijski modul preko memorijskog konektora. Osigurajte da je urez **1** na memorijskom modulu dobro poravnat s konektorom **2** na sistemskoj ploči. Gurnite memorijski modul ravno dolje u konektor dok se kvačice za pridržavanje ne zatvore.



6. Otidite na Poglavlje 4, “Dovršetak zamjene dijelova”, na stranici 39.

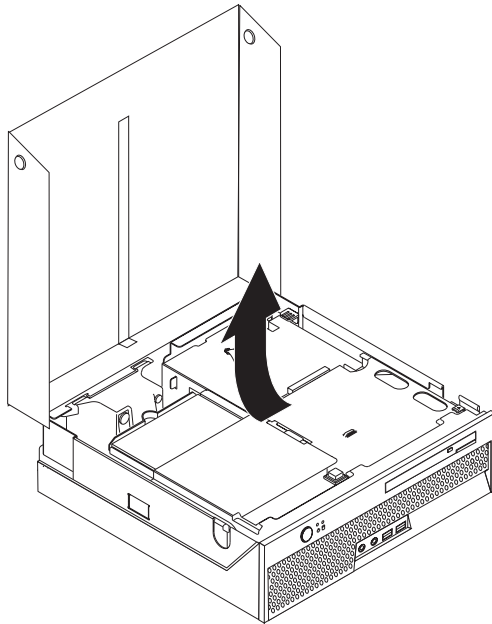
Zamjena PCI adaptora

Pažnja

Ne otvarajte vaše računalo i ne pokušavajte ništa popravljati prije nego pročitate “Važne informacije o sigurnosti” u *Vodiču za sigurnost i jamstvo* koji ste dobili s vašim računalom. Da bi dobili kopiju *Vodiča za sigurnost i jamstvo* otidite na Web stranicu podrške na <http://www.lenovo.com/support>.

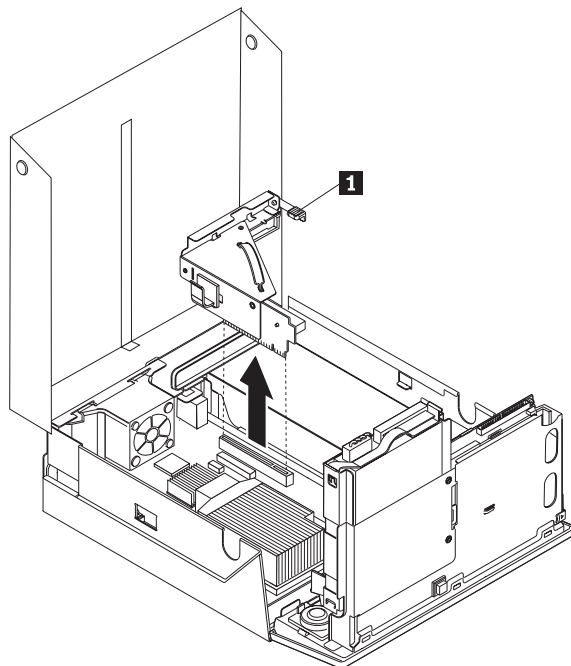
Ovaj odlomak sadrži upute za zamjenu PCI adaptora.

1. Otvorite poklopac računala. Pogledajte “Otvaranje poklopca” na stranici 12.
2. Usmjerite ležište pogona prema gore da možete pristupiti do sistemske ploče.

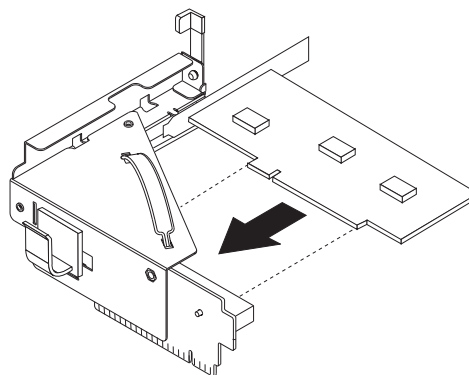


3. Locirajte kvačicu kabla. Pogledajte “Lociranje komponenti” na stranici 7.
4. Uklonite sve kablove iz kvačice koji su pripojeni na PCI priključnicu.

5. Povucite prema gore na plavoj ručici **1** da uklonite PCI priključnicu iz računala.



6. Usmjerite zasun adaptora prema gore i uklonite pokvareni adaptor.
7. Uklonite novi adaptor iz njegovog zaštitnog pakiranja.
8. Stavite novi adaptor u konektor proširenja na PCI priključnici.



9. Usmjerite zasun adaptora prema dolje da ga učvrstite.
10. Ponovno stavite PCI priključnicu u sistemsku ploču.
11. Otiđite na Poglavlje 4, “Dovršetak zamjene dijelova”, na stranici 39.

Zamjena sistemskog ventilatora

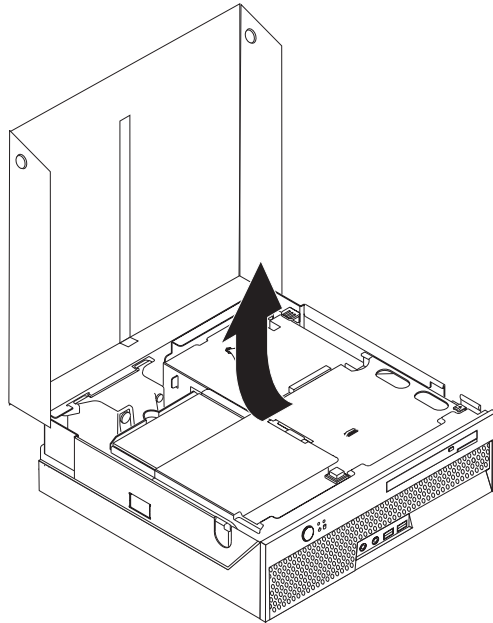
Pažnja

Ne otvarajte vaše računalo i ne pokušavajte ništa popravljati prije nego pročitate “Važne informacije o sigurnosti” u *Vodiču za sigurnost i jamstvo* koji ste dobili s vašim računalom. Da bi dobili kopiju *Vodiča za sigurnost i jamstvo* otidite na Web stranicu podrške na <http://www.lenovo.com/support>.

Ovaj odlomak sadrži upute za zamjenu sistemskog ventilatora.

1. Otvorite poklopac računala. Pogledajte “Otvaranje poklopa” na stranici 12.

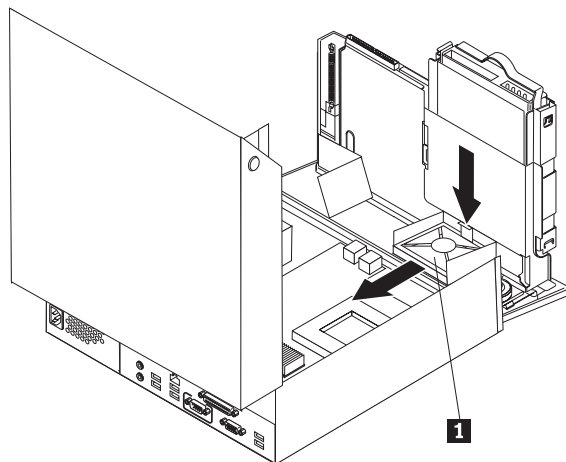
2. Usmjerite ležište pogona prema gore da možete pristupiti do sistemskog ventilatora.



3. Pronađite ventilator sistema. Pogledajte “Lociranje komponenti” na stranici 7.
4. Odspojite kabel sistemskog ventilatora sa sistemске ploče. Pogledajte “Identificiranje dijelova na sistemskoj ploči” na stranici 9.

Bilješka: Svakako zapišite lokaciju kabla ventilatora kad ga odspojite sa sistemске ploče.

5. Pritisnite kvačicu na gornjem, prednjem dijelu sistemskog ventilatora.
6. Uklonite ventilator sistema **1** izvlačenjem kartica izvan bočnih proreza i podizanjem.



7. Postavite novi ventilator i spojite kabel ventilatora na sistemsku ploču.
8. Otiđite na Poglavlje 4, “Dovršetak zamjene dijelova”, na stranici 39

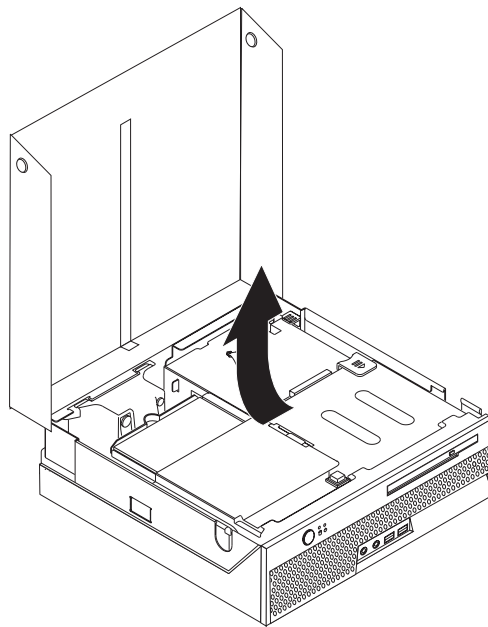
Zamjena sklopa držača stražnjeg ventilatora

Pažnja

Ne otvarajte vaše računalo i ne pokušavajte ništa popravljati prije nego pročitate “Važne informacije o sigurnosti” u *Vodiču za sigurnost i jamstvo* koji ste dobili s vašim računalom. Da bi dobili kopiju *Vodiča za sigurnost i jamstvo* otidite na Web stranicu podrške na <http://www.lenovo.com/support>.

Ovaj odlomak sadrži upute za zamjenu sklopa držača stražnjeg ventilatora.

1. Otvorite poklopac računala. Pogledajte “Otvaranje poklopca” na stranici 12.
2. Usmjerite ležište pogona prema gore da možete pristupiti do sklopa držača stražnjeg ventilatora.

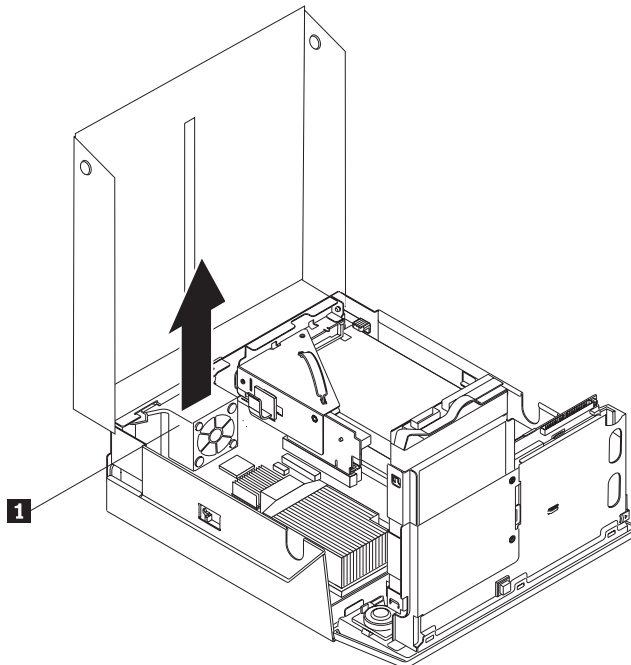


3. Locirajte sklop držača stražnjeg ventilatora. Pogledajte “Lociranje komponenti” na stranici 7.

4. Odspojite kabel stražnjeg ventilatora od sistemske ploče. Pogledajte “Identificiranje dijelova na sistemskoj ploči” na stranici 9.

Bilješka: Svakako zapišite lokaciju kabela stražnjeg ventilatora kad ga odspojite sa sistemske ploče.

5. Podignite sklop držača stražnjeg ventilatora izvan proreza **1**.



6. Postavite novi sklop držača stražnjeg ventilatora i spojite njegov kabel na sistemska ploču.
7. Otiđite na Poglavlje 4, “Dovršetak zamjene dijelova”, na stranici 39.

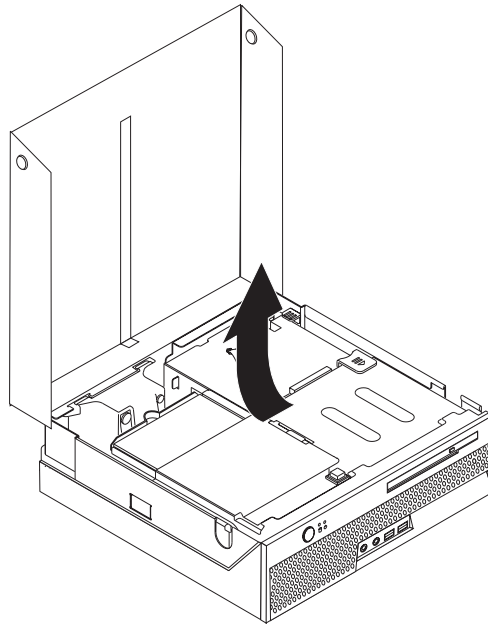
Zamjena internog zvučnika

Pažnja

Ne otvarajte vaše računalo i ne pokušavajte ništa popravljati prije nego pročitate “Važne informacije o sigurnosti” u *Vodiču za sigurnost i jamstvo* koji ste dobili s vašim računalom. Da bi dobili kopiju *Vodiča za sigurnost i jamstvo* otidite na Web stranicu podrške na <http://www.lenovo.com/support>.

Ovaj odlomak sadrži upute za zamjenu internog zvučnika.

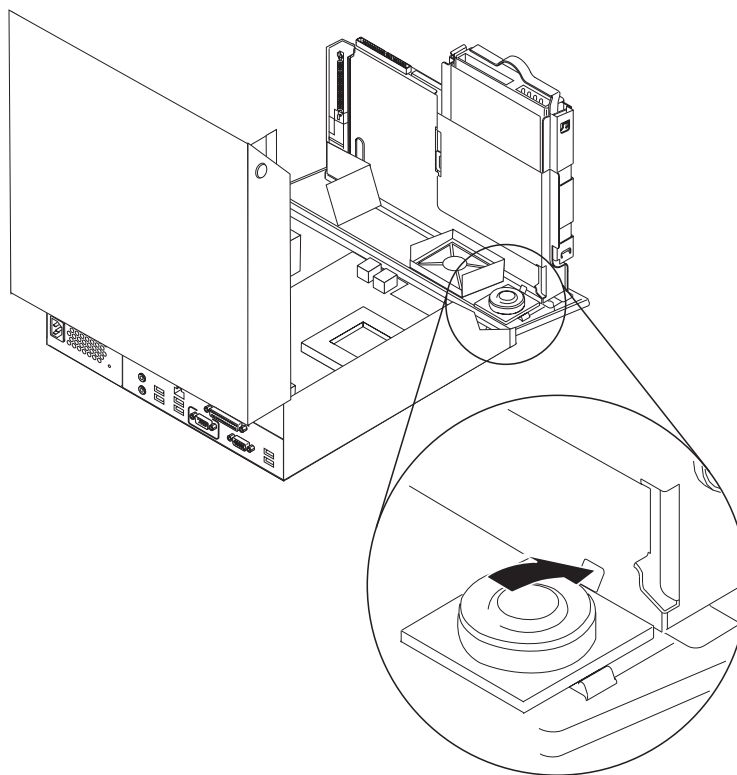
1. Otvorite poklopac računala. Pogledajte “Otvaranje poklopca” na stranici 12.
2. Usmjerite ležište pogona prema gore da možete pristupiti do konektora zvučnika.



3. Locirajte konektor internog zvučnika na sistemskoj ploči. Pogledajte “Identificiranje dijelova na sistemskoj ploči” na stranici 9.
4. Odspojite kabel zvučnika od systemske ploče.

5. Gurnite prema dolje metalnu kvačicu dok dižete zvučnik van iz računala.

Bilješka: Možda ćete trebati plosnati odvijač da bi nježno oslobodili zvučnik od metalnih kvačica koje ga pridržavaju.



6. Postavite dno novog zvučnika u metalne kvačice i usmjerite vrh zvučnika prema dolje dok se ne smjesti na svoj položaj.
7. Spojite kabel zvučnika na sistemsku ploču. Pogledajte “Identificiranje dijelova na sistemskoj ploči” na stranici 9.
8. Otidite na Poglavlje 4, “Dovršetak zamjene dijelova”, na stranici 39.

Zamjena tipkovnice

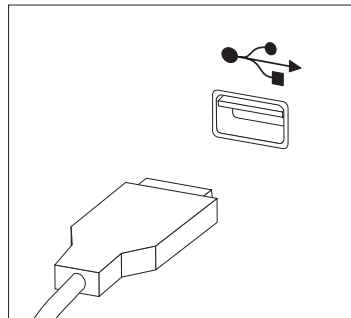
Pažnja

Ne otvarajte vaše računalo i ne pokušavajte ništa popravljati prije nego pročitate “Važne informacije o sigurnosti” u *Vodiču za sigurnost i jamstvo* koji ste dobili s vašim računalom. Da bi dobili kopiju *Vodiča za sigurnost i jamstvo* otidite na Web stranicu podrške na <http://www.lenovo.com/support>.

Ovaj odlomak sadrži upute za zamjenu tipkovnice.

1. Uklonite sve CD-ove ili trake iz pogona, ugasite operativni sistem i isključite sve priključene uređaje.
2. Izvadite sve naponske kablove iz električnih utičnica.
3. Locirajte konektor tipkovnice.

Bilješka: Vaša tipkovnica može biti spojena na USB konektor. Zavisno o tome gdje je vaša tipkovnica spojena pogledajte “Lociranje konektora na stražnjoj strani računala” na stranici 6 ili “Lociranje konektora na prednjoj strani računala” na stranici 5.



4. Odspojite kabel pokvarene tipkovnice s računala.
5. Spojite kabel nove tipkovnice na odgovarajući konektor na računalu.
6. Otidite na Poglavlje 4, “Dovršetak zamjene dijelova”, na stranici 39.

Zamjena miša

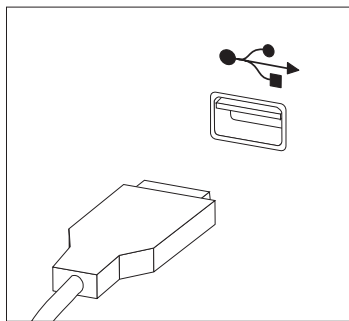
Pažnja

Ne otvarajte vaše računalo i ne pokušavajte ništa popravljati prije nego pročitate “Važne informacije o sigurnosti” u *Vodiču za sigurnost i jamstvo* koji ste dobili s vašim računalom. Da bi dobili kopiju *Vodiča za sigurnost i jamstvo* otidite na Web stranicu podrške na <http://www.lenovo.com/support>.

Ovaj odlomak sadrži upute za zamjenu miša.

1. Uklonite bilo koje medije (diskete, CD-ove ili trake) iz pogona, ugasiite operativni sistem i isključite sve pripojene uređaje.
2. Izvadite sve naponske kablove iz električnih utičnica.
3. Locirajte konektor miša.

Bilješka: Vaš miš može biti spojen na USB konektor. Zavisno o tome gdje je vaš miš spojen pogledajte “Lociranje konektora na stražnjoj strani računala” na stranici 6 ili “Lociranje konektora na prednjoj strani računala” na stranici 5.



4. Odspojite kabel pokvarenog miša s računala.
5. Spojite kabel novog miša na odgovarajući konektor na računalu.
6. Otidite na Poglavlje 4, “Dovršetak zamjene dijelova”, na stranici 39.

Poglavlje 4. Dovršetak zamjene dijelova

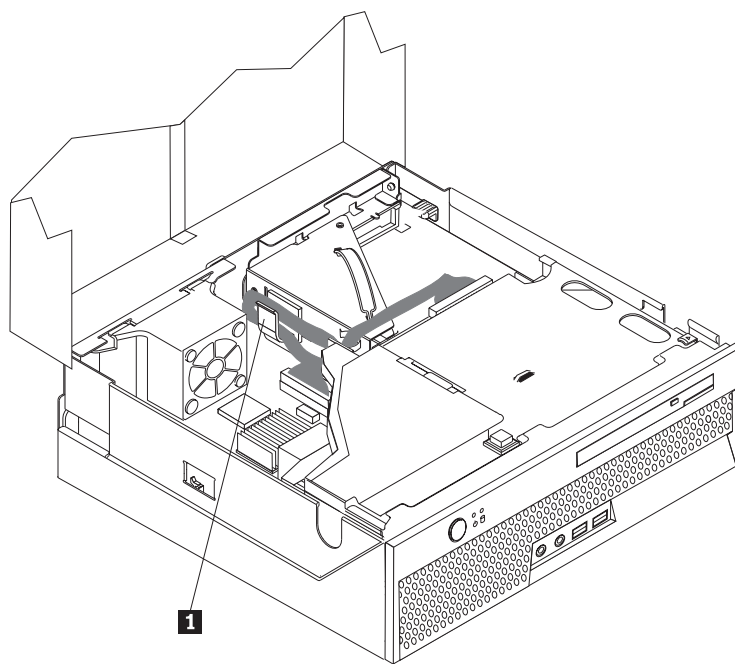
Nakon zamjene dijelova trebate zatvoriti poklopac i ponovno spojiti sve kablove, uključujući i telefonske i naponske žice. Osim toga, zavisno o dijelu koji je zamijenjen, možda ćete trebati potvrditi novo stanje u Setup Utility programu. Za ovaj proizvod pogledajte "Upotreba Pomoćnog programa za postav" u *Vodiču za korisnike*.

Za dovršetak zamjene dijelova:

1. Osigurajte da su sve komponente ispravno ponovno sastavljene i da nije ostavljen nikakav alat ili vijci u unutrašnjosti računala. Pogledajte "Lociranje komponenti" na stranici 7 za smještaj različitih komponenti.
2. Provjerite jesu li kablovi ispravno usmjereni kroz isječak za kabel **1** prije spuštanja sklopa ležišta pogona. Pogledajte Slika 7.

Važno

Ispravno usmjerite sve strujne kablove da bi izbjegli interferencu sa sklopom ležišta jedinice. Čuvajte kablove od zglobova i stranica kućišta računala.



Slika 7. Usmjeravanje kablova

3. Spustite sklop ležišta pogona i postavite brave pogona u zaključani položaj. U protivnom nećete moći zatvoriti poklopac računala.
4. Zatvorite poklopac računala.
5. Ako postoji brava za poklopac zaključajte ga.
6. Ponovno spojite eksterne kablove i naponske žice na računalo. Pogledajte "Lociranje konektora na stražnjoj strani računala" na stranici 6.

7. Da bi ažurirali vašu konfiguraciju pogledajte "Upotreba Setup Utility-a" u *Vodiču za korisnike*.

Bilješka: U većini mjesta na svijetu, Lenovo zahtijeva vraćanje pokvarenog CRU-a. Informacije o tome ćete dobiti s CRU-om ili će one doći nekoliko dana nakon što stigne CRU.

Obnavljanje od greške POST/BIOS ažuriranja

Ako nestane struje na vašem računalu dok se ažurira POST/BIOS (flash ažuriranje), vaše računalo se možda neće ispravno ponovno pokrenuti. Ako se to desi, izvedite sljedeći postupak koji se obično naziva Obnavljanje bloka podizanja.

1. Isključite računalo i sve pripojene uređaje, kao što su pisači, monitori i eksterni pogoni.
2. Iskopčajte sve naponske žice iz električnih utičnica i otvorite poklopac računala. Pogledajte "Otvaranje poklopca" na stranici 12.
3. Pristupite sistemskoj ploči.
4. Pronađite CMOS/Recovery spojnik na sistemskoj ploči. Pogledajte "Identificiranje dijelova na sistemskoj ploči" na stranici 9.
5. Uklonite sve kablove koji ometaju pristup do Clear CMOS/Recovery spojnika.
6. Pomaknite spojnik iz standardnog položaja (pinovi 1 i 2) u položaj za održavanje ili konfiguriranje (pinovi 2 i 3).
7. Ponovno postavite sklop PCI podizača ako je bio uklonjen.
8. Zatvorite poklopac računala i ponovno spojite kablove koji su bili odspojeni.
9. Ponovno spojite naponske žice računala i monitora na električne utičnice.
10. Umetnite disketu za POST/BIOS ažuriranje (flash) u pogon A i uključite računalo i monitor.
11. Sesija obnavljanja će trajati dvije do tri minute. Za to vrijeme ćete čuti niz piskova. Nakon završetka sesije ažuriranja, neće biti videa, piskovi će prestati i sistem će se automatski isključiti. Izvadite disketu iz pogona.
12. Ponovite korake 2 do 5.
13. Postavite Clear CMOS/Recovery spojnik na originalni položaj.
14. Ponovno postavite PCI podizač ako je bio uklonjen.
15. Zatvorite poklopac računala i ponovno spojite kablove koji su bili odspojeni.
16. Uključite računalo i ponovno pokrenite operativni sistem.

Dobivanje pogonitelja uređaja

Pogonitelje uređaja za operativne sisteme koji nisu unaprijed instalirani možete dobiti na <http://www.lenovo.com/support/> na World Wide Webu. Upute za instalaciju se nalaze u README datotekama uz datoteke pogonitelja uređaja.

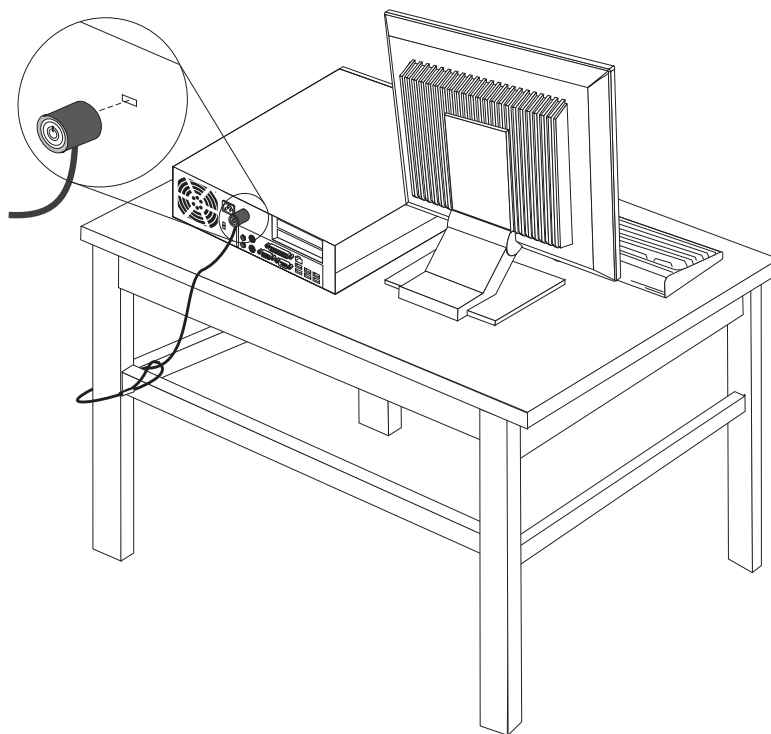
Poglavlje 5. Funkcije sigurnosti

Postoji nekoliko zaštitnih brava i opcija zaključavanja za vaše računalo, koje pomažu u sprečavanju krađe ili neovlaštenog pristupa računalu. Osim pomoću fizičke brave, neovlaštena upotreba vašeg računala se može spriječiti softverskom bravom koja zaključava tipkovnicu dok se ne unese ispravna lozinka.

Pazite da zaštitni kablovi koje ćete postaviti ne smetaju ostalim kablovima na računalu.

Integrirana kabelaška brava

S integriranom kabelaškom bravom (ponekad nazvanom i Kensington brava), možete pričvrstiti vaše računalo za stol ili drugi čvrsti objekt. Kabelaška brava se stavlja u sigurnosnu priključnicu na stražnjoj strani računala i otvara se pomoću ključa. Pogledajte Slika 8. Brava na kablu također zaključava i tipke koje se koriste za otvaranje poklopca računala. To je isti tip brave kakav se koristi u mnogim laptop računalima. Možete naručiti zaštitni kabel izravno od Lenova. Otiđite na <http://www.lenovo.com/support/> i potražite *Kensington*.



Slika 8. Integrirana kabelaška brava

Zaštita lozinkom

Da bi spriječili neovlaštenu upotrebu vašeg računala možete koristiti Setup Utility program i postaviti lozinku. Kad uključite vaše računalo dobit ćete prompt za unos lozinke i otključavanje tipkovnice za normalnu upotrebu.

Što napraviti nakon ovog:

- Za rad s drugom opcijom otidite na odgovarajuće poglavlje.
- Za završetak instalacije otidite na Poglavlje 4, “Dovršetak zamjene dijelova”, na stranici 39.

Dodatak. Napomene

Lenovo ne mora proizvode, usluge i funkcije opisane u ovom dokumentu ponuditi u svim državama. Posavjetujte se s lokalnim Lenovo predstavnikom u vezi informacija o proizvodima i uslugama koje se mogu nabaviti u vašem području. Bilo koje upućivanje na Lenovo proizvod, program ili uslugu nema namjeru tvrditi da se samo taj Lenovo proizvod, program ili usluga mogu koristiti. Bilo koji funkcionalno ekvivalentan proizvod, program ili usluga koji ne narušava nijedno Lenovo pravo na intelektualno vlasništvo, se može koristiti kao zamjena. Međutim, na korisniku je odgovornost da procijeni i provjeri rad bilo kojeg drugog proizvoda, programa ili usluge.

Lenovo može imati patente ili molbe za patente koje su još u toku, a koji pokrivaju predmet o kojem se govori u ovom dokumentu. Posjedovanje ovog dokumenta ne daje vam nikakvu dozvolu za korištenje tih patenata. Upute o licenci možete poslati, u pismenom obliku, na:

*Lenovo (United States), Inc.
1009 Think Place - Building One
Morrisville, NC 27709
U.S.A.
Attention: Lenovo Director of Licensing*

LENOVO DOSTAVLJA OVU PUBLIKACIJU "KAKVA JE" BEZ BILO KAKVOG JAMSTVA, IZRAVNOG ILI NEIZRAVNOG, UKLJUČUJUĆI, ALI NE OGRANIČAVAJUĆI SE NA, NEIZRAVNA JAMSTVA O TRGOVANJU ILI PRIKLADNOSTI ZA ODREĐENU NAMJENU. Neke države ne dozvoljavaju odricanje od izričitih ili impliciranih jamstava u određenim transakcijama, stoga se ova izjava možda ne odnosi na vas.

U ovoj publikaciji su moguće tehničke netočnosti i tiskarske pogreške. Promjene se periodično rade za ove informacije; te promjene će biti uključene u nova izdanja publikacije. Lenovo može raditi poboljšanja i/ili promjene u proizvodu(ima) i/ili programu/ima opisanim u ovoj publikaciji, bilo kad, bez prethodne obavijesti.

Proizvodi opisani u ovom dokumentu nisu namijenjeni za primjenu u aplikacijama za održavanje života gdje bi kvar mogao uzrokovati ozljede ili smrt osoba. Informacije sadržane u ovom dokumentu ne utječu na niti ne mijenjaju specifikacije ili jamstva za Lenovo proizvode. Ništa u ovom dokumentu ne predstavlja izravnu ili uključenu licencu ili osiguranje od šteta prema pravima nad intelektualnim vlasništvom od Lenova ili trećih stranaka. Sve informacije sadržane u ovom dokumentu su dobivene u specifičnim okruženjima i predstavljene su kao ilustracija. Rezultati dobiveni u drugim operativnim okruženjima mogu varirati.

Lenovo može koristiti ili distribuirati bilo koje informacije koje vi dobavite, na bilo koji način koji on smatra prikladnim, bez obveze prema vama.

Bilo koje pozivanje u ovoj publikaciji na ne-Lenovo Web stranice je u svrhu boljeg informiranja korisnika i ni na koji način ne služi u svrhu promicanja tih Web stranica. Materijali na tim Web stranicama nisu dio materijala sadržanih u ovom Lenovo proizvodu, a upotreba tih Web stranica je isključivo vaša odgovornost.

Bilo koji, ovdje sadržani podaci o performansama su određeni u kontroliranom okruženju. Zbog toga se rezultati dobiveni u drugim radnim okruženjima mogu značajno razlikovati. Neka mjerenja su možda provedena na razvojnim sistemima i zato nema nikakvih jamstava da će ta mjerenja biti ista na drugim, općenito dostupnim sistemima. Dodatno, neka mjerenja su

možda procijenjena ekstrapolacijom. Stvarni rezultati se mogu razlikovati. Korisnici ovog dokumenta trebaju provjeriti primjenjive podatke za njihovo specifično okruženje.

Napomena za televizijski izlaz

Sljedeća napomena se odnosi na modele koji imaju tvornički-instaliran dodatak za televizijski izlaz.

Ovaj proizvod sadrži tehnologiju za zaštitu autorskih prava koja je zaštićena primjenom načina patentiranja za određene U.S. patente i druga prava intelektualnog vlasništva koja posjeduje Macrovision Corporation i drugi vlasnici prava. Upotreba ove tehnologije za zaštitu autorskih prava mora biti autorizirana od Macrovision Corporation i namijenjena je samo za gledanje kod kuće i u drugim ograničenim slučajevima, osim ako nije drukčije autorizirano od Macrovision Corporation. Rastavljanje je zabranjeno.

Zaštitni znaci

Sljedeći pojmovi su Lenovo zaštitni znaci u Sjedinjenim Državama, drugim zemljama ili oboje:

Lenovo
ThinkCentre

IBM je zaštitni znak International Business Machines Corporation u Sjedinjenim Državama, drugim zemljama ili oboje.

Ostala imena poduzeća, proizvoda i usluga mogu biti zaštitni znaci ili oznake usluga drugih.

ThinkCentre

Broj dijela: 43C6661

Tiskano u Hrvatskoj

(1P) P/N: 43C6661

