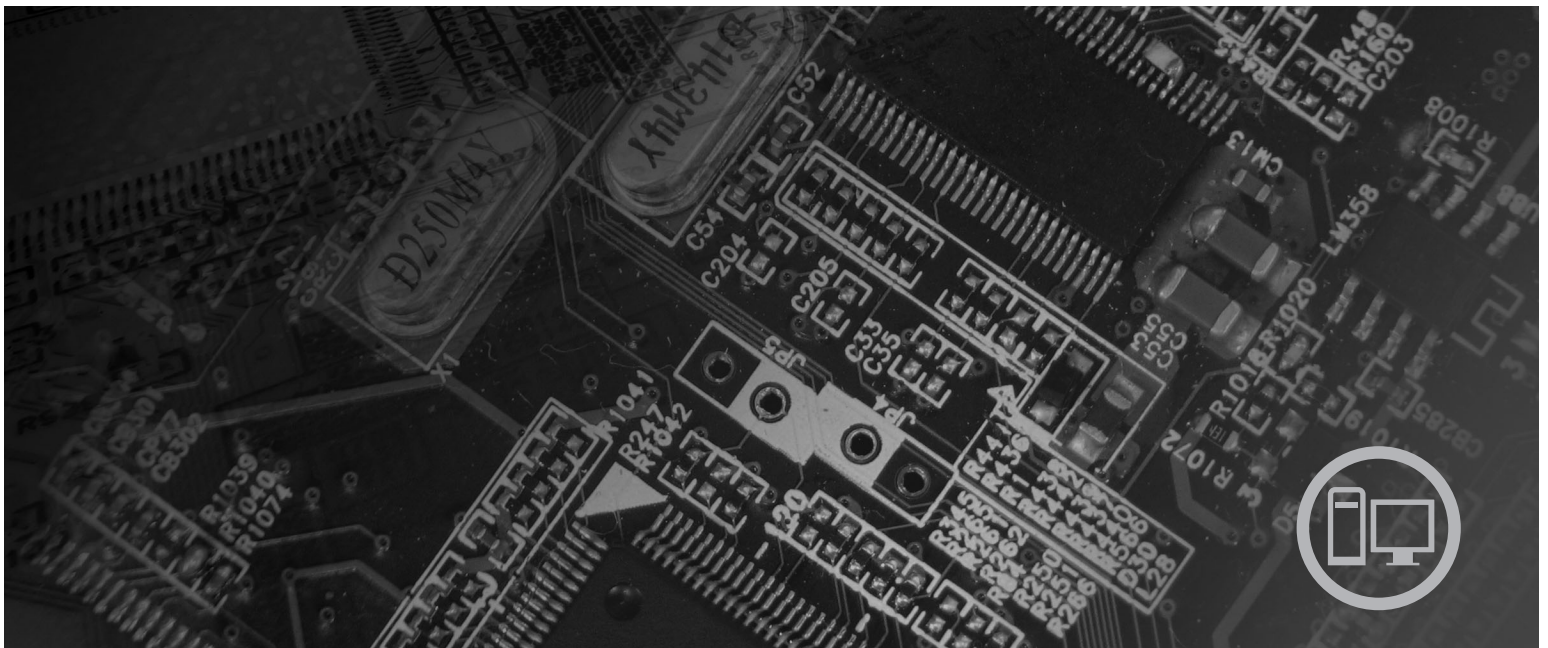




ThinkCentre

Vejledning i installation og udskiftning af hardware



Maskintype 6062, 6065, 6071, 6076, 6089, 9011, 9014, 9071, 9089,
9162, 9182, 9303

ThinkCentre

ThinkCentre

**Vejledning i installation og udskiftning af
hardware**

Bemærk

Før du bruger oplysningerne i denne bog og det produkt, de understøtter, skal du læse bogen *Sikkerhedsforskrifter og garantioplysninger* til dette produkt og afsnittet "Bemærkninger", på side 41.

Første udgave (august 2007)

© Copyright Lenovo 2007.

Delvis © Copyright International Business Machines Corporation 2005, 2007.

All rights reserved.

Indholdsfortegnelse

Figurer	v	Udskiftning af harddisken	20
Kapitel 1. Vigtige sikkerhedsforskrifter	1	Udskiftning af det optiske drev	22
Kapitel 2. Oversigt	3	Udskiftning af et hukommelsesmodul	25
Andre kilder til oplysninger	3	Udskiftning af en PCI-adapter	27
Håndtering af enheder, der er følsomme over for statisk elektricitet.	4	Udskiftning af systemblæseren	29
Komponenternes placering	5	Udskiftning af den bagerste blæserenhed	31
Stik på computerens forside	5	Udskiftning af den interne højttaler	33
Stik på computerens bagside	6	Udskiftning af tastaturet	35
Placering af komponenter	8	Udskiftning af musen	36
Placering af delene på systemkortet.	9	Kapitel 4. Afslutning af udskiftningen af dele	37
Kapitel 3. Installation af ekstraudstyr og udskiftning af hardware	11	Retablering fra fejl under POST/BIOS-opdatering	38
Installation af eksternt udstyr	11	Hent styreprogrammer	38
Installation af internt udstyr	12	Kapitel 5. Sikkerhedsfunktioner	39
Åbning af dækslet	12	Indbygget kabellås	39
Udskiftning af batteriet	13	Beskyttelse vha. kodeord	39
Udskiftning af strømforsyningsenheden	14	Tillæg. Bemærkninger	41
Udskiftning af kølepladen	17	Bemærkning om tv-output	42
		Varemærker	42

Figurer

1. Stik	5	5. Åbning af dækslet	12
2. Placering af stik	6	6. Afmontering af batteriet	13
3. Placering af komponenter	8	7. Kabelføring	37
4. Placering af dele på systemkortet	9	8. Indbygget kabellås	39

Kapitel 1. Vigtige sikkerhedsforskrifter

Pas på:

Før du bruger denne bog er det vigtigt at du har læst alle de sikkerhedsforskrifter, der gælder for dette produkt. Bogen *Sikkerhedsforskrifter og garantioplysninger*, der leveres sammen med dette produkt, indeholder de sidste nye sikkerhedsforskrifter. Ved at læse og forstå sikkerhedsforskrifterne reducerer du risikoen for personskade og beskadigelse af produktet.

Kapitel 2. Oversigt

Denne bog indeholder oplysninger om udskiftning af CRU'er (Customer Replaceable Units).

Bogen indeholder ikke fremgangsmåde for alle dele. Det forventes, at kabler, kontakter og visse mekaniske dele kan udskiftes af teknisk uddannet personale, uden at det er nødvendigt med trinvis fremgangsmåder.

Bemærk: Brug kun dele, der leveres af Lenovo.

Denne bog indeholder vejledning i installation og udskiftning af følgende dele:

- Batteri
- Frontdæksel
- Strømforsyning
- Systemkort
- Køleplade
- Harddisk
- Optisk drev
- Diskettedrev
- Hukommelsesmoduler
- PCI-adapter
- Systemblæser
- Bagerste blæserenhed
- Intern højttaler
- Tastatur
- Mus

Andre kilder til oplysninger

Hvis du har adgang til internettet, kan du hente de sidste nye oplysninger til din computer på nettet.

Du kan finde:

- Oplysning om CRU-afmontering og -installation
- Videoer om CRU-afmontering og -installation
- Publikationer
- Oplysninger om fejlfinding
- Oplysninger om dele
- Overførsler og styreprogrammer
- Link til andre nyttige informationskilder
- Supporttelefonliste

Du finder disse oplysninger på webadressen
<http://www.lenovo.com/support>

Håndtering af enheder, der er følsomme over for statisk elektricitet

Du må ikke åbne den antistatiske pose med den nye del, før du har fjernet den defekte del fra computeren, og du er klar til at installere den nye del. Statisk elektricitet er ikke skadelig for mennesker. Imidlertid kan det beskadige computerens komponenter og dele.

Tag følgende forholdsregler, når du håndterer dele og andre computerkomponenter, så de ikke bliver beskadiget pga. statisk elektricitet:

- Begræns dine bevægelser. Når du bevæger dig, skabes der statisk elektricitet omkring dig.
- Håndtér altid dele og andre komponenter forsigtigt. Tag fat i adaptere, hukommelsesmoduler, systemkort og mikroprocessorer i kanten. Rør aldrig ved kredsløbene.
- Lad ikke andre røre ved delene og andre computerkomponenter.
- Når du udskifter en ny del, skal du lade delen i den antistatiske pose røre ved udvidelsesportens metaldæksel eller ved en anden umalet metalflade på computeren i mindst to sekunder. Det reducerer statisk elektricitet i posen og fra din krop.
- Hvis det er muligt, skal du installere den nye del direkte i computeren, når du har taget den ud af posen, uden at lægge den fra dig. Hvis det ikke er muligt, skal du lægge den antistatiske pose på en plan overflade og lægge delen på posen.
- Du må ikke lægge delen på computerens dæksel eller på andet metallisk materiale.

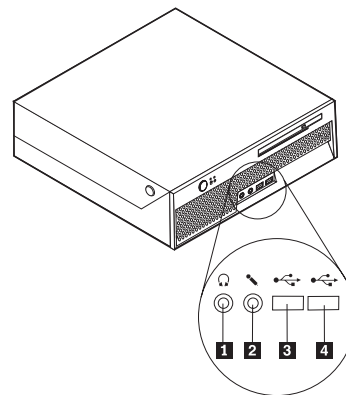
Komponenternes placering

Du kan bruge dette kapitel til at finde computerens forskellige stik, kontrolenheder og komponenter.

Stik på computerens forside

I figur 1 vises placeringen af lamper og stik på computerens forside.

Bemærk: Ikke alle computermodeller har følgende kontrolenheder og stik.



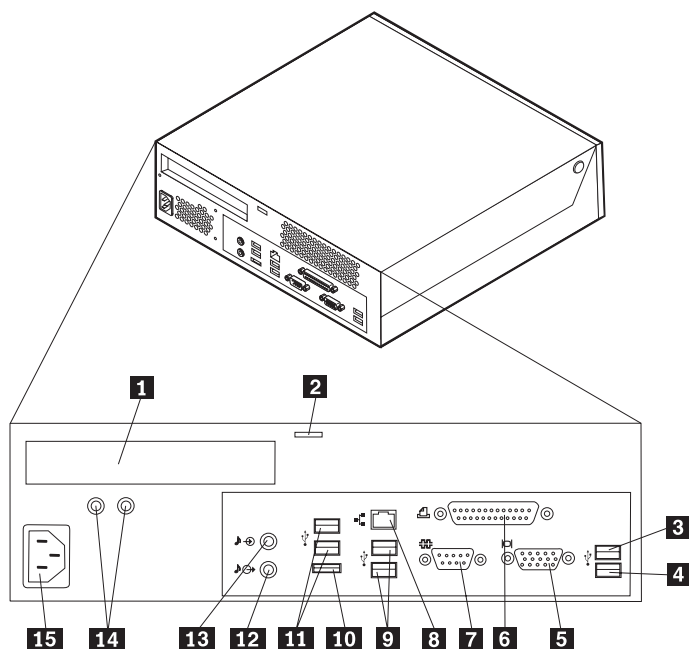
Figur 1. Stik

1 Stik til hovedtelefon
2 Stik til mikrofon

3 USB-stik (1)
4 USB-stik (2)

Stik på computerens bagside

I figur 2 vises placeringen af stik på computerens bagside. Nogle af stikkene på computerens bagside har en bestemt farve, som du kan bruge, når du skal slutte kabler til computeren.



Figur 2. Placering af stik

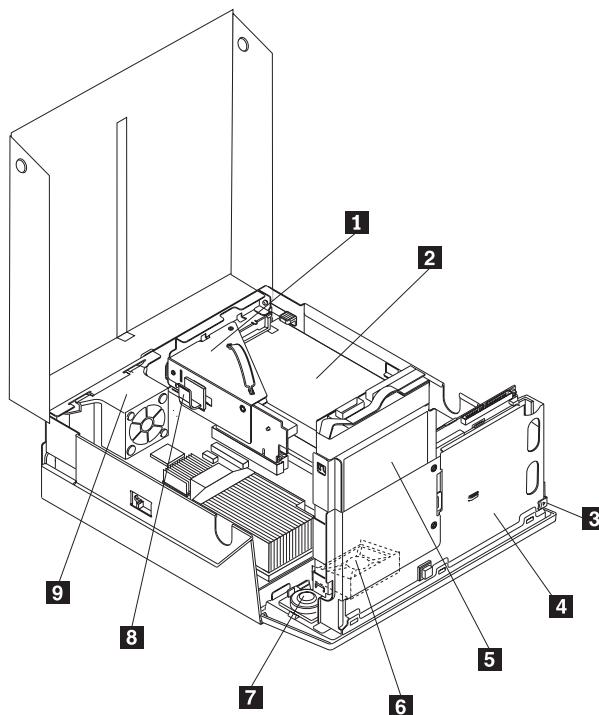
1	PCI-adapterstik	9	USB-stik
2	Indbygget kablellås	10	Eksternt SATA-stik
3	USB-stik	11	USB-stik
4	USB-stik	12	Stik til lydudgang
5	VGA-skærmstik	13	Stik til lydindgang
6	Parallelt stik	14	Fejlfindingslamper til strømforsyningsenhed
7	Serielt stik	15	Stik til netledning
8	Ethernet-stik		

Stik	Beskrivelse
USB-stik	Bruges til at tilslutte udstyr, der bruger en USB-forbindelse (Universal Serial Bus), f.eks. et USB-tastatur, en USB-mus, en USB-scanner eller en USB-printer. Hvis du har mere end otte USB-enheder, kan du købe en USB-boksenhed, der kan bruges til at tilslutte flere USB-enheder.
Ethernet-stik	Brug dette stik til at slutte et Ethernet-kabel til et LAN (Local Area Network). Bemærk: Du skal anvende kategori 5 Ethernet-kabler for at overholde FCC-kravene.
Serielt stik	Brug dette stik til at tilslutte et eksternt modem, seriel printer eller en anden enhed, der bruger et 9-bens serielt stik.
Parallelt stik	Brug dette stik til at tilslutte en parallel printer, en parallel scanner eller en anden enhed, der bruger et 25-bens parallelt stik.
Stik til lydindgang	Bruges til at modtage lydsignaler fra en ekstern lydenhed, f.eks. et stereoanlæg. Når du tilslutter en ekstern lydenhed, tilsluttes der et kabel mellem lydudgangsstikket på enheden og lydindgangsstikket på computeren.
Stik til lydudgang	Bruges til at sende lydsignaler fra computeren til eksterne enheder, f.eks. forstærkede stereohøjtalere (højtalere med indbyggede forstærkere), hovedtelefoner, multimedietastaturer eller lydindgangsstikket på et stereoanlæg eller en anden eksternt optageenhed.

Placering af komponenter

Afsnittet "Åbning af dækslet" på side 12 indeholder oplysninger om, hvordan du åbner computerens dæksel.

I figur 3 vises placeringen af de forskellige komponenter i computeren.

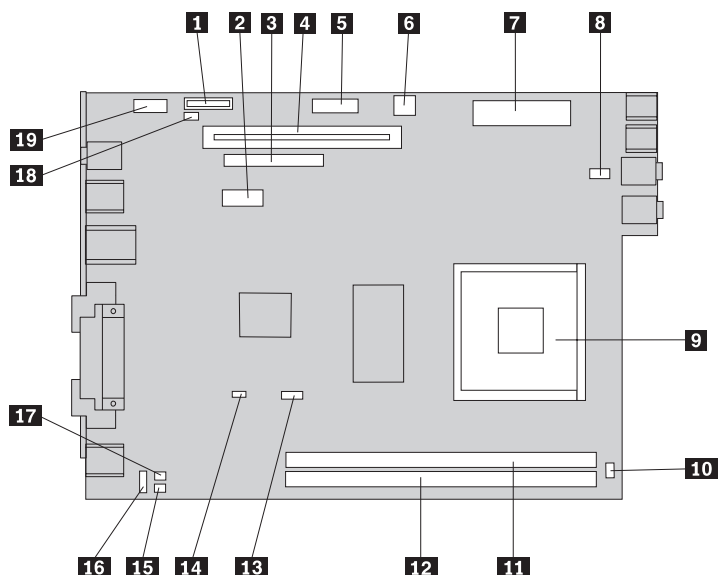


Figur 3. Placering af komponenter

- | | | | |
|----------|--|----------|----------------------|
| 1 | Optisk drev (f.eks. et CD- eller DVD-drev) | 6 | Systemblæser |
| 2 | Strømforsyningsenhed | 7 | Intern højttaler |
| 3 | Udløserknap til optisk drev | 8 | Kabelklemme |
| 4 | Optisk drev | 9 | Bagerste blæserenhed |
| 5 | Harddisk | | |

Placering af delene på systemkortet

I figur 4 vises placeringen af delene på systemkortet.



Figur 4. Placering af dele på systemkortet

1	Batteri	11	Hukommelsesstik 1
2	SATA (Serial Advanced Technology Attachment) IDE-stik	12	Hukommelsesstik 2
3	Stik til optisk drev	13	Stik til mikroprocessorblæser
4	Stik til PCI-udvidelseskort	14	Nulstil CMOS/Recovery-jumper
5	Stik til frontpanel	15	Stik til temperaturføler
6	Stik til 12 V-strømforsyning	16	Stik til bagerste blæser
7	Stik til strømforsyning	17	KB- og MS-stik
8	Stik til systemblæser	18	Stik til dæksføler
9	Mikroprocessor	19	USB-stik
10	Stik til intern højttaler		

Kapitel 3. Installation af ekstraudstyr og udskiftning af hardware

Dette kapitel giver en introduktion til computerens faciliteter. Du kan udvide computerens faciliteter ved at installere hukommelse, adaptere eller drev. Når du installerer udstyr, skal du følge denne vejledning sammen med den vejledning, der leveres sammen med udstyret.

Vigtigt!

Du må ikke åbne computeren eller foretage nogen reparationer, før du har læst afsnittet "Vigtige sikkerhedsforskrifter" i bogen *Sikkerhedsforskrifter og garantioplysninger*, der leveres sammen med computeren. Du kan få en kopi af *Sikkerhedsforskrifter og garantioplysninger* på supportwebstedet <http://www.lenovo.com/support>.

Bemærk: Brug kun dele, der leveres af Lenovo.

Installation af eksternt udstyr

Du kan tilslutte eksterne højtalere, en printer eller en scanner til computeren. Når du installerer ekstraudstyr, skal der ud over den fysiske forbindelse også nogle gange installeres ekstra programmer. Når du installerer eksterne enheder, skal du se "Stik på computerens bagside" på side 6 og "Stik på computerens forside" på side 5 for at finde det korrekte stik, og derefter bruge oplysningerne, der leveres sammen med udstyret, til selve tilslutningen og til installation af de nødvendige programmer eller styreprogrammer.

Installation af internt udstyr

Vigtigt!

Læs "Håndtering af enheder, der er følsomme over for statisk elektricitet" på side 4, før du åbner dækslet.

Åbning af dækslet

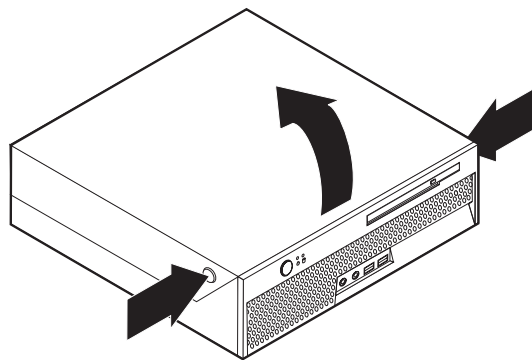
Vigtigt!



Sluk for computeren, og lad den køle af i 3 til 5 minutter, før du åbner dækslet.

Gør følgende for at åbne computerens dæksel:

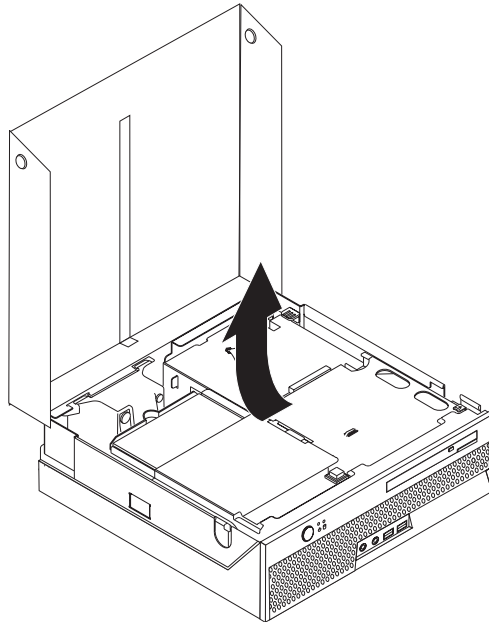
1. Fjern alle medier (disketter, CD'er eller bånd) fra drevene, afslut styresystemet, og sluk for alle tilsluttede enheder og computeren.
2. Tag alle netledningerne ud af stikkontakterne.
3. Tag alle kabler ud af computeren. Det gælder netledninger, I/O-kabler (Input/Output) og andre kabler, der er tilsluttet computeren. Læs afsnittene "Stik på computerens forside" på side 5 og "Stik på computerens bagside" på side 6.
4. Afmontér støttefoden, hvis den er monteret.
5. Fjern alle låse, der sikrer computerens dæksel, f.eks. en kabellås.
6. Tryk på knapperne på siden af computeren, og drej dækslet opad for at åbne computeren.



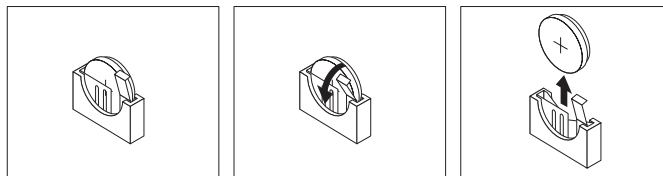
Figur 5. Åbning af dækslet

Udskiftning af batteriet

1. Åbn computerens dæksel. Læs "Åbning af dækslet" på side 12.
2. Vip drevbåsen opad for at få adgang til de interne dele i computeren.



3. Fjern PCI-udvidelseskortet. Læs "Udskiftning af en PCI-adapter" på side 27.
4. Fjern batteriet.



Figur 6. Afmontering af batteriet

5. Indsæt det nye batteri, og tryk det ned, så batteriholderen holder det på plads.

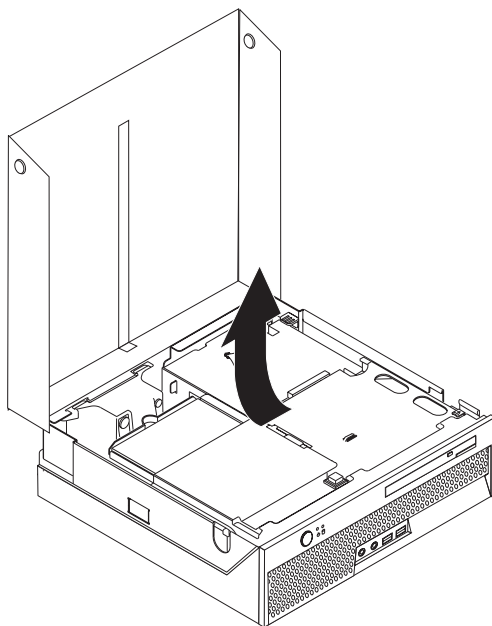
Udskiftning af strømforsyningsenheden

Vigtigt!

Du må ikke åbne computeren eller foretage nogen reparationer, før du har læst afsnittet "Vigtige sikkerhedsforskrifter" i bogen *Sikkerhedsforskrifter og garantioplysninger*, der leveres sammen med computeren. Du kan få en kopi af *Sikkerhedsforskrifter og garantioplysninger* på supportwebstedet <http://www.lenovo.com/support>.

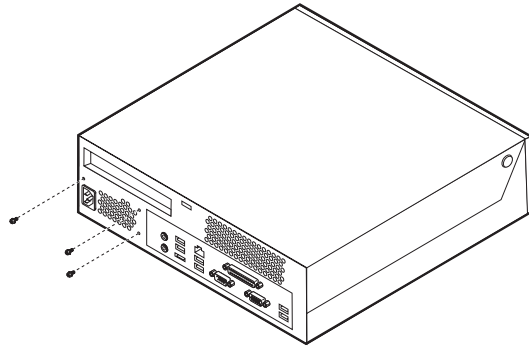
Dette afsnit indeholder vejledning i, hvordan du udskifter strømforsyningen.

1. Åbn computerens dæksel. Læs "Åbning af dækslet" på side 12.
2. Vip drevbåsen opad for at få adgang til strømforsyningsenheden.

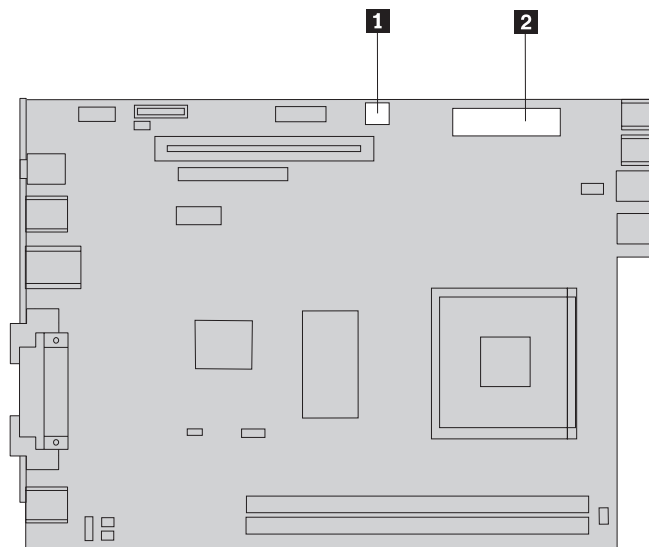


3. Fjern PCI-udvidelseskortet. Læs "Udskiftning af en PCI-adapter" på side 27.

- Fjern de tre skruer på bagsiden af rammen, som fastgør strømforsyningsenheden.

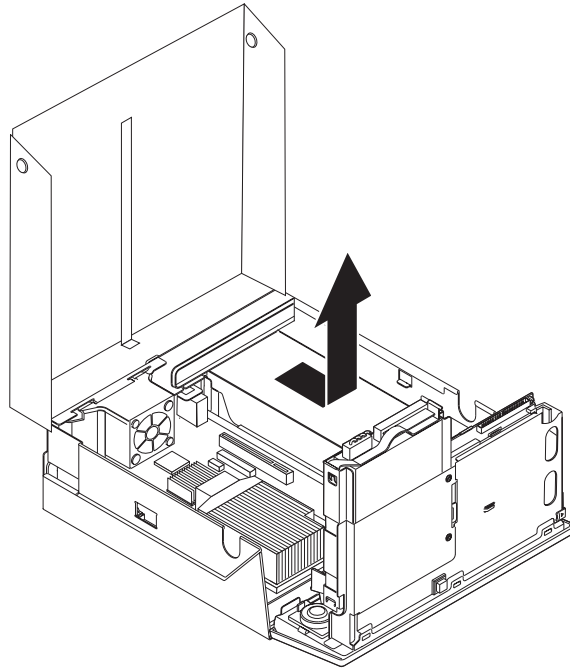


- Afmontér strømforsyningskablerne fra stikkene **1** og **2** på systemkortet og fra alle drev.



- Afmontér strømforsyningskablerne fra alle drev.

7. Tag strømforsyningsenheden ud af computeren.



8. Montér den nye strømforsyningsenhed i rammen, så skruehullerne i strømforsyningsenheden passer med hullerne i rammen.

Bemærk: Brug kun de skruer, der leveres af Lenovo.

9. Montér og skru de tre skruer fast på bagsiden af rammen for at fastgøre strømforsyningsenheden.
10. Kontrollér indstillingen af computerens spændingsvælgerkontakt. Brug en kuglepen til at ændre kontaktens stilling, hvis det er nødvendigt.

Bemærk: Ikke alle computere har en spændingsvælgerkontakt. De kontrollerer i stedet spændingen automatisk.

- Hvis netspændingen er 100 – 127 V vekselstrøm, skal du indstille spændingsvælgerkontakten til 115 V.
- Hvis netspændingen er 200 – 240 V vekselstrøm, skal du indstille spændingsvælgerkontakten til 230 V.

11. Slut alle strømforsyningskablerne til drevene og til systemkortet igen.
12. Montér PCI-udvidelseskortet.
13. Læs Kapitel 4, "Afslutning af udskiftningen af dele", på side 37.

Udskiftning af kølepladen

Vigtigt!

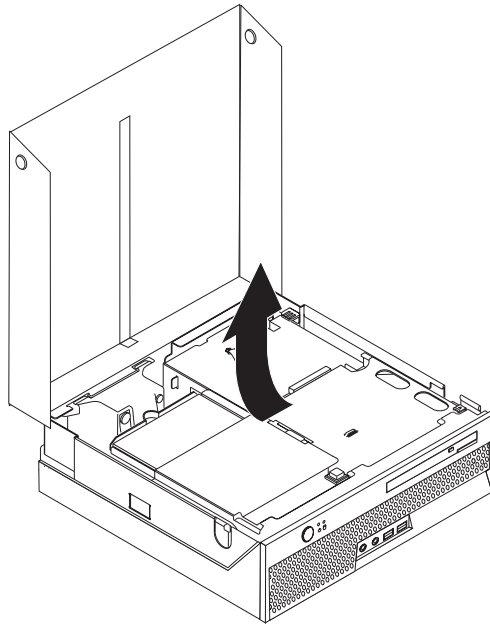
Du må ikke åbne computeren eller foretage nogen reparationer, før du har læst afsnittet "Vigtige sikkerhedsforskrifter" i bogen *Sikkerhedsforskrifter og garantioplysninger*, der leveres sammen med computeren. Du kan få en kopi af *Sikkerhedsforskrifter og garantioplysninger* på supportwebstedet <http://www.lenovo.com/support>.

Dette afsnit indeholder vejledning i, hvordan du udskifter kølepladen.

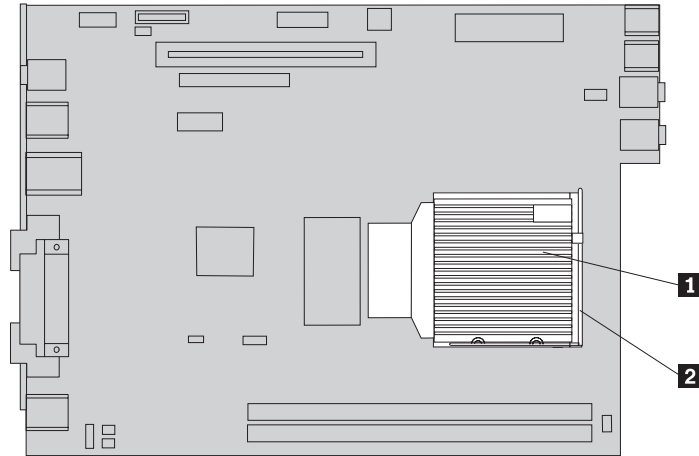
Vigtigt!

Sluk for computeren, og vent mindst én time, før du afmonterer kølepladen, så varmelederen mellem mikroprocessoren og kølepladen kan nå at blive afkølet.

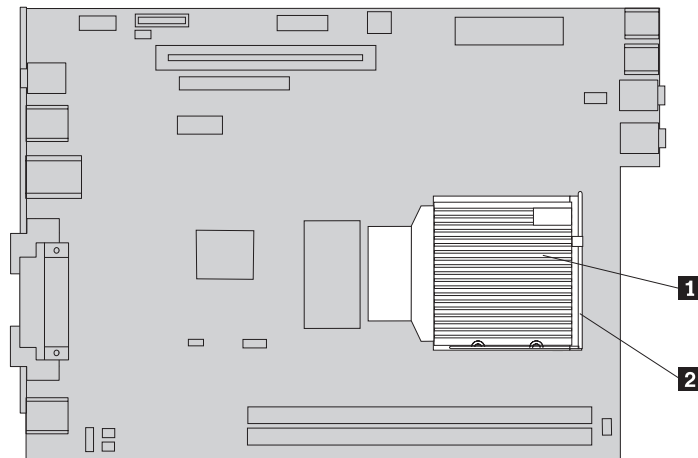
1. Åbn computerens dæksel. Læs "Åbning af dækslet" på side 12.
2. Drej drevbåsen opad for at få adgang til systemkortet.



3. Find blæserstikket til mikroprocessoren på systemkortet. Læs "Placering af delene på systemkortet" på side 9.
4. Afmontér blæserkablet til mikroprocessoren fra systemkortet.
5. Fjern kølepladen **1** fra systemkortet ved at dreje låsehåndtaget **2**, som fastgør kølepladen, helt op. Løft kølepladen op fra systemkortet.



6. Sæt den nye køleplade **1** på plads, og drej låsegrebet **2** ned for at låse kølepladen fast.



7. Slut blæserkablet til mikroprocessoren til systemkortet.
8. Læs Kapitel 4, "Afslutning af udskiftningen af dele", på side 37.

Udskiftning af harddisken

Vigtigt!

Du må ikke åbne computeren eller foretage nogen reparationer, før du har læst afsnittet "Vigtige sikkerhedsforskrifter" i bogen *Sikkerhedsforskrifter og garantioplysninger*, der leveres sammen med computeren. Du kan få en kopi af *Sikkerhedsforskrifter og garantioplysninger* på supportwebstedet <http://www.lenovo.com/support>.

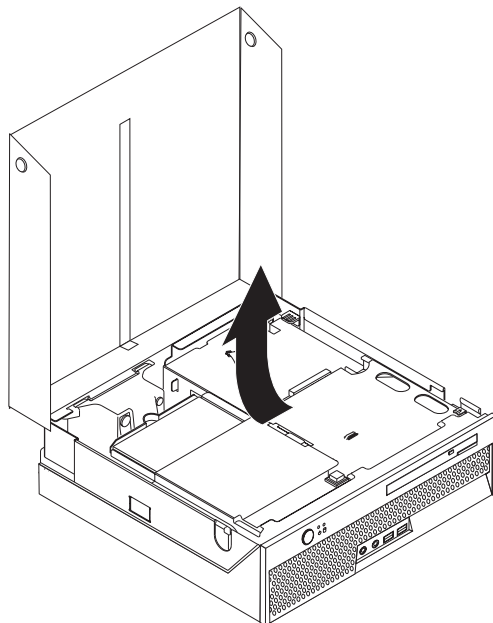
Dette afsnit indeholder vejledning i, hvordan du udskifter harddisken.

Vigtigt!

Når du får en ny harddisk, får du også et sæt *produktretableringsdiske*. Med *produktretableringsdiskene* kan du retablere indholdet af harddisken til samme tilstand, som da computeren oprindeligt blev leveret. Der er flere oplysninger om retablering af forudinstallerede programmer i afsnittet "Retablering af programmer" i bogen *Sikkerhedsforskrifter og garantioplysninger*.

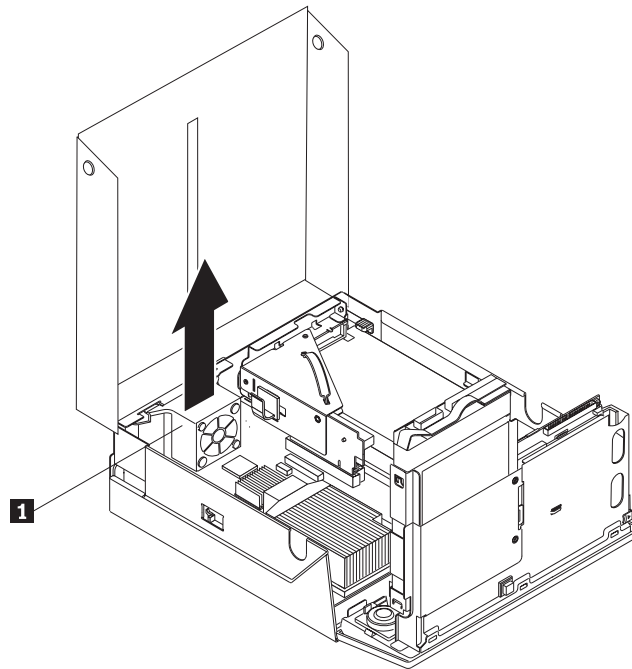
Gør følgende for at udskifte en harddisk:

1. Åbn computerens dæksel. Læs "Åbning af dækslet" på side 12.
2. Vip drevbåsen opad for at få adgang til harddisken.



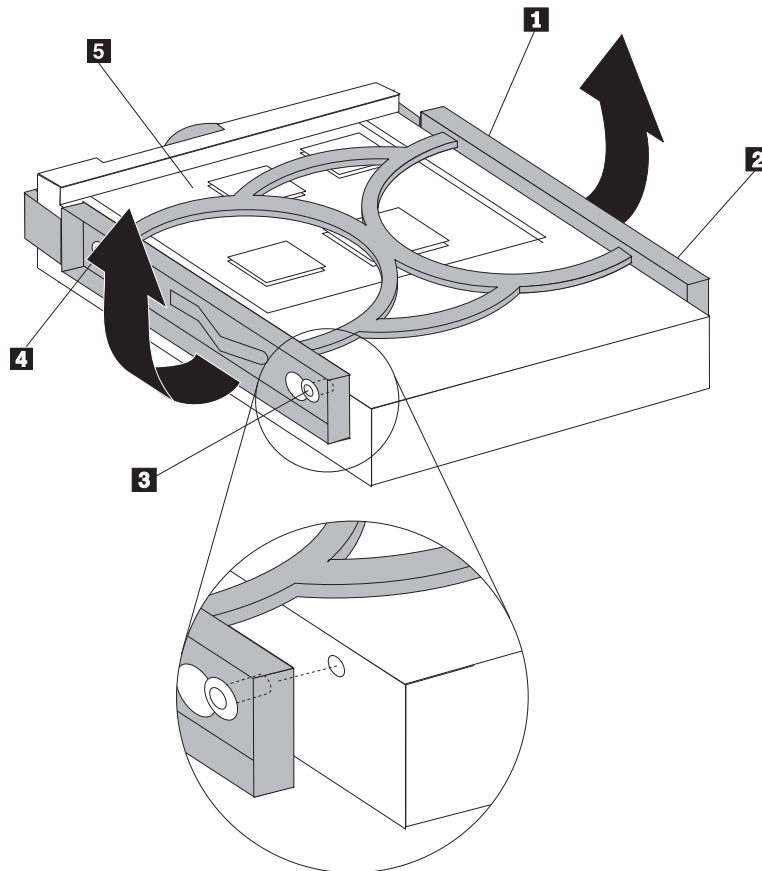
3. Afmontér signal- og strømforsyningskablerne fra bagsiden af harddisken.

4. Løft harddisken og monteringsrammen op, så du kan fjerne dem fra harddiskbåsen.



5. Tag den defekte harddisk ud af den blå ramme ved at vride i rammen, så du kan fjerne harddisken.

6. Du installerer den nye harddisk i den blå ramme ved at vride rammen og justere tapperne **1** til **4** på rammen med hullerne i harddisken. Rør ikke ved kredsløbskortet **5** i bunden af harddisken.



7. Installér den nye harddisk i harddiskbåsen, så den glider på plads med et klik.
8. Slut signal- og strømforsyningskablerne til bagsiden af harddisken.
9. Læs Kapitel 4, "Afslutning af udskiftningen af dele", på side 37.

Udskiftning af det optiske drev

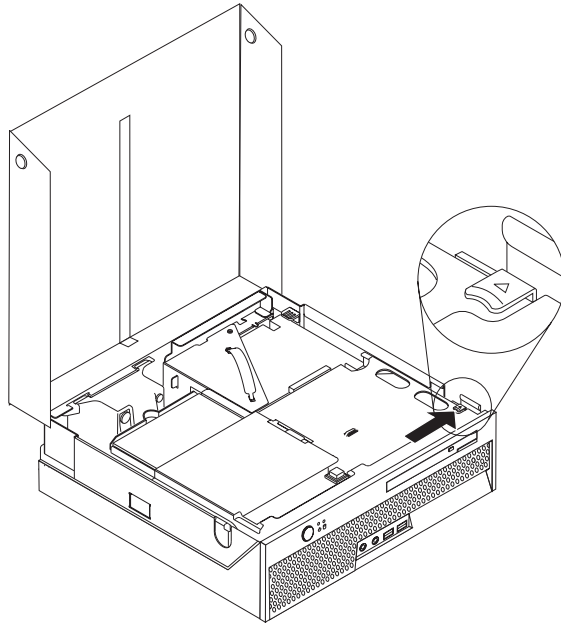
Vigtigt!

Du må ikke åbne computeren eller foretage nogen reparationer, før du har læst afsnittet "Vigtige sikkerhedsforskrifter" i bogen *Sikkerhedsforskrifter og garantioplysninger*, der leveres sammen med computeren. Du kan få en kopi af *Sikkerhedsforskrifter og garantioplysninger* på supportwebstedet <http://www.lenovo.com/support>.

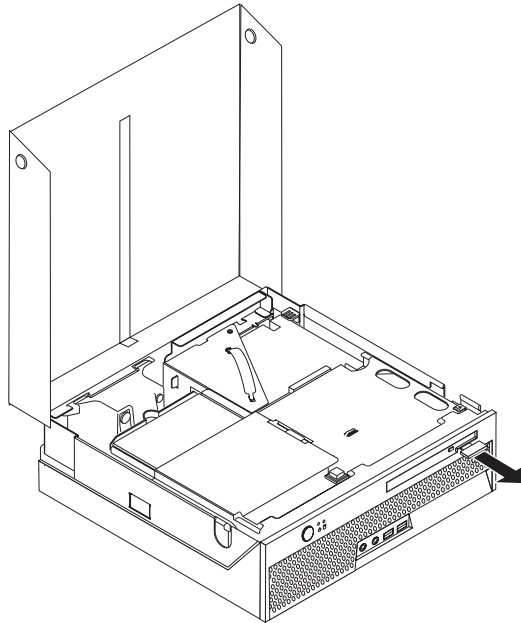
Dette afsnit indeholder vejledning i, hvordan du udskifter et optisk drev.

1. Åbn computerens dæksel. Læs "Åbning af dækslet" på side 12.

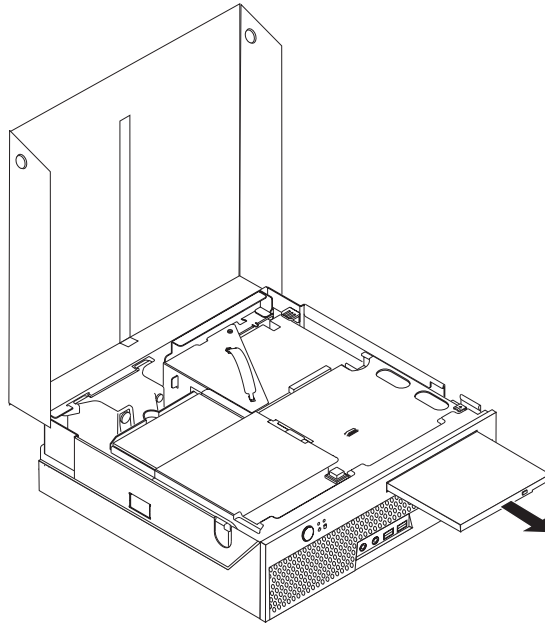
2. Tryk på udløserknappen til det optiske drev.



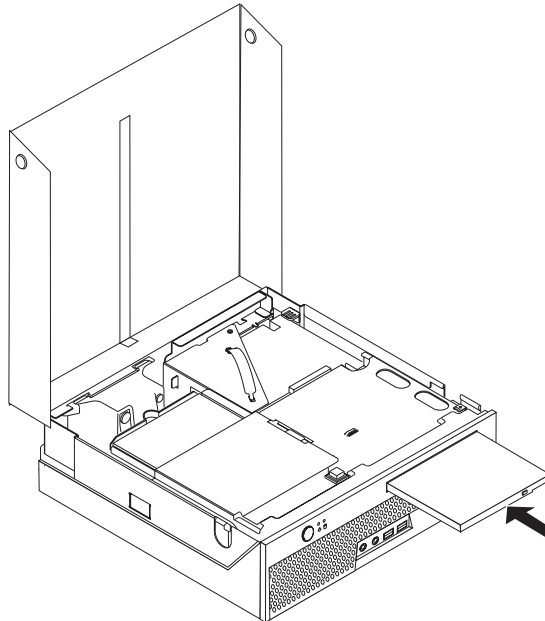
3. Træk i udløserhåndtaget.



4. Skub det optiske drev ud gennem forsiden af computeren.



5. Skub det nye optiske drev ind i båsen, så det glider på plads med et klik.



6. Læs Kapitel 4, "Afslutning af udskiftningen af dele", på side 37.

Udskiftning af et hukommelsesmodul

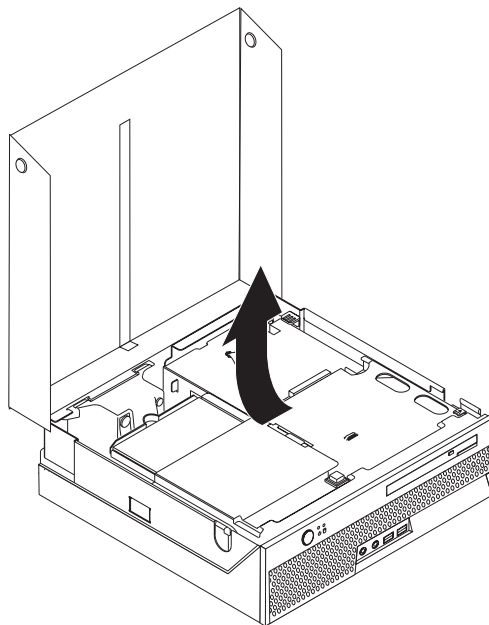
Vigtigt!

Du må ikke åbne computeren eller foretage nogen reparationer, før du har læst afsnittet "Vigtige sikkerhedsforskrifter" i bogen *Sikkerhedsforskrifter og garantioplysninger*, der leveres sammen med computeren. Du kan få en kopi af *Sikkerhedsforskrifter og garantioplysninger* på supportwebstedet <http://www.lenovo.com/support>.

Dette afsnit indeholder vejledning i, hvordan du udskifter et hukommelsesmodul.

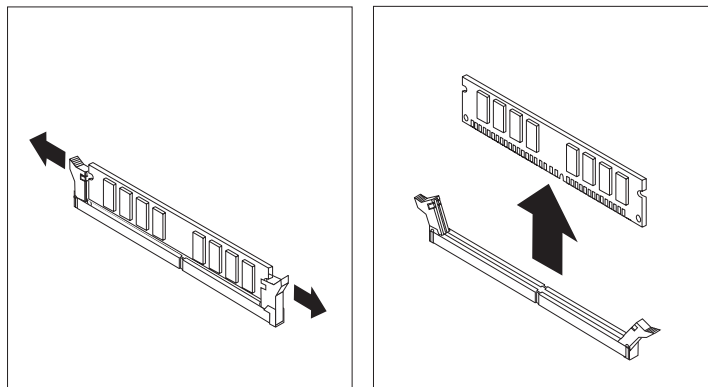
Bemærk: Computeren kan anvende to hukommelsesmoduler.

1. Åbn computerens dæksel. Læs "Åbning af dækslet" på side 12.
2. Drej drevbåsen opad for at få adgang til systemkortet.

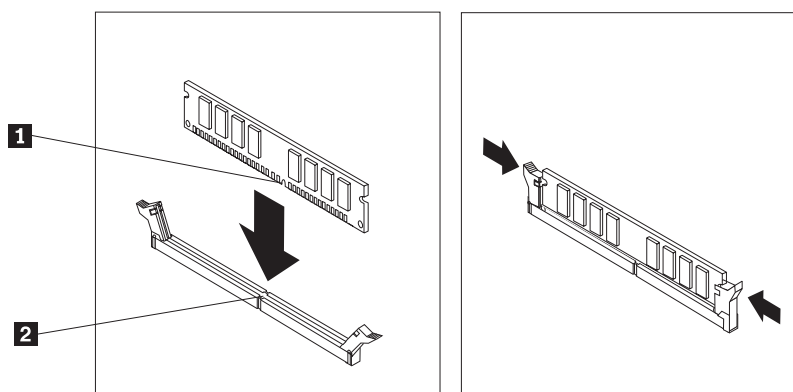


3. Fjern de dele, der kan forhindre adgang til hukommelsesstikkene.

4. Åbn fastgørelsesklemmerne som vist for at fjerne hukommelsesmodulet.



5. Placér det nye hukommelsesmodul over hukommelsesstikket. Kontrollér, at indhaket **1** på hukommelsesmodulet passer præcis med stikket **2** på systemkortet. Skub hukommelsesmodulet lige ned i stikket, indtil fastgørelsesklemmerne er låste.



6. Læs Kapitel 4, "Afslutning af udskiftningen af dele", på side 37.

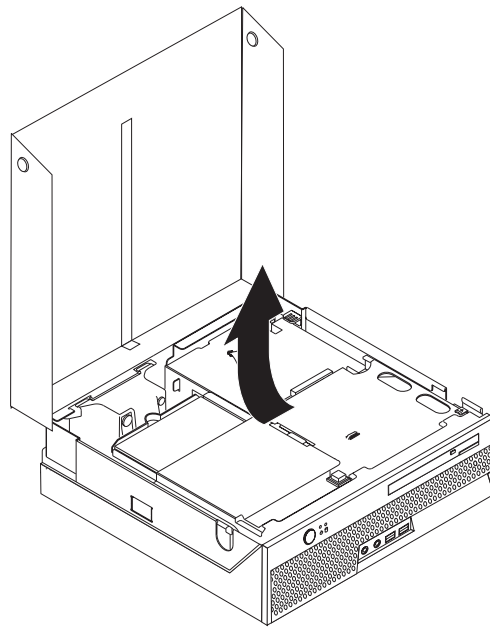
Udskiftning af en PCI-adapter

Vigtigt!

Du må ikke åbne computeren eller foretage nogen reparationer, før du har læst afsnittet "Vigtige sikkerhedsforskrifter" i bogen *Sikkerhedsforskrifter og garantioplysninger*, der leveres sammen med computeren. Du kan få en kopi af *Sikkerhedsforskrifter og garantioplysninger* på supportwebstedet <http://www.lenovo.com/support>.

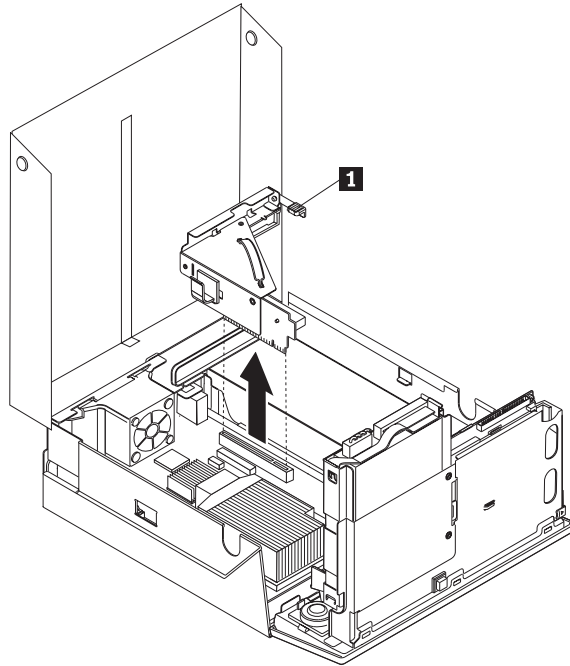
Dette afsnit indeholder vejledning i, hvordan du udskifter en PCI-adapter.

1. Åbn computerens dæksel. Læs "Åbning af dækslet" på side 12.
2. Drej drevbåsen opad for at få adgang til systemkortet.

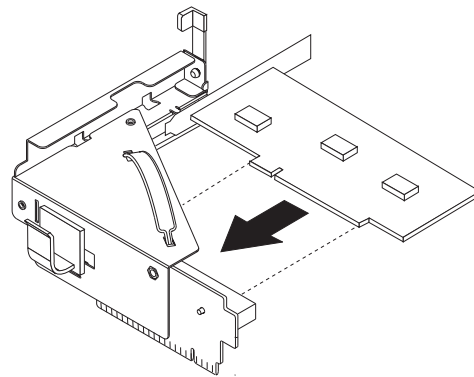


3. Find kabelklemmen. Læs "Placering af komponenter" på side 8.
4. Fjern alle kabler, som er tilsluttet PCI-udvidelseskortet, fra kabelklemmen.

5. Træk det blå håndtag **1** op for at fjerne PCI-udvidelseskortet fra computeren.



6. Drej adapterlåsen op, og fjern den defekte adapter.
7. Tag den nye adapter ud af den antistatiske pose.
8. Installér den nye adapter i udvidelsesstikket på PCI-udvidelseskortet.



9. Drej adapterlåsen ned for at låse adapteren fast.
10. Installér PCI-udvidelseskortet på systemkortet igen.
11. Læs Kapitel 4, "Afslutning af udskiftningen af dele", på side 37.

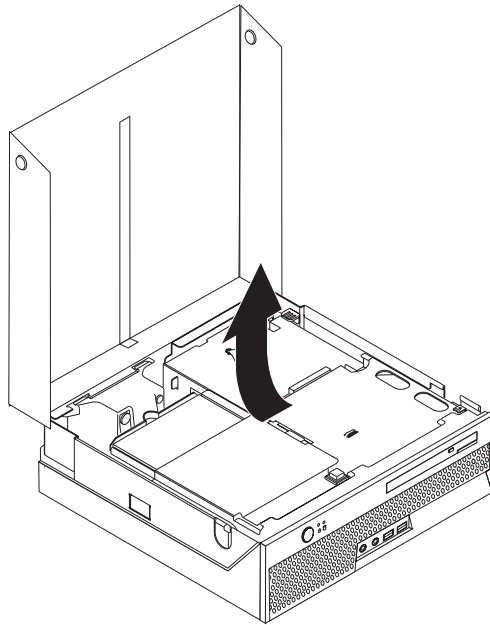
Udskiftning af systemblæseren

Vigtigt!

Du må ikke åbne computeren eller foretage nogen reparationer, før du har læst afsnittet "Vigtige sikkerhedsforskrifter" i bogen *Sikkerhedsforskrifter og garantioplysninger*, der leveres sammen med computeren. Du kan få en kopi af *Sikkerhedsforskrifter og garantioplysninger* på supportwebstedet <http://www.lenovo.com/support>.

Dette afsnit indeholder vejledning i, hvordan du udskifter systemblæseren.

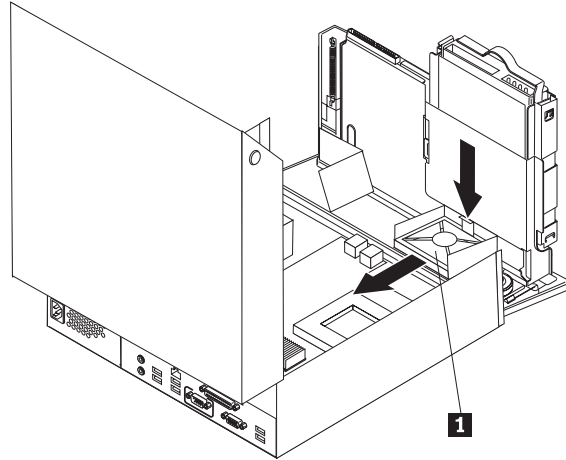
1. Åbn computerens dæksel. Læs "Åbning af dækslet" på side 12.
2. Drej drevbåsen opad for at få adgang til systemblæseren.



3. Find systemblæseren. Læs "Placering af komponenter" på side 8.
4. Afmonter blæserkablet fra systemkortet. Læs "Placering af delene på systemkortet" på side 9.

Bemærk: Sørg for at notere placeringen af blæserkablet, når du afmonterer det fra systemkortet.

5. Tryk på tappen øverst på forsiden af systemblæseren.
6. Fjern systemblæseren **1** ved at trække tapperne ud af rillerne og løfte den ud.



7. Installér den nye systemblæser, og tilslut kablet til systemkortet.
8. Fortsæt med afsnittet Kapitel 4, "Afslutning af udskiftningen af dele", på side 37.

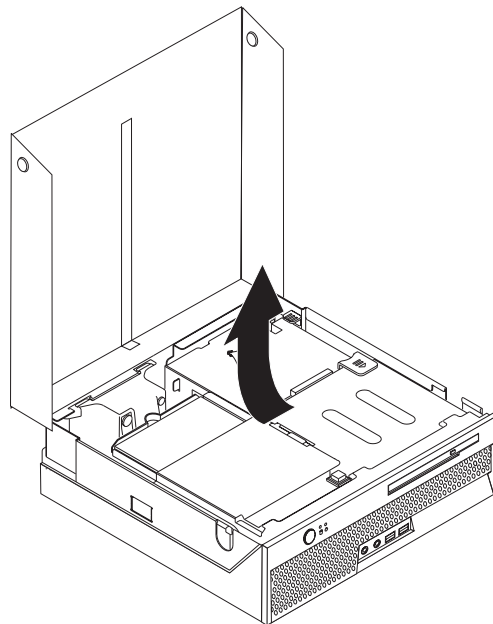
Udskiftning af den bagerste blæserenhed

Vigtigt!

Du må ikke åbne computeren eller foretage nogen reparationer, før du har læst afsnittet "Vigtige sikkerhedsforskrifter" i bogen *Sikkerhedsforskrifter og garantioplysninger*, der leveres sammen med computeren. Du kan få en kopi af *Sikkerhedsforskrifter og garantioplysninger* på supportwebstedet <http://www.lenovo.com/support>.

Dette afsnit indeholder vejledning i, hvordan du udskifter den bagerste blæser.

1. Åbn computerens dæksel. Læs "Åbning af dækslet" på side 12.
2. Drej drevbåsen opad for at få adgang til den bagerste blæser.

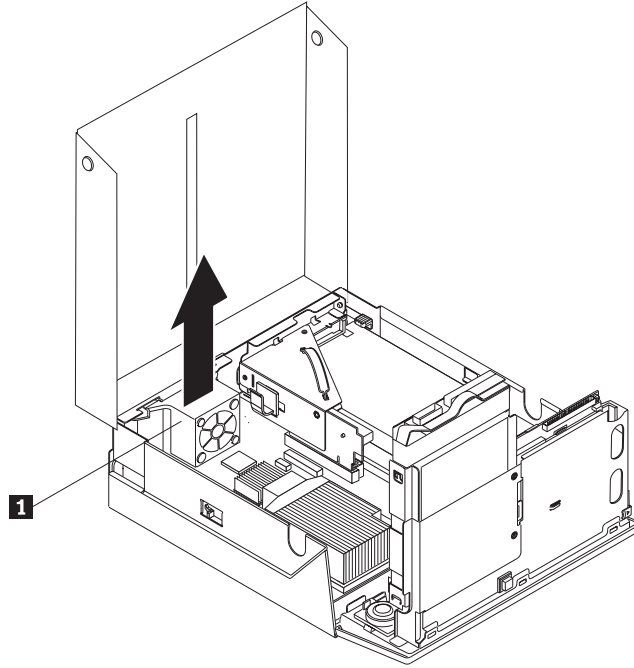


3. Find den bagerste blæserenhed. Læs "Placering af komponenter" på side 8.

4. Afmonter blæserkablet fra systemkortet. Læs "Placering af delene på systemkortet" på side 9.

Bemærk: Sørg for at notere placeringen af blæserkablet, når du afmonterer det fra systemkortet.

5. Løft den bagerste blæserenhed ud af holderen **1**.



6. Montér den bagerste blæserenhed, og slut blæserkablet til systemkortet.
7. Læs Kapitel 4, "Afslutning af udskiftningen af dele", på side 37.

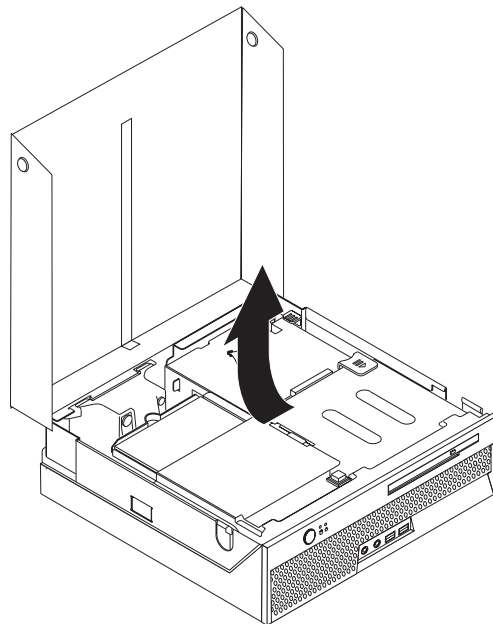
Udskiftning af den interne højttaler

Vigtigt!

Du må ikke åbne computeren eller foretage nogen reparationer, før du har læst afsnittet "Vigtige sikkerhedsforskrifter" i bogen *Sikkerhedsforskrifter og garantioplysninger*, der leveres sammen med computeren. Du kan få en kopi af *Sikkerhedsforskrifter og garantioplysninger* på supportwebstedet <http://www.lenovo.com/support>.

Dette afsnit indeholder vejledning i, hvordan du udskifter den interne højttaler.

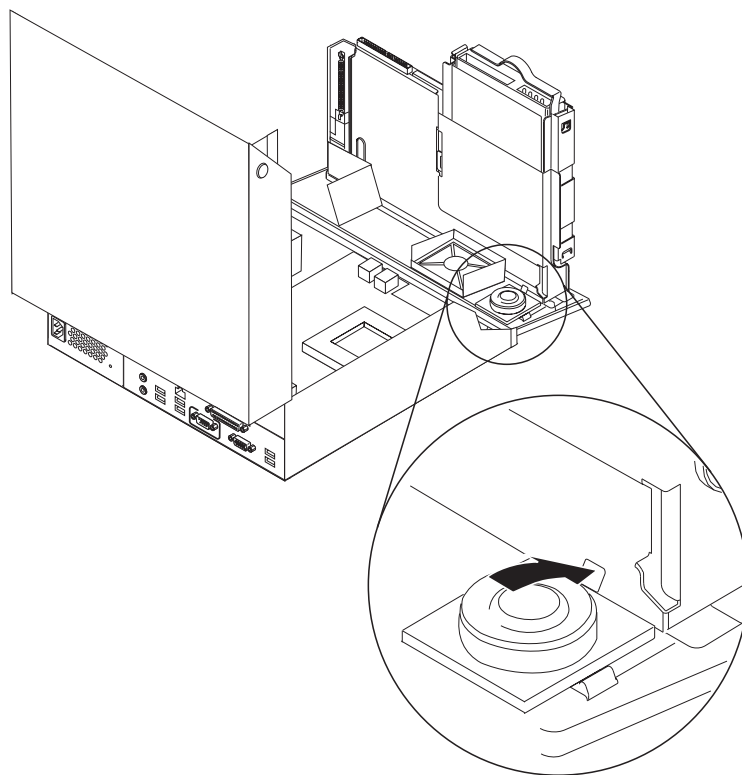
1. Åbn computerens dæksel. Læs "Åbning af dækslet" på side 12.
2. Vip drevbåsen opad for at få adgang til højttalerstikket.



3. Find højttalerstikket på systemkortet. Læs "Placering af delene på systemkortet" på side 9.
4. Afmontér højttalerkablet fra systemkortet.

5. Tryk metaltappen ned, mens du løfter højttaleren ud af computeren.

Bemærk: Du skal måske bruge en skruetrækker for at frigøre højttaleren fra de metaltapper, den sidder fast i.



6. Placér bunden af den nye højttaler på metaltapperne, og vip toppen af højttaleren ned, indtil den sidder fast.
7. Slut højttalerkablet til systemkortet. Læs "Placering af delene på systemkortet" på side 9.
8. Læs Kapitel 4, "Afslutning af udskiftningen af dele", på side 37.

Udskiftning af tastaturet

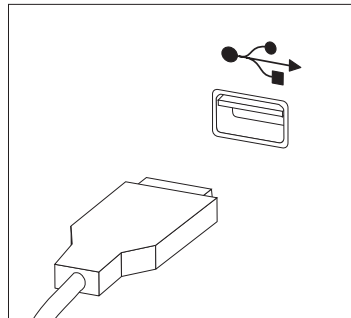
Vigtigt!

Du må ikke åbne computeren eller foretage nogen reparationer, før du har læst afsnittet "Vigtige sikkerhedsforskrifter" i bogen *Sikkerhedsforskrifter og garantioplysninger*, der leveres sammen med computeren. Du kan få en kopi af *Sikkerhedsforskrifter og garantioplysninger* på supportwebstedet <http://www.lenovo.com/support>.

Dette afsnit indeholder vejledning i, hvordan du udskifter et tastatur.

1. Fjern alle CD'er og bånd fra drevene, afslut styresystemet, og sluk for alle tilsluttede enheder og computeren.
2. Tag alle netledningerne ud af stikkontakterne.
3. Find tastaturstikket.

Bemærk: Tastaturet er muligvis sluttet til et USB-stik. Læs "Stik på computerens bagside" på side 6 eller "Stik på computerens forside" på side 5, afhængigt af hvor tastaturet er tilsluttet.



4. Tag kablet til det defekte tastatur ud af computeren.
5. Slut det nye tastatur til det korrekte stik på computeren.
6. Læs Kapitel 4, "Afslutning af udskiftningen af dele", på side 37.

Udskiftning af musen

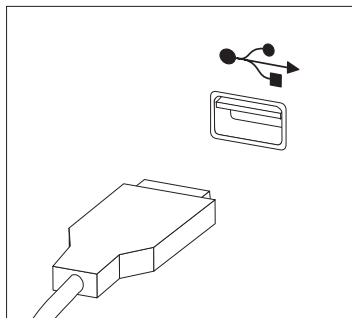
Vigtigt!

Du må ikke åbne computeren eller foretage nogen reparationer, før du har læst afsnittet "Vigtige sikkerhedsforskrifter" i bogen *Sikkerhedsforskrifter og garantioplysninger*, der leveres sammen med computeren. Du kan få en kopi af *Sikkerhedsforskrifter og garantioplysninger* på supportwebstedet <http://www.lenovo.com/support>.

Dette afsnit indeholder vejledning i, hvordan du udskifter en mus.

1. Fjern alle medier (disketter, CD'er eller bånd) fra drevene, afslut styresystemet, og sluk for alle tilsluttede enheder.
2. Tag alle netledningerne ud af stikkontakterne.
3. Find musestikket.

Bemærk: Musen er muligvis sluttet til et USB-stik. Læs "Stik på computerens bagside" på side 6 eller "Stik på computerens forside" på side 5, afhængigt af hvor musen er tilsluttet.



4. Tag kablet fra den defekte mus ud af computeren.
5. Slut den nye mus til det korrekte stik på computeren.
6. Læs Kapitel 4, "Afslutning af udskiftningen af dele", på side 37.

Kapitel 4. Afslutning af udskiftningen af dele

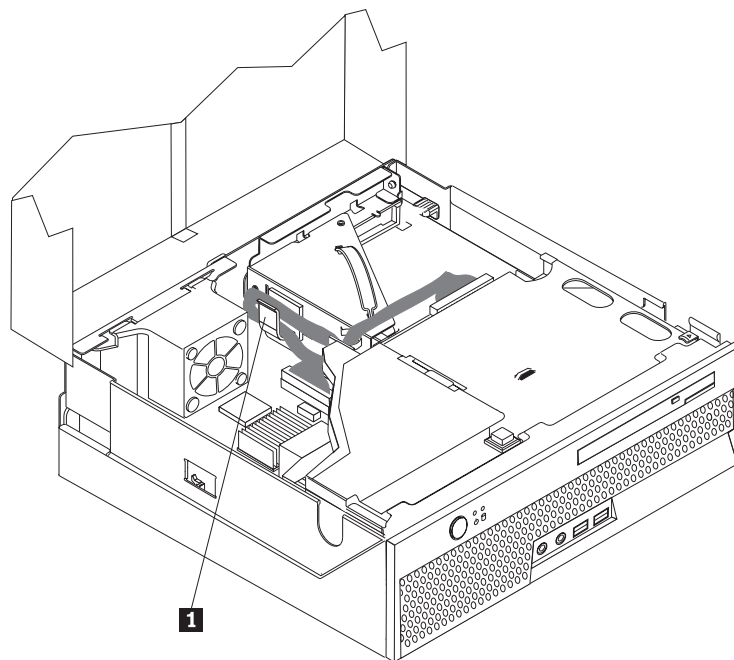
Når du har udskiftet delene, skal du lukke dækslet og tilslutte kablerne igen, herunder telefon- og netledninger. Du skal måske bekræfte de opdaterede oplysninger i programmet Setup Utility. Det afhænger af den del, du har udskiftet. Læs "Brug af programmet Setup Utility" i *Brugervejledningen* til dette produkt.

Sådan afslutter du udskiftningen af dele:

1. Kontrollér, at alle komponenter er installeret korrekt, og at der ikke befinder sig værktøj eller løse skruer i computeren. Placeringen af de forskellige komponenter vises i afsnittet "Placering af komponenter" på side 8.
2. Kontrollér, at kablerne er placeret korrekt gennem kabelklemmen **1**, før du sænker drevbåsen på plads. Se figur 7

Vigtigt!

Placér alle strømforsyningskabler korrekt, så de ikke kommer i klemme i drevbåsen. Hold kablerne fri af hængslerne og siderne på computerens kabinet.



Figur 7. Kabelføring

3. Sæt drevbåsen på plads, og placér drevlåsen i positionen låst. Hvis de ikke er det, kan du ikke lukke computerdækslet.
4. Luk computerens dæksel.
5. Lås dækslet, hvis der er installeret en dæksellås.
6. Slut de eksterne kabler og netledningerne til computeren igen. Læs "Stik på computerens bagside" på side 6.

7. Læs "Brug af programmet Setup Utility" i *Brugervejledningen* for at opdatere konfigurationen.

Bemærk: I de fleste dele af verden kræver Lenovo, at den defekte CRU-del returneres. De relevante oplysninger leveres sammen med CRU-delen, eller du modtager oplysningerne et par dage efter, du har modtaget CRU-delen.

Retablering fra fejl under POST/BIOS-opdatering

Hvis strømmen til computeren afbrydes, mens POST/BIOS opdateres (FLASH-opdatering), genstarter computeren måske ikke korrekt. Hvis det sker, skal du udføre følgende procedure, som kaldes startblokretablering (Boot-block Recovery):

1. Sluk for computeren og alle tilsluttede enheder, f.eks. printere, skærme og eksterne drev.
2. Tag alle netledninger ud af stikkontakterne, og åbn computerdækslet. Læs "Åbning af dækslet" på side 12.
3. Få adgang til systemkortet.
4. Find Nulstil CMOS/Recovery-jumperen på systemkortet. Læs "Placering af delene på systemkortet" på side 9.
5. Fjern eventuelle kabler, som vanskeliggør adgang til Nulstil CMOS/Recovery-jumperen.
6. Flyt jumperen fra standardpositionen (ben 1 og 2) til ben 2 og 3.
7. Installér PCI-udvidelseskortet igen, hvis du har afmonteret det.
8. Luk computerdækslet, og tilslut de kabler, du afmonterede.
9. Slut netledninger til computeren og skærmen til stikkontakterne.
10. Sæt POST/BIOS-opdateringsdisketten (FLASH) i drev A, og tænd for computeren og for skærmen.
11. Retableringen tager to til tre minutter. I dette tidsrum lyder der en række bip. Når opdateringen er afsluttet, er skærmen sort, rækken af bip lyder ikke mere, og computeren slukker automatisk. Tag disketten ud af diskettedrevet.
12. Gentag trin 2 til og med 5.
13. Sæt Nulstil CMOS/Recovery-jumperen tilbage til dens oprindelige position.
14. Installér PCI-udvidelseskortet igen, hvis du har afmonteret det.
15. Luk computerdækslet, og tilslut de kabler, du afmonterede.
16. Tænd for computeren, og start styresystemet.

Hent styreprogrammer

Du kan hente styreprogrammer til styresystemer, som ikke er forudinstalleret, på internetadressen <http://www.lenovo.com/support/>. Der findes en installationsvejledning i de README-filer, der leveres sammen med styreprogramfilerne.

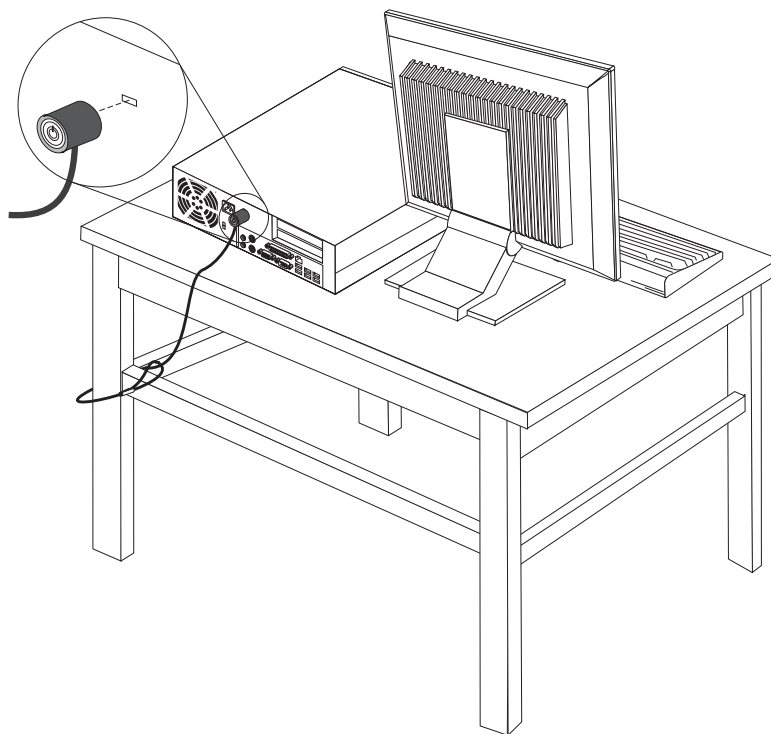
Kapitel 5. Sikkerhedsfunktioner

Der findes flere typer sikkerhedslåse, som kan forhindre tyveri og uautoriseret adgang til computeren. Ud over fysiske låse kan du forhindre uautoriseret brug af computeren via programnøgler, der låser tastaturet, indtil det korrekte kodeord er indtastet.

Kontrollér, at de sikkerhedskabler, du installerer, ikke påvirker de andre kabler i computeren.

Indbygget kabellås

Med en indbygget kabellås (kaldes også for en Kensington-lås), kan du fastgøre computeren til et bord eller et andet fast objekt. Kabellåsen sluttes til sikkerhedsporten på bagsiden af computeren, og den fungerer sammen med en nøgle. Se figur 8. Kabellåsen låser også de knapper, der bruges til at åbne computerdækslet. Det er den samme type lås, som de låse, der bruges på mange bærbare computere. Du kan bestille en kabellås direkte fra Lenovo. Det gør du ved at besøge <http://www.lenovo.com/support/> og søge efter *Kensington*.



Figur 8. Indbygget kabellås

Beskyttelse vha. kodeord

Du kan forhindre uautoriseret brug af computeren ved at bruge programmet Setup Utility til at angive et kodeord. Når du tænder for computeren, skal du indtaste kodeordet for at kunne bruge tastaturet.

Næste trin:

- Hvis du vil fortsætte med en anden enhed: Fortsæt med det pågældende afsnit.
- Læs Kapitel 4, "Afslutning af udskiftningen af dele", på side 37 for at afslutte installationen.

Tillæg. Bemærkninger

Lenovo tilbyder muligvis ikke de produkter eller serviceydelser eller det udstyr, der omtales i dette dokument, i alle lande. Kontakt en Lenovo-forhandler for at få oplysninger om de produkter og serviceydelser, der findes i Deres land. Henvi-
ninger til et Lenovo-produkt, -program eller en Lenovo-ydelse skal ikke betyde, at det kun er Lenovos produkt, program eller ydelse, der kan anvendes. Alle funktionelt tilsvarende produkter, programmer og serviceydelser, der ikke krænker Lenovos immaterialrettigheder, kan anvendes. Det er brugerens ansvar at vurdere og kontrollere andre produkters, programmets og serviceydelsers funktion.

Lenovo kan have patenter eller udestående patentansøgninger inden for det område, dette dokument dækker. Du opnår ikke licens til disse patenter eller patentansøgninger ved at være i besiddelse af bogen. Forespørgsler om licens kan sendes til:

*Lenovo (United States), Inc.
1009 Think Place - Building One
Morrisville, NC 27709
USA
Attention: Lenovo Director of Licensing*

Lenovo leverer denne bog, som den er og forefindes, uden nogen form for garanti. Lenovo påtager sig ingen forpligtelser, uanset eventuelle forventninger vedrørende egnethed eller anvendelse. Visse landes lovgivning tillader ikke fraskrivelse eller begrænsninger vedrørende udtrykkelige eller underforståede garantier. Ovennævnte fraskrivelse gælder derfor muligvis ikke Dem.

Bogen kan indeholde tekniske unøjagtigheder. Lenovo kan når som helst og uden forudgående varsel foretage forbedringer eller ændringer af de produkter og/eller de programmer, der beskrives i dette dokument.

De produkter, der beskrives i dette dokument, er ikke beregnet til brug i systemer, der anvendes til livsopretholdelse, herunder implantater, hvor programfejl kan resultere i personskade eller død. De oplysninger, der findes i dette dokument, påvirker eller ændrer ikke Lenovo-produktspecifikationer eller -vilkår. Intet i dette dokument fungerer som en udtrykkelig eller implicit licens eller skadesløsholdelse under Lenovos eller tredjeparts immaterielle rettigheder. Alle oplysningerne i dette dokument er opnået i bestemte miljøer og tjener kun som en illustration. Resultater opnået i andre miljøer kan være forskellige.

Lenovo må anvende eller videregive oplysninger fra Dem på en måde som Lenovo finder passende uden at pådrage sig nogen forpligtelser over for Dem.

Henvi-
ninger til ikke-Lenovo websteder er kun til orientering og fungerer på ingen måde som en godkendelse af disse websteder. Materialet på disse websteder er ikke en del af materialet til dette Lenovo-produkt, og eventuel brug af disse websteder sker på eget ansvar.

Alle data i denne bog vedrørende ydeevne er fastlagt i et kontrolleret miljø. Resultater, der opnås i andre miljøer, kan være forskellige. Nogle målinger er udført på systemer på udviklingsniveau, og der er ingen garanti for, at disse målinger vil være de samme på tilgængelige systemer. Desuden kan visse målinger være foreta-

get via ekstrapolation. De faktiske resultater kan variere. Brugere af dette dokument skal kontrollere de tilgængelige data til deres specifikke miljø.

Bemærkning om tv-output

Følgende bemærkning gælder modeller, der leveres med facilitet til tv-modtagelse.

Dette produkt inkorporerer teknologi, der er beskyttet af ophavsrettigheder, og som er beskyttet af metoderrettigheder af visse amerikanske patenter og andre immaterialrettigheder, der ejes af Macrovision Corporation og andre retmæssige ejere. Brug af denne copyright-beskyttede teknologi skal godkendes af Macrovision Corporation, og den må kun bruges i hjemmet og til anden begrænset fremvisning, medmindre Macrovision Corporation på anden måde giver tilladelse hertil. Teknisk tilbageføring (Reverse engineering) eller tilbageoversættelse (disassembly) er ikke tilladt.

Varemærker

Følgende varemærker tilhører Lenovo:

Lenovo
ThinkCentre

Varemærket IBM tilhører International Business Machines Corporation.

Alle andre varemærker anerkendes.

ThinkCentre

Partnummer: 43C6663

(1P) P/N: 43C6663

