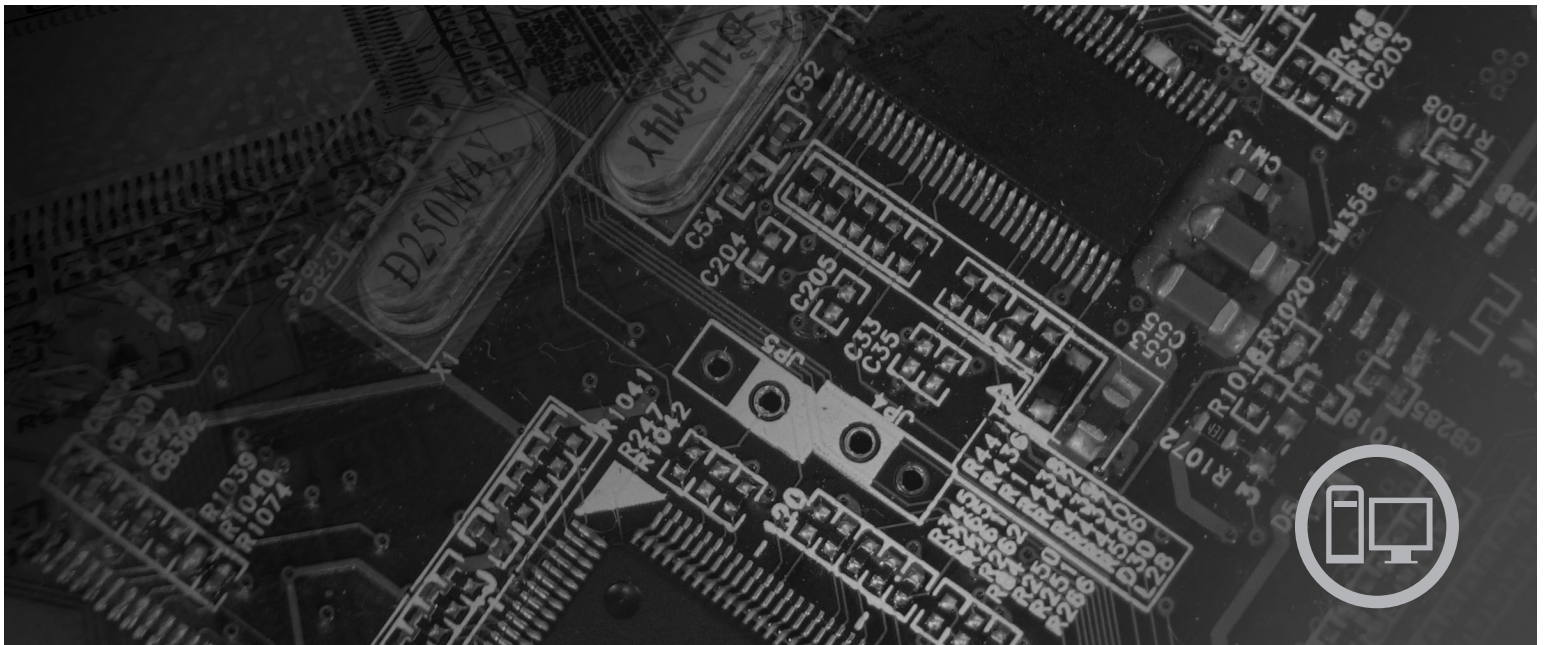




Посібник із встановлення й заміни апаратних засобів ThinkCentre



Типи систем 6062, 6065, 6071, 6076, 6089, 9011, 9014, 9071, 9089,
9162, 9182, 9303

ThinkCentre

Посібник із встановлення й заміни
апаратних засобів ThinkCentre

Примітка

Перш ніж користуватися цією інформацією та продуктом, якого вона стосується, обов'язково прочитайте й усвідомте інформацію, викладену в посібнику *Безпека та гарантії* та в "Примітки", на стор. 45.

Перше видання (серпень 2007 р.)

© Copyright Lenovo 2007.

Portions © Copyright International Business Machines Corporation 2005, 2007.

Усі права застережено.

Зміст

Мал. **v**

Розділ 1. Важлива інформація з безпеки. **1**

Розділ 2. Стислий огляд **3**

Додаткові інформаційні ресурси 3

Робота з пристроями, уразливими до статичної електрики 4

Розташування 5

Розташування рознімів на передній панелі комп'ютера 5

Розташування рознімів на задній панелі комп'ютера 6

Знаходження компонентів 7

Ідентифікуючі компоненти на системній платі 9

Розділ 3. Встановлення необов'язкових компонентів та заміна апаратних засобів **11**

Встановлення зовнішніх необов'язкових компонентів 11

Встановлення внутрішніх необов'язкових компонентів 12

Відкриття кришки 12

Заміна батареї 13

Заміна блока живлення. 13

Заміна радіатора тепловідведення 17

Заміна жорсткого диска 20

Заміна оптичного накопичувача 23

Заміна модуля пам'яті 26

Заміна адаптера PCI. 28

Заміна вентилятора системи 29

Заміна кронштейна заднього вентилятора 32

Заміна внутрішнього динаміка 34

Заміна клавіатури 36

Заміна миші 37

Розділ 4. Завершальні дії під час заміни компонентів **39**

Відновлення після збою оновлення POST/BIOS 41

Одержання драйверів пристроїв 41

Розділ 5. Функції захисту **43**

Інтегрований кабельний замок 43

Захист паролем 44

Додаток. Примітки **45**

Інформація про телевізійний вихід 46

Товарні знаки. 46

Мал.

1.	Розніми	5	5.	Повертання кришки	12
2.	Розташування рознімів	6	6.	Знімання батареї	13
3.	Розташування компонентів	8	7.	Прокладення кабелів	39
4.	Розташування компонентів на системній платі	9	8.	Інтегрований кабельний замок	43

Розділ 1. Важлива інформація з безпеки

ОБЕРЕЖНО:

Перш ніж звертатися до цього посібника, важливо прочитати й зрозуміти всю зв'язану інформацію щодо безпеки для цього виробу. З новою інформацією про безпеку можна ознайомитися в посібнику *Безпека та гарантії*, що додається до виробу. Ознайомлення з інформацією стосовно безпеки та розуміння викладених в ній правил безпечної роботи знижує ризик тілесних ушкоджень та пошкодження виробу.

Розділ 2. Стислий огляд

У цьому посібнику наведено інформацію про заміну елементів, замінюваних користувачем (ЕЗК).

Інструкції із заміни наведено не для всіх елементів. Заміну кабелів, перемикачів та певних механічних елементів має виконувати кваліфікований персонал сервісної служби, і тому докладні інструкції не потрібні.

Примітка: Користуйтеся лише компонентами, що їх надає Lenovo™.

У цьому посібнику наведено інструкції для встановлення або заміни наступних елементів:

- Батарея
- Передня панель
- Блок живлення
- Системна плата
- Радіатор тепловідведення
- Дисковод жорсткого диска
- Дисковод оптичних дисків
- Дисковод гнучких дисків
- Модулі пам'яті
- Адаптер PCI
- Системний вентилятор у комплекті
- Задній вентилятор у комплекті
- Внутрішній динамік
- Клавіатура
- Миша

Додаткові інформаційні ресурси

Останню інформацію стосовно свого комп'ютера можна знайти в мережі інтернет, якщо у Вас є доступ до неї.

Там можна знайти:

- Інформацію про знімання й встановлення ЕЗК
- Відеоматеріали про знімання й встановлення ЕЗК
- Публікації
- Інформацію з діагностування та усунення помилок
- Інформацію про елементи
- Завантажені файли й драйвери
- Посилання на інші корисні джерела інформації
- Список телефонів підтримки

Для доступу до цієї інформації вкажіть у браузері:
<http://www.lenovo.com/support>

Робота з пристроями, уразливими до статичної електрики

Не відкривайте антистатичну упаковку нового елемента, поки не виймете несправний елемент з комп'ютера та не будете готові до встановлення нового елемента. Статична електрика не може зашкодити людині, проте може завдати серйозної шкоди компонентам та деталям комп'ютера.

Для уникнення пошкоджень деталей та інших комп'ютерних компонентів статичною електрикою вживайте наступні запобіжні заходи під час роботи з ними:

- Рухайтесь якомога менше. Рух може спричинити до накопичення статичної електрики навколо Вас.
- З деталями й іншими компонентами комп'ютера поводьтеся завжди обережно. Тримайте адаптери, модулі пам'яті, системні плати та мікропроцесори за краї. За жодних обставин не торкайтеся відкритих електричних схем.
- Не дозволяйте іншим торкатися деталей та інших компонентів комп'ютера.
- Перш ніж встановлювати новий елемент, доторкніться антистатичною упаковкою, усередині якої він знаходиться, до металевої кришки гнізда розширення або іншої нефарбованої металевої поверхні на комп'ютері не менш, ніж на дві секунди. Це допоможе зменшити статичну електрику упаковки та вашого тіла.
- Якщо змога, вийміть новий елемент із антистатичної упаковки та встановіть його безпосередньо в комп'ютер, не перекладаючи нікуди. Якщо ж це неможливо, покладіть антистатичну упаковку на рівну горизонтальну поверхню і покладіть на неї елемент.
- Не кладіть елемент на комп'ютер або на іншу металеву поверхню.

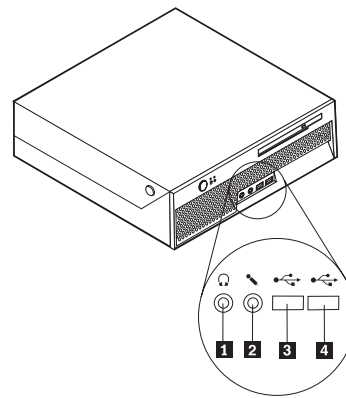
Розташування

У цьому розділі наведено малюнки, які допоможуть знайти численні розніми, елементи керування та компоненти комп'ютера.

Розташування рознімів на передній панелі комп'ютера

Мал. 1 зображено розташування елементів керування та рознімів на передній панелі комп'ютера.

Примітка: Такі елементи керування й розніми передбачено не в усіх моделях комп'ютера.



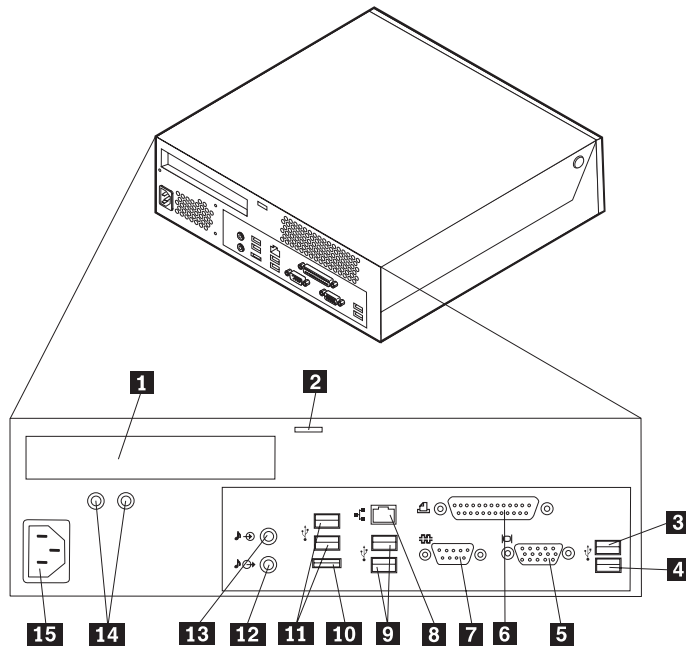
Мал. 1. Розніми

1 Рознім для навушників
2 Рознім для мікрофона

3 Розніми USB (1)
4 Розніми USB (2)

Розташування рознімів на задній панелі комп'ютера

Мал. 2 зображено розташування рознімів на задній панелі комп'ютера. Деякі розніми на задній панелі комп'ютера мають кольорове кодування для простішого визначення, куди підключати кабелі до комп'ютера.



Мал. 2. Розташування рознімів

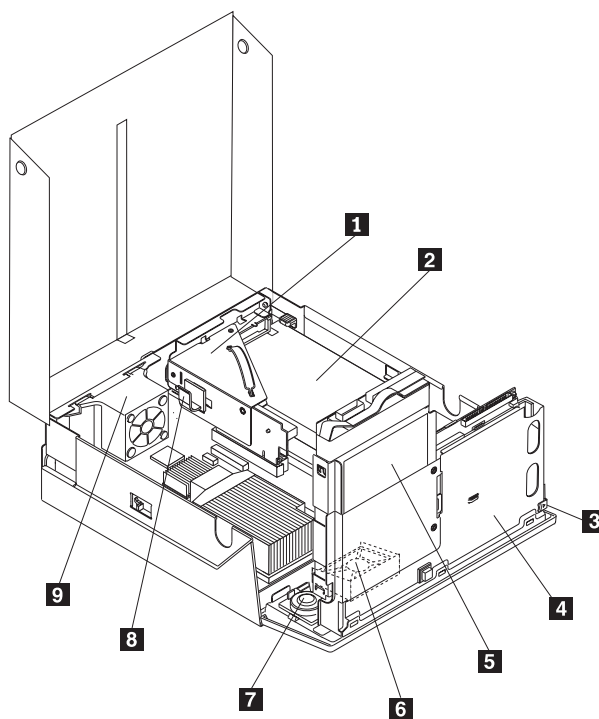
- | | | | |
|----------|------------------------------|-----------|---|
| 1 | Рознім адаптера PCI | 9 | розніми USB |
| 2 | Інтегрований кабельний замок | 10 | Зовнішній рознім SATA |
| 3 | Рознім USB | 11 | розніми USB |
| 4 | Рознім USB | 12 | Вихідний рознім аудіо лінії |
| 5 | Рознім монітора VGA | 13 | Вхідний рознім аудіо лінії |
| 6 | Паралельний рознім | 14 | Світлодіодні діагностичні індикатори живлення |
| 7 | Послідовний рознім | 15 | Рознім для кабелю живлення |
| 8 | Рознім мережі Ethernet | | |

Рознім	Опис
Розніми USB	Для підключення пристрою, який потребує підключення через порт універсальної послідовної шини (USB), наприклад, USB-клавіатури, USB-миші, USB-сканера або USB-принтера. Якщо бажано приєднати більше восьми USB-пристроїв, можна придбати USB- концентратор для додаткових пристроїв.
Рознім мережі Ethernet	Для підключення кабелю мережі Ethernet для локальної обчислювальної мережі (ЛОМ). Примітка: Для роботи на комп'ютері з дотриманням обмежень ФКЗ для класу В користуйтеся кабелем Ethernet категорії 5.
Послідовний рознім	Для підключення зовнішнього модему, послідовного принтера або інших пристроїв, для яких передбачено підключення через 9-штирковий послідовний рознім.
Паралельний рознім	Для підключення паралельного принтера, паралельного сканера або інших пристроїв, для яких передбачено підключення через 25-штирковий паралельний рознім.
Вхідний рознім аудіо лінії	Для приймання аудіо сигналів від зовнішнього аудіо пристрою, наприклад, стереосистеми. Для підключення зовнішнього аудіо пристрою кабель слід приєднати до вихідного розніму аудіо лінії пристрою та вхідного розніму аудіо лінії комп'ютера.
Вихідний рознім аудіо лінії	Для пересилання аудіо сигналів від комп'ютера до зовнішнього пристрою, наприклад, активних стерео колонок (колонок із вбудованими підсилювачами), навушників, мультимедійних клавіатур, або до аудіо входу стереосистеми або інших зовнішніх записуючих пристроїв.

Знаходження компонентів

Порядок дій для знімання кришки комп'ютера описано в розділі “Відкривання кришки” на стор. 12.

На Мал. 3 на стор. 8 показано розташування різних компонентів усередині комп'ютера.

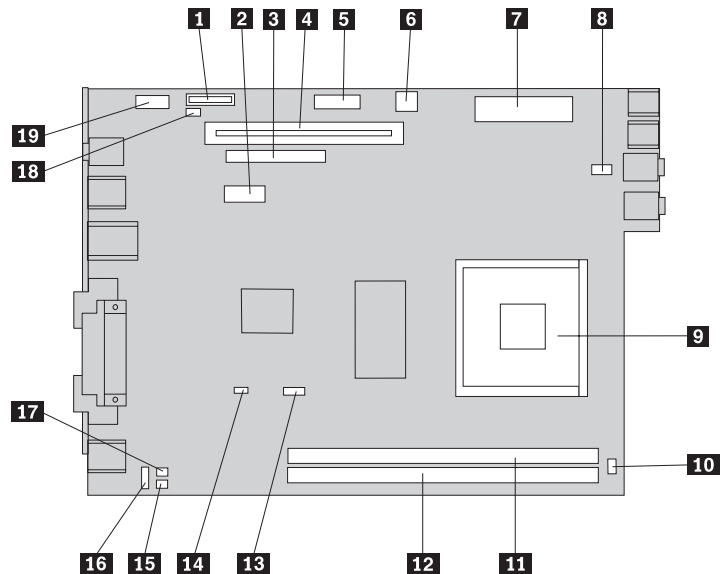


Мал. 3. Розташування компонентів

- | | | | |
|----------|--|----------|----------------------------|
| 1 | Оптичний накопичувач (наприклад, накопичувач на CD або DVD дисках) | 6 | Вентилятор системи |
| 2 | Блок живлення | 7 | Внутрішній динамік |
| 3 | Кнопка виштовхування оптичного накопичувача | 8 | Кабельний затискач |
| 4 | Дисковод оптичних дисків | 9 | Скоба заднього вентилятора |
| 5 | Дисковод жорсткого диска | | |

Ідентифікуючі компоненти на системній платі

На Мал. 4 зображено розташування компонентів на системній платі.



Мал. 4. Розташування компонентів на системній платі

1	Батарея	11	Рознім для пам'яті 1
2	Рознім IDE Serial Advanced Technology Attachment (SATA)	12	Рознім для пам'яті 2
3	Рознім для оптичного накопичувача	13	Рознім для вентилятора мікропроцесора
4	Рознім для основної карти PCI	14	Перемичка очищення КМОП/відновлення
5	Рознім передньої панелі	15	Рознім для датчика температури
6	Рознім живлення 12В	16	Рознім для заднього вентилятора
7	Рознім живлення	17	Рознім KB і MS
8	Рознім для вентилятора системи	18	Рознім-перемикач наявності/відсутності кришки
9	Мікропроцесор	19	Рознім USB
10	Рознім для підключення внутрішніх колонок		

Розділ 3. Встановлення необов'язкових компонентів та заміна апаратних засобів

Цей вступний розділ дає уявлення про функції, що є в комп'ютері, та необов'язкові компоненти, які можна встановлювати в ньому. Встановлення додаткової пам'яті, адаптерів або дисководів дозволяє розширити можливості машини. Коли будете встановлювати необов'язковий компонент, користуйтеся не тільки інструкціями, що додаються до нього, але й інструкціями, наведеними в цьому розділі.

До уваги

Не відкривайте комп'ютер і не робіть жодних спроб налагодити його, поки не прочитаєте розділ “Важлива інформація з безпеки” посібника *Безпека та гарантії*, який надходить разом з комп'ютером. Примірник посібника *Безпека та гарантії* можна одержати з веб-сайту підтримки Lenovo - <http://www.lenovo.com/support>.

Примітка: Користуйтеся лише компонентами, що їх надає Lenovo.

Встановлення зовнішніх необов'язкових компонентів

До комп'ютера можна підключати зовнішні акустичні колонки, принтер або сканер. Для деяких необов'язкових компонентів самого фізичного з'єднання недостатньо - необхідно буде встановити ще й програмні засоби. Коли встановлюватимете необов'язковий зовнішній компонент, звертайтеся до “Розташування рознімів на задній панелі комп'ютера” на стор. 6 і “Розташування рознімів на передній панелі комп'ютера” на стор. 5, щоб визначити необхідний рознім, а тоді виконуйте інструкції, що надаються разом з компонентом, які допоможуть Вам підключити компонент та встановити необхідні для нього програмні засоби або драйвери пристрою.

Встановлення внутрішніх необов'язкових компонентів

Увага

Перш ніж відкривати кришку комп'ютера, ознайомтеся з розділом “Робота з пристроями, уразливими до статичної електрики” на стор. 4.

Відкривання кришки

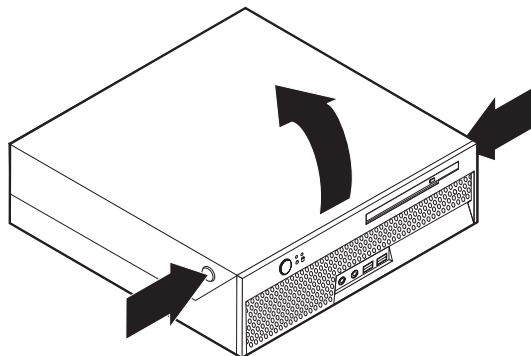
Увага



Вимкніть комп'ютер і зачекайте три - п'ять хвилин, поки комп'ютер охолоне, після чого можна знімати кришку.

Для того щоб зняти кришку комп'ютера:

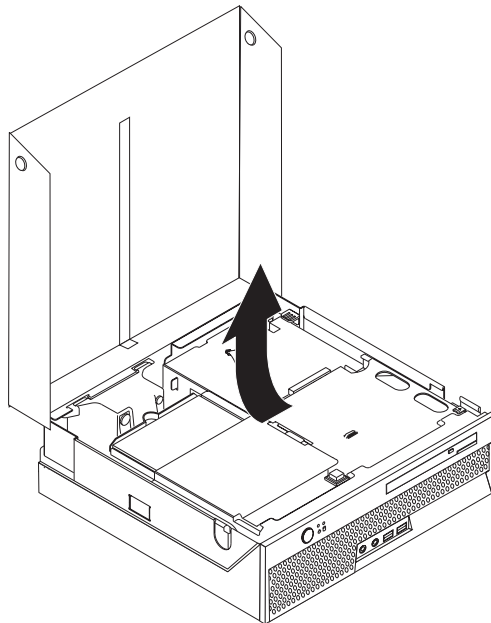
1. Вийміть будь-які носії (гнучкі диски, компакт-диски або магнітні стрічки) з накопичувачів, зупиніть роботу операційної системи й вимкніть усі підключені пристрої та комп'ютер.
2. Вийміть усі кабелі живлення з електричних розеток.
3. Від'єднайте кабелі, підключені до комп'ютера. Це кабелі живлення, кабелі вводу-виводу й будь-які інші кабелі, підключені до комп'ютера. Перегляньте розділи “Розташування рознімів на передній панелі комп'ютера” на стор. 5 і “Розташування рознімів на задній панелі комп'ютера” на стор. 6.
4. Зніміть напільну стойку, якщо така є
5. Зніміть усі замки, наприклад, кабельний замок, які утримують кришку комп'ютера.
6. Натисніть кнопки по боках комп'ютера і, повертаючи кришку вгору, відкрийте комп'ютер.



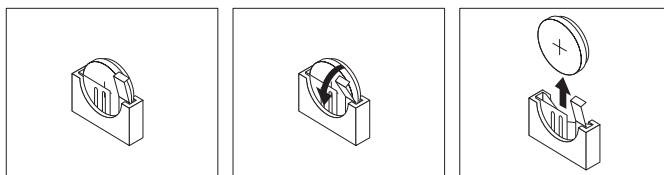
Мал. 5. Повертання кришки

Заміна батареї

1. Відкрийте кришку комп'ютера. Зверніться до розділу “Відкриття кришки” на стор. 12.
2. Поверніть блок відсіків для встановлення накопичувачів угору для отримання доступу всередину комп'ютера.



3. Зніміть основну карту PCI. Зверніться до розділу “Заміна адаптера PCI” на стор. 28.
4. Зніміть батарею.



Мал. 6. Знімання батареї

5. Встановіть нову батарею і притисніть її на місце, щоб утримувач зафіксував її в належному положенні.

Заміна блока живлення

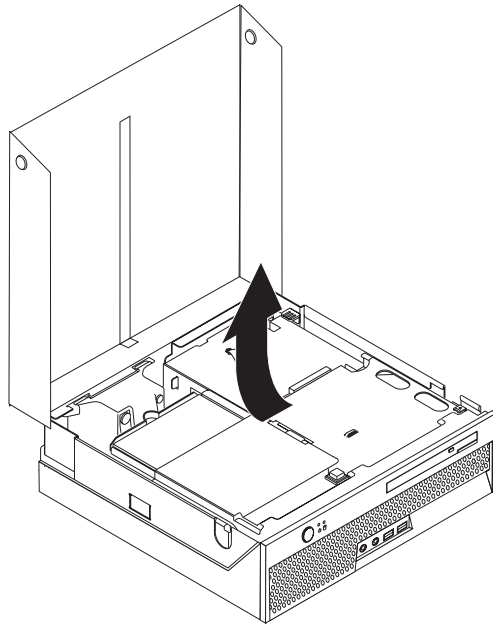
До уваги

Не відкривайте комп'ютер і не робіть жодних спроб налагодити його, поки не прочитаете розділ “Важлива інформація з безпеки” посібника *Безпека та гарантії*, який надходить разом з комп'ютером. Примірник посібника *Безпека та гарантії* можна одержати з веб-сайту підтримки Lenovo - <http://www.lenovo.com/support>.

У цьому розділі наведено інструкції із заміни блока живлення.

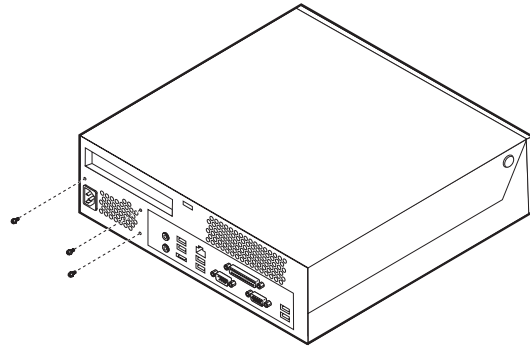
1. Відкрийте кришку комп'ютера. Зверніться до розділу “Відкриття кришки” на стор. 12.

2. Поверніть блок відсіків для встановлення накопичувачів угору для отримання доступу до блока живлення.

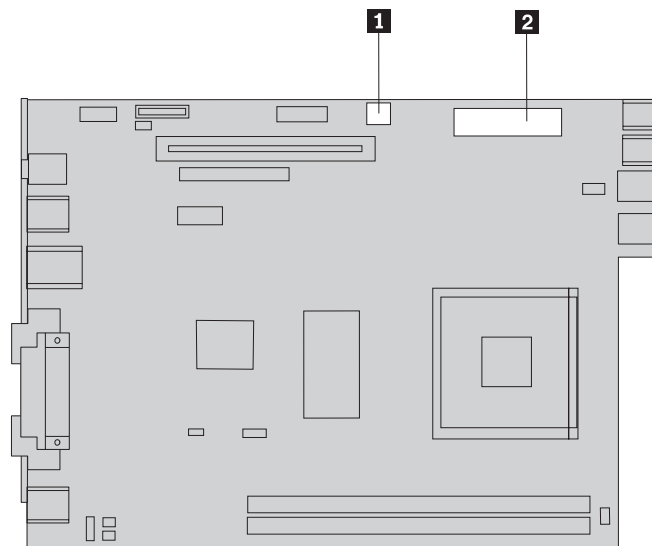


3. Зніміть основну карту PCI. Зверніться до розділу “Заміна адаптера PCI” на стор. 28.

4. Викрутіть три гвинти на задній стінці корпусу, якими кріпиться блок живлення.

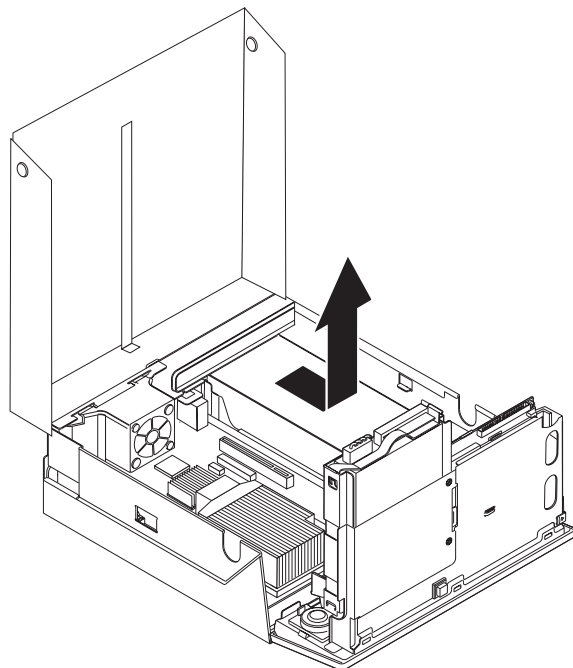


5. Від'єднайте кабелі живлення від рознімів на системній платі **1** і **2** та всіх накопичувачів.



6. Від'єднайте кабелі живлення від всіх накопичувачів.

7. Вийміть блок живлення із комп'ютера.



8. Встановіть новий блок живлення в корпус, при цьому отвори для гвинтів у блоці живлення мають знаходитися точно навпроти відповідних отворів корпусу.

Примітка: Користуйтеся лише гвинтами, що їх надає Lenovo.

9. Встановіть і затягніть три гвинти на задній стінці корпусу, якими кріпиться блок живлення.
10. Перевірте положення перемикача напруги на задній панелі комп'ютера. Для того щоб посунути перемикач, можна скористатися кульковою ручкою.

Примітка: У деяких комп'ютерах немає перемикача напруги. В таких комп'ютерах керування напругою здійснюється автоматично.

- Якщо в мережу подається змінний струм з напругою в межах 100–127 В, встановіть перемикач у положення 115 В.
 - Якщо в мережу подається змінний струм з напругою в межах 200–240 В, встановіть перемикач у положення 230 В.
11. Знов підключіть усі кабелі живлення до накопичувачів та системної плати.
 12. Встановіть на місце основну карту PCI.
 13. Перейдіть до Розділ 4, “Завершальні дії під час заміни компонентів”, на стор. 39.

Заміна радіатора тепловідведення

До уваги

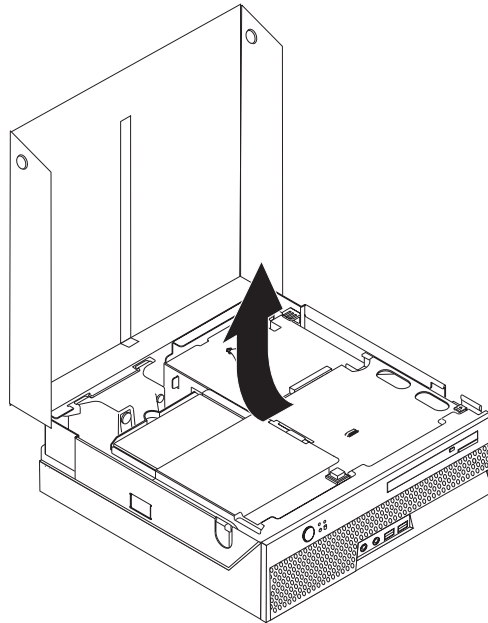
Не відкривайте комп'ютер і не робіть жодних спроб налагодити його, поки не прочитаєте розділ “Важлива інформація з безпеки” посібника *Безпека та гарантії*, який надходить разом з комп'ютером. Примірник посібника *Безпека та гарантії* можна одержати з веб-сайту підтримки Lenovo - <http://www.lenovo.com/support>.

У цьому розділі наведено інструкції із заміни радіатора тепловідведення.

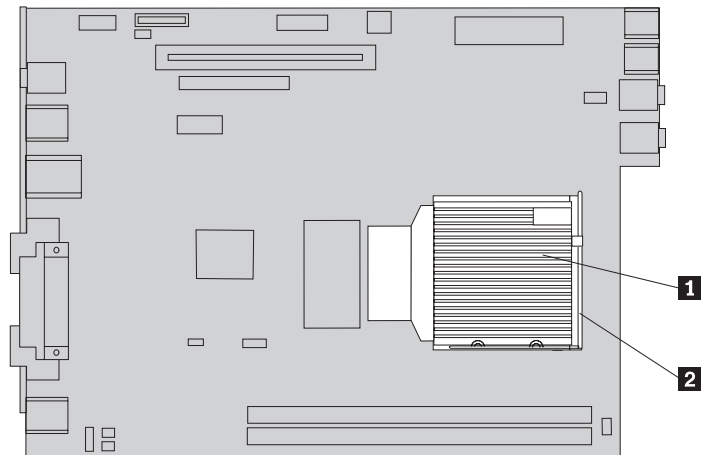
Увага

Перш ніж знімати радіатор тепловідведення, вимкніть комп'ютер і зачекайте щонайменше одну годину, щоб охолонула зона термічної взаємодії між мікропроцесором та радіатором тепловідведення.

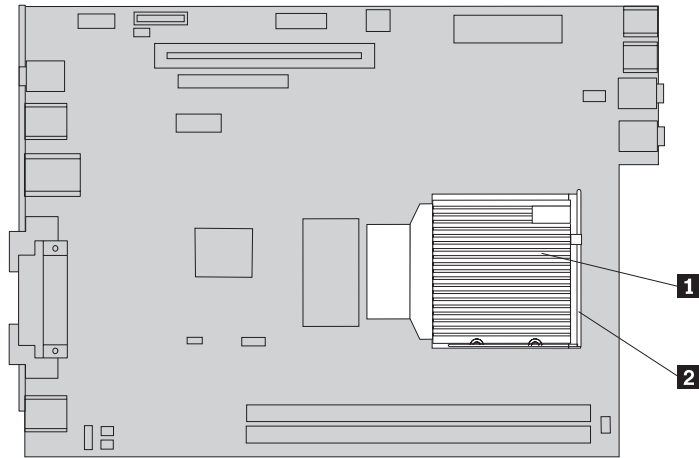
1. Відкрийте кришку комп'ютера. Зверніться до розділу “Відкривання кришки” на стор. 12.
2. Поверніть блок відсіків для встановлення накопичувачів угору для отримання доступу до системної плати.



3. На системній платі знайдіть рознім для вентилятора мікропроцесора. Зверніться до розділу “Ідентифікуючі компоненти на системній платі” на стор. 9.
4. Від’єднайте кабель вентилятора мікропроцесора від системної плати.
5. Зніміть радіатор тепловідведення **1** з системної плати, для чого поверніть ручку **2**, за допомогою якої кріпиться радіатор тепловідведення, у верхнє положення. Вийміть радіатор тепловідведення з системної плати.



6. Встановіть новий радіатор тепловідведення **1** в належне положення та опустіть ручку **2**, щоб зафіксувати його.



7. Знов підключіть кабель мікропроцесора до системної плати.
8. Перейдіть до Розділ 4, “Завершальні дії під час заміни компонентів”, на стор. 39.

Заміна жорсткого диска

До уваги

Не відкривайте комп'ютер і не робіть жодних спроб налагодити його, поки не прочитаєте розділ “Важлива інформація з безпеки” посібника *Безпека та гарантії*, який надходить разом з комп'ютером. Примірник посібника *Безпека та гарантії* можна одержати з веб-сайту підтримки Lenovo - <http://www.lenovo.com/support>.

У цьому розділі наведено інструкції із заміни жорсткого диска.

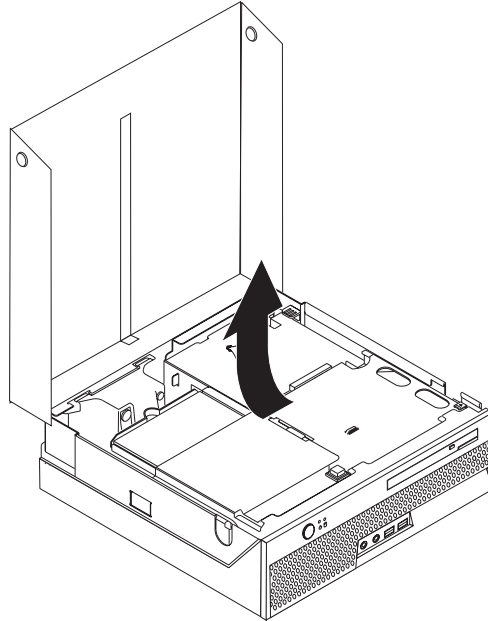
Увага

Разом із жорстким диском користувач одержує комплект *Дисків відновлення виробу*. Комплект *Дисків відновлення виробу* надасть змогу відновити вміст жорсткого диску в тому обсязі, який був на комп'ютері, отриманому від виробника. Докладнішу інформацію про відновлення програмного забезпечення, встановленого виробником, шукайте в розділі “Відновлення програмних засобів” посібника *Безпека та гарантії*.

Для заміни жорсткого диска:

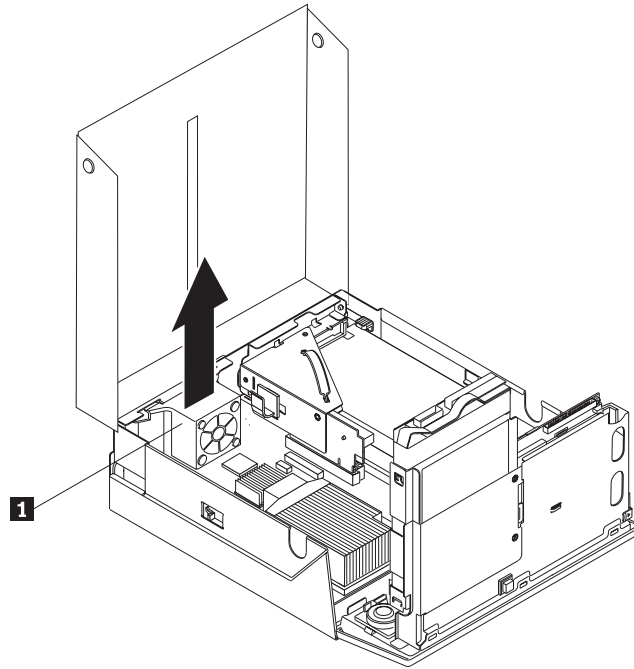
1. Відкрийте кришку комп'ютера. Зверніться до розділу “Відкривання кришки” на стор. 12.

2. Поверніть блок відсіків для встановлення накопичувачів угору для отримання доступу до жорсткого диска.



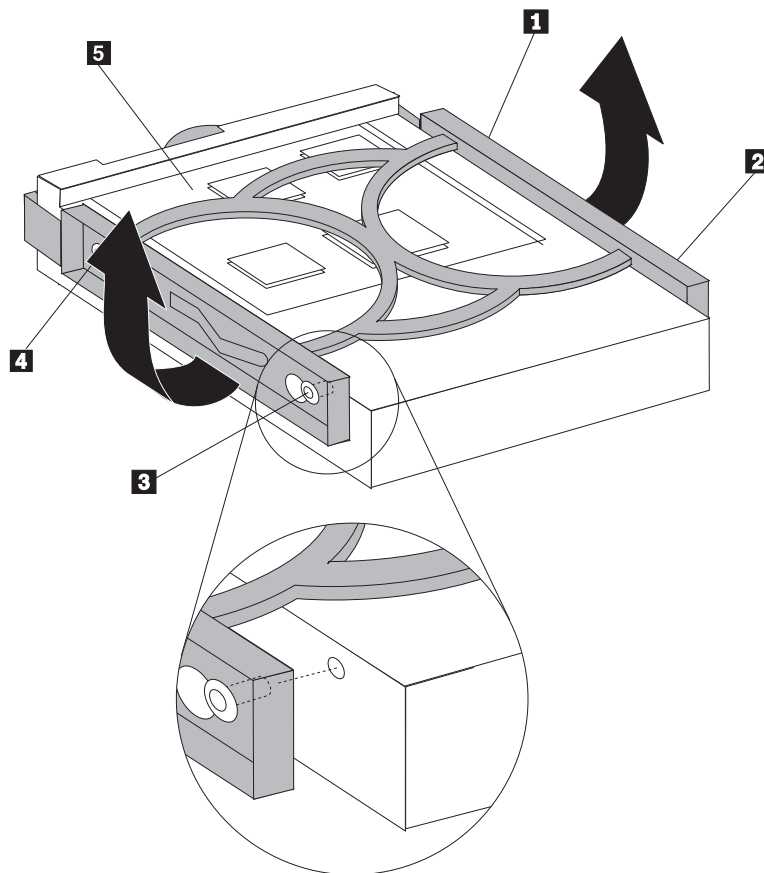
3. Від'єднайте кабель живлення та сигнальні кабелі від задньої сторони дисководу жорсткого диска.

4. Підніміть жорсткий диск і опору вгору і вийміть його з блока відсіків для накопичувачів.



5. Вийміть несправний жорсткий диск із синьої опори, для чого розведіть її краї настільки, щоб із неї легко було висунути жорсткий диск.

6. Для встановлення нового жорсткого диска в синю опору розведіть її краї та сумістіть штирі **1** - **4** опори з отворами в жорсткому диску. Не торкайтеся друкованої плати **5** унизу жорсткого диска.



7. Просувайте новий жорсткий диск у відсік, поки він не зафіксується в необхідному положенні.
8. Підключіть сигнальний кабель та кабель живлення до задньої сторони жорсткого диска.
9. Перейдіть до Розділ 4, “Завершальні дії під час заміни компонентів”, на стор. 39.

Заміна оптичного накопичувача

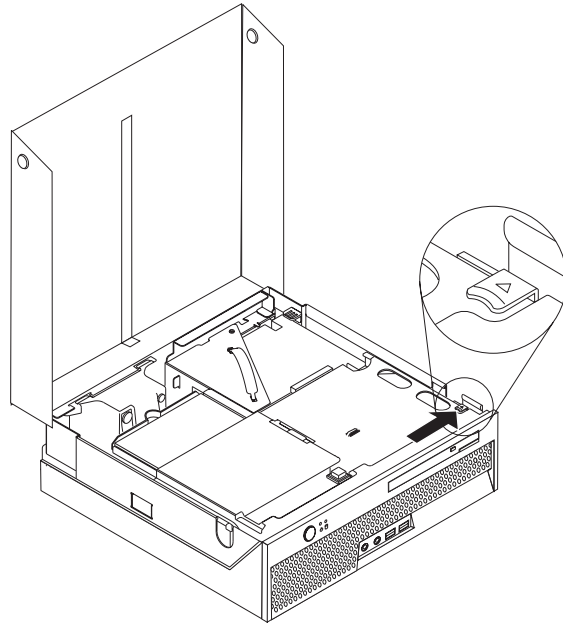
До уваги

Не відкривайте комп'ютер і не робіть жодних спроб налагодити його, поки не прочитаете розділ “Важлива інформація з безпеки” посібника *Безпека та гарантії*, який надходить разом з комп'ютером. Примірник посібника *Безпека та гарантії* можна одержати з веб-сайту підтримки Lenovo - <http://www.lenovo.com/support>.

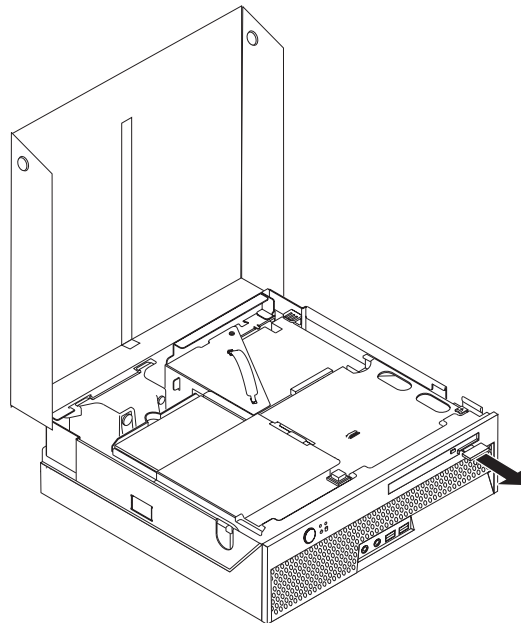
У цьому розділі наведено інструкції із заміни оптичного накопичувача.

1. Відкрийте кришку комп'ютера. Зверніться до розділу “Відкривання кришки” на стор. 12.

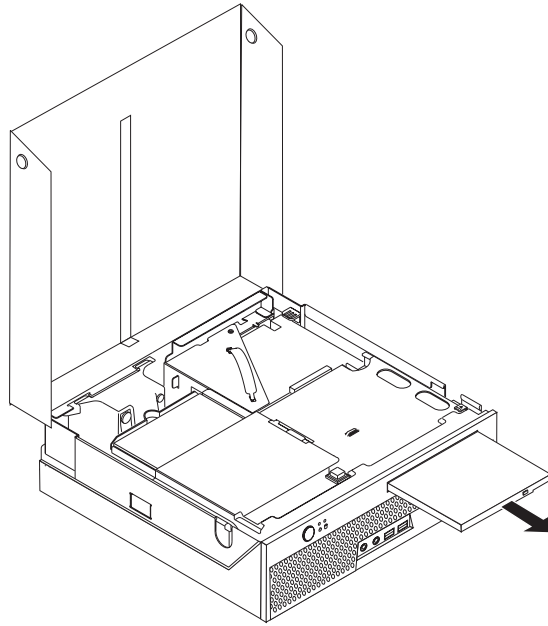
2. Натисніть кнопку виштовхування оптичного накопичувача.



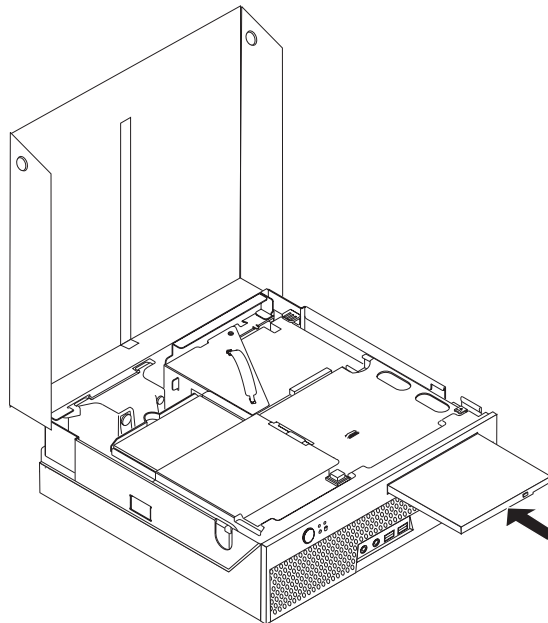
3. Потягніть за планку виштовхування.



4. Висуньте оптичний накопичувач через передню панель комп'ютера.



5. Просувajte новий оптичний накопичувач у відсік, поки він не зафіксується в необхідному положенні.



6. Перейдіть до Розділ 4, “Завершальні дії під час заміни компонентів”, на стор. 39.

Заміна модуля пам'яті

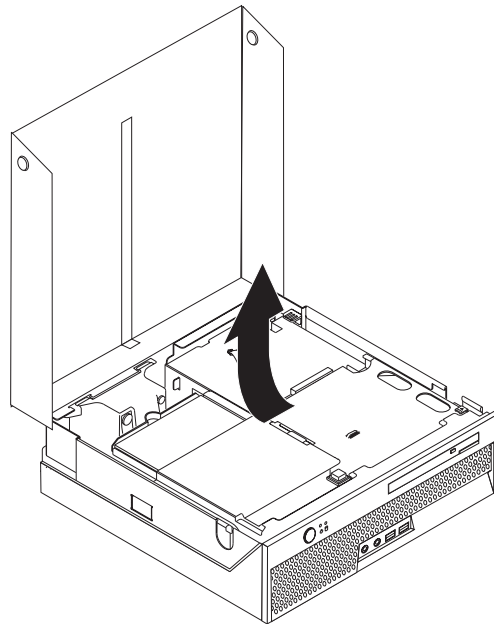
До уваги

Не відкривайте комп'ютер і не робіть жодних спроб налагодити його, поки не прочитаєте розділ “Важлива інформація з безпеки” посібника *Безпека та гарантії*, який надходить разом з комп'ютером. Примірник посібника *Безпека та гарантії* можна одержати з веб-сайту підтримки Lenovo - <http://www.lenovo.com/support>.

У цьому розділі наведено інструкції із заміни модуля пам'яті.

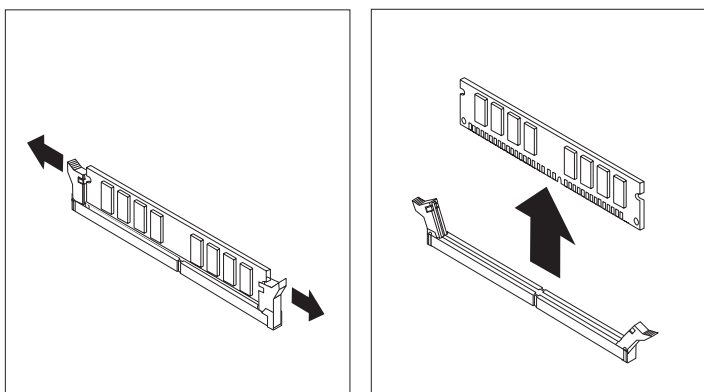
Примітка: Комп'ютер дозволяє встановлювати два модулі пам'яті.

1. Відкрийте кришку комп'ютера. Зверніться до розділу “Відкривання кришки” на стор. 12.
2. Поверніть блок відсіків для встановлення накопичувачів угору для отримання доступу до системної плати.

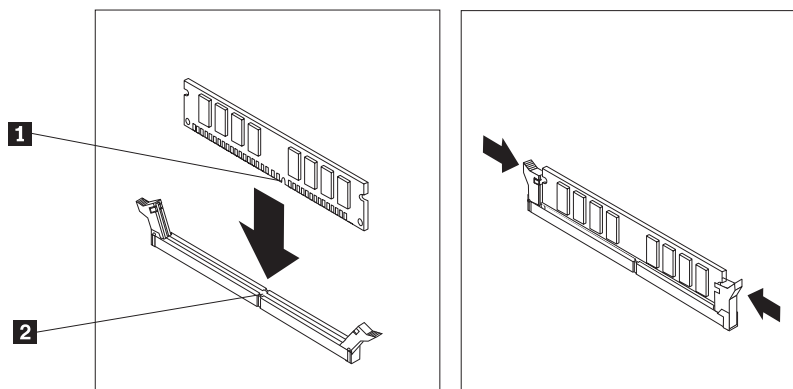


3. Зніміть усі елементи, які можуть перешкоджати доступу до рознімів пам'яті.

4. Вийміть модуль пам'яті, який необхідно замінити, для чого відкрийте защіпки, як показано на малюнку.



5. Розташуйте замінний модуль пам'яті над рознімом для пам'яті. Прослідкуйте за тим, щоб паз **1** модуля пам'яті знаходився точно навпроти ключа розніму **2** системної плати. Притисніть модуль пам'яті прямо вниз у свій рознім, поки не замкнуться защіпки кріплення.



6. Перейдіть до Розділ 4, “Завершальні дії під час заміни компонентів”, на стор. 39.

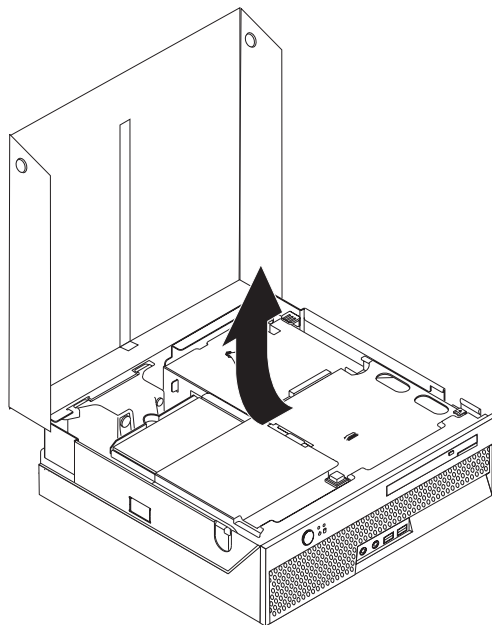
Заміна адаптера PCI

До уваги

Не відкривайте комп'ютер і не робіть жодних спроб налагодити його, поки не прочитаєте розділ “Важлива інформація з безпеки” посібника *Безпека та гарантії*, який надходить разом з комп'ютером. Примірник посібника *Безпека та гарантії* можна одержати з веб-сайту підтримки Lenovo - <http://www.lenovo.com/support>.

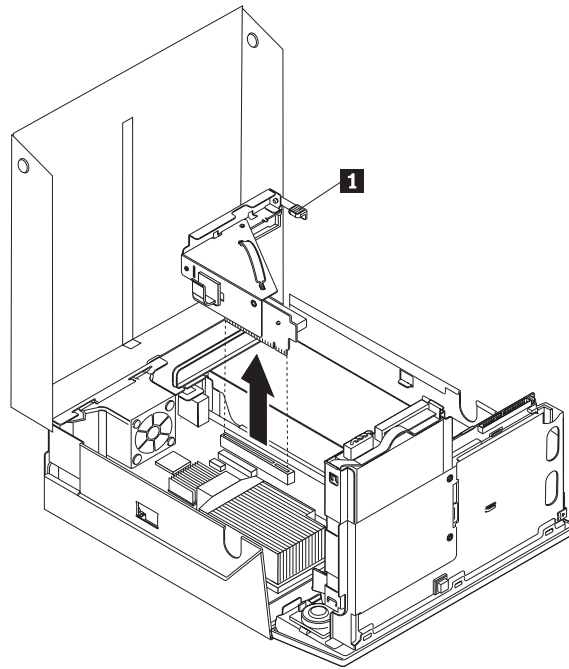
У цьому розділі наведено інструкції із заміни адаптера PCI.

1. Відкрийте кришку комп'ютера. Зверніться до розділу “Відкриття кришки” на стор. 12.
2. Поверніть блок відсіків для встановлення накопичувачів угору для отримання доступу до системної плати.

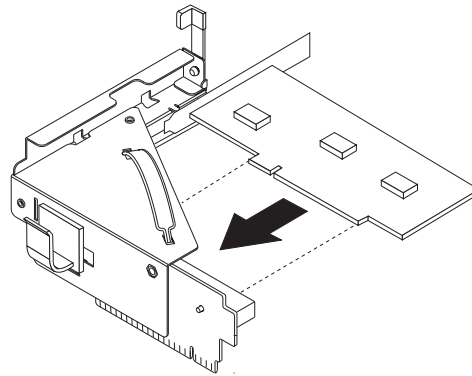


3. Знайдіть кабельний затискач. Зверніться до розділу “Знаходження компонентів” на стор. 7.
4. Звільніть усі кабелі, підключені до основної карти PCI, від кабельного затискача.

5. Потягніть угору за синю ручку **1** і вийміть основну карту PCI із комп'ютера.



6. Поверніть защіпку адаптера вгору та зніміть несправний адаптер.
7. Вийміть новий адаптер із антистатичної упаковки.
8. Встановіть новий адаптер у рознім розширення на основній карті PCI.



9. Поверніть защіпку адаптера вниз, щоб закріпити його.
10. Встановіть на місце основну карту PCI на системній платі.
11. Перейдіть до Розділ 4, “Завершальні дії під час заміни компонентів”, на стор. 39.

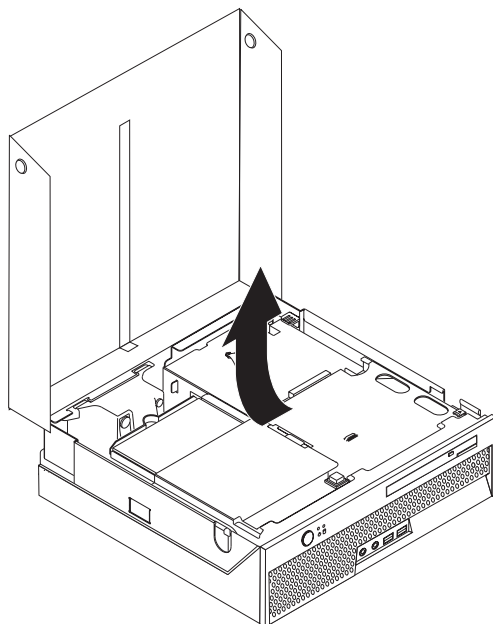
Заміна вентилятора системи

До уваги

Не відкривайте комп'ютер і не робіть жодних спроб налагодити його, поки не прочитаете розділ “Важлива інформація з безпеки” посібника *Безпека та гарантії*, який надходить разом з комп'ютером. Примірник посібника *Безпека та гарантії* можна одержати з веб-сайту підтримки Lenovo - <http://www.lenovo.com/support>.

У цьому розділі наведено інструкції із заміни вентилятора системи.

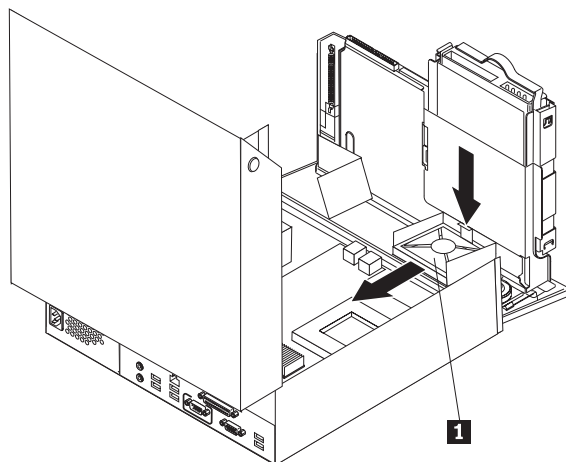
1. Відкрийте кришку комп'ютера. Зверніться до розділу “Відкривання кришки” на стор. 12.
2. Поверніть блок відсіків для встановлення накопичувачів угору для отримання доступу до вентилятора системи.



3. Знайдіть вентилятор системи. Зверніться до розділу “Знаходження компонентів” на стор. 7.
4. Від’єднайте кабель вентилятора системи від системної плати. Зверніться до розділу “Ідентифікуючі компоненти на системній платі” на стор. 9.

Примітка: Обов’язково занотуйте розташування кабелю вентилятора системи, коли відключатимете його від системної плати.

5. Притисніть фіксатор спереду вгорі вентилятора системи.
6. Вийміть вентилятор системи **1**, для чого висуньте фіксатори з бокових отворів і підніміть вентилятор угору.



7. Встановіть новий вентилятор системи та підключіть кабель вентилятора до системної плати.
8. Зверніться до Розділ 4, “Завершальні дії під час заміни компонентів”, на стор. 39

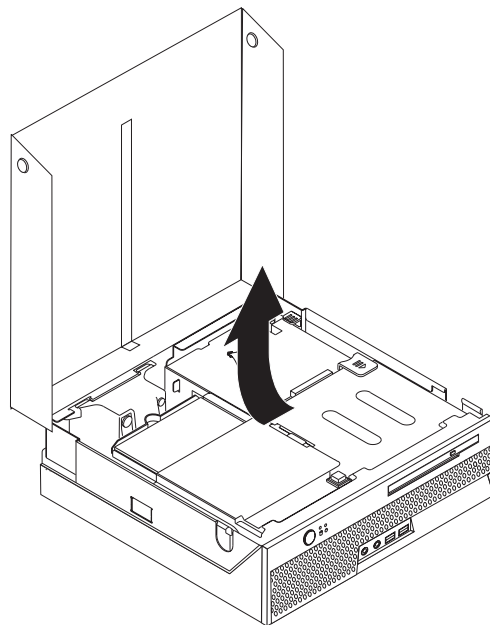
Заміна кронштейна заднього вентилятора

До уваги

Не відкривайте комп'ютер і не робіть жодних спроб налагодити його, поки не прочитаєте розділ “Важлива інформація з безпеки” посібника *Безпека та гарантії*, який надходить разом з комп'ютером. Примірник посібника *Безпека та гарантії* можна одержати з веб-сайту підтримки Lenovo - <http://www.lenovo.com/support>.

У цьому розділі наведено інструкції із заміни кронштейна заднього вентилятора.

1. Відкрийте кришку комп'ютера. Зверніться до розділу “Відкривання кришки” на стор. 12.
2. Поверніть блок відсіків для встановлення накопичувачів угору для отримання доступу до кронштейна заднього вентилятора.

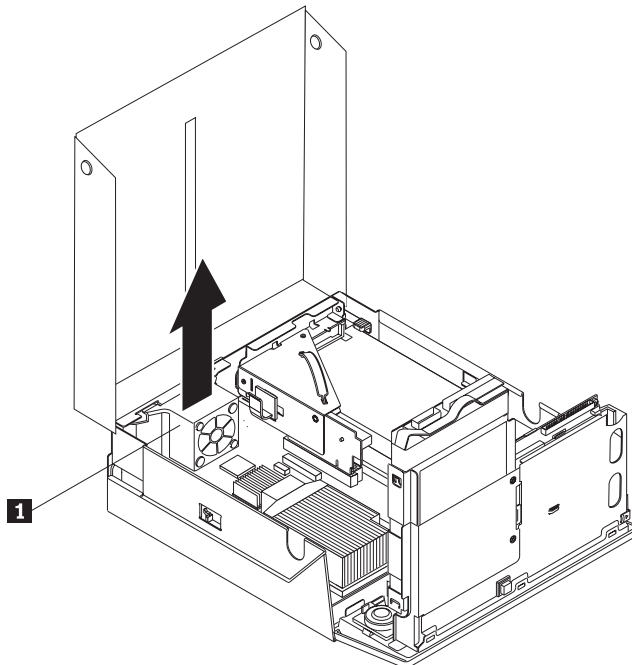


3. Знайдіть кронштейн заднього вентилятора. Зверніться до розділу “Знаходження компонентів” на стор. 7.

4. Від'єднайте кабель заднього вентилятора від системної плати. Зверніться до розділу “Ідентифікуючі компоненти на системній платі” на стор. 9.

Примітка: Обов'язково занотуйте розташування кабелю заднього вентилятора, коли відключатимете його від системної плати.

5. Вийміть кронштейн заднього вентилятора з отворів **1**.



6. Встановіть новий кронштейн заднього вентилятора та підключіть його кабель до системної плати.
7. Перейдіть до Розділ 4, “Завершальні дії під час заміни компонентів”, на стор. 39.

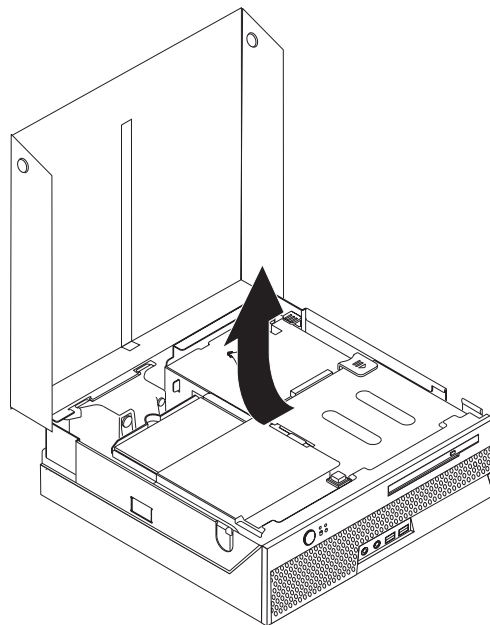
Заміна внутрішнього динаміка

До уваги

Не відкривайте комп'ютер і не робіть жодних спроб налагодити його, поки не прочитаєте розділ “Важлива інформація з безпеки” посібника *Безпека та гарантії*, який надходить разом з комп'ютером. Примірник посібника *Безпека та гарантії* можна одержати з веб-сайту підтримки Lenovo - <http://www.lenovo.com/support>.

У цьому розділі наведено інструкції із заміни внутрішнього динаміка.

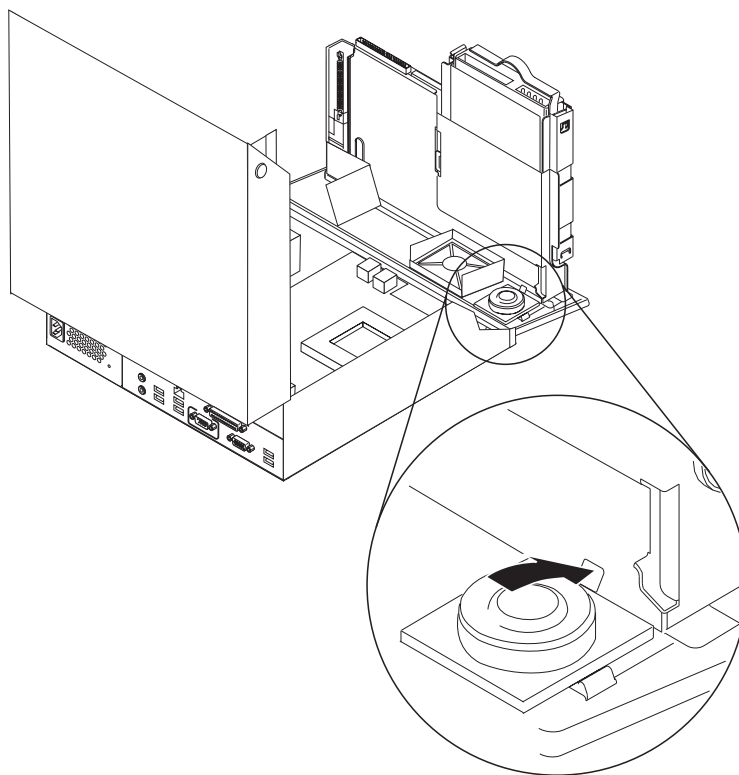
1. Відкрийте кришку комп'ютера. Зверніться до розділу “Відкриття кришки” на стор. 12.
2. Поверніть блок відсіків для встановлення накопичувачів угору для отримання доступу до розніму для динаміка.



3. Знайдіть рознім для динаміка на системній платі. Зверніться до розділу “Ідентифікуючі компоненти на системній платі” на стор. 9.
4. Від'єднайте кабель динаміка від системної плати.

5. Притисніть униз металевий фіксатор, який стало видно після знімання динаміка.

Примітка: Можна скористатися викруткою з плоским лезом, щоб обережно підчепити та звільнити динамік від металевих фіксаторів.



6. Вставте новий динамік нижньою частиною у металеві фіксатори і, повертаючи його верхню частину вниз, зафіксуйте його в належному положенні.
7. Підключіть кабель динаміка до системної плати. Зверніться до розділу “Ідентифікуючі компоненти на системній платі” на стор. 9.
8. Перейдіть до Розділ 4, “Завершальні дії під час заміни компонентів”, на стор. 39.

Заміна клавіатури

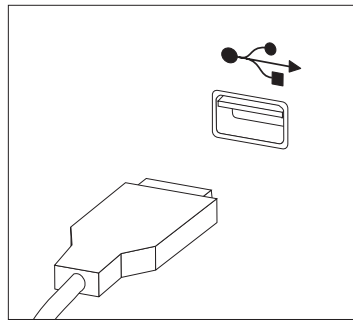
До уваги

Не відкривайте комп'ютер і не робіть жодних спроб налагодити його, поки не прочитаєте розділ “Важлива інформація з безпеки” посібника *Безпека та гарантії*, який надходить разом з комп'ютером. Примірник посібника *Безпека та гарантії* можна одержати з веб-сайту підтримки Lenovo - <http://www.lenovo.com/support>.

У цьому розділі наведено інструкції із заміни клавіатури.

1. Вийміть всі компакт-диски або магнітні стрічки з накопичувачів, зупиніть роботу операційної системи й вимкніть усі підключені пристрої.
2. Вийміть усі кабелі живлення з електричних розеток.
3. Знайдіть рознім для клавіатури.

Примітка: Клавіатуру можна підключати до USB-розніму. Залежно від підключення клавіатури, зверніться до розділу “Розташування рознімів на задній панелі комп'ютера” на стор. 6 або “Розташування рознімів на передній панелі комп'ютера” на стор. 5.



4. Від'єднайте кабель несправної клавіатури від комп'ютера.
5. Підключіть нову клавіатуру через відповідний рознім комп'ютера.
6. Перейдіть до Розділ 4, “Завершальні дії під час заміни компонентів”, на стор. 39.

Заміна миші

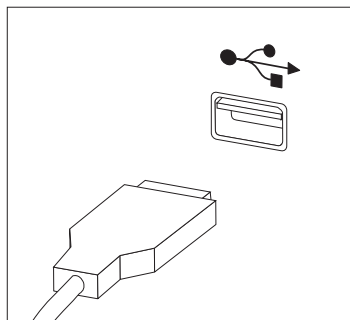
До уваги

Не відкривайте комп'ютер і не робіть жодних спроб налагодити його, поки не прочитаєте розділ “Важлива інформація з безпеки” посібника *Безпека та гарантії*, який надходить разом з комп'ютером. Примірник посібника *Безпека та гарантії* можна одержати з веб-сайту підтримки Lenovo - <http://www.lenovo.com/support>.

У цьому розділі наведено інструкції із заміни миші.

1. Вийміть будь-які носії (гнучкі диски, компакт-диски або магнітні стрічки) з накопичувачів, зупиніть роботу операційної системи й вимкніть усі підключені пристрої.
2. Вийміть усі кабелі живлення з електричних розеток.
3. Знайдіть рознім для миші.

Примітка: Мишу можна підключати до USB-розніму. Залежно від підключення миші, зверніться до розділу “Розташування рознімів на задній панелі комп'ютера” на стор. 6 або “Розташування рознімів на передній панелі комп'ютера” на стор. 5.



4. Від'єднайте кабель несправної миші від комп'ютера.
5. Підключіть нову мишу через відповідний рознім комп'ютера.
6. Перейдіть до Розділ 4, “Завершальні дії під час заміни компонентів”, на стор. 39.

Розділ 4. Завершальні дії під час заміни компонентів

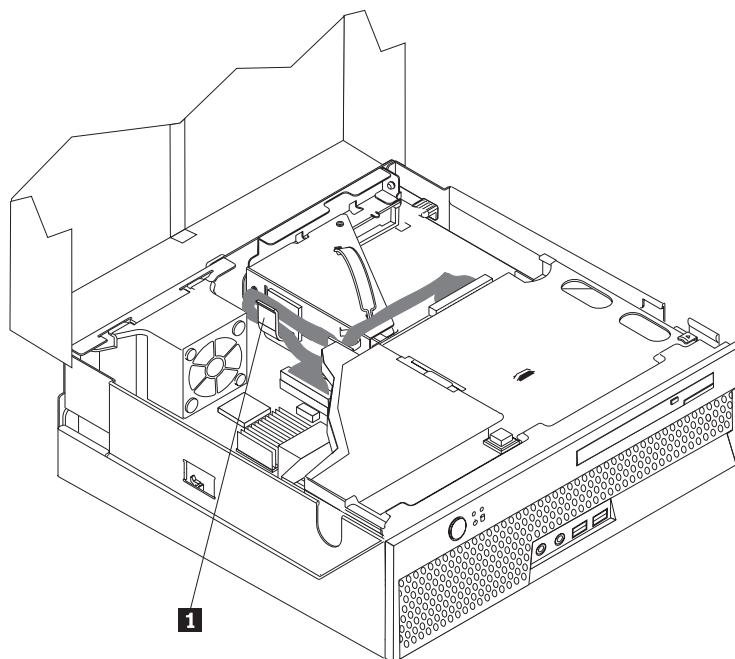
Після заміни компонентів необхідно закрити кришку й підключити кабелі, включаючи кабелі телефонної лінії та кабелі живлення. Крім того, після заміни окремих компонентів необхідно підтвердити оновлену інформацію в службовій програмі встановлення. Зверніться до розділу "Використання службової програми встановлення" *Посібника користувача* для цього продукту.

Для завершення встановлення компонентів:

1. Упевніться в тому, що всі компоненти зібрано належним чином, і що всередині комп'ютера не залишилось жодних інструментів або не прикручених гвинтів. Зверніться до розділу "Знаходження компонентів" на стор. 7, де описано розташування різних компонентів.
2. Перш ніж опускати блок відсіків для встановлення накопичувачів, впевніться в тому, що кабелі вірно прокладено через кабельний затискач **1**. Зверніться до розділу Мал. 7

Увага

Правильно прокладіть усі кабелі живлення, щоб вони не створювали перешкод для блока відсіків для накопичувачів. Кабелі не повинні торкатися петель та бокових панелей корпусу комп'ютера.



Мал. 7. Прокладення кабелів

3. Опустіть блок відсіків для встановлення накопичувачів і поставте защіпки накопичувачів у положення фіксації. Інакше не вдасться закрити кришку комп'ютера.
4. Закрийте кришку комп'ютера.

5. Якщо встановлено замок, замкніть кришку.
6. Підключіть до комп'ютера зовнішні кабелі й кабелі живлення. Зверніться до розділу "Розташування рознімів на задній панелі комп'ютера" на стор. 6.
7. Для оновлення конфігурації зверніться до розділу "Використання службової програми встановлення" *Посібника користувача*.

Примітка: У переважній більшості країн світу Lenovo вимагає повернення несправних ЕЗК. Інформацію з цього питання Ви отримаєте разом із ЕЗК або кілька днів потому.

Відновлення після збою оновлення POST/BIOS

Якщо під час оновлення POST/BIOS (оновлення флеш-пам'яті) станеться перебіг в електроживленні комп'ютера, йому не вдасться перезапуститися належним чином. У такому разі виконують процедуру, загальновідому як відновлення завантажувального блока.

1. Вимкніть комп'ютер і всі підключені до нього пристрої, наприклад, принтери, монітори та зовнішні накопичувачі.
2. Вийміть усі кабелі живлення з електричних розеток і відкрийте кришку комп'ютера. Зверніться до розділу "Відкривання кришки" на стор. 12.
3. Отримання доступу до системної плати.
4. Знайдіть перемичку КМОН/Відновлення на системній платі. Зверніться до розділу "Ідентифікуючі компоненти на системній платі" на стор. 9.
5. Відключіть усі кабелі, що перешкоджають доступу до перемички Очищення КМОН/відновлення.
6. Пересуньте перемичку, що знаходиться в стандартному положенні (штирі 1 і 2), в положення штирі 2 та 3.
7. Встановіть на місце основну карту PCI, якщо її було знято.
8. Закрийте кришку комп'ютера та підключіть раніше відключені кабелі.
9. Вставте кабелі живлення комп'ютера й монітора в електричні розетки.
10. Вставте гнучкий диск оновлення POST/BIOS (флеш-пам'ять) в накопичувач А, увімкніть комп'ютер і монітор.
11. Сеанс відновлення триватиме дві-три хвилини. Протягом цього часу буде кілька раз чути звукові сигнали. Після завершення сеансу оновлення на екрані не буде жодного зображення, звукові сигнали припиняться, і система автоматично вимкнеться. Вийміть дискету з накопичувача на гнучких дисках.
12. Повторіть кроки 2 - 5.
13. Поверніть перемичку Очищення КМОН/відновлення у вихідне положення.
14. Встановіть на місце основну карту PCI, якщо її було знято.
15. Закрийте кришку комп'ютера та підключіть раніше відключені кабелі.
16. Увімкніть комп'ютер і перезапустіть операційну систему.

Одержання драйверів пристроїв

Драйвери пристроїв для операційних систем, не встановлені виробником, можна знайти на веб-сайті <http://www.lenovo.com/support/> у всесвітній павутині. Інструкції із встановлення наводяться у файлах README серед файлів драйверів відповідних пристроїв.

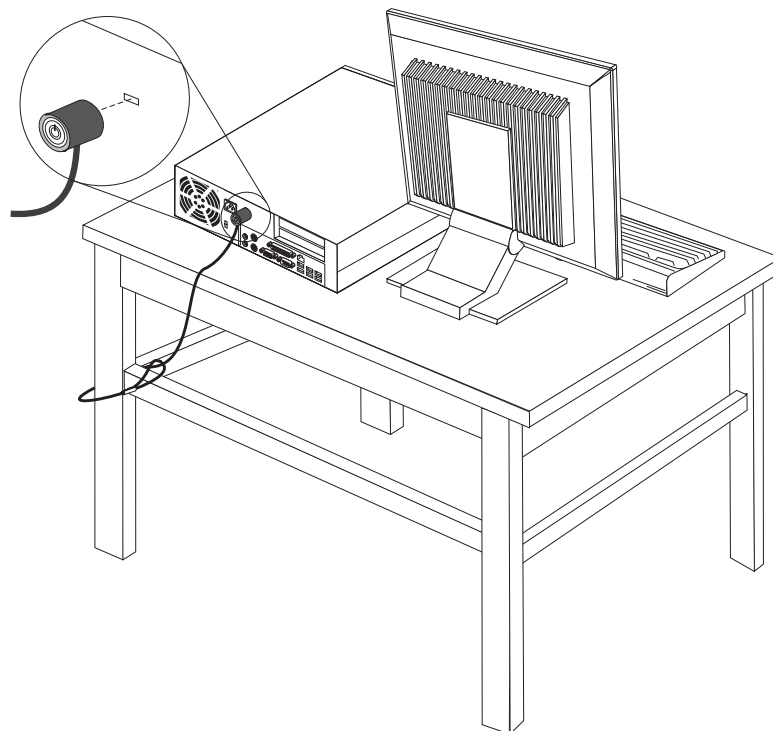
Розділ 5. Функції захисту

У комп'ютері передбачено декілька можливостей блокування з метою захисту, які дозволять запобігти викраденню апаратних засобів і несанкціонованому доступу до комп'ютера. Використання комп'ютера без Вашого дозволу можна відвернути не тільки за допомогою фізичного блокування, але й за рахунок програмного блокування клавіатури, поки не буде введено вірний пароль.

Упевніться в тому, що встановлені Вами кабелі захисту не створюють перешкод для інших кабелів комп'ютера.

Інтегрований кабельний замок

Інтегрований кабельний замок (який іноді ще називають Кенсингтон-лок) служить для прикріплення комп'ютера до письмового або робочого столу, або до іншого рухомого інвентарю. Кабельний замок кріпиться до спеціального отвору ззаду комп'ютера, відмикається ключем. Зверніться до розділу Мал. 8. Кабельний замок також блокує кнопки, за допомогою яких відкривається кришка комп'ютера. Замок такого типу використовується в багатьох портативних комп'ютерах. Замовити тросик захисту можна безпосередньо в компанії Lenovo. Зайдіть на <http://www.lenovo.com/support/> і знайдіть *Кенсингтон*.



Мал. 8. Інтегрований кабельний замок

Захист паролем

Для того щоб відвернути використання комп'ютера без Вашого дозволу, можна встановити пароль за допомогою службової програми встановлення. Щоразу під час увімкнення комп'ютера користувачеві пропонуватиметься ввести пароль, який розблокує клавіатуру.

Подальші дії:

- Для роботи з іншим необов'язковим компонентом зверніться до відповідного розділу.
- Для завершення встановлення дотримуйтеся інструкцій, викладених в Розділ 4, “Завершальні дії під час заміни компонентів”, на стор. 39.

Додаток. Примітки

Компанія Lenovo може не пропонувати продукти, послуги або функції, описані в цьому документі, в усіх країнах. Зверніться до свого місцевого представника Lenovo по інформацію про продукти та послуги, які надаються на цей час у Вашій місцевості. Будь-яке посилання на продукт, програму або послугу Lenovo не є прямою або неявною заявою про те, що можна скористатися лише продуктом, програмою або послугою Lenovo. Замість нього можна скористатися будь-яким продуктом, програмою або послугою, що не порушують жодні права Lenovo на інтелектуальну власність і мають такі ж функціональні можливості. Втім, саме користувач несе відповідальність за оцінку й перевірку роботи будь-якого іншого продукту, програми або послуги.

Компанія Lenovo може мати патенти або заявки на патенти, які розглядаються, на те, що є предметом цього документа. Надання цього документа не дає жодних ліцензій на користування такими патентами. Письмові заявки на одержання ліцензій можна надсилати на адресу:

*Lenovo (United States), Inc.
1009 Think Place - Building One
Morrisville, NC 27709
U.S.A.*

Для: директора з ліцензування Lenovo

LENOVO НАДАЄ ЦЮ ПУБЛІКАЦІЮ “ЯК Є”, БЕЗ ЖОДНИХ ГАРАНТІЙ, ЯВНО ВИПИСАНИХ АБО ТАКИХ, ЩО МАЮТЬСЯ НА УВАЗІ, ВКЛЮЧАЮЧИ, АЛЕ НЕ ВИКЛЮЧНО, НЕЯВНІ ГАРАНТІЇ НЕ ПОРУШЕННЯ ПРАВ, КОМЕРЦІЙНОЇ ЯКОСТІ АБО ВІДПОВІДНОСТІ КОНКРЕТНОМУ ПРИЗНАЧЕННЮ. На деяких підпорядкованих територіях не дозволяється відмова від явних або неявних гарантій у певних операціях, тому ця заява може не стосуватися Вас.

Ця інформація може містити технічні неточності або друкарські помилки. В інформацію з цього документа періодично вносяться зміни; ці зміни увійдуть до нових видань публікації. Lenovo може будь-коли і без попереднього повідомлення носити виправлення та/або зміни в продукт(и) та/або програму(и), описані в цій публікації.

Вироби, описані в цьому документі, не призначено для використання в імплантатах або інших прикладних пристроях життєзабезпечення, збій яких може призвести до тілесного ушкодження або загибелі людей. Інформація, що міститься в цьому документі, не впливає на або не змінює специфікації або гарантії на вироби Lenovo. Ніщо з цього документа не може виступати в якості явної або неявної ліцензії або звільнення від відповідальності за будь-якими правами Lenovo або інших фірм на інтелектуальну власність. Усю інформацію, що міститься в цьому документі, було одержано в конкретних умовах, і вона наводиться для прикладу. В інших операційних середовищах можна одержати інший результат.

Lenovo може користуватися або розповсюджувати будь-яку надану Вами інформацію у спосіб, який вона вважає за потрібний, не набуваючи жодних зобов'язань перед Вами.

Будь-які посилання в цій публікації на веб-сайти інших фірм наводяться лише для зручності і жодним чином не свідчать про підтримку цих веб-сайтів. Матеріали на

таких веб-сайтах не входять до складу матеріалів для цього виробу Lenovo, і користуватися такими веб-сайтами Ви можете на власний ризик.

Усі дані стосовно робочих характеристик, що містяться в цьому документі, було одержано в керованому середовищі. Отже, результат, одержаний в інших операційних середовищах, може значно відрізнятись від наведених даних. Деякі вимірювання могли виконуватися в системах рівня розробки, і немає жодних гарантій, що в загальнодоступних системах результати вимірів були б такими самими. Більш того, результати деяких вимірювань могли оцінюватися методом екстраполяції. Фактичні результати можуть бути іншими. Всі, хто користується цим документом, мають перевірити відповідні дані для свого конкретного середовища.

Інформація про телевізійний вихід

Наступна інформація стосується моделей, у яких є встановлена виробником функція телевізійного виходу.

У цьому виробі застосовано технологію захисту авторського права, захищену патентною формулою на спосіб певних патентів США та іншими правами на інтелектуальну власність, що належать корпорації Macrovision Corporation та іншим власникам прав. Для використання цієї технології захисту авторських прав необхідно мати дозвіл Macrovision Corporation, і таку можливість передбачено лише для домашнього та іншого користування з обмеженим переглядом, якщо Macrovision Corporation не уповноважить на інше. Зворотний аналіз із метою відтворення або розбирання заборонено.

Товарні знаки

Наступні терміни є товарними знаками компанії Lenovo в Сполучених Штатах Америки, інших країнах, або і в США, і в інших країнах:

Lenovo
ThinkCentre

IBM є товарним знаком International Business Machines Corporation у Сполучених Штатах Америки, інших країнах, або і в США, і в інших країнах.

Інші назви компаній, продуктів або послуг можуть бути товарними знаками або знаками обслуговування інших фірм.

ThinkCentre

Номер частини: 43C6687

Надруковано у США

(1P) P/N: 43C6687

