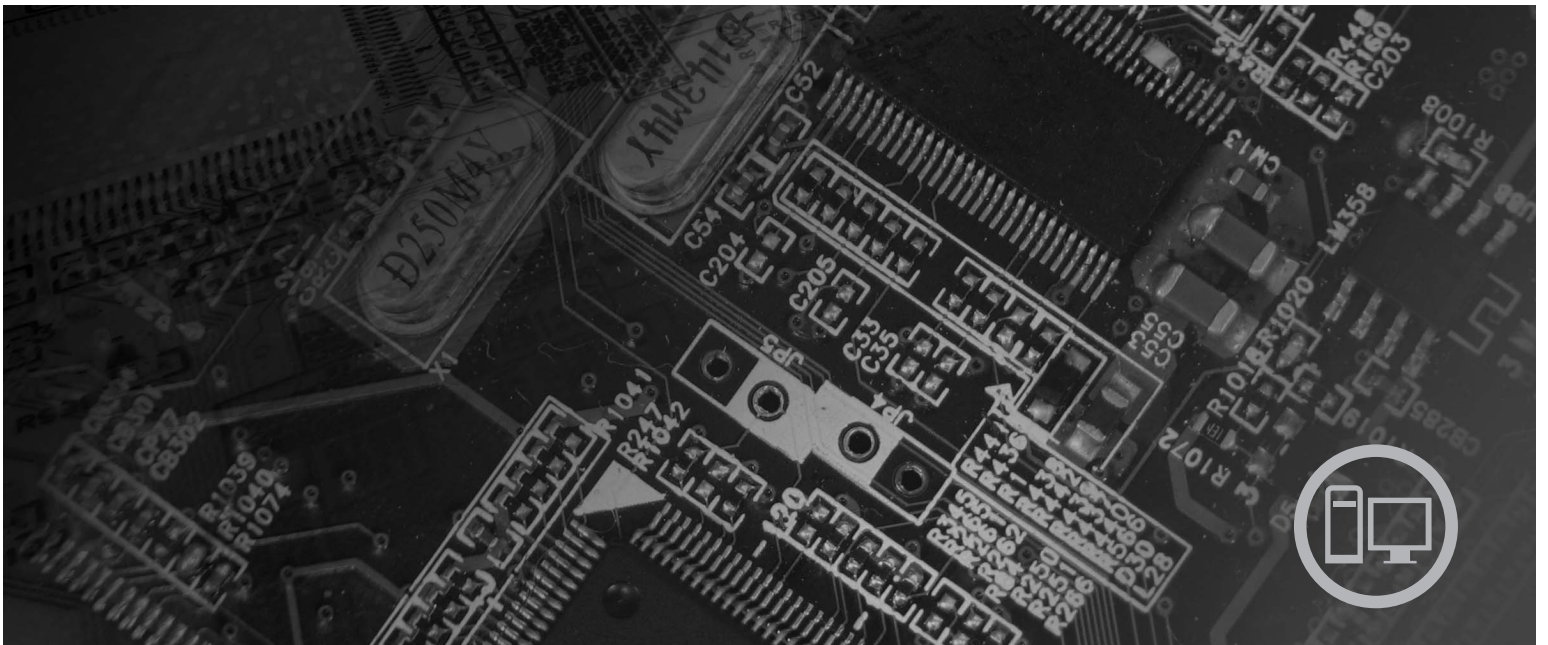


lenovo

ThinkCentre 하드웨어 설치 및 교체 설명서



모델 타입 6062, 6065, 6071, 6076, 6089, 9011, 9014, 9071, 9089,
9162, 9182, 9303

ThinkCentre

ThinkCentre

하드웨어 설치 및 교체 설명서

주!

이 정보와 제품을 사용하기 전에 43 페이지의 『주의사항』 및 안전 수칙 및 보증 설명서를 읽어보십시오.

초판(2007년 8월)

© Copyright Lenovo 2007.

Portions © Copyright International Business Machines Corporation 2005, 2007.

All rights reserved.

목차

그림	v	광 드라이브 교체	21
제 1 장 중요 안전 수칙	1	메모리 모듈 교체	24
제 2 장 개요	3	PCI 어댑터 교체	26
참고 자료	3	시스템 팬 교체	28
정전기에 민감한 장치 취급 시 주의사항	4	뒷면 팬 브래킷 어셈블리 교체	30
위치	5	내장 스피커 교체	32
컴퓨터 앞면에 있는 커넥터 위치	5	키보드 교체	34
컴퓨터 뒷면에 있는 커넥터 위치	6	마우스 교체	35
컴퓨터 구성 요소 위치	8	제 4 장 부품 교체 완료	37
시스템 보드에 있는 부품 확인	9	POST/BIOS 업데이트 실패로부터 복구	39
제 3 장 옵션 설치 및 하드웨어 교체	11	장치 드라이버 구입	39
외장 옵션 설치	11	제 5 장 보안 기능	41
내장 옵션 설치	12	통합 케이블 잠금 장치	41
컴퓨터 덮개 열기	12	암호 보호	42
배터리 교체	13	부록. 주의사항	43
전원 공급 장치 교체	14	텔레비전 출력 주의사항	44
방열판 교체	17	상표	44
하드 디스크 드라이브 교체	19		

그림

1. 커넥터.	5	5. 컴퓨터 덮개 열기.	13
2. 커넥터 위치.	6	6. 배터리 제거	14
3. 구성 요소 위치.	8	7. 케이블 라우팅.	38
4. 시스템 보드의 부품 위치	9	8. 통합 케이블 잠금 장치.	41

제 1 장 중요 안전 수칙

주의:

이 매뉴얼을 사용하기 전에 이 제품과 관련된 모든 안전 정보를 읽고 숙지하는 것이 중요합니다. 최신 안전 정보는 이 제품과 함께 받은 안전 수칙 및 보증 설명서를 참고하십시오. 제품의 손상 및 상해를 줄이려면 안전 정보를 읽어보십시오.

제 2 장 개요

본 설명서는 고객 교체 가능 유닛(CRU)을 교체하는 정보를 제공합니다.

본 설명서는 모든 부품 교체에 대한 과정을 포함하지는 않습니다. 케이블, 스위치 및 일부 부품은 서비스 담당자가 단계별 설명 과정 없이 교체할 수 있습니다.

주: **Lenovo™**에서 제공하는 부품만을 사용하십시오.

본 설명서에는 다음과 같은 부품의 설치 또는 교체에 관한 지시사항이 포함되어 있습니다.

- 배터리
- 앞면 베젤
- 전원 공급 장치
- 시스템 보드
- 방열판
- 하드 디스크 드라이브
- 광 드라이브
- 디스켓 드라이브
- 메모리 모듈
- PCI 어댑터
- 시스템 팬 어셈블리
- 뒷면 팬 어셈블리
- 내장 스피커
- 키보드
- 마우스

참고 자료

인터넷을 사용하는 경우, 사용자의 컴퓨터에 관한 최신 정보를 월드 와이드 웹(WWW)에서 구할 수 있습니다.

다음과 같은 정보를 볼 수 있습니다.

- 고객 교체 가능 유닛(CRU) 제거 및 설치 정보
- CRU 제거 및 설치 비디오
- 출판물

- 문제 해결 정보
- 부품 정보
- 다운로드 및 드라이버
- 기타 유용한 정보로의 링크
- 지원 센터 전화번호 목록

해당 정보는 웹 사이트 <http://www.lenovo.com/support>에 있습니다.

정전기에 민감한 장치 취급 시 주의사항

컴퓨터에서 결함이 있는 부품을 제거하고 새 부품을 설치할 준비가 되기 전까지는 새 부품이 들어 있는 정전기 방지용 패키지를 열지 마십시오. 정전기는 인체에 해롭지 않지만 컴퓨터 구성 요소 및 부품에 심각한 손상을 초래할 수 있습니다.

부품 및 기타 컴퓨터 구성 요소를 취급할 경우, 정전기에 의한 손상을 방지하기 위하여 다음의 예방 방법을 따르십시오.

- 움직임을 최소화하십시오. 움직임으로 인해 사용자 주위에 정전기가 발생할 수 있습니다.
- 부품 및 기타 컴퓨터 구성 요소를 항상 주의 깊게 취급하십시오. 어댑터, 메모리 모듈, 시스템 보드 및 마이크로프로세서는 부품의 가장자리만을 잡고 취급하십시오. 절대로 노출된 전기 회로를 만지지 마십시오.
- 다른 사람들이 부품 및 기타 컴퓨터 구성 요소를 만지지 못하도록 하십시오.
- 새 부품으로 교체하기 전에, 부품이 포함된 정전기 방지용 비닐백을 컴퓨터에 있는 금속 확장 슬롯 덮개나 그 외의 금속 표면에 적어도 2초간 접촉시키십시오. 이 과정을 거치면 포장재 및 사용자의 신체에 미치는 정전기의 영향을 줄일 수 있습니다.
- 가능하면 부품을 바닥에 놓지 말고 정전기 방지 패키지에서 부품을 제거하여 직접 컴퓨터에 설치하십시오. 바로 제거하고 설치하는 것이 불가능한 경우, 부드럽고 평평한 표면에 부품이 들어있었던 정전기 방지용 비닐백을 놓고 그 위에 부품을 놓아 두십시오.
- 부품을 컴퓨터 덮개 또는 기타 금속으로 된 표면에 놓지 마십시오.

위치

이 장에서는 컴퓨터의 여러 커넥터 및 구성 요소를 찾는 데 도움이 되는 그림을 제공합니다.

컴퓨터 앞면에 있는 커넥터 위치

그림 1은 컴퓨터 앞면에 있는 커넥터의 위치를 보여줍니다.

주: 모든 컴퓨터 모델에 다음과 같은 커넥터가 있는 것은 아닙니다.

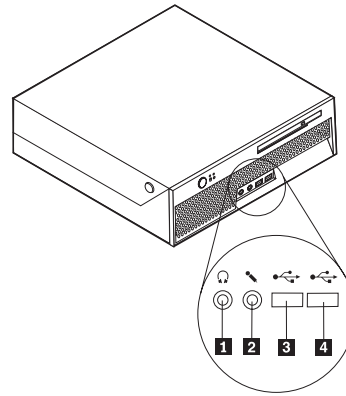


그림 1. 커넥터

- 1** 헤드폰 커넥터
- 2** 마이크 커넥터

- 3** USB 커넥터(1)
- 4** USB 커넥터(2)

컴퓨터 뒷면에 있는 커넥터 위치

그림 2는 컴퓨터 뒷면에 있는 커넥터의 위치를 보여줍니다. 컴퓨터 뒷면에 있는 일부 커넥터는 케이블 연결을 쉽게 할 수 있도록 색상으로 표시되어 있습니다.

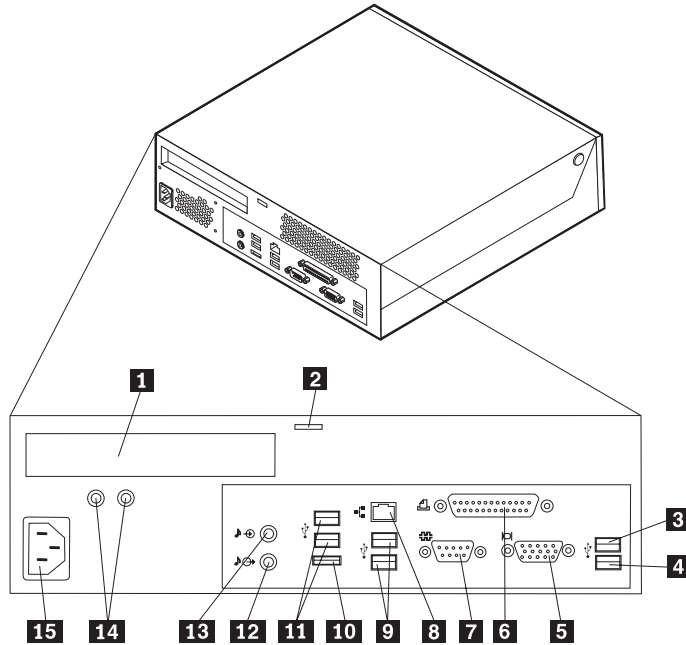


그림 2. 커넥터 위치

- | | | | |
|----------|--------------|-----------|---------------|
| 1 | PCI 어댑터 커넥터 | 9 | USB 커넥터 |
| 2 | 통합 케이블 잠금 래치 | 10 | 외장 SATA 커넥터 |
| 3 | USB 커넥터 | 11 | USB 커넥터 |
| 4 | USB 커넥터 | 12 | 오디오 라인-아웃 커넥터 |
| 5 | VGA 모니터 커넥터 | 13 | 오디오 라인-인 커넥터 |
| 6 | 병렬 커넥터 | 14 | 전원 공급 진단 LED |
| 7 | 직렬 커넥터 | 15 | 전원 코드 커넥터 |
| 8 | 이더넷 커넥터 | | |

커넥터	설명
USB 커넥터	USB 키보드, USB 마우스, USB 스캐너 또는 USB 프린터와 같은 USB 연결이 필요한 장치를 연결하는데 사용됩니다. USB 장치가 8개 이상 있는 경우, USB 허브를 구입하여 추가 USB 장치를 연결하는데 사용할 수 있습니다.
이더넷 커넥터	근거리 통신망(LAN)용 이더넷 케이블(Ethernet cable)을 연결하는데 사용됩니다. 주: FCC Class B 한계 내에서 컴퓨터를 작동시키려면 카테고리 5 이더넷 케이블(Ethernet cable)을 사용하십시오.
직렬 커넥터	외장 모뎀, 직렬 프린터 또는 9핀 직렬 커넥터를 사용하는 기타 다른 장치를 연결하는데 사용됩니다.
병렬 커넥터	병렬 프린터, 병렬 스캐너 또는 25핀 병렬 커넥터를 사용하는 기타 다른 장치를 연결하는데 사용됩니다.
오디오 라인-인 커넥터	스테레오 시스템과 같은 외장 오디오 장치에서 오디오 신호를 수신하는데 사용됩니다. 외장 오디오 장치 연결 시, 케이블은 해당 장치의 오디오 라인-아웃 커넥터와 컴퓨터의 오디오 라인-인 커넥터 사이에 연결됩니다.
오디오 라인-아웃 커넥터	컴퓨터에서 전원 공급 스테레오 스피커(내장 증폭기가 있는 스피커), 헤드폰, 멀티미디어 키보드와 같은 외장 장치, 또는 스테레오 시스템의 오디오 라인-인 커넥터 또는 기타 외장 레코딩 장치로 오디오 신호를 전송하는데 사용됩니다.

컴퓨터 구성 요소 위치

컴퓨터 덮개를 열려면 12 페이지의 『컴퓨터 덮개 열기』를 참고하십시오.

그림 3은 컴퓨터의 다양한 구성 요소의 위치를 보여줍니다.

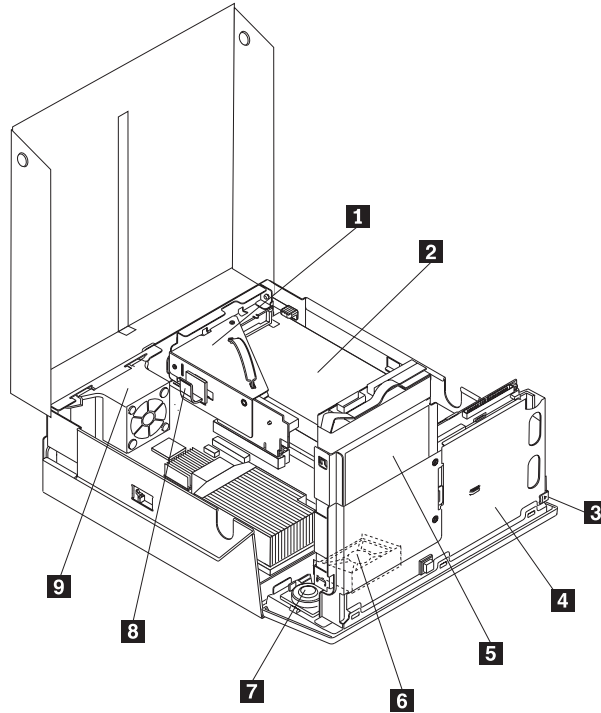


그림 3. 구성 요소 위치

- | | | | |
|----------|------------------------|----------|---------------|
| 1 | 광 드라이브(CD 또는 DVD 드라이브) | 6 | 시스템 팬 |
| 2 | 전원 공급 어셈블리 | 7 | 내장 스피커 |
| 3 | 광 드라이브 제거 버튼 | 8 | 케이블 클립 |
| 4 | 광 드라이브 | 9 | 뒷면 팬 브래킷 어셈블리 |
| 5 | 하드 디스크 드라이브 | | |

시스템 보드에 있는 부품 확인

그림 4는 시스템 보드의 부품 위치를 보여줍니다.

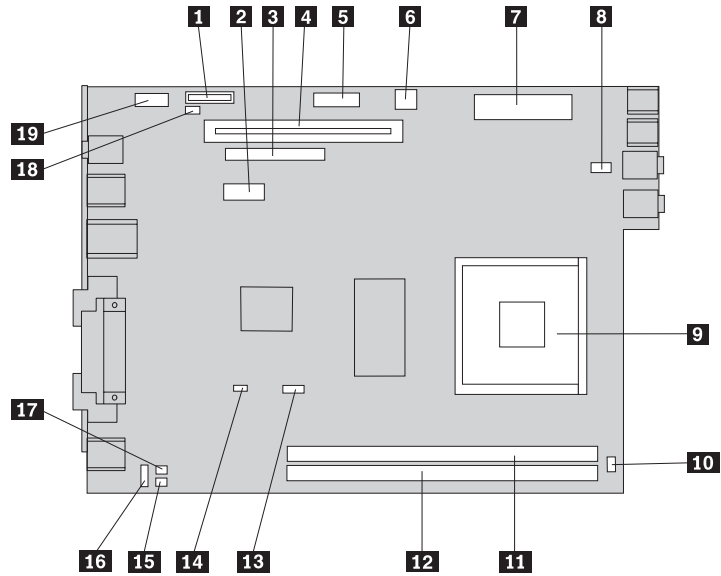


그림 4. 시스템 보드의 부품 위치

- | | | | |
|-----------|--------------|-----------|----------------|
| 1 | 배터리 | 11 | 메모리 커넥터 1 |
| 2 | SATA IDE 커넥터 | 12 | 메모리 커넥터 2 |
| 3 | 광 드라이브 커넥터 | 13 | 마이크로프로세서 팬 커넥터 |
| 4 | PCI 라이저 커넥터 | 14 | CMOS 리셋 접퍼 |
| 5 | 앞면 패널 커넥터 | 15 | 온도 센서 커넥터 |
| 6 | 12V 전원 커넥터 | 16 | 뒷면 팬 커넥터 |
| 7 | 전원 커넥터 | 17 | KB 및 MS 커넥터 |
| 8 | 시스템 팬 커넥터 | 18 | 덮개 스위치 커넥터 |
| 9 | 마이크로프로세서 | 19 | USB 커넥터 |
| 10 | 내장 스피커 커넥터 | | |

제 3 장 옵션 설치 및 하드웨어 교체

이 장에서는 컴퓨터에서 사용할 수 있는 기능 및 옵션에 대해 소개합니다. 메모리, 어댑터 또는 장치를 추가하여 컴퓨터의 성능을 확장할 수 있습니다. 옵션을 설치할 때 옵션과 함께 제공되는 설명서와 본 설명서를 모두 참고하십시오.

주의

컴퓨터 덮개를 제거하거나 수리하기 전에 컴퓨터에 포함된 안전 수칙 및 보증 설명서의 『중요 안전 수칙』을 읽어보십시오. 안전 수칙 및 보증 설명서는 지원 웹 사이트 <http://www.lenovo.com/support>에서 구할 수 있습니다.

주: **Lenovo**에서 제공하는 부품만을 사용하십시오.

외장 옵션 설치

외장 스피커, 프린터 또는 스캐너를 컴퓨터에 연결할 수 있습니다. 일부 외장 옵션의 경우, 실제 장치 연결 외에 추가적으로 소프트웨어를 설치해야 합니다. 외장 옵션을 추가할 때 6 페이지의 『컴퓨터 뒷면에 있는 커넥터 위치』 및 5 페이지의 『컴퓨터 앞면에 있는 커넥터 위치』를 참고하여 필요한 커넥터를 식별하고 옵션과 함께 제공되는 지시사항을 사용하면 옵션에 필요한 소프트웨어 또는 장치 드라이버를 연결 및 설치하는데 도움이 됩니다.

내장 옵션 설치

중요

컴퓨터 덮개를 열기 전에 4 페이지의 『정전기에 민감한 장치 취급 시 주의사항』을 읽어보십시오.

컴퓨터 덮개 열기

중요



컴퓨터를 끄고 컴퓨터 덮개를 열기 전에 컴퓨터 열이 식도록 3 ~ 5분 동안 기다리십시오.

컴퓨터 덮개를 열려면 다음과 같이 하십시오.

1. 드라이브에서 모든 미디어(디스켓, CD 또는 테이프)를 제거하고 운영 체제를 종료한 후, 컴퓨터에 연결된 모든 장치와 컴퓨터의 전원을 끄십시오.
2. 전기 콘센트에서 모든 전원 코드를 분리하십시오.
3. 컴퓨터에 연결된 케이블을 분리하십시오. 전원 코드, 입출력(I/O) 케이블 및 그 밖의 컴퓨터에 연결된 모든 케이블을 분리하십시오. 5 페이지의 『컴퓨터 앞면에 있는 커넥터 위치』 및 6 페이지의 『컴퓨터 뒷면에 있는 커넥터 위치』를 참고하십시오.
4. 받침대가 장착되어 있는 경우 제거하십시오.
5. 컴퓨터 덮개를 고정하는 케이블 잠금 장치와 같은 잠금 장치를 제거하십시오.

6. 컴퓨터 덮개를 열려면 컴퓨터 옆면에 있는 단추를 누르고 덮개를 위쪽으로 당기십시오.

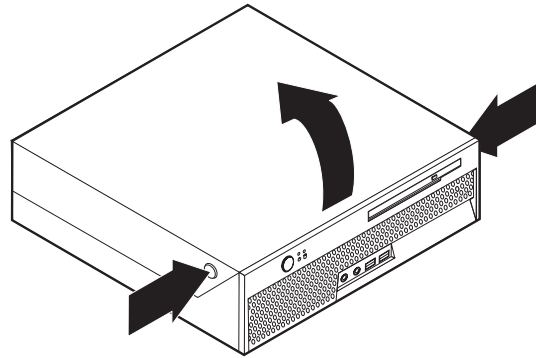
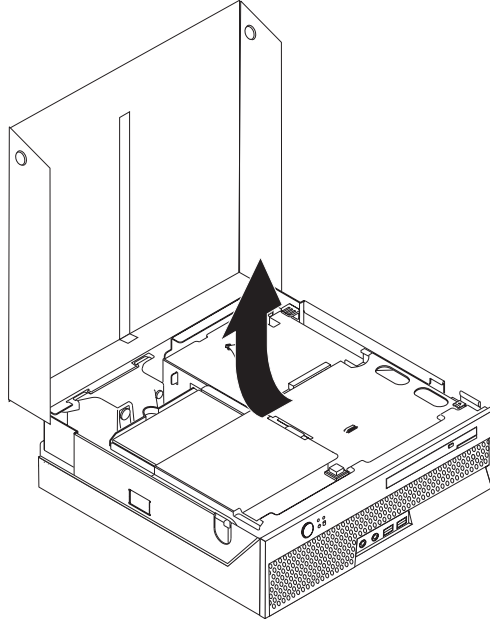


그림 5. 컴퓨터 덮개 열기

배터리 교체

1. 컴퓨터 덮개를 여십시오. 12 페이지의 『컴퓨터 덮개 열기』를 참고하십시오.
2. 드라이브 어셈블리를 위로 당겨서 컴퓨터 내부로 접근하십시오.



3. PCI 라이저를 제거하십시오. 26 페이지의 『PCI 어댑터 교체』를 참고하십시오.

4. 배터리를 제거하십시오.

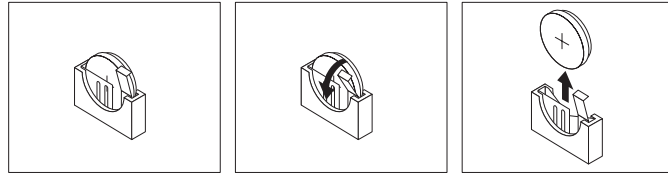


그림 6. 배터리 제거

5. 새 배터리를 설치하고 배터리 고정 장치에 고정되도록 누르십시오.

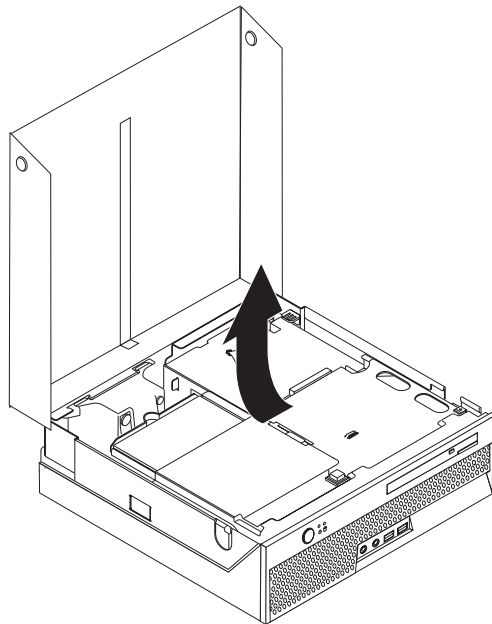
전원 공급 장치 교체

주의

컴퓨터 덮개를 제거하거나 수리하기 전에 컴퓨터에 포함된 안전 수칙 및 보증 설명서의 『중요 안전 수칙』을 읽어보십시오. 안전 수칙 및 보증 설명서는 지원 웹 사이트 <http://www.lenovo.com/support>에서 구할 수 있습니다.

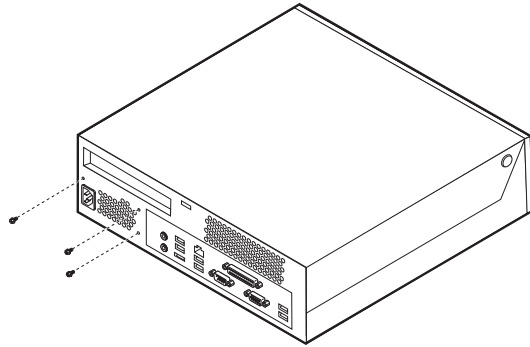
다음은 전원 공급 장치의 교체에 관한 설명입니다.

1. 컴퓨터 덮개를 여십시오. 12 페이지의 『컴퓨터 덮개 열기』를 참고하십시오.
2. 드라이브 베이 어셈블리를 위로 당겨서 시스템 보드에 접근하십시오.

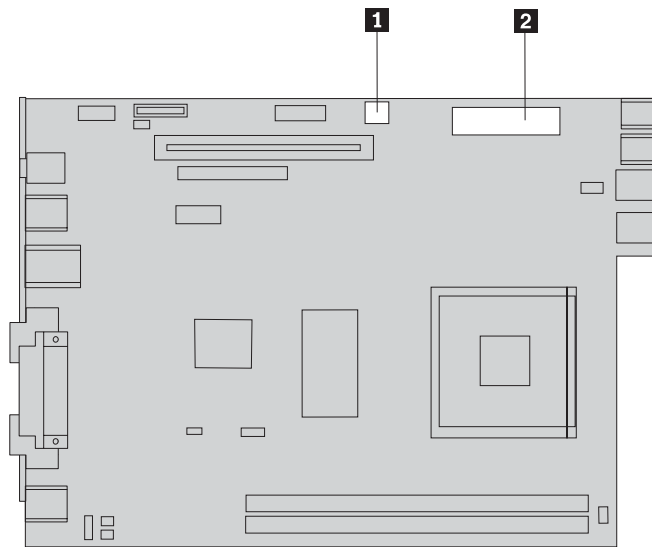


3. PCI 라이저를 제거하십시오. 26 페이지의 『PCI 어댑터 교체』를 참고하십시오.

4. 전원 공급 장치를 보호하는 새시 뒷면의 나사 세 개를 제거하십시오.

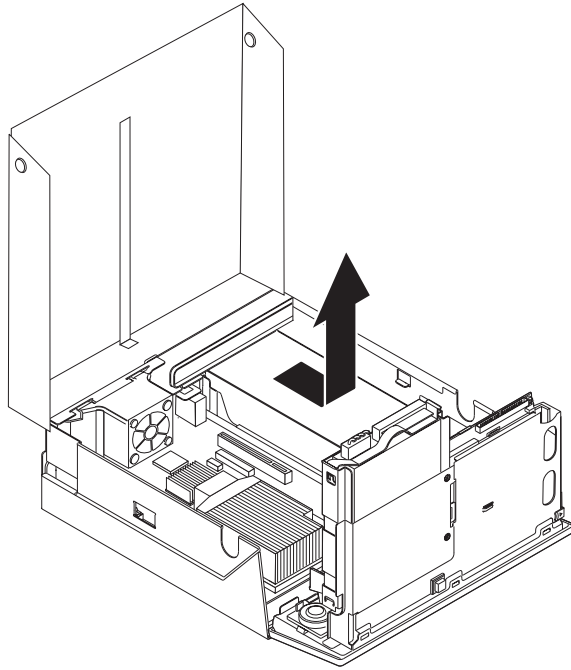


5. 시스템 보드 커넥터 **1** 및 **2** 에서 전원 공급 케이블을 분리하십시오.



6. 모든 드라이브에서 전원 공급 장치 케이블을 분리하십시오.

7. 컴퓨터에서 전원 공급 장치 어셈블리를 제거하십시오.



8. 본체 새시와 전원 공급 장치의 나사 구멍이 일치하도록 새 전원 공급 장치 어셈블리를 설치하십시오.

주: Lenovo에서 제공하는 부품만을 사용하십시오.

9. 전원 공급 장치를 고정하는 나사 세 개를 본체 새시 뒷면에 고정하십시오.

10. 컴퓨터 뒷면에 있는 전압 선택 스위치의 위치를 확인하십시오. 필요한 경우 볼펜을 사용하여 이 스위치를 미십시오.

주: 일부 컴퓨터에는 전압 스위치가 없습니다. 전압 스위치가 없는 컴퓨터는 전압을 자동으로 제어합니다.

• 공급 전압 범위가 100 ~ 127V ac인 경우, 스위치를 115V로 설정하십시오.

• 공급 전압 범위가 200 ~ 240V ac인 경우, 스위치를 230V로 설정하십시오.

11. 모든 전원 공급 장치 케이블을 드라이브 및 시스템 보드에 다시 연결하십시오.

12. PCI 라이저를 다시 설치하십시오.

13. 37 페이지의 제 4 장 『부품 교체 완료』로 가십시오.

방열판 교체

주의

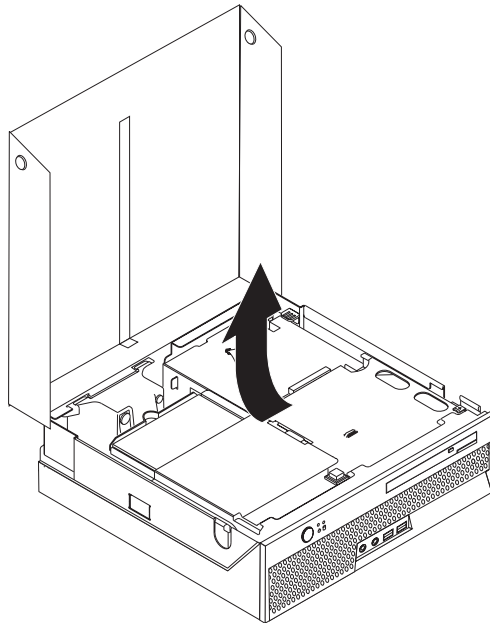
컴퓨터 덮개를 제거하거나 수리하기 전에 컴퓨터에 포함된 안전 수칙 및 보증 설명서의 『중요 안전 수칙』을 읽어보십시오. 안전 수칙 및 보증 설명서는 지원 웹 사이트 <http://www.lenovo.com/support>에서 구할 수 있습니다.

다음은 방열판 교체 방법에 관한 설명입니다.

중요

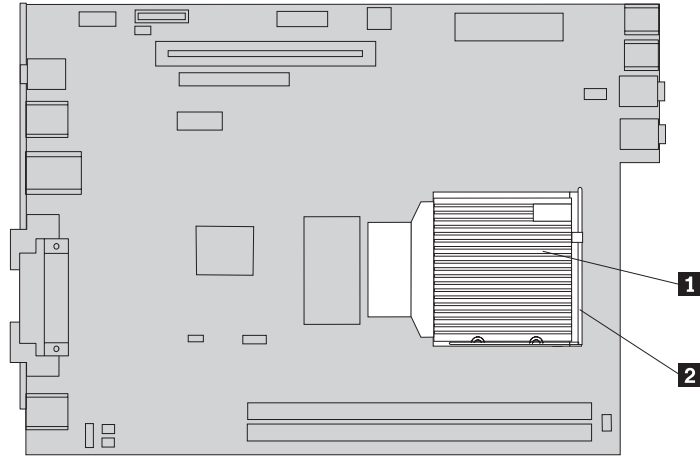
방열판을 제거하기 전에 적어도 한 시간 동안 컴퓨터의 전원을 꺼두어 마이크로 프로세서와 방열판 사이의 열전도를 식하십시오.

1. 컴퓨터 덮개를 여십시오. 12 페이지의 『컴퓨터 덮개 열기』를 참고하십시오.
2. 드라이브 베이 어셈블리를 당겨서 전원 공급 장치에 접근하십시오.

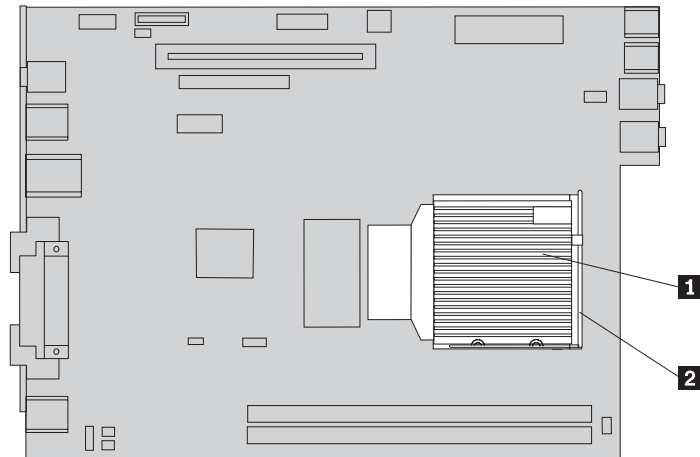


3. 시스템 보드에서 마이크로프로세서 팬 커넥터를 찾으십시오. 9 페이지의 『시스템 보드에 있는 부품 확인』을 참고하십시오.
4. 시스템 보드에서 마이크로프로세서 팬 케이블을 분리하십시오.

5. 시스템 보드에서 방열판 **1** 이 나오도록 레버 **2** 를 돌려 제거하십시오. 시스템 보드에서 방열판을 조심스럽게 들어올리십시오.



6. 새 방열판 **1** 을 제자리에 장착한 후, 레버 **2** 를 내려 방열판을 고정하십시오.



7. 마이크로프로세서 팬 케이블을 시스템 보드에 다시 연결하십시오.
8. 37 페이지의 제 4 장 『부품 교체 완료』로 가십시오.

하드 디스크 드라이브 교체

주의

컴퓨터 덮개를 제거하거나 수리하기 전에 컴퓨터에 포함된 안전 수칙 및 보증 설명서의 『중요 안전 수칙』을 읽어보십시오. 안전 수칙 및 보증 설명서는 지원 웹 사이트 <http://www.lenovo.com/support>에서 구할 수 있습니다.

다음은 하드 디스크 드라이브 교체 방법에 관한 설명입니다.

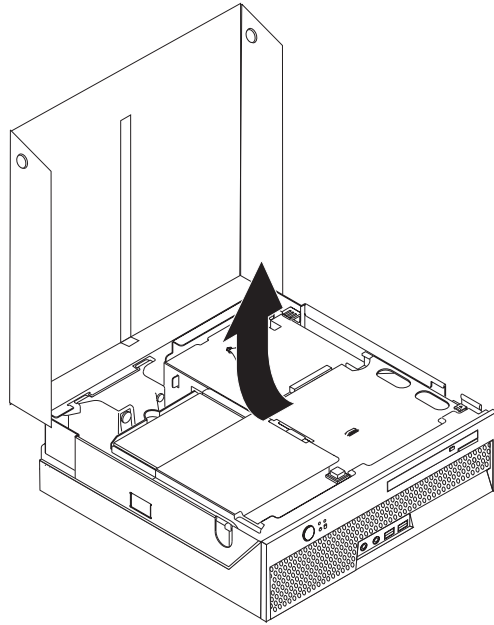
중요

새 하드 디스크 드라이브에는 완전 복구 디스크 세트가 포함되어 있습니다. 완전 복구 디스크 세트를 사용하여 하드 디스크의 내용을 공장 출하 상태로 복원할 수 있습니다. 기본 설치 소프트웨어 복구 방법에 관한 자세한 정보는 안전 수칙 및 보증 설명서의 “소프트웨어 복구”를 참고하십시오.

하드 디스크 드라이브를 교체하려면 다음과 같이 하십시오.

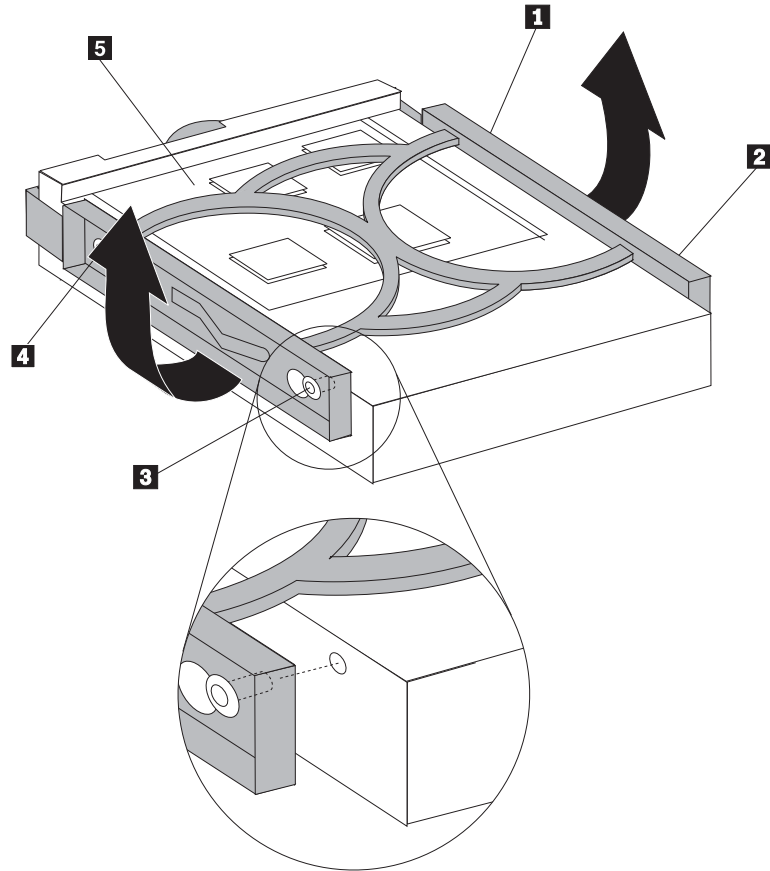
1. 컴퓨터 덮개를 여십시오. 12 페이지의 『컴퓨터 덮개 열기』를 참고하십시오.

2. 드라이브 베이 어셈블리를 당겨서 하드 디스크 드라이브에 접근하십시오.



3. 하드 디스크 드라이브 뒷면에 연결된 신호 케이블 및 전원 케이블을 분리하십시오.
4. 하드 드라이브 베이에서 하드 디스크 드라이브와 브래킷을 들어올려 제거하십시오.
5. 드라이브를 살짝 빼낼 수 있을 정도로 브래킷을 구부려 파란색 브래킷에서 기존의 하드 디스크 드라이브를 제거하십시오.

- 새 하드 디스크 드라이브를 파란색 브래킷에 설치하도록 브래킷을 구부리고 브래킷의 **1** ~ **4** 핀을 하드 디스크 드라이브의 구멍에 맞추십시오. 하드 디스크 드라이브 밑면에 있는 회로 기판 **5** 를 만지지 마십시오.



- 새 하드 디스크 드라이브가 찰칵 소리를 내며 제자리에 장착될 때까지 하드 드라이브 베이에 넣으십시오.
- 신호 케이블 및 전원 케이블을 하드 디스크 드라이브의 뒷면에 연결하십시오.
- 37 페이지의 제 4 장 『부품 교체 완료』로 가십시오.

광 드라이브 교체

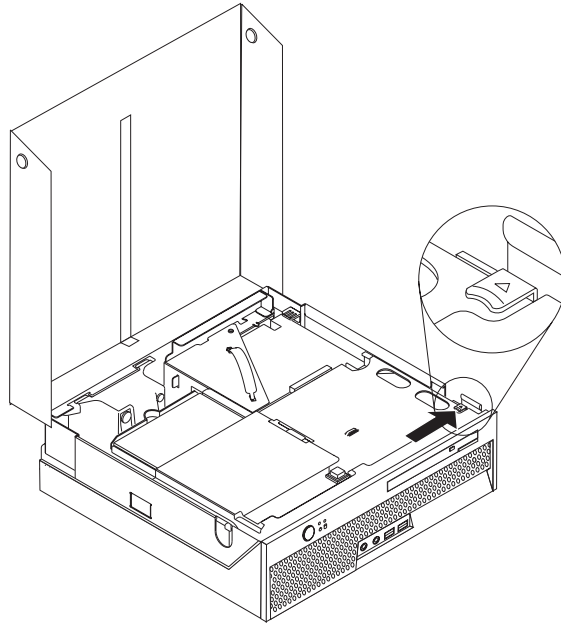
주의

컴퓨터 덮개를 제거하거나 수리하기 전에 컴퓨터에 포함된 안전 수칙 및 보증 설명서의 『중요 안전 수칙』을 읽어보십시오. 안전 수칙 및 보증 설명서는 지원 웹 사이트 <http://www.lenovo.com/support>에서 구할 수 있습니다.

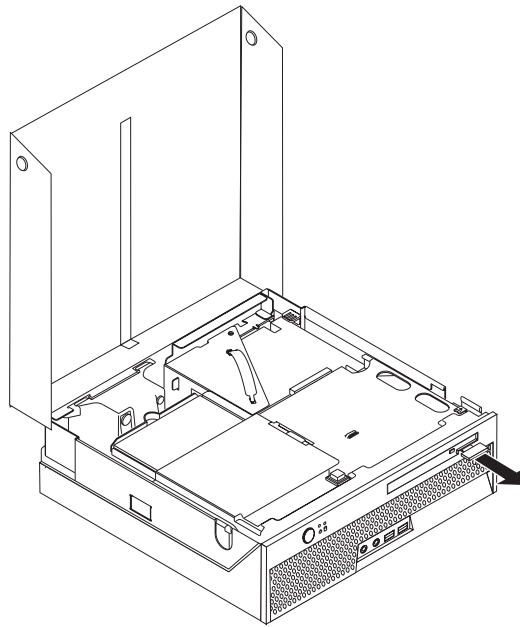
다음은 광 드라이브의 교체에 관한 설명입니다.

- 컴퓨터 덮개를 여십시오. 12 페이지의 『컴퓨터 덮개 열기』를 참고하십시오.

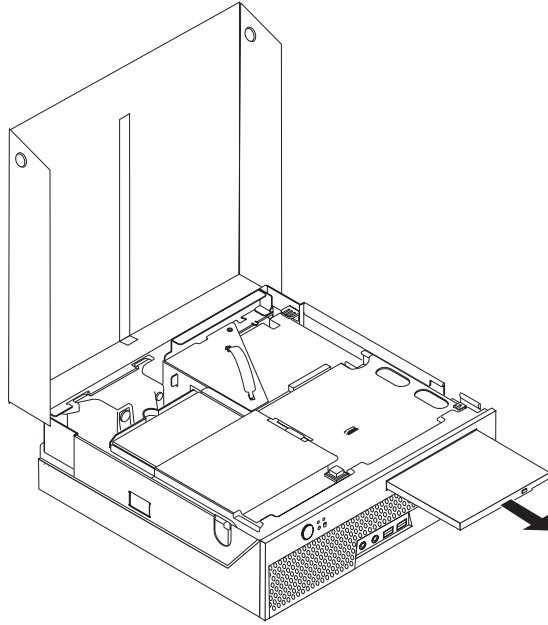
2. 광 드라이브 제거 버튼을 누르십시오.



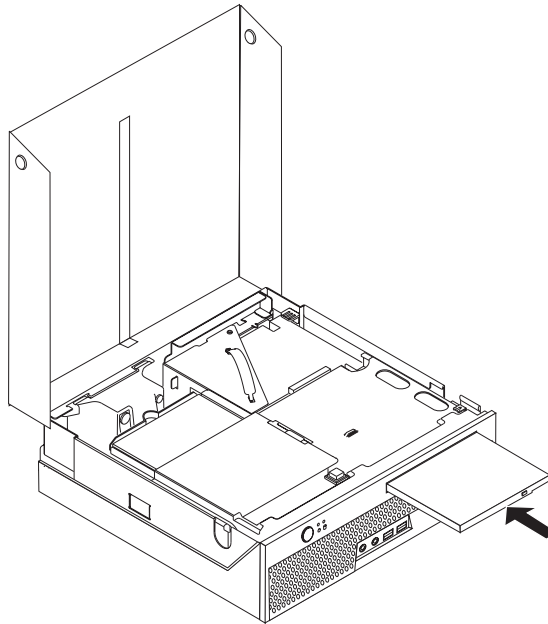
3. 제거 막대를 당기십시오.



4. 광 드라이브를 컴퓨터 앞에서 제거하십시오.



5. 새 광 드라이브를 찰각 소리가 나도록 베이에 살짝 밀어넣으십시오.



6. 37 페이지의 제 4 장 『부품 교체 완료』로 가십시오.

메모리 모듈 교체

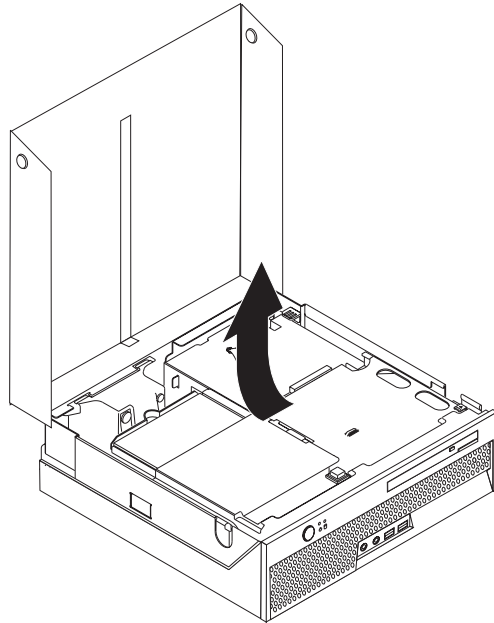
주의

컴퓨터 덮개를 제거하거나 수리하기 전에 컴퓨터에 포함된 안전 수칙 및 보증 설명서의 『중요 안전 수칙』을 읽어보십시오. 안전 수칙 및 보증 설명서는 지원 웹 사이트 <http://www.lenovo.com/support>에서 구할 수 있습니다.

다음은 메모리 모듈 교체 방법에 관한 설명입니다.

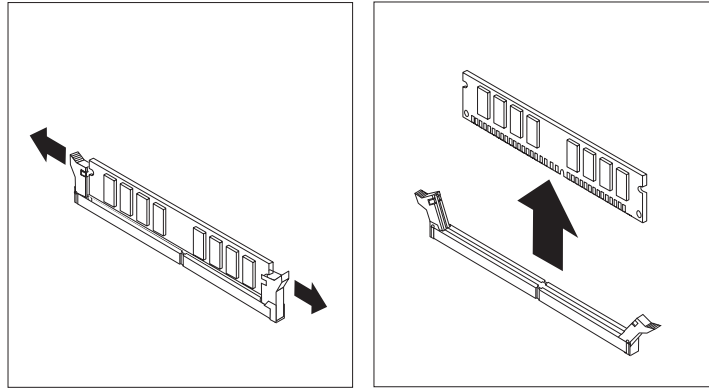
주: 본 컴퓨터는 두 개의 메모리 모듈을 지원합니다.

1. 컴퓨터 덮개를 여십시오. 12 페이지의 『컴퓨터 덮개 열기』를 참고하십시오.
2. 드라이브 베이 어셈블리를 당겨서 전원 공급 장치에 접근하십시오.

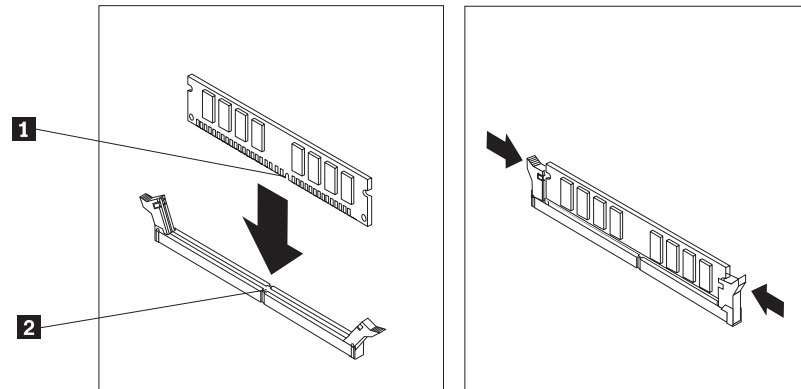


3. 메모리 커넥터에 접근하는데 방해가 되는 부품을 제거하십시오.

4. 그림과 같이 고정 클립을 열고 기존의 메모리 모듈을 제거하십시오.



5. 교체할 새 메모리 모듈을 메모리 커넥터 위에 올려 놓으십시오. 메모리 모듈의 홈 **1**이 커넥터 키 **2**에 맞추어졌는지 확인하십시오. 고정 클립이 닫힐 때까지 메모리 모듈을 메모리 커넥터에 똑바로 눌러서 삽입하십시오.



6. 37 페이지의 제 4 장 『부품 교체 완료』로 가십시오.

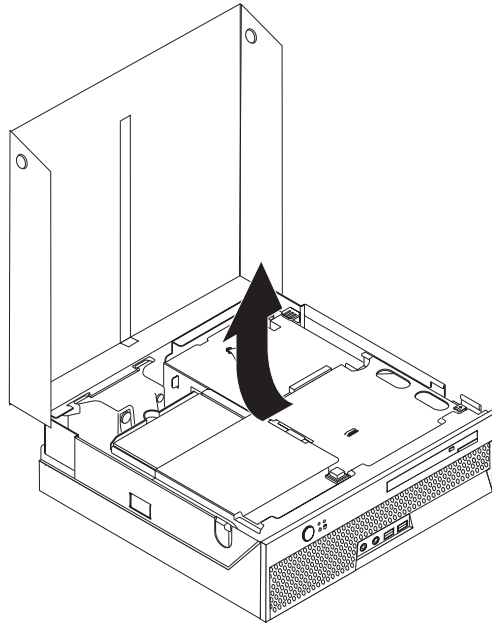
PCI 어댑터 교체

주의

컴퓨터 덮개를 제거하거나 수리하기 전에 컴퓨터에 포함된 안전 수칙 및 보증 설명서의 『중요 안전 수칙』을 읽어보십시오. 안전 수칙 및 보증 설명서는 지원 웹 사이트 <http://www.lenovo.com/support>에서 구할 수 있습니다.

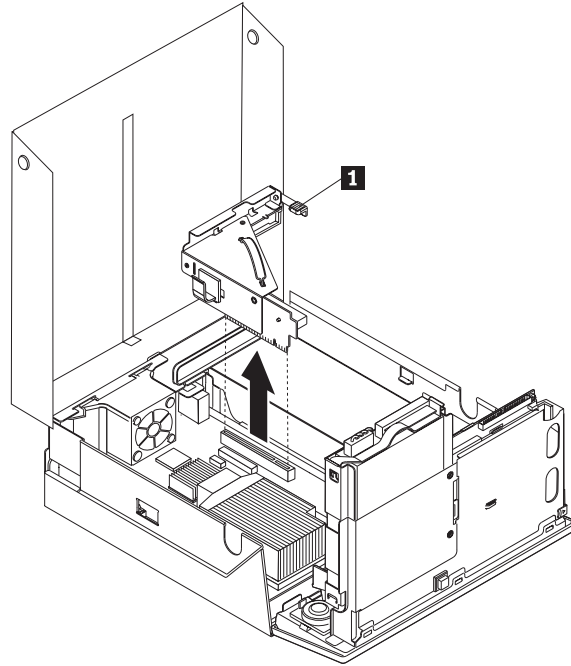
다음은 PCI 어댑터의 교체에 관한 설명입니다.

1. 컴퓨터 덮개를 여십시오. 12 페이지의 『컴퓨터 덮개 열기』를 참고하십시오.
2. 드라이브 베이 어셈블리를 당겨서 전원 공급 장치에 접근하십시오.

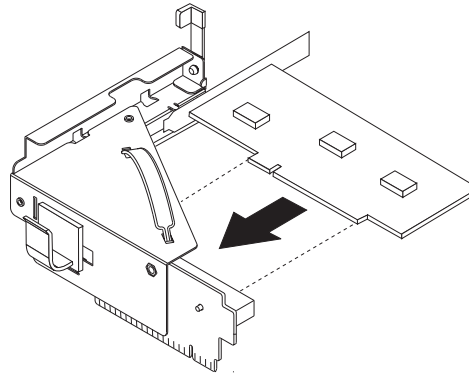


3. 케이블 클립의 위치를 확인하십시오. 8 페이지의 『컴퓨터 구성 요소 위치』를 참고하십시오.
4. PCI 라이저에 연결된 케이블 클립에서 모든 케이블을 제거하십시오.

5. 컴퓨터에서 PCI 라이저 카드를 제거하도록 파란색 손잡이 **1** 을 위로 잡아 당기십시오.



6. 어댑터 래치를 들어올려 기존의 어댑터를 제거하십시오.
7. 정전기 방지용 패키지에서 새 어댑터를 꺼내십시오.
8. PCI 라이저의 확장 커넥터에 새 어댑터를 설치하십시오.



9. 어댑터가 고정되도록 어댑터 래치를 아래로 누르십시오.
10. 시스템 보드에 PCI 라이저를 다시 설치하십시오.
11. 37 페이지의 제 4 장 『부품 교체 완료』로 가십시오.

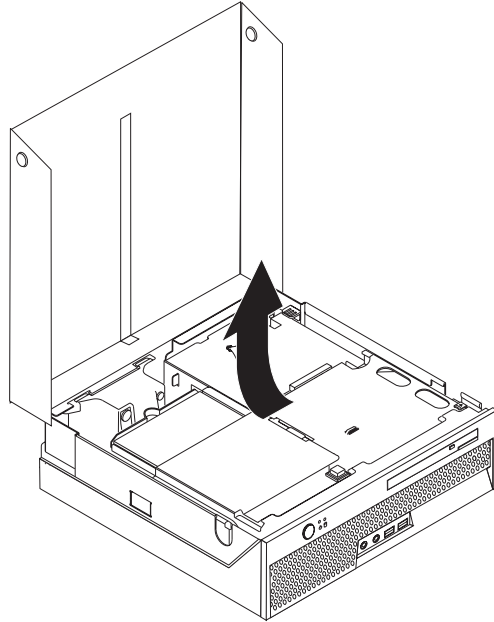
시스템 팬 교체

주의

컴퓨터 덮개를 제거하거나 수리하기 전에 컴퓨터에 포함된 안전 수칙 및 보증 설명서의 『중요 안전 수칙』을 읽어보십시오. 안전 수칙 및 보증 설명서는 지원 웹 사이트 <http://www.lenovo.com/support>에서 구할 수 있습니다.

다음은 시스템 팬 교체에 관한 설명입니다.

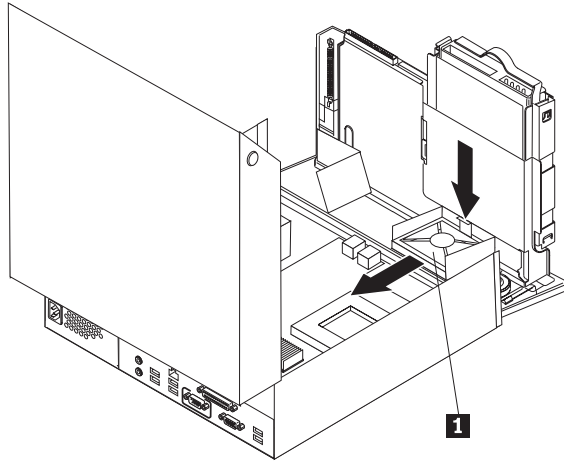
1. 컴퓨터 덮개를 여십시오. 12 페이지의 『컴퓨터 덮개 열기』를 참고하십시오.
2. 드라이브 베이 어셈블리를 당겨서 시스템 팬에 접근하십시오.



3. 시스템 팬의 위치를 확인하십시오. 8 페이지의 『컴퓨터 구성 요소 위치』를 참고하십시오.
4. 시스템 보드에서 시스템 팬 케이블을 분리하십시오. 9 페이지의 『시스템 보드에 있는 부품 확인』을 참고하십시오.

주: 시스템 보드에서 시스템 팬 케이블을 분리할 때 케이블의 위치를 기록해 두십시오.

5. 시스템 팬 상단의 탭을 누르십시오.
6. 측면 슬롯에서 탭을 살짝 밀어 올려 시스템 팬 **1** 을 제거하십시오.



7. 새 시스템 팬을 설치하고 시스템 팬 케이블을 시스템 보드에 연결하십시오.
8. 37 페이지의 제 4 장 『부품 교체 완료』로 가십시오.

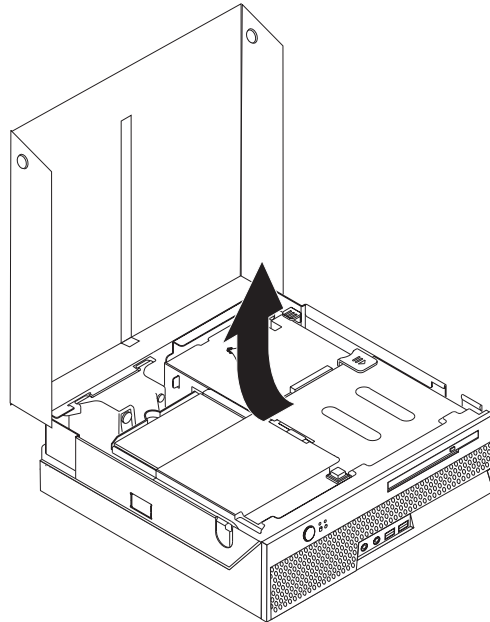
뒷면 팬 브래킷 어셈블리 교체

주의

컴퓨터 덮개를 제거하거나 수리하기 전에 컴퓨터에 포함된 안전 수칙 및 보증 설명서의 『중요 안전 수칙』을 읽어보십시오. 안전 수칙 및 보증 설명서는 지원 웹 사이트 <http://www.lenovo.com/support>에서 구할 수 있습니다.

다음은 뒷면 팬 브래킷 어셈블리 교체 지시사항입니다.

1. 컴퓨터 덮개를 여십시오. 12 페이지의 『컴퓨터 덮개 열기』를 참고하십시오.
2. 드라이브 베이 어셈블리를 당겨서 뒷면 팬 브래킷 어셈블리에 접근하십시오.

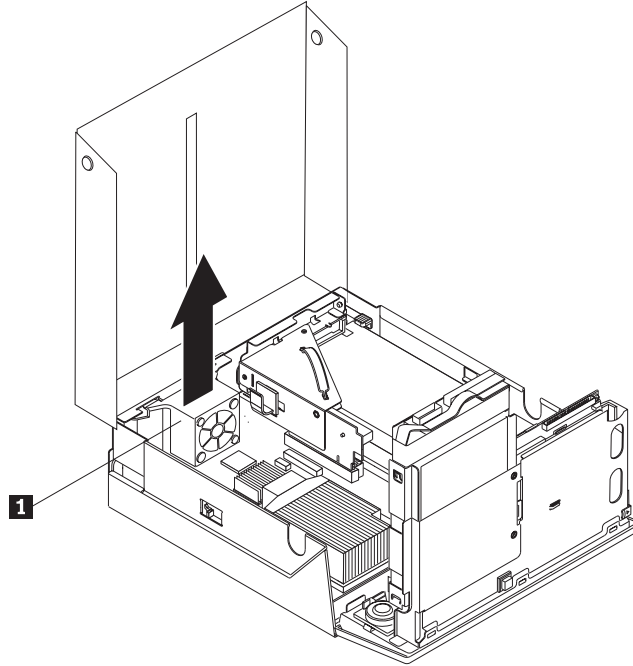


3. 뒷면 팬 브래킷 어셈블리의 위치를 확인하십시오. 8 페이지의 『컴퓨터 구성 요소 위치』를 참고하십시오.

4. 시스템 보드에서 뒷면 팬 케이블을 분리하십시오. 9 페이지의 『시스템 보드에 있는 부품 확인』을 참고하십시오.

주: 시스템 보드에서 뒷면 팬 케이블을 분리할 때 케이블의 위치를 기록해 두십시오.

5. 뒷면 팬 브래킷 어셈블리 **1** 을 슬롯 밖으로 들어올리십시오.



6. 새 뒷면 팬 브래킷 어셈블리를 장착하고 뒷면 팬 케이블을 시스템 보드에 연결하십시오.
7. 37 페이지의 제 4 장 『부품 교체 완료』로 가십시오.

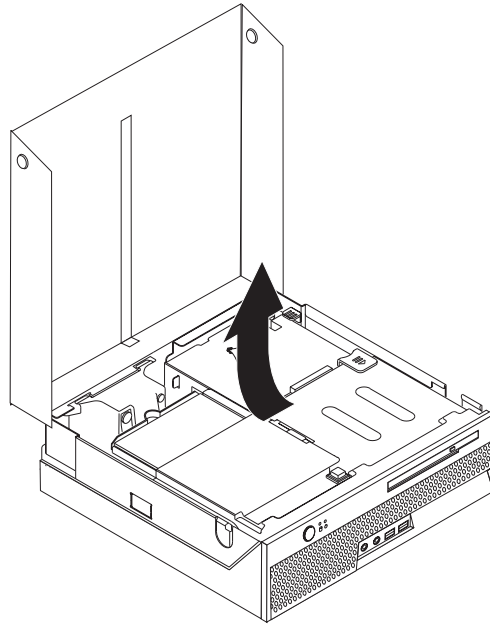
내장 스피커 교체

주의

컴퓨터 덮개를 제거하거나 수리하기 전에 컴퓨터에 포함된 안전 수칙 및 보증 설명서의 『중요 안전 수칙』을 읽어보십시오. 안전 수칙 및 보증 설명서는 지원 웹 사이트 <http://www.lenovo.com/support>에서 구할 수 있습니다.

다음은 내장 스피커 교체에 관한 설명입니다.

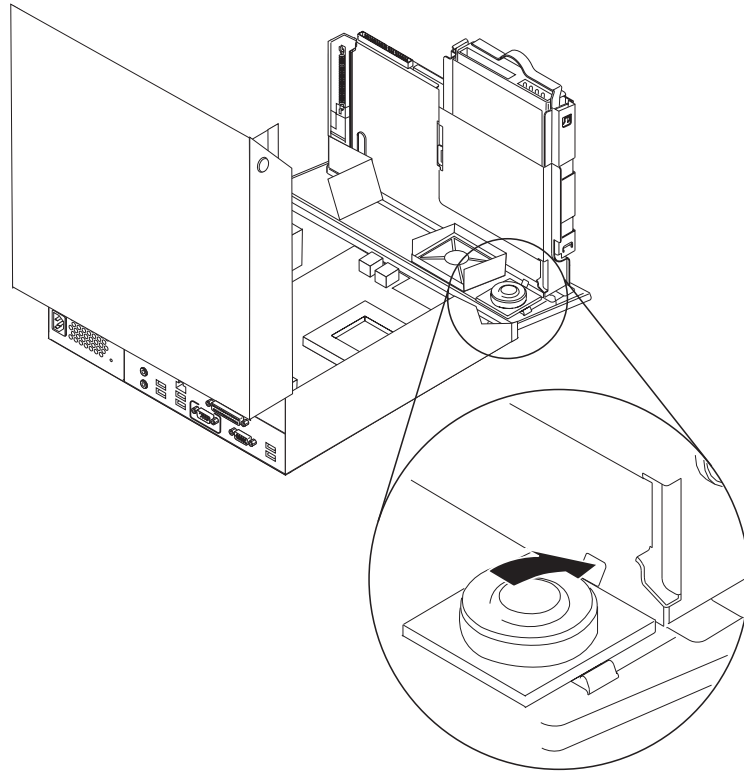
1. 컴퓨터 덮개를 여십시오. 12 페이지의 『컴퓨터 덮개 열기』를 참고하십시오.
2. 드라이브 베이 어셈블리를 당겨서 스피커 커넥터에 접근하십시오.



3. 시스템 보드에서 스피커 커넥터의 위치를 확인하십시오. 9 페이지의 『시스템 보드에 있는 부품 확인』을 참고하십시오.
4. 시스템 보드에서 스피커 케이블을 분리하십시오.

5. 컴퓨터 밖으로 스피커를 들어 올리는 동안 그림에 표시된 금속 탭을 아래 방향으로 누르십시오.

주: 스피커를 고정하는 금속 탭에서 스피커를 원활하게 꺼내기 위해서는 일자 드라이버가 필요할 수도 있습니다.



6. 새 스피커의 밑면을 금속판에 놓은 다음 스피커의 맨 위가 찰칵 소리를 내며 제자리에 장착될 때까지 아래 방향으로 돌리십시오.
7. 시스템 보드에 스피커 케이블을 연결하십시오. 9 페이지의 『시스템 보드에 있는 부품 확인』을 참고하십시오.
8. 37 페이지의 제 4 장 『부품 교체 완료』로 가십시오.

키보드 교체

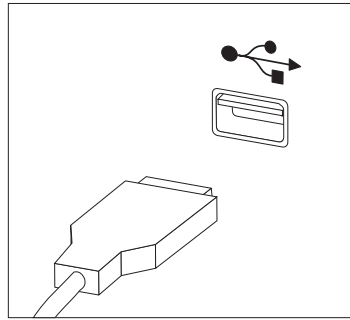
주의

컴퓨터 덮개를 제거하거나 수리하기 전에 컴퓨터에 포함된 안전 수칙 및 보증 설명서의 『중요 안전 수칙』을 읽어보십시오. 안전 수칙 및 보증 설명서는 지원 웹 사이트 <http://www.lenovo.com/support>에서 구할 수 있습니다.

다음은 키보드 교체 방법에 관한 설명입니다.

1. 드라이브에 있는 모든 CD 또는 테이프를 제거하고 운영 체제를 종료한 후, 컴퓨터에 연결된 모든 장치의 전원을 끄십시오.
2. 전기 콘센트에서 모든 전원 코드를 분리하십시오.
3. 키보드 커넥터의 위치를 확인하십시오.

주: 키보드가 USB 커넥터에 연결되어 있을 수 있습니다. 키보드가 연결된 위치에 따라 6 페이지의 『컴퓨터 뒷면에 있는 커넥터 위치』 또는 5 페이지의 『컴퓨터 앞면에 있는 커넥터 위치』를 참고하십시오.



4. 컴퓨터에서 기존의 키보드 케이블을 분리하십시오.
5. 컴퓨터의 해당 커넥터에 새 키보드를 연결하십시오.
6. 37 페이지의 제 4 장 『부품 교체 완료』로 가십시오.

마우스 교체

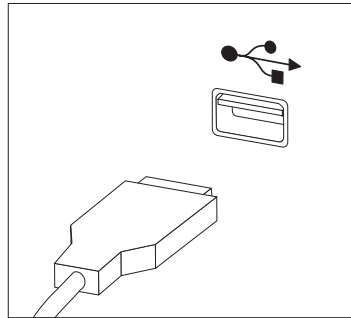
주의

컴퓨터 덮개를 제거하거나 수리하기 전에 컴퓨터에 포함된 안전 수칙 및 보증 설명서의 『중요 안전 수칙』을 읽어보십시오. 안전 수칙 및 보증 설명서는 지원 웹 사이트 <http://www.lenovo.com/support>에서 구할 수 있습니다.

다음은 마우스 교체 방법에 관한 설명입니다.

1. 드라이브에 있는 모든 미디어(디스켓, CD 및 테이프)를 제거한 후 운영 체제를 종료하고, 컴퓨터에 연결된 모든 장치의 전원을 끄십시오.
2. 전기 콘센트에서 모든 전원 코드를 분리하십시오.
3. 마우스 커넥터의 위치를 확인하십시오.

주: 마우스가 USB 커넥터에 연결되어 있을 수 있습니다. 마우스가 연결된 위치에 따라 6 페이지의 『컴퓨터 뒷면에 있는 커넥터 위치』 또는 5 페이지의 『컴퓨터 앞면에 있는 커넥터 위치』를 참고하십시오.



4. 컴퓨터에서 기존의 마우스 케이블을 분리하십시오.
5. 컴퓨터의 해당 커넥터에 새 마우스를 연결하십시오.
6. 37 페이지의 제 4 장 『부품 교체 완료』로 가십시오.

제 4 장 부품 교체 완료

부품을 교체한 후에 덮개를 닫고 전화선 및 전원 코드와 같은 케이블을 다시 연결해야 합니다. 또한, 교체한 부품에 따라 Setup Utility 프로그램에서 업데이트된 정보를 확인해야 합니다. 이 제품의 사용 설명서에서 "Setup Utility 프로그램"을 참고하십시오.

부품 교체를 완료하려면 다음과 같이 하십시오.

1. 모든 컴퓨터 부품이 올바르게 다시 조립되었는지 확인하고, 도구나 나사가 컴퓨터 내부에 남아있지 않은지 확인하십시오. 여러 구성 요소의 위치는 8 페이지의 『컴퓨터 구성 요소 위치』를 참고하십시오.
2. 드라이브 베이 어셈블리를 내리기 전에 케이블 클립 **1**에 케이블이 올바르게 연결되어 있는지 확인하십시오. 38 페이지의 그림 7을 참고하십시오.

중요

모든 전원 공급 장치 케이블을 올바르게 연결하여 드라이브 베이 어셈블리와 닿지 않도록 하십시오. 케이블이 컴퓨터 새시의 연결 부위 및 측면에 닿지 않도록 하십시오.

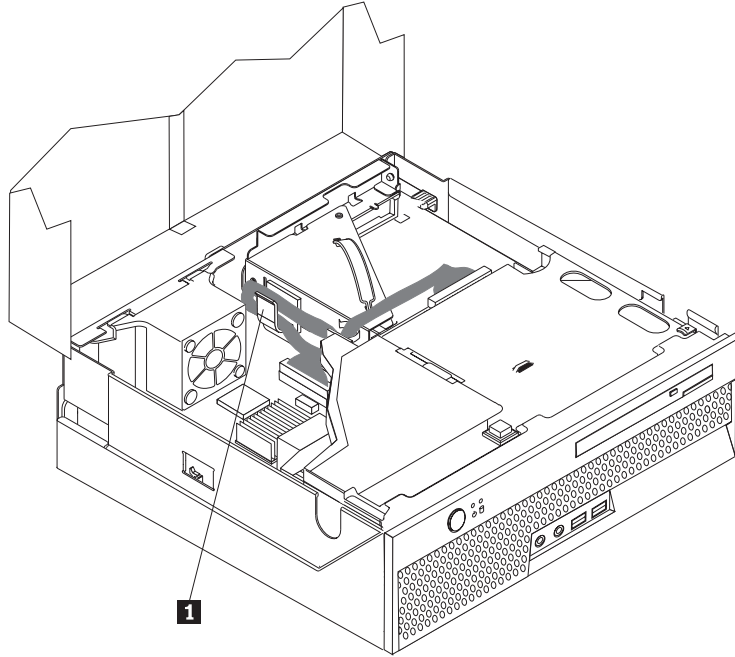


그림 7. 케이블 라우팅

3. 드라이브 베이 어셈블리를 내리고 드라이브 잠금 장치를 잠금 위치에 놓으십시오. 이렇게 하지 않으면 컴퓨터 덮개를 닫을 수 없습니다.
4. 컴퓨터 덮개를 닫으십시오.
5. 덮개 잠금 장치가 설치되어 있는 경우, 덮개를 잠그십시오.
6. 컴퓨터에 외장 케이블과 전원 코드를 다시 연결하십시오. 6 페이지의 『컴퓨터 뒷면에 있는 커넥터 위치』를 참고하십시오.
7. 구성을 업데이트하려면, 사용 설명서의 "Setup Utility 프로그램 사용"을 참고하십시오.

주: Lenovo는 대부분의 지역에서 결합있는 CRU를 수거합니다. 이에 관한 정보는 CRU와 함께 제공되거나 CRU 도착 이후 며칠 뒤에 제공될 수도 있습니다.

POST/BIOS 업데이트 실패로부터 복구

POST/BIOS가 업데이트되는 동안(플래시 업데이트) 컴퓨터 전원이 중단되면 컴퓨터는 올바르게 다시 시작할 수 없습니다. 이러한 경우 일반적으로 부트 블록 복구라고 하는 다음 프로시저를 수행하십시오.

1. 프린터, 모니터 및 외장 장치와 같이 연결된 모든 장치와 컴퓨터를 끄십시오.
2. 전기 콘센트에서 모든 전원 코드를 분리하고 컴퓨터 덮개를 여십시오. 12 페이지의 『컴퓨터 덮개 열기』를 참고하십시오.
3. 시스템 보드에 접근하십시오.
4. 시스템 보드에서 CMOS 리셋 접퍼를 찾으십시오. 9 페이지의 『시스템 보드에 있는 부품 확인』을 참고하십시오.
5. CMOS 리셋 접퍼에 접근하는데 방해가 되는 모든 케이블을 분리하십시오.
6. 접퍼를 표준 위치(핀 1과 2)에서 핀 2와 3으로 이동하십시오.
7. PCI 라이저 어셈블리가 제거된 경우 다시 설치하십시오.
8. 컴퓨터 덮개를 닫고 분리한 케이블을 다시 연결하십시오.
9. 컴퓨터와 모니터의 전원 코드를 전기 콘센트에 다시 연결하십시오.
10. POST/BIOS 업데이트(플래시) 디스켓을 드라이브 A에 삽입하고 컴퓨터와 모니터를 켜십시오.
11. 복구 세션은 2분에서 3분이 소요됩니다. 이 시간 동안 경고음이 들립니다. 업데이트 세션이 완료되면, 화면에 아무 것도 표시되지 않고 경고음이 끝나고 시스템이 자동으로 꺼집니다. 디스켓 드라이브에서 디스켓을 꺼내십시오.
12. 2 단계에서 5 단계까지 반복하십시오.
13. CMOS 리셋 접퍼를 원래 위치에 놓으십시오.
14. PCI 라이저 어셈블리가 제거된 경우 다시 설치하십시오.
15. 컴퓨터 덮개를 닫고 분리한 케이블을 다시 연결하십시오.
16. 컴퓨터를 켜서 운영 체제를 다시 시작하십시오.

장치 드라이버 구입

WWW(World Wide Web)의 <http://www.lenovo.com/support/>에서 기본 설치되지 않은 운영 체제용 장치 드라이버를 구입할 수 있습니다. 설치 지시사항은 장치 드라이버 파일과 함께 readme 파일에서 제공됩니다.

제 5 장 보안 기능

하드웨어 도난 및 컴퓨터에 대한 권한이 부여되지 않은 액세스를 방지하기 위해 여러 보안 잠금 옵션을 사용할 수 있습니다. 물리적인 잠금 장치 이외에도 올바른 암호를 입력할 때까지 키보드를 잠그는 소프트웨어 잠금 장치로 컴퓨터의 무단 사용을 방지할 수 있습니다.

설치한 모든 보안 케이블이 다른 컴퓨터 케이블을 방해하지 않도록 하십시오.

통합 케이블 잠금 장치

통합 케이블 잠금 장치(Kensington lock이라고도 함)를 사용하면 데스크, 테이블 또는 기타 임시 고정 장치에 컴퓨터를 고정시킬 수 있습니다. 케이블 잠금 장치는 컴퓨터 뒷면에 있는 보안 슬롯에 연결되어 키로 작동합니다. 그림 8을 참고하십시오. 케이블 잠금 장치는 또한 컴퓨터 덮개를 여는데 사용된 버튼도 잠급니다. 이것은 많은 랩탑 컴퓨터에 사용되는 잠금 장치와 동일한 유형입니다. Lenovo에서 직접 보안 케이블을 주문할 수 있습니다. <http://www.lenovo.com/support/>로 이동하여 *Kensington*을 검색하십시오.

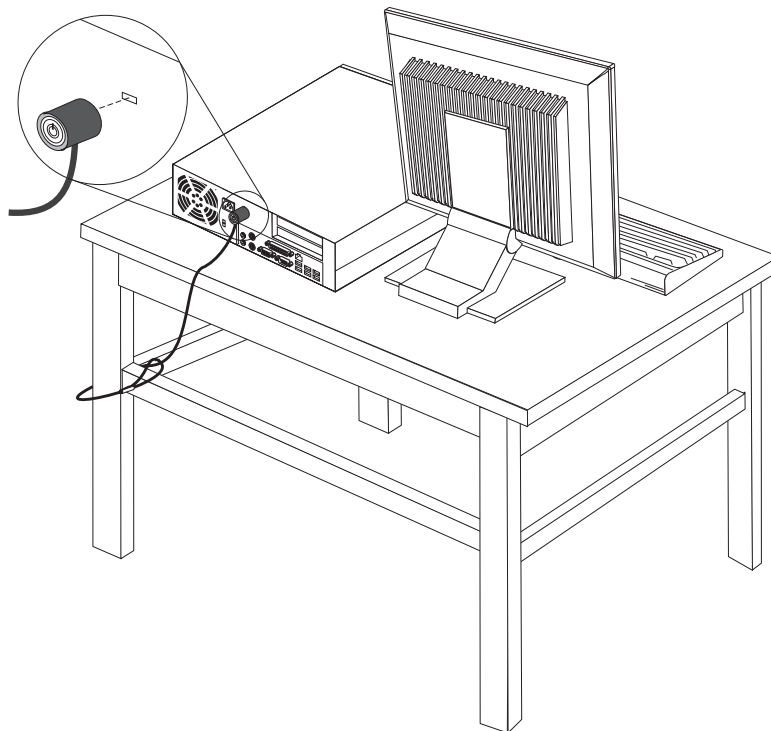


그림 8. 통합 케이블 잠금 장치

암호 보호

컴퓨터의 무단 사용을 방지하기 위해 암호를 설정하는 Setup Utility 프로그램을 사용할 수 있습니다. 컴퓨터를 켜면 키보드의 잠금을 해제하는 암호를 입력하도록 프롬프트가 표시됩니다.

다음 작업

- 다른 옵션에 대한 작업은 해당 섹션으로 이동하십시오.
- 설치를 완료하려면 37 페이지의 제 4 장 『부품 교체 완료』로 이동하십시오.

부록. 주의사항

Lenovo는 이 자료에 기술된 제품, 서비스 또는 기능을 모든 국가에 제공하지는 않습니다. 현재 사용할 수 있는 제품 및 서비스에 대한 정보는 한국 Lenovo 담당자에게 문의하십시오. 이 책에서 Lenovo 제품, 프로그램 또는 서비스를 언급하는 것이 해당 Lenovo 제품, 프로그램 또는 서비스만을 사용할 수 있다는 것을 의미하지는 않습니다. Lenovo의 지적 재산을 침해하지 않는 한, 기능상으로 동등한 제품, 프로그램 또는 서비스를 대신 사용할 수 있습니다. 그러나 기타 제품, 프로그램, 또는 서비스의 운영에 대한 평가와 검증은 사용자의 책임입니다.

Lenovo는 이 책에서 다루고 있는 특정 내용에 대해 특허를 보유하고 있거나 현재 특허 출원 중일 수 있습니다. 이 책을 제공한다고 해서 특허에 대한 라이선스까지 부여하는 것은 아닙니다. 라이선스에 대한 의문사항은 다음으로 문의하십시오.

135-270

서울특별시 강남구 도곡동 467-12, 군인공제회관빌딩

한국레노버

고객만족센터

전화번호: 1588-5801

LENOVO는 타인의 권리 비침해, 상품성 및 특정 목적에의 적합성에 대한 묵시적 보증을 포함하여(단 이에 국한되지 않음) 묵시적이든 명시적이든 어떠한 종류의 보증없이 이 책을 『현상태대로』 제공합니다. 일부 국가에서는 특정 거래에서 명시적 또는 묵시적 보증의 면책사항을 허용하지 않으므로, 이 사항이 적용되지 않을 수도 있습니다.

이 정보에는 기술적으로 부정확한 내용이나 인쇄상의 오류가 있을 수 있습니다. 이 정보는 주기적으로 변경되며, 변경된 사항은 최신판에 통합됩니다. Lenovo는 이 책에서 설명한 제품 및(또는) 프로그램을 사전 통지없이 언제든지 개선 및(또는) 변경할 수 있습니다.

이 책에서 언급된 제품은, 오동작 시 인명의 손실 및 부상의 위험을 가지는 체내 이식 및 기타 생명 유지 보조 장치의 용도로 제조된 것이 아닙니다. 이 책에 들어 있는 정보는 Lenovo 제품 명세나 보증에 영향을 주거나 이를 변경하지 않습니다. 이 책에 나오는 어떠한 내용도 Lenovo 또는 제3자의 지적 재산권에 대한 명시적이거나 묵시적인 라이선스나 면책사항으로 작용하지 않습니다. 이 책에 언급된 모든 정보는 특정 환경에서 얻어진 것으로, 하나의 예시로 제시됩니다. 다른 운영 환경에서 얻어지는 결과는 다를 수 있습니다.

Lenovo는 귀하의 권리를 침해하지 않는 범위 내에서 적절하다고 생각하는 방식으로 귀하가 제공한 정보를 사용하거나 배포할 수 있습니다.

본 정보에서 언급되는 비Lenovo 웹 사이트는 단지 편의상 제공된 것으로, 어떤 방식으로든 이들 웹 사이트를 옹호하고자 하는 것은 아닙니다. 해당 웹 사이트의 자료는 본 Lenovo 제품 자료의 일부가 아니므로 해당 웹 사이트 사용으로 인한 위험은 사용자 본인이 감수해야 합니다.

본 문서에 포함된 모든 성능 데이터는 제한된 환경에서 산출된 것입니다. 그러므로 다른 동작 환경에서 얻어지는 결과는 본 문서의 결과와 다를 수 있습니다. 일부 성능은 개발 단계의 시스템에서 측정되었을 수 있으므로 이러한 측정치가 일반적으로 사용되고 있는 시스템에서도 동일하게 나타날 것이라고는 보증할 수 없습니다. 또한 일부 성능은 추정을 통해 추측되었을 수도 있으므로 실제 결과는 다를 수 있습니다. 이 책의 사용자는 해당 데이터를 본인의 특정 환경에서 검증해야 합니다.

텔레비전 출력 주의사항

다음 사항은 TV 출력 기능이 기본 장착되어 있는 모델에 적용됩니다.

본 제품은 특정 미국 특허 및 기타 지적 재산권에 의해 보호되는 저작권 보호 기술이 적용되어 있으며, 이 기술은 Macrovision Corporation 및 그 밖의 소유권자의 소유입니다. 이 저작권 보호 기술을 사용하려면 Macrovision Corporation의 인가를 반드시 받아야 하며, Macrovision Corporation으로부터 별도의 인가 사항이 없는 한, 이 기술의 사용은 가정에서의 시청 및 기타 한정된 곳에서의 시청만으로 국한됩니다. 이 기술에 대한 역 공학(Reverse Engineering) 및 디스어셈블리(Disassembly)는 금지되어 있습니다.

상표

다음 용어는 미국 또는 기타 국가에서 사용되는 Lenovo의 상표입니다.

Lenovo
ThinkCentre

IBM은 미국 또는 기타 국가에서 사용되는 International Business Machines Corporation의 상표입니다.

기타 회사, 제품 및 서비스 이름은 해당 회사의 상표 또는 서비스표입니다.

ThinkCentre

부품 번호: 43C6689

(1P) P/N: 43C6689

