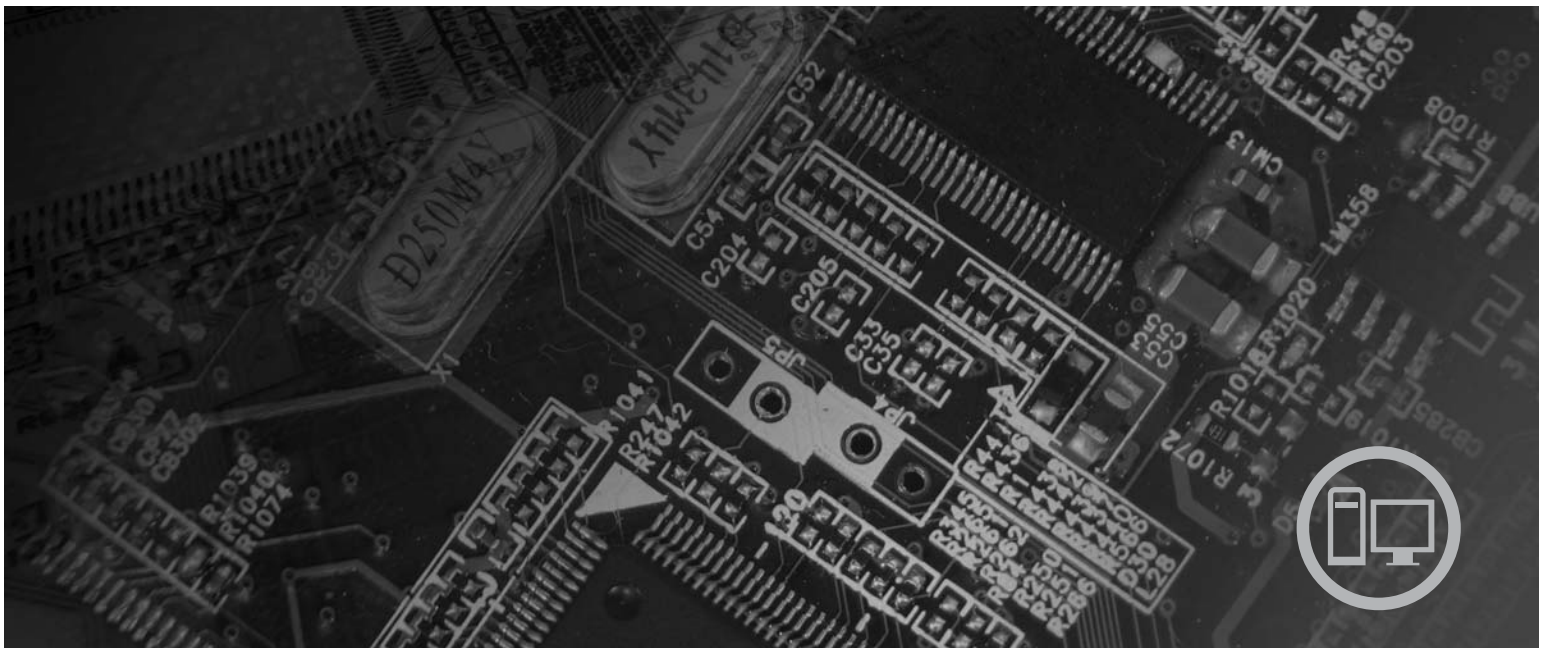


**lenovo**

# ThinkCentre 硬體安裝及更換手冊



機型 6062、6065、6071、6076、6089、9011、9014、9071、9089、  
9162、9182、9303



**ThinkCentre**

**ThinkCentre 硬體安裝及更換手冊**

**注意事項**

使用本資訊和本資訊所支援的產品前，請確實閱讀並瞭解本產品的安全及保固手冊以及第 45 頁的『注意事項』。

第一版（2007 年 8 月）

© Copyright Lenovo 2007.

Portions © Copyright International Business Machines Corporation 2005, 2007.

All rights reserved.

---

# 目錄

圖 . . . . .	v
-------------	---

<b>第 1 章 重要的安全資訊 . . . . .</b>	<b>1</b>
--------------------------------	----------

<b>第 2 章 概觀 . . . . .</b>	<b>3</b>
---------------------------	----------

其它資訊資源 . . . . .	3
處理對靜電敏感的裝置 . . . . .	4
位置 . . . . .	5
找到電腦正面的接頭 . . . . .	5
找到電腦背面的接頭 . . . . .	6
找到元件 . . . . .	7
識別主機板上的零件 . . . . .	9

<b>第 3 章 安裝選項和更換硬體 . . . . .</b>	<b>11</b>
----------------------------------	-----------

安裝外接式選項 . . . . .	11
安裝內部選項 . . . . .	12
打開機殼 . . . . .	12
更換電池 . . . . .	13
更換電源供應器 . . . . .	13
更換散熱器 . . . . .	17
更換硬碟機 . . . . .	20

更換光碟機 . . . . .	23
更換記憶體模組 . . . . .	26
更換 PCI 配接卡 . . . . .	28
更換系統風扇 . . . . .	29
更換背面風扇架組件 . . . . .	32
更換內接式喇叭 . . . . .	34
更換鍵盤 . . . . .	36
更換滑鼠 . . . . .	37

<b>第 4 章 完成零件更換 . . . . .</b>	<b>39</b>
-------------------------------	-----------

POST/BIOS 更新失敗的回復 . . . . .	41
取得裝置驅動程式 . . . . .	41

<b>第 5 章 安全功能 . . . . .</b>	<b>43</b>
-----------------------------	-----------

整合的鋼纜鎖 . . . . .	43
密碼保護 . . . . .	43

<b>附錄. 注意事項. . . . .</b>	<b>45</b>
--------------------------	-----------

電視輸出注意事項 . . . . .	45
商標 . . . . .	46





1. 接頭 . . . . .	5	5. 轉動拉起外殼 . . . . .	12
2. 接頭位置 . . . . .	6	6. 移除電池 . . . . .	13
3. 元件位置 . . . . .	8	7. 整理纜線 . . . . .	39
4. 系統主機板零件位置 . . . . .	9	8. 整合的鋼纜鎖 . . . . .	43





---

## 第 1 章 重要的安全資訊

**注意:**

使用本手冊之前，請務必閱讀並瞭解所有和本產品相關的安全資訊。有關最新的安全資訊，請參閱本產品隨附的*安全及保固手冊*。閱讀並瞭解安全資訊能降低對人員造成傷害和對產品造成損壞的風險。



---

## 第 2 章 概觀

本手冊提供更換「客戶可更換單元」(CRU) 的相關資訊。

本手冊並未包括所有零件的更換程序。因為我們期望接線、開關以及部分機械零件，都由受過訓練的服務人員進行更換，不需告知逐一處理程序。

**註：請務必使用 Lenovo™ 提供的零件。**

本手冊包含安裝及/或更換下列零件的說明：

- 電池
- 前方檔板
- 電源供應器
- 主機板
- 散熱器
- 硬碟
- 光碟機
- 軟碟機
- 記憶體模組
- PCI 配接卡
- 系統風扇配件
- 背面風扇組件
- 內接式喇叭
- 鍵盤
- 滑鼠

---

### 其它資訊資源

如果您能上網，就可以從全球資訊網上取得電腦的最新資訊。

您可以找到：

- 移除及安裝 CRU 的資訊
- 移除及安裝 CRU 的影片
- 出版品
- 疑難排解資訊
- 零件資訊
- 下載及驅動程式
- 其他實用資訊來源的鏈結
- 支援電話清單

若要存取此資訊，請在您的瀏覽器輸入：

<http://www.lenovo.com/support>

---

## 處理對靜電敏感的裝置

請勿打開內含新零件的防靜電保護袋，直到拆下電腦的故障零件且已準備好要安裝新零件為止。靜電對人體雖然無害，但卻可能嚴重損壞電腦元件和零件。

當您在處理零件及其他電腦元件時，請採取下列預防措施，以避免靜電傷害：

- 減少身體的移動。移動會導致您周圍產生靜電。
- 隨時小心處理零件及其他電腦元件。在處理配接卡、記憶體模組、系統主機板及微處理器時，請抓住邊緣。切勿觸摸任何曝露在外的電路。
- 防止他人碰觸零件和其他電腦元件。
- 在更換新零件之前，請將內含零件的防靜電保護袋，與金屬擴充槽機殼或電腦上其他未上漆的金屬表面碰觸至少兩秒鐘。如此可減少保護袋及您身體上的靜電。
- 儘可能將新零件從防靜電保護袋中取出後，就直接安裝到電腦中，不要將它放下。如果無法直接進行安裝，請將包裹零件的防靜電保護袋放在平坦表面上，再將零件放置其上。
- 請勿將零件放在電腦機殼及其他金屬表面上。

## 位置

本章提供圖例來協助您尋找電腦的各種接頭、控制項及元件。

### 找到電腦正面的接頭

圖 1 顯示電腦正面的控制項及接頭位置。

註：不是所有的電腦機型都具有下列控制項及接線。

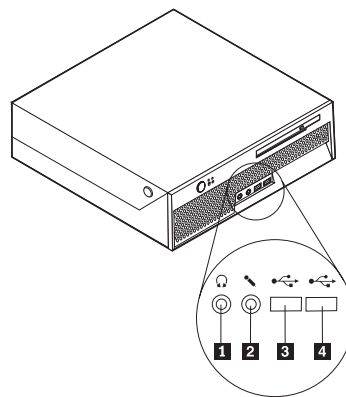


圖 1. 接頭

- 1** 耳機接頭
- 2** 麥克風接頭

- 3** USB 接頭 (1)
- 4** USB 接頭 (2)

## 找到電腦背面的接頭

圖 2 顯示電腦背面的接頭位置。您的電腦背面的部分接頭具有顏色標示，幫助您判斷纜線連接到電腦的位置。

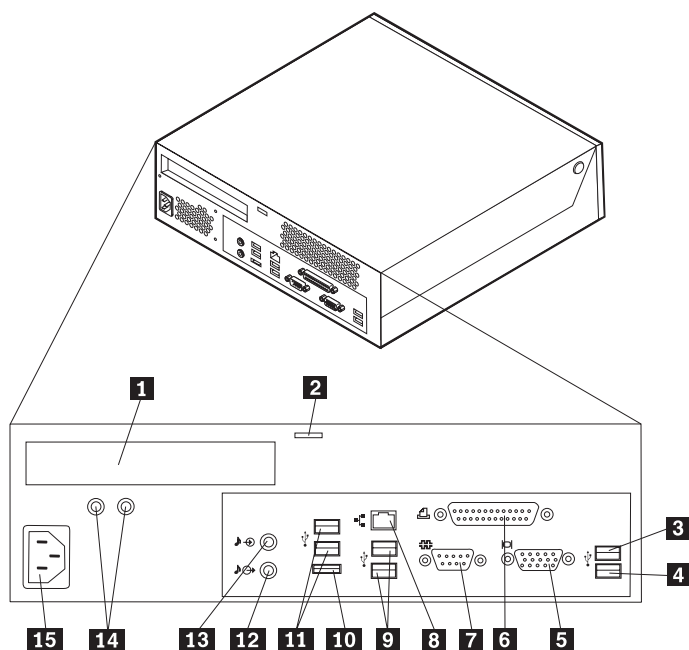


圖 2. 接頭位置

- |          |           |           |             |
|----------|-----------|-----------|-------------|
| <b>1</b> | PCI 配接卡接頭 | <b>9</b>  | USB 接頭      |
| <b>2</b> | 整合式鋼纜鎖門鎖  | <b>10</b> | 外接式 SATA 接頭 |
| <b>3</b> | USB 接頭    | <b>11</b> | USB 接頭      |
| <b>4</b> | USB 接頭    | <b>12</b> | 音訊輸出接頭      |
| <b>5</b> | VGA 顯示器接頭 | <b>13</b> | 音訊輸入接頭      |
| <b>6</b> | 並列埠接頭     | <b>14</b> | 電源供應器診斷 LED |
| <b>7</b> | 序列埠接頭     | <b>15</b> | 電源線接頭       |
| <b>8</b> | 乙太網路接頭    |           |             |

接頭	說明
USB 接頭	用來連接需要「廣用序列匯流排」(USB) 連線的裝置，例如 USB 鍵盤、USB 滑鼠、USB 掃描器或 USB 印表機。如果您有超過八個 USB 裝置，可以購買 USBhub 來連接其他的 USB 裝置。
乙太網路接頭	用來連接區域網路 (LAN) 的乙太網路纜線。 <b>註:</b> 若要在 FCC Class B 限制下操作電腦，請使用 Category 5 乙太網路纜線。
序列埠接頭	用來連接外接式數據機、序列式列表機或其他使用 9 針序列埠接頭的裝置。
並列埠接頭	用來連接並列式印表機、並列式掃描器或其他使用 25 針並列埠接頭的裝置。
音訊輸入接頭	用來接收外部音訊裝置（例如，立體聲音響）的音訊信號。當您連接外部音訊裝置時，纜線的一端連接裝置的音訊輸出接頭，另一端連接電腦的音訊輸入接頭。
音訊輸出接頭	用來從電腦傳送音訊信號至外部裝置，例如需要電源的立體聲喇叭（有內建放大器的喇叭）、耳機、多媒體鍵盤，或者是立體聲音響或外部錄音裝置的音訊輸入接頭。

## 找到元件

若要開啓電腦外殼，請參閱第 12 頁的『打開機殼』。

第 8 頁的圖 3 顯示電腦中各種元件的位置。

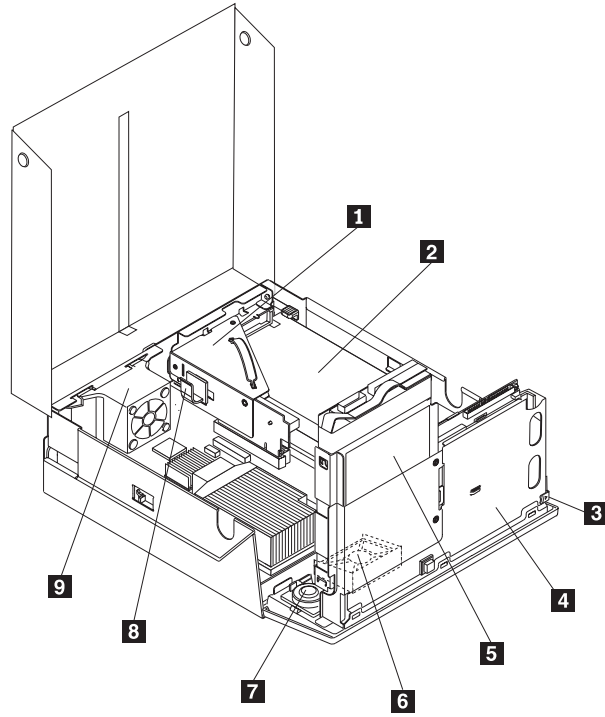


圖 3. 元件位置

- |          |                      |          |          |
|----------|----------------------|----------|----------|
| <b>1</b> | 光碟機（例如 CD 或 DVD 光碟機） | <b>6</b> | 系統風扇     |
| <b>2</b> | 電源供應器組件              | <b>7</b> | 內接式喇叭    |
| <b>3</b> | 光碟機退出鈕               | <b>8</b> | 接線夾      |
| <b>4</b> | 光碟機                  | <b>9</b> | 後方風扇托架組件 |
| <b>5</b> | 硬碟                   |          |          |



## 識別主機板上的零件

圖 4 顯示系統主機板上零件的位置。

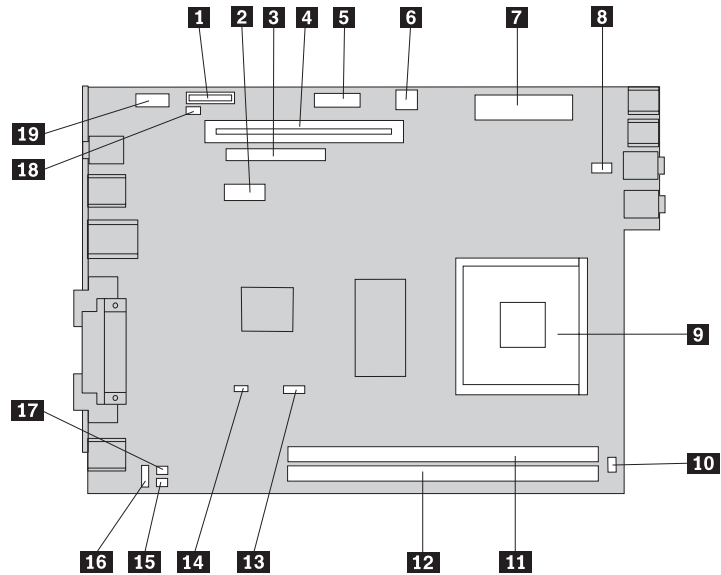


圖 4. 系統主機板零件位置

- |           |                          |           |               |
|-----------|--------------------------|-----------|---------------|
| <b>1</b>  | 電池                       | <b>11</b> | 記憶體連接器 1      |
| <b>2</b>  | 序列式先進附加技術 (SATA) IDE 連接器 | <b>12</b> | 記憶體連接器 2      |
| <b>3</b>  | 光碟機連接器                   | <b>13</b> | 微處理器風扇連接器     |
| <b>4</b>  | PCI 擴充卡連接器               | <b>14</b> | 清除 CMOS/回復跳接器 |
| <b>5</b>  | 面板連接器                    | <b>15</b> | 溫度感應器接頭       |
| <b>6</b>  | 12 V 電源接頭                | <b>16</b> | 後方風扇連接器       |
| <b>7</b>  | 電源接頭                     | <b>17</b> | 鍵盤及滑鼠接頭       |
| <b>8</b>  | 系統風扇連接器                  | <b>18</b> | 外殼開啓開關接頭      |
| <b>9</b>  | 微處理器                     | <b>19</b> | USB 接頭        |
| <b>10</b> | 內接式喇叭連接器                 |           |               |



---

## 第 3 章 安裝選項和更換硬體

本章提供您的電腦可使用的特性及選購配備的簡介。您可以新增記憶體、配接卡或磁碟機以擴充您的電腦功能。安裝選項時，請使用以下的指示以及選項隨附的指示。

### 請注意

請務必先閱讀電腦所附安全及保固手冊中的『重要安全資訊』，再開啓電腦或嘗試進行修復。若要取得安全及保固手冊的副本，請造訪「支援網站」，網址：<http://www.lenovo.com/support>。

註：請務必使用 **Lenovo** 提供的零件。

---

### 安裝外接式選項

您可以將外部喇叭、印表機或掃描器連接到電腦。對於某些外部選項，您除了進行實體連線外，還須安裝其他的軟體。新增外接式選項時，請參閱第 6 頁的『找到電腦背面的接頭』和第 5 頁的『找到電腦正面的接頭』以找到必要的接頭，然後使用選項隨附的指示，協助您進行連線並安裝選項所需要的軟體或裝置驅動程式。

## 安裝內部選項

### 重要事項

移除電腦外殼之前，請閱讀第 4 頁的『處理對靜電敏感的裝置』。

## 打開機殼

### 重要事項



關閉電腦電源並等待 3 到 5 分鐘，待電腦冷卻後再開啓電腦外殼。

若要開啓電腦外殼，請：

1. 從磁碟機中取出所有媒體（磁片、CD 或磁帶），關閉作業系統，然後關閉所有連接的裝置及電腦。
2. 拔掉電源插座上的所有電源線。
3. 拔掉連接到電腦的接線。這些接線包括電源線、輸入/輸出 (I/O) 接線，以及其他所有連接到電腦的接線。請參閱第 5 頁的『找到電腦正面的接頭』及第 6 頁的『找到電腦背面的接頭』。
4. 如果裝有座架，請卸下座架
5. 移除任何鎖定的裝置，例如保護電腦機殼的纜線鎖。
6. 按下電腦側邊的按鈕並轉動向上拉起外殼以開啓電腦。

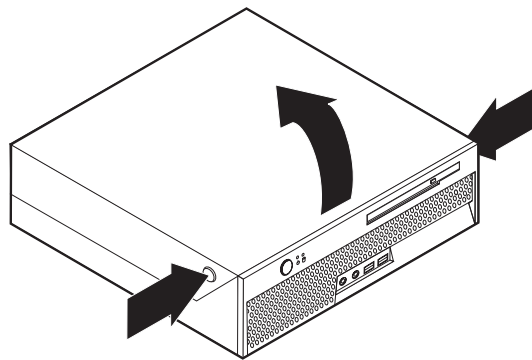
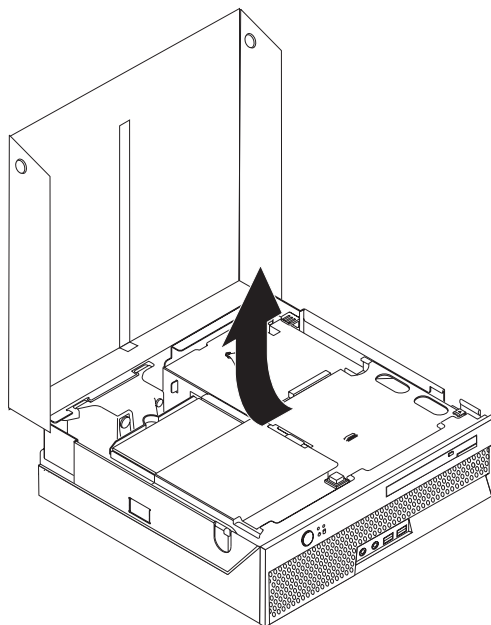


圖 5. 轉動拉起外殼

## 更換電池

1. 開啟電腦外殼。請參閱第 12 頁的『打開機殼』。
2. 向上旋轉磁碟機機槽組件，以便處理電腦內部。



3. 卸下 PCI 擴充卡。請參閱第 28 頁的『更換 PCI 配接卡』。
4. 移除電池。

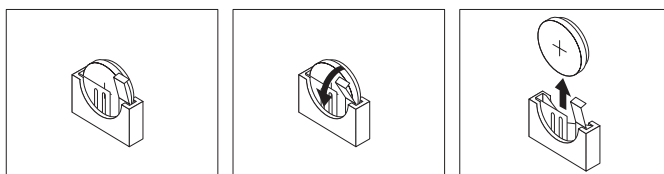


圖 6. 移除電池

5. 安裝新電池並將電池推入定位，直到電池固定器將電池固定住為止。

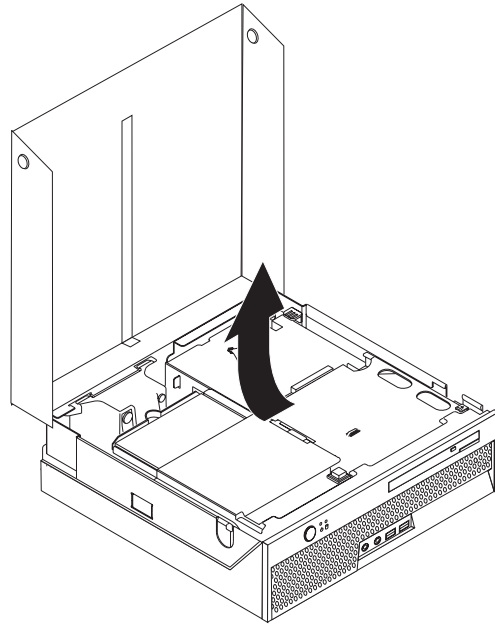
## 更換電源供應器

### 請注意

請務必先閱讀電腦所附安全及保固手冊中的『重要安全資訊』，再開啓電腦或嘗試進行修復。若要取得安全及保固手冊的副本，請造訪「支援網站」，網址：<http://www.lenovo.com/support>。

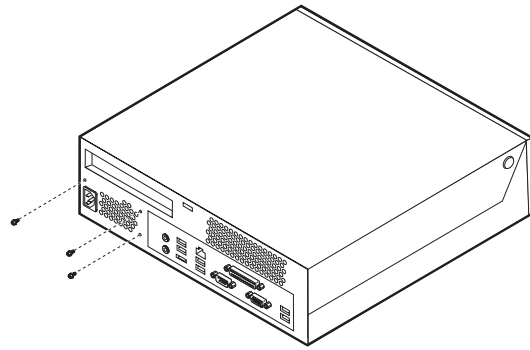
本節提供更換電源供應器的相關說明。

1. 開啟電腦外殼。請參閱第 12 頁的『打開機殼』。
2. 向上旋轉磁碟機機槽組件，以便處理電源供應器。

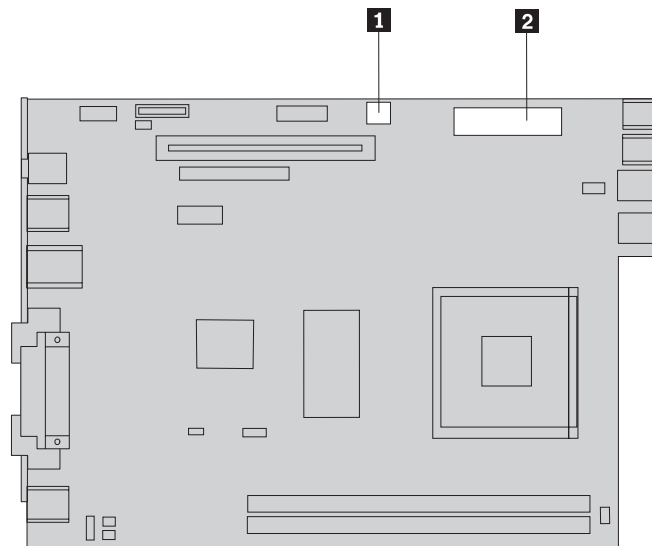


3. 卸下 PCI 擴充卡。請參閱第 28 頁的『更換 PCI 配接卡』。

4. 卸下機箱背面固定電源供應器的三顆螺絲。

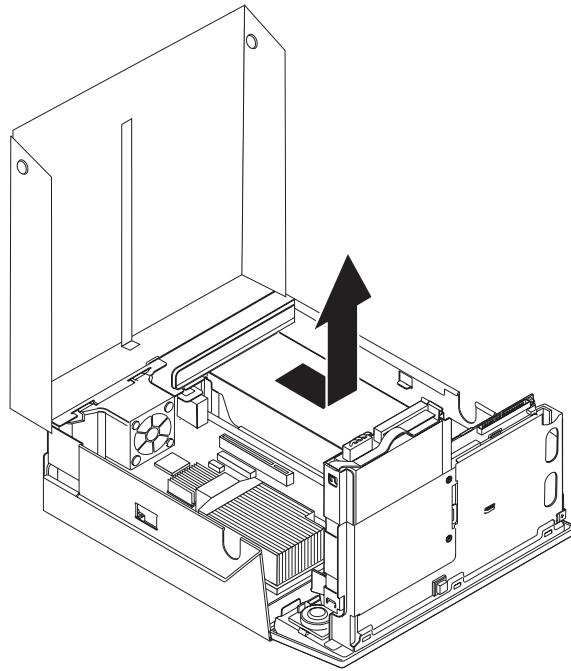


5. 從主機板連接器 **1** 和 **2**，以及所有磁碟機拔除電源供應線。



6. 拔掉每個磁碟機的電源供應線。

7. 將電腦的電源供應器組件卸下。



8. 將新的電源供應器組件安裝到機箱，並將電源供應器組件的螺絲孔與機箱中的螺絲孔對齊。

**註：** 請務必使用 Lenovo 提供的螺絲。

9. 將固定電源供應器組件的三顆螺絲安裝到機箱背面並旋緊。
10. 檢查電腦背面的電壓選擇開關位置。如果需要，請使用原子筆來滑動開關。

**註：** 部分電腦沒有電壓開關。這些電腦會自動控制電壓。

- 如果供應電壓範圍是在 100-127 交流電電壓，請將開關設在 115 V。
- 如果供應電壓範圍是在 200-240 交流電電壓，請將開關設在 230 V。

11. 將所有的電源供應線重新連接到磁碟機和系統主機板。
12. 重新安裝 PCI 擴充卡。
13. 請至第 39 頁的第 4 章，『完成零件更換』。



## 更換散熱器

### 請注意

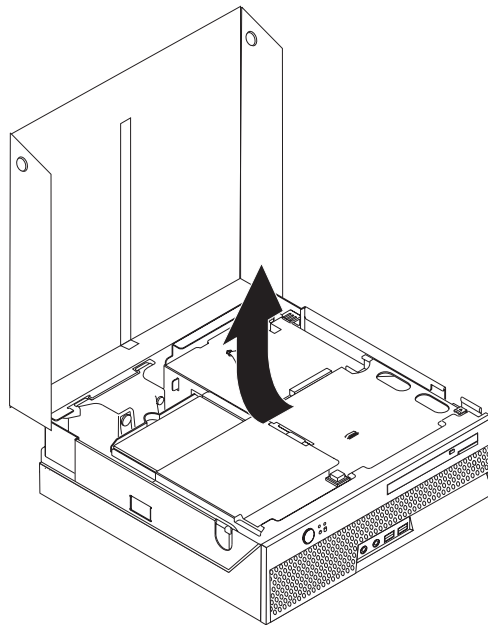
請務必先閱讀電腦所附安全及保固手冊中的『重要安全資訊』，再開啓電腦或嘗試進行修復。若要取得安全及保固手冊的副本，請造訪「支援網站」，網址：<http://www.lenovo.com/support>。

本節提供更換散熱器的相關說明。

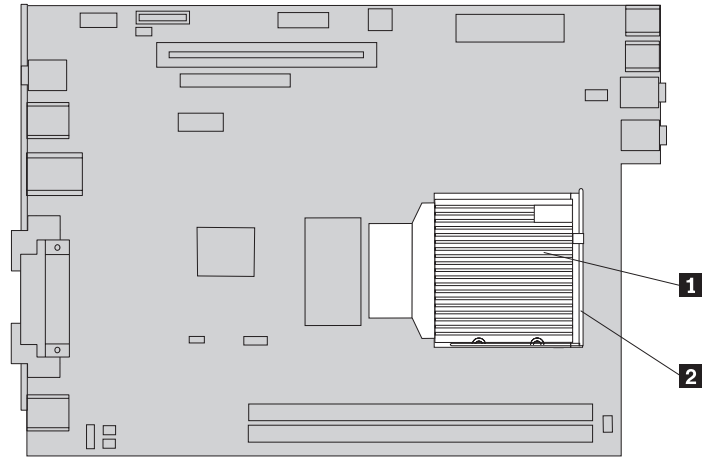
### 重要事項

在卸下散熱器之前，請至少先關機一小時，使微處理器和散熱器之間的散熱膏有時間冷卻下來。

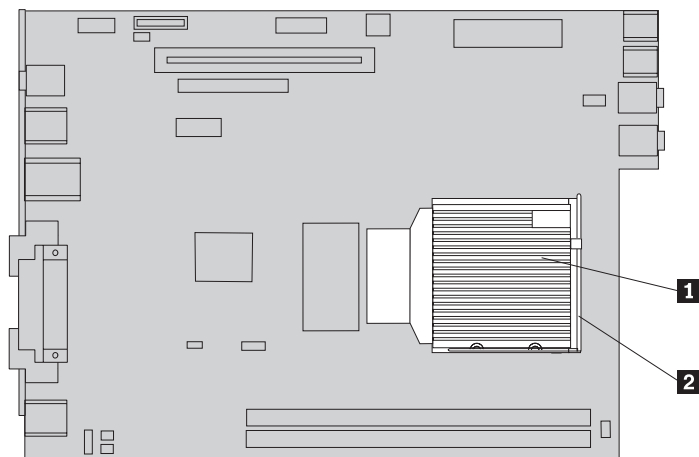
1. 開啓電腦外殼。請參閱第 12 頁的『打開機殼』。
2. 將磁碟機機槽組件抬起，以便處理主機板。



3. 找到主機板上的微處理器風扇連接器。請參閱第 9 頁的『識別主機板上的零件』。
4. 拔掉主機板上的微處理器風扇接線。
5. 旋轉固定散熱器的開關桿 **2**，將開關桿拉到最上方的位置，再從主機板上卸下散熱器 **1**。從主機板拿起散熱器。



6. 將新的散熱器 **1** 放到適當位置，然後將開關桿 **2** 放下以固定散熱器。



7. 將微處理器風扇接線重新連接到主機板。  
8. 請至第 39 頁的第 4 章, 『完成零件更換』。

## 更換硬碟機

### 請注意

請務必先閱讀電腦所附安全及保固手冊中的『重要安全資訊』，再開啓電腦或嘗試進行修復。若要取得安全及保固手冊的副本，請造訪「支援網站」，網址：<http://www.lenovo.com/support>。

本節提供更換硬碟機的相關說明。

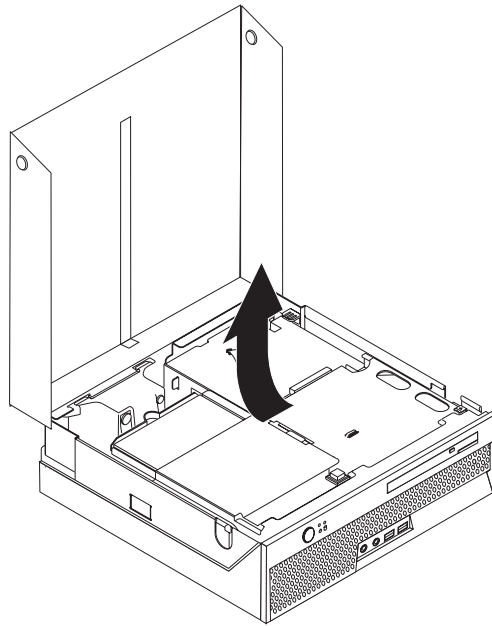
### 重要事項

當您收到新的硬碟時，也會同時收到一組產品回復光碟。這組產品回復光碟可讓您將硬碟的內容還原到電腦原先出廠時的狀態。如需回復原廠安裝軟體的相關資訊，請參閱安全及保固手冊中的“回復軟體”。

若要更換硬碟機，請執行下列動作：

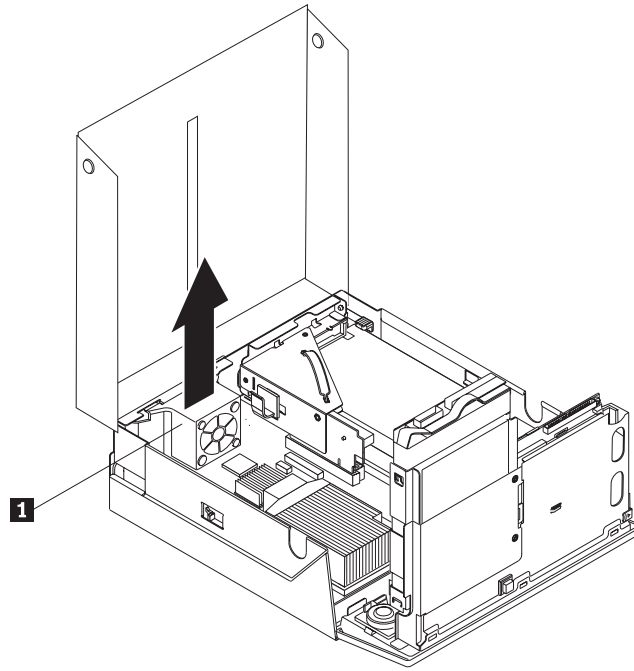
1. 開啓電腦外殼。請參閱第 12 頁的『打開機殼』。

2. 將磁碟機機槽組件抬起，以便處理硬碟機。



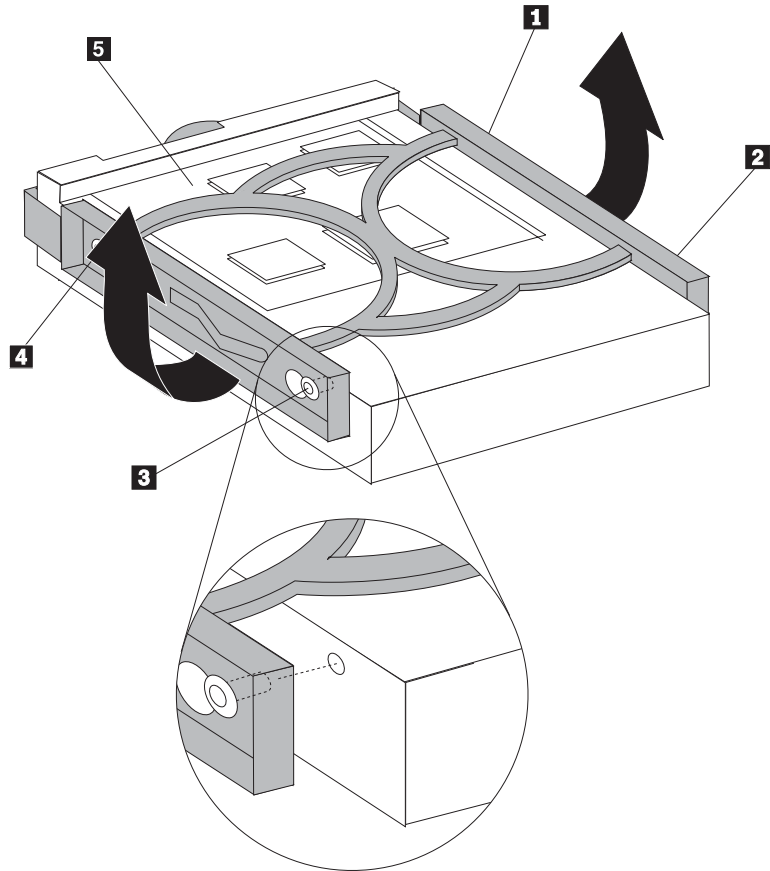
3. 拔掉硬碟背面的訊號線及電源線。

4. 抬起硬碟機和托架，從硬碟機槽卸下。



5. 將托架鬆開到可以取出磁碟機的程度，將故障的硬碟機從藍色的托架中卸下。

- 若要安裝新硬碟機到藍色托架，請鬆開托架，並將托架上的接腳 **1** 到 **4** 與硬碟機小孔對齊。請勿碰觸硬碟機底部的電路板 **5**。



- 將新的硬碟機安裝到機槽中，並卡入定位。
- 將訊號線及電源線接到硬碟機背面。
- 請至第 39 頁的第 4 章，『完成零件更換』。

---

## 更換光碟機

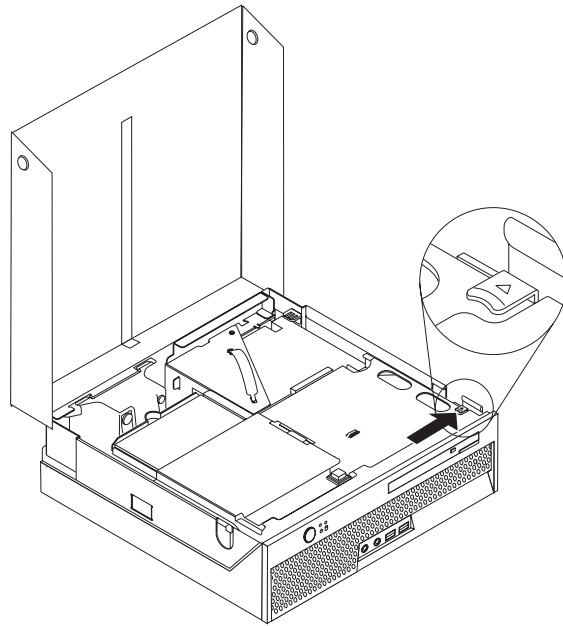
### 請注意

請務必先閱讀電腦所附安全及保固手冊中的『重要安全資訊』，再開啓電腦或嘗試進行修復。若要取得安全及保固手冊的副本，請造訪「支援網站」，網址：<http://www.lenovo.com/support>。

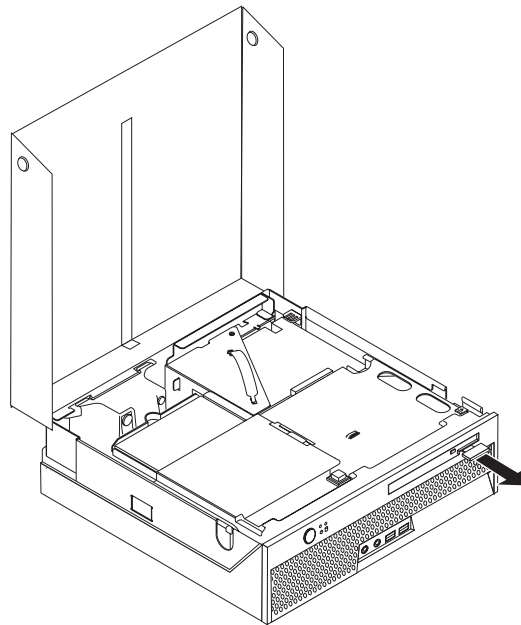
本節提供更換光碟機的相關說明。

- 開啓電腦外殼。請參閱第 12 頁的『打開機殼』。

2. 按下光碟機退出鈕。

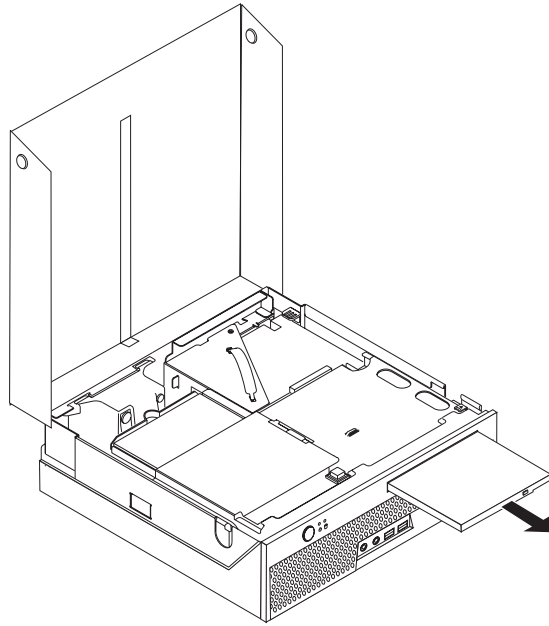


3. 拉出退出桿。

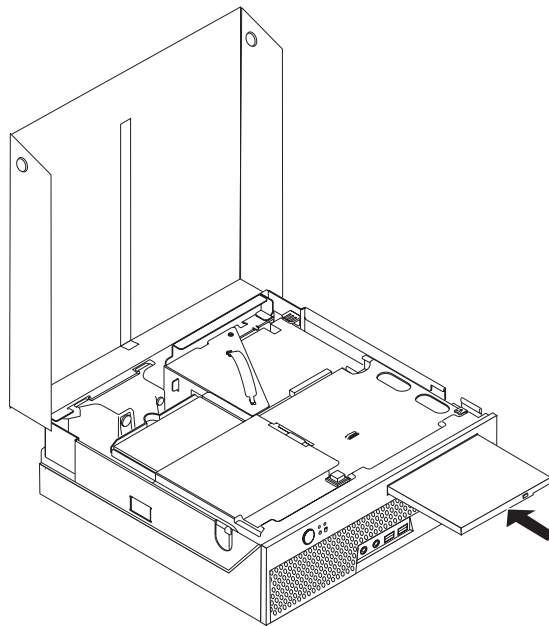


4. 將光碟機從電腦前方抽出。





5. 將新的光碟機滑入機槽，直到卡好定位為止。



6. 請至第 39 頁的第 4 章，『完成零件更換』。

## 更換記憶體模組

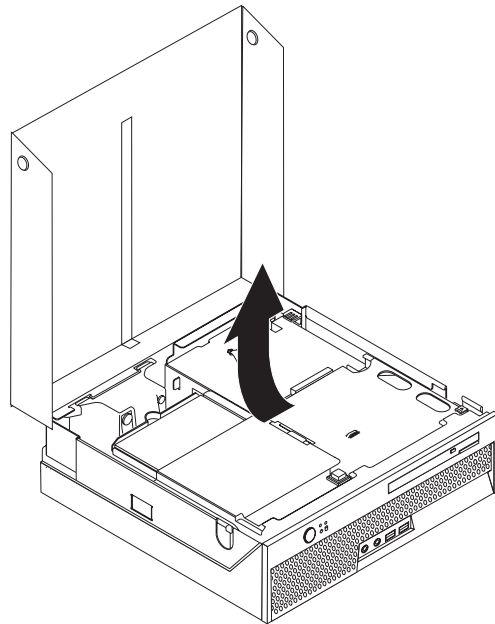
### 請注意

請務必先閱讀電腦所附安全及保固手冊中的『重要安全資訊』，再開啓電腦或嘗試進行修復。若要取得安全及保固手冊的副本，請造訪「支援網站」，網址：<http://www.lenovo.com/support>。

本節提供更換記憶體模組的相關說明。

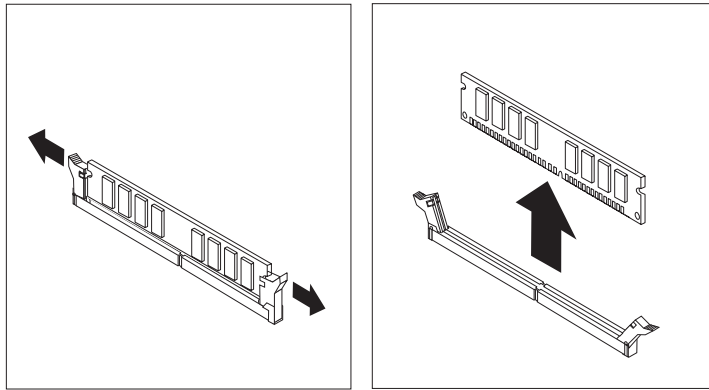
**註：**您的電腦支援兩條記憶體模組。

1. 開啓電腦外殼。請參閱第 12 頁的『打開機殼』。
2. 將磁碟機機槽組件抬起，以便處理主機板。

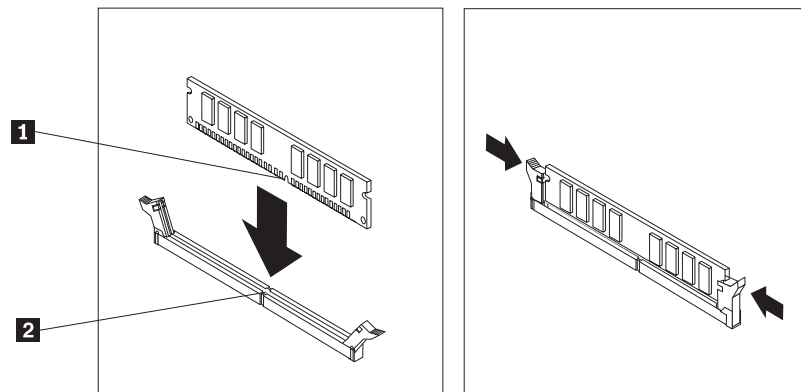


3. 卸下所有可能擋到記憶體連接器的零件。

4. 如圖所示打開固定夾，卸下要更換的記憶體模組。



5. 將要更換的記憶體模組放在記憶體連接器上方。確定將記憶體模組上的缺口 **1** 對準主機板上連接器突起的部分 **2**。將記憶體模組垂直推入記憶體連接器中，直到固定夾扣緊為止。



6. 請至第 39 頁的第 4 章, 『完成零件更換』。

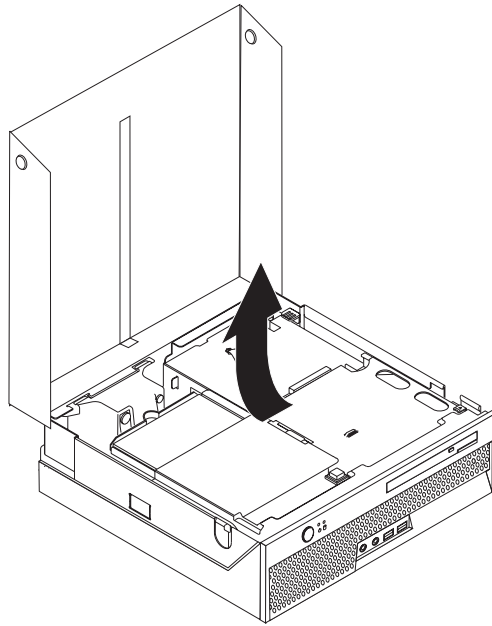
## 更換 PCI 配接卡

### 請注意

請務必先閱讀電腦所附安全及保固手冊中的『重要安全資訊』，再開啓電腦或嘗試進行修復。若要取得安全及保固手冊的副本，請造訪「支援網站」，網址：<http://www.lenovo.com/support>。

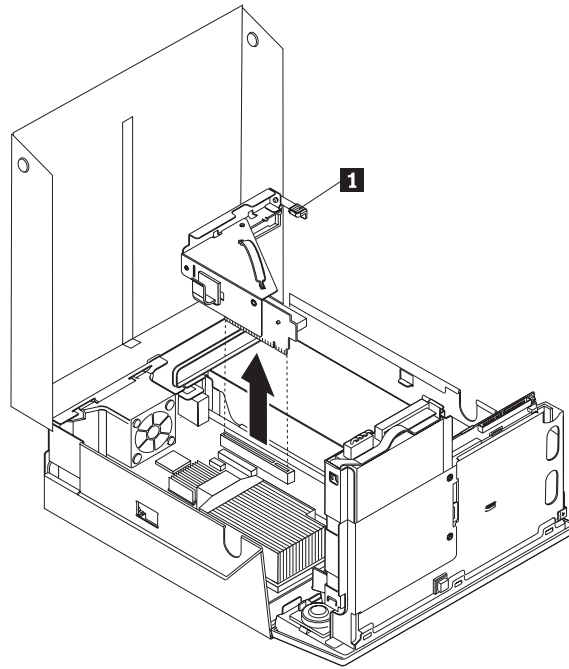
本節提供更換 PCI 配接卡的相關說明。

1. 開啓電腦外殼。請參閱第 12 頁的『打開機殼』。
2. 將磁碟機機槽組件抬起，以便處理主機板。

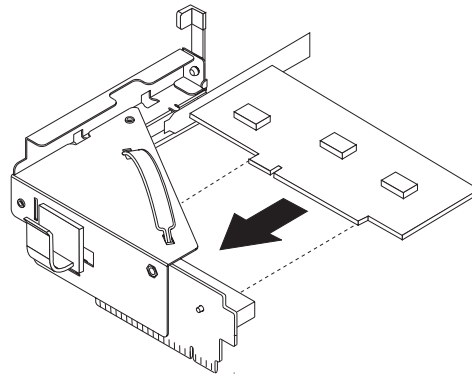


3. 找到接線夾。請參閱第 7 頁的『找到元件』。
4. 從接線夾上取下所有接到 PCI 擴充卡的接線。

5. 將藍色把手 **1** 向上拉起，從電腦上卸下 PCI 擴充卡。



6. 將配接卡的卡榫向上扳起，卸下故障的配接卡。
7. 從防靜電包裝中取出新的配接卡。
8. 將新配接卡安裝到 PCI 擴充卡的擴充接頭上。



9. 將配接卡的卡榫向下扳回原處，以固定配接卡。
10. 將 PCI 擴充卡重新安裝到主機板。
11. 請至第 39 頁的第 4 章, 『完成零件更換』。

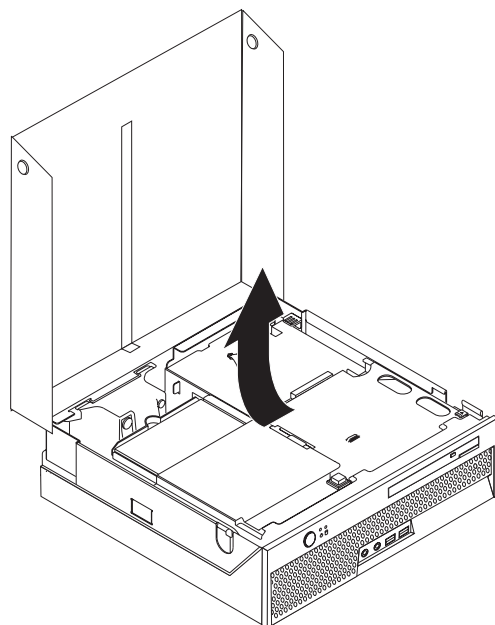
## 更換系統風扇

### 請注意

請務必先閱讀電腦所附安全及保固手冊中的『重要安全資訊』，再開啓電腦或嘗試進行修復。若要取得安全及保固手冊的副本，請造訪「支援網站」，網址：<http://www.lenovo.com/support>。

本節提供更換系統風扇的相關說明。

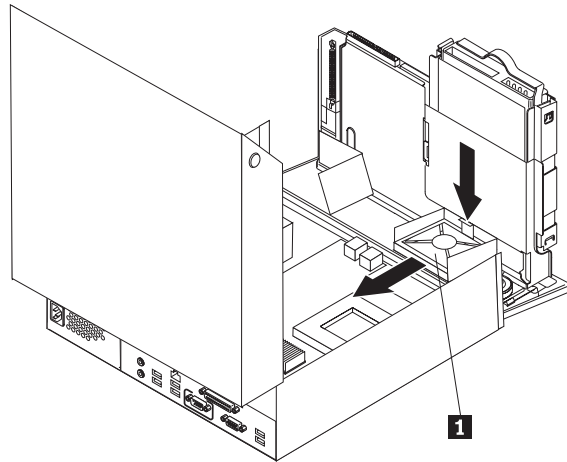
1. 開啓電腦外殼。請參閱第 12 頁的『打開機殼』。
2. 將磁碟機機槽組件抬起，以便處理系統風扇。



3. 找到系統風扇。請參閱第 7 頁的『找到元件』。
4. 拔掉主機板上的系統風扇接線。請參閱第 9 頁的『識別主機板上的零件』。

**註：** 請務必記下您從主機板拔掉系統風扇接線的位置。

5. 按下系統風扇正面頂端的標桿。
6. 沿側邊滑軌向外滑出系統風扇 **1**，將之抬出取下。



7. 安裝新的系統風扇，然後將風扇接線連接到主機板。
8. 請至第 39 頁的第 4 章，『完成零件更換』。

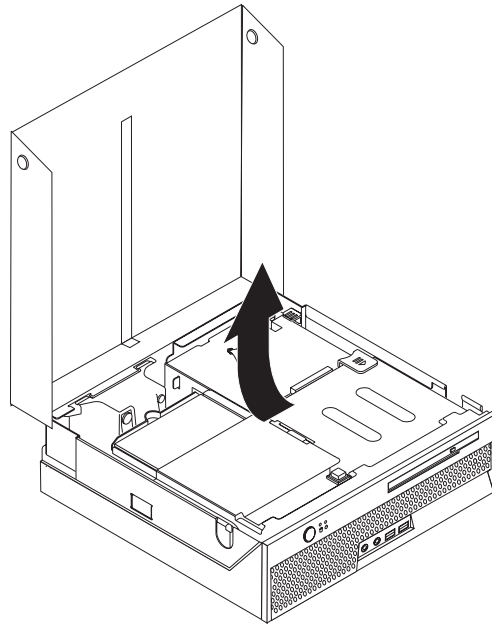
## 更換背面風扇架組件

### 請注意

請務必先閱讀電腦所附安全及保固手冊中的『重要安全資訊』，再開啓電腦或嘗試進行修復。若要取得安全及保固手冊的副本，請造訪「支援網站」，網址：<http://www.lenovo.com/support>。

本節提供更換後方風扇托架組件的相關說明。

1. 開啓電腦外殼。請參閱第 12 頁的『打開機殼』。
2. 將磁碟機機槽組件抬起，以便處理後方風扇托架組件。



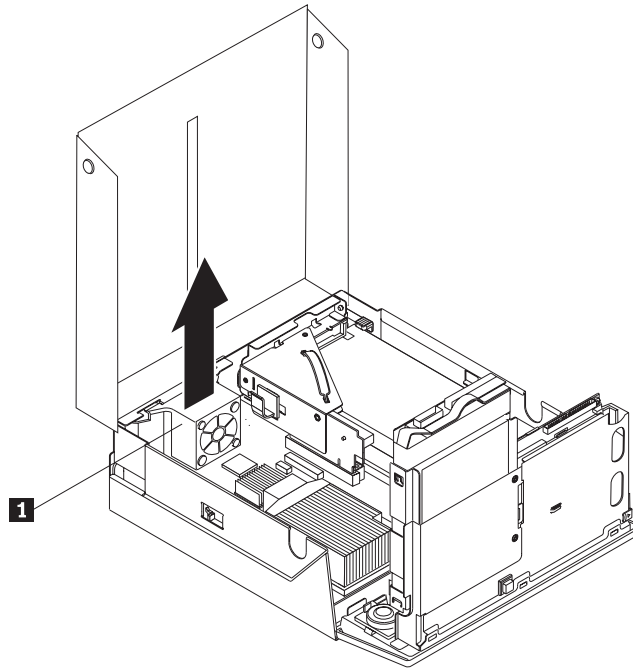
3. 找到後方風扇托架組件。請參閱第 7 頁的『找到元件』。



4. 拔掉主機板上的後方風扇接線。請參閱第 9 頁的『識別主機板上的零件』。

**註：**請務必記下您從主機板拔掉後方風扇接線的位置。

5. 將後方風扇托架組件抬離插槽 **1**。



6. 安裝新的後方風扇托架組件，然後將後方風扇接線連接到主機板。

7. 請至第 39 頁的第 4 章，『完成零件更換』。

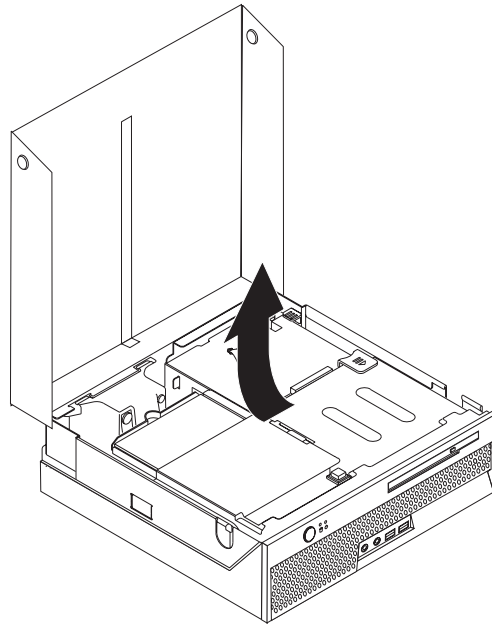
## 更換內接式喇叭

### 請注意

請務必先閱讀電腦所附安全及保固手冊中的『重要安全資訊』，再開啓電腦或嘗試進行修復。若要取得安全及保固手冊的副本，請造訪「支援網站」，網址：<http://www.lenovo.com/support>。

本節提供更換內接式喇叭的相關說明。

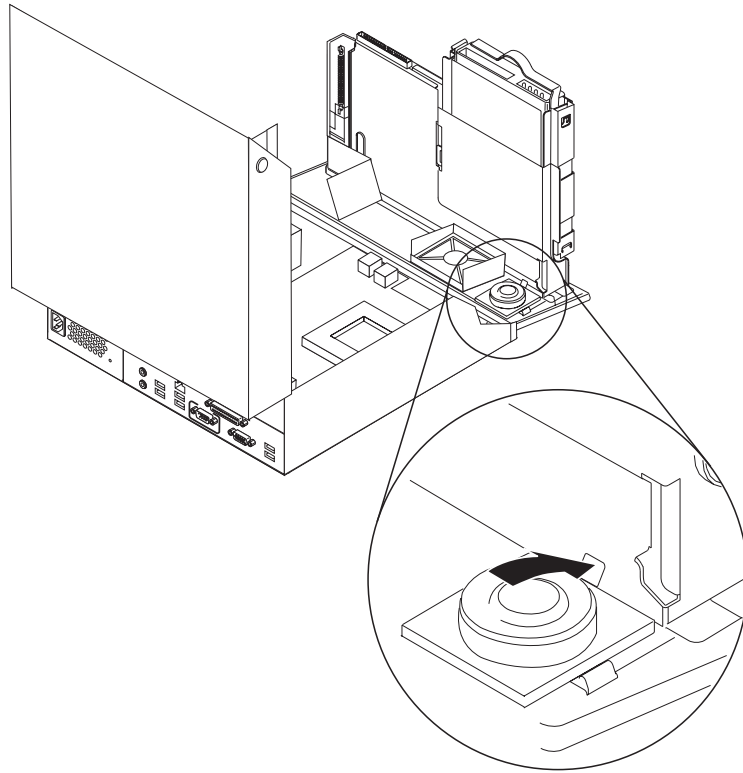
1. 開啓電腦外殼。請參閱第 12 頁的『打開機殼』。
2. 向上旋轉磁碟機機槽組件，以便處理喇叭連接器。



3. 找到主機板上的喇叭連接器。請參閱第 9 頁的『識別主機板上的零件』。
4. 拔掉主機板上的喇叭接線。

5. 將圖中所示的金屬環鉤向下推，將喇叭從電腦中取出。

**註：**您可能需要使用一字螺絲起子，將喇叭從固定的金屬環鉤中輕輕撬起。



6. 將新喇叭的底部放置到金屬環鉤中，向下調整喇叭頂端，直到喇叭卡入定位。
7. 將喇叭接線接到主機板上。請參閱第 9 頁的『識別主機板上的零件』。
8. 請至第 39 頁的第 4 章, 『完成零件更換』。

## 更換鍵盤

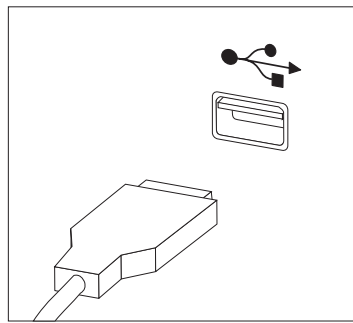
### 請注意

請務必先閱讀電腦所附安全及保固手冊中的『重要安全資訊』，再開啓電腦或嘗試進行修復。若要取得安全及保固手冊的副本，請造訪「支援網站」，網址：<http://www.lenovo.com/support>。

本節提供如何更換鍵盤的說明。

1. 從磁碟機中取出所有 CD 或磁帶，關閉作業系統，然後關閉所有連接的裝置。
2. 拔掉電源插座上的所有電源線。
3. 找到鍵盤接頭。

**註：** 鍵盤必須連接到 USB 接頭。視鍵盤連接的位置而定，請參閱第 6 頁的『找到電腦背面的接頭』或第 5 頁的『找到電腦正面的接頭』。



4. 拔掉電腦上故障的鍵盤線。
5. 將新鍵盤連接到電腦的適當接頭上。
6. 請至第 39 頁的第 4 章，『完成零件更換』。

## 更換滑鼠

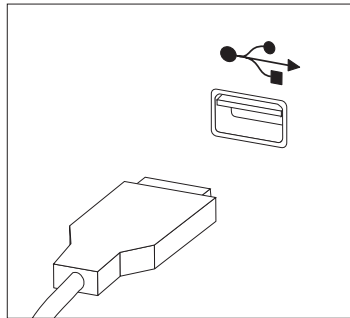
### 請注意

請務必先閱讀電腦所附安全及保固手冊中的『重要安全資訊』，再開啓電腦或嘗試進行修復。若要取得安全及保固手冊的副本，請造訪「支援網站」，網址：<http://www.lenovo.com/support>。

本節提供如何更換滑鼠的說明。

1. 從磁碟機中取出所有媒體（磁片、CD 或磁帶），關閉作業系統，然後關閉所有連接的裝置。
2. 拔掉電源插座上的所有電源線。
3. 找到滑鼠接頭。

**註：**滑鼠必須連接到 USB 接頭。視滑鼠連接的位置而定，請參閱第 6 頁的『找到電腦背面的接頭』或第 5 頁的『找到電腦正面的接頭』。



4. 拔掉電腦上故障的滑鼠線。
5. 將新滑鼠連接到電腦的適當接頭上。
6. 請至第 39 頁的第 4 章，『完成零件更換』。



## 第 4 章 完成零件更換

零件更換完畢後，您必須裝回外殼並接回所有接線，包括電話線和電源線。同時，視更換的零件而定，您可能需要確認 Setup Utility（設定公用程式）中的更新資訊。請參閱本產品使用手冊中的「使用 Setup Utility（設定公用程式）」。

若要完成零件更換：

1. 請確定已正確地重新組裝所有元件，且電腦內沒有遺留任何工具或螺絲。各項元件的位置請參閱第 7 頁的『找到元件』。
2. 請先用纜線固定夾 **1** 將纜線整理妥當後，再放低磁碟機槽組件。請參閱圖 7。

### 重要事項

正確整理好所有電源供應器接線，避免干擾磁碟機機槽配件。接線不得接近電腦機箱的樞紐及兩側。

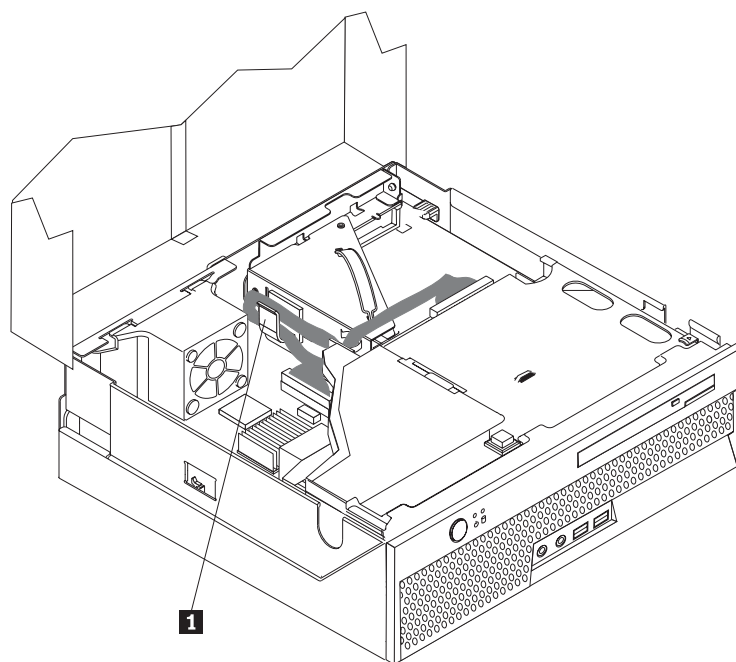


圖 7. 整理纜線

3. 放低磁碟機槽組件並將磁碟機鎖放在鎖定位置。否則無法關閉電腦外殼。
4. 關閉電腦外殼。
5. 如果有安裝外殼鎖，請鎖定外殼。
6. 將外部接線和電源線重新接到電腦上。請參閱第 6 頁的『找到電腦背面的接頭』。
7. 若要更新您的配置，請參閱使用手冊中的「使用 Setup Utility（設定公用程式）」。

**註:** 在全球大部分地區，Lenovo 都會要求回收毀損的 CRU。相關資訊會隨附於 CRU 上，或在您收到 CRU 後幾天寄給您。



---

## POST/BIOS 更新失敗的回復

如果更新 POST/BIOS（快閃更新）時電腦電源中斷，您的電腦可能無法正確重新啓動。如果發生這種情況，請執行下列程序，一般稱爲「啓動區塊回復」。

1. 關閉電腦及任何連接的裝置，例如印表機、監視器及外接式驅動器。
2. 拔掉電源插座上的所有電源線，然後開啓電腦外殼。請參閱第 12 頁的『打開機殼』。
3. 存取系統主機板。
4. 找到系統主機板上的「清除 CMOS/回復」跳接器。請參閱第 9 頁的『識別主機板上的零件』。
5. 移除會阻礙存取「清除 CMOS/回復」跳接器的纜線。
6. 將跳接器從標準位置（pin 1 和 pin 2）移至 pin 2 和 pin 3。
7. PCI 豎直組件如已移除，請重新裝回。
8. 關閉電腦外殼並重新連接已拔掉的所有纜線。
9. 將電腦和監視器的電源線重新插入插座上。
10. 將 POST/BIOS 更新（快閃）磁片插入磁碟機 A，然後開啓電腦和監視器電源。
11. 回復階段作業將會花費二到三分鐘。在這段期間，您會聽到一系列的嗶聲。更新階段作業完成之後，將會失去影像、一系列的嗶聲結束，而且系統會自動關閉。移出軟式磁碟機中的磁片。
12. 重複步驟 2 到 5。
13. 將「清除 CMOS/回復」跳接器放回原始位置。
14. PCI 豎直組件如已移除，請重新裝回。
15. 關閉電腦外殼並重新連接已拔掉的所有纜線。
16. 開啓電腦電源以重新啓動作業系統。

---

## 取得裝置驅動程式

作業系統如未預先安裝裝置驅動程式，可以在全球資訊網上取得驅動程式，網址是：<http://www.lenovo.com/support/>。安裝指示可以在裝置驅動程式檔案中的 README 檔找到。



---

## 第 5 章 安全功能

為防止硬體失竊或是遭到未獲授權的存取，特別提供幾個安全鎖定選項。除了實體鎖定外，還可藉由軟體鎖來鎖定鍵盤，以防止他人在未獲授權的情況下使用您的電腦，您必須輸入正確的密碼才能打開此軟體鎖。

請確定您所安裝的安全纜線不會干擾到其他電腦纜線。

---

### 整合的鋼纜鎖

整合的鋼纜鎖（有時稱為 Kensington 安全鎖）可用來將電腦鎖定在桌面或其他非永久性的固定設備上。鋼纜鎖會連接到電腦後方的安全插槽上，並以鑰匙來操作。請參閱圖 8。鋼纜鎖也會鎖定用來開啓電腦外殼的按鈕。多款筆記型電腦也是用相同類型的鎖來鎖定。您可以直接向 Lenovo 訂購安全纜線。請至

<http://www.lenovo.com/support/>

並搜尋 *Kensington*。

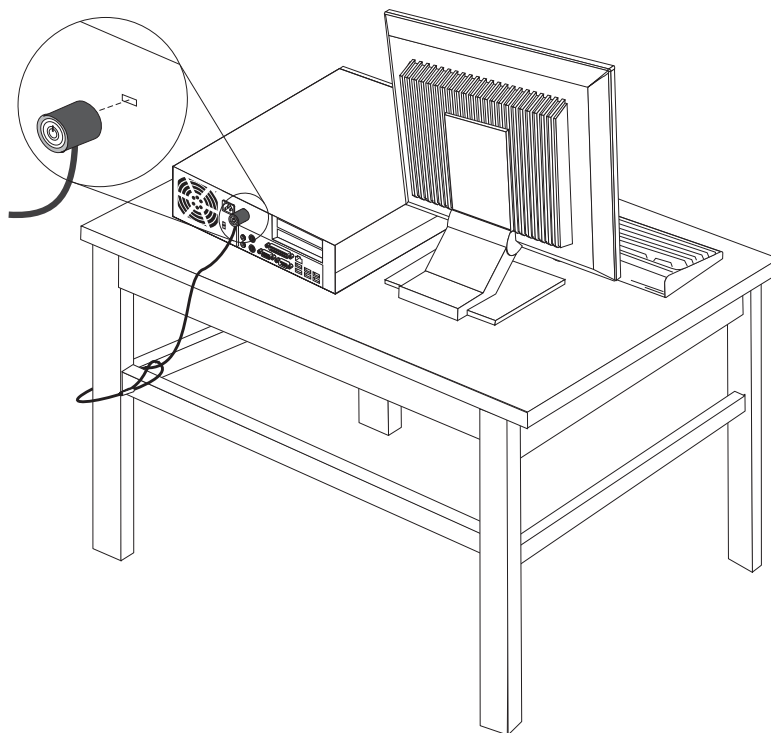


圖 8. 整合的鋼纜鎖

---

### 密碼保護

為防止他人在未獲授權的情況下使用您的電腦，可以使用「安裝公用程式」來設定密碼。在您開啓電腦時，系統會提示您輸入密碼，解除鍵盤的鎖定，以回復正常使用。

下一步：

- 若要使用其他選項，請跳至適當的章節。
- 若要完成安裝，請至第 39 頁的第 4 章，『完成零件更換』。

---

## 附錄. 注意事項

Lenovo 不見得會對所有國家或地區都提供本文件所提的各項產品、服務或功能。如需這些產品與服務的相關資訊，請洽詢當地的 Lenovo 業務代表。任何於本書所提及的 Lenovo 產品、程式或服務並不表示或暗示只可以使用 Lenovo 產品、程式或服務項目。只要未侵犯 Lenovo 的智慧財產權，任何功能相當的產品、程式或服務都可以取代 Lenovo 的產品、程式或服務。不過，其他產品、程式或服務在運作上的評價與驗證，其責任屬於使用者。

在本文件中可能包含著 Lenovo 所擁有之專利或擱置專利申請說明內容。本文件使用者並不享有前述專利之任何授權。您可以用書面方式來查詢授權，來函請寄到：

*Lenovo (United States), Inc.  
1009 Think Place - Building One  
Morrisville, NC 27709  
U.S.A.  
Attention: Lenovo Director of Licensing*

LENOVO 係以『現狀』提供本文件，而不提供任何明示或默示之保證，其中包括且不限於非侵害、可售性或符合特定用途之默示保證。有些轄區不允許放棄在特定交易中的明示或默示保證，因此，這項聲明對您可能不適用。

本書中可能會有技術上的錯誤或排版印刷上的訛誤。因此，Lenovo 會定期修訂；並將修訂後的內容納入新版中。Lenovo 得隨時修改及/或變更本書中所說明的產品及/或程式，恕不另行通知。

本文件中所述產品不適用於移植手術或其他的生命維持應用，因其功能失常有造成人員傷亡的可能。本文件中所包含的資訊不影響或變更 Lenovo 產品的規格或保證。本文件不會在 Lenovo 或協力廠商的智慧財產權以外提供任何明示或暗示的保證。本文件中所提供的所有資訊均由特定環境取得，而且僅作為說明用途。在其他作業環境中的結果可能會有所不同。

在不造成您困擾或損及您個人權益的前提下，Lenovo 得以適切使用或散佈您以各種型式所提供的相關資訊。

本書中所有提及非 Lenovo 網站的部分僅供讀者參考方便，Lenovo 並不對這些網站進行任何方面的背書。這些網站中的資料，並不包含在 Lenovo 產品的資料中，使用網站中的資料，須自行負擔風險。

任何此處涵蓋的執行效能資料都是在一個受控制的環境下決定出來的。因此，若在其他作業環境下，所得的結果可能會大大不同。有些測定已在開發階段系統上做過，不過這並不保證在一般系統上會出現相同結果。再者，有些測定可能已透過推測方式評估過。但實際結果可能並非如此。本文件的使用者應依自己的特定環境，查證適用的資料。

---

## 電視輸出注意事項

下列注意事項適用於具有原廠安裝之電視輸出裝置的機型。

本產品納入了著作權保護技術，該技術受 Macrovision 公司及其他權利擁有人所擁有的某些美國專利及其他智慧財產權的聲明方法所保護。需透過 Macrovision 公司之授權方可使用此項著作權保護技術，除非經由 Macrovision 公司之授權，則僅供家用及其他限制之用途。嚴禁反推或反組譯。

---

## 商標

下列專有名詞是 Lenovo 在美國和（或）其他國家或地區的商標：

Lenovo

ThinkCentre

IBM 是 International Business Machines Corporation 在美國和（或）其他國家或地區的商標。

其他公司、產品或服務名稱，可能是第三者的商標或服務標誌。

## 讀者意見表

為使本書盡善盡美，本公司極需您寶貴意見；懇請您閱讀後，撥冗填寫下表，惠予指教。

請於下表適當空格內，填入記號（√）；我們會在下一版中，作適當修訂，謝謝您的合作！

評估項目	評估意見	備註
正確性	內容說明與實際程序是否符合 <input type="checkbox"/> 是 <input type="checkbox"/> 否	
	參考書目是否正確 <input type="checkbox"/> 是 <input type="checkbox"/> 否	
一致性	文句用語及風格，前後是否一致 <input type="checkbox"/> 是 <input type="checkbox"/> 否	
	實際產品介面訊息與本書中所提是否一致 <input type="checkbox"/> 是 <input type="checkbox"/> 否	
完整性	是否遺漏您想知道的項目 <input type="checkbox"/> 是 <input type="checkbox"/> 否	
	字句、章節是否有遺漏 <input type="checkbox"/> 是 <input type="checkbox"/> 否	
術語使用	術語之使用是否恰當 <input type="checkbox"/> 是 <input type="checkbox"/> 否	
	術語之使用，前後是否一致 <input type="checkbox"/> 是 <input type="checkbox"/> 否	
可讀性	文句用語是否通順 <input type="checkbox"/> 是 <input type="checkbox"/> 否	
	有否不知所云之處 <input type="checkbox"/> 是 <input type="checkbox"/> 否	
內容說明	內容說明是否詳盡 <input type="checkbox"/> 是 <input type="checkbox"/> 否	
	例題說明是否詳盡 <input type="checkbox"/> 是 <input type="checkbox"/> 否	
排版方式	本書的形狀大小，版面安排是否方便閱讀 <input type="checkbox"/> 是 <input type="checkbox"/> 否	
	字體大小，顏色編排，是否有助於閱讀 <input type="checkbox"/> 是 <input type="checkbox"/> 否	
目錄索引	目錄內容之編排，是否便於查找 <input type="checkbox"/> 是 <input type="checkbox"/> 否	
	索引語錄之排定，是否便於查找 <input type="checkbox"/> 是 <input type="checkbox"/> 否	
	※評估意見為"否"者，請於備註欄提供建議。	

其他：（篇幅不夠時，請另外附紙說明。）

---



---



---



---



---



---



---



---



---



---

上述改正意見，一經採用，本公司有合法之使用及發佈權利，特此聲明。

註：您也可將寶貴的意見以電子郵件寄至 [tscadmin@tw.ibm.com](mailto:tscadmin@tw.ibm.com)，謝謝。

ThinkCentre  
硬體安裝及更換手冊

折疊線

台北市 110 信義區松仁路 7 號 3 樓

臺灣國際商業機器股份有限公司  
大中華研發中心 軟體國際部 啟



廣告回信  
台灣北區郵政管理局  
證  
北台字第 00176 號

(免貼郵票)

寄件人 姓名：  
地址：

寄

折疊線

讀者意見表





# ThinkCentre

Part Number: 43C6690

(1P) P/N: 43C6690

