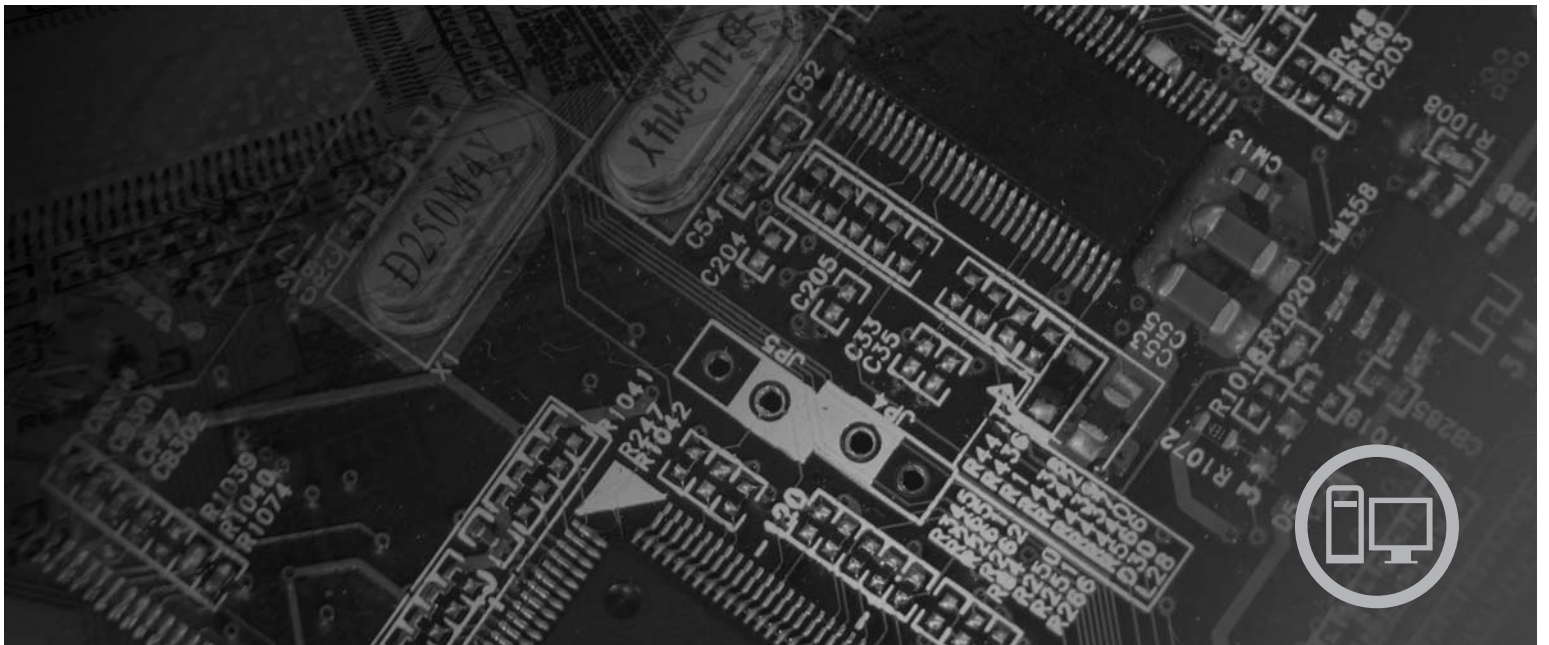


lenovo

ThinkCentre 硬件安装和更换指南



机器类型 6062、6065、6071、6076、6089、9011、9014、9071、9089、
9162、9182、9303

ThinkCentre

ThinkCentre 硬件安装和更换指南

注意

在使用本资料及其支持的产品之前，请务必先阅读和了解本产品的《安全和保修指南》以及第 45 页的『声明』。

第一版（2007 年 8 月）

© Copyright Lenovo 2007.

Portions © Copyright International Business Machines Corporation 2005, 2007.

All rights reserved.

目录

图	v	更换光盘驱动器	23
第 1 章 重要的安全信息	1	更换内存条	26
第 2 章 概述	3	更换 PCI 适配器	28
其他信息资源	3	更换系统风扇	29
操作静电敏感设备	4	更换后部风扇支架组合件	32
位置	5	更换内置扬声器	34
找到计算机前部的接口	5	更换键盘	36
找到计算机背面的接口	6	更换鼠标	37
找到组件	7	第 4 章 完成部件更换	39
识别主板上的部件	9	从 POST/BIOS 更新故障恢复	41
第 3 章 安装选件和更换硬件	11	获取设备驱动程序	41
安装外部选件	11	第 5 章 安全性功能部件	43
安装内置选件	12	集成的钢缆锁	43
打开外盖	12	密码保护	43
更换电池	13	附录. 声明	45
更换电源	13	电视输出声明	45
更换散热器	17	商标	46
更换硬盘驱动器	20		



1. 接口	5	5. 转动外盖	12
2. 接口位置	6	6. 卸下电池	13
3. 组件位置	8	7. 电缆布线	39
4. 主板部件位置	9	8. 集成的钢缆锁	43

第 1 章 重要的安全信息

注意:

使用本手册前，阅读和了解所有与本产品相关的安全信息十分重要。请参阅产品随附的《安全和保修指南》以获取最新的安全信息。阅读和了解安全信息有助于减少造成人身伤害和损坏产品的风险。

第 2 章 概述

本指南供要更换“客户可更换部件 (CRU)”的客户使用, 以及供经过培训的服务人员更换“现场可更换部件 (FRU)”使用。

本指南并不包含所有部件的安装和更换过程。电缆、开关和某些机械部件可由经过培训的技术服务人员更换, 他们不需要步骤说明。

注: 只能使用由 **Lenovo™** 提供的部件。

本指南包含安装和更换以下部件的说明:

- 电池
- 前挡板
- 电源
- 主板
- 散热器
- 硬盘驱动器
- 光盘驱动器
- 软盘驱动器
- 内存条
- PCI 适配器
- 系统风扇组合件
- 后部风扇组合件
- 内置扬声器
- 键盘
- 鼠标

其他信息资源

如果您能访问因特网, 则可从万维网上获得您计算机的最新信息。

您可以找到:

- CRU 拆卸和安装信息
- CRU 拆卸和安装视频
- 出版物
- 故障诊断信息
- 部件信息
- 下载和驱动程序
- 其他有用的信息源链接
- 热线支持列表

要访问这些信息，请将浏览器指向：
<http://www.lenovo.com/support>

操作静电敏感设备

在从计算机卸下缺陷部件并准备好安装新部件之前，请勿打开装有新部件的防静电包装。静电虽然对您无害，但会严重损坏计算机组件和部件。

操作部件和其他计算机组件时，请采取以下预防措施来避免静电损坏：

- 身体尽量不要移动。移动身体会导致周围累积静电。
- 始终小心地操作部件及其他计算机组件。操作适配器、内存条、主板和微处理器时只接触其边缘。切勿触摸任何裸露的电路。
- 防止其他人触摸部件及其他计算机组件。
- 更换新部件之前，将装有该部件的防静电包装与计算机上的金属扩展插槽外盖或其他未上漆的金属表面接触至少两秒钟。这样可减少包装上和您身上的静电。
- 如有可能，将新部件从防静电包装中取出并直接安装到计算机中而不要将其放下。如果不可能直接安装，则将装部件的防静电包装放置在光滑的水平面上，然后再将该部件放在包装上面。
- 请勿将部件放置在计算机外盖或其他金属表面上。

位置

本章提供帮助您找到计算机各个接口、控件和组件的插图。

找到计算机前部的接口

图 1 显示计算机前部控件和接口的位置。

注：并非所有型号的计算机都具有以下控件和接口。

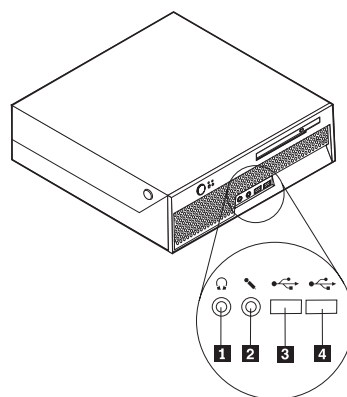


图 1. 接口

1 双耳式耳机接口

2 麦克风接口

3 USB 接口 (1)

4 USB 接口 (2)

找到计算机背面的接口

图 2 显示了计算机背面的接口位置。计算机背面的某些接口用颜色标记以帮助确定计算机上连接电缆的位置。

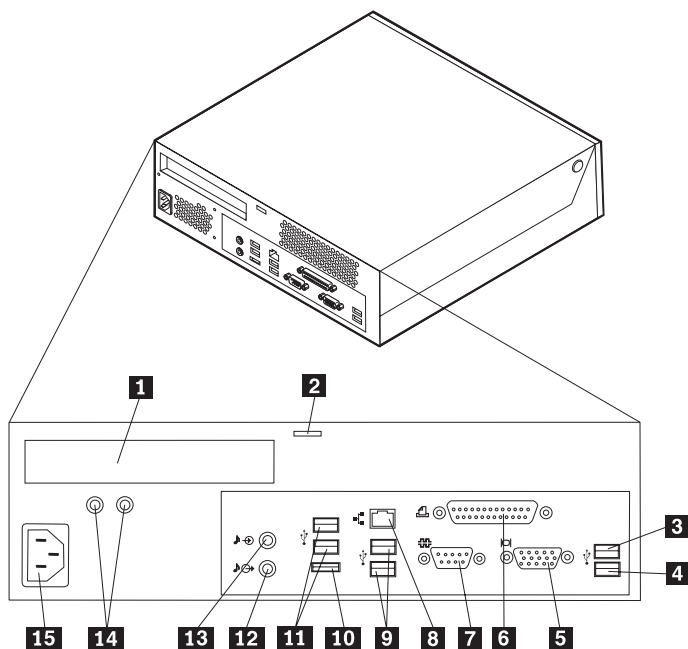


图 2. 接口位置

- | | | | |
|----------|-----------|-----------|------------|
| 1 | PCI 适配器接口 | 9 | USB 接口 |
| 2 | 集成电缆滑锁 | 10 | 外部 SATA 接口 |
| 3 | USB 接口 | 11 | USB 接口 |
| 4 | USB 接口 | 12 | 音频输出接口 |
| 5 | VGA 显示器接口 | 13 | 音频输入接口 |
| 6 | 并口 | 14 | 电源诊断指示灯 |
| 7 | 串口 | 15 | 电源线接口 |
| 8 | 以太网接口 | | |

接口	描述
USB 接口	用于连接需要通用串行总线 (USB) 接口的设备, 例如 USB 键盘、USB 鼠标、USB 扫描仪或 USB 打印机。如果您有多于八个的 USB 设备, 就可以购买一个 USB 集线器来连接其他 USB 设备。
以太网接口	用于连接以太网电缆, 以便接入局域网 (LAN)。注: 要在 FCC B 类限制下对计算机进行操作, 请使用 5 类以太网电缆。
串口	用于连接外置调制解调器、串行打印机或使用 9 引脚串口的其他设备。
并口	用于连接并行打印机、并行扫描仪或使用 25 引脚并口的其他设备。
音频输入接口	用于从立体声系统等外接音频设备中接收音频信号。在您连接外接音频设备之后, 电缆就将设备的音频输出接口和计算机的音频输入接口连接起来。
音频输出接口	用于将计算机内的音频信号发送至外接设备, 例如有源立体声扬声器 (带内置扩音器的扬声器)、耳机、多媒体键盘、立体声系统上的音频输入接口或其他外接录音设备。

找到组件

要打开计算机外盖, 请参阅第 12 页的『打开外盖』。

第 8 页的图 3 显示了计算机上各个组件的位置。

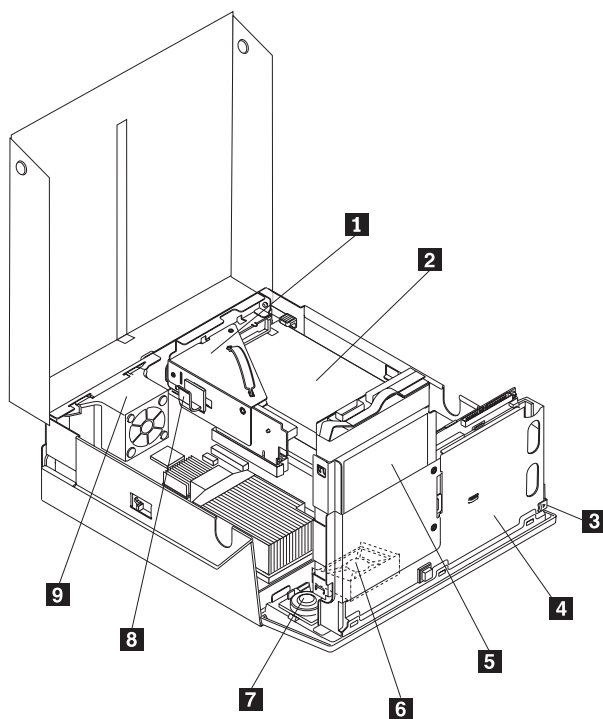


图 3. 组件位置

- | | | | |
|----------|-----------------------|----------|-----------|
| 1 | 光盘驱动器（如 CD 或 DVD 驱动器） | 6 | 系统风扇 |
| 2 | 电源组合件 | 7 | 内置扬声器 |
| 3 | 光盘驱动器弹出按钮 | 8 | 电缆夹 |
| 4 | 光盘驱动器 | 9 | 后部风扇支架组合件 |
| 5 | 硬盘驱动器 | | |

识别主板上的部件

图 4 显示了主板上各部件的位置。

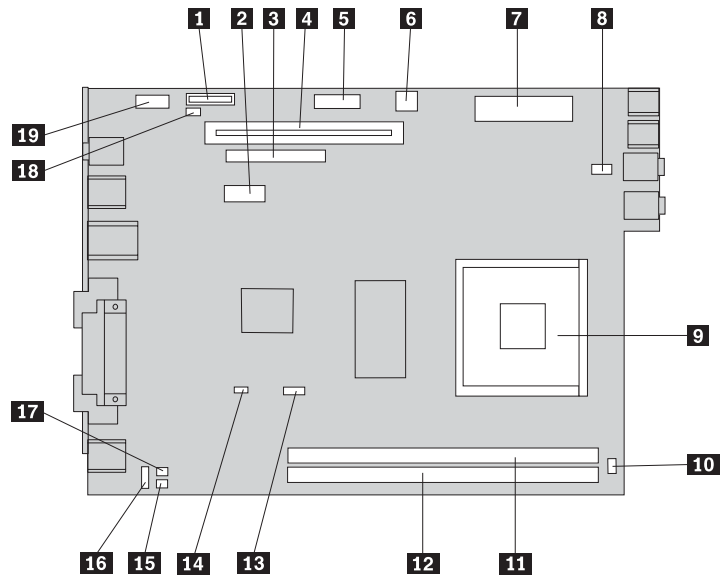


图 4. 主板部件位置

- | | | | |
|-----------|-----------|-----------|------------------------|
| 1 | 电池 | 11 | 内存接口 1 |
| 2 | SATA 接口 | 12 | 内存接口 2 |
| 3 | 光盘驱动器接口 | 13 | 微处理器风扇接口 |
| 4 | PCI 转接卡接口 | 14 | Clear CMOS/Recovery 跳线 |
| 5 | 前面板接口 | 15 | 温度传感器接口 |
| 6 | 12 伏电源接口 | 16 | 后部风扇接口 |
| 7 | 电源接口 | 17 | KB 和 MS 接口 |
| 8 | 系统风扇接口 | 18 | 外盖开关接口 |
| 9 | 微处理器 | 19 | USB 接口 |
| 10 | 内置扬声器接口 | | |

第 3 章 安装选件和更换硬件

本章介绍了计算机可用的功能部件和选件。您可以通过添加内存、适配器或驱动器来扩展计算机的功能。安装选件时，请使用以下说明以及选件随附的说明。

注意

打开计算机或尝试进行任何修理之前，请先阅读计算机随附的《安全和保修指南》中的『重要安全信息』。欲获取《安全和保修指南》的副本，请转至支持 Web 站点 <http://www.lenovo.com/support>。

注：只能使用由 **Lenovo** 提供的部件。

安装外部选件

您的计算机可以连接外置音箱、打印机或扫描仪。对于某些外部选件，除了进行物理连接外，还必须安装其他的软件。添加外部选件时，请参阅第 6 页的『找到计算机背面的接口』和第 5 页的『找到计算机前部的接口』以识别所需的接口，然后使用选件随附的说明帮助您进行连接并安装选件所需的任何软件或设备驱动程序。

安装内置选件

要点

打开计算机外盖前请阅读第 4 页的『操作静电敏感设备』。

打开外盖

要点



在打开计算机外盖之前，关闭计算机并等待 **3 到 5 分钟** 使计算机冷却。

要打开计算机外盖:

1. 从驱动器中取出所有介质（软盘、CD 或磁带），关闭操作系统，然后关闭所有连接的设备以及计算机。
2. 从电源插座中拔出所有电源线。
3. 断开连接到计算机的电缆。包括电源线、输入/输出（I/O）电缆以及任何其他已连接到计算机的电缆。请参阅第 5 页的『找到计算机前部的接口』和第 6 页的『找到计算机背面的接口』。
4. 如果连接了底座，请卸下底座
5. 卸下所有锁定设备，如固定计算机外盖的钢缆锁。
6. 按下计算机两侧的按钮，并向上转动外盖以打开计算机。

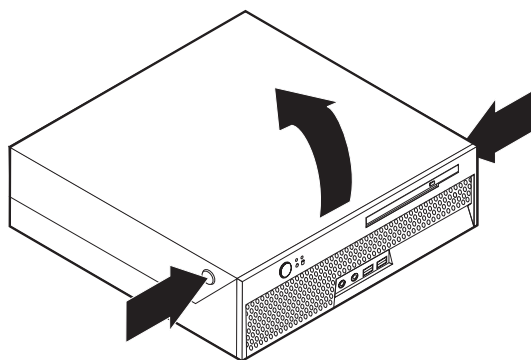
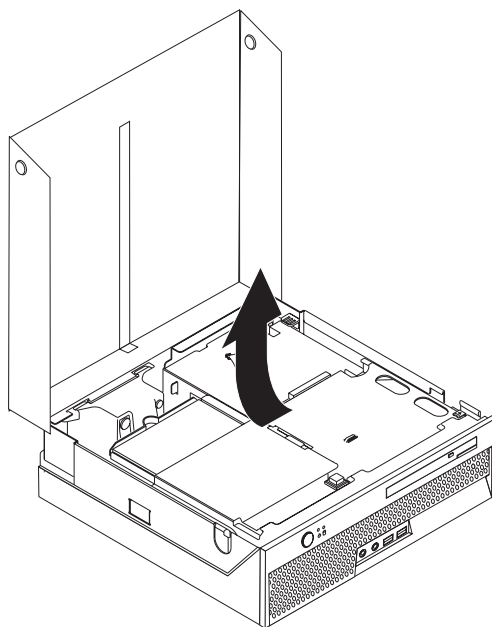


图 5. 转动外盖

更换电池

1. 打开计算机外盖。请参阅第 12 页的『打开外盖』。
2. 向上转动驱动器托架组合件以操作计算机内部组件。



3. 卸下 PCI 转接卡。请参阅第 28 页的『更换 PCI 适配器』。
4. 卸下电池。

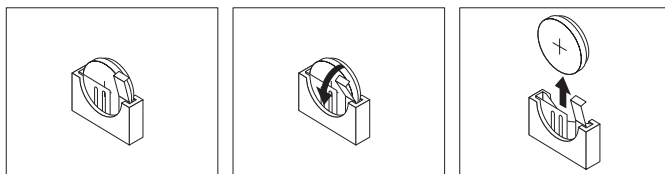


图 6. 卸下电池

5. 安装新电池，对准位置按入电池直至电池牢牢固定在电池槽中。

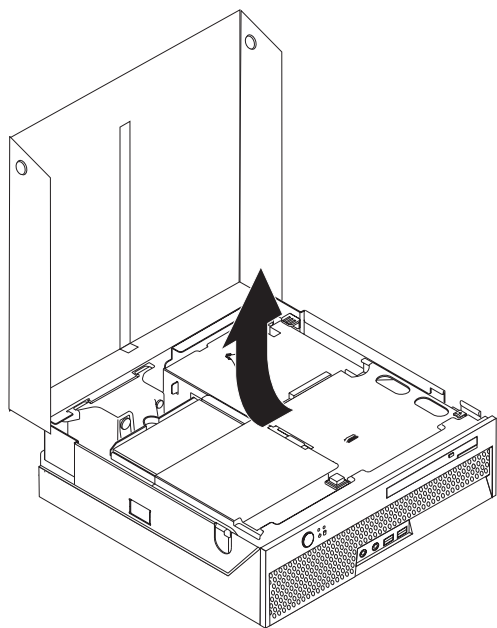
更换电源

注意

打开计算机或尝试进行任何修理之前，请先阅读计算机随附的《安全和保修指南》中的『重要安全信息』。欲获取《安全和保修指南》的副本，请转至支持 Web 站点 <http://www.lenovo.com/support>。

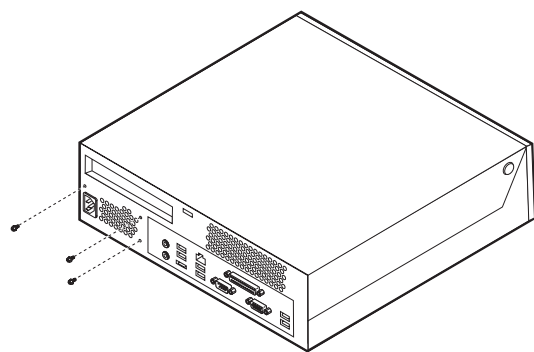
本节提供了有关如何更换电源的说明。

1. 打开计算机外盖。请参阅第 12 页的『打开外盖』。
2. 向上旋转驱动器托架组合件以便能够操作电源。

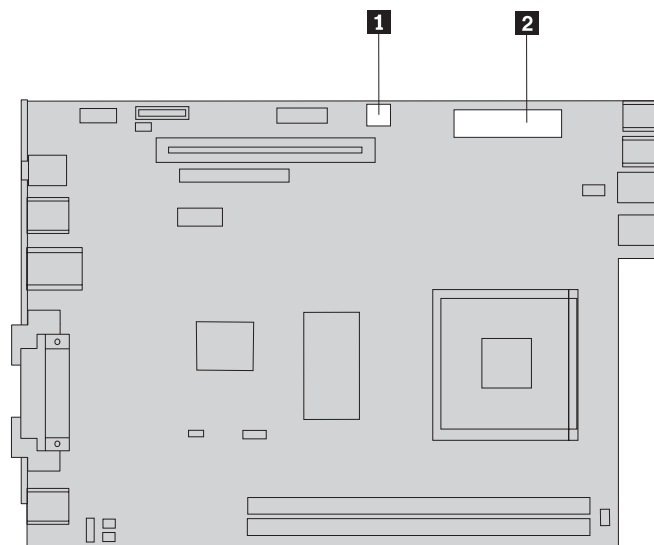


3. 卸下 PCI 转接卡。请参阅第 28 页的『更换 PCI 适配器』。

4. 卸下机架背面固定电源的三个螺丝。

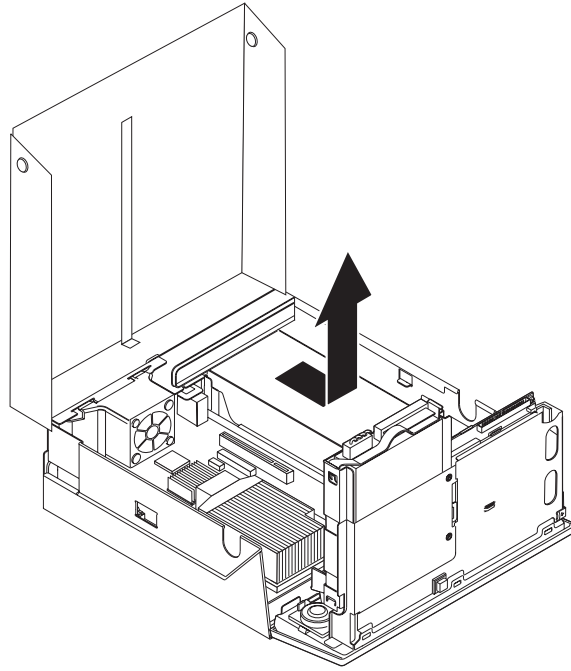


5. 断开主板接口 **1** 和 **2** 以及所有驱动器的电源线连接。



6. 从所有驱动器断开电源线的连接。

7. 卸下计算机的电源组合件。



8. 将新的电源组合件安装到机架中，使该电源组合件的螺丝孔与机架上的螺丝孔对齐。

注：仅使用 Lenovo 提供的螺丝。

9. 安装并拧紧机架背面用于固定电源组合件的三个螺丝。
10. 检查计算机背面电压选择开关的位置。如果需要，可使用圆珠笔滑动该开关。

注：有些计算机没有电压开关。这些计算机会自动控制电压。

- 如果电压供应范围是 100 到 127 伏交流电，请将开关设置为 115 伏。
- 如果电压供应范围是 200 到 240 伏交流电，请将开关设置为 230 伏。

11. 将所有电源线重新连接到驱动器和主板。
12. 重新安装 PCI 转接卡。
13. 转至第 39 页的第 4 章，『完成部件更换』。

更换散热器

注意

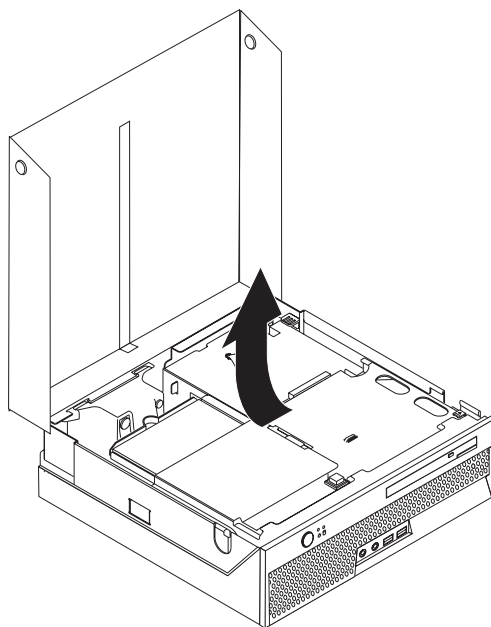
打开计算机或尝试进行任何修理之前，请先阅读计算机随附的《安全和保修指南》中的『重要安全信息』。欲获取《安全和保修指南》的副本，请转至支持 Web 站点 <http://www.lenovo.com/support>。

本部分说明如何更换散热器。

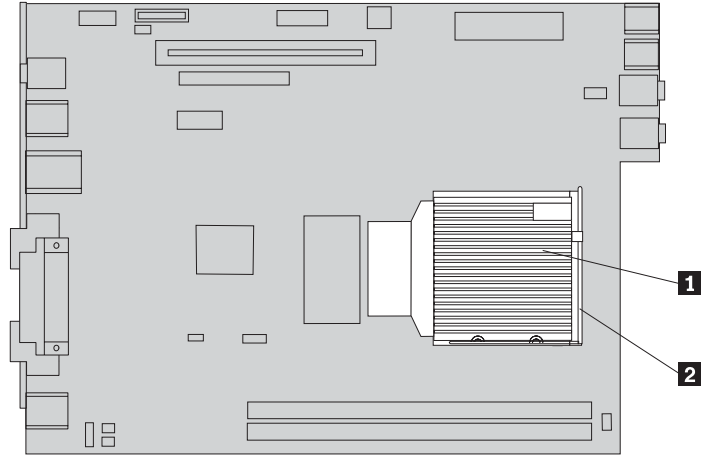
要点

卸下散热器之前，请让计算机保持关闭至少一个小时，让微处理器和散热器之间的导热层有足够的时间冷却。

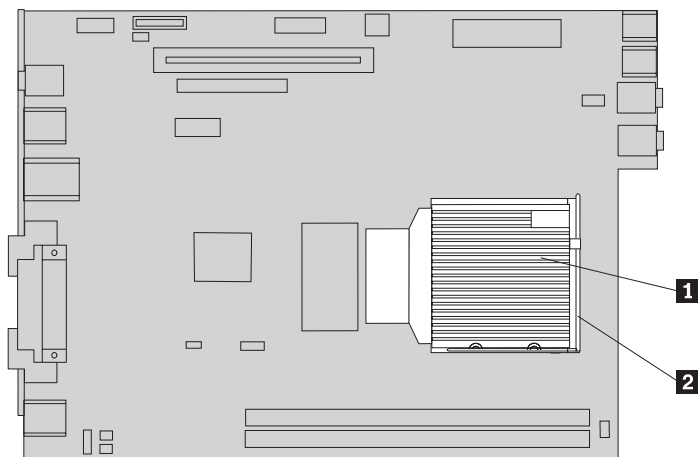
1. 打开计算机外盖。请参阅第 12 页的『打开外盖』。
2. 向上转动驱动器托架组合件以便能够对主板进行操作。



3. 找到主板上的微处理器风扇接口。请参阅第 9 页的『识别主板上的部件』。
4. 从主板断开微处理器风扇电缆。
5. 将用于固定散热器的拉杆 **2** 转动至完全向上位置以从主板上卸下散热器 **1**。抬起散热器，使其脱离主板。



6. 将新散热器 **1** 放在适当位置并降低拉杆 **2** 以固定散热器。



7. 将微处理器风扇电缆重新连接到主板。
8. 转至第 39 页的第 4 章，『完成部件更换』。

更换硬盘驱动器

注意

打开计算机或尝试进行任何修理之前，请先阅读计算机随附的《安全和保修指南》中的『重要安全信息』。欲获取《安全和保修指南》的副本，请转至支持 Web 站点 <http://www.lenovo.com/support>。

本部分说明如何更换硬盘驱动器。

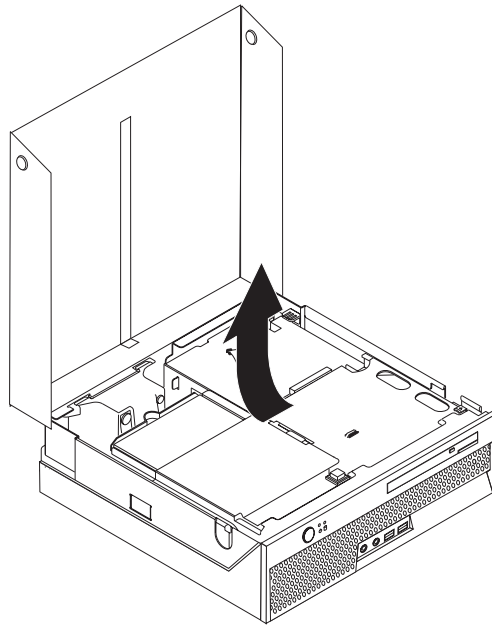
要点

收到新硬盘驱动器时，您还会收到一套 *Product Recovery* 光盘。这套 *Product Recovery* 光盘可用于将硬盘的内容恢复到计算机出厂时的初始状态。有关恢复出厂安装软件的更多信息，请参阅《安全与保修指南》中的『恢复软件』。

要更换硬盘驱动器，请执行以下操作：

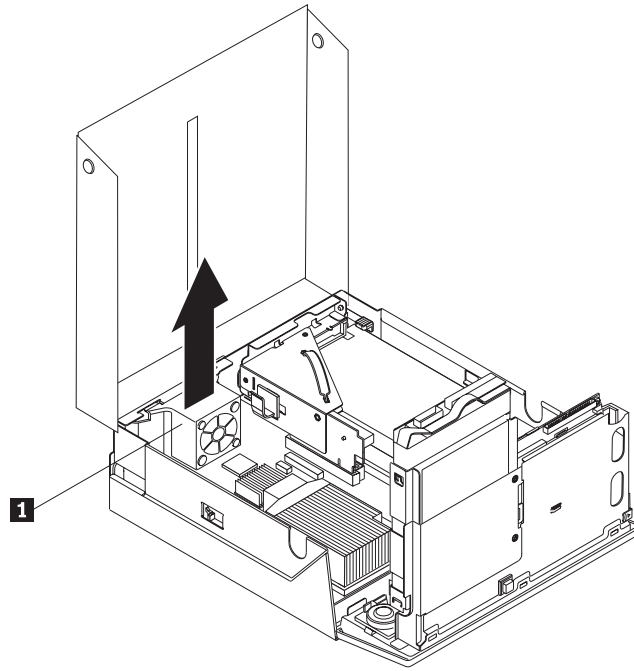
1. 打开计算机外盖。请参阅第 12 页的『打开外盖』。

2. 向上转动驱动器托架组合件以便能够操作硬盘驱动器。



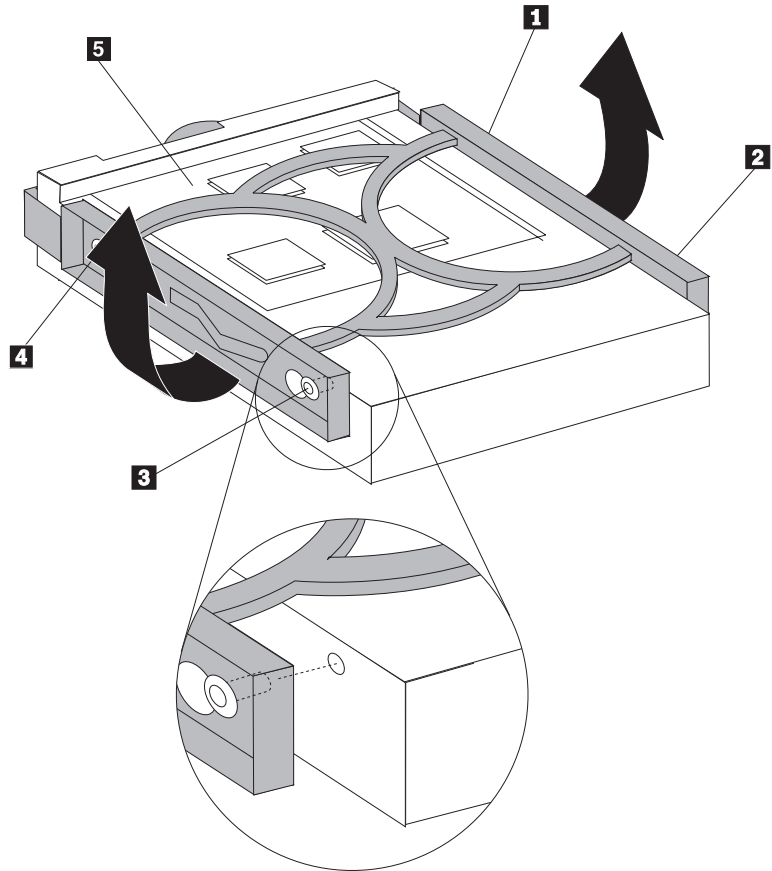
3. 从硬盘驱动器背面断开信号电缆和电源线。

4. 抬起硬盘驱动器和支架，将其从硬盘驱动器托架卸下。



5. 尽量弯曲蓝色支架以将驱动器滑出，从支架中卸下发生故障的硬盘驱动器。

6. 要将新的硬盘驱动器安装到蓝色支架中，请弯曲支架并将支架上的引脚 **1** 到 **4** 与硬盘驱动器上的孔对齐。请勿触摸硬盘驱动器底部的电路板 **5**。



7. 将新的硬盘驱动器插入硬盘驱动器托架直到咬合到位。
8. 将信号电缆和电源线连接到硬盘驱动器的背面。
9. 转至第 39 页的第 4 章，『完成部件更换』。

更换光盘驱动器

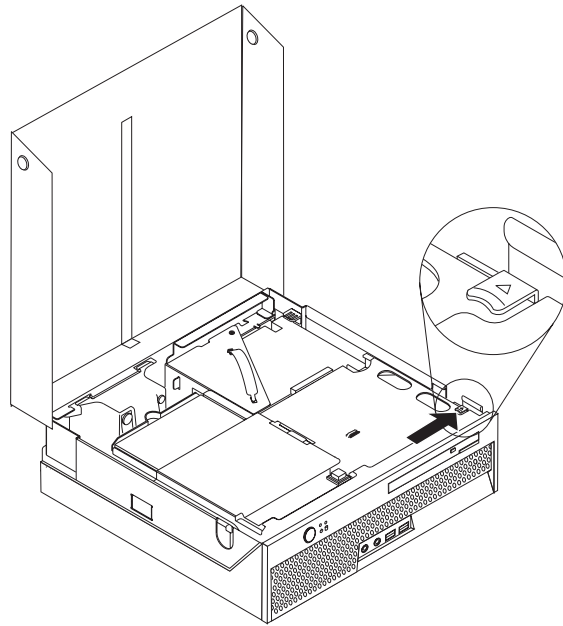
注意

打开计算机或尝试进行任何修理之前，请先阅读计算机随附的《安全和保修指南》中的『重要安全信息』。欲获取《安全和保修指南》的副本，请转至支持 Web 站点 <http://www.lenovo.com/support>。

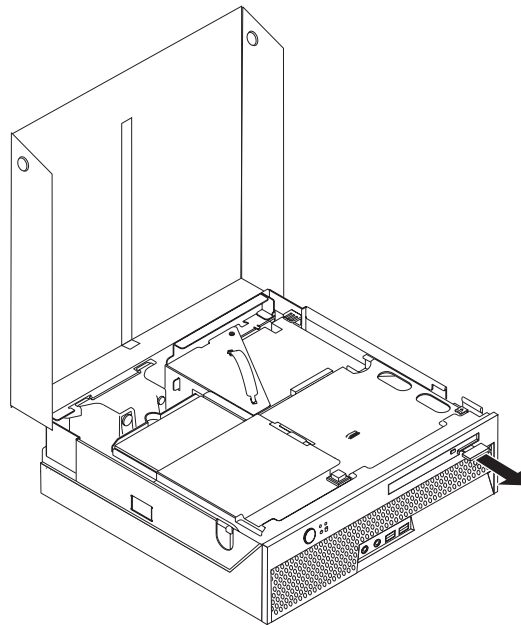
本部分说明如何更换光盘驱动器。

1. 打开计算机外盖。请参阅第 12 页的『打开外盖』。

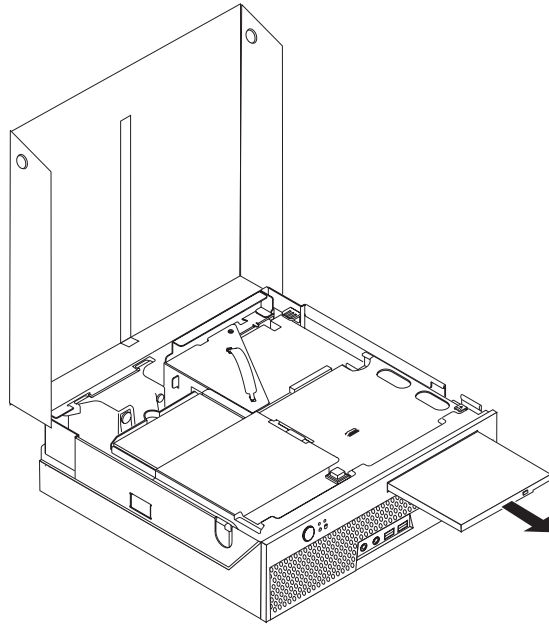
2. 按光盘驱动器弹出按钮。



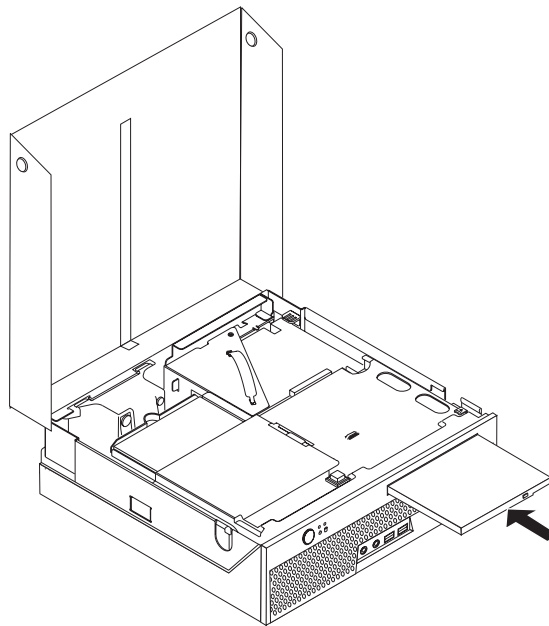
3. 拉出弹出按钮。



4. 使光盘驱动器从计算机前部滑出。



5. 将新的光盘驱动器滑入托架中直到它锁定到适当位置。



6. 转至第 39 页的第 4 章, 『完成部件更换』。

更换内存条

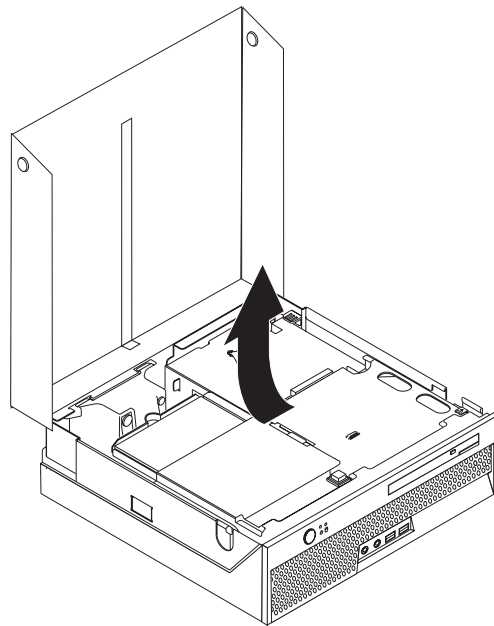
注意

打开计算机或尝试进行任何修理之前，请先阅读计算机随附的《安全和保修指南》中的『重要安全信息』。欲获取《安全和保修指南》的副本，请转至支持 Web 站点 <http://www.lenovo.com/support>。

本部分说明如何更换内存条。

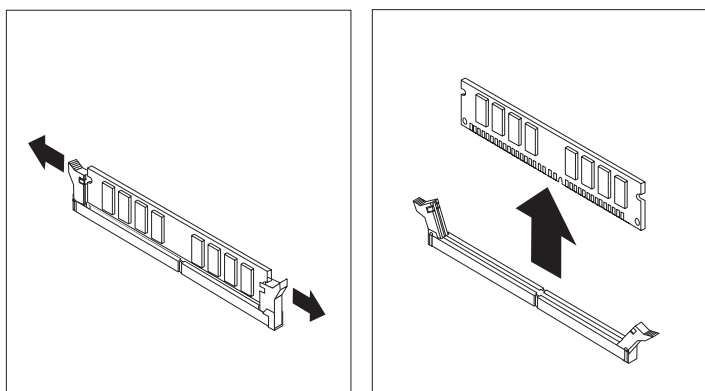
注：您的计算机支持两个内存条。

1. 打开计算机外盖。请参阅第 12 页的『打开外盖』。
2. 向上转动驱动器托架组合件以便能够对主板进行操作。

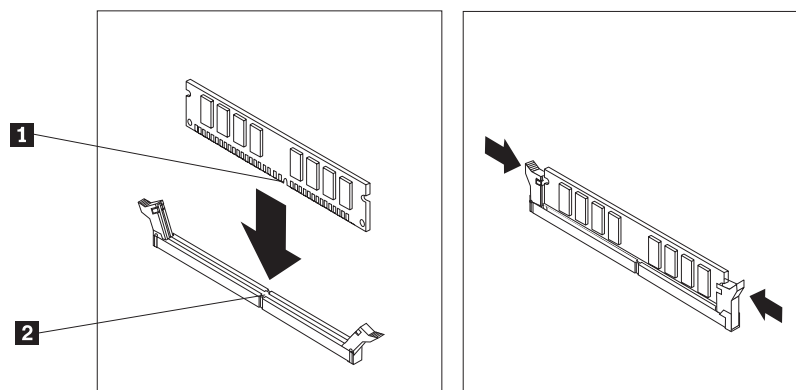


3. 卸下任何可能妨碍您操作内存接口的部件。

4. 如图所示，打开固定夹以卸下要更换的内存条。



5. 将替换内存条放在内存接口上。确保内存条上的凹槽 **1** 与主板上的接口引脚 **2** 正确对齐。将内存模块笔直向下推入内存接口，直到固定夹合上。



6. 转至第 39 页的第 4 章，『完成部件更换』。

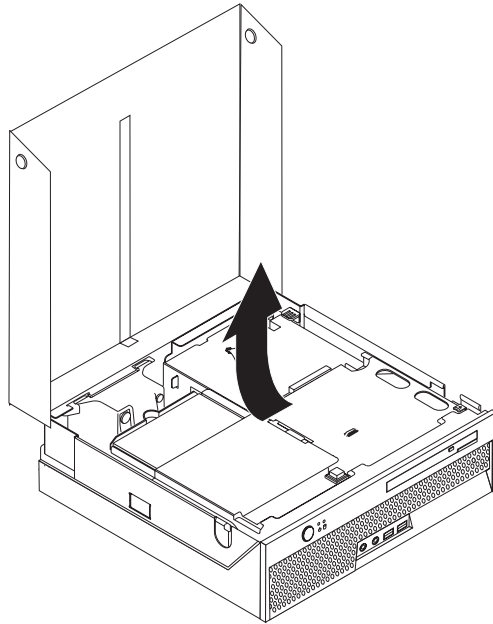
更换 PCI 适配器

注意

打开计算机或尝试进行任何修理之前，请先阅读计算机随附的《安全和保修指南》中的『重要安全信息』。欲获取《安全和保修指南》的副本，请转至支持 Web 站点 <http://www.lenovo.com/support>。

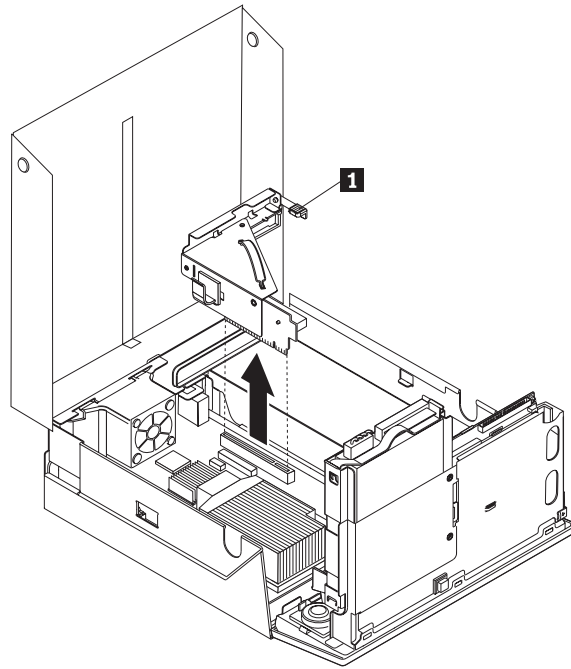
本部分说明如何更换 PCI 适配器。

1. 打开计算机外盖。请参阅第 12 页的『打开外盖』。
2. 向上转动驱动器托架组合件以便能够对主板进行操作。

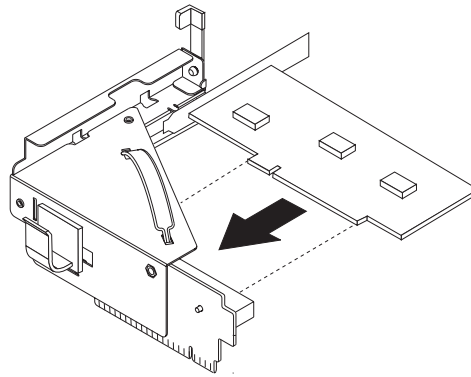


3. 找到电缆夹。请参阅第 7 页的『找到组件』。
4. 从电缆夹除去所有连接到 PCI 转接卡的电缆。

5. 向上拉动蓝色手柄 **1** 以从计算机卸下 PCI 转接卡。



6. 向上转动适配器滑锁并卸下发生故障的适配器。
7. 将新的适配器从其防静电包装中取出。
8. 将新的适配器安装到 PCI 转接卡的扩展接口中。



9. 向下转动适配器滑锁以固定适配器。
10. 将 PCI 转接卡重新安装到主板上。
11. 转至第 39 页的第 4 章，『完成部件更换』。

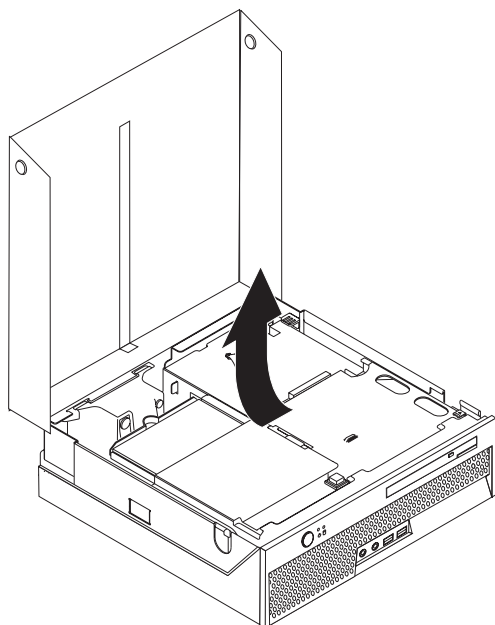
更换系统风扇

注意

打开计算机或尝试进行任何修理之前，请先阅读计算机随附的《安全和保修指南》中的『重要安全信息』。欲获取《安全和保修指南》的副本，请转至支持 Web 站点 <http://www.lenovo.com/support>。

本节提供了有关如何更换系统风扇的说明。

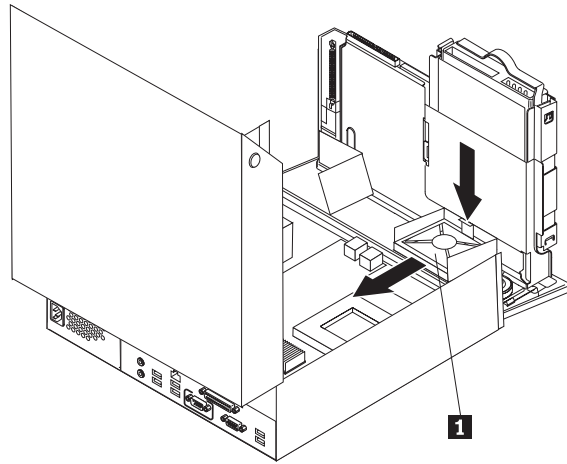
1. 打开计算机外盖。请参阅第 12 页的『打开外盖』。
2. 向上旋转驱动器托架组合件，以便对系统风扇进行操作。



3. 找到系统风扇。请参阅第 7 页的『找到组件』。
4. 从主板断开系统风扇电缆。请参阅第 9 页的『识别主板上的部件』。

注： 将系统风扇从主板断开连接时，请确保记录下系统风扇电缆的位置。

5. 按系统风扇顶部前端的短铁片。
6. 使卡口滑出侧面插槽并抬起，卸下系统风扇 **1**。



7. 安装新系统风扇并将系统风扇电缆连接到主板。
8. 转至第 39 页的第 4 章，『完成部件更换』

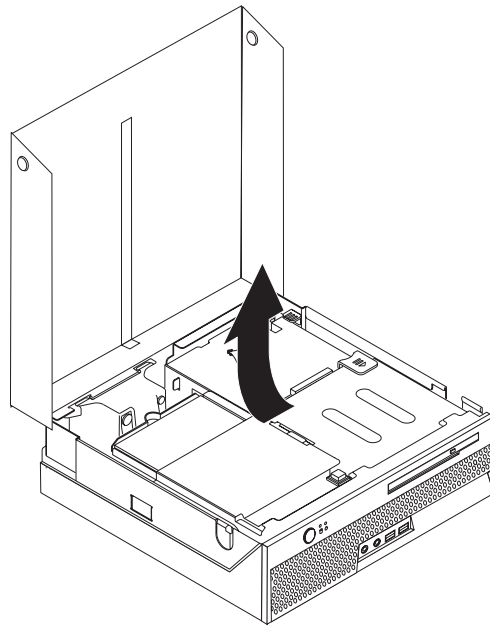
更换后部风扇支架组合件

注意

打开计算机或尝试进行任何修理之前，请先阅读计算机随附的《安全和保修指南》中的『重要安全信息』。欲获取《安全和保修指南》的副本，请转至支持 Web 站点 <http://www.lenovo.com/support>。

本节提供了有关如何更换后部风扇支架组合件的说明。

1. 打开计算机外盖。请参阅第 12 页的『打开外盖』。
2. 向上旋转驱动器托架组合件，以便对后部风扇支架组合件进行操作。

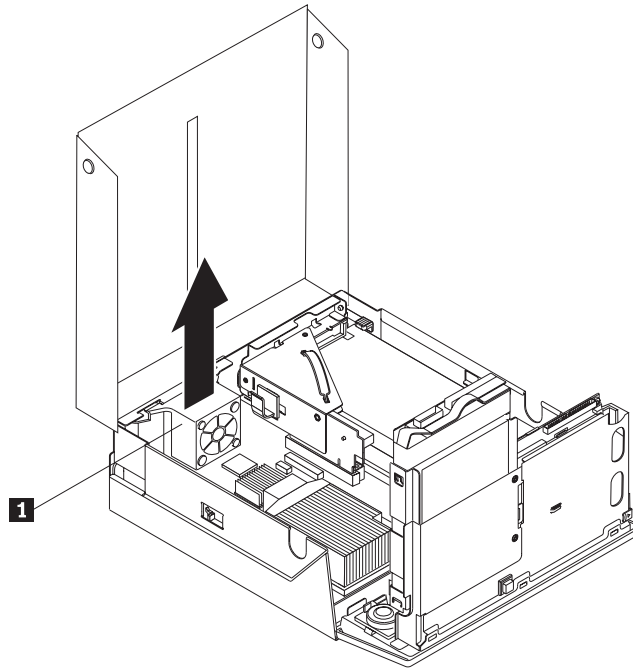


3. 找到后部风扇支架组合件。请参阅第 7 页的『找到组件』。

4. 从主板断开背面电缆的连接。请参阅第 9 页的『识别主板上的部件』。

注：将后部风扇从主板断开连接时，请确保记录下后部风扇电缆的位置。

5. 抬起插槽 **1** 背面支架组合件。



6. 安装新的后部风扇支架组合件并将后部风扇电缆连接到主板上。

7. 转至第 39 页的第 4 章，『完成部件更换』。

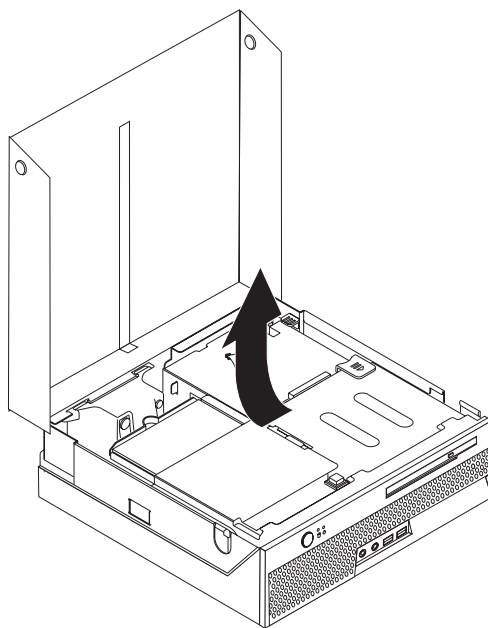
更换内置扬声器

注意

打开计算机或尝试进行任何修理之前，请先阅读计算机随附的《安全和保修指南》中的『重要安全信息』。欲获取《安全和保修指南》的副本，请转至支持 Web 站点 <http://www.lenovo.com/support>。

本节提供了有关如何更换内置扬声器的说明。

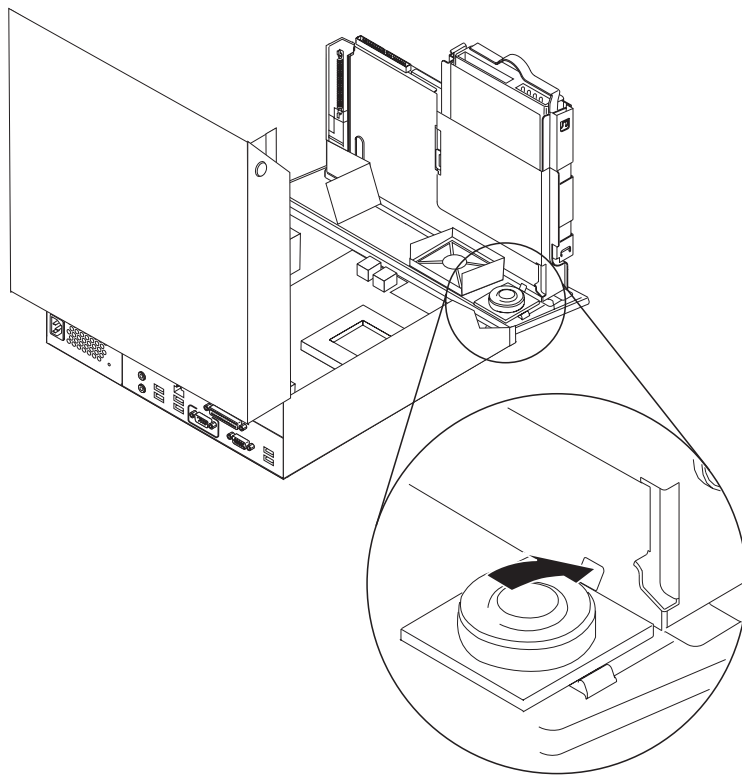
1. 打开计算机外盖。请参阅第 12 页的『打开外盖』。
2. 向上转动驱动器托架组合件以便对扬声器接口进行操作。



3. 找到主板上的扬声器接口。请参阅第 9 页的『识别主板上的部件』。
4. 从主板断开扬声器电缆的连接。

5. 将扬声器从计算机抬离时向下推送露出的金属卡口。

注：您可能需要一字螺丝刀将扬声器从固定它的金属卡口中轻轻地撬起。



6. 将新扬声器的底部定位在金属卡口中，然后将扬声器的顶部向下转动直到咬合到位。
7. 将扬声器电缆连接到主板。请参阅第 9 页的『识别主板上的部件』。
8. 转至第 39 页的第 4 章，『完成部件更换』。

更换键盘

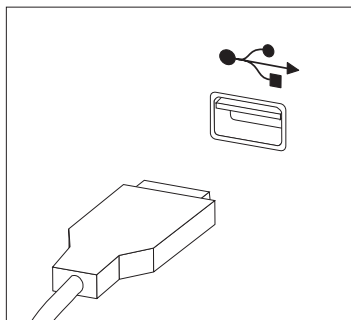
注意

打开计算机或尝试进行任何修理之前，请先阅读计算机随附的《安全和保修指南》中的『重要安全信息』。欲获取《安全和保修指南》的副本，请转至支持 Web 站点 <http://www.lenovo.com/support>。

本部分说明如何更换键盘。

1. 从驱动器中取出所有 CD 或磁带，关闭操作系统，然后关闭所有连接的设备。
2. 从电源插座中拔出所有电源线。
3. 找到键盘接口。

注：您的键盘可连接到 USB 接口。视键盘的连接位置而定，请参阅第 6 页的『找到计算机背面的接口』或第 5 页的『找到计算机前部的接口』。



4. 从计算机断开发生故障的键盘电缆。
5. 将新键盘连接到计算机上相应的接口。
6. 转至第 39 页的第 4 章，『完成部件更换』。

更换鼠标

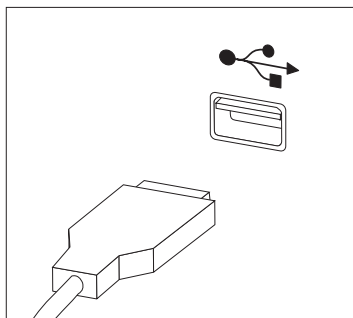
注意

打开计算机或尝试进行任何修理之前，请先阅读计算机随附的《安全和保修指南》中的『重要安全信息』。欲获取《安全和保修指南》的副本，请转至支持 Web 站点 <http://www.lenovo.com/support>。

本部分说明如何更换鼠标。

1. 从驱动器中取出所有介质（软盘、CD 或磁带），关闭操作系统，然后关闭所有连接的设备。
2. 从电源插座中拔出所有电源线。
3. 找到鼠标接口。

注：您的鼠标可以是 USB 接口。视鼠标的连接位置而定，请参阅第 6 页的『找到计算机背面的接口』或第 5 页的『找到计算机前部的接口』。



4. 从计算机断开发生故障的鼠标的电缆。
5. 将新的鼠标连接到计算机上相应的接口。
6. 转至第 39 页的第 4 章，『完成部件更换』。

第 4 章 完成部件更换

更换部件后，您需要合上外盖并重新连接电缆（包括电话线和电源线）。同样，根据更换的部件，您可能还需要确认 Setup Utility 程序中的更新信息。请参阅本产品《用户指南》中的『使用 Setup Utility 程序』。

要完成部件更换：

1. 确保所有组件都已正确地重新装配，并且在计算机内部没有遗留工具或松动的螺丝。请参阅第 7 页的『找到组件』，了解各个组件的位置。
2. 在放下驱动器托架组合件之前，请确保穿过电缆固定夹 **1** 的所有电缆连接正确。请参阅图 7

要点

正确排设所有电源电缆，以免与驱动器托架组合件发生干扰。确保电缆远离计算机机架的铰链和侧面。

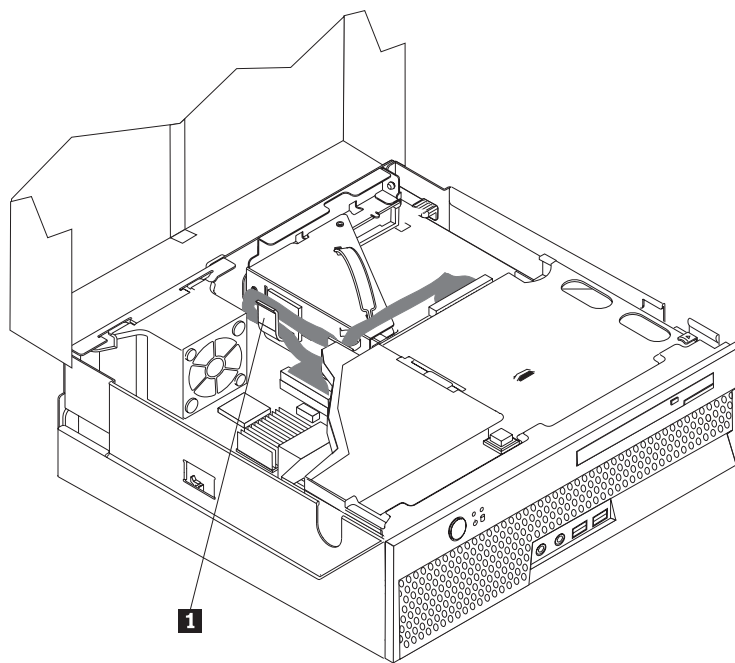


图 7. 电缆布线

3. 放下驱动器托架组合件并将驱动器锁设置到锁定位置。否则无法关闭计算机外盖。
4. 合上计算机外盖。
5. 如果安装了外盖锁，请锁上外盖。
6. 将外接电缆和电源线重新连接到计算机上。请参阅第 6 页的『找到计算机背面的接口』。

7. 要更新配置，请参阅《用户指南》中的『使用 Setup Utility 程序』。

注： 在全球大多数地区，Lenovo 要求回收有问题的 CRU。关于回收的信息将随附于 CRU 或在收到 CRU 的几天后获得该信息。

从 POST/BIOS 更新故障恢复

如果您的计算机在更新 POST/BIOS 时断电，可能无法正常重启。如果发生这种现象，请执行以下步骤，通常称为“引导块恢复”。

1. 关闭计算机及其连接的任何设备，如打印机、显示器和外部驱动器。
2. 从电源插座中拔出所有电源线，然后打开计算机外盖。请参阅第 12 页的『打开外盖』。
3. 操作主板。
4. 找到主板上的“清除 CMOS/恢复”跳线。请参阅第 9 页的『识别主板上的部件』。
5. 卸下任何妨碍操作“清除 CMOS/恢复”跳线的电缆。
6. 将跳线从标准位置（引脚 1 和 2）移动到引脚 2 和 3。
7. 如果已卸下 PCI 转接组合件，请将其重新装上。
8. 合上计算机外盖并重新连接断开的电缆。
9. 将计算机和显示器的电源线重新连接到电源插座。
10. 将 POST/BIOS 更新软盘插入驱动器 A，然后开启计算机和显示器。
11. 恢复会话将花费两到三分钟。在这段时间内，您将会听到一串蜂鸣声。更新完成后，视频不显示，蜂鸣声终止，并且系统将自动关闭。从软盘驱动器中取出软盘。
12. 重复步骤 2 至 5。
13. 将“清除 CMOS/恢复”跳线重新放到原来的位置。
14. 重新安装卸下的 PCI 转接卡。
15. 合上计算机外盖并重新连接断开的电缆。
16. 开启计算机，重新启动操作系统。

获取设备驱动程序

您可以从万维网上的 <http://www.lenovo.com/support/> 获取操作系统中未预装的设备驱动程序。在设备驱动程序文件的自述文件中提供了安装说明。

第 5 章 安全性功能部件

为了帮助防止硬件被窃以及对您计算机的未授权操作，有几个安全锁选项可用。除物理锁之外，可以通过软件锁防止对您计算机的未授权使用，软件锁会锁定键盘，直到输入了正确的密码。

确保您安装的所有安全电缆都不会干扰其他计算机电缆。

集成的钢缆锁

集成的钢缆锁（有时称为 Kensington 锁）可用于将计算机固定到桌子、工作台或其他非永久性固定设备上。钢缆锁连接到计算机背面的一个安全性插槽上并使用钥匙开启。请参阅图 8。钢缆锁也锁定了用来打开计算机外盖的按钮。这是与许多膝上型计算机所使用的相同类型的锁。您可以直接从 Lenovo 订购安全钢缆。请转至 <http://www.lenovo.com/support/> 并搜索 *Kensington*。

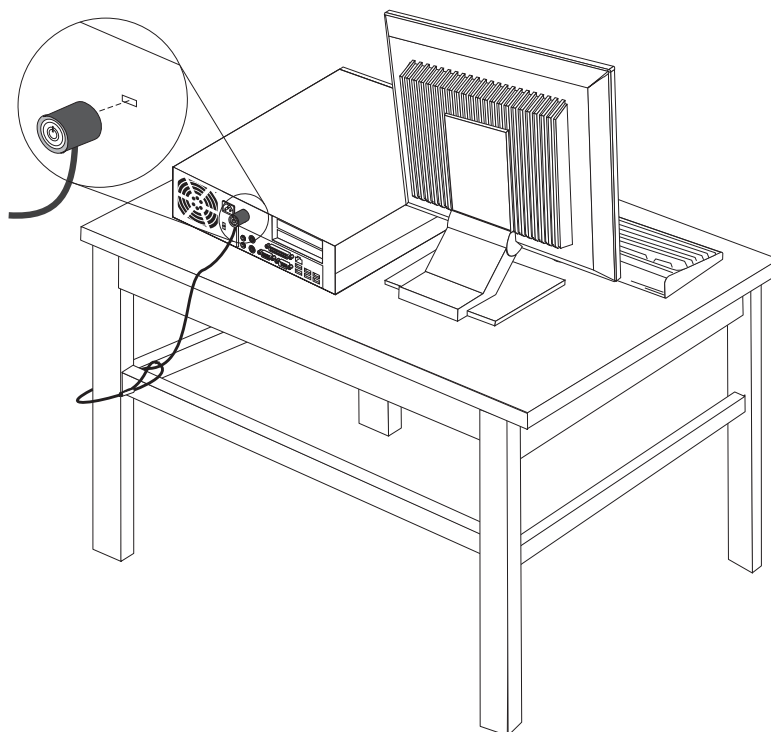


图 8. 集成的钢缆锁

密码保护

为了防止对您的计算机未授权的使用，您可以使用 Setup Utility 程序来设置密码。当您开启计算机时，系统会提示您输入密码对键盘解锁以进行正常使用。

下一步:

- 要对别的选件进行操作, 请转至相应章节。
- 要完成安装, 请转至第 39 页的第 4 章, 『完成部件更换』。

附录. 声明

Lenovo 可能不在所有国家或地区提供本文档中讨论的产品、服务或功能特性。有关您当前所在地区的产品和服务的信息，请向您当地的 Lenovo 代表咨询。任何对 Lenovo 产品、程序或服务的引用并非意在明示或暗示只能使用 Lenovo 的产品、程序或服务。只要不侵犯 Lenovo 的知识产权，任何同等功能的产品、程序或服务，都可以代替 Lenovo 产品、程序或服务。但是，评估和验证任何其他产品、程序或服务的操作，则由用户自行负责。

Lenovo 公司可能已拥有或正在申请与本文档内容有关的各项专利。提供本文档并未授予用户使用这些专利的任何许可。您可以用书面方式将许可查询寄往：

*Lenovo (United States), Inc.
1009 Think Place - Building One
Morrisville, NC 27709
U.S.A.
Attention: Lenovo Director of Licensing*

LENOVO “按现状”提供本出版物，不附有任何种类的（无论是明示还是默示的）保证，包括但不限于默示的有关非侵权、适销和适用于某种特定用途的保证。某些管辖区域在某些交易中不允许免除明示或暗含的保证。

本信息中可能包含技术方面不够准确的地方或印刷错误。此处的信息将定期更改；这些更改将编入本出版物的新版本中。Lenovo 可以随时对本出版物中描述的产品和/或程序进行改进和/或更改，而不另行通知。

本文档中描述的产品并非旨在用于移植或其他生命支持的应用，在这些应用中的故障可能导致人身伤害或死亡。本文档中包含的信息并不影响或更改 Lenovo 产品规格或保修。本文档中的任何内容都不能作为 Lenovo 或第三方的知识产权下的明示或暗含的许可或保证。本文档中包含的所有信息都是在特定的环境中获得并且作为插图显示。在其他操作环境中获得的结果可能不同。

Lenovo 可以按它认为适当的任何方式使用或分发您所提供的任何信息而无须对您承担任何责任。

本出版物中对非 Lenovo Web 站点的任何引用都只是为了方便起见才提供的，不以任何方式充当对那些 Web 站点的保证。那些 Web 站点中的资料不是 Lenovo 产品资料的一部分，使用那些 Web 站点带来的风险将由您自行承担。

此处包含的任何性能数据都是在受控环境中测得的。因此，在其他操作环境中获得的数据可能会有明显的不同。某些测量可能是在开发级的系统上进行的，因此不保证与一般可用系统上进行的测量结果相同。此外，有些测量可能是通过推算估计出来的。实际结果可能会有差异。本文档的用户应当验证其特定环境的适用数据。

电视输出声明

以下声明适用于具有出厂安装的电视输出功能部件的型号。

该产品包含版权保护技术，该技术受特定美国专利的方法申明以及 Macrovision Corporation 和其他权力所有者所拥有的其他知识产权保护。使用本版权保护技术必须得到 Macrovision Corporation 的授权，而且除非得到 Macrovision Corporation 另外的授权，否则本技术仅限用于家庭和其他有限观看的场合使用。严禁对本产品进行反向设计或反汇编。

商标

以下术语是 Lenovo 在美国和/或其他国家或地区的商标：

Lenovo
ThinkCentre

IBM 是 International Business 在美国和/或其他国家或地区的商标。

其他公司、产品或服务名称可能是其他公司的商标或者服务标记。

ThinkCentre

部件号: 43C6691

中国印刷

(1P) P/N: 43C6691

