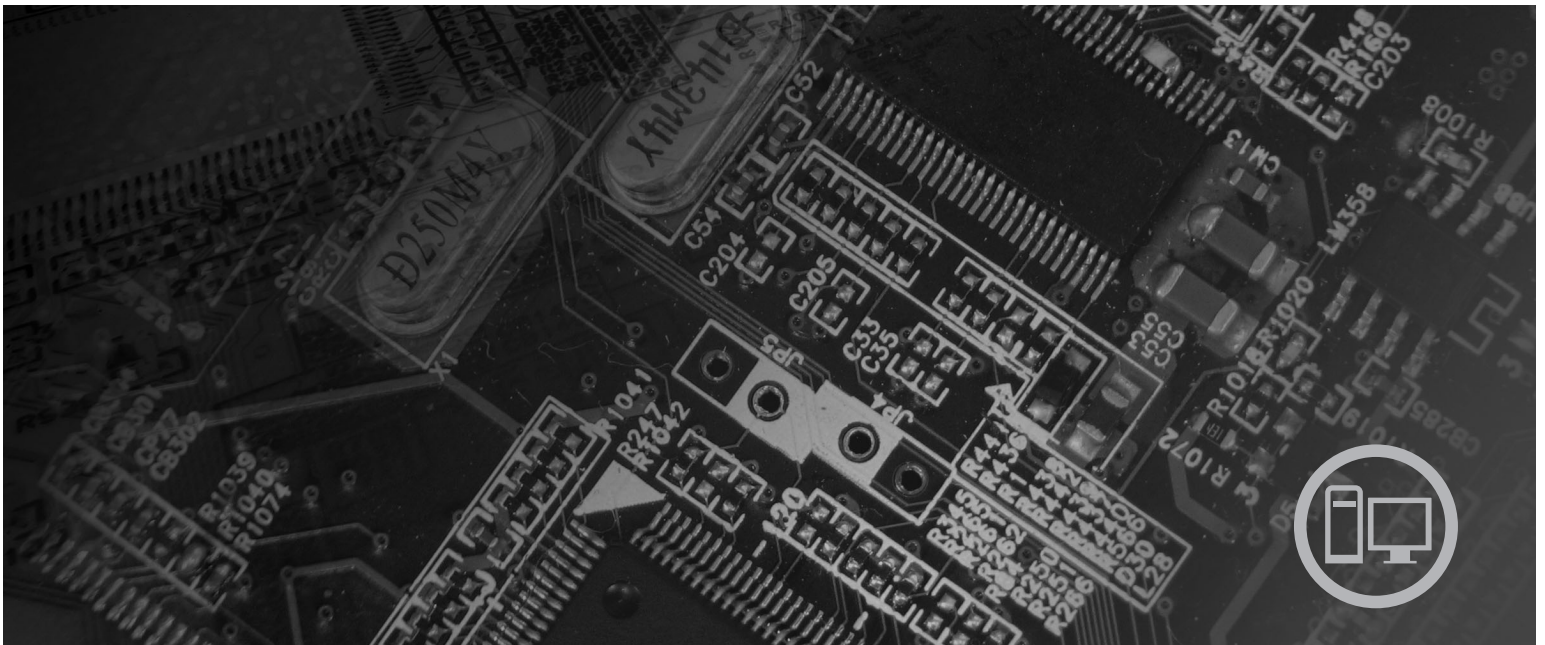


lenovo

ThinkCentre Laitteiston osien asennus- ja vaihto-opas



*Konetyypit 6019, 6064, 6066, 6067, 6072, 6073, 6077, 6078, 6087,
6088, 9181, 9196, 9325, 9330*

lenovo

ThinkCentre

Laitteiston osien asennus- ja vaihto-opas

Huomautus

Ennen tämän julkaisun ja siinä kuvatun tuotteen käyttöä lue huolellisesti tämän tuotteen *Turvaohjeet ja takuutiedot* -julkaisu ja tämän julkaisun kohta "Huomioon otettava", sivulla 47.

Ensimmäinen painos (elokuu 2007)

© Copyright Lenovo 2007.

Osien © Copyright International Business Machines Corporation 2005, 2007.

Kaikki oikeudet pidätetään.

Sisältö

Kuvat	v	Jäähdytyslevyn vaihto	28
Luku 1. Tärkeät turvaohjeet	1	Kiintolevyaseman vaihto	30
Luku 2. Esittely	3	Optisen aseman vaihto	32
Muita tietolähteitä	3	Levykeaseman vaihto	34
Staattiselle sähkölle herkkien laitteiden käsittely	4	Muistimoduulin asennus ja vaihto	35
Osien sijainti	5	Sovitinkortin vaihto	37
Tietokoneen etuosassa olevien säätimien ja		Tuuletinmoduulin vaihto	38
vastakkeiden sijainti	5	Näppäimistön vaihto	39
Tietokoneen takaosassa olevien vastakkeiden		Hiiren vaihto	39
paikannus	6	Luku 4. Osien asennuksen viimeistely	41
Sisäisten osien sijainti	7	BIOS-ohjelmakoodin päivitys levykkeestä tai	
Emolevyn osien sijainti	9	CD-tietolevystä	43
Luku 3. Lisävarusteiden asennus ja		Tietokoneen elvytys automaattisten	
laitteiden vaihto	11	käynnistystestien tai BIOSin päivityksen häiriöistä	43
Ulkoisten lisävarusteiden asennus	11	Laitteajurien hankinta	44
Sisäisten lisävarusteiden asennus	12	Luku 5. Suojusominaisuudet	45
Tietokoneen kannen avaus	12	Vaijerilukko	45
Emolevyn osien ja asemien käsittely	13	Suojaus salasanan avulla	45
Sovitinkorttien asennus	14	Liite. Huomioon otettavaa	47
Sisäisten asemien asennus	15	Television käyttöön liittyvä huomautus	48
Kadonneen tai unohtuneen salasanan poisto		Tavaramerkit	48
(CMOS-muistin tyhjennys)	22	Hakemisto	49
Pariston vaihto	24		
Virtalähteen vaihto	25		

Kuvat

1. Portit ja vastakkeet	5	20. Virtalähteen poisto.	27
2. Vastakkeiden sijainti.	6	21. Jäähdytyslevyn käsittely	28
3. Osien sijainti.	8	22. Jäähdytyslevyn irrotus.	29
4. Emolevyn osien sijainti.	9	23. Kiintolevyaseman käsittely	30
5. Kannen kääntäminen	12	24. Kiintolevyaseman poisto.	31
6. Asemakehikon kääntäminen	13	25. Kiintolevyn aseman poisto ja kaapelien irrotus	32
7. Sovitinkortin asennus	14	26. Optisen aseman käsittely	33
8. Asemapaikkojen sijainti.	16	27. Optisen aseman poisto.	33
9. Asemakehikon kääntäminen	17	28. Levykeaseman käsittely	34
10. Optisen aseman lukitus paikalleen	18	29. Levykeaseman poisto.	35
11. Viisijohtimisen virtakaapelin liittäminen asemaan	19	30. Muistimoduulin poisto.	36
12. Peitelevyn irrotus.	19	31. Muistimoduulin asennus.	37
13. Kaapelien käsittely	20	32. Sovitinkortin kiinnityspidikkeen avaus ja sovitinkortin poisto	37
14. Uuden aseman asennus.	22	33. Tuulettimen käsittely	38
15. Pariston poisto.	24	34. Näppäimistön liitäntä standardivastakkeeseen tai USB-porttiin.	39
16. Pariston asennus.	24	35. Hiiren vaihto	40
17. Virtalähteen kiinnitysruuvit	25	36. Kaapelien reititys	41
18. Emolevyn käsittely	25	37. Vajjerilukko	45
19. Emolevyn vastakkeet	27		

Luku 1. Tärkeät turvaohjeet

Varoitus:

Lue huolellisesti kaikki tähän tuotteeseen liittyvät turvaohjeet, ennen kuin teet mitään tässä julkaisussa kuvattuja toimia. Uusimmat turvaohjeet ovat tämän tuotteen mukana toimitetussa *Turvaohjeet ja takuutiedot* -julkaisussa.

Turvaohjeiden tuntemus vähentää henkilövahinkojen ja tuotevaurioiden riskiä.

Luku 2. Esittely

Tässä oppaassa on tietoja asiakkaan vaihdettavissa olevien osien (CRU:t) vaihdosta.

Tämä julkaisu ei sisällä kaikkien osien vaihto-ohjeita. Koulutetun huoltohenkilöstön odotetaan toteuttavan kaapelien, kytkimien ja tiettyjen mekaanisten osien asennus- ja vaihtotoimet itsenäisesti ilman vaiheittaisia ohjeita.

Huomautus: Käytä vain Lenovon toimittamia osia.

Tässä oppaassa on ohjeita seuraavien osien asennuksesta ja/tai vaihdosta:

- paristo
- virtalähde
- jäähdytyslevy
- kiintolevyasema
- optinen asema
- levykeasema
- muistimoduulit
- PCI-sovitin
- järjestelmän tuuletinmoduuli
- takaosan tuuletinmoduuli
- näppäimistö
- hiiri.

Muita tietolähteitä

Internet-yhteyden avulla saat käyttöösi uusimmat tietokoneen käyttöä koskevat tiedot Web-sivuilta.

Sivuilla ovat seuraavia tietoja:

- asiakkaan vaihdettavissa olevien osien irrotus- ja asennusohjeet
- videot asiakkaan vaihdettavissa olevien osien irrotuksesta ja asennuksesta
- julkaisut
- vianmäärittäytiedot
- osia koskevat tiedot
- noudettavat tiedostot ja ajurit
- linkkejä muihin hyödyllisiin tietolähteisiin
- tukipalvelupuhelinnumeroiden luettelo.

Nämä tiedot sisältävät sivut ovat osoitteessa
<http://www.lenovo.com/support>.

Staattiselle sähkölle herkkien laitteiden käsittely

Älä avaa uuden osan sisältävää staattiselta sähköltä suojaavaa pakettia, ennen kuin viallinen osa on poistettu tietokoneesta, ja olet valmis asentamaan uuden osan. Staattisesta sähköstä ei ole vaaraa ihmiselle, mutta se saattaa vioittaa tietokoneen osia.

Jotta välttäisit staattisen sähkön aiheuttamat vauriot, noudata seuraavia varotoimia käsitellessäsi laitteisto-osia ja muita tietokoneen osia:

- Vältä tarpeettomia liikkeitä. Liikkuminen kerää staattista sähkövarausta ympärillesi.
- Käsittele laitteisto-osia ja muita tietokoneen osia aina varovaisesti. Tartu sovitinkortteihin, muistimoduuleihin, emolevyihin ja suorittimiin aina niiden reunoista. Älä koske paljaisiin virtapiireihin tai liittimiin.
- Älä anna muiden henkilöiden koskea laitteisto-osiin tai muihin tietokoneen osiin.
- Ennen kuin vaihdat järjestelmään uuden osan, kosketa osan staattiselta sähköltä suojaavalla pakkauksella sovitinkorttipaikan metallista kantta tai tietokoneen maalaamatonta metallipintaa vähintään kahden sekunnin ajan. Tämä pienentää pakkauksen ja kehosi staattista varausta.
- Mikäli mahdollista, poista osa pakkauksestaan ja asenna se suoraan tietokoneeseen laskematta sitä välillä käsistäsä. Jos tämä ei onnistu, aseta osan staattiselta sähköltä suojaava pakkaus tasaiselle pinnalle ja osa pakkauksen päälle.
- Älä aseta osaa keskusyksikön kannen tai muun metallipinnan päälle.

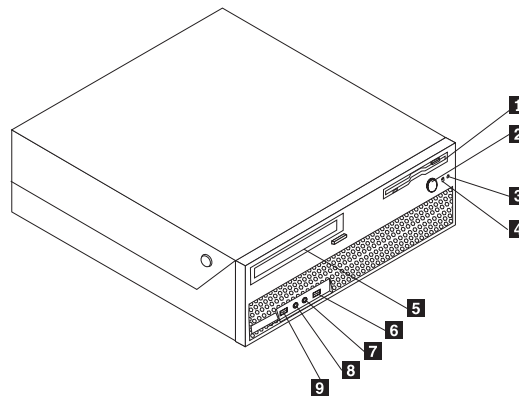
Osien sijainti

Tämä luku sisältää kuvia, joista käy ilmi tietokoneen erilaisten vastakkeiden, säätimien ja muiden osien sijainti.

Tietokoneen etuosassa olevien säätimien ja vastakkeiden sijainti

Kuva 1 näyttää tietokoneen etuosassa olevien merkkivalojen ja kytkimien sekä vastakkeiden ja porttien sijainnin.

Huomautus: Kaikissa tietokonemalleissa ei ole seuraavassa kuvattuja vastakkeita ja portteja sekä säätimiä.

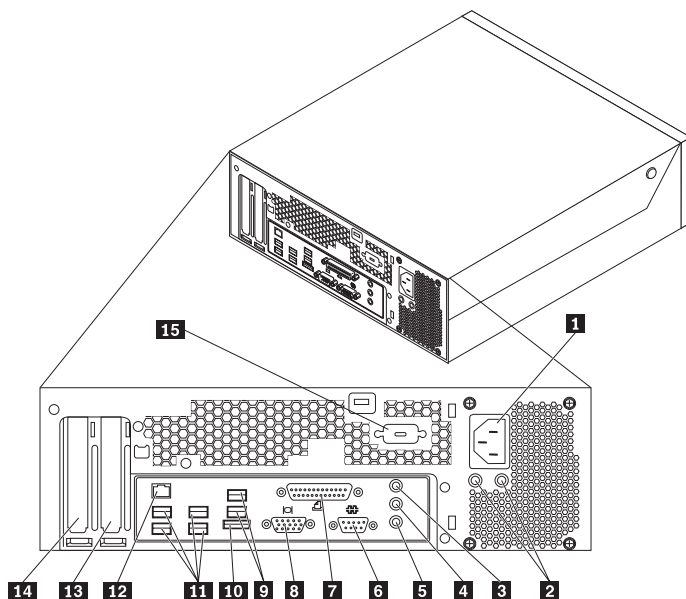


Kuva 1. Portit ja vastakkeet.

- | | | | |
|----------|-------------------------------------|----------|------------------|
| 1 | Levykeasema (joissakin malleissa) | 6 | USB-portti |
| 2 | Virtapainike | 7 | Mikrofonivastake |
| 3 | Kiintolevyaseman merkkivalo | 8 | Kuulokevastake |
| 4 | Virran merkkivalo | 9 | USB-portti |
| 5 | Optinen asema (joissakin malleissa) | | |

Tietokoneen takaosassa olevien vastakkeiden paikannus

Kuva 2 näyttää keskusyksikön takaosassa olevien vastakkeiden ja porttien sijainnin. Joissakin tietokoneen takalevyssä olevissa vastakkeissa on värikoodi, joka auttaa selvittämään kaapeleiden kytkentäpaikat.



Kuva 2. Vastakkeiden sijainti.

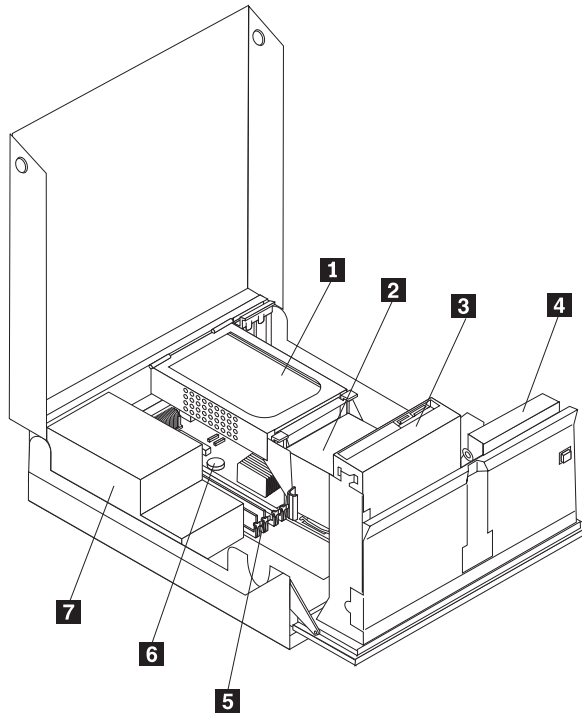
- | | | | |
|----------|--------------------------|-----------|---|
| 1 | Verkkoyhteyden vastake | 9 | USB-portit (2) |
| 2 | Virtalähteen merkkivalot | 10 | Ulkoisen SATA-aseman vastake |
| 3 | Ääni sisään -vastake | 11 | USB-portit (4) |
| 4 | Ääni ulos -vastake | 12 | Ethernet-vastake |
| 5 | Mikrofoni | 13 | PCI Express x16 -näyttösovittimen vastake |
| 6 | Sarjaportti | 14 | PCI-sovittimen vastake |
| 7 | Rinnakkaisportti | 15 | Sarjaportti (joissakin malleissa) |
| 8 | VGA-näyttimen vastake | | |

Vastake	Kuvaus
USB-portit	Näihin portteihin voidaan liittää USB (Universal Serial Bus) -väylää käyttäviä laitteita, esimerkiksi USB-liitäntäinen hiiri, näppäimistö, kuvanlukija tai kirjoitin. Jos käytössä on enemmän kuin kahdeksan USB-laitetta, voit hankkia USB-keskittimen, jonka avulla tietokoneeseen voidaan liittää useita USB-laitteita.
Ethernet-vastake	Tähän vastakkeeseen voidaan liittää lähiverkon (LAN) Ethernet-kaapeli. Huomautus: Tietokoneen käyttö FCC-luokan B (FCC Class B) rajoitusten mukaan edellyttää luokan 5 Ethernet-kaapelia.
Sarjaportti	Tähän vastakkeeseen voidaan liittää ulkoinen modeemi, sarjaporttia käyttävä kirjoitin tai jokin muu 9-nastaista sarjaporttia käyttävä laite.
Rinnakkaisportti	Tähän vastakkeeseen voidaan liittää rinnakkaisporttia käyttävä kirjoitin tai kuvanlukija tai muu 25-nastaista rinnakkaisporttia käyttävä laite.
Ääni sisään -vastake	Tämän vastakkeen avulla voidaan vastaanottaa ääntä ulkoisista äänilaitteista, kuten stereolaitteista. Kun ulkoinen äänilaite kytketään tietokoneeseen, kaapeli kytketään kulkemaan laitteen ääni ulos -vastakkeesta tietokoneen ääni sisään -vastakkeeseen.
Ääni ulos -vastake	Tämän vastakkeen kautta voidaan lähettää ääntä erillisiin laitteisiin, kuten aktiivistereokaiuttimiin, kuulokkeisiin, multimedianaäppäimistöihin, stereolaitteiston ääni sisään -vastakkeeseen tai muihin erillisiin äänityslaitteisiin.

Sisäisten osien sijainti

Keskusyksikön kannen irrotusohjeet ovat kohdassa ”Tietokoneen kannen avaus” sivulla 12.

Kuva 3 sivulla 8 näyttää osien sijainnin tietokoneessa.

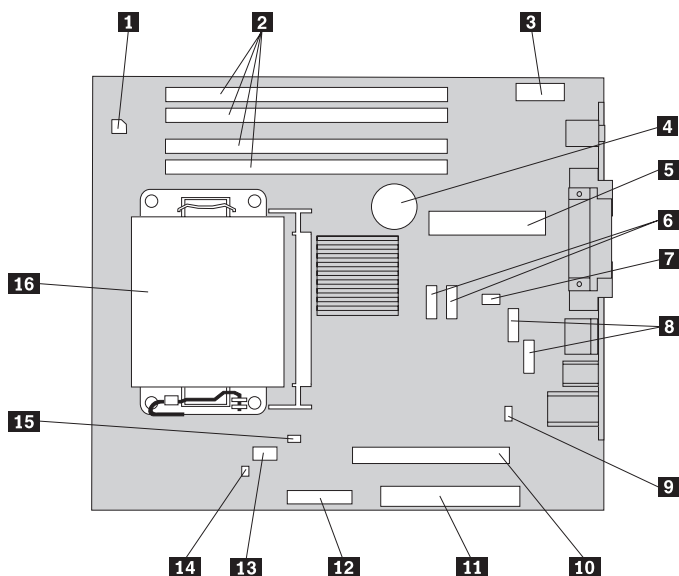


Kuva 3. Osien sijainti.

- | | | | |
|----------|---|----------|----------------------|
| 1 | Kiintolevyasema | 5 | Muistivastakkeet (4) |
| 2 | Suoritin ja jäähdytyslevy | 6 | Paristo |
| 3 | Optinen asema (esimerkiksi CD- tai DVD-asema) | 7 | Virtalähde |
| 4 | Levykeasema | | |

Emolevyn osien sijainti

Kuva 4 näyttää osien sijainnin emolevyssä.



Kuva 4. Emolevyn osien sijainti.

- | | | | |
|----------|---------------------------|-----------|--|
| 1 | 4-nastainen virtavastake | 9 | CMOS-muistin tyhjennyksen ja palautuksen hyppyjohdin |
| 2 | Muistivastakkeet | 10 | PCI-e X16 -vastake |
| 3 | Etulevyn äänivastake | 11 | PCI-vastake |
| 4 | Paristo | 12 | Levykeaseman vastake |
| 5 | 24-nastainen virtavastake | 13 | Suorittimen tuuletin |
| 6 | SATA-vastake | 14 | Kannen avauksen tunnistuskytkimen vastake |
| 7 | Järjestelmän tuuletin | 15 | Lämpöanturin vastake |
| 8 | USB-portit (etuosa) | 16 | Suoritin ja jäähdytyslevy |

Luku 3. Lisävarusteiden asennus ja laitteiden vaihto

Tässä luvussa esitellään tietokoneeseen saatavana olevia lisävarusteita. Voit helposti laajentaa tietokoneen ominaisuuksia lisäämällä muistia, sovitinkortteja tai asemia. Kun asennat lisävarustetta, tutustu seuraavien ohjeiden lisäksi myös lisävarusteen mukana toimitettuihin ohjeisiin.

Huomio

Älä avaa tietokonetta tai yritä korjaustoimia, ennen kuin olet lukenut tietokoneen mukana toimitetun *Turvaohjeet ja takuutiedot* -julkaisun jakson "Tärkeät turvaohjeet". *Turvaohjeet ja takuutiedot* -julkaisun voi noutaa Web-osoitteesta <http://www.lenovo.com/support>.

Huomautus: Käytä vain Lenovon toimittamia osia

Ulkoisten lisävarusteiden asennus

Tietokoneeseen voi liittää esimerkiksi erilliset kaiuttimet, kirjoittimen ja kuvanlukijan. Fyysisen kytkennän lisäksi jotkin ulkoiset lisävarusteet edellyttävät myös ohjelmiston asennusta. Kun kytket erillistä lisävarustetta, paikanna käytettävä vastake kohdan "Tietokoneen takaosassa olevien vastakkeiden paikannus" sivulla 6 ja kohdan "Tietokoneen etuosassa olevien säätimien ja vastakkeiden sijainti" sivulla 5 ohjeiden avulla. Asenna sitten laite ja mahdolliset ohjelmat tai ajurit lisävarusteen mukana toimitettujen ohjeiden mukaisesti.

Sisäisten lisävarusteiden asennus

Tärkeää

Lue kohta ”Staattiselle sähkölle herkkien laitteiden käsittely” sivulla 4, ennen kuin avaat keskusyksikön kannen.

Tietokoneen kannen avaus

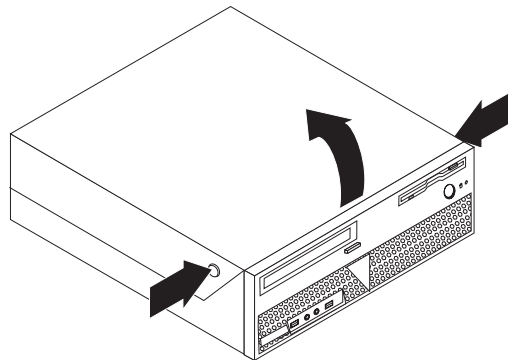
Tärkeää



Katkaise tietokoneesta virta ja anna tietokoneen jäähtyä 3–5 minuuttia ennen kuin irrotat kannen.

Voit avata keskusyksikön kannen seuraavasti:

1. Poista asemista kaikki tallennusvälineet (levykkeet, CD-levyt ja nauhat), tee käyttäjärjestelmän lopputoimet ja katkaise sitten virta kaikista tietokoneeseen liitetyistä laitteista ja tietokoneesta.
2. Irrota verkkojohdot pistorasioista.
3. Irrota tietokoneeseen liitetyt kaapelit ja johdot. Näitä ovat kaikki keskusyksikköön liitetyt kaapelit ja johdot (verkkojohdot, siirräntäkaapelit ja muut kaapelit). Lisätietoja on kohdassa ”Tietokoneen etuosassa olevien säätimien ja vastakkeiden sijainti” sivulla 5 ja kohdassa ”Tietokoneen takaosassa olevien vastakkeiden paikannus” sivulla 6.
4. Poista mahdolliset kantta kiinni pitävät lukot.
5. Paina tietokoneen sivuilla olevia painikkeita ja avaa kansi kääntämällä sitä ylöspäin.



Kuva 5. Kannen kääntäminen

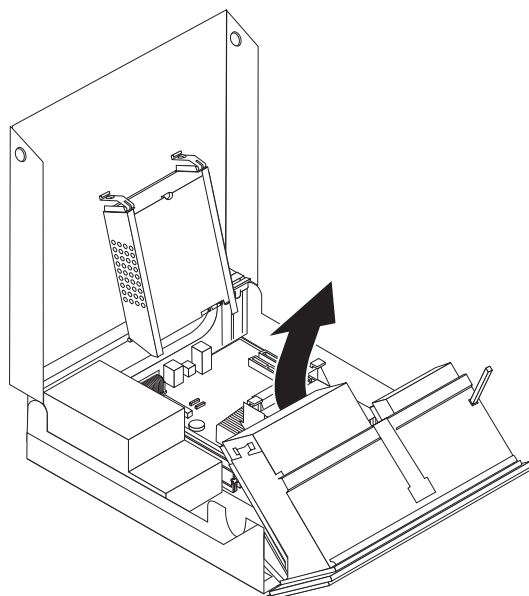
Emolevyn osien ja asemien käsittely

Jos haluat käsitellä emolevyn osia ja asemia, toimi seuraavasti:

1. Avaa tietokoneen kansi. Katso seuraava kohta: ”Tietokoneen kannen avaus” sivulla 12.
2. Joissakin malleissa asemakehikkoa ja kiintolevyasemaa on käännettävä ylöspäin, jotta sisäisiin osiin pääsee käsiksi (Kuva 6).

Huomautus: Jos irrotat kaapeleita asemista ja emolevystä, merkitse muistiin, mistä kohdasta olet minkäkin kaapelin irrottanut.

Huomautus: Asemakehikko tulee palauttaa paikalleen, ennen kuin suljet keskusyksikön kannen, jotta kiintolevyasema ei vahingoittuisi.



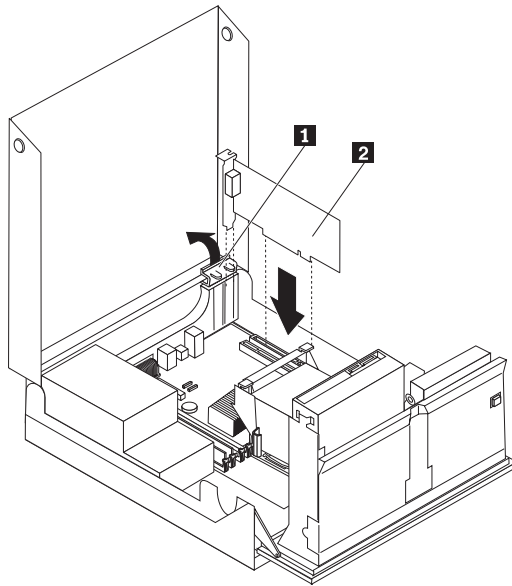
Kuva 6. Asemakehikon kääntäminen

Sovitinkorttien asennus

Tässä jaksossa on tietoja ja ohjeita PCI-sovittimien asennuksesta emolevyyn ja niiden poistosta emolevystä. Tietokoneessa on yksi PCI-sovitinvastake ja yksi PCI Express x1 -sovitinvastake.

Voit asentaa PCI-sovittimen seuraavasti:

1. Avaa tietokoneen kansi. Katso seuraava kohta: "Tietokoneen kannen avaus" sivulla 12.
2. Paina keskusyksikön takaosaa ja käännä sovittimen kiinnityspidike **1** auki. Poista mahdolliset asennettuina olevat sovitimet **2**. Katso seuraava kohta: Kuva 7.



Kuva 7. Sovitinkortin asennus

3. Poista uusi sovitinkortti staattiselta sähköltä suojaavasta pakkauksesta.

4. Asenna sovitinkortti sille varattuun sovitinvastakkeeseen.

Huomautus: Valkoinen vastake on PCI-vastake ja musta on PCI Express x1 -vastake.

5. Kierrä sovittimen pidäke lukitusasentoon.

Jatkotoimet

- Jos haluat asentaa tai poistaa muita lisävarusteita, siirry kyseistä lisävarustetta käsittelevään kohtaan.
- Voit tehdä asennuksen valmiiksi toteuttamalla seuraavassa jaksossa kuvatut toimet: Luku 4, "Osien asennuksen viimeistely", sivulla 41.

Sisäisten asemien asennus

Tässä jaksossa on tietoja ja ohjeita sisäisten asemien asennuksesta ja poistosta.

Sisäiset asemat ovat laitteita, joihin tietokone tallentaa tietoja ja joista se lukee tietoja. Lisäämällä tietokoneeseen asemia voit laajentaa tallennustilaa ja käyttää monenlaisia tallennusvälineitä. Voit lisätä tietokoneeseen esimerkiksi seuraavanlaisia asemia:

- SATA (Serial Advanced Technology Attachment)- tai ESATA (External Serial Advanced Technology Attachment) -kiintolevyasemia
- optisia SATA-asemia, esimerkiksi CD- tai DVD-asemia
- irtotaltioasemia.

Huomautus: Näitä asemia kutsutaan myös IDE (integrated drive electronics) -asemiksi.

Sisäiset asemat asennetaan *asemapaikkoihin*. Tässä julkaisussa näitä paikkoja kutsutaan nimellä asemapaikka 1, asemapaikka 2 ja niin edelleen.

Asemaa asennettaessa on tärkeää selvittää, minkätyyppisiä ja -kokoisia asemia asemapaikkoihin voidaan asentaa. Tämän lisäksi on tärkeää, että kaapelit kytketään asennettuun asemaan oikein.

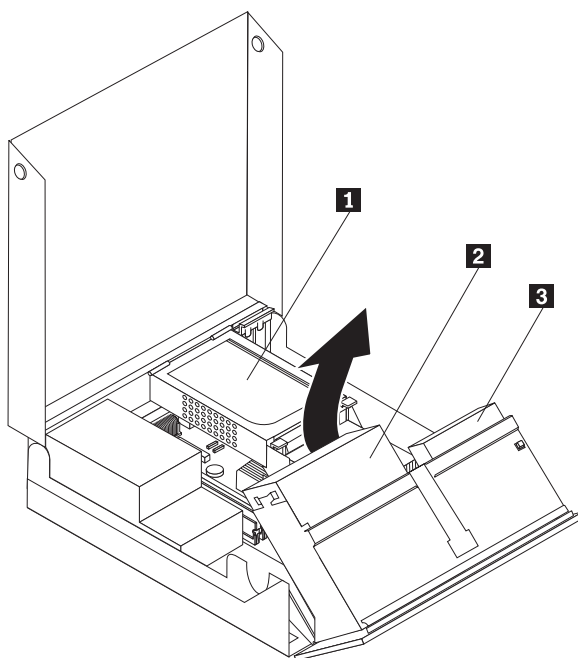
Asemien tekniset tiedot

Tietokoneeseen on esiasennettu seuraavat asemat:

- optinen asema asemapaikassa 1 (joissakin malleissa)
- 3,5 tuuman levykeasema asemapaikassa 2 (joissakin malleissa)
- 5,25 tuuman kiintolevyasema

Jos asemapaikka on tyhjä, siinä on staattisen sähkön suoja ja suojakansi.

Kuva 8 näyttää asemapaikkojen sijainnin.



Kuva 8. Asemapaikkojen sijainti.

Seuraavassa taulukossa on tietoja kuhunkin asemapaikkaan sopivista asemista ja niiden koosta.

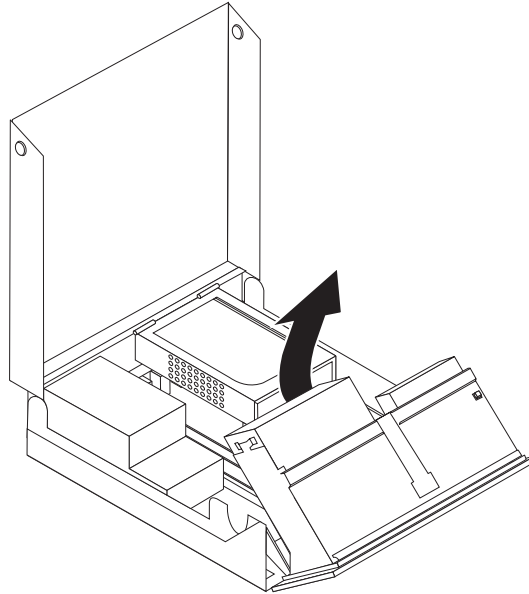
1 Asemapaikka 1 - enimmäiskorkeus: 43,0 mm	Optiset asemat, esimerkiksi CD- tai DVD-asema (vakiona joissakin malleissa) 3,5 tuuman kiintolevyasema (edellyttää Universal Adapter Bracket -asemakehikkoa, jonka avulla 5,25 tuuman asemapaikkaan voidaan asentaa 3,5 tuuman asema)* 5,25 tuuman kiintolevyasema
2 Asemapaikka 2 - enimmäiskorkeus: 12,7 mm	3,5 tuuman levykeasema (esiasennettuna joissakin malleissa)
3 Asemapaikka 3 - Sisäinen kiintolevyasema	5,25 tuuman kiintolevyasema

* 5,25-tuumaisen asemapaikan 3,5-tuumaiseksi muuntavan Universal Adapter Bracket -kehikon voi hankkia paikalliselta tietokoneiden jälleenmyyjältä tai asiakastukikeskuksesta (Customer Support Center).

Aseman asennus asemapaikkaan 1

Voit asentaa aseman asemapaikkaan 1 seuraavasti:

1. Avaa tietokoneen kansi. Katso seuraava kohta: "Tietokoneen kannen avaus" sivulla 12.
2. Käännä asemapaikkakehikkoa ylöspäin siten, että pääset käsiksi kaapelien liittimiin ja irrota kaapelit asemasta. Katso seuraava kohta: Kuva 9.

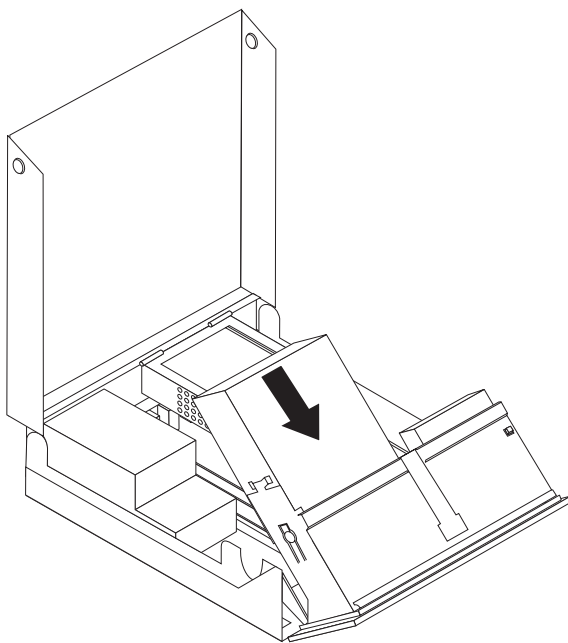


Kuva 9. Asemakehikon kääntäminen

3. Poista asemapaikan metallisuojaus työntämällä tasakärkinen ruuvitaltta suojuksen reunan alle ja vääntämällä suojuksen varovasti irti.
4. Jos olet asentamassa irtotaltioita käyttävää asemaa (esimerkiksi optinen asema), poista asemapaikan peitelevyssä oleva muovipaneeli puristamalla peitelevyn sisäpuolella olevia muovisia kielekkeitä, joilla paneeli on kiinnitetty.

Huomautus: Jos olet asentamassa 3,5 tuuman kiintolevyasemaa, tarvitset 5,25-tuumaisen asemapaikan 3,5-tuumaiseksi muuntavan Universal Adapter Bracket -asennuskehikon. Tämän asennuskehikon voi hankkia paikalliselta tietokoneiden jälleenmyyjältä tai asiakastukikeskuksesta (Customer Support Center).

5. Asenna asema asemapaikkaan. Aseman tulee lukittua paikalleen. Katso seuraava kohta: Kuva 10 sivulla 18.



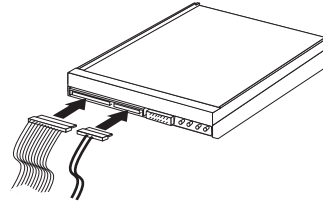
Kuva 10. Optisen aseman lukitus paikalleen

6. Käännä asemapaikkakehikkoa ylöspäin siten, että pääset käsiksi kaapelien liittimiin ja kiinnitä kaapelit paikalleen.
7. Aseta etuosan peitelevy takaisin paikalleen.
8. Jatka vaiheesta "SATA (Serial ATA) -aseman liittäminen".

SATA (Serial ATA) -aseman liittäminen: Optisen SATA-aseman tai SATA-kiintolevyaseman voi liittää mihin tahansa vapaana olevaan SATA-vastakkeeseen.

1. Paikanna emolevyssä vapaana oleva SATA-vastake. Katso seuraava kohta: "Emolevyn osien sijainti" sivulla 9.
2. Kiinnitä aseman mukana toimitetun liitântäkaapelin toinen pää asemaan ja toinen pää emolevyssä vapaana olevaan SATA-vastakkeeseen.

3. Paikanna yksi vapaista viisijohtimisista virtakaapeleista ja liitä se asemaan. Katso seuraava kohta: Kuva 11.



Kuva 11. Viisijohtimisen virtakaapelin liittäminen asemaan

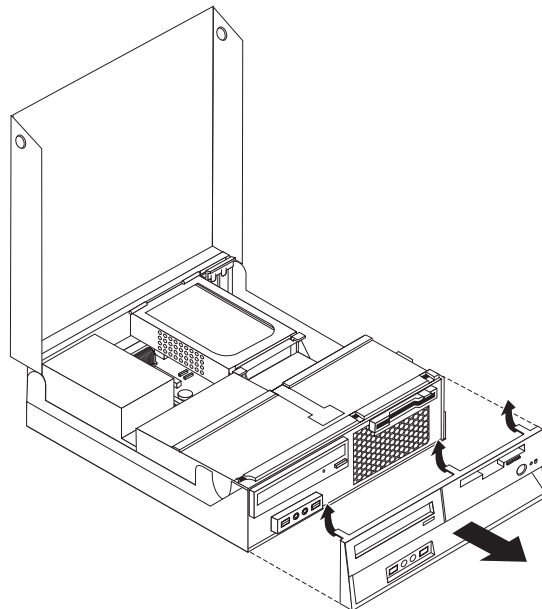
Jatkotoimet

- Jos haluat asentaa tai poistaa muita lisävarusteita, siirry kyseistä lisävarustetta käsittelevään kohtaan.
- Voit tehdä asennuksen valmiiksi toteuttamalla seuraavassa jaksossa kuvatut toimet: Luku 4, "Osien asennuksen viimeistely", sivulla 41.

Levykeaseman asennus asemapaikkaan 2

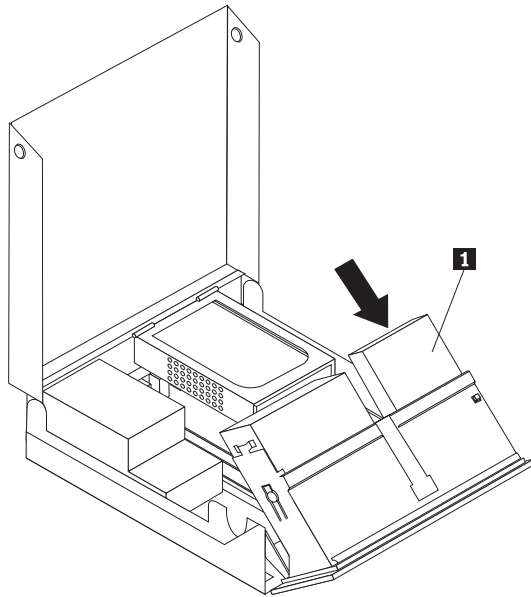
Voit asentaa levykeaseman asemapaikkaan 2 seuraavasti:

1. Avaa tietokoneen kansi. Katso seuraava kohta: "Tietokoneen kannen avaus" sivulla 12.
2. Irrota etuosan peitelevy vapauttamalla kolme pidikettä ja kääntämällä peitelevyä ulospäin yläosasta. Katso seuraava kohta: Kuva 12.



Kuva 12. Peitelevyn irrotus.

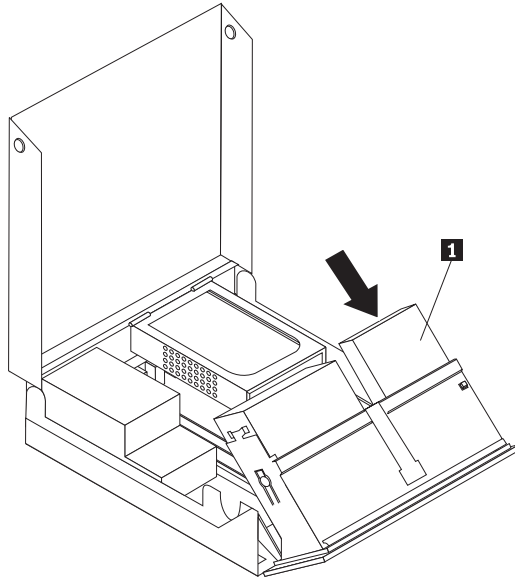
3. Käännä asemapaikkakehikkoa ylöspäin siten, että pääset käsiksi kaapelien liittimiin ja irrota kaapelit asemasta. Katso seuraava kohta: Kuva 13 sivulla 20.####POISTOA - Edellinen lause ja tämä kuva poistetaan.



Kuva 13. Kaapelien käsittely

4. Poista levykeaseman asemapaikan metallisuojaus työntämällä tasakärkinen ruuvitaltta suojuksen reunan alle ja vääntämällä suojuus varovasti irti.
5. Poista peitelevyssä oleva muovipaneeli puristamalla peitelevyn sisäpuolella olevia muovisia kielekkeitä, joilla paneeli on kiinnitetty.
6. Liu'uta levykeaseman lukitussalpa auki. Katso seuraava kohta: "Sisäisten osien sijainti" sivulla 7.
7. Kytke nauhakaapeli uuteen asemaan.

8. Asenna uusi asema **1** asemapaikkaan asemapaikkakehikon takaosasta päin ja liu'uta levykeaseman salpa kiinni. Katso seuraava kohta: Kuva 14.



Kuva 14. Uuden aseman asennus.

9. Aseta etuosan peitelevy takaisin paikalleen.

Jatkotoimet

- Jos haluat asentaa tai poistaa muita lisävarusteita, siirry kyseistä lisävarustetta käsittelevään kohtaan.
- Voit tehdä asennuksen valmiiksi toteuttamalla seuraavassa jaksossa kuvatut toimet: Luku 4, "Osien asennuksen viimeistely", sivulla 41.

Kadonneen tai unohtuneen salasanan poisto (CMOS-muistin tyhjennys)

Tämä jaksoko koskee kadonneita tai unohtuneita salasanoja. Lisätietoja salasanan katoamisen tai unohtumisen edellyttämistä toimista on ThinkVantage Productivity Center -ohjelmassa.

Voit poistaa unohtuneen salasanan seuraavasti:

1. Avaa tietokoneen kansi. Katso seuraava kohta: "Tietokoneen kannen avaus" sivulla 12.
2. Ota emolevy esiin. Katso seuraava kohta: "Emolevyn osien ja asemien käsittely" sivulla 13.
3. Paikanna emolevyssä oleva CMOS-muistin tyhjennyksen ja palautuksen hyppijohdin. Katso seuraava kohta: "Emolevyn osien sijainti" sivulla 9.
4. Siirrä hyppijohdin normaaliasennosta (nastat 1 ja 2) huoltoasentoon tai kokoonpanon määritysasentoon (nastat 2 ja 3).
5. Asenna PCI-liitinkortti takaisin paikalleen, jos olet irrottanut sen.
6. Laske asemapaikkakehikko paikalleen ja kytke irrottamasi kaapelit.

7. Sulje tietokoneen kansi ja kytke verkkojohto. Katso seuraava kohta: Luku 4, "Osien asennuksen viimeistely", sivulla 41.
8. Käynnistä tietokone uudelleen ja anna virran olla kytkettynä noin 10 sekuntia. Katkaise tietokoneesta virta painamalla virtakytkintä noin 5 sekuntia. Virta katkeaa.
9. Toista vaiheet 1–3 sivulla 22.
10. Aseta CMOS-muistin tyhjennyksen ja palautuksen hyppyjohdin takaisin normaaliasentoon (nastat 1 ja 2).
11. Asenna PCI-liitinkortti takaisin paikalleen, jos olet irrottanut sen.
12. Sulje tietokoneen kansi ja kytke verkkojohto. Katso seuraava kohta: Luku 4, "Osien asennuksen viimeistely", sivulla 41.

Pariston vaihto

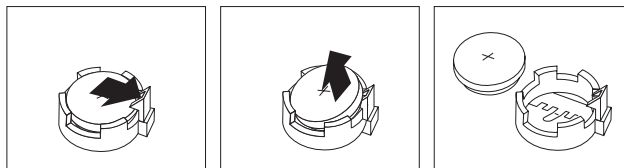
Tietokoneessa on erityinen muisti, joka säilyttää päivämäärän, kellonajan ja esimerkiksi rinnakkaisporttien asetukset (kokoonpanoasetukset). Muisti saa tarvitsemansa virran paristosta, kun tietokoneesta on katkaistu virta.

Paristo ei edellytä latausta tai huoltoa, mutta paristosta loppuu jossakin vaiheessa virta. Jos näin käy, päivämäärä, kellonaika ja kokoonpanoasetukset (esimerkiksi salasana) katoavat. Kun tietokoneeseen kytketään virta, kuvaruutuun tulee virhesanoma.

Julkaisun *Turvaohjeet ja takuutiedot* kohdassa "Litiumparistoon liittyvä turvaohje" on lisätietoja pariston vaihdosta ja hävittämisestä.

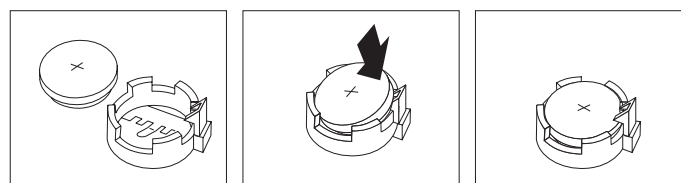
Voit vaihtaa pariston seuraavasti:

1. Katkaise tietokoneesta virta ja irrota verkkojohto pistorasiasta ja tietokoneesta.
2. Avaa tietokoneen kansi. Katso seuraava kohta: "Tietokoneen kannen avaus" sivulla 12.
3. Ota emolevy esiin. Katso seuraava kohta: "Emolevyn osien ja asemien käsittely" sivulla 13.
4. Paikanna paristo. Katso seuraava kohta: "Emolevyn osien sijainti" sivulla 9.
5. Poista vanha paristo. Katso seuraava kohta: Kuva 15.



Kuva 15. Pariston poisto.

6. Asenna uusi paristo. Katso seuraava kohta: Kuva 16.



Kuva 16. Pariston asennus.

7. Sulje kansi ja kytke johdot ja kaapelit. Katso seuraava kohta: Luku 4, "Osien asennuksen viimeistely", sivulla 41.

Huomautus: Kun tietokoneeseen kytketään virta pariston vaihdon jälkeen, kuvaruutuun saattaa tulla virhesanoma. Tämä on normaalia.

8. Kytke virta keskusyksikköön ja kaikkiin siihen liitettyihin laitteisiin.
9. BIOS-asetusohjelman avulla voit asettaa päivämäärän, kellonajan ja salasana. Katso *ThinkCentre-tietokoneen käyttöoppaan* jakso "BIOS-asetusohjelman käyttö".

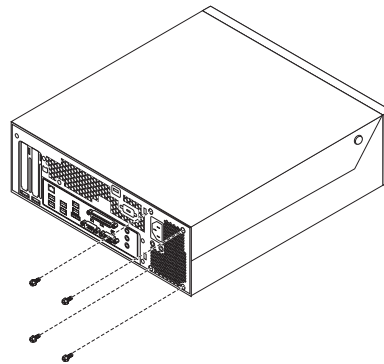
Virtalähteen vaihto

Huomio

Älä avaa tietokonetta tai yritä korjaustoimia, ennen kuin olet lukenut tietokoneen mukana toimitetun *Turvaohjeet ja takuutiedot* -julkaisun jakson "Tärkeät turvaohjeet". *Turvaohjeet ja takuutiedot* -julkaisun voi noutaa Web-osoitteesta <http://www.lenovo.com/support>.

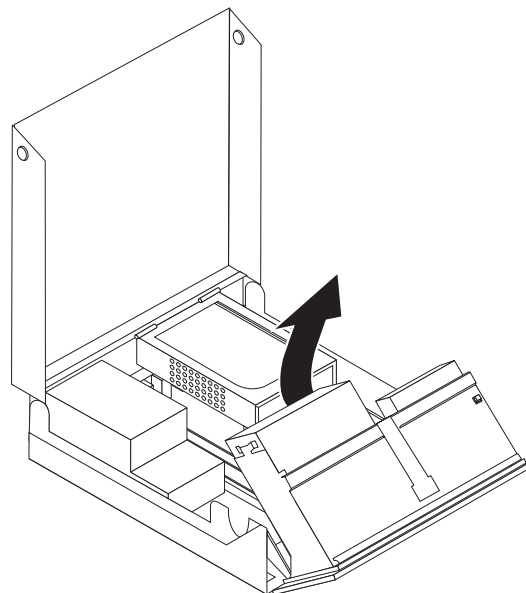
Voit vaihtaa virtalähteen seuraavasti:

1. Kierrä irti rungon takalevyssä olevat virtalähteen kiinnitysruuvit. Katso seuraava kohta: Kuva 17.



Kuva 17. Virtalähteen kiinnitysruuvit

2. Avaa tietokoneen kansi. Katso seuraava kohta: "Tietokoneen kannen avaus" sivulla 12.
3. Käännä asemapaikkakehikko ylöspäin, jotta pääset käsiksi emolevyyn. Katso seuraava kohta: Kuva 18.

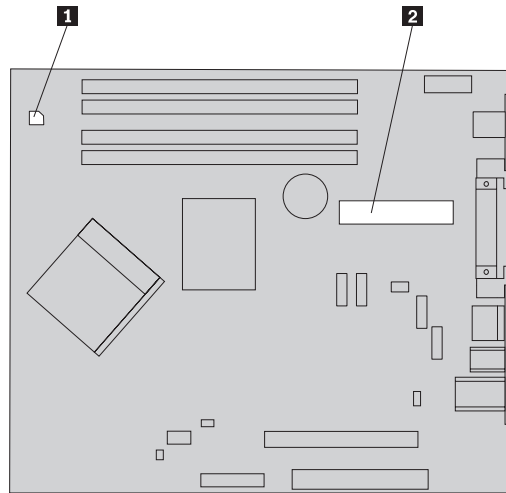


Kuva 18. Emolevyn käsittely

4. Irrota kiintolevyasema. Katso seuraava kohta: "Kiintolevyaseman vaihto" sivulla 30.

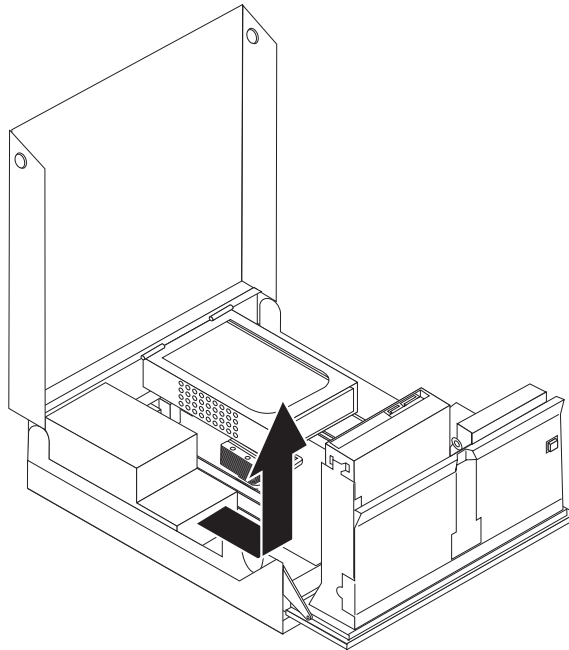
5. Paikanna virtalähde. Katso seuraava kohta: "Sisäisten osien sijainti" sivulla 7.

6. Irrota virtalähteen kaapelit **1** ja **2** emolevystä ja kaikista asemista. Katso seuraava kohta: Kuva 19.



Kuva 19. Emolevyn vastakkeet

7. Irrota virtalähteen kaapelit kaapelikiinnikkeistä.
8. Vedä virtalähdettä eteenpäin ja poista se tietokoneesta. Katso seuraava kohta: Kuva 20.



Kuva 20. Virtalähteen poisto.

9. Aseta uusi virtalähde koteloon niin, että virtalähteen ja kotelon ruuvien reiät osuvat kohdalleen.

Huomautus: Käytä vain Lenovon toimittamia ruuveja.

10. Kiinnitä virtalähdeyksikkö kiertämällä neljä kiinnitysruuvia rungon takalevyn läpi tiukasti virtalähdeyksikköön.

11. Tarkista, että tietokoneen takaosassa olevan jännitekytkimen asento on oikea. Tarvittaessa voit muuttaa kytkimen asentoa esimerkiksi kuulakärkikynällä.

Huomautus: Kaikissa tietokoneissa ei ole jännitekytkintä. Nämä tietokoneet valitsevat oikean jännitteen automaattisesti.

- Jos vaihtovirran jännite on 100–127 V, aseta jännitekytkin asentoon 115 V (115 voltia).
 - Jos vaihtovirran jännite on 200–240 V, aseta jännitekytkin asentoon 230 V (230 voltia).
12. Liitä kaikki virtalähteen kaapelit takaisin paikoilleen asemiin ja emolevyyn.
 13. Siirry seuraavaan kohtaan: Luku 4, ”Osien asennuksen viimeistely”, sivulla 41.

Jäähdytyslevyn vaihto

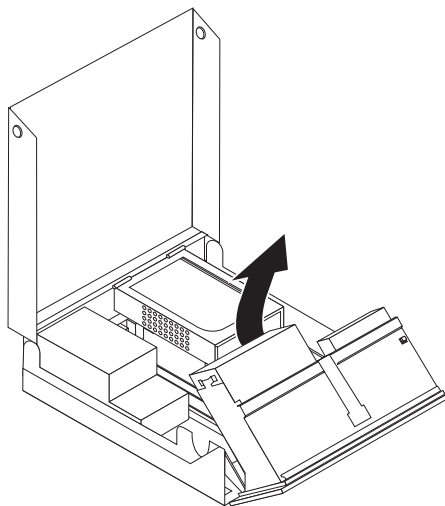
Huomio

Älä avaa tietokonetta tai yritä korjaustoimia, ennen kuin olet lukenut tietokoneen mukana toimitetun *Turvaohjeet ja takuutiedot* -julkaisun jakson ”Tärkeät turvaohjeet”. *Turvaohjeet ja takuutiedot* -julkaisun voi noutaa Web-osoitteesta <http://www.lenovo.com/support>.

Tämä jakso sisältää jäähdytyslevyn vaihto-ohjeet.

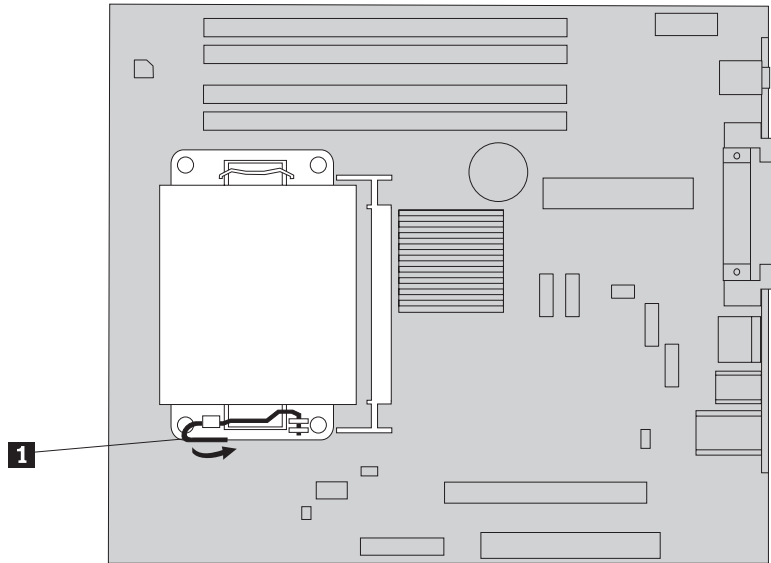
Jäähdytyslevyn vaihto:

1. Avaa tietokoneen kansi. Katso seuraava kohta: ”Tietokoneen kannen avaus” sivulla 12.
2. Käännä asemapaikkakehikkoa ylöspäin siten, että pääset käsiksi jäähdytyslevyyn. Katso seuraava kohta: Kuva 21.



Kuva 21. Jäähdytyslevyn käsittely

3. Irrota jäähdytyslevy emolevystä kääntämällä jäähdytyslevyn kiinnitysvipua **1**, kunnes se on yläasennossaan. Nosta jäähdytyslevy varovasti irti emolevystä. Katso seuraava kohta: Kuva 22 sivulla 29.



Kuva 22. Jäähdytyslevyn irrotus.

4. Aseta uusi jäähdytyslevy paikalleen ja lukitse se paikalleen kääntämällä vipu alas.
5. Siirry seuraavaan kohtaan: Luku 4, "Osien asennuksen viimeistely", sivulla 41.

Kiintolevyaseman vaihto

Huomio

Älä avaa tietokonetta tai yritä korjaustoimia, ennen kuin olet lukenut tietokoneen mukana toimitetun *Turvaohjeet ja takuutiedot* -julkaisun jakson ”Tärkeät turvaohjeet”. *Turvaohjeet ja takuutiedot* -julkaisun voi noutaa Web-osoitteesta <http://www.lenovo.com/support>.

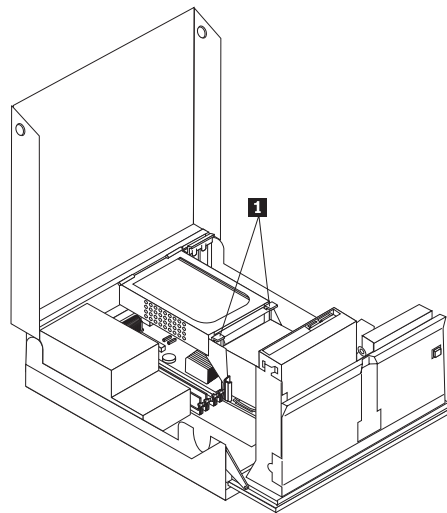
Tämä jakso sisältää kiintolevyaseman vaihto-ohjeet.

Tärkeää

Uuden kiintolevyaseman mukana toimitetaan myös joukko *Elvytys-CD-tietolevyjä*. *Elvytys-CD-tietolevyjen* avulla voit palauttaa tietokoneen kiintolevyn sisällön tietokoneen toimitusajankohdan mukaiseen tilaan. Lisätietoja esiasennetun ohjelmiston elvytyksestä on *Käyttöoppaan* sisältämissä ohjelmien elvytysohjeissa.

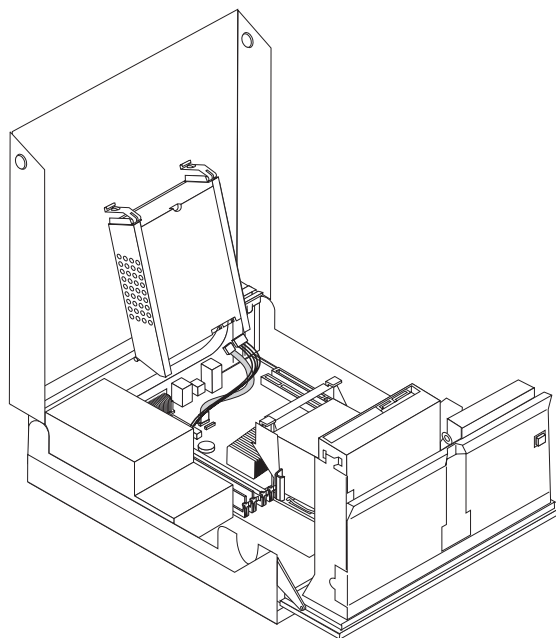
Voit vaihtaa kiintolevyaseman seuraavasti:

1. Avaa tietokoneen kansi. Katso seuraava kohta: ”Tietokoneen kannen avaus” sivulla 12.
2. Paikanna kiintolevyasema. Katso seuraava kohta: Kuva 23.



Kuva 23. Kiintolevyaseman käsittely

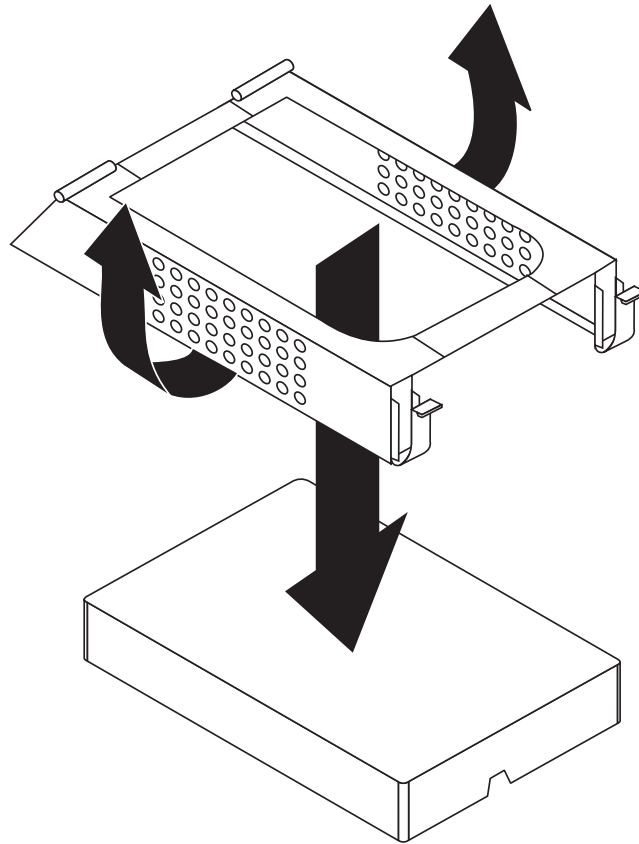
3. Avaa kiintolevyaseman pidikkeet **1** ja käännä asemaa ylöspäin. Nosta sitten asema pois keskusyksiköstä.



Kuva 24. Kiintolevyaseman poisto.

4. Irrota liitäntä- ja virtakaapelit kiintolevyaseman takaosasta.

5. Irrota viallinen kiintolevyasema pidikkeestä taivuttamalla pidikettä.



Kuva 25. Kiintolevyn aseman poisto ja kaapelien irrotus

6. Aseta uusi asema taivuttamalla pidikettä ja kohdistamalla pidikkeen nastat kiintolevyaseman reikiin.

Tärkeää

Älä koske kiintolevyaseman pohjassa olevaan piirilevyyn.

7. Kytke liitäntä- ja virtakaapeli uuden kiintolevyaseman takaosaan.
8. Aseta kiintolevyasema pidikkeineen asemapaikan takaosan pidikkeisiin ja käännä asemaa alaspäin, kunnes se lukittuu asemapaikan etuosan pidikkeisiin.
9. Siirry seuraavaan kohtaan: Luku 4, "Osien asennuksen viimeistely", sivulla 41.

Optisen aseman vaihto

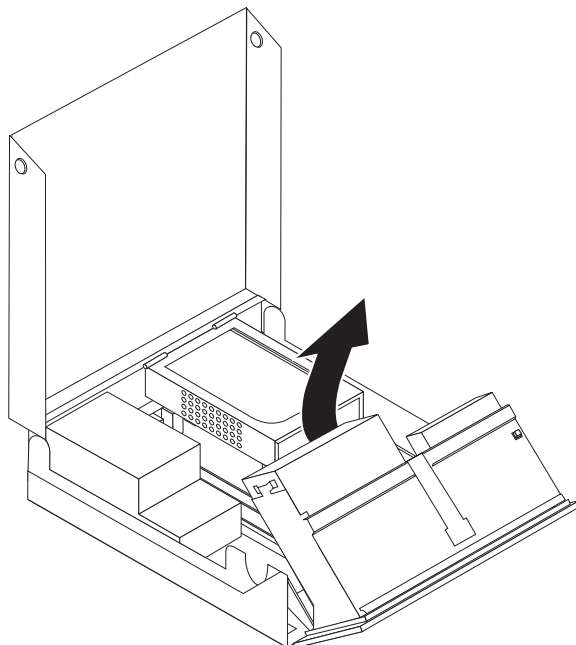
Huomio

Älä avaa tietokonetta tai yritä korjaustoimia, ennen kuin olet lukenut tietokoneen mukana toimitetun *Turvaohjeet ja takuutiedot* -julkaisun jakson "Tärkeät turvaohjeet". *Turvaohjeet ja takuutiedot* -julkaisun voi noutaa Web-osoitteesta <http://www.lenovo.com/support>.

Voit vaihtaa optisen aseman seuraavasti:

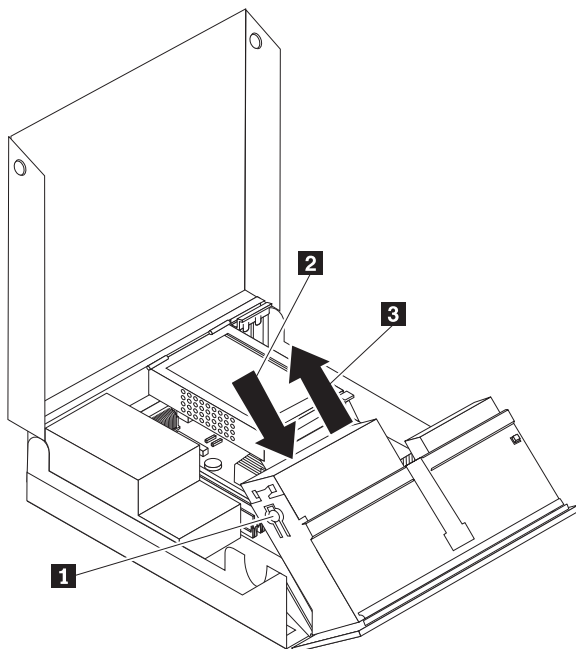
1. Avaa tietokoneen kansi. Katso seuraava kohta: "Tietokoneen kannen avaus" sivulla 12.

2. Käännä asemapaikkakehikkoa ylöspäin siten, että pääset käsiksi optiseen asemaan. Katso seuraava kohta: Kuva 26.



Kuva 26. Optisen aseman käsittely

3. Irrota liitântä- ja virtakaapeli optisen aseman takaosasta.
4. Paina optisen aseman lukitussalppaa **1**.
5. Liu'uta optinen asema **3** ulos asemakehikosta. Katso seuraava kohta: Kuva 27.



Kuva 27. Optisen aseman poisto.

6. Asenna uusi optinen asema asemapaikkaan.

7. Työnnä optista asemaa **2** asemapaikkaan, kunnes se lukittuu paikalleen.
8. Liitä liitäntä- ja virtakaapelit optiseen aseman takaosaan.
9. Siirry seuraavaan kohtaan: Luku 4, "Osien asennuksen viimeistely", sivulla 41.

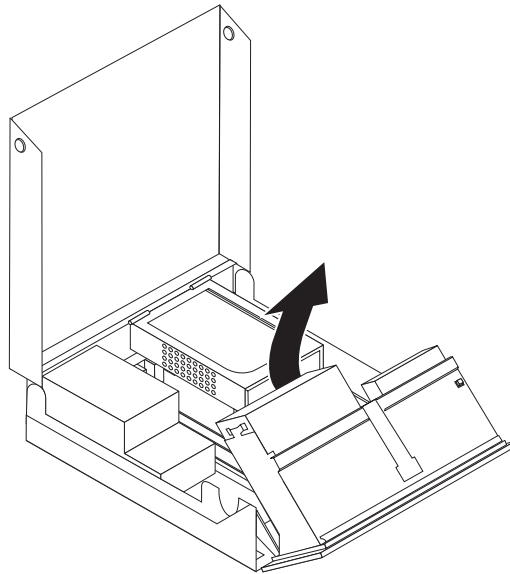
Levykeaseman vaihto

Huomio

Älä avaa tietokonetta tai yritä korjaustoimia, ennen kuin olet lukenut tietokoneen mukana toimitetun *Turvaohjeet ja takuutiedot* -julkaisun jakson "Tärkeät turvaohjeet". *Turvaohjeet ja takuutiedot* -julkaisun voi noutaa Web-osoitteesta <http://www.lenovo.com/support>.

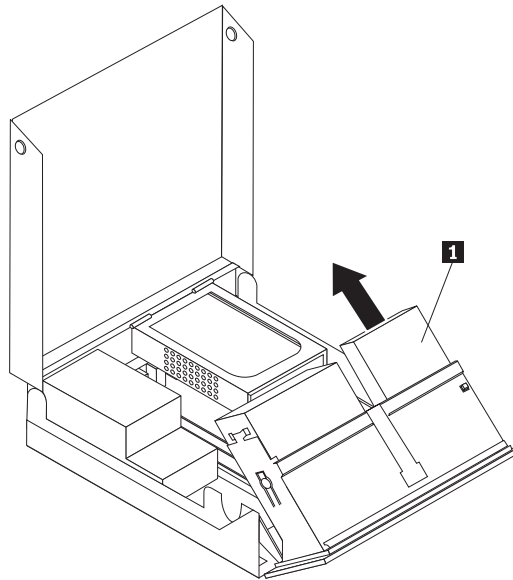
Tämä jakso sisältää levykeaseman vaihto-ohjeet.

1. Avaa tietokoneen kansi. Katso seuraava kohta: "Tietokoneen kannen avaus" sivulla 12.
2. Käännä asemapaikkakehikkoa ylöspäin siten, että pääset käsiksi levykeasemaan. Katso seuraava kohta: Kuva 28.



Kuva 28. Levykeaseman käsittely

3. Paina levykeaseman lukitussalppaa.
4. Liu'uta levykeasema ulos asemakehikosta. Katso seuraava kohta: Kuva 29 sivulla 35.



Kuva 29. Levykeaseman poisto.

5. Irrota nauhakaapeli viallisesta levykeasemasta.
6. Liitä nauhakaapeli uuteen levykeasemaan.
7. Irrota levykeaseman sovitinkehikko vanhasta asemasta. Tarvitset sovitinkehikkoa uuden aseman asennukseen.
8. Aseta sovitinkehikko uuteen asemaan (kohdista sovitin asemassa oleviin reikiin).
9. Asenna uusi asema asemapaikkaan asemapaikkakehikon takaosasta päin ja lukitse se paikalleen.
10. Siirry seuraavaan kohtaan: Luku 4, "Osien asennuksen viimeistely", sivulla 41.

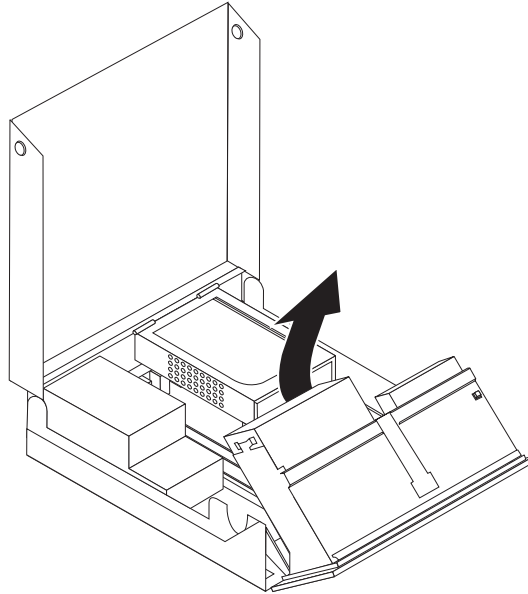
Muistimoduulin asennus ja vaihto

Huomio

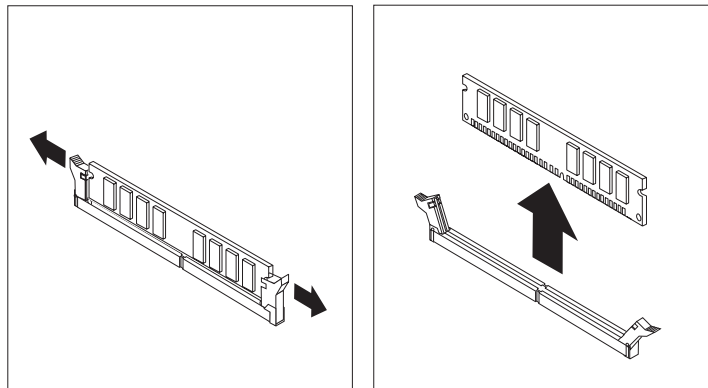
Älä avaa tietokonetta tai yritä korjaustoimia, ennen kuin olet lukenut tietokoneen mukana toimitetun *Turvaohjeet ja takuutiedot* -julkaisun jakson "Tärkeät turvaohjeet". *Turvaohjeet ja takuutiedot* -julkaisun voi noutaa Web-osoitteesta <http://www.lenovo.com/support>.

Tämä jakso sisältää muistimoduulin vaihto-ohjeet. Tietokoneeseen voi asentaa kaksi muistimoduulia.

1. Avaa tietokoneen kansi. Katso seuraava kohta: "Tietokoneen kannen avaus" sivulla 12.
2. Käännä asemapaikkakehikkoa ylöspäin, niin että saat emolevyn näkyviin.

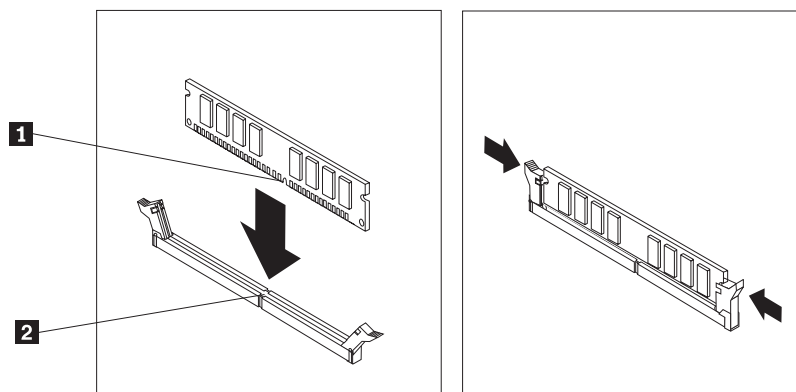


3. Paikanna muistivastakkeet. Katso seuraava kohta: "Emolevyn osien sijainti" sivulla 9.
4. Irrota vaihdettava muistimoduuli avaamalla pidikkeet kuvassa esitetyllä tavalla. Katso seuraava kohta: Kuva 30.



Kuva 30. Muistimoduulin poisto.

5. Aseta korvaava muistimoduuli muistivastakkeen yläpuolelle. Varmista, että muistimoduulin kohdistusura **1** on kohdakkain emolevyn vastakkeessa olevan ohjausulokkeen **2** kanssa. Paina muistimoduulia suoraan alaspäin vastakkeeseen, kunnes pidikkeet sulkeutuvat. Katso seuraava kohta: Kuva 31 sivulla 37.



Kuva 31. Muistimoduulin asennus.

6. Siirry seuraavaan kohtaan: Luku 4, "Osien asennuksen viimeistely", sivulla 41.

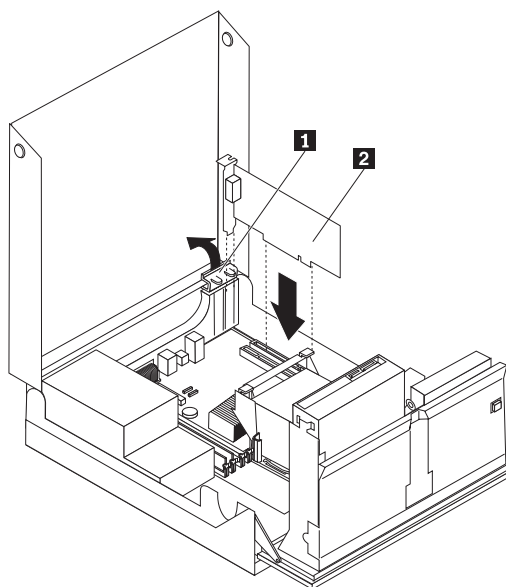
Sovitinkortin vaihto

Huomio

Älä avaa tietokonetta tai yritä korjaustoimia, ennen kuin olet lukenut tietokoneen mukana toimitetun *Turvaohjeet ja takuutiedot* -julkaisun jakson "Tärkeät turvaohjeet". *Turvaohjeet ja takuutiedot* -julkaisun voi noutaa Web-osoitteesta <http://www.lenovo.com/support>.

Tämä jakso sisältää sovitinkortin vaihto-ohjeet.

1. Avaa tietokoneen kansi. Katso seuraava kohta: "Tietokoneen kannen avaus" sivulla 12.
2. Käännä sovitinkortin kiinnityspidike **1** auki, jotta voit poistaa viallisen sovitinkortin tai asentaa uuden sovitinkortin. Katso seuraava kohta: Kuva 32.



Kuva 32. Sovitinkortin kiinnityspidikkeen avaus ja sovitinkortin poisto

3. Poista sovitinkortti **2**.
4. Poista uusi sovitinkortti staattiselta sähköltä suojaavasta pakkauksesta.

5. Asenna uusi sovitinkortti **2** sille varattuun sovitinvastakkeeseen.
6. Varmista, että sovitinkortti on asetettu kunnolla vastakkeeseen.
7. Sulje sovitinkortin kiinnityspidike.
8. Siirry seuraavaan kohtaan: Luku 4, "Osien asennuksen viimeistely", sivulla 41.

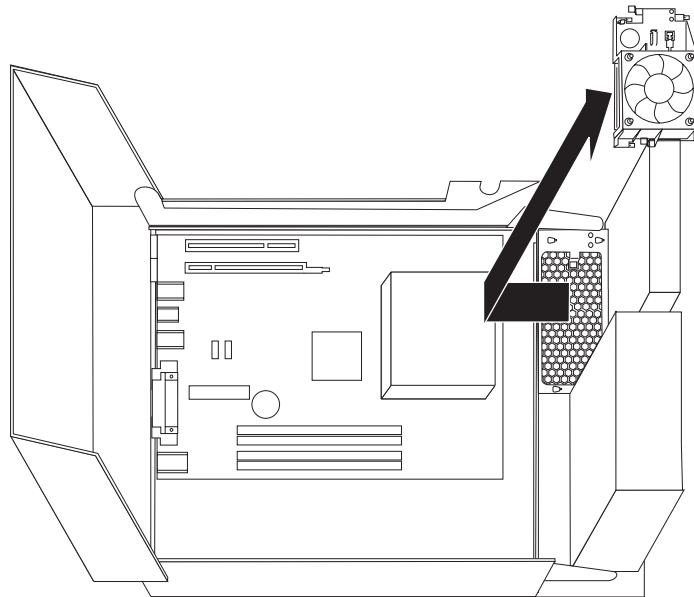
Tuuletinmoduulin vaihto

Huomio

Älä avaa tietokonetta tai yritä korjaustoimia, ennen kuin olet lukenut tietokoneen mukana toimitetun *Turvaohjeet ja takuutiedot* -julkaisun jakson "Tärkeät turvaohjeet". *Turvaohjeet ja takuutiedot* -julkaisun voi noutaa Web-osoitteesta <http://www.lenovo.com/support>.

Tämä jakso sisältää tuuletinmoduulin vaihto-ohjeet.

1. Avaa tietokoneen kansi. Katso seuraava kohta: "Tietokoneen kannen avaus" sivulla 12.
2. Käännä asemapaikkakehikkoa ylöspäin niin, että saat tuuletinmoduulin **1** näkyviin. Lisätietoja on kohdassa: Kuva 33



Kuva 33. Tuulettimen käsittely

3. Irrota tuuletinmoduulin kaapelit emolevystä. Katso seuraava kohta: "Emolevyn osien sijainti" sivulla 9.

Huomautus: Kun irrotat tuulettimen kaapelit emolevystä, merkitse muistiin, mistä kohdasta olet ne irrottanut.

4. Poista peitelevyn takana oleva muovisuojus vapauttamalla kielekkeet.
5. Asenna uusi tuuletinmoduuli paikalleen ja kytke tuulettimen kaapelit emolevvyyn.
6. Asenna muovisuojus takaisin paikalleen.
7. Aseta etuosan peitelevy takaisin paikalleen.
8. Siirry seuraavaan kohtaan: Luku 4, "Osien asennuksen viimeistely", sivulla 41.

Näppäimistön vaihto

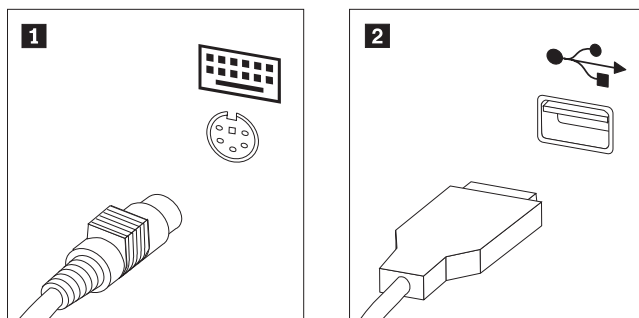
Huomio

Älä avaa tietokonetta tai yritä korjaustoimia, ennen kuin olet lukenut tietokoneen mukana toimitetun *Turvaohjeet ja takuutiedot* -julkaisun jakson ”Tärkeät turvaohjeet”. *Turvaohjeet ja takuutiedot* -julkaisun voi noutaa Web-osoitteesta <http://www.lenovo.com/support>.

Tämä jakso sisältää näppäimistön vaihto-ohjeet.

1. Poista asemista kaikki tallennusvälineet (levykkeet, CD-levyt ja nauhat), tee käyttöjärjestelmän lopputoimet ja katkaise sitten virta kaikista tietokoneeseen liitetyistä laitteista ja tietokoneesta.
2. Irrota verkkojohdot pistorasioista.
3. Paikanna näppäimistön vastake. Katso seuraava kohta: Kuva 34.

Huomautus: Näppäimistö saattaa olla liitettynä standardivastakkeeseen **1** tai USB-porttiin **2**. Katso liitännän mukaan lisätietoja kohdasta ”Tietokoneen takaosassa olevien vastakkeiden paikannus” sivulla 6 tai kohdasta ”Tietokoneen etuosassa olevien säätimien ja vastakkeiden sijainti” sivulla 5.



Kuva 34. Näppäimistön liitäntä standardivastakkeeseen tai USB-porttiin.

4. Irrota viallisen näppäimistön kaapeli tietokoneesta.
5. Kytke uuden näppäimistön kaapeli johonkin tietokoneen USB-porttiin.
6. Siirry seuraavaan kohtaan: Luku 4, ”Osien asennuksen viimeistely”, sivulla 41.

Hiiren vaihto

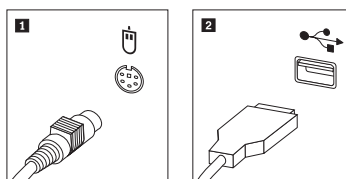
Huomio

Älä avaa tietokonetta tai yritä korjaustoimia, ennen kuin olet lukenut tietokoneen mukana toimitetun *Turvaohjeet ja takuutiedot* -julkaisun jakson ”Tärkeät turvaohjeet”. *Turvaohjeet ja takuutiedot* -julkaisun voi noutaa Web-osoitteesta <http://www.lenovo.com/support>.

Tämä jakso sisältää hiiren vaihto-ohjeet.

1. Poista asemista kaikki tallennusvälineet (levykkeet, CD-levyt ja nauhat), tee käyttöjärjestelmän lopputoimet ja katkaise sitten virta kaikista tietokoneeseen liitetyistä laitteista ja tietokoneesta.
2. Irrota verkkojohdot pistorasioista.
3. Paikanna hiiren vastake. Kuva 35 sivulla 40 ja kohdat ”Tietokoneen etuosassa olevien säätimien ja vastakkeiden sijainti” sivulla 5 ja ”Tietokoneen takaosassa

olevien vastakkeiden paikannus” sivulla 6 sisältävät lisätietoja.



Kuva 35. Hiiren vaihto

4. Irrota viallisen hiiren kaapeli tietokoneesta.
5. Kytke uuden hiiren kaapeli johonkin tietokoneen USB-porttiin.
6. Siirry seuraavaan kohtaan: Luku 4, ”Osien asennuksen viimeistely”, sivulla 41.

Luku 4. Osien asennuksen viimeistely

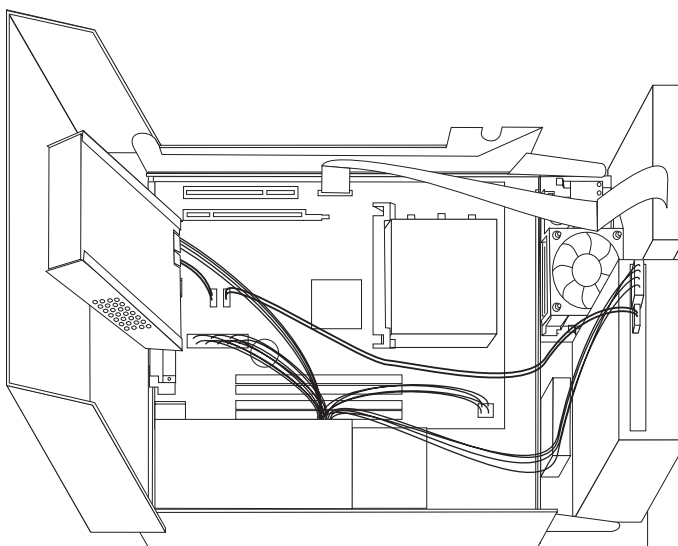
Vaihto-osien asennuksen jälkeen keskusyksikön kansi on suljettava ja asennuksen ajaksi irrotetut kaapelit ja johdot (kuten puhelinkaapeli ja verkkojohto) on kytkettävä takaisin paikoilleen. Joidenkin osien asennuksen jälkeen BIOS-asetusohjelman päivittyneet tiedot on vahvistettava. Lisätietoja on *Käyttöoppaan* jaksossa "BIOS-asetusohjelman käyttö".

Päätä asennus seuraavasti:

1. Varmista, että kaikki asennusta varten irrotetut osat on asennettu oikein takaisin ja ettei tietokoneen sisään ole jäänyt työkaluja tai irtonaisia ruuveja. Lisätietoja osien sijainnista on kohdassa "Sisäisten osien sijainti" sivulla 7.
2. Varmista, että kaapelit ovat kunnolla paikoillaan, ennen kuin kiinnität tietokoneen kannen paikalleen.

Tärkeää

Sijoita kaikki virtakaapelit siten, etteivät ne aiheuta toimintahäiriöitä asemapaikkakehikon laitteissa. Estä kaapeleita takertumasta tietokoneen kotelon saranoihin ja reunoihin.



Kuva 36. Kaapelien reititys

3. Laske asemapaikkakehikko paikalleen ja sulje asemien lukitussalvat. Muutoin keskusyksikön kantta ei voi sulkea.
4. Sulje tietokoneen kansi.
5. Jos kannessa on lukko, lukitse kansi.
6. Kytke tietokoneen ulkoiset kaapelit ja verkkojohdot takaisin tietokoneeseen. Katso seuraava kohta: "Tietokoneen takaosassa olevien vastakkeiden paikannus" sivulla 6.

7. Jos asennat uutta emolevyä tai suoritinta, päivitä (flash) BIOS-koodi. Katso seuraava kohta: "BIOS-ohjelmakoodin päivitys levykkeestä tai CD-tietolevystä" sivulla 43.
8. Lisätietoja kokoonpanomääritysten päivityksestä on *Käyttöoppaan* jaksossa "BIOS-asetusohjelman käyttö".

Huomautus: Useimmissa maissa Lenovo edellyttää viallisten asiakkaan vaihdettavissa olevien osien palauttamista. Lisätietoja tästä tulee osan mukana tai muutaman päivän kuluttua osan saapumisesta.

BIOS-ohjelmakoodin päivitys levykkeestä tai CD-tietolevystä

Tärkeää

Tarkastele järjestelmätietoja aloittamalla BIOS-asetusohjelma (Setup Utility). Lisätietoja on *Käyttöoppaan* jaksossa "BIOS-asetusohjelman käyttö". Jos Main-valikossa mainitut ja tietokoneen koteloon merkityt tietokoneen sarjanumero ja tyyppi- ja mallinumero eivät täsmää, kyseiset numerot on muutettava päivittämällä BIOS-ohjelmakoodi.

Voit päivittää BIOS-koodin levykkeestä tai CD-tietolevystä seuraavasti:

1. Aseta järjestelmäohjelmien päivityslevyke (flash-levyke) levykeasemaan tai järjestelmäohjelmien päivitys-CD-tietolevy optiseen asemaan. Järjestelmäohjelmien päivityksiä voi noutaa Web-osoitteesta <http://www.lenovo.com/support>.

Huomautus: CD-tietolevyn voi asettaa optiseen asemaan vain, jos tietokoneessa on virta kytkettynä.

2. Kytke tietokoneeseen virta. Jos se on jo kytkettynä, katkaise virta ja kytke se uudelleen. Päivitys alkaa.
3. Kun päivitystoiminto kehottaa valitsemaan kielen, paina ensin haluamaasi kieltä vastaavaa numeronäppäintä ja sitten **Enter**-näppäintä.
4. Kun järjestelmä kehottaa vaihtamaan sarjanumeroa, paina **Y**-näppäintä.
5. Kirjoita tietokoneen seitsenmerkkinen sarjanumero ja paina sitten **Enter**-näppäintä.
6. Kun näkyviin tulee kehote, jossa pyydetään muuttamaan tietokoneen tyyppi- ja mallitietoja, paina **Y**-näppäintä.
7. Kirjoita tietokoneen seitsenmerkkinen sarjanumero ja paina sitten **Enter**-näppäintä.
8. Tee päivitys loppuun noudattamalla näyttöön tulevia ohjeita.

Tietokoneen elvytys automaattisten käynnistystestien tai BIOSin päivityksen häiriöistä

Jos tietokoneesta katkeaa virta POST- tai BIOS-ohjelman päivityksen (flash-muistin päivityksen) aikana, tietokone ei ehkä käynnisty sen jälkeen oikein. Tällöin voit elvyttää tietokoneen flash-muistin seuraavasti (tätä kutsutaan myös käynnistyslokoelvytykseksi):

1. Katkaise virta keskusyksiköstä ja kaikista siihen liitetyistä laitteista, kuten kirjoittimista, näyttimistä ja erillisistä asemista.
2. Irrota verkkojohdot pistorasioista ja avaa tietokoneen kansi. Katso seuraava kohta: "Tietokoneen kannen avaus" sivulla 12.
3. Ota emolevy esiin. Katso seuraava kohta: "Emolevyn osien ja asemien käsittely" sivulla 13.
4. Paikanna emolevyssä oleva CMOS-muistin tyhjennyksen ja palautuksen hyppyjohdin. Katso seuraava kohta: "Emolevyn osien sijainti" sivulla 9.
5. Irrota mahdolliset kaapelit, jotka estävät pääsemästä käsiksi CMOS-muistin tyhjennyksen ja palautuksen hyppyjohtimeen.
6. Siirrä hyppyjohdin normaaliasennosta (nastat 1 ja 2) huoltoasentoon (nastat 2 ja 3).

7. Asenna PCI-liitinkortti takaisin paikalleen, jos olet irrottanut sen.
8. Sulje tietokoneen kansi ja kytke irrottamasi kaapelit takaisin paikoilleen.
9. Kytke keskusyksikön ja näyttimen verkkojohdot pistorasiaan.
10. Aseta automaattisten käynnistystestien (POST) ja BIOSin päivityslevyke (flash-päivityslevyke) asemaan A ja kytke virta tietokoneeseen ja näyttimeen.
11. Elvytys kestää 2–3 minuuttia. Tänä aikana järjestelmä antaa useita äänimerkkejä. Kun päivitys on päättynyt, kuvaruudussa ei näy mitään, merkkiäänet lakkaavat ja tietokoneen virta katkeaa automaattisesti. Poista levyke levykeasemasta.
12. Toista vaiheet 2–5.
13. Siirrä CMOS-muistin tyhjennyksen ja palautuksen hyppyjohdin takaisin alkuperäiseen asentoonsa.
14. Asenna PCI-liitinkortti takaisin paikalleen, jos olet irrottanut sen.
15. Sulje tietokoneen kansi ja kytke irrottamasi kaapelit takaisin paikoilleen.
16. Käynnistä käyttöjärjestelmä uudelleen kytkemällä tietokoneeseen virta.

Laiteajurien hankinta

Voit noutaa muiden käyttöjärjestelmien kuin esiasennetun käyttöjärjestelmän laiteajurit Web-osoitteesta <http://www.lenovo.com/support/>. Laiteajurien asennusohjeet ovat ajurien mukana toimitetuissa README-tiedostoissa.

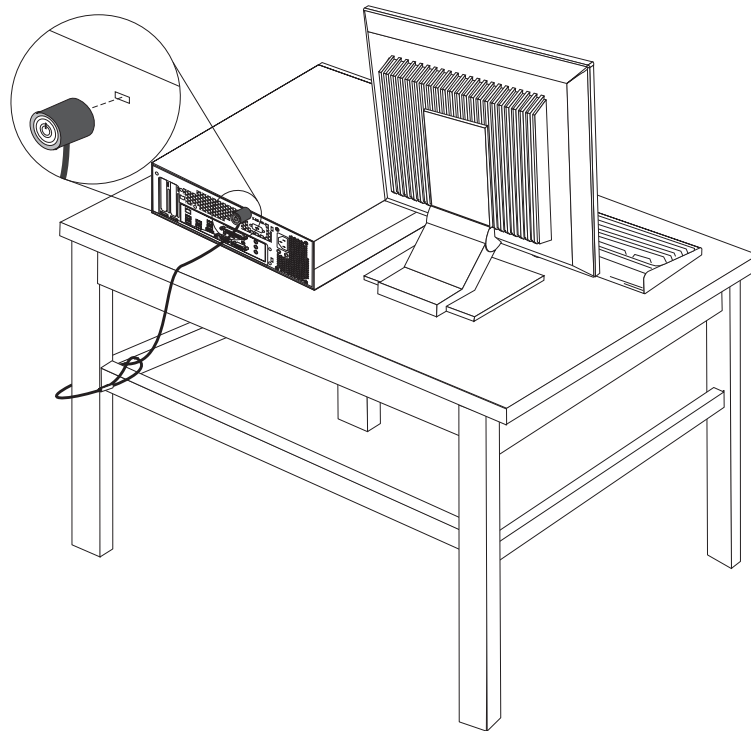
Luku 5. Suojausominaisuudet

Saatavilla on useita lukitusvarusteita, joiden avulla tietokone voidaan suojata varkauksilta ja luvattomalta käytöltä. Fyysisen lukituslaitteen lisäksi käytettävissä on myös ohjelmallisesti toteutettu lukitusmenetelmä, joka estää tietokoneen luvattoman käytön: ohjelma lukitsee näppäimistön ja vapauttaa sen vasta, kun oikea salasana on annettu.

Varmista turvavaijeria asentaessasi, ettei se sotkeudu tietokoneen johtoihin.

Vaijerilukko

Tietokone voidaan kytkeä pöytään tai muuhun irtaimeen kalustukseen vaijerilukon avulla. Vaijerilukko kiinnitetään tietokoneen takaosassa olevaan reikään, ja sitä käytetään avaimella. Katso seuraava kohta: Kuva 37. Vaijerilukko lukitsee myös tietokoneen kannen avauspainikkeet. Samantyyppinen vaijerilukko on käytössä monissa kannettavissa tietokoneissa. Vaijerilukon voi tilata suoraan Lenovolta. Siirry osoitteeseen <http://www.lenovo.com/support/> ja hae sanaa *Kensington*.



Kuva 37. Vaijerilukko

Suojaus salasanan avulla

Voit estää tietokoneen luvattoman käytön asettamalla BIOS-asetusohjelman (Setup Utility) avulla salasanan. Kun tietokoneeseen kytketään virta, tietokone vapauttaa näppäimistön normaaliin käyttöön vasta, kun käyttäjä on antanut oikean salasanan.

Jatkotoimet

- Jos haluat asentaa tai poistaa muita lisävarusteita, siirry kyseistä lisävarustetta käsittelevään kohtaan.
- Voit tehdä asennuksen valmiiksi toteuttamalla seuraavassa jaksossa kuvatut toimet: Luku 4, "Osien asennuksen viimeistely", sivulla 41.

Liite. Huomioon otettavaa

Lenovo ei ehkä tarjoa tässä julkaisussa mainittuja koneita, palveluja ja ominaisuuksia kaikissa maissa. Saat lisätietoja Suomessa saatavana olevista koneista, ohjelmista ja palveluista Lenovon paikalliselta edustajalta. Viittaukset Lenovon koneisiin, ohjelmiin ja palveluihin eivät tarkoita sitä, että vain näitä tuotteita voidaan käyttää. Niiden asemesta on mahdollista käyttää mitä tahansa toiminnaltaan vastaavaa konetta, ohjelmaa tai palvelua, joka ei loukkaa Lenovon tekijänoikeutta tai muita lailla suojattuja oikeuksia. Haluttaessa käyttää yhdessä tämän tuotteen kanssa muita koneita, ohjelmia ja palveluja on niiden käytön arviointi ja tarkistus käyttäjän omalla vastuulla.

Lenovolla voi olla patenteja tai patenttihakemuksia, jotka koskevat tässä julkaisussa esitettyjä asioita. Tämän julkaisun hankinta ei anna mitään lisenssiä näihin patenteihin. Kirjallisia tiedusteluja voi tehdä osoitteeseen

*Lenovo (United States), Inc.
500 Park Offices Drive, Hwy. 54
Research Triangle Park, NC 27709
U.S.A.
Attention: Lenovo Director of Licensing*

LENOVO TARJOAA TÄMÄN JULKAISUN "SELLAISENAAN" ILMAN MITÄÄN NIMENOMAISESTI TAI KONKLUDENTTISESTI MYÖNNETTYÄ TAKUUTA, MUKAAN LUETTUINA TALOUDELLISTA HYÖDYNNETTÄVYYTTÄ, SOPIVUUTTA TIETTYYN TARKOITUKSEEN JA OIKEUKSIEN LOUKKAAMATTOMUUTTA KOSKEVAT KONKLUDENTTISESTI ILMAISTUT TAKUUT. Joidenkin maiden lainsäädäntö ei salli nimenomaisesti tai konkludenttisesti myönnettujen takuiden rajoittamista, joten edellä olevaa rajoitusta ei sovelleta näissä maissa.

Tämä julkaisu voi sisältää teknisiä epätarkkuuksia ja painovirheitä. Julkaisun tiedot tarkistetaan säännöllisin väliajoin, ja tarpeelliset muutokset tehdään julkaisun uusiin painoksiin. Lenovo saattaa tehdä parannuksia tai muutoksia tässä julkaisussa kuvattuihin tuotteisiin ja ohjelmiin milloin tahansa ilman ennakoilmoitusta.

Tässä julkaisussa kuvattuja tuotteita ei ole tarkoitettu käytettäväksi implantaatiosovelluksissa tai muissa elintoimintoja ylläpitävissä sovelluksissa, joissa toimintahäiriö saattaa aiheuttaa henkilövahingon tai kuoleman. Tämän julkaisun sisältämät tiedot eivät vaikuta Lenovon tuotteiden määrityksiin (spesifikaatioihin) tai takuihin eivätkä muuta niitä. Mikään tässä julkaisussa oleva lausuma ei sisällä nimenomaisesti tai konkludenttisesti ilmaistua Lenovon tai kolmannen osapuolen aineetonta oikeutta koskevaa lisenssiä, sitoumusta tai näiden loukkauksien varalta annettua suojausta. Kaikki tämän julkaisun tiedot perustuvat erityisympäristöissä saatuihin tuloksiin, ja ne esitetään esimerkkinä. Muissa käyttöympäristöissä voidaan saada erilaisia tuloksia.

Lenovo pidättää itsellään oikeuden käyttää ja jakaa palautteena saamia tietoja parhaaksi katsomallaan tavalla, niin että siitä ei aiheudu lähettäjälle mitään velvoitteita.

Tässä julkaisussa olevat viittaukset muuhun kuin Lenovon Web-sivustoon eivät ole osoitus siitä, että Lenovo millään tavoin vastaisi kyseisen Web-sivuston sisällöstä

tai käytöstä. Viittaukset on tarkoitettu vain helpottamaan lukijan tutustumista muihin Web-sivustoihin. Kyseisten Web-sivustojen sisältämä aineisto ei sisälly tähän Lenovo-tuotteeseen tai sitä koskevaan aineistoon. Sivustojen käyttö on käyttäjän omalla vastuulla.

Kaikki julkaisun sisältämät suorituskykytiedot on määritetty testiympäristössä. Suorituskyky muissa toimintaympäristöissä saattaa poiketa merkittävästi ilmoitetuista arvoista. Osa mittauksista on saatettu tehdä kehiteillä olevissa järjestelmissä, eikä mikään takaa, että tulokset ovat samanlaiset yleisesti saatavana olevissa järjestelmissä. Lisäksi osa mittaustuloksista on saatettu saada ekstrapolaation avulla. Todelliset mittaustulokset voivat poiketa ilmoitetuista arvoista. Julkaisun käyttäjien tulee tarkistaa tietojen soveltuvuus omassa erityisympäristössään.

Television käyttöön liittyvä huomautus

Seuraava huomautus koskee malleja, joissa on valmiiksi asennettuna TV-näyttötoiminto.

Tämä tuote sisältää kopiointisuojausmekanismia, joka on suojattu tietyillä Yhdysvalloissa rekisteröidyillä patenteilla sekä yleisellä tekijänoikeussuojalla. Tekijänoikeuden omistavat Macrovision Corporation ja muut oikeudenomistajat. Macrovisionin kopiointisuojausmekanismien käyttö edellyttää Macrovision Corporationin lupaa ja on tarkoitettu ainoastaan kotona tapahtuvaan ja muuhun pienimuotoiseen käyttöön. Muunlaiseen käyttöön tarvitaan Macrovisionin suostumus. Koodin takaisinkääntäminen ja purkaminen on kielletty.

Tavaramerkit

Seuraavat nimet ovat Lenovon tavaramerkkejä Yhdysvalloissa ja muissa maissa:

Lenovo
Rescue and Recovery
ThinkCentre
ThinkVantage.

Seuraavat nimet ovat International Business Machines Corporationin tavaramerkkejä Yhdysvalloissa ja muissa maissa:

IBM
Wake on LAN.

Microsoft, Windows ja Windows Vista ovat Microsoft Corporationin tavaramerkkejä Yhdysvalloissa ja muissa maissa.

Intel, Celeron, Core ja Pentium ovat Intel Corporationin tavaramerkkejä Yhdysvalloissa ja muissa maissa.

Linux on Linus Corporationin tavaramerkki Yhdysvalloissa ja muissa maissa.

Muut yritysten, tuotteiden tai palvelujen nimet voivat olla muiden yritysten tavaramerkkejä.

Hakemisto

A

ajurit, laitteet 44
asemapaikka 2, asennus 17
asemapaikka 3, asennus 19
asemat
 asemapaikat 16
 sisäiset 15
 tekniset tiedot 16
asemien liittäminen 18
asennus
 asemapaikka 2 17
 asemapaikka 3 19
 sisäiset lisävarusteet 12
asiakkaan vaihdettavissa olevat osat
 asennuksen saattaminen päätökseen 41
avaus, kansi 12

B

BIOS-koodin päivitys 43

C

CMOS-muistin tyhjennys 22

E

elvytys
 käynnistyslohko 43
 POST/BIOS-päivityksen häiriöt 43
emolevy
 osien käsittely 13
 osien tunnistus 9
 sijainti 9
 vastakkeet ja portit 9
Ethernet-vastake 7
etuosan vastakkeet 5

H

hiiren vaihto 39
huomautus, television käyttö 48
huomioon otettavaa 47
häiriö, POST/BIOS 43

J

jäähdytyslevyn vaihto 28

K

kansi
 avaus 12
kiintolevyaseman vaihto 30
käynnistyslohkoelvytys 43
käyttö, televisioon liittyvä huomautus 48

L

laiteajurit 44
laitteet, staattinen sähkö 4
levykeaseman vaihto 34
liitinkortti 14
lisävarusteet, sisäisten asemien asennus 15
lisävarusteiden asennus
 sisäiset asemat 15
 sovittimet 14
 suojausominaisuudet 45

M

muistimoduulin asennus tai vaihto 35

N

näppäimistön vaihto 39

O

optisen aseman vaihto 32
osat, emolevy 13
osat, sisäiset 7
osien sijainti 7
osien vaihto, viimeistely 41

P

pariston vaihto 24
PCI-sovitin 14
PCI-sovittimen vaihto 37
päivitys, BIOS 43

R

rinnakkaisportti 7

S

salasana
 kadonnut tai unohtunut 22
 poisto 22
salasana, suojaus 45
sarjaportti 7
sisäisten lisävarusteiden asennus 12
sovitin
 asennus 14
 vastakkeet ja portit 14
staattiselle sähkölle herkät laitteet, käsittely 4
suojaus
 ominaisuuksien asennus 45
 vajjerilukko 45
suojaus salasanan avulla 45

T

- takalevyn vastakkeet 6
- tavaramerkit 48
- television käyttöön liittyvä huomautus 48
- tietolähteet 3
- tietolähteitä 3
- turvaohjeet 1
- tuuletinmoduulin vaihto 38
- tärkeät turvaohjeet 1

U

- ulkoisten lisävarusteiden asennus 11
- USB-portit 7

V

- vaihto
 - jäähdytyslevy 28
 - kiintolevyasema 30
 - paristo 24
- vaijerilukko, suojaus 45
- vastakkeen kuvaus 7
- vastakkeet ja portit
 - etuosa 5
 - takalevy 6
- virtalähteen vaihto 25

Y

- yleiskuvaus 3

Ä

- Ääni sisään -vastake 7
- Ääni ulos -vastake 7

lenovo

Osnumero: 43C6700

(1P) P/N: 43C6700

