

lenovo

ThinkCentre Hardverelemek beszerelése és cseréje



Géptípusok: 6019, 6064, 6066, 6067, 6072, 6073, 6077, 6078, 6087,
6088, 9181, 9196, 9325, 9330

lenovo

ThinkCentre

Hardverelemek beszerelése és cseréje

Megjegyzés

Ezen információk és a tárgyalt termék használatának megkezdése előtt figyelmesen olvassa el a termékre vonatkozó *Biztonsági és jótállási kézikönyvet* és a "Nyilatkozatok" oldalszám: 47 helyen leírtakat.

Első kiadás (2007. augusztus)

© Copyright Lenovo 2007.

Egyes részek © Szerzői jog IBM Corporation 2005, 2007.

Minden jog fenntartva

Tartalom

Ábrák	v	A tápegység szerelvény cseréje	25
1. fejezet Fontos biztonsági tájékoztató	1	A hűtőborda cseréje	27
2. fejezet Áttekintés	3	Merevlemez meghajtó cseréje	29
További információforrások	3	Optikai meghajtó cseréje	31
Statikus elektromosságra érzékeny eszközök kezelése	4	Hajlékonylemez meghajtó cseréje	33
Elrendezések	5	A memóriamodul beszerelése vagy cseréje	34
Kezelőszervek és csatlakozók elhelyezkedése a számítógép előlapján	5	Illesztőkártya cseréje	36
Csatlakozók elhelyezkedése a számítógép hátlapján	6	A ventilátor szerelvény cseréje	37
Alkatrészek elhelyezkedése	7	Billentyűzet cseréje	38
Alkatrészek azonosítása az alaplapon	9	Egér cseréje	38
3. fejezet Tartozékok beszerelése és hardver cseréje	11	4. fejezet Az alkatrészcsere befejezése	41
Külső tartozékok beszerelése	11	A BIOS frissítése (flashing) hajlékony- vagy CD lemezről	43
Belső tartozékok beszerelése	12	Helyreállítás POST/BIOS frissítési hiba esetén	43
A borító felnyitása	12	Illesztőprogramok beszerzése	44
Hozzáférés az alaplap alkotórészeihez és a meghajtókhoz	13	5. fejezet Biztonsági tartozékok	45
Illesztőkártyák telepítése	14	Beépített kábelzár	45
Belső meghajtók beszerelése	15	Jelszavas védelem	45
Elvesztett vagy elfelejtett jelszó törlése (CMOS törlése)	22	Nyilatkozatok	47
Az elem cseréje	24	Televíziós kimenetre vonatkozó megjegyzés	48
		Védjegyek	48
		Tárgymutató	49

Ábrák

1. Kezelőszervek és csatlakozók	5	20. Tápegység kivétele.	26
2. Csatlakozók elhelyezkedése	6	21. Hozzáférés a hűtőbordához	27
3. Alkatrészek elhelyezkedése	8	22. A hűtőborda eltávolítása	28
4. Alaplap alkatrészeinek elhelyezkedése	9	23. Hozzáférés a merevlemez meghajtóhoz.	29
5. A borító felnyitása	12	24. A merevlemez meghajtó kiserelése.	30
6. A meghajtó szerelvény elfordítása	13	25. A merevlemez meghajtó kiserelése és a kábelek kihúzása	31
7. Az illesztőkártya beszerelése	14	26. Hozzáférés az optikai meghajtóhoz	32
8. Meghajtórekeszek elhelyezkedése	16	27. Az optikai meghajtó kiserelése	32
9. A meghajtó szerelvény elfordítása	17	28. Hozzáférés a hajlékonylemez meghajtóhoz	33
10. Az optikai meghajtó rögzítése	18	29. A hajlékonylemez meghajtó kiserelése	34
11. Az ötvezetékes tápcsatlakozó csatlakoztatása a meghajtóhoz	19	30. A memóriamodul kiserelése.	35
12. Az előlap eltávolítása	19	31. A memóriamodul beszerelése	36
13. Hozzáférés a kábelcsatlakozásokhoz	20	32. Az illesztőkártyák rögzítőjének felnyitása és a kártya kivétele	36
14. Új meghajtó beszerelése	22	33. Hozzáférés a ventilátor szerelvényhez	37
15. Elem eltávolítása	24	34. Billentyűzet csatlakozók, szabványos és USB	38
16. Elem behelyezése	24	35. Egér cseréje	39
17. Tápegység rögzítő csavarok	25	36. Kábelek vezetése	41
18. Hozzáférés az alaplaphoz	25	37. Beépített kábelzár	45
19. Alaplap csatlakozók	26		

1. fejezet Fontos biztonsági tájékoztató

FIGYELMEZTETÉS:

A kézikönyv használatának megkezdése előtt fontos, hogy a termékhez kapcsolódó biztonsági információkat elolvassa és megértse. A legfrissebb biztonsággal kapcsolatos információkat a termékhez kapott *Biztonsági és jótállási kézikönyv* tartalmazza. Ezen biztonsági információk elolvasása és megértése a személyi sérülések és a termék meghibásodásának kockázatát csökkenti.

2. fejezet Áttekintés

Ez a kézikönyv a Vásárló által cserélhető egységek (CRU) cseréjével kapcsolatos információkat tartalmaz.

A kézikönyv minden alkatrészhez nem tartalmaz eljárásokat. Elvárható, hogy a kábeleket, kapcsolókat, és bizonyos mechanikai alkatrészeket kiképzett szervizszakember cserélje ki, anélkül, hogy szükség lenne lépésenkénti eljárásokra.

Megjegyzés: Csak Lenovo™ alkatrészeket használjon.

Ez a kézikönyv a következő alkatrészek beszerelésével és cseréjével kapcsolatos útmutatást tartalmazza:

- Akkumulátor
- Tápegység
- Hűtőborda
- Merevlemez meghajtó
- Optikai meghajtó
- Hajlékonylemez meghajtó
- Memóriamodulok
- PCI kártya
- Rendszer ventilátor szerelvénye
- Hátsó ventilátor szerelvény
- Billentyűzet
- Egér

További információforrások

Ha van Internet hozzáférése, a naprakész információkat megtalálhatja a világhálón is.

Az alábbi információkat érheti el:

- CRU eltávolítási és beszerelési információk
- CRU eltávolítási és beszerelési videók
- Kiadványok
- Hibakeresés
- Alkatrészek adatai
- Letöltések és vezérlőprogramok
- Hivatkozások más hasznos információforrásokhoz
- Szervizközpontok telefonszámai

Az információk eléréséhez menjen a következő címre:

<http://www.lenovo.com/support>

Statikus elektromosságra érzékeny eszközök kezelése

Ne nyissa ki az új alkatrészt tartalmazó antistatikus védőcsomagolást, amíg ki nem szereli a meghibásodott alkatrészt a számítógépből, és nem kész az új alkatrész beépítésére. A statikus elektromosság, bár emberre ártalmatlan, a számítógép alkatrészeiben komoly meghibásodást okozhat.

Amikor alkatrészeket és egyéb számítógép alkotórészeket kezel, legyen elővigyázatos, hogy elkerülje a statikus elektromosság okozta meghibásodásokat:

- Korlátozza mozgását. A mozgás révén statikus elektromosság alakulhat ki maga körül.
- Mindig óvatosan kezelje az alkatrészeket és az egyéb számítógép alkotórészeket. Éleiknél fogja meg a kártyákat, memóriamodulokat, alaplapokat és mikroprocesszorokat. Soha ne érintse a szabadon lévő áramköri részeket.
- Akadályozza meg, hogy mások érinthessék az alkatrészeket és az egyéb számítógép alkotórészeket.
- Mielőtt beépítene egy új alkatrészt, érintse hozzá a védőcsomagolást a bővítőhely fémes keretéhez, vagy más, nem festett fémfelülethez a számítógépen, legalább 2 másodpercre. Ez csökkenti a statikus elektromosságot a csomagban és az Ön testében.
- Ha lehetséges, az új alkatrészt letevés nélkül, közvetlenül helyezze a számítógépbe, amint kiveszi a védőcsomagolásból. Amikor erre nincs lehetőség, helyezze a védőcsomagolást (amelyben az alkatrész hibátlanul érkezett) sík felületre, és helyezze arra az alkatrészt.
- Az alkatrészt ne helyezze a számítógép házára vagy egyéb fém felületre.

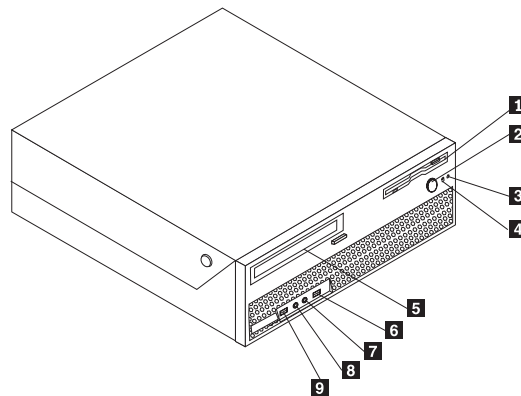
Elrendezések

Ez a fejezet ábrák segítségével szemlélteti a számítógép különféle csatlakozóinak, kezelőszerveinek és egyéb alkatrészeinek elhelyezkedését.

Kezelőszervek és csatlakozók elhelyezkedése a számítógép előlapján

Az 1. ábra: a számítógép elején található kezelőszervek és csatlakozók elhelyezkedését mutatja be.

Megjegyzés: Az alábbi kezelőszervekkel és csatlakozókkal nem minden számítógépmódel rendelkezik.

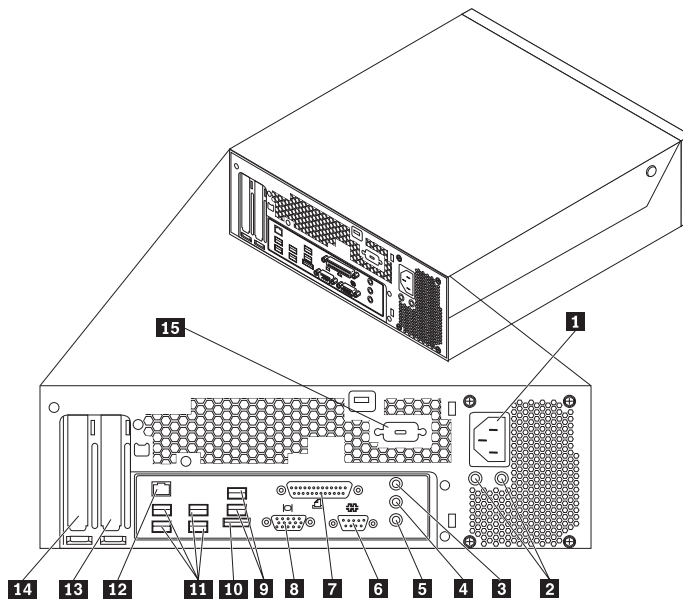


1. ábra: Kezelőszervek és csatlakozók

- | | | | |
|----------|---|----------|------------------------|
| 1 | Hajlékonylemez meghajtó (egyres modelleken) | 6 | USB csatlakozó |
| 2 | Tápfeszültség nyomógomb | 7 | Mikrofon csatlakozó |
| 3 | Merevlemez meghajtó aktivitás jelzőfénye | 8 | Fejhallgató csatlakozó |
| 4 | Tápfeszültség jelzőfénye | 9 | USB csatlakozó |
| 5 | Optikai meghajtó (egyres modelleken) | | |

Csatlakozók elhelyezkedése a számítógép hátlapján

A 2. ábra: a számítógép hátlapján található csatlakozók elhelyezkedését mutatja be. A számítógép hátlapján található néhány csatlakozó esetében színek segítenek annak megállapításában, hogy melyik kábelt hová kell csatlakoztatni a számítógépen.



2. ábra: Csatlakozók elhelyezkedése

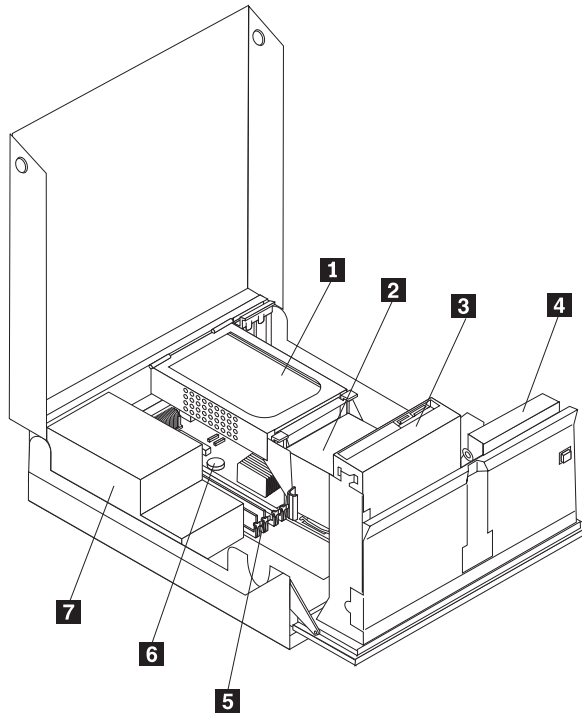
- | | | | |
|----------|--------------------------------|-----------|--|
| 1 | Tápkábel csatlakozója | 9 | USB csatlakozók (2) |
| 2 | Tápegység diagnosztikai LED-ek | 10 | Külső SATA csatlakozó |
| 3 | Audio Vonal-be csatlakozó | 11 | USB csatlakozók (4) |
| 4 | Audio Vonal-ki csatlakozó | 12 | Ethernet csatlakozó |
| 5 | Mikrofon | 13 | PCI Express x16 grafikus kártya csatlakozója |
| 6 | Soros csatlakozó | 14 | PCI kártya csatlakozója |
| 7 | Párhuzamos csatlakozó | 15 | Soros csatlakozó (egyes modelleken) |
| 8 | VGA monitor csatlakozója | | |

Csatlakozó	Leírás
USB csatlakozók	Univerzális soros buszt (USB) igénylő eszközök (például USB billentyűzet, USB egér, USB lapolvasó vagy USB nyomtató) csatlakoztatására használják. Ha nyolcnál több USB eszközzel rendelkezik, akkor USB hub vásárlásával csatlakoztathat további USB eszközöket.
Ethernet csatlakozó	Helyi hálózathoz (LAN), Ethernet kábel csatlakoztatására használják. Megjegyzés: A számítógép FCC B osztály keretein belüli működését 5-ös kategóriájú Ethernet kábel használatával biztosíthatja.
Soros csatlakozó	Külső modem, soros nyomtató vagy egyéb 9 tűs soros csatlakozót használó eszköz csatlakoztatására használják.
Párhuzamos csatlakozó	Párhuzamos nyomtató, párhuzamos lapolvasó vagy egyéb 25 tűs párhuzamos csatlakozót használó eszköz csatlakoztatására használják.
Audio Vonal-be csatlakozó	Külső audio eszközök (például sztereó rendszer) felől érkező audio jelek fogadására használják. Külső audio eszköz csatlakoztatásakor az eszköz audio vonalkimeneti csatlakozóját és a számítógép audio vonalbemeneti csatlakozóját kell kábellel összekötni.
Audio Vonal-ki csatlakozó	Audio jelek küldésére használják a számítógépből külső eszközök felé, úgymint meghajtott sztereó hangszórók (hangszórók beépített erősítővel), fejhallgatók, multimédia billentyűzetek vagy sztereó rendszer, illetve egyéb felvevő eszköz audio vonalbemenete.

Alkatrészek elhelyezkedése

A számítógép borításának felnyitásával kapcsolatos tájékoztatást a "A borító felnyitása" oldalszám: 12 helyen találja meg.

A 3. ábra: oldalszám: 8 a számítógép különféle alkatrészeinek elhelyezkedését mutatja be.

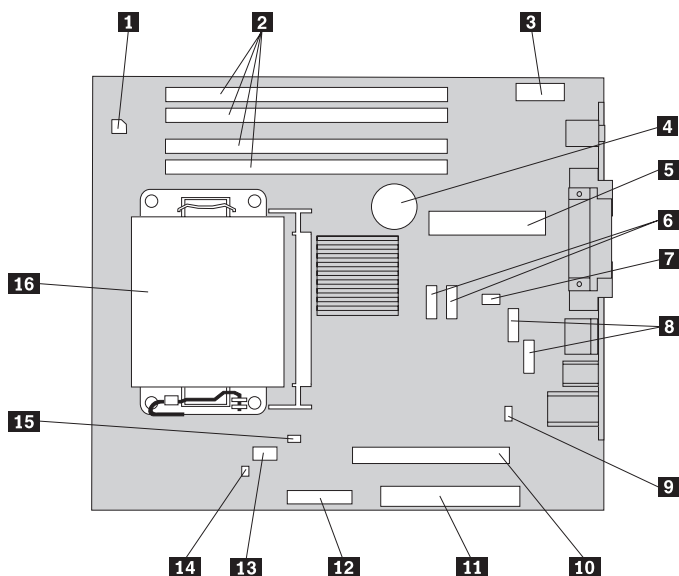


3. ábra: Alkatrészek elhelyezkedése

- | | | | |
|----------|---|----------|-------------------------|
| 1 | Merevlemez meghajtó | 5 | Memória csatlakozók (4) |
| 2 | Mikroprocesszor és hűtőborda | 6 | Akkumulátor |
| 3 | Optikai meghajtó (például CD vagy DVD meghajtó) | 7 | Tápegység szerelvény |
| 4 | Hajlékonylemez meghajtó | | |

Alkatrészek azonosítása az alaplapon

4. ábra: az alaplapon található alkatrészek elhelyezkedését ábrázolja.



4. ábra: Alaplap alkatrészeinek elhelyezkedése

1	4 tűs tápcsatlakozó	9	CMOS törlés/Helyreállítás átkötő
2	Memória csatlakozók	10	PCI-e X16 csatlakozó
3	Előlapon lévő audio csatlakozó	11	PCI csatlakozó
4	Akkumulátor	12	Hajlékonylemez meghajtó csatlakozója
5	24 tűs tápcsatlakozó	13	Mikroprocesszor ventilátor
6	SATA csatlakozó	14	Borító jelenlétét érzékelő kapcsoló (Tamper switch)
7	Rendszer ventilátor	15	Hőmérséklet érzékelő csatlakozója
8	USB csatlakozó (elől)	16	Mikroprocesszor és hűtőborda

3. fejezet Tartozékok beszerelése és hardver cseréje

Ez a fejezet a számítógéphez rendelkezésre álló alkatrészeket és tartozékokat mutatja be. Számítógépének képességeit memória, kártyák vagy meghajtók hozzáadásával bővítheti. Tartozék beszereléskor ezt, valamint a tartozékkal szállított útmutatást használja.

Figyelem!

Ne nyissa ki a számítógépet, és ne kísérelje meg javítani addig, amíg el nem olvasta a számítógéppel együtt érkező "Fontos biztonsági előírásokat" a *Biztonsági és jótállási kézikönyvben*. A *Biztonsági és jótállási kézikönyv* egy példányát beszerezheti a Támogatás webhelyről, a következő címen: <http://www.lenovo.com/support>.

Megjegyzés: Csak Lenovo alkatrészeket használjon.

Külső tartozékok beszerelése

A számítógéphez külső hangszóró, nyomtató vagy lapolvasó csatlakoztatható. Néhány külső tartozék esetében a fizikai csatlakoztatáson kívül további szoftvereket is telepíteni kell. Külső tartozék hozzáadásakor a "Csatlakozók elhelyezkedése a számítógép hátlapján" oldalszám: 6 és a "Kezelőszervek és csatlakozók elhelyezkedése a számítógép előlapján" oldalszám: 5 helyen található tájékoztatást alapján azonosítsa a szükséges csatlakozót, majd a tartozékhoz mellékelt útmutatás alapján csatlakoztassa azt és telepítse a tartozékhoz szükséges szoftvert vagy illesztőprogramokat.

Belső tartozékok beszerelése

Fontos!

A számítógép borításának felnyitása előtt olvassa el a “Statikus elektromosságra érzékeny eszközök kezelése” oldalszám: 4 helyen található tájékoztatást.

A borító felnyitása

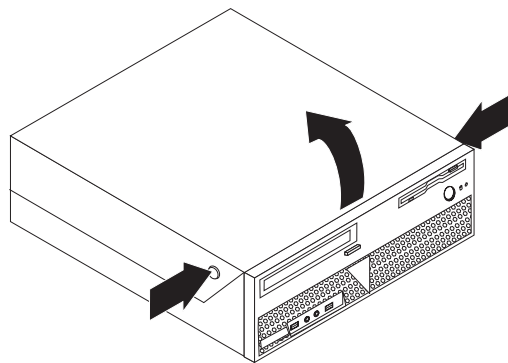
Fontos!



Kapcsolja ki a számítógépet, és hagyja hűlni 3 - 5 percig, mielőtt felnyitná a borítót.

A számítógép borítójának felnyitása:

1. Vegye ki a meghajtókból az adathordozókat (hajlékonylemez, CD vagy szalag), zárja le az operációs rendszert, és kapcsolja ki az összes csatlakoztatott eszközt és magát a számítógépet is.
2. Húzza ki az összes tápkábelt az elektromos csatlakozóból.
3. Húzza ki a számítógéphez csatlakoztatott kábeleket. Ide értendő a tápkábelek, a bemeneti/kimeneti (I/O) kábelek, és minden más, a géphez csatlakoztatott kábel. Mindezt az “Kezelőszervek és csatlakozók elhelyezkedése a számítógép előlapján” oldalszám: 5 és az “Csatlakozók elhelyezkedése a számítógép hátlapján” oldalszám: 6 mutatja.
4. Távolítsa el a számítógép borítását rögzítő összes záróeszközt (például kábelzár).
5. Nyomja meg a számítógép oldalán lévő gombokat, és hajtsa fel a borítót a számítógép kinyitása céljából.



5. ábra: A borító felnyitása

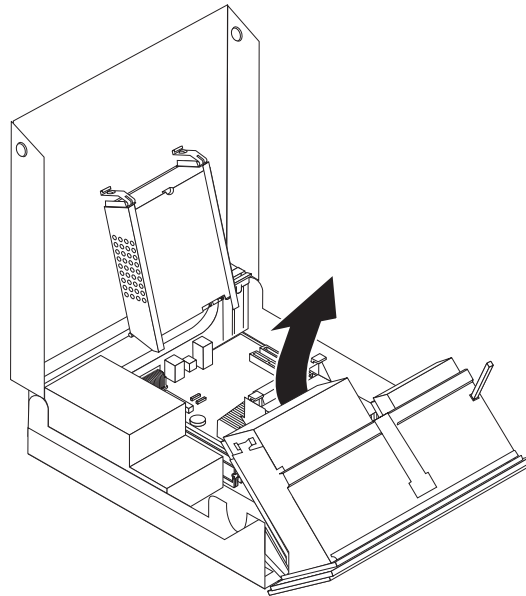
Hozzáférés az alaplap alkotórészeihez és a meghajtókhoz

Hozzáférés az alaplap alkotórészeihez és a meghajtókhoz:

1. Nyissa fel a számítógép borítóját. Lásd: “A borító felnyitása” oldalszám: 12.
2. Egyes modelleken lehet, hogy el kell fordítania felfelé a meghajtórekesz szerelvényét ahhoz, hogy hozzáférjen a belső alkotórészekhez (6. ábra:).

Megjegyzés: Feltétlenül jegyezze meg a kábelek helyét, amelyeket lehúzott a meghajtókról vagy az alaplapról!

FIGYELEM: Mindenképpen helyezze vissza a merevlemez meghajtó szerelvényét zárt helyzetbe, mielőtt lecsukja a borítót, nehogy megsérüljön a szerelvény!



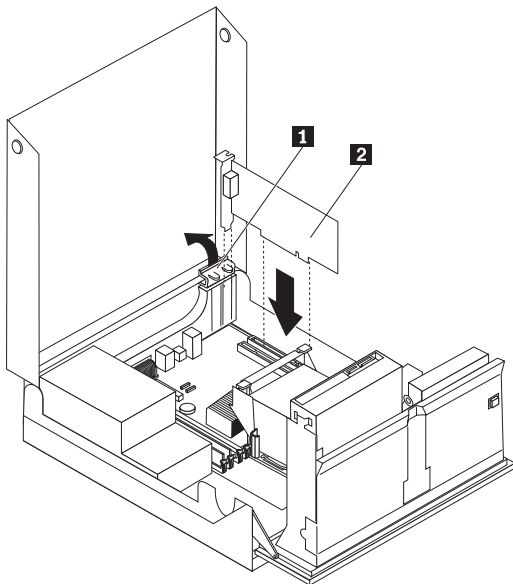
6. ábra: A meghajtó szerelvény elfordítása

Illesztőkártyák telepítése

Ez a fejezet a PCI kártyák be- és kiszerezéséről szolgál információkkal. A számítógép egy PCI és egy PCI Express x1 kártyacsatlakozóval rendelkezik.

PCI kártya beszerelése:

1. Nyissa fel a számítógép borítóját. Lásd: “A borító felnyitása” oldalszám: 12.
2. Miközben lefelé nyomva tartja a számítógép hátsó keretét, fordítsa el nyitott helyzetbe a kártyarögzítőt **1**. Vegye ki a pillanatnyilag telepített kártyák közül az egyiket **2**. Lásd: 7. ábra:.



7. ábra: Az illesztőkártya beszerelése

3. Vegye ki az új illesztőkártyát a statikus elektromosság ellen védő csomagolásból.

4. Helyezze be az illesztőkártyát az alaplap megfelelő csatlakozójába.

Megjegyzés: A fehér csatlakozó a PCI kártyához van, míg a fekete a PCI Express x1 kártyához.

5. Fordítsa vissza a kártyarögzítőt zárt helyzetbe.

Mi a következő teendő:

- Egyéb alkatrész kezeléséhez ugorjon a megfelelő fejezetre.
- A beszerelés befejezéséhez menjen 4. fejezet, "Az alkatrészcsere befejezése", oldalszám: 41 helyen található részre.

Belső meghajtók beszerelése

Ez a fejezet belső meghajtók be- és kisereléséről szolgál információkkal.

A belső meghajtók olyan eszközök, amelyeket a számítógép adatok tárolására és beolvasására használ. Meghajtókat azért adnak a számítógéphez, hogy a számítógép tárolókapacitását növeljék, illetve a számítógépet más típusú adathordozók olvasására felkészítsék. A számítógéphez rendelkezésre álló néhány meghajtótípus:

- Serial Advanced Technology Attachment (SATA) vagy External Serial Advanced Technology Attachment (ESATA) merevlemez meghajtók
- SATA optikai meghajtók, például CD vagy DVD meghajtók
- Cserélhető adathordozó meghajtók

Megjegyzés: Az ilyen típusú meghajtókra integrált meghajtó elektronika (IDE) meghajtóként is szoktak hivatkozni.

A belső meghajtók *rekeszekbe* kerülnek beszerelésre. Ez a könyv a rekeszekre a következőképpen hivatkozik: 1. rekesz, 2. rekesz, és így tovább.

Belső meghajtó beszereléskor fontos az egyes rekeszekbe beszerelhető meghajtók típusát és méretét megjegyezni. Szintén fontos, hogy a belső meghajtó kábeleket a beszerelt meghajtóhoz megfelelően csatlakoztassa.

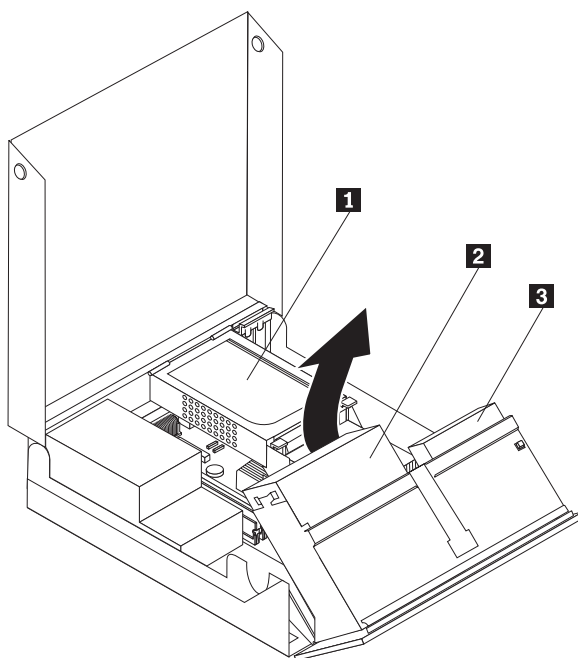
Meghajtó specifikáció

A számítógépet a következő, gyárilag beszerelt meghajtókkal szállítják:

- Optikai meghajtó az 1. rekeszben (bizonyos modellek)
- 3,5 hüvelykes hajlékonylemezes meghajtó a 2. rekeszben (bizonyos modellek)
- 5,25 hüvelykes merevlemez meghajtó

A beszerelt meghajtót nem tartalmazó rekeszeket statikus árnyékolás és rekeszpanel védi.

A 8. ábra: a meghajtórekeszek elhelyezkedését mutatja be.



8. ábra: Meghajtórekeszek elhelyezkedése

A következő lista ez egyes rekeszekbe szerelhető meghajtók típusát és méretét tartalmazza:

1 1. rekesz - Maximális magasság: 43,0 mm (1,7 hüvelyk)

2 2. rekesz - Maximum magasság: 12,7 mm (0,5 hüvelyk)

3 3. rekesz - Belső merevlemez meghajtó

Optikai meghajtó, például CD vagy DVD meghajtó (bizonyos modellekben előtelepített)

3,5 hüvelykes merevlemez meghajtó (Univerzális adapter beépítőkeretet igényel, 5,25 hüvelykről 3,5 hüvelykre)*

5,25 hüvelykes merevlemez meghajtó
3,5 hüvelykes hajlékonylemez meghajtó (bizonyos modellekben előtelepített)

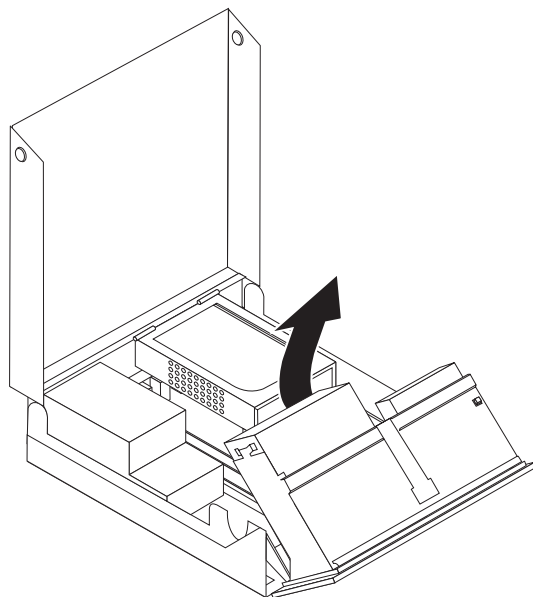
5,25 hüvelykes merevlemez meghajtó

* Univerzális adapter beépítőkeret (5,25 hüvelykről 3,5 hüvelykre) beszerzéséhez keressen fel helyi számítógép kiskereskedőt vagy vegye fel a kapcsolatot az Ügyfélszolgálati központtal.

Meghajtó beszerelése az 1. rekeszbe

Optikai meghajtó beszerelése az 1. rekeszbe:

1. Nyissa fel a számítógép borítóját. Lásd: “A borító felnyitása” oldalszám: 12.
2. Fordítsa felfelé a meghajtók tartószerelvényét, hogy hozzáférjen a kábelcsatlakozásokhoz, és ki tudja húzni a kábeleket a meghajtóból. Lásd: 9. ábra:.

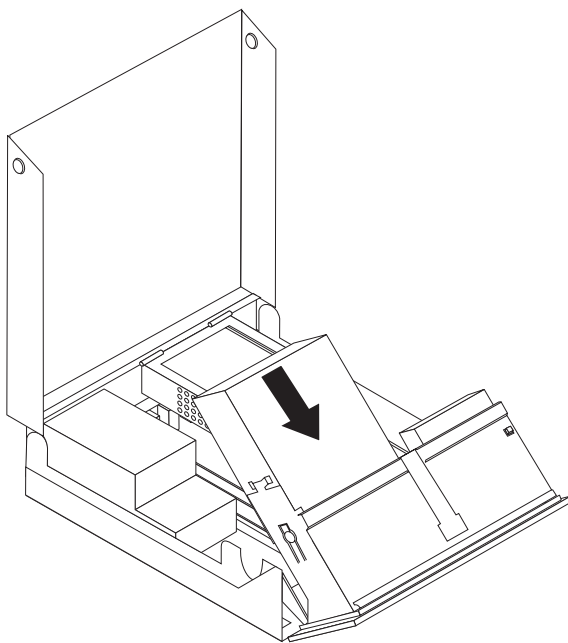


9. ábra: A meghajtó szerelvény elfordítása

3. Lapos csavarhúzóval finoman pattintsa le a meghajtó tartókeretét.
4. Ha hozzáférhető adathordozóval rendelkező meghajtót szerel be (például optikai meghajtó), akkor a panelen lévő rögzítő füleket összenyomva távolítsa el a műanyag panelt az előlapból.

Megjegyzés: Ha 3,5 hüvelykes merevlemez meghajtót telepít, Univerzális adapter beépítőkeretet (5,25 hüvelykről 3,5 hüvelykre) kell használnia. A beépítőkeret beszerzéséhez keressen fel helyi számítógép kiskereskedőt vagy vegye fel a kapcsolatot az Ügyfélszolgálati központtal.

5. Csúsztassa be a meghajtót **3** a meghajtórekeszbe, amíg be nem pattan a helyére. Lásd: 10. ábra: oldalszám: 18.



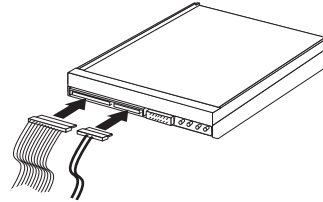
10. ábra: Az optikai meghajtó rögzítése

6. Fordítsa felfelé a meghajtók tartószerelvényét, hogy hozzáférjen a kábelcsatlakozásokhoz, és be tudja dugni a kábeleket a meghajtóba.
7. Helyezze vissza az előlapot.
8. Folytassa a “SATA meghajtó csatlakoztatása” résszel.

SATA meghajtó csatlakoztatása: Soros optikai vagy további merevlemez meghajtó bármely rendelkezésre álló SATA csatlakozóhoz csatlakoztatható.

1. Keressen szabad SATA csatlakozót az alaplapon. Lásd: “Alkatrészek azonosítása az alaplapon” oldalszám: 9.
2. Vegye elő az új meghajtóval érkezett jelkábel, csatlakoztassa egyik végét a meghajtóhoz a másik végét pedig az alaplapon lévő szabad SATA csatlakozóhoz.

3. Keresse meg az öt vezetékű extra tápcsatlakozók egyikét és csatlakoztassa a meghajtóhoz. Lásd: 11. ábra:.



11. ábra: Az ötvezetékes tápcsatlakozó csatlakoztatása a meghajtóhoz

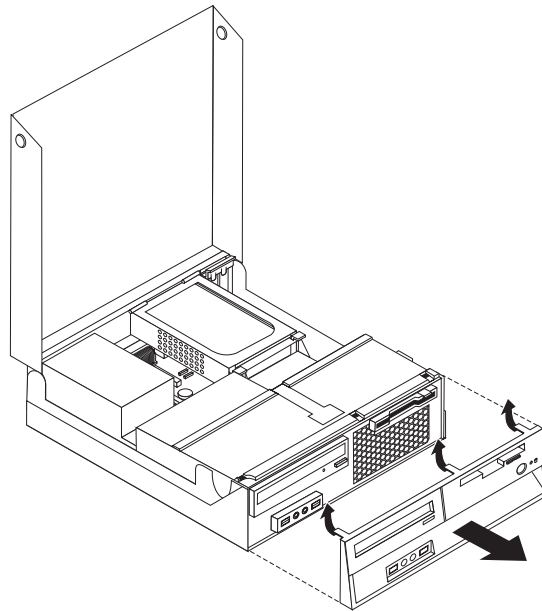
Mi a következő teendő:

- Egyéb alkatrész kezeléséhez ugorjon a megfelelő fejezetre.
- A beszerelés befejezéséhez menjen 4. fejezetre, “Az alkatrészcsere befejezése”, oldalszám: 41 helyen található részre.

Hajlékonylemez meghajtó beszerelése a 2. rekeszbe

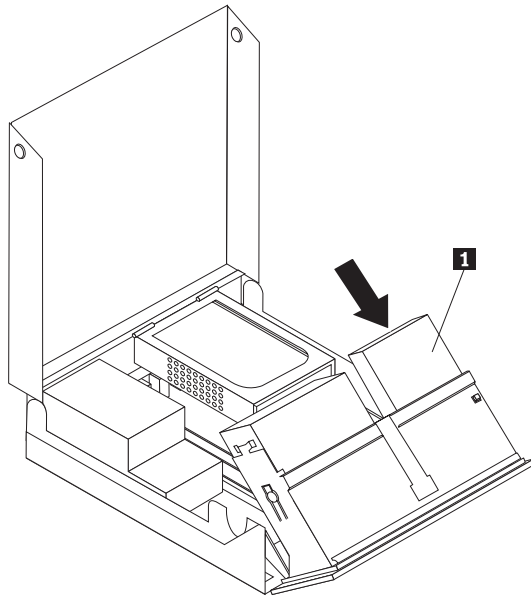
Hajlékonylemez meghajtó beszerelése a 2. rekeszbe:

1. Nyissa fel a számítógép borítóját. Lásd: “A borító felnyitása” oldalszám: 12.
2. Távolítsa el az előlapot a fölül lévő három fül felengedésével, és az előlap felfelé irányú emelésével. Lásd: 12. ábra:.



12. ábra: Az előlap eltávolítása

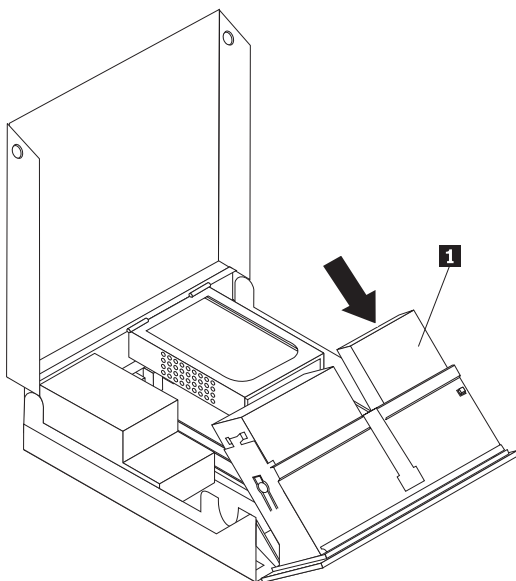
3. Fordítsa felfelé a meghajtók tartószerelvényét, hogy hozzáférjen a kábelcsatlakozásokhoz, és ki tudja húzni a rekesz kábeleit. Lásd: 13. ábra: oldalszám: 20.



13. ábra: Hozzáférés a kábelcsatlakozásokhoz

4. Lapos csavarhúzóval finoman pattintsa le a hajlékonylemez meghajtó tartókeretét.
5. A panelen lévő rögzítő füleket összenyomva távolítsa el a műanyag panelt az előlapból.
6. Állítsa a hajlékonylemez meghajtó reteszét nyitott helyzetbe. Lásd: “Alkatrészek elhelyezkedése” oldalszám: 7.
7. Csatlakoztassa a lapos kábelt az új meghajtóhoz.

8. A meghajtók tartószerelvényének hátuljánál helyezze be az új meghajtót **1**, és csúsztassa előre a hajlékonylemez meghajtót **1** a rögzített helyzetig. Lásd: 14. ábra:.



14. ábra: Új meghajtó beszerelése

9. Helyezze vissza az előlapot.

Mi a következő teendő:

- Egyéb alkatrész kezeléséhez ugorjon a megfelelő fejezetre.
- A beszerelés befejezéséhez menjen 4. fejezetre, “Az alkatrészcsere befejezése”, oldalszám: 41 helyen található részre.

Elvesztett vagy elfelejtett jelszó törlése (CMOS törlése)

Ez a rész az elvesztett vagy elfelejtett jelszavakra vonatkozik. Az elfelejtett jelszavakkal kapcsolatos további információkért keresse fel a ThinkVantage Productivity Center programot.

Elfelejtett jelszó törléséhez tegye a következőket:

1. Nyissa fel a számítógép borítóját. Lásd: “A borító felnyitása” oldalszám: 12.
2. Biztosítsa a hozzáférést az alaplaphoz. Lásd: “Hozzáférés az alaplaphoz” oldalszám: 13.
3. Az alaplapon keresse meg a CMOS törlése/Helyreállítása jumpert. Lásd: “Alkatrészek azonosítása az alaplapon” oldalszám: 9.
4. A jumpert az általános helyzetből (1. és 2. túske) helyezze át a karbantartás vagy konfigurálás pozícióba (2. és 3. túske).
5. Tegye vissza a PCI-riser átemelő szerelvényt, ha kivette.
6. Hajtsa vissza a meghajtórekeszt és dugja vissza a kábeleket, amelyeket kihúzott.
7. Csupkja vissza a számítógép borítóját és csatlakoztassa a tápkábelt. Lásd: 4. fejezet, “Az alkatrészcsere befejezése”, oldalszám: 41.

8. Indítsa újra a számítógépet és hagyja bekapcsolva megközelítőleg 10 másodpercig. Kapcsolja ki a számítógépet a főkapcsolót megközelítőleg 5 másodpercig lenyomva tartva. A számítógép kikapcsol.
9. Ismétlje meg a lépéseket az 1-től a 3 oldalszám: 22 helyen találhatóig.
10. A CMOS törlése/Helyreállítása jumpert helyezze vissza az általános pozícióba (1. és 2. túske).
11. Tegye vissza a PCI-riser átemelő szerelvényt, ha kivette.
12. Csukja vissza a számítógép borítóját és csatlakoztassa a tápkábelt. Lásd: 4. fejezet, “Az alkatrészcsere befejezése”, oldalszám: 41.

Az elem cseréje

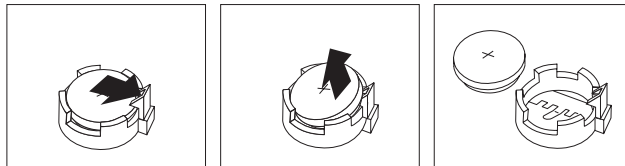
A számítógép olyan speciális memóriával rendelkezik, amely a dátumot, időt és a beépített alkatrészek (például párhuzamos port kiosztás) beállításait tárolja (konfiguráció). A információk megőrzését a számítógép kikapcsolása után elem biztosítja.

Normális esetben az elem az élettartama alatt semmiféle töltést vagy karbantartást nem igényel; egy elem sem tart azonban örökké. Ha az elem meghibásodik, akkor a dátum, idő és a konfigurációs információk (a jelszavakat is beleértve) elvesznek. Ezt a számítógép bekapcsolásakor megjelenő hibaüzenet jelzi.

Az elem cseréjére és kidobására vonatkozó információkat a *Biztonsági és jótállási kézikönyvben* található "Lítium elemre vonatkozó megjegyzések" című rész tartalmazza.

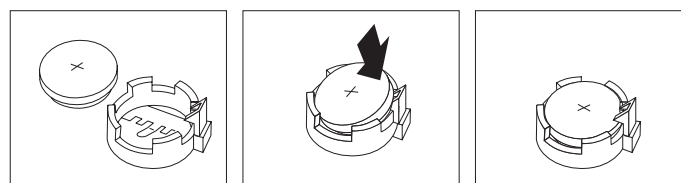
Az elem cseréje:

1. Kapcsolja ki a számítógépet, majd húzza ki a tápkábelt a konnektorból és a számítógépből.
2. Nyissa fel a számítógép borítóját. Lásd: "A borító felnyitása" oldalszám: 12.
3. Biztosítsa a hozzáférést az alaplaphoz. Lásd: "Hozzáférés az alaplaphoz és a meghajtókhoz" oldalszám: 13.
4. Keresse meg az elemet. Lásd: "Alkatrészek azonosítása az alaplapon" oldalszám: 9.
5. Vegye ki a régi elemet. Lásd: 15. ábra:.



15. ábra: Elem eltávolítása

6. Tegye be az új elemet. Lásd: 16. ábra:.



16. ábra: Elem behelyezése

7. Csukja vissza a számítógép borítóját, és csatlakoztassa a kábeleket. Lásd: 4. fejezet, "Az alkatrészcsere befejezése", oldalszám: 41.

Megjegyzés: A számítógép elemcsere utáni első bekapcsolásakor hibaüzenet jelenhet meg. Elemcsere után ez normális.

8. Kapcsolja be a számítógépet és minden csatlakoztatott eszközt.
9. A Setup Utility segítségével állítsa be a dátumot, az időt és az esetleges jelszavakat. Olvassa el "A Setup Utility használata" című részt (*ThinkCentre Felhasználói kézikönyv*).

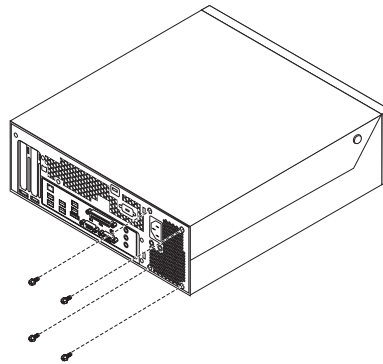
A tápegység szerelvény cseréje

Figyelem!

Ne nyissa ki a számítógépet, és ne kísérelje meg javítani addig, amíg el nem olvasta a számítógéppel együtt érkező "Fontos biztonsági előírásokat" a *Biztonsági és jótállási kézikönyvben*. A *Biztonsági és jótállási kézikönyv* egy példányát beszerezheti a Támogatás webhelyről, a következő címen: <http://www.lenovo.com/support>.

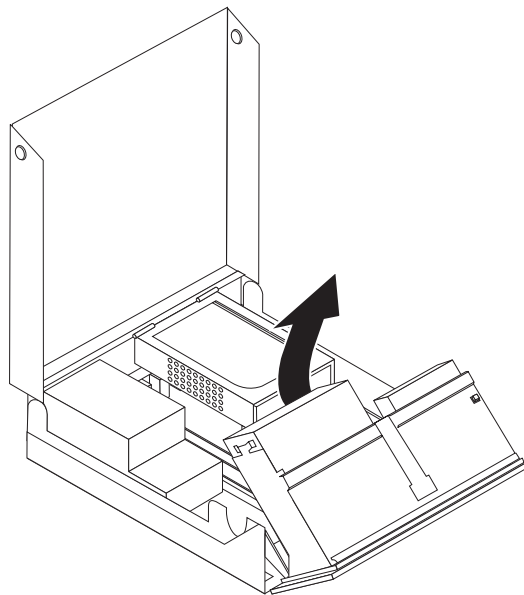
A tápegység szerelvény cseréje:

1. Csavarja ki a tápegységet rögzítő négy csavart a ház hátsó részén. Lásd: 17. ábra:.



17. ábra: Tápegység rögzítő csavarok

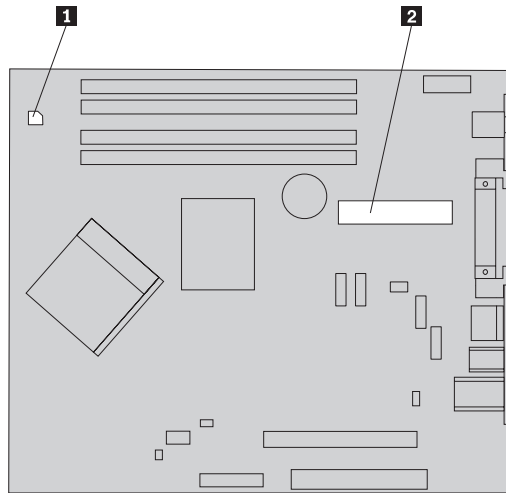
2. Nyissa fel a számítógép borítóját. Lásd: "A borító felnyitása" oldalszám: 12.
3. Fordítsa felfelé a meghajtók tartószerelvényét, hogy hozzáférjen az alaplaphoz. Lásd: 18. ábra:.



18. ábra: Hozzáférés az alaplaphoz

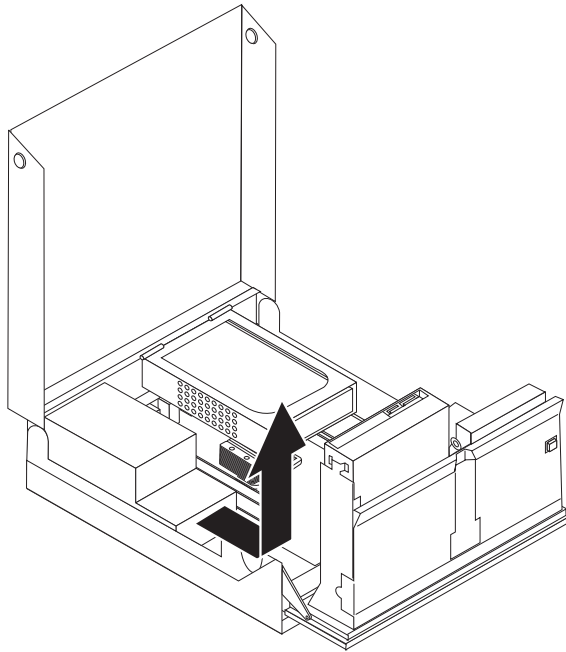
4. Vegye ki a meghajtót. Lásd: "Merevlemez meghajtó cseréje" oldalszám: 29.
5. Keresse meg a tápegység szerelvényét. Lásd: "Alkatrészek elhelyezkedése" oldalszám: 7.

6. Húzza le a tápellátás kábeleit **1** és **2** az alaplapról és az összes meghajtóról. Lásd: 19. ábra:.



19. ábra: Alaplap csatlakozók

7. Szerelje le a tápegység kábeleit a tartókról és rögzítőkről.
8. Csúsztassa el a tápegység szerelvényét a kerettől, és vegye ki a számítógépből. Lásd: 20. ábra:.



20. ábra: Tápegység kivétele

9. Tegye be az új tápegység szerelvényt a helyére úgy, hogy a tápegységen lévő csavarhelyek illeszkedjenek a fémkereten lévő lyukakhoz.

Megjegyzés: Csak Lenovo által szállított csavarokat használjon!

10. Csavarja be és húzza meg a tápegység szerelvényét rögzítő négy csavart a fémkeret hátsó részén.

11. Ellenőrizze a feszültség kiválasztó kapcsoló beállítását a számítógép hátulján. Ha szükséges, golyóstollal átállíthatja a kapcsolót.

Megjegyzés: Egyes számítógépek nem rendelkeznek feszültség kapcsolóval. Ezek a számítógépek automatikusan vezérlik a feszültséget.

- Ha 100–127 V AC a feszültségtartomány, állítsa a kapcsolót 115 V-os állásba.
 - Ha 200–240 V AC a feszültségtartomány, állítsa a kapcsolót 230 V-os állásba.
12. Dugja vissza a tápegység összes kábelét a meghajtókba és az alaplpra.
 13. Folytatás: 4. fejezet, “Az alkatrészcsere befejezése”, oldalszám: 41.

A hűtőborda cseréje

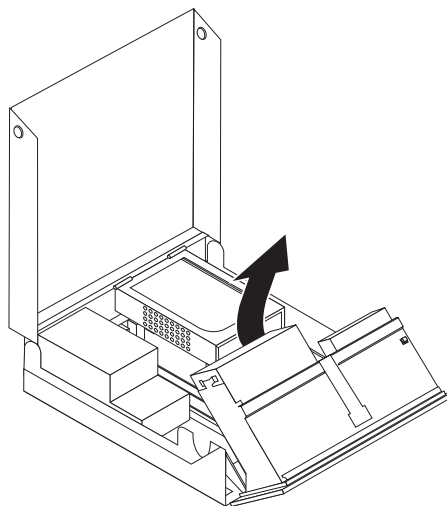
Figyelem!

Ne nyissa ki a számítógépet, és ne kísérelje meg javítani addig, amíg el nem olvasta a számítógéppel együtt érkező “Fontos biztonsági előírásokat” a *Biztonsági és jótállási kézikönyvben*. A *Biztonsági és jótállási kézikönyv* egy példányát beszerezheti a Támogatás webhelyről, a következő címen: <http://www.lenovo.com/support>.

Ez a fejezet a hűtőborda cseréjét bemutató útmutatást tartalmaz.

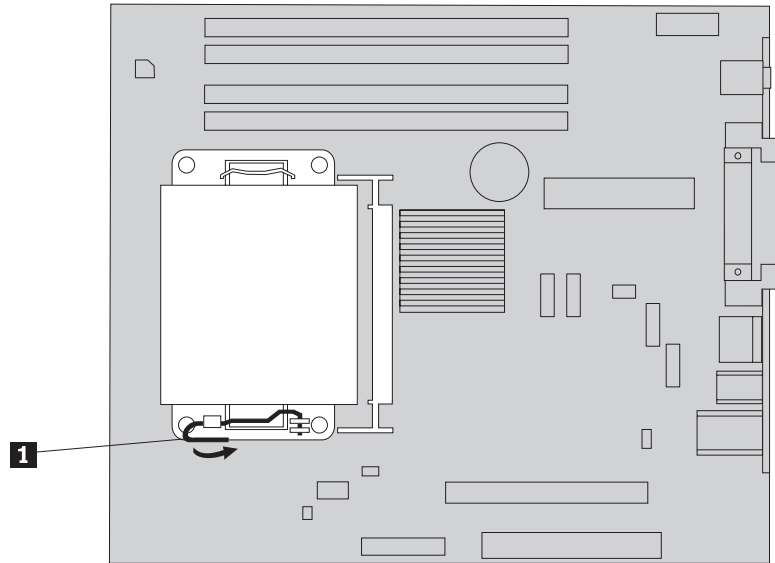
A hűtőborda cseréje:

1. Nyissa fel a számítógép borítóját. Lásd: “A borító felnyitása” oldalszám: 12.
2. Fordítsa felfelé a meghajtók tartószerelvényét, hogy hozzáférjen a hűtőbordához. Lásd: 21. ábra:.



21. ábra: Hozzáférés a hűtőbordához

3. Szerelje le a hűtőbordát az alaplpról. Ehhez fordítsa függőleges helyzetbe a hűtőbordát rögzítő kart **1**. Óvatosan emelje fel a hűtőbordát az alaplpról. Lásd: 22. ábra: oldalszám: 28.



22. ábra: A hűtőborda eltávolítása

4. Tegye helyére az új hűtőbordát, és hajtsa le a rögzítőkart, amellyel így rögzíti a hűtőbordát.
5. Folytatás: 4. fejezet, “Az alkatrészcsere befejezése”, oldalszám: 41.

Merevlemez meghajtó cseréje

Figyelem!

Ne nyissa ki a számítógépet, és ne kísérelje meg javítani addig, amíg el nem olvasta a számítógéppel együtt érkező "Fontos biztonsági előírásokat" a *Biztonsági és jótállási kézikönyvben*. A *Biztonsági és jótállási kézikönyv* egy példányát beszerezheti a Támogatás webhelyről, a következő címen: <http://www.lenovo.com/support>.

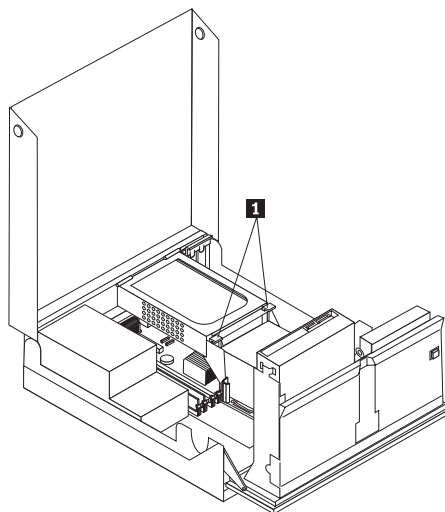
Az alábbi szakasz leírja a merevlemez meghajtó cseréjét.

Fontos!

Amikor új merevlemez meghajtót kap, ugyancsak kézhez kapja a *Product Recovery CD* lemezek egy készletét is. A *Product Recovery CD* készlet lehetővé teszi, hogy visszaállíthassa a merevlemez meghajtó tartalmát a számítógép gyári kibocsátás kori állapotára. A gyárilag telepített szoftverek helyreállításával kapcsolatos információkat a "Szoftver helyreállítása" részben talál (*ThinkCentre Felhasználói kézikönyv*).

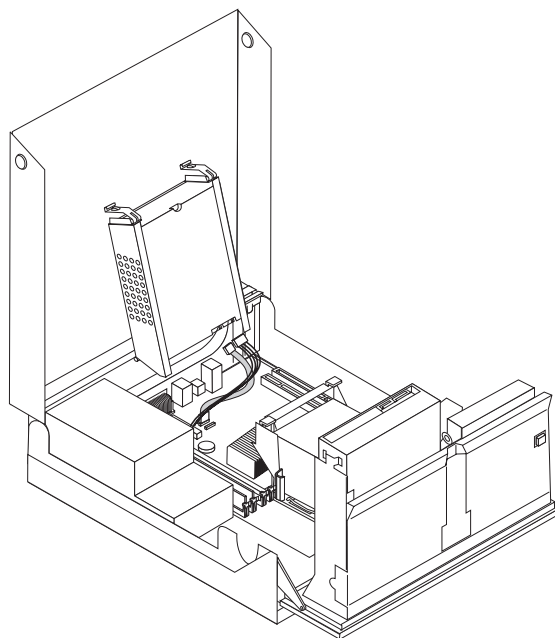
A merevlemez meghajtó cseréje:

1. Nyissa fel a számítógép borítóját. Lásd: "A borító felnyitása" oldalszám: 12.
2. Keresse meg a merevlemez meghajtót. Lásd: 23. ábra:.



23. ábra: Hozáférés a merevlemez meghajtóhoz

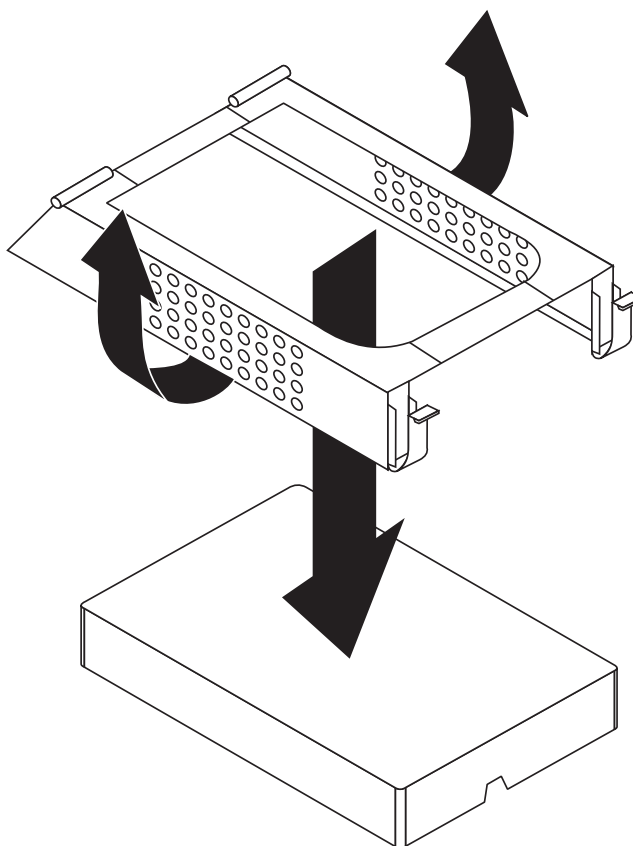
3. Oldja fel a merevlemez meghajtó elülső rögzítőit **1**, fordítsa el felfelé a merevlemez meghajtót és emelje meg, hogy ki tudja venni a számítógépből.



24. ábra: A merevlemez meghajtó kiserelése

4. Húzza ki a táp- és jelkábeleket a merevlemez meghajtó hátlapján.

5. Vegye le a hibás merevlemez meghajtóról a megvezető sínt annak meghajlításával.



25. ábra: A merevlemez meghajtó kiszerelése és a kábelek kihúzása

6. Ahhoz, hogy az új merevlemez meghajtót behelyezze a helyére, hajlítsa meg a sínpart, és illessze a rajta lévő tüskéket a merevlemez meghajtón található nyílásokhoz.

Fontos!

Ne érintse meg a merevlemez meghajtó alján található áramkörpanelt.

7. A jel- és tápkábeleket csatlakoztassa az új merevlemez meghajtó hátuljához.
8. Helyezze be a merevlemez meghajtót és megvezető sínjét a hátsó tartóhelyre, majd fordítsa lefelé a merevlemez, amíg be nem pattan a helyére az elülső tartóhelyen.
9. Folytatás: 4. fejezet, “Az alkatrészcsere befejezése”, oldalszám: 41.

Optikai meghajtó cseréje

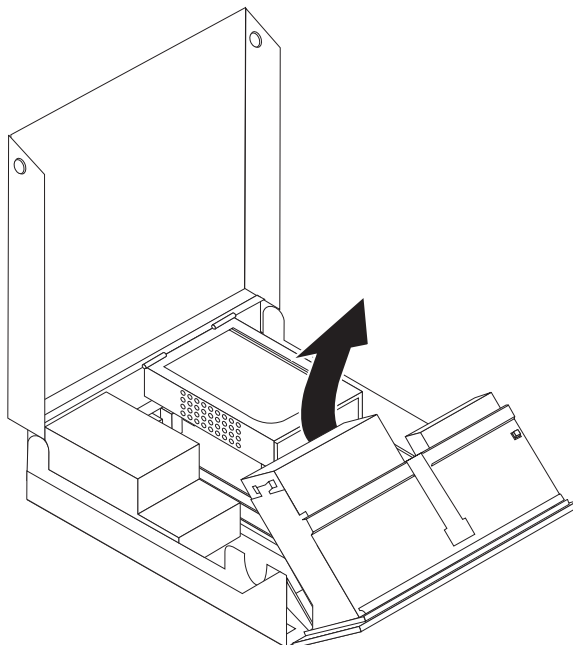
Figyelem!

Ne nyissa ki a számítógépet, és ne kísérelje meg javítani addig, amíg el nem olvasta a számítógéppel együtt érkező “Fontos biztonsági előírásokat” a *Biztonsági és jótállási kézikönyvben*. A *Biztonsági és jótállási kézikönyv* egy példányát beszerezheti a Támogatás webhelyről, a következő címen: <http://www.lenovo.com/support>.

Az optikai meghajtó cseréje:

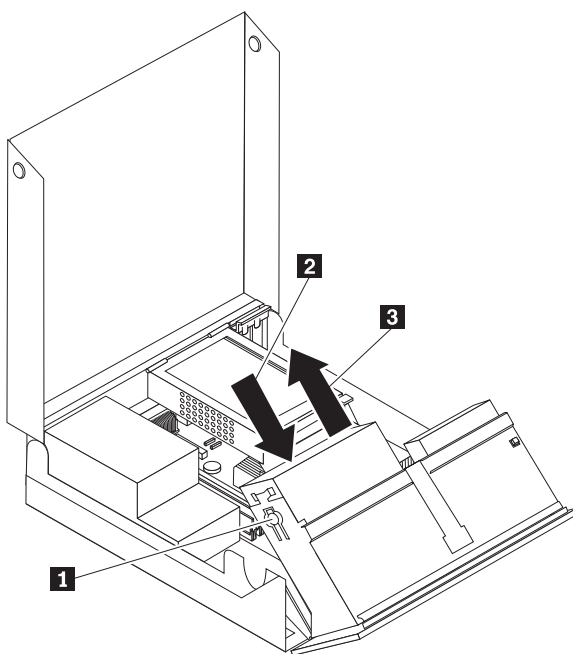
1. Nyissa fel a számítógép borítóját. Lásd: “A borító felnyitása” oldalszám: 12.

2. Fordítsa felfelé a meghajtók tartószerelvényét, hogy hozzáférjen az optikai meghajtóhoz.
Lásd: 26. ábra:.



26. ábra: Hozzáférés az optikai meghajtóhoz

3. Húzza ki a táp- és jelkábeleket az optikai meghajtó hátlapján.
4. Nyomja meg az optikai meghajtó rögzítő zárját **1**.
5. Felfelé csúsztatva vegye ki az optikai meghajtót **3** a meghajtók tartószerelvényéből.
Lásd: 27. ábra:.



27. ábra: Az optikai meghajtó kiszérése

6. Tolja be az új optikai meghajtót a helyére.

7. Csúsztassa a meghajtót **2**, amíg rögzítője nem záródik.
8. Csatlakoztassa a táp- és jelkábeleket az optikai meghajtó hátlapján.
9. Folytatás: 4. fejezet, “Az alkatrészcsere befejezése”, oldalszám: 41.

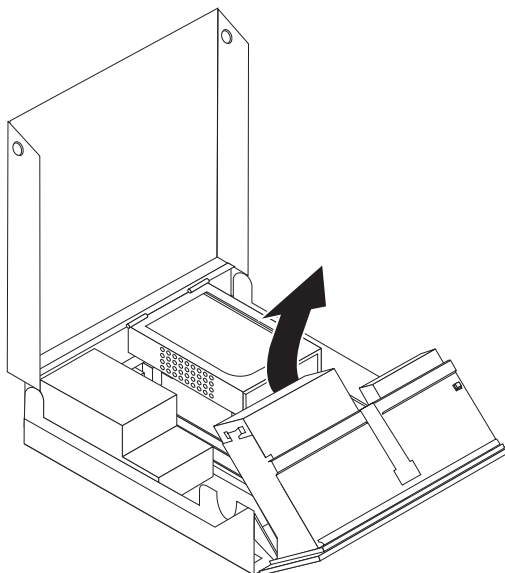
Hajlékonylemez meghajtó cseréje

Figyelem!

Ne nyissa ki a számítógépet, és ne kísérelje meg javítani addig, amíg el nem olvasta a számítógéppel együtt érkező “Fontos biztonsági előírásokat” a *Biztonsági és jótállási kézikönyvben*. A *Biztonsági és jótállási kézikönyv* egy példányát beszerezheti a Támogatás webhelyről, a következő címen: <http://www.lenovo.com/support>.

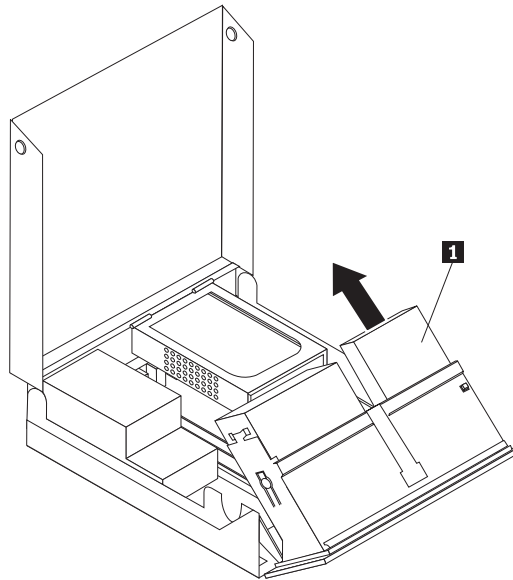
Az alábbi szakasz leírja a hajlékonylemez meghajtó cseréjét.

1. Nyissa fel a számítógép borítóját. Lásd: “A borító felnyitása” oldalszám: 12.
2. Fordítsa felfelé a meghajtók tartószerelvényét, hogy hozzáférjen a hajlékonylemez meghajtóhoz. Lásd: 28. ábra:.



28. ábra: Hozzáférés a hajlékonylemez meghajtóhoz

3. Nyomja meg a hajlékonylemez meghajtó rögzítő zárját **1**.
4. Felfelé csúsztatva vegye ki a hajlékonylemez meghajtót a meghajtók tartószerelvényéből. Lásd: 29. ábra: oldalszám: 34.



29. ábra: A hajlékonylemez meghajtó kiserelése

5. Húzza le a lapos kábelt a meghibásodott hajlékonylemez meghajtóról.
6. Csatlakoztassa a lapos kábelt az új hajlékonylemez meghajtóhoz.
7. Szerelje le a hajlékonylemez meghajtó adapterét a lemezegység rögzítési oldaláról. Őrizze meg új lemezegység telepítésekor történő felhasználás céljára.
8. Tegye a helyére az adaptert az új lemezegységen (illessze az adaptert a lemezegységen található nyílásokhoz).
9. A meghajtók tartószerelvényének hátuljánál helyezze be az új meghajtót, és helyére csúsztatva rögzítse.
10. Folytatás: 4. fejezet, “Az alkatrészcsere befejezése”, oldalszám: 41.

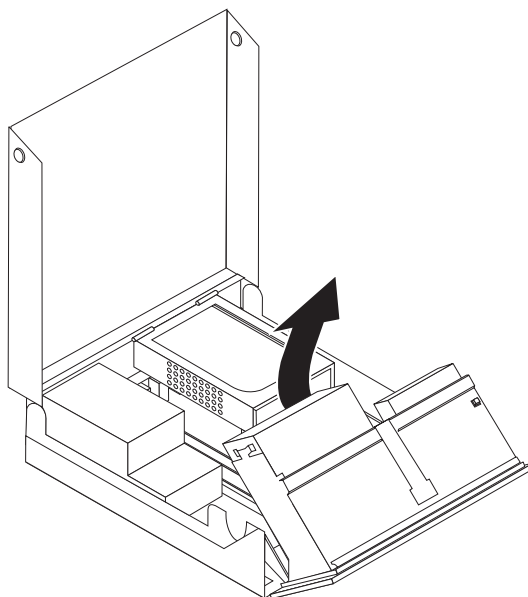
A memóriamodul beszerelése vagy cseréje

Figyelem!

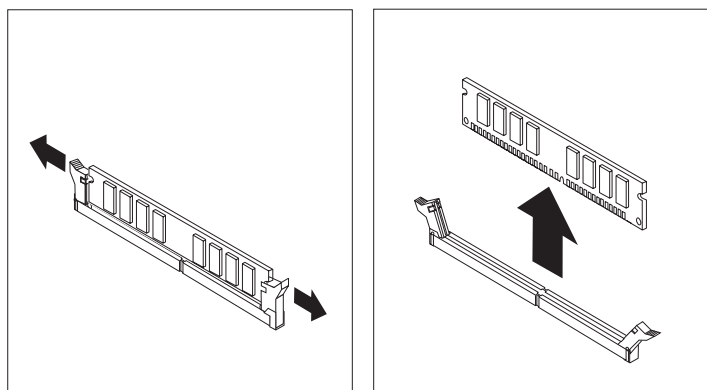
Ne nyissa ki a számítógépet, és ne kísérelje meg javítani addig, amíg el nem olvasta a számítógéppel együtt érkező “Fontos biztonsági előírásokat” a *Biztonsági és jótállási kézikönyvben*. A *Biztonsági és jótállási kézikönyv* egy példányát beszerezheti a Támogatás webhelyről, a következő címen: <http://www.lenovo.com/support>.

Az alábbi szakasz leírja a memóriamodulok cseréjét. A számítógép kettő memóriamodult támogat.

1. Nyissa fel a számítógép borítóját. Lásd: “A borító felnyitása” oldalszám: 12.
2. Fordítsa felfelé a meghajtók tartószerelvényét, hogy hozzáférjen az alaplaphoz.

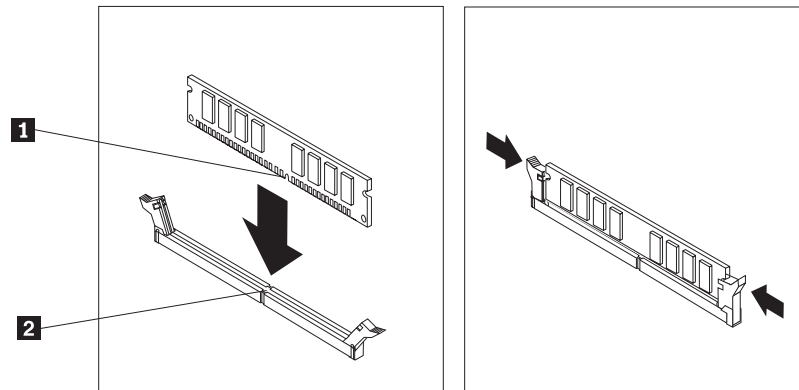


3. Keresse meg a memória csatlakozókat. Lásd: “Alkatrészek azonosítása az alaplapon” oldalszám: 9.
4. A rögzítő fülek kihajtásával vegye ki a cserélendő memóriamodult az ábrán látható módon. Lásd: 30. ábra:.



30. ábra: A memóriamodul kiszérése

5. Helyezze a csere memóriamodult a memória csatlakozó fölé. Gondoskodjék róla, hogy, hogy a memória modulon lévő bevágás **1** pontosan illeszkedjen az alaplapon lévő csatlakozó tüskéjéhez **2**. Nyomja be a memóriamodult egyenesen a csatlakozójába, amíg a rögzítő fülek nem záródnak. Lásd: 31. ábra: oldalszám: 36.



31. ábra: A memóriamodul beszerelése

6. Folytatás: 4. fejezet, “Az alkatrészcsere befejezése”, oldalszám: 41.

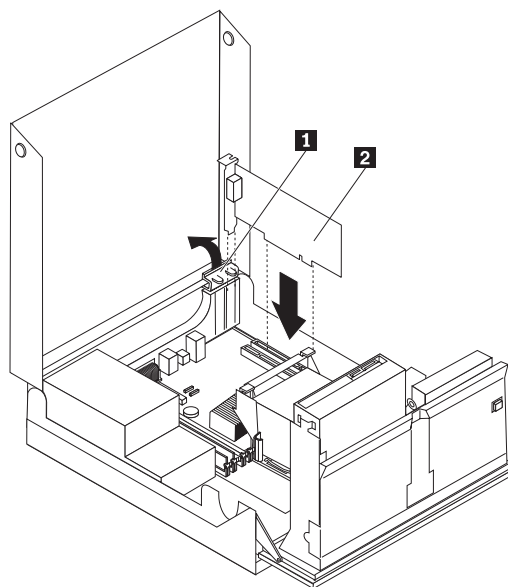
Illesztőkártya cseréje

Figyelem!

Ne nyissa ki a számítógépet, és ne kísérelje meg javítani addig, amíg el nem olvasta a számítógéppel együtt érkező “Fontos biztonsági előírásokat” a *Biztonsági és jótállási kézikönyvben*. A *Biztonsági és jótállási kézikönyv* egy példányát beszerezheti a Támogatás webhelyről, a következő címen: <http://www.lenovo.com/support>.

Az alábbi szakasz leírja egy illesztőkártya cseréjét.

1. Nyissa fel a számítógép borítóját. Lásd: “A borító felnyitása” oldalszám: 12.
2. Hajtsa fel az illesztőkártyák rögzítőjét **1** nyitott állásba, hogy ki tudja venni a meghibásodott kártyát, vagy be tudjon dugni egy újat. Lásd: 32. ábra:.



32. ábra: Az illesztőkártyák rögzítőjének felnyitása és a kártya kivétele

3. Vegye ki az illesztőkártyát **2**.
4. Vegye ki az új kártyát a statikus elektromosság ellen védő csomagolásból.

5. Helyezze be az illesztőkártyát **2** a megfelelő csatlakozóba.
6. Győződjön meg arról, hogy a kártyát teljesen behelyezte a kártyacsatlakozóba.
7. Zárja vissza az illesztőkártya rögzítőjét.
8. Folytatás: 4. fejezet, “Az alkatrészcsere befejezése”, oldalszám: 41.

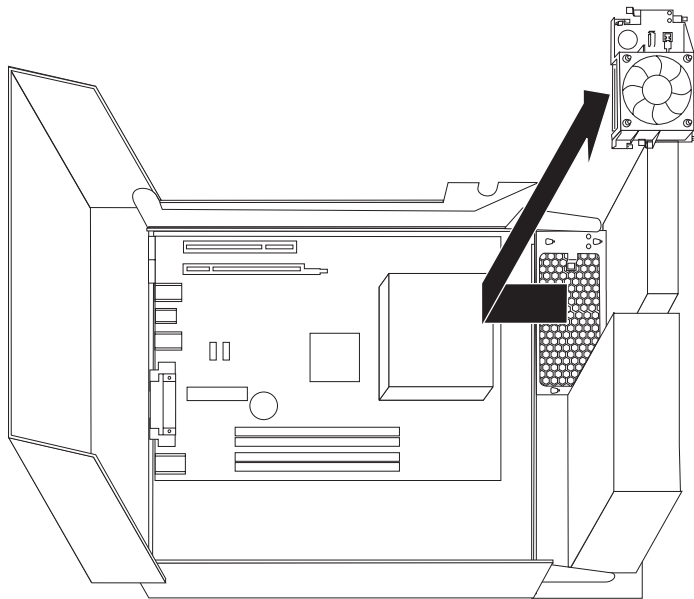
A ventilátor szerelvény cseréje

Figyelem!

Ne nyissa ki a számítógépet, és ne kísérelje meg javítani addig, amíg el nem olvasta a számítógéppel együtt érkező “Fontos biztonsági előírásokat” a *Biztonsági és jótállási kézikönyvben*. A *Biztonsági és jótállási kézikönyv* egy példányát beszerezheti a Támogatás webhelyről, a következő címen: <http://www.lenovo.com/support>.

Az alábbi szakasz leírja a ventilátor szerelvény cseréjét.

1. Nyissa fel a számítógép borítóját. Lásd: “A borító felnyitása” oldalszám: 12.
2. Fordítsa felfelé a meghajtók tartószerelvényét, hogy hozzáférjen a ventilátor szerelvényhez **1**. Lásd: 33. ábra:.



33. ábra: Hozzáférés a ventilátor szerelvényhez

3. Húzza le a ventilátor szerelvény kábelét az alaplapról. Lásd: “Alkatrészek azonosítása az alaplapon” oldalszám: 9.

Megjegyzés: Bizonyosodjon meg arról, hogy megjegyezte a ventilátor szerelvény kábeleinek kiosztását, amikor lehúzza őket az alaplapról.

4. Vegye ki az előlap mögül a ventilátor műanyag behelyező keretét a rögzítő fülek feloldásával.
5. Tegye be az új ventilátor szerelvényt, és csatlakoztassa kábeleit az alaplaphoz.
6. Tegye vissza a műanyag behelyező keretet.
7. Helyezze vissza az előlapot.
8. Folytatás: 4. fejezet, “Az alkatrészcsere befejezése”, oldalszám: 41.

Billentyűzet cseréje

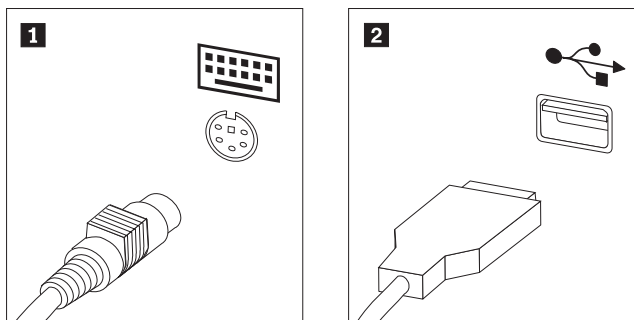
Figyelem!

Ne nyissa ki a számítógépet, és ne kísérelje meg javítani addig, amíg el nem olvasta a számítógéppel együtt érkező "Fontos biztonsági előírásokat" a *Biztonsági és jótállási kézikönyvben*. A *Biztonsági és jótállási kézikönyv* egy példányát beszerezheti a Támogatás webhelyről, a következő címen: <http://www.lenovo.com/support>.

Az alábbi szakasz leírja a billentyűzet cseréjét.

1. Vegye ki a meghajtókból az adathordozókat (hajlékonylemez, CD vagy szalag), zárja le az operációs rendszert, és kapcsolja ki az összes csatlakoztatott eszközt és magát a számítógépet is.
2. Húzza ki az összes tápkábelt az elektromos csatlakozóból.
3. Keresse meg a billentyűzet csatlakozót. Lásd: 34. ábra:.

Megjegyzés: A billentyűzet szabványos billentyűzet csatlakozóhoz **1** vagy USB csatlakozóhoz **2** csatlakozhat. Attól függően, hogy a billentyűzet hová van csatlakoztatva, olvassa el a "Csatlakozók elhelyezkedése a számítógép hátlapján" oldalszám: 6 vagy a "Kezelőszervek és csatlakozók elhelyezkedése a számítógép előlapján" oldalszám: 5 helyen található tájékoztatást.



34. ábra: Billentyűzet csatlakozók, szabványos és USB

4. Húzza ki a hibás billentyűzet kábelét a számítógépből.
5. Dugja be az új billentyűzet kábelét az egyik USB csatlakozóba.
6. Folytatás: 4. fejezet, "Az alkatrészcsere befejezése", oldalszám: 41.

Egér cseréje

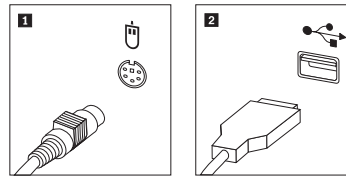
Figyelem!

Ne nyissa ki a számítógépet, és ne kísérelje meg javítani addig, amíg el nem olvasta a számítógéppel együtt érkező "Fontos biztonsági előírásokat" a *Biztonsági és jótállási kézikönyvben*. A *Biztonsági és jótállási kézikönyv* egy példányát beszerezheti a Támogatás webhelyről, a következő címen: <http://www.lenovo.com/support>.

Az alábbi szakasz leírja az egér cseréjét.

1. Vegye ki a meghajtókból az adathordozókat (hajlékonylemez, CD vagy szalag), zárja le az operációs rendszert, és kapcsolja ki az összes csatlakoztatott eszközt és magát a számítógépet is.
2. Húzza ki az összes tápkábelt az elektromos csatlakozóból.

3. Keresse meg az egér csatlakozóját. Lásd: 35. ábra: és “Kezelőszervek és csatlakozók elhelyezkedése a számítógép előlapján” oldalszám: 5 vagy “Csatlakozók elhelyezkedése a számítógép hátlapján” oldalszám: 6.



35. ábra: Egér cseréje

4. Húzza ki a hibás egér kábelét a számítógépből.
5. Dugja be az új egér kábelét az egyik USB csatlakozóba.
6. Folytatás: 4. fejezet, “Az alkatrészcsere befejezése”, oldalszám: 41.

4. fejezet Az alkatrészcsere befejezése

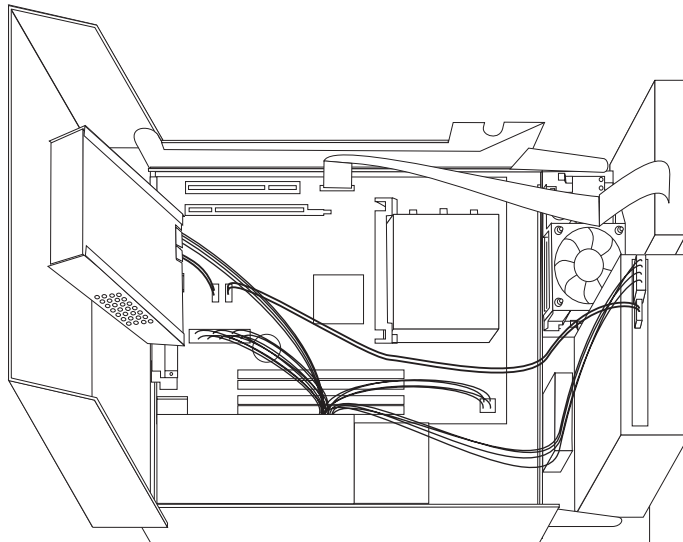
Az alkatrészcsere befejezése után helyezze vissza a borítást és csatlakoztassa újra a kábeleket, beleértve a telefonvonalakat és a tápkábeleket. A kicserélt alkatrésztől függően lehet, hogy meg kell erősíteni a változtatásokat a Beállítási segédprogramban. Olvassa el a "Setup Utility használata" részt a termékre vonatkozó kiadványban (*Felhasználói kézikönyv*).

Az alkatrészcsere befejezéséhez tegye a következőket:

1. Győződjön meg arról, hogy az összes alkatrészt megfelelően beszerelte, és sem szerszám, sem kiesett csavar nem maradt a számítógép belsejében. A különféle alkatrészek elhelyezkedését "Alkatrészek elhelyezkedése" oldalszám: 7 helyen találja.
2. Bizonyosodjon meg arról, hogy a kábelek elvezetése helyes, mielőtt lehajtaná a meghajtók tartószerelvényét.

Fontos!

Az előírásoknak megfelelően vezesse az összes tápkábelt, hogy elkerülje a meghajtókerettel történő nemkívánatos érintkezést. Tartsa távol a kábeleket a csuklópánttól és a számítógép fémvázától.



36. ábra: Kábelek vezetése

3. Csukja le a meghajtók tartószerelvényét, és zárja be a meghajtó zárszerkezetét. Egyébként nem tudja lezárni a számítógép borítóját.
4. Csukja le a számítógép borítóját.
5. Ha telepítve van borítászár, zárja le.
6. A külső kábeleket és tápkábeleket csatlakoztassa újra a számítógéphez. Lásd: "Csatlakozók elhelyezkedése a számítógép hátlapján" oldalszám: 6.
7. Ha alaplapot vagy mikroprocesszort cserél, frissítenie kell (flash) a BIOS-t. Lásd: "A BIOS frissítése (flashing) hajlékony- vagy CD lemezzel" oldalszám: 43.

8. A konfiguráció frissítésével kapcsolatban olvassa el a "Setup Utility használata" című részt a vonatkozó dokumentációban (*ThinkCentre Felhasználói kézikönyv*).

Megjegyzés: A Lenovo a világ legtöbb részén megköveteli a meghibásodott CRU visszaküldését. A visszaküldésre vonatkozó információkat a CRU-val együtt, vagy néhány nappal annak megérkezése után kapja kézhez.

A BIOS frissítése (flashing) hajlékony- vagy CD lemezről

Fontos!

Indítsa el a Setup Utility programot, amellyel megtekintheti a rendszerinformációkat. Olvassa el a "Setup Utility használata" részt a termékre vonatkozó kiadványban (*Felhasználói kézikönyv*). Ha a főmenüben felsorolt sorozatszám és számítógép típus/modell szám nem egyezik meg a a számítógép címkéjén nyomtatott adatokkal, frissíteni kell (flash) a BIOS-t, hogy megváltoztassa a sorozatszámot, valamint a gép típus/modell jelzését.

A BIOS frissítése (flash) hajlékony- vagy CD lemezről:

1. Tegye be a rendszerprogram frissítési (flash) hajlékony- vagy CD lemezt a megfelelő meghajtóba. A rendszerprogram frissítések elérhetők a <http://www.lenovo.com/support> címen a világhálón.

Megjegyzés: Ha behelyez egy CD lemezt az optikai meghajtóba, ellenőrizze, hogy a számítógép be van-e kapcsolva.

2. Kapcsolja be a számítógépet. Ha már be volt kapcsolva, akkor ki kell kapcsolnia, majd újra be. A frissítés elkezdődik.
3. Amikor a rendszer kéri a nyelv kiválasztását, nyomja meg a nyelvnek megfelelő számot a billentyűzeten, majd az **Enter** billentyűt.
4. Amikor a rendszer kéri a sorozatszám módosítását, nyomja meg az **Y** billentyűt.
5. Gépelje be a számítógép hétszámjegyű sorozatszámát, majd nyomja meg az **Enter** billentyűt.
6. Amikor a rendszer kéri a számítógép típus/modell számának módosítását, nyomja meg az **Y** billentyűt.
7. Gépelje be a számítógép hétszámjegyű típus/modell számát, majd nyomja meg az **Enter** billentyűt.
8. A frissítés befejezéséhez kövesse a képernyőn megjelenő utasításokat.

Helyreállítás POST/BIOS frissítési hiba esetén

Ha a számítógép tápfeszültsége kimarad a POST/BIOS frissítése (flash) alatt, lehet, hogy a gép nem indul újra megfelelően. Ha ez bekövetkezne, hajtsa végre az alábbi eljárást, amelyet általánosan betöltő blokk helyreállításnak nevezünk.

1. Kapcsolja ki a számítógépet és az összes csatlakoztatott eszközt, mint például a nyomtatókat, monitorokat és külső eszközöket.
2. Húzza ki az összes tápkábelt az elektromos csatlakozóból, és nyissa fel a számítógép borítóját. Lásd: "A borító felnyitása" oldalszám: 12.
3. Biztosítsa a hozzáférést az alaplaphoz. Lásd: "Hozzáférés az alaplappal alkotórészeihez és a meghajtókhoz" oldalszám: 13.
4. Az alaplapon keresse meg a CMOS törlése/Helyreállítása jumpert. Lásd: "Alkatrész azonosítása az alaplapon" oldalszám: 9.
5. Húzza le azokat a kábeleket, amelyekről nem fér hozzá a CMOS törlése/Helyreállítása jumperhez.
6. Helyezze át a jumpert az általános helyzetből (1. és 2. tüske) a 2. és 3. tüskére.
7. Tegye vissza a PCI-riser átemelő szerelvényt, ha kivette.
8. Csukja be a számítógép borítóját, és dugja vissza a kábeleket, amelyeket kihúzott.
9. Dugja vissza a számítógép és a monitor tápkábeleit az elektromos csatlakozókba.

10. Tegye be a POST/BIOS frissítés (flash) hajlékonylemezt az A meghajtóba, majd kapcsolja be a számítógépet és a monitort.
11. 2-3 perc múlva megjelenik a helyreállítási szekció. Ez idő alatt síphang-sorozatot fog hallani. A frissítési szekció befejezése után nem jelenik meg kép, a síphang-sorozatok befejeződnek, és a rendszer automatikusan kikapcsol. Vegye ki a hajlékonylemezt a meghajtóból.
12. Ismétlje meg a következő lépéseket: 2 - 5.
13. Tegye vissza a CMOS törlése/Helyreállítása jumpert eredeti helyére.
14. Tegye vissza a PCI átemelő szerelvényt, ha kivette.
15. Csupja be a számítógép borítóját, és dugja vissza a kábeleket, amelyeket kihúzott.
16. Kapcsolja be a számítógépet, hogy újrainduljon az operációs rendszer.

Illesztőprogramok beszerzése

A nem előtelepített operációs rendszerekhez az illesztőprogramokat a világhálón szerezheti be, a <http://www.lenovo.com/support/> címen. A telepítési útmutatást az illesztőprogramokhoz biztosított README fájlok tartalmazzák.

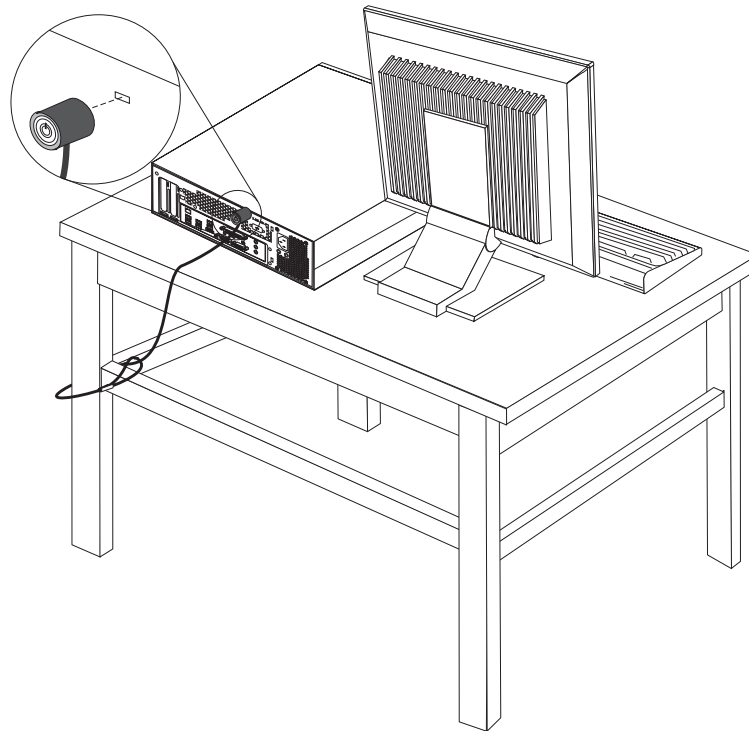
5. fejezet Biztonsági tartozékok

A hardverlopások és jogosulatlan számítógép-hozzáférés megelőzésére számos biztonsági zár tartozék áll rendelkezésre. A fizikai záron kívül a jogosulatlan számítógép használat szoftverzárak segítségével is megakadályozható, amelyek a a billentyűzetet a helyes jelszó beírásáig zárolják.

Győződjön meg róla, hogy a felszerelt biztonsági kábelek és az egyéb számítógép kábelek nem akadályozzák egymást.

Beépített kábelzár

A beépített kábelzár (néha Kensington zárnak is nevezik) segítségével a számítógépet iskolapadhoz, asztalhoz vagy egyéb nem-állandó elemhez rögzítheti. A kábelzár a számítógép hátulján található biztonsági nyíláshoz csatlakozik és kulccsal működik. Lásd: 37. ábra.: A kábelzár a számítógép borítását nyitó gombokat is zárolja. Ez ugyanaz a zártípus, amit sok laptop számítógéphez is használnak. Biztonsági kábel közvetlenül a Lenovo-tól rendelhető. Keresse fel a <http://www.lenovo.com/support/> webhelyet és keressen rá a *Kensington* kifejezésre.



37. ábra: Beépített kábelzár

Jelszavas védelem

A jogosulatlan számítógép használat megakadályozására állítson be jelszót a Setup Utility programban. A számítógép bekapcsolásakor a rendszer felszólítja, hogy a jelszót beírva oldja fel a billentyűzet zárolását.

Mi a következő teendő:

- Egyéb alkatrész kezeléséhez ugorjon a megfelelő fejezetre.
- A beszerelés befejezéséhez menjen 4. fejezet, “Az alkatrészcsere befejezése”, oldalszám: 41 helyen található részre.

Nyilatkozatok

Előfordulhat, hogy a Lenovo nem tudja minden országban biztosítani az ebben a dokumentumban szereplő összes terméket, szolgáltatást vagy lehetőséget. Az adott országokban rendelkezésre álló termékekről és szolgáltatásokról a helyi Lenovo képviselők szolgálnak felvilágosítással. A Lenovo termékekre, programokra vagy szolgáltatásokra vonatkozó hivatkozások sem állítani, sem sugallni nem kívánják, hogy az adott helyzetben csak a Lenovo termékeit, programjait vagy szolgáltatásait lehet alkalmazni. Minden olyan működésében azonos termék, program vagy szolgáltatás alkalmazható, amely nem sérti a Lenovo szellemi tulajdonjogát. Bármely egyéb termék, program vagy szolgáltatás kiértékelése és működésének ellenőrzése azonban a felhasználó felelőssége.

A dokumentum tartalmával kapcsolatban a Lenovonak bejegyzett vagy bejegyzés alatt álló szabadalmi lehetnek. E dokumentum megszerzése nem jelenti egyúttal a szabadalmakra vonatkozó jogosultságok birtoklását is. Írásos licenckérelmeket a következő címre küldhet:

*Lenovo (United States), Inc.
500 Park Offices Drive, Hwy. 54
Research Triangle Park, NC 27709
U.S.A.
Attention: Lenovo Director of Licensing*

A LENOVO EZT A KIADVÁNYT "AHOGY VAN" FORMÁBAN ADJA KÖZRE, ÉS SEMMIFÉLE KÖZVETETT VAGY KÖZVETLEN JÓTÁLLÁST NEM VÁLLAL TÖBBEK KÖZÖTT, DE NEM KIZÁRÓLAG, ADOTT CÉLRA TÖRTÉNŐ ALKALMASSÁGGAL, ELADHATÓSÁGGAL KAPCSOLATBAN. Egyes joghatóságok nem engedik meg a közvetett vagy közvetlen garanciavállalás visszautasítását bizonyos tranzakciókra, így a fenti állítás nem feltétlenül vonatkozik Önre.

A jelen kiadványban előfordulhatnak technikai pontatlanságok vagy nyomdahibák. Az itt található információk bizonyos időnként módosulnak, a változásokat a dokumentum új kiadásai tartalmazzák. A Lenovo előzetes értesítés nélkül javításokat vagy módosításokat eszközölhet az itt szereplő teméke(ke)n vagy program(ok)on.

Az e dokumentumban leírt termékek nem implantációk vagy olyan életmentő berendezések számára készültek, amelyeknél a hibás működés személyi sérüléshez vagy halálhoz vezethet. Az ebben a dokumentumban szereplő információk nem vonatkoznak a Lenovo termékek leírásaira vagy jótállási feltételeire, és nem módosítják azokat. Az ebben a dokumentumban szereplő adatok közül semmi sem tekinthető licencszerződésként vagy jótállásként a Lenovo vagy egy harmadik fél szellemi tulajdonával kapcsolatban. Az ebben a dokumentumban szereplő információk egyike sem egy adott környezetből származik, ezért csak illusztrációknak tekinthetők. Az egyéb működési környezetben tapasztalt eredmények eltérőek lehetnek.

A Lenovo belátása szerint bármilyen formában felhasználhatja és továbbadhatja a felhasználóktól származó adatokat anélkül, hogy a felhasználó felé ebből bármilyen kötelezettsége származna.

Bármilyen, e kiadványban szereplő, nem Lenovo hálóhelyre történő hivatkozás kizárólag kényelmi szempontból szerepel, és az adott hálóhelyek semmiféle támogatását nem célozza. Az ilyen webhelyeken található anyagok nem képezik az adott Lenovo termék dokumentációjának részét, így ezek használata csak saját felelősségre történhet.

A dokumentumban található teljesítményadatok ellenőrzött környezetben kerültek meghatározásra. Ennek következtében a más működési körülmények között kapott adatok

jelentősen különbözhetnek a dokumentumban megadottaktól. Egyes mérések fejlesztői szintű rendszereken kerültek végrehajtásra, így nincs garancia arra, hogy ezek a mérések azonosak az általánosan hozzáférhető rendszerek esetében is. Továbbá bizonyos mérések következtetés útján kerültek becslésre. A tényleges értékek eltérhetnek. A dokumentum felhasználóinak ellenőrizni kell az adatok alkalmazhatóságát az adott környezetben.

Televíziós kimenetre vonatkozó megjegyzés

Az alábbi megjegyzés vonatkozik azokra a modellekre, amelyek gyárilag beépített televíziós kimenettel rendelkeznek.

A termék olyan szerzői jog védelme alá tartozó technológiát foglal magában, amelyet a Macrovision Corporation és más jogtulajdonosok által birtokolt amerikai szabadalmak és egyéb szellemi tulajdonjogok védenek. A szerzői jog által védett technológia használatához a Macrovision Corporation felhatalmazása szükséges, és csupán házi vagy más korlátozott megjelenítésre használható, hacsak a Macrovision Corporation más felhatalmazást nem ad. A visszaféjtés és a szétszerelés tiltott.

Védjegyek

Az alábbi kifejezések a Lenovo védjegyei az Egyesült Államokban és/vagy más országokban:

Lenovo
Rescue and Recovery
ThinkCentre
ThinkVantage

Az alábbi kifejezések a International Business Machines Corporation védjegyei az Egyesült Államokban és/vagy más országokban:

IBM
Wake on LAN

A Microsoft, a Windows és a Windows Vista a Microsoft Corporation védjegyei az Egyesült Államokban és/vagy más országokban.

Az Intel, Celeron, Core, és Pentium az Intel Corporation védjegyei az Egyesült Államokban és/vagy más országokban.

Az Linux kifejezés a Linus Torvalds Machines Corporation védjegye az Egyesült Államokban és/vagy más országokban.

Más vállalatok, termékek vagy szolgáltatások nevei mások védjegyei vagy szolgáltatás védjegyei lehetnek.

Tárgymutató

számok

2. rekesz, beszerelés 17

3. rekesz, beszerelés 19

A, Á

alaplapp

alkatrészek azonosítása 9

alkatrészek, hozzáférés 13

csatlakozók 9

elhelyezkedés 9

alkatrészcseré, befejezés 41

alkatrészek elhelyezkedése 7

alkatrészek, belső 7

alkatrészek, hozzáférés az alaplaphoz 13

átemelő kártya 14

áttekintés 3

audio vonal-be csatlakozó 7

audio vonal-ki csatlakozó 7

B

belső tartozékok, beszerelés 12

beszerelés

2. rekesz 17

3. rekesz 19

belső tartozék 12

betöltő blokk helyreállítás 43

billentyűzet, csere 38

BIOS frissítése (flashing) 43

biztonság

kábelzár 45

tartozékok, beszerelés 45

biztonsági információk 1

borítás

felnyitás 12

borító felnyitása 12

C

CMOS, törlés 22

CRU

a beszerelés befejezése 41

CS

csatlakozó leírása 7

csatlakozók

előlap 5

hátlap 6

csere

elem 24

hűtőborda 27

merevlemez 29

E, É

egér, csere 38

elem, csere 24

elülső csatlakozók 5

eszközök, statikus kezelése-érzékeny 4

Ethernet csatlakozó 7

F

flashing BIOS 43

Fontos biztonsági információk 1

H

hajlékonylemez meghajtó, csere 33

hátsó csatlakozók 6

helyreállítás

betöltő blokk 43

POST/BIOS frissítési hiba esetén 43

hiba, helyreállítás POST/BIOS esetén 43

hűtőborda, csere 27

I, Í

illesztőprogram, eszköz 44

illesztőprogramok 44

információforrások 3

információforrások, információk 3

J

jelszavas védelem 45

jelszó

elvesztett vagy elfelejtett 22

törlés 22

K

kábelzár, biztonság 45

kártya

beszerelés 14

csatlakozók 14

kimenet nyilatkozat, televízió 48

külső tartozékok, beszerelés 11

M

meghajtók

belső 15

rekesz 16

specifikációk 16

meghajtók csatlakoztatása 18

memóriamodul, beszerelés vagy csere 34

merevlemez, csere 29

NY

nyilatkozat, televízió kimenet 48

N

Nyilatkozatok 47

O, Ó

optikai meghajtó, csere 31

P

párhuzamos csatlakozó 7

PCI kártya 14

PCI kártya, csere 36

S

soros csatlakozó 7

statikus-érzékeny eszközök, kezelés 4

T

tápegység, csere 25

tartozékok beszerelése

 belső meghajtó 15

 biztonsági tartozékok 45

 kártyák 14

tartozékok, belső meghajtók beszerelése 15

televízió kimenetre vonatkozó nyilatkozat 48

U, Ú

USB csatlakozók 7

V

védelem, jelszó 45

védjegyek 48

ventilátor szerelvény, csere 37

lenovo

Rendelési szám: 43C6705

Nyomtatva Dániában

(1P) P/N: 43C6705

