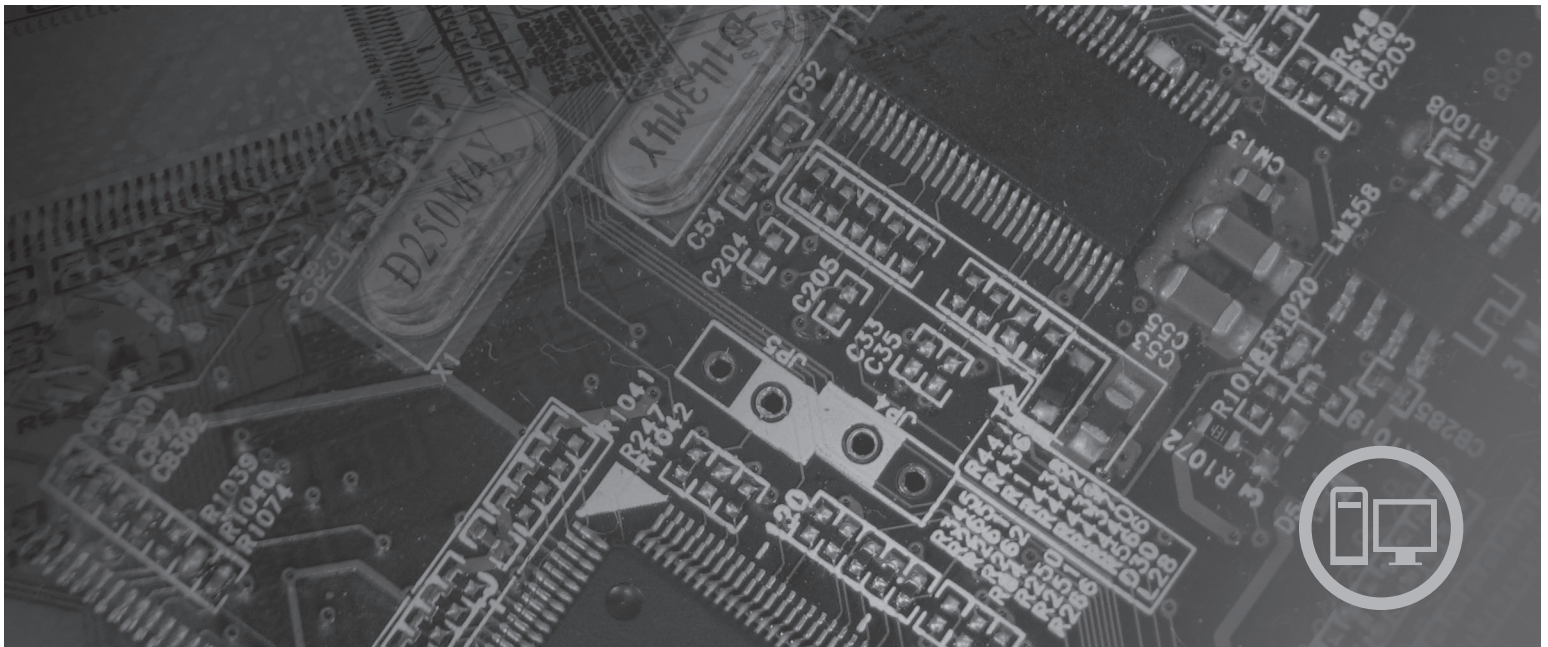




ThinkCentre

Guida all'installazione e alla sostituzione dell'hardware



Macchine di tipo 6019, 6064, 6066, 6067, 6072, 6073, 6077, 6078, 6087,
6088, 9181, 9196, 9325, 9330

lenovo

ThinkCentre - Guida all'installazione e alla sostituzione dell'hardware

Nota

Prima di utilizzare questo prodotto e le relative informazioni è importante leggere e comprendere la *Guida alla Sicurezza e alla Garanzia* relativa al prodotto e "Informazioni particolari", a pagina 49.

Prima edizione (agosto 2007)

© Copyright Lenovo 2007.

Portions © Copyright International Business Machines Corporation 2005, 2007.

Tutti i diritti riservati.

Indice

Figure	v	Sostituzione del dissipatore di calore	28
Capitolo 1. Informazioni importanti sulla sicurezza	1	Sostituzione di un'unità disco fisso	30
Capitolo 2. Panoramica	3	Sostituzione di un'unità ottica	32
Risorse di informazioni aggiuntive	3	Sostituzione dell'unità dischetto	34
Come maneggiare i dispositivi sensibili all'elettricità statica	4	Installazione o sostituzione di un modulo di memoria	36
Ubicazioni	5	Sostituzione di una scheda dell'adattatore	37
Ubicazione dei controlli e connettori nella parte anteriore del computer	5	Sostituzione dell'assieme della ventola	38
Posizione dei connettori sul retro del computer	6	Sostituzione della tastiera.	40
Ubicazione dei componenti	7	Sostituzione del mouse	40
Identificazione delle parti sulla scheda di sistema	9	Capitolo 4. Operazioni finali di sostituzione dei componenti	43
Capitolo 3. Installazione delle opzioni e sostituzione dell'hardware	11	Aggiornamento (flashing) BIOS da dischetto o CD-ROM	45
Installazione di opzioni esterne	11	Recupero da un errore di aggiornamento POST/BIOS	45
Installazione di opzioni interne	12	Reperimento dei driver di periferica	46
Apertura coperchio	12	Capitolo 5. Funzioni di sicurezza	47
Accesso ai componenti della scheda madre e alle unità	13	Cavo di sicurezza integrato	47
Installazione schede adattatore	14	Protezione con password	48
Installazione di unità interne	15	Appendice. Informazioni particolari	49
Cancellazione di una parola d'ordine perduta o dimenticata	22	Informazioni particolari sull'uscita TV	50
Sostituzione della batteria	24	Marchi	50
Sostituzione dell'assieme alimentatore	25	Indice analitico	51

Figure

1. Controlli e connettori	5	20. Rimozione dell'alimentazione	27
2. ubicazione connettori.	6	21. Accesso al dissipatore di calore	28
3. Ubicazioni componenti	8	22. Rimozione del dissipatore di calore	29
4. Ubicazioni dei componenti sulla scheda di sistema	9	23. Accesso al disco fisso	30
5. Rotazione del coperchio	12	24. Rimozione dell'unità disco fisso.	31
6. Rotazione del vano unità	13	25. Rimozione dell'unità disco fisso e disconnessione dei cavi	32
7. Installazione della scheda dell'adattatore	14	26. Accesso all'unità ottica.	33
8. Posizione dei vani unità	16	27. Rimozione dell'unità ottica	34
9. Rotazione del vano unità	17	28. Accesso all'unità dischetto	35
10. Blocco dell'unità ottica	18	29. Rimozione dell'unità dischetto	35
11. Collegamento del connettore di alimentazione a cinque fili all'unità	19	30. Rimozione dei moduli di memoria	37
12. Rimozione della mascherina frontale	19	31. Installazione del modulo di memoria	37
13. Accesso ai collegamenti del cavo	20	32. Apertura del fermo della scheda dell'adattatore e rimozione della scheda dell'adattatore.	38
14. Installazione di una nuova unità	22	33. Accesso all'assieme delle ventola	39
15. Rimozione della batteria	24	34. Connettori tastiera, standard e USB	40
16. Installazione della batteria	24	35. Sostituzione di un mouse	41
17. Viti di fermo dell'alimentazione.	25	36. Instradamento del cavo	43
18. Accesso alla scheda di sistema	25	37. Blocco del cavo integrato	47
19. Connettori della scheda di sistema	27		

Capitolo 1. Informazioni importanti sulla sicurezza

Avvertenza:

Prima di utilizzare questo manuale è importante leggere e comprendere tutte le informazioni sulla sicurezza relative a questo prodotto. Fare riferimento alla *Guida in materia di sicurezza e garanzia* allegata al prodotto per le ultime informazioni sulla sicurezza. La lettura e la comprensione delle informazioni di sicurezza riducono il rischio di danni a persone e/o al prodotto.

Capitolo 2. Panoramica

Questa guida fornisce informazioni sulla sostituzione delle CRU (Customer Replaceable Units).

In questa guida non sono riportate le procedure per tutte le parti. I cavi, gli interruttori e alcuni componenti meccanici possono essere sostituiti dal personale tecnico qualificato senza dover seguire le procedure dettagliate.

Nota: Utilizzare solo le parti fornite dalla Lenovo™.

Questa guida contiene istruzioni per l'installazione e/o la sostituzione dei seguenti componenti:

- Batteria
- Alimentatore
- Dissipatore di calore
- Unità disco fisso
- Unità in fibra ottica
- Unità dischetto
- Moduli di memoria
- Adattatore PCI
- Montaggio della ventola di sistema
- Assieme ventola posteriore
- Tastiera
- Mouse

Risorse di informazioni aggiuntive

Se si dispone di accesso ad Internet, sul World Wide Web sono disponibili le informazioni più aggiornate per il computer utilizzato.

È possibile reperire:

- Informazioni di rimozione ed installazione CRU
- Informazioni sulla rimozione delle CRU e video di installazione
- Pubblicazioni
- Informazioni sulla risoluzione dei problemi
- Informazioni sui componenti
- Download e driver
- Collegamenti ad altre fonti utili di informazioni
- Elenco di numeri di telefono di supporto

Per accedere a queste informazioni, visitare il sito Web all'indirizzo:
<http://www.lenovo.com/support>

Come maneggiare i dispositivi sensibili all'elettricità statica

Non aprire l'involucro antistatico che lo contiene fino a quando il componente difettoso non è stato rimosso dal computer e si è pronti a installare il nuovo componente. L'elettricità statica, sebbene innocua per gli esseri umani, può danneggiare seriamente i componenti e le unità del computer.

Quando si maneggiano parti e altri componenti del computer, adottare le precauzioni di sicurezza riportate di seguito per evitare danni dovuti all'elettricità statica:

- Limitare i movimenti. Il movimento potrebbe provocare la creazione di energia statica tutt'intorno.
- Maneggiare sempre le parti e gli altri componenti del computer con molta cura. Mantenere per le estremità gli adattatori, i moduli di memoria, le schede di sistema ed i processori. Non toccare mai nessun circuito esposto.
- Evitare che altre persone tocchino le parti e altri componenti del computer.
- Prima di sostituire un nuovo componente, poggiare l'involucro antistatico del componente su un coperchio degli alloggiamenti di espansione o altra superficie metallica non verniciata del computer per almeno due secondi. Ciò riduce l'elettricità statica nel pacchetto e nel corpo.
- Se possibile, estrarre la nuova parte dall'involucro e installarla direttamente nel computer senza poggiarla su altre superfici. Se ciò non fosse possibile, poggiare l'involucro antistatico di protezione su una superficie liscia e piana, quindi posizionare la parte da installare sull'involucro.
- Non poggiare la parte sul coperchio del computer o su altre superfici metalliche.

Ubicazioni

Questo capitolo fornisce le illustrazioni per rilevare i vari connettori, controlli e componenti del computer.

Ubicazione dei controlli e connettori nella parte anteriore del computer

Figura 1 mostra l'ubicazione dei controlli e connettori posti nella parte anteriore del computer.

Nota: Non tutti i modelli di computer dispongono dei seguenti controlli e connessioni.

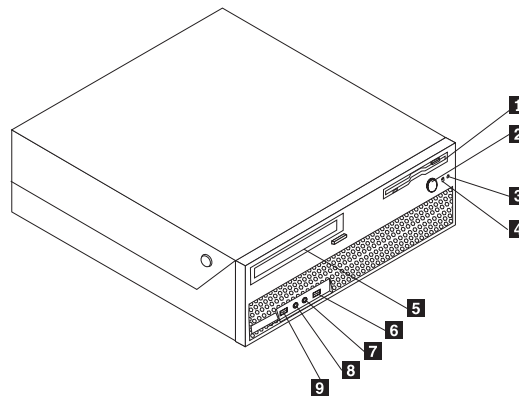


Figura 1. Controlli e connettori

- | | | | |
|----------|--|----------|-----------------------|
| 1 | Unità dischetto (alcuni modelli) | 6 | Connettore USB |
| 2 | Pulsante Power | 7 | Connettore Microfono |
| 3 | Indicatore di attività unità disco fisso | 8 | Connettore per cuffia |
| 4 | Indicatore Power-on | 9 | Connettore USB |
| 5 | Unità ottica (alcuni modelli) | | |

Posizione dei connettori sul retro del computer

Figura 2 mostra la posizione dei connettori presenti nella parte posteriore del computer. Alcuni connettori posti sulla parte posteriore del computer hanno dei colori codificati per semplificare il collegamento dei cavi.

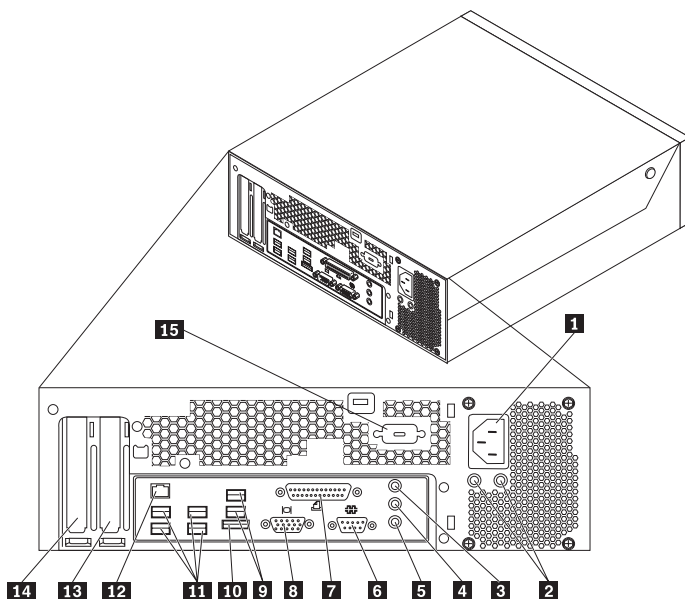


Figura 2. ubicazione connettori

- | | | | |
|----------|--------------------------------------|-----------|---|
| 1 | Connettore del cavo di alimentazione | 9 | Connettori USB (2) |
| 2 | LED di diagnostica dell'alimentatore | 10 | Connettore SATA esterno |
| 3 | Connettore ingresso audio | 11 | Connettori USB (4) |
| 4 | Connettore ingresso audio | 12 | Connettore Ethernet |
| 5 | Microfono | 13 | Connettore adattatore PCI Express x16 grafico |
| 6 | Connettore seriale | 14 | Connettore per adattatore PCI |
| 7 | Connettore parallelo | 15 | Connettore seriale (alcuni modelli) |
| 8 | Connettore monitor VGA | | |

Connettore	Descrizione
Connettori USB	Utilizzato per collegare un'unità che richiede una connessione USB (Universal Serial Bus), come una tastiera, un mouse, uno scanner o una stampante USB. Se si dispone di più di otto periferiche USB, è possibile acquistare un hub USB, da utilizzare per collegare ulteriori periferiche USB.
Connettore Ethernet	Utilizzato per collegare un cavo Ethernet per una rete LAN (local area network). Nota: Per utilizzare il computer secondo i limiti FCC di classe B, utilizzare un cavo Ethernet di categoria 5.
Connettore seriale	Utilizzato per collegare un modem esterno, una stampante seriale oppure altre periferiche che utilizzano un connettore seriale a 9 piedini.
Connettore parallelo	Utilizzato per collegare una stampante parallela, uno scanner parallelo oppure altre periferiche che utilizzano un connettore parallelo a 25 piedini.
Connettore ingresso audio	Utilizzato per ricevere segnali audio da periferiche audio esterne, come un sistema stereo. Quando si collega una periferica audio esterna, viene collegato un cavo tra il connettore di uscita audio della periferica ed il connettore di ingresso audio del computer.
Connettore uscita audio	Utilizzato per inviare segnali audio dall'elaboratore a periferiche esterne, come, ad esempio, altoparlanti stereo alimentati (altoparlanti con amplificatori incorporati), cuffie, tastiere multimediali oppure il connettore di ingresso audio di un sistema stereo o di un'altra periferica di registrazione esterna.

Ubicazione dei componenti

Per aprire il coperchio del computer, consultare "Apertura coperchio" a pagina 12.

Figura 3 a pagina 8 mostra la posizione dei vari componenti del computer.

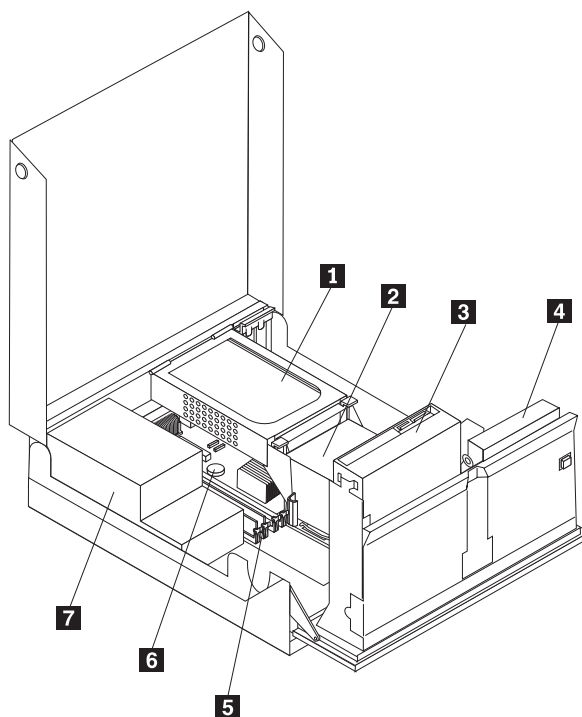


Figura 3. Ubicazioni componenti

- | | | | |
|----------|---|----------|--------------------------|
| 1 | Unità disco fisso | 5 | Connettori Memory (4) |
| 2 | Microprocessore e dissipatore di calore | 6 | Batteria |
| 3 | Unità ottica (come un CD o unità DVD) | 7 | Assieme di alimentazione |
| 4 | Unità dischetto | | |

Identificazione delle parti sulla scheda di sistema

Figura 4 mostra la posizione di parti sulla scheda di sistema.

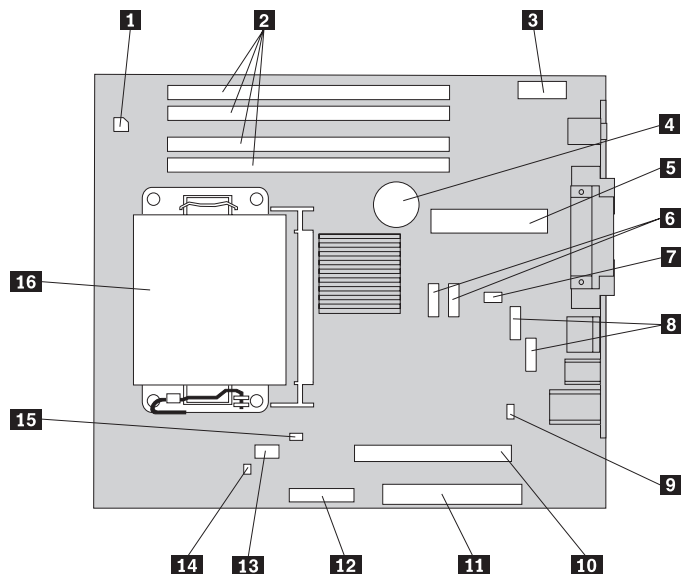


Figura 4. Ubicazioni dei componenti sulla scheda di sistema

1	Connettore di alimentazione 4 - pin	9	Cavalletto Clear CMOS/Recovery
2	Connettori di memoria	10	Connettore PCI-e X16
3	Connettore audio anteriore	11	Connettore PCI
4	Batteria	12	Connettore unità dischetto
5	Connettore di alimentazione a 24 Pin	13	Ventola del microprocessore
6	Connettore SATA	14	Interruttore di rilevamento coperchio (interruttore antimanomissione)
7	Ventola del sistema	15	Connettore del sensore della temperatura
8	Connettore USB (anteriore)	16	Microprocessore e dissipatore di calore

Capitolo 3. Installazione delle opzioni e sostituzione dell'hardware

Questo capitolo è un'introduzione alle funzioni ed alle opzioni disponibili per il proprio computer. È possibile potenziare il computer aggiungendo memoria, adattatori oppure unità. Utilizzare le istruzioni contenute in questo capitolo insieme alle istruzioni fornite con l'opzione da installare.

Attenzione

Non aprire il computer o tentare qualsiasi riparazione prima di aver letto attentamente la sezione "Informazioni importanti per la sicurezza" nella guida *Guida alla sicurezza e alla garanzia* fornita con il computer. Per ottenere una copia della *Guida in materia di sicurezza e garanzia*, andare sul sito Web del supporto all'indirizzo <http://www.lenovo.com/support>.

Nota: Utilizzare solo le parti fornite dalla Lenovo.

Installazione di opzioni esterne

È possibile collegare al computer altoparlanti esterni, una stampante o uno scanner. Per alcune opzioni esterne, è necessario installare il relativo software. Quando si aggiunge un componente esterno opzionale, consultare "Posizione dei connettori sul retro del computer" a pagina 6 e "Ubicazione dei controlli e connettori nella parte anteriore del computer" a pagina 5 per identificare il connettore appropriato, quindi utilizzare le istruzioni fornite con il componente per il collegamento e l'installazione di qualsiasi software o driver di periferica necessari.

Installazione di opzioni interne

Importante

Leggere “Come maneggiare i dispositivi sensibili all’elettricità statica” a pagina 4 prima di aprire il coperchio del computer.

Apertura coperchio

Importante



Spegnere il computer ed attendere da 3 a 5 minuti per lasciare raffreddare il computer prima di aprire il coperchio del computer.

Per aprire il coperchio del computer:

1. Rimuovere qualsiasi supporto (minidischi, CD o nastri) dalle unità, chiudere il sistema operativo e spegnere tutte le periferiche collegate e il computer.
2. Scollegare tutti i cavi di alimentazione dalle prese elettriche.
3. Scollegare i cavi collegati al computer. Include cavi di alimentazione, I/E e qualsiasi altro cavo collegato. Consultare “Ubicazione dei controlli e connettori nella parte anteriore del computer” a pagina 5 e “Posizione dei connettori sul retro del computer” a pagina 6.
4. Rimuovere ogni dispositivo di bloccaggio, come un cavo di sicurezza che fissa il coperchio del computer.
5. Premere i pulsanti sui lati del computer e ruotare il coperchio in alto per aprire il computer.

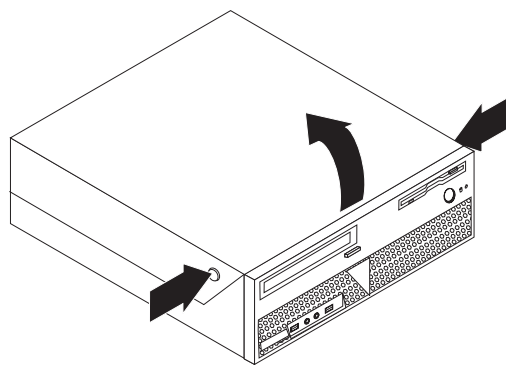


Figura 5. Rotazione del coperchio

Accesso ai componenti della scheda madre e alle unità

Per accedere ai componenti della scheda madre e alle unità:

1. Aprire il coperchio del computer. Consultare la sezione “Apertura coperchio” a pagina 12.
2. Su alcuni modelli, potrebbe essere necessario ruotare l’assieme del vano unità verso l’alto e ruotare l’unità disco verso l’alto per accedere ai componenti interni, vedere Figura 6.

Nota: Accertarsi di individuare la posizione dei cavi che si disconnettono dalle unità o dalla scheda di sistema.

Attenzione: È necessario riportare l’assieme dell’unità disco fisso nella posizione bloccata prima di chiudere il coperchio per evitare danni all’assieme dell’unità disco.

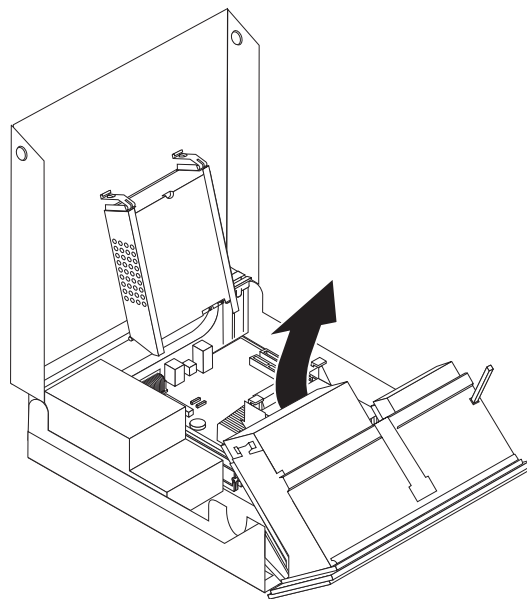


Figura 6. Rotazione del vano unità

Installazione schede adattatore

Questa sezione fornisce le informazioni e le istruzioni per l'installazione e la rimozione degli adattatori PCI. Il computer ha un connettore per adattatore PCI e un connettore per adattatore PCI Express x1.

Per installare un adattatore PCI:

1. Aprire il coperchio del computer. Consultare la sezione "Apertura coperchio" a pagina 12.
2. Mantenendo la parte posteriore del telaio del computer verso il basso, ruotare il fermo dell'adattatore **1** per aprire la posizione. Rimuovere gli adattatori **2** che sono attualmente installati. Consultare la sezione Figura 7.

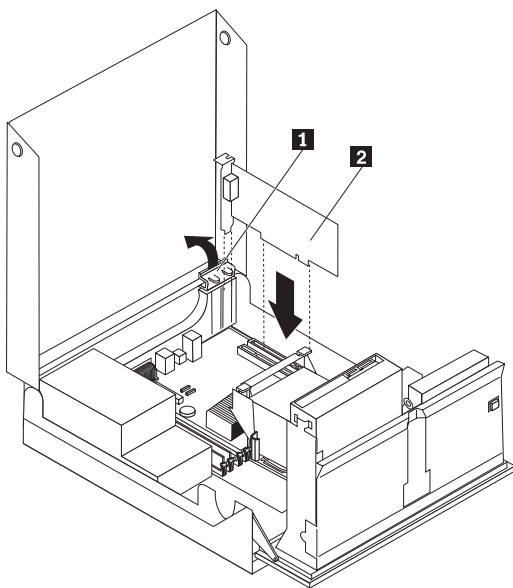


Figura 7. Installazione della scheda dell'adattatore

3. Rimuovere la nuova scheda dell'adattatore dall'involucro protettivo antistatico.

4. Installare l'adattatore nella scheda dell'adattatore nel connettore appropriato nel connettore della scheda dell'adattatore sulla scheda di sistema.

Nota: Il connettore bianco è per l'adattatore PCI e quello nero è per l'adattatore PCI Express x1.

5. Ruotare il fermo dell'adattatore nella posizione chiusa.

Operazioni successive:

- Per eseguire operazioni su un'altra opzione, consultare la sezione appropriata.
- Per completare l'installazione, consultare la sezione Capitolo 4, "Operazioni finali di sostituzione dei componenti", a pagina 43.

Installazione di unità interne

Questa sezione fornisce informazioni ed istruzioni per installare e rimuovere le unità interne.

Le unità interne sono periferiche utilizzate dal computer per leggere e memorizzare dati. È possibile aggiungere unità per aumentare la capacità di memorizzazione del computer e per leggere altri tipi di supporti. Alcuni dei tipi di unità che sono disponibili per il computer sono:

- Unità disco fisso SATA (Serial Advanced Technology Attachment) o External Serial Advanced Technology Attachment (ESATA)
- Unità ottiche SATA, come unità CD o DVD
- Unità a supporti rimovibili

Nota: Questi tipi di unità sono indicati anche come unità IDE (Integrated Drive Electronics).

Le unità interne sono installate in *vani*. In questa pubblicazione, i vani sono detti vano 1, vano 2 e così via.

Quando si installa un'unità interna, è necessario fare attenzione al tipo e alle dimensioni delle unità da installare in ogni vano. Inoltre, è importante collegare correttamente i cavi dell'unità interna all'unità installata.

Specifiche dell'unità

Il computer viene fornito con le seguenti unità installate in fabbrica:

- Unità ottica nel vano 1 (alcuni modelli)
- Unità dischetto da 3.5" nel vano 2 (alcuni modelli)
- Un'unità disco fisso da 5,25 pollici

I vani nei quali non è installata alcuna unità sono protetti da schermi statici e pannelli.

Figura 8 mostra la posizione dei vani unità.

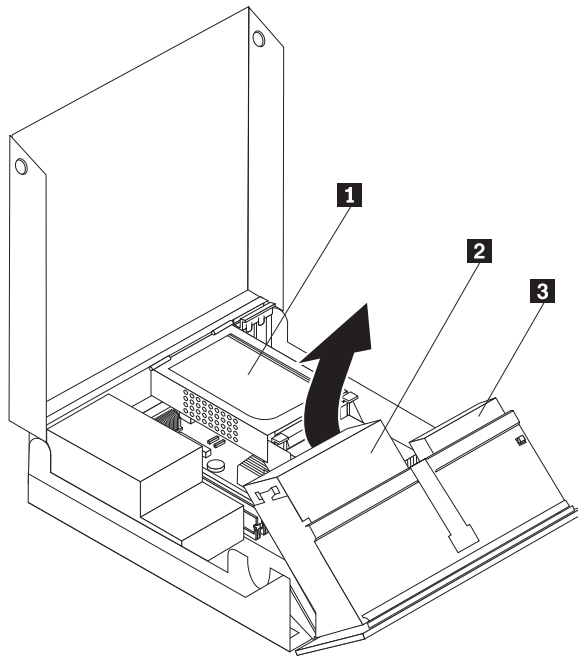


Figura 8. Posizione dei vani unità

Il seguente elenco descrive i tipi e le dimensioni delle unità che si possono installare in ogni vano:

- | | |
|--|--|
| 1 Vano 1 - altezza massima: 43,0 mm (1,7 pollici) | Unità ottiche quali CD o DVD (preinstallate in alcuni modelli)
Unità disco fisso da 3.5" (richiede una staffa di supporto per l'adattatore universale, da 5.25" a 3.5") *
Unità disco fisso da 5.25" |
| 2 Vano 2 - Altezza massima: 12,7 mm (0,5 pollici) | Unità dischetto da 3.5" (preinstallata su alcuni modelli) |
| 3 Vano 3 - Unità disco fisso interna | Unità disco fisso da 5.25" |

* È possibile ricevere un supporto Universal Adapter Bracket, da 5.25" a 3.5" da un rivenditore locale di computer oppure contattando il Centro Assistenza Clienti.

Installazione di un'unità nel vano 1

Per installare un'unità ottica nel vano 1:

1. Aprire il coperchio del computer. Consultare la sezione "Apertura coperchio" a pagina 12.
2. Ruotare l'assieme del vano unità verso l'alto per accedere ai collegamenti del cavo e rimuovere i cavi dell'unità dalla stessa. Consultare la sezione Figura 9.

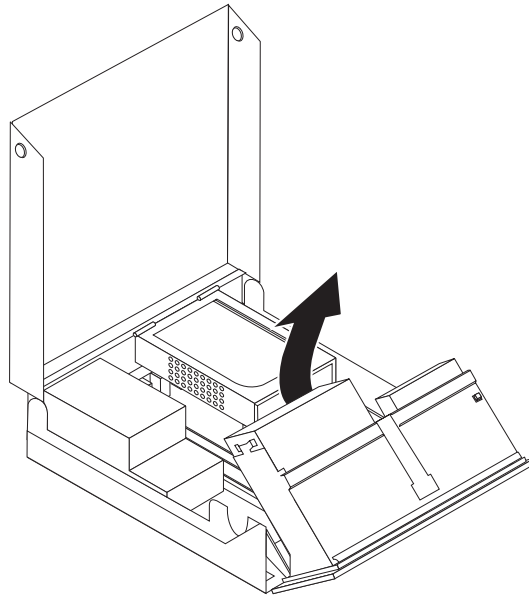


Figura 9. Rotazione del vano unità

3. Rimuovere la protezione metallica dal vano dell'unità utilizzando un cacciavite a lama piatta e sollevarla delicatamente.
4. Se state installando un'unità con supporto accessibile, quale ad esempio un'unità ottica, rimuovete il pannello di plastica della mascherina sganciando le linguette di plastica che fissano il pannello alla parte interna della mascherina.

Nota: Se state installando un'unità disco fisso da 3.5", dovete utilizzare un supporto staffa adattatore universale, da 5.25" a 3.5". È possibile ricevere un supporto di questo tipo da un rivenditore locale di computer o contattando il Centro Assistenza Clienti.

5. Far scorrere l'unità **3** nel vano fino a quando non si blocca in posizione. Consultare la sezione Figura 10 a pagina 18.

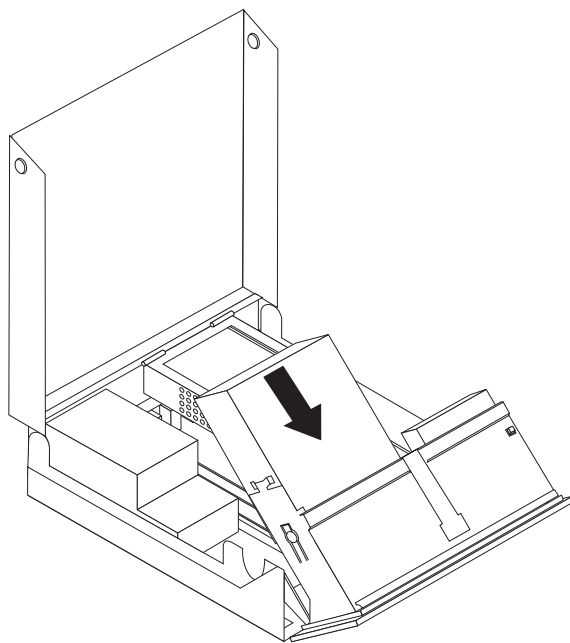


Figura 10. Blocco dell'unità ottica

6. Ruotare l'assieme del vano unità verso l'alto per accedere ai collegamenti del cavo e collegare i cavi dell'unità.
7. Reinstallare la mascherina frontale.
8. Andare alla sezione "Connessione di un'unità SATA".

Connessione di un'unità SATA: È possibile collegare un'unità disco fisso seriale ottica o aggiuntiva a qualsiasi connettore SATA disponibile.

1. Individuare il connettore SATA disponibile sulla scheda di sistema. Consultare la sezione "Identificazione delle parti sulla scheda di sistema" a pagina 9.
2. Con un'estremità del cavo di segnale all'unità e l'altra al connettore SATA disponibile sulla scheda di sistema.

3. Individuare uno dei connettori di alimentazione supplementari a cinque cavi e collegarlo all'unità. Consultare la sezione Figura 11.

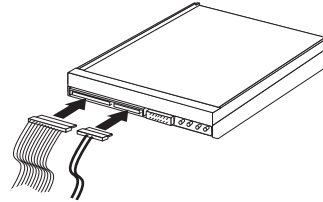


Figura 11. Collegamento del connettore di alimentazione a cinque fili all'unità

Operazioni successive:

- Per eseguire operazioni su un'altra opzione, consultare la sezione appropriata.
- Per completare l'installazione, consultare la sezione Capitolo 4, "Operazioni finali di sostituzione dei componenti", a pagina 43.

Installazione dell'unità dischetto nel vano 2

Per installare un'unità dischetto nel vano 2:

1. Aprire il coperchio del computer. Consultare la sezione "Apertura coperchio" a pagina 12.
2. Rimuovere la mascherina anteriore rilasciando le tre linguette come mostrato e ruotando la mascherina in avanti dall'alto. Consultare la sezione Figura 12.

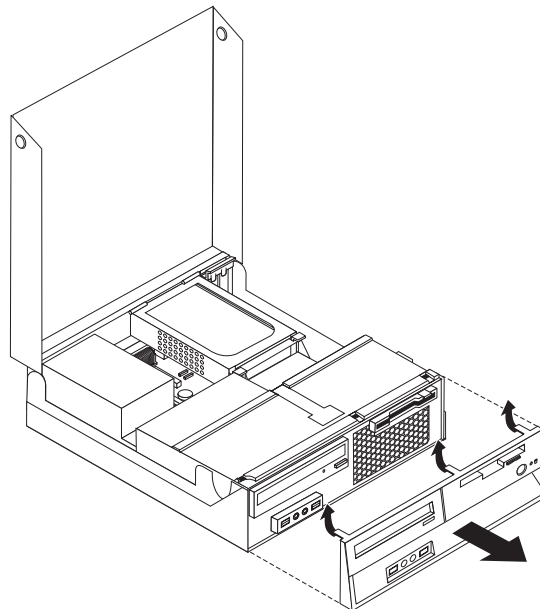


Figura 12. Rimozione della mascherina frontale

3. Ruotare l'assieme del vano unità verso l'alto per accedere ai collegamenti del cavo e scollegare i cavi del vano unità.. Consultare la sezione Figura 13 a pagina 20.

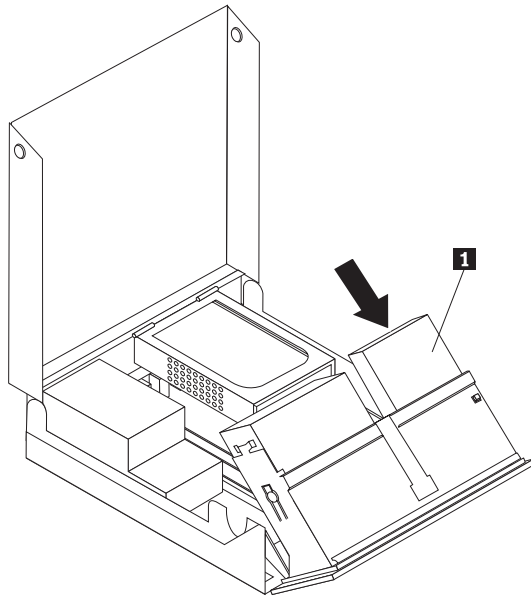


Figura 13. Accesso ai collegamenti del cavo

4. Rimuovere la protezione metallica dal vano dell'unità dischetto utilizzando un cacciavite a lama piatta e sollevarla delicatamente.
5. Rimuovere il pannello di plastica della mascherina sganciando le linguette di plastica che fissano il pannello all'interno della mascherina.
6. Far scorrere il blocco dell'unità dischetto nella posizione di sblocco. Consultare la sezione "Ubicazione dei componenti" a pagina 7.
7. Collegare il cavo piatto alla nuova unità.

8. Installare la nuova unità **1** dalla parte posteriore dell'assieme vano unità e far scorrere l'unità dischetto **1** nella posizione bloccata. Consultare la sezione Figura 14.

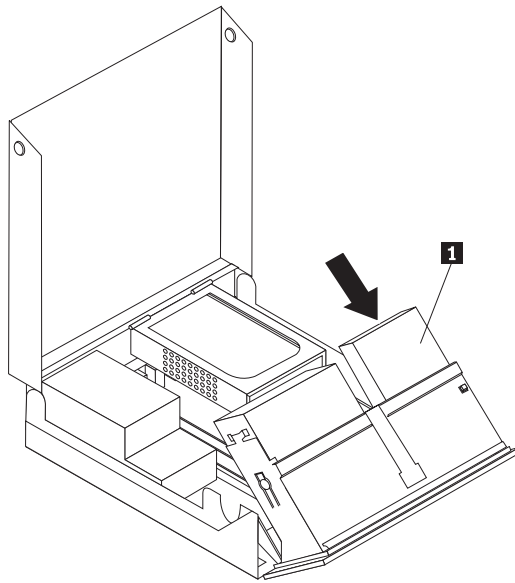


Figura 14. Installazione di una nuova unità

9. Reinstallare la mascherina frontale.

Operazioni successive:

- Per eseguire operazioni su un'altra opzione, consultare la sezione appropriata.
- Per completare l'installazione, consultare la sezione Capitolo 4, "Operazioni finali di sostituzione dei componenti", a pagina 43.

Cancellazione di una parola d'ordine perduta o dimenticata

Questa sezione descrive le procedure relative alle password perse o dimenticate. Per ulteriori informazioni relative alle password perse o dimenticate, utilizzare il programma ThinkVantage Productivity Center.

Per cancellare una password dimenticata:

1. Aprire il coperchio del computer. Consultare la sezione "Apertura coperchio" a pagina 12.
2. Accesso alla scheda di sistema. Consultare la sezione "Accesso ai componenti della scheda madre e alle unità" a pagina 13.
3. Individuare il cavallotto Clear CMOS/Recovery sulla scheda madre. Consultare la sezione "Identificazione delle parti sulla scheda di sistema" a pagina 9.
4. Spostare il cavallotto dalla posizione standard (piedini 1 e 2) alla posizione di manutenzione o configurazione (piedini 2 e 3).
5. Reinstallare l'assieme del riser del PCI se rimosso.
6. Abbassare l'assieme del vano unità e ricollegare i cavi che sono scollegati.

7. Chiudere il coperchio del computer e collegare il cavo di alimentazione. Consultare la sezione Capitolo 4, "Operazioni finali di sostituzione dei componenti", a pagina 43.
8. Riavviare il computer, lasciarlo acceso per circa 10 secondi. Spegnerlo il computer tenendo premuto l'interruttore di alimentazione per circa 5 secondi. Il computer viene spento.
9. Ripetere i passi da 1 a 3 a pagina 22.
10. Spostare il cavallotto Clear CMOS/Recovery nella posizione standard (piedini 1 e 2).
11. Reinstallare l'assieme del riser PCI se rimosso.
12. Chiudere il coperchio del computer e collegare il cavo di alimentazione. Consultare la sezione Capitolo 4, "Operazioni finali di sostituzione dei componenti", a pagina 43.

Sostituzione della batteria

Il computer è dotato di un particolare tipo di memoria che gestisce la data, l'ora e le impostazioni delle funzioni incorporate come, ad esempio, le assegnazioni (configurazione) della porta parallela. Una batteria consente di mantenere attive tali informazioni anche quando il computer è spento.

La batteria non richiede alcuna ricarica o manutenzione, tuttavia non ha una durata infinita. Se la batteria cessa di funzionare, la data, l'ora e le informazioni di configurazione (incluse le password) andranno perse. Quando si accende il computer, viene visualizzato un messaggio di errore.

Fare riferimento alle "Informazioni particolari sulla batteria al litio" nella *Guida alla sicurezza e alla garanzia* per informazioni su come sostituire e smaltire la batteria.

Per cambiare la batteria:

1. Spegnerne il computer e scollegare il cavo di alimentazione dalla presa elettrica e dal computer.
2. Aprire il coperchio del computer. Consultare la sezione "Apertura coperchio" a pagina 12.
3. Accesso alla scheda di sistema. Consultare "Accesso ai componenti della scheda madre e alle unità" a pagina 13.
4. Individuare la batteria. Consultare la sezione "Identificazione delle parti sulla scheda di sistema" a pagina 9.
5. Rimuovere la vecchia batteria. Consultare la sezione Figura 15.

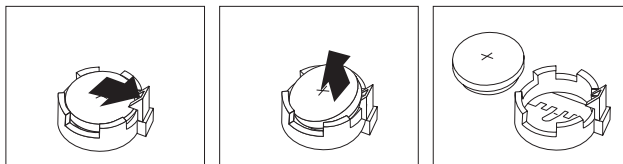


Figura 15. Rimozione della batteria

6. Installare la nuova batteria. Consultare la sezione Figura 16.

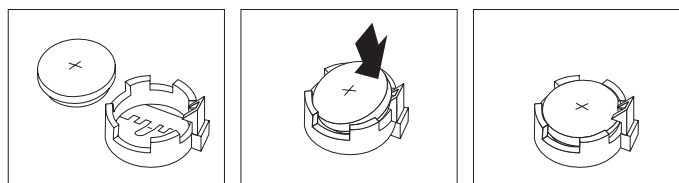


Figura 16. Installazione della batteria

7. Chiudere il coperchio del computer e collegare i cavi. Consultare la sezione Capitolo 4, "Operazioni finali di sostituzione dei componenti", a pagina 43.

Nota: Quando il computer viene acceso per la prima volta dopo la sostituzione della batteria, potrebbe essere visualizzato un messaggio di errore. Ciò è normale dopo la sostituzione della batteria.

8. Accendere il computer e tutti i dispositivi ad esso collegati.
9. Utilizzare il programma Setup Utility per impostare la data e l'ora e qualsiasi password. Vedere *ThinkCentre Guida per l'utente*, "Utilizzo della Setup Utility".

Sostituzione dell'assieme alimentatore

Attenzione

Non aprire il computer o tentare qualsiasi riparazione prima di aver letto attentamente la sezione "Informazioni importanti per la sicurezza" nella guida *Guida alla sicurezza e alla garanzia* fornita con il computer. Per ottenere una copia della *Guida in materia di sicurezza e garanzia*, andare sul sito Web del supporto all'indirizzo <http://www.lenovo.com/support>.

Per sostituire l'assieme di alimentazione:

1. Rimuovere le quattro viti sul retro del telaio che fissano l'alimentatore. Consultare la sezione Figura 17.

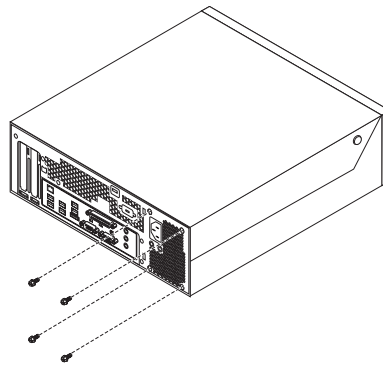


Figura 17. Viti di fermo dell'alimentazione

2. Aprire il coperchio del computer. Consultare la sezione "Apertura coperchio" a pagina 12.
3. Ruotare l'assieme del vano unità in alto per accedere alla scheda di sistema. Consultare la sezione Figura 18.

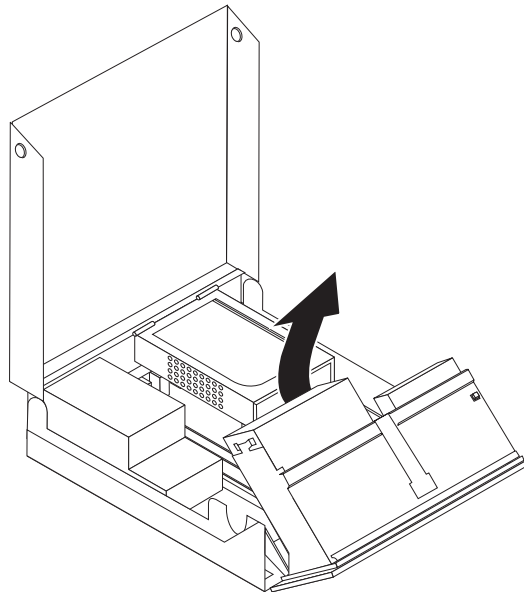


Figura 18. Accesso alla scheda di sistema

4. Rimuovere l'unità disco fisso. Consultare la sezione "Sostituzione di un'unità disco fisso" a pagina 30.
5. Individuare l'assieme di alimentazione. Consultare la sezione "Ubicazione dei componenti" a pagina 7.

6. Scollegare i cavi di alimentazione **1** e **2** dai connettori della scheda di sistema e da tutte le unità. Consultare la sezione Figura 19.

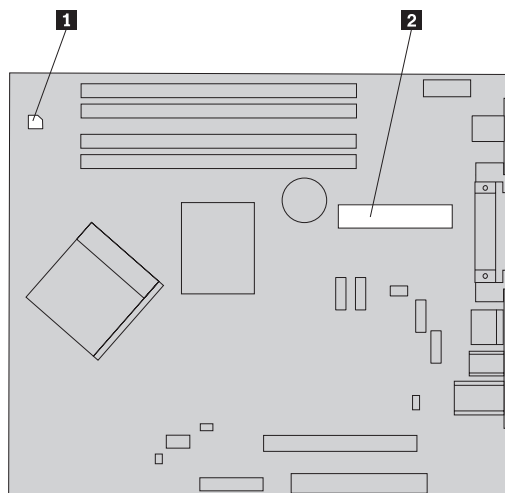


Figura 19. Connettori della scheda di sistema

7. Rimuovere i cavi di alimentazione dai fermi e lacci.
8. Far scorrere l'assieme di alimentazione dal telaio e rimuoverlo dal computer. Consultare la sezione Figura 20.

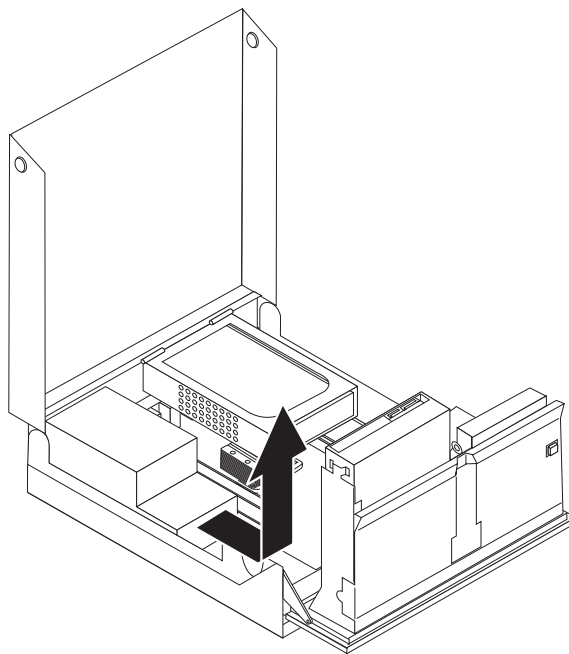


Figura 20. Rimozione dell'alimentazione

9. Installare il nuovo assieme di alimentazione nel telaio in modo tale che i fori per le viti dell'alimentatore siano allineati a quelli presenti sul telaio.

Nota: Utilizzare solo le viti fornite dalla Lenovo.

10. Installare e stringere le quattro viti sul retro del telaio per fissare l'alimentatore.

11. Verificare la posizione dell'interruttore di selezione del voltaggio sulla parte posteriore del computer. Utilizzare una penna a sfera per far scorrere l'interruttore, se necessario.

Nota: Alcuni computer non hanno un interruttore di voltaggio. Questi computer controllano automaticamente il voltaggio.

- Se la portata di fornitura del voltaggio è di 100–127 V ca, impostare l'interruttore a 115 V.
 - Se la portata di fornitura del voltaggio è di 200–240 V ca, impostare l'interruttore a 230 V.
12. Ricollegare tutti i cavi dell'alimentatore alle unità ed alla scheda di sistema.
 13. Passare alla fase Capitolo 4, "Operazioni finali di sostituzione dei componenti", a pagina 43.

Sostituzione del dissipatore di calore

Attenzione

Non aprire il computer o tentare qualsiasi riparazione prima di aver letto attentamente la sezione "Informazioni importanti per la sicurezza" nella guida *Guida alla sicurezza e alla garanzia* fornita con il computer. Per ottenere una copia della *Guida in materia di sicurezza e garanzia*, andare sul sito Web del supporto all'indirizzo <http://www.lenovo.com/support>.

Questa sezione fornisce le istruzioni su come sostituire il dissipatore di calore.

Per sostituire il dissipatore di calore:

1. Aprire il coperchio del computer. Consultare la sezione "Apertura coperchio" a pagina 12.
2. Ruotare l'assieme del vano unità verso l'alto per accedere al dissipatore. Consultare la sezione Figura 21.

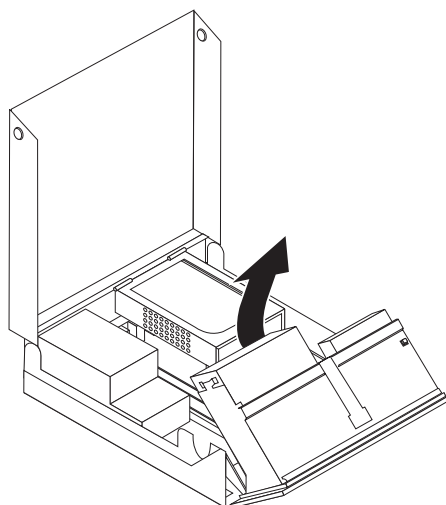


Figura 21. Accesso al dissipatore di calore

3. Rimuovere il dissipatore dalla scheda di sistema ruotando la leva **1** fissando il dissipatore fino a che è in posizione alzata. Sollevare leggermente il dissipatore dalla scheda di sistema. Consultare la sezione Figura 22 a pagina 29.

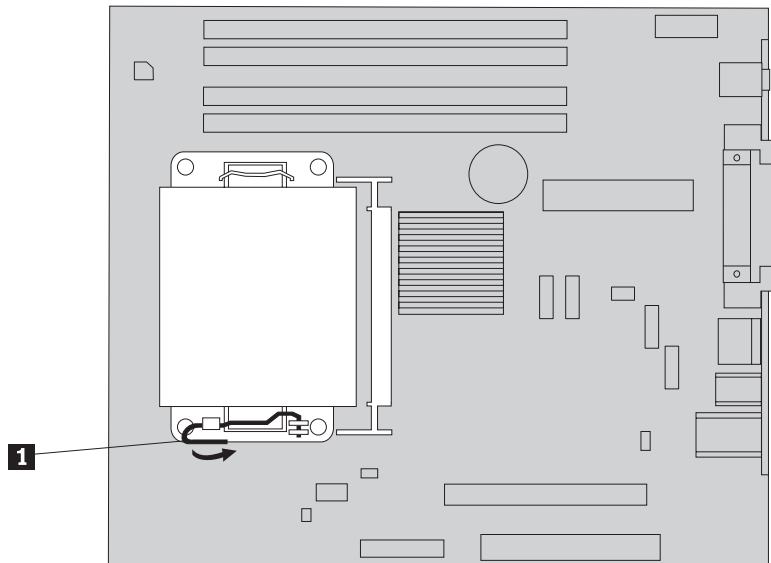


Figura 22. Rimozione del dissipatore di calore

4. Posizionare il nuovo dissipatore in posizione e abbassare la leva per fissare il dissipatore.
5. Passare alla fase Capitolo 4, “Operazioni finali di sostituzione dei componenti”, a pagina 43.

Sostituzione di un'unità disco fisso

Attenzione

Non aprire il computer o tentare qualsiasi riparazione prima di aver letto attentamente la sezione "Informazioni importanti per la sicurezza" nella guida *Guida alla sicurezza e alla garanzia* fornita con il computer. Per ottenere una copia della *Guida in materia di sicurezza e garanzia*, andare sul sito Web del supporto all'indirizzo <http://www.lenovo.com/support>.

Questa sezione fornisce istruzioni su come sostituire un'unità disco fisso.

Importante

Quando si riceve una nuova unità disco fisso, si riceve con essa un kit di *Product Recovery CD* (CD di ripristino prodotto). Il kit di *Product Recovery CD* permetterà di ripristinare i contenuti dell'unità disco fisso allo stesso stato in cui si trovava quando il computer è uscito originariamente dalla fabbrica. Per ulteriori informazioni sul ripristino del software preinstallato dalla fabbrica, fare riferimento a "Recuper software" nel *ThinkCentre Guida per l'utente*.

Per sostituire l'unità disco fisso:

1. Aprire il coperchio del computer. Per istruzioni, consultare il "Apertura coperchio" a pagina 12.
2. Individuare l'unità disco fisso. Consultare la sezione Figura 23.

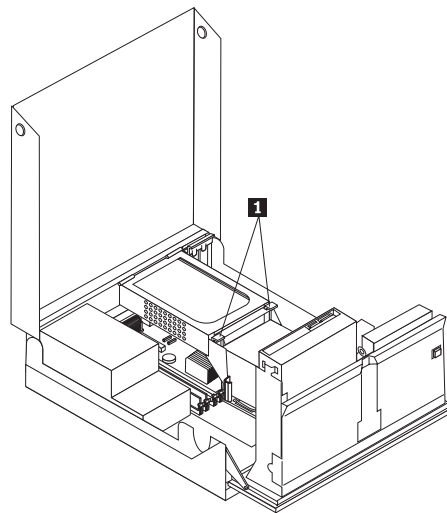


Figura 23. Accesso al disco fisso

3. Sganciare i fermi anteriori dell'unità disco fisso **1** e ruotare l'unità verso l'alto e sollevarla per rimuovere il disco fisso dal computer.

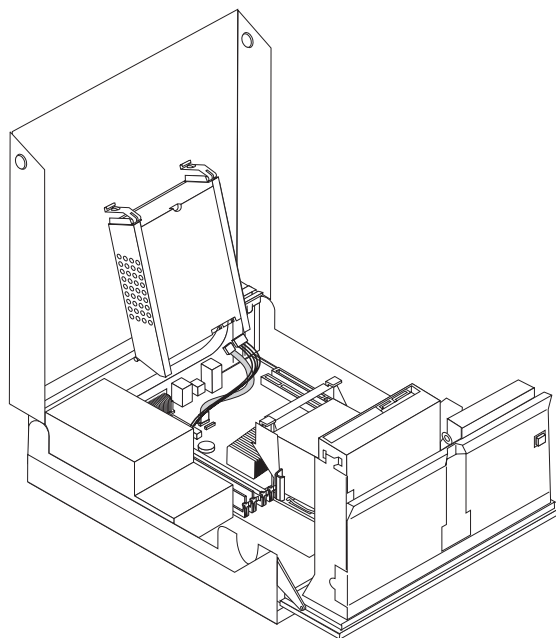


Figura 24. Rimozione dell'unità disco fisso

4. Scollegare i cavi di segnale e di alimentazione dalla parte posteriore dell'unità disco.

5. Rimuovere il disco fisso guasto dalla staffa flettendo la stessa.

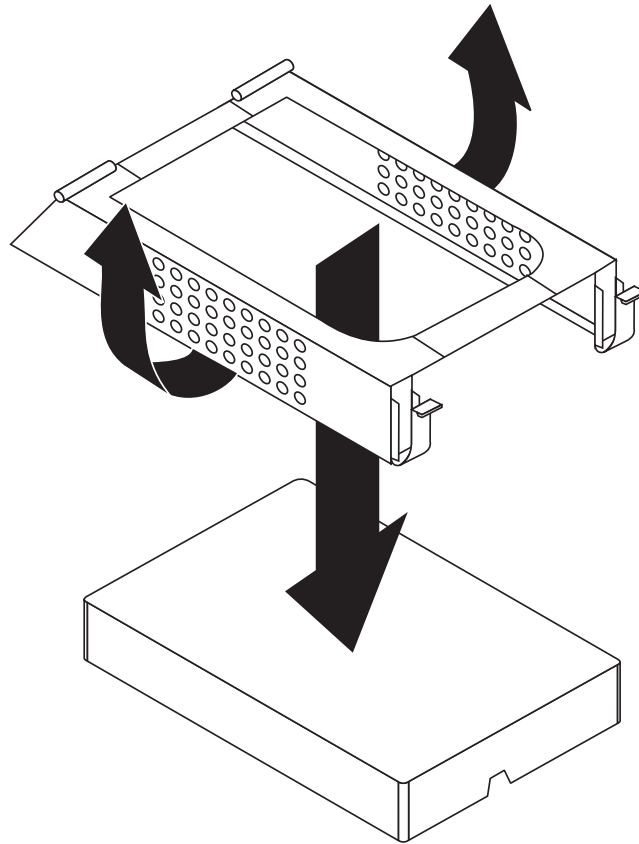


Figura 25. Rimozione dell'unità disco fisso e disconnessione dei cavi

6. Installare la nuova unità, flettere la staffa e allineare i piedini sulla staffa con le chiusure nella staffa dell'unità disco fisso.

Importante

Non toccare la scheda di circuito sulla parte inferiore dell'unità disco fisso.

7. Collegare i cavi di segnale e alimentazione nella parte posteriore della nuova unità disco fisso.
8. Installare l'unità disco fisso e la staffa nel fermo posteriore e ruotare in basso fino a quando il fermo anteriore dell'unità disco fisso va in posizione.
9. Passare alla fase Capitolo 4, "Operazioni finali di sostituzione dei componenti", a pagina 43.

Sostituzione di un'unità ottica

Attenzione

Non aprire il computer o tentare qualsiasi riparazione prima di aver letto attentamente la sezione "Informazioni importanti per la sicurezza" nella guida *Guida alla sicurezza e alla garanzia* fornita con il computer. Per ottenere una copia della *Guida in materia di sicurezza e garanzia*, andare sul sito Web del supporto all'indirizzo <http://www.lenovo.com/support>.

Per sostituire un'unità ottica:

1. Aprire il coperchio del computer. Per istruzioni, consultare il "Apertura coperchio" a pagina 12.
2. Ruotare l'assieme del vano unità per accedere all'unità ottica. Consultare la sezione Figura 26.

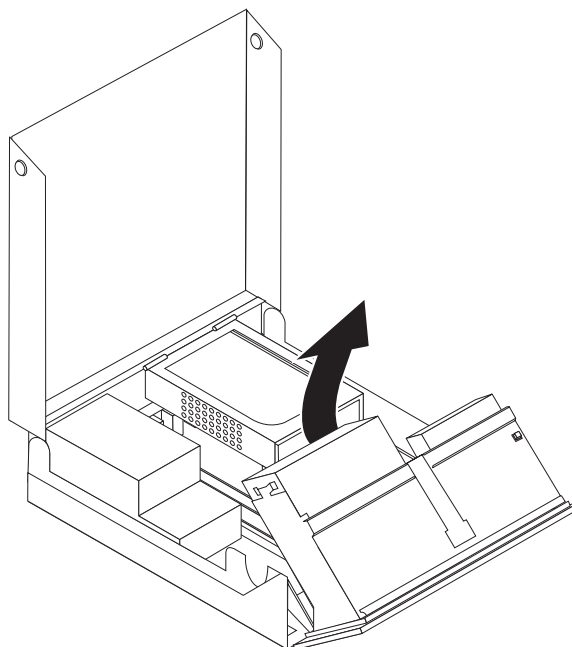


Figura 26. Accesso all'unità ottica

3. Scollegare i cavi di segnale e di alimentazione dalla parte posteriore dell'unità ottica.
4. Premere il blocco dell'unità ottica **1**.
5. Far scorrere l'unità ottica **3** fuori dall'assieme del vano unità. Consultare la sezione Figura 27 a pagina 34.

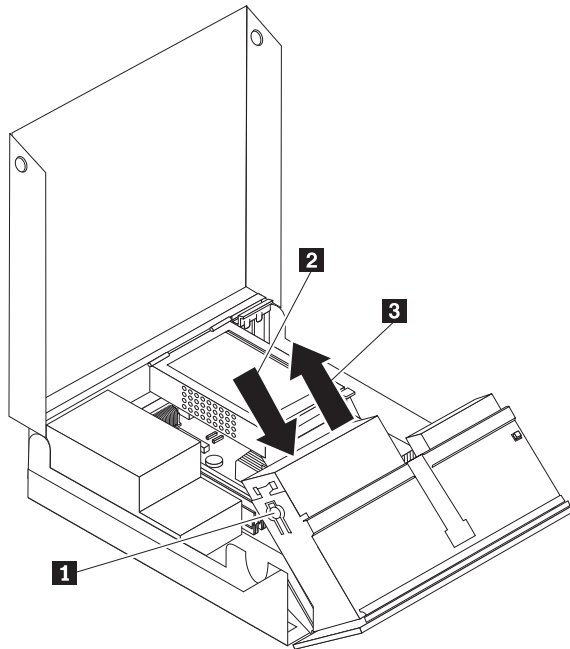


Figura 27. Rimozione dell'unità ottica

6. Installare la nuova unità ottica nel vano.
7. Far scorrere l'unità ottica **2** nella posizione bloccata.
8. Collegare i cavi di segnale e alimentazione nella parte posteriore dell'unità ottica.
9. Passare alla fase Capitolo 4, "Operazioni finali di sostituzione dei componenti", a pagina 43.

Sostituzione dell'unità dischetto

Attenzione

Non aprire il computer o tentare qualsiasi riparazione prima di aver letto attentamente la sezione "Informazioni importanti per la sicurezza" nella guida *Guida alla sicurezza e alla garanzia* fornita con il computer. Per ottenere una copia della *Guida in materia di sicurezza e garanzia*, andare sul sito Web del supporto all'indirizzo <http://www.lenovo.com/support>.

Questa sezione fornisce le istruzioni su come reinstallare l'unità dischetto.

1. Aprire il coperchio del computer. Per istruzioni, consultare il "Apertura coperchio" a pagina 12.
2. Ruotare l'assieme del vano unità verso l'alto per accedere all'unità dischetto. Consultare la sezione Figura 28 a pagina 35.

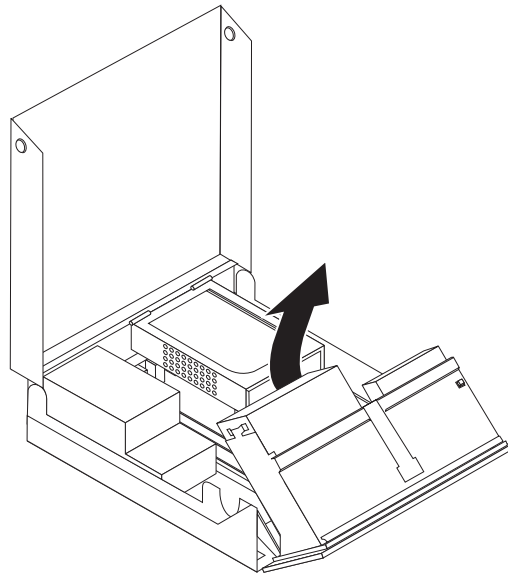


Figura 28. Accesso all'unità dischetto

3. Premere il blocco dell'unità dischetto **1**.
4. Far scorrere l'unità dischetto verso l'alto e fuori dall'assieme del vano unità. Consultare la sezione Figura 29.

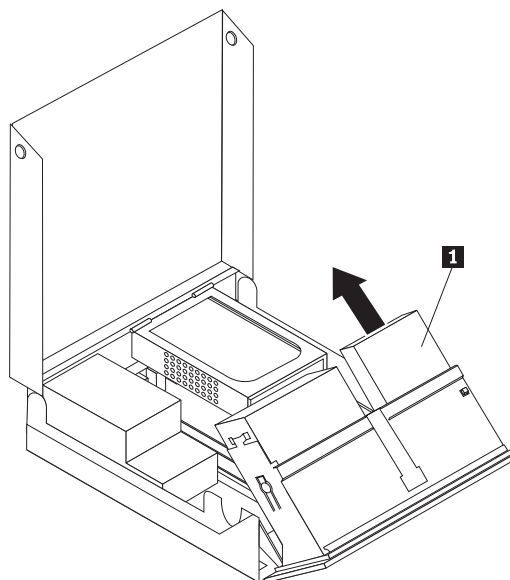


Figura 29. Rimozione dell'unità dischetto

5. Scollegare il cavo piatto dalla parte posteriore dell'unità dischetto guasta.
6. Collegare il cavo piatto alla nuova unità dischetto.
7. Rimuovere l'adattatore dell'unità dischetto dal lato di blocco dell'unità disco. Salvare l'adattatore da riutilizzare quando si installa la nuova unità disco.
8. Posizionare l'adattatore dell'unità disco sulla nuova unità disco (allineare l'adattatore con i fori nell'unità disco).
9. Installare la nuova unità dalla parte posteriore dell'assieme del vano unità e bloccare in posizione.

10. Passare alla fase Capitolo 4, "Operazioni finali di sostituzione dei componenti", a pagina 43.

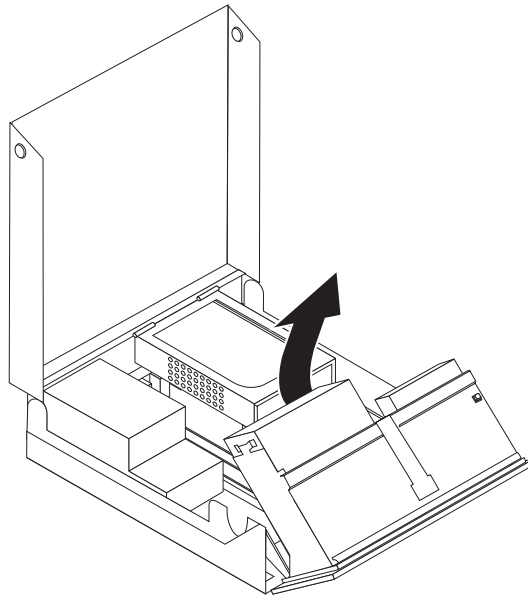
Installazione o sostituzione di un modulo di memoria

Attenzione

Non aprire il computer o tentare qualsiasi riparazione prima di aver letto attentamente la sezione "Informazioni importanti per la sicurezza" nella guida *Guida alla sicurezza e alla garanzia* fornita con il computer. Per ottenere una copia della *Guida in materia di sicurezza e garanzia*, andare sul sito Web del supporto all'indirizzo <http://www.lenovo.com/support>.

Questa sezione fornisce le istruzioni sulla sostituzione di un modulo di memoria. Il computer può supportare due moduli di memoria.

1. Aprire il coperchio del computer. Consultare la sezione "Apertura coperchio" a pagina 12.
2. Ruotare l'assieme del vano unità verso l'alto per accedere alla scheda di sistema.



3. Individuare i connettori di memoria. Consultare la sezione "Identificazione delle parti sulla scheda di sistema" a pagina 9.
4. Rimuovere il modulo di memoria sostituito aprendo i fermi come riportato. Consultare la sezione Figura 30 a pagina 37.

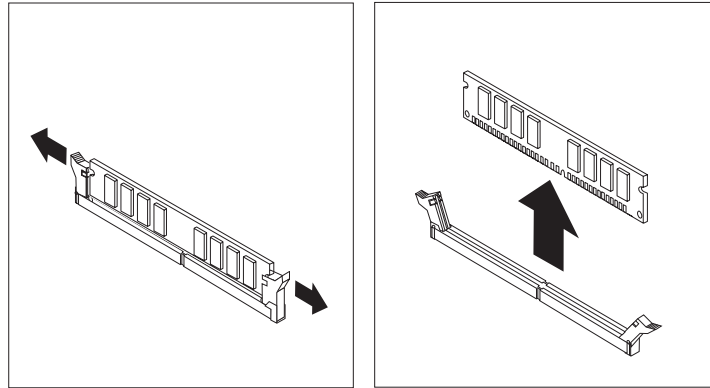


Figura 30. Rimozione dei moduli di memoria

5. Posizionare il modulo di memoria di sostituzione sul connettore di memoria. Assicurarsi che l'incavo **1** del modulo di memoria sia allineato correttamente alla chiave del connettore **2** della scheda di sistema. Inserire il modulo di memoria nel connettore e spingere fino a chiudere i fermi di blocco. Consultare la sezione Figura 31.

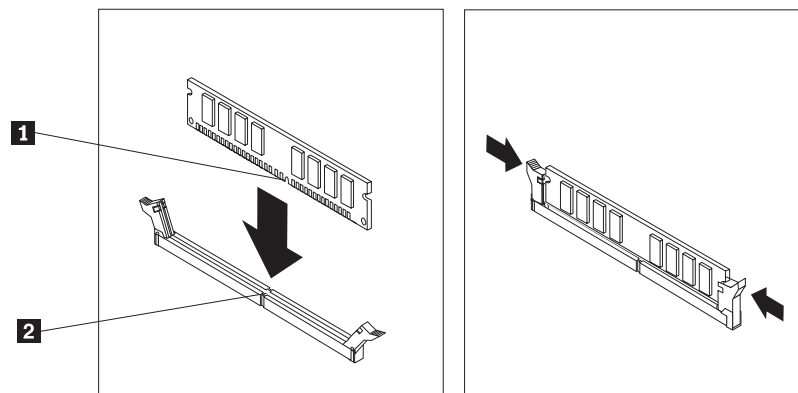


Figura 31. Installazione del modulo di memoria

6. Passare alla fase Capitolo 4, "Operazioni finali di sostituzione dei componenti", a pagina 43.

Sostituzione di una scheda dell'adattatore

Attenzione

Non aprire il computer o tentare qualsiasi riparazione prima di aver letto attentamente la sezione "Informazioni importanti per la sicurezza" nella guida *Guida alla sicurezza e alla garanzia* fornita con il computer. Per ottenere una copia della *Guida in materia di sicurezza e garanzia*, andare sul sito Web del supporto all'indirizzo <http://www.lenovo.com/support>.

Questa sezione fornisce le istruzioni su come sostituire una scheda di adattatore.

1. Aprire il coperchio del computer. Consultare la sezione "Apertura coperchio" a pagina 12.
2. Ruotare il fermo della scheda dell'adattatore **1** nella posizione aperta per rimuovere una scheda difettosa o per aggiungere una scheda di adattatore.

Consultare la sezione Figura 32.

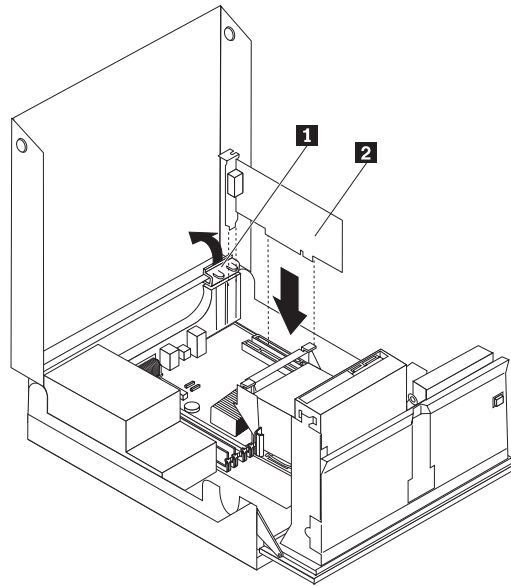


Figura 32. Apertura del fermo della scheda dell'adattatore e rimozione della scheda dell'adattatore

3. Rimuovere la scheda dell'adattatore **2**.
4. Estrarre il nuovo adattatore dall'involucro antistatico di protezione.
5. Installare la nuova scheda dell'adattatore **2** nel relativo connettore.
6. Verificare che l'adattatore sia stato inserito correttamente nel relativo connettore.
7. Chiudere il fermo della scheda dell'adattatore.
8. Passare alla fase Capitolo 4, "Operazioni finali di sostituzione dei componenti", a pagina 43.

Sostituzione dell'assieme della ventola

Attenzione

Non aprire il computer o tentare qualsiasi riparazione prima di aver letto attentamente la sezione "Informazioni importanti per la sicurezza" nella guida *Guida alla sicurezza e alla garanzia* fornita con il computer. Per ottenere una copia della *Guida in materia di sicurezza e garanzia*, andare sul sito Web del supporto all'indirizzo <http://www.lenovo.com/support>.

Questa sezione fornisce istruzioni su come sostituire l'assieme ventola.

1. Aprire il coperchio del computer. Consultare la sezione "Apertura coperchio" a pagina 12.
2. Ruotare l'assieme del vano unità verso l'alto per accedere all'assieme della ventola **1**. Vedere Figura 33 a pagina 39.

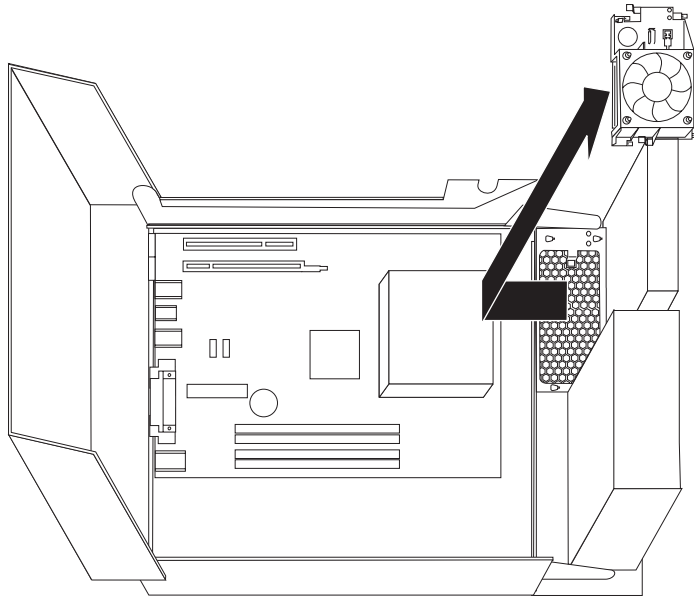


Figura 33. Accesso all'assieme delle ventola

3. Scollegare i cavi dell'assieme della ventola dalla scheda di sistema. Consultare la sezione "Identificazione delle parti sulla scheda di sistema" a pagina 9.

Nota: Accertarsi di individuare la posizione dei cavi della ventola quando si scollegano i cavi dalla scheda di sistema.

4. Rimuovere l'inserto della ventola di plastica dietro la mascherina rilasciando le linguette di fissaggio.
5. Installare il nuovo assieme della ventola e collegare i cavi alla scheda di sistema.
6. Reinstallare l'inserto della ventola in plastica.
7. Reinstallare la mascherina frontale.
8. Passare alla fase Capitolo 4, "Operazioni finali di sostituzione dei componenti", a pagina 43.

Sostituzione della tastiera

Attenzione

Non aprire il computer o tentare qualsiasi riparazione prima di aver letto attentamente la sezione "Informazioni importanti per la sicurezza" nella guida *Guida alla sicurezza e alla garanzia* fornita con il computer. Per ottenere una copia della *Guida in materia di sicurezza e garanzia*, andare sul sito Web del supporto all'indirizzo <http://www.lenovo.com/support>.

Questa sezione fornisce le istruzioni su come sostituire una tastiera.

1. Rimuovere qualsiasi supporto (minidischi, CD o nastri) dalle unità, chiudere il sistema operativo e spegnere tutte le periferiche collegate e il computer.
2. Scollegare tutti i cavi di alimentazione dalle prese elettriche.
3. Rilevare il connettore per tastiera. Consultare la sezione Figura 34.

Nota: La tastiera potrebbe essere collegata a un connettore standard **1** oppure a un connettore USB **2**. A seconda del punto a cui è collegata la tastiera, consultare "Posizione dei connettori sul retro del computer" a pagina 6 o "Ubicazione dei controlli e connettori nella parte anteriore del computer" a pagina 5.

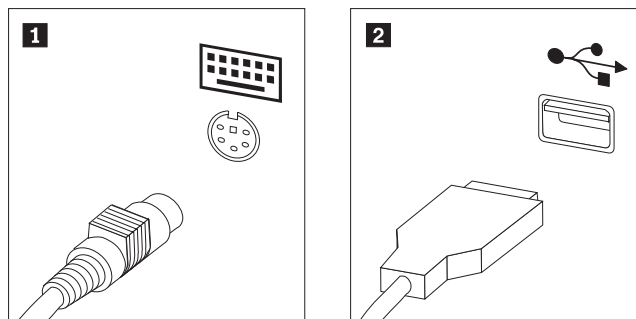


Figura 34. Connettori tastiera, standard e USB

4. Scollegare il cavo della tastiera difettosa dal computer.
5. Collegare il nuovo cavo della tastiera a uno dei connettori USB.
6. Passare alla fase Capitolo 4, "Operazioni finali di sostituzione dei componenti", a pagina 43.

Sostituzione del mouse

Attenzione

Non aprire il computer o tentare qualsiasi riparazione prima di aver letto attentamente la sezione "Informazioni importanti per la sicurezza" nella guida *Guida alla sicurezza e alla garanzia* fornita con il computer. Per ottenere una copia della *Guida in materia di sicurezza e garanzia*, andare sul sito Web del supporto all'indirizzo <http://www.lenovo.com/support>.

Questa sezione fornisce le istruzioni su come sostituire un mouse.

1. Rimuovere qualsiasi supporto (minidischi, CD o nastri) dalle unità, chiudere il sistema operativo e spegnere tutte le periferiche collegate e il computer.
2. Scollegare tutti i cavi di alimentazione dalle prese elettriche.

3. Individuare il connettore per il mouse. Vedere Figura 35 e “Ubicazione dei controlli e connettori nella parte anteriore del computer” a pagina 5 o “Posizione dei connettori sul retro del computer” a pagina 6.

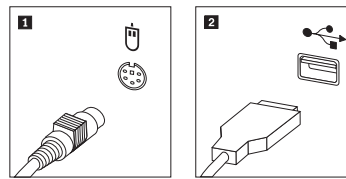


Figura 35. Sostituzione di un mouse

4. Scollegare il cavo per mouse difettoso dal computer.
5. Collegare il nuovo cavo mouse in uno dei connettori USB.
6. Passare alla fase Capitolo 4, “Operazioni finali di sostituzione dei componenti”, a pagina 43.

Capitolo 4. Operazioni finali di sostituzione dei componenti

Una volta sostituiti i componenti, è necessario chiudere il coperchio e ricollegare i cavi, inclusi i cavi di alimentazione e quelli per le linee telefoniche. Inoltre, a seconda del componente sostituito, potrebbe essere necessario confermare le informazioni aggiornate nel programma Setup Utility. Fare riferimento a "Utilizzo del programma Setup Utility" in *Guida per l'utente* per questo prodotto.

Per completare la sostituzione dei componenti:

1. Accertarsi che tutti i componenti siano stati assemblati correttamente e che all'interno del computer non siano rimasti utensili o viti non utilizzate. Vedere "Ubicazione dei componenti" a pagina 7 per l'ubicazione di vari componenti.
2. Accertarsi che i cavi siano instradati correttamente prima di abbassare l'assieme del vano unità.

Importante

Instradare correttamente tutti i cavi di alimentazione per evitare interferenze con l'assieme del vano unità. Mantenere i cavi liberi dai cardini e dai lati del telaio computer.

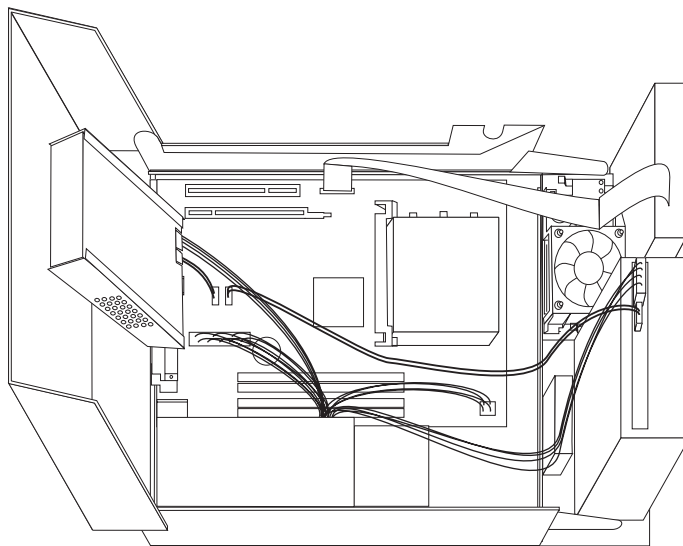


Figura 36. Instradamento del cavo

3. Abbassare l'assieme del vano unità e posizionare i blocchi unità nella posizione bloccata. Altrimenti non è possibile chiudere il coperchio del computer.
4. Chiudere il coperchio del computer.
5. Bloccare il coperchio con il fermo, se montato.
6. Ricollegare i cavi esterni e quelli di alimentazione al computer. Consultare la sezione "Posizione dei connettori sul retro del computer" a pagina 6.

7. Se si sostituisce la scheda di sistema o il microprocessore, è necessario aggiornare (flash) il BIOS. Consultare la sezione "Aggiornamento (flashing) BIOS da dischetto o CD-ROM" a pagina 45.
8. Per aggiornare la configurazione, vedere "Utilizzo del programma Setup Utility" in *ThinkCentre Guida per l'utente*.

Nota: Nella maggior parte del mondo, Lenovo richiede la restituzione della CRU difettosa. Le informazioni relative a tale procedura verranno fornite con la CRU o verranno inviate alcuni giorni dopo il suo arrivo.

Aggiornamento (flashing) BIOS da dischetto o CD-ROM

Importante

Avviare il programma Setup Utility per visualizzare le informazioni di sistema. Vedere "Utilizzo del programma Setup Utility" in *Guida per l'utente* per questo prodotto. Se il numero seriale e il tipo/modello della macchina elencato sul menu Principale non corrispondono a quanto stampato sull'etichetta del computer, è necessario aggiornare (flash) il BIOS per modificare il numero seriale e il tipo/modello di macchina.

Per aggiornare (flash) il BIOS da un dischetto o CD-ROM, procedere nel seguente modo:

1. Inserire un dischetto di aggiornamento del programma di sistema (flash) o CD nell'unità dischetto o un'unità ottica. Gli aggiornamenti del programma di sistema sono disponibili all'indirizzo <http://www.lenovo.com/support> sul World Wide Web.

Nota: Se si inserisce un CD-ROM nell'unità ottica, accertarsi che il computer sia acceso.

2. Accendere il computer. Se è già acceso, spegnerlo e riaccenderlo. Viene avviata la procedura di aggiornamento.
3. Quando viene richiesto di selezionare una lingua, premere il numero della tastiera che corrisponde alla lingua e premere **Invio**.
4. Quando richiesta la modifica del numero seriale, premere **Y**.
5. Digitare il numero seriale a sette caratteri del computer e quindi premere **Invio**.
6. Quando richiesta la modifica del tipo/modello di macchina, premere **Y**.
7. Digitare il tipo/modello di macchina a sette caratteri del computer e quindi premere **Invio**.
8. Seguire le istruzioni visualizzate per completare l'aggiornamento.

Recupero da un errore di aggiornamento POST/BIOS

Se l'alimentazione al computer viene interrotta mentre POST/BIOS è aggiornato (aggiornamento flash), il computer potrebbe non riavviarsi correttamente. Se questo accade, eseguire la seguente procedura comunemente chiamata recupero del blocco di avvio.

1. Spegnerlo il computer e i dispositivi collegati, come stampanti, monitor e unità esterne.
2. Scollegare tutti i cavi di alimentazione dalle prese elettriche e aprire il coperchio del computer. Consultare la sezione "Apertura coperchio" a pagina 12.
3. Accesso alla scheda di sistema. Consultare la sezione "Accesso ai componenti della scheda madre e alle unità" a pagina 13.
4. Individuare il cavallotto Clear CMOS/Recovery sulla scheda madre. Consultare la sezione "Identificazione delle parti sulla scheda di sistema" a pagina 9.
5. Rimuovere i cavi che impediscono l'accesso al cavallotto Clear CMOS/Recovery.
6. Spostare il cavallotto dalla posizione standard (pin 1 e 2) ai pin 2 e 3.
7. Reinstallare l'assieme del riser PCI se rimosso.

8. Chiudere il coperchio del computer e ricollegare i cavi che sono scollegati.
9. Ricollegare i cavi di alimentazione per il computer e il monitor alle prese elettriche.
10. Inserire il dischetto di aggiornamento POST/BIOS (flash) nell'unità A e accendere il computer e il monitor.
11. La sessione di recupero impiega da due a tre minuti. Durante questo tempo si sentiranno una serie di beep. Dopo che la sessione di aggiornamento è completa, non ci saranno video, la serie di beep terminerà e il sistema si spegnerà automaticamente. Rimuovere il dischetto dall'unità stessa.
12. Ripetere i passaggi 2 da 5.
13. Riposizionare il cavallotto Clear CMOS/Recovery nella posizione originale.
14. Reinstallare l'assieme del riser PCI se rimosso.
15. Chiudere il coperchio del computer e ricollegare i cavi che sono scollegati.
16. Accendere il computer per riavviare il sistema operativo.

Reperimento dei driver di periferica

È possibile ottenere driver di periferica per sistemi operativi non preinstallati all'indirizzo <http://www.lenovo.com/support/> sul World Wide Web. Le istruzioni di installazione si trovano nei file README forniti insieme ai file dei driver di periferica.

Capitolo 5. Funzioni di sicurezza

Per impedire l'accesso non autorizzato al proprio computer, esistono diversi dispositivi di sicurezza. Oltre ai blocchi fisici, è possibile utilizzare un dispositivo di sicurezza per il software che blocca la tastiera fin quando non viene specificata la password corretta.

Verificare che i cavi di sicurezza installati non interferiscano con altri cavi del computer.

Cavo di sicurezza integrato

Un cavo di sicurezza integrato (in alcuni casi denominato Kensington) può essere utilizzato per assicurare il computer a una scrivania, a un tavolo o a un altro fissaggio non permanente. Il cavo di sicurezza viene collegato ad un alloggiamento di sicurezza, posto sul retro del computer e viene attivato con una chiave. Consultare la sezione Figura 37. Il cavo di sicurezza blocca anche i pulsanti utilizzati per aprire il coperchio del computer. Si tratta dello stesso tipo di blocco utilizzato con molti laptop. È possibile ordinare un cavo di sicurezza direttamente presso la Lenovo. Andare a <http://www.lenovo.com/support/> e cercare *Kensington*.

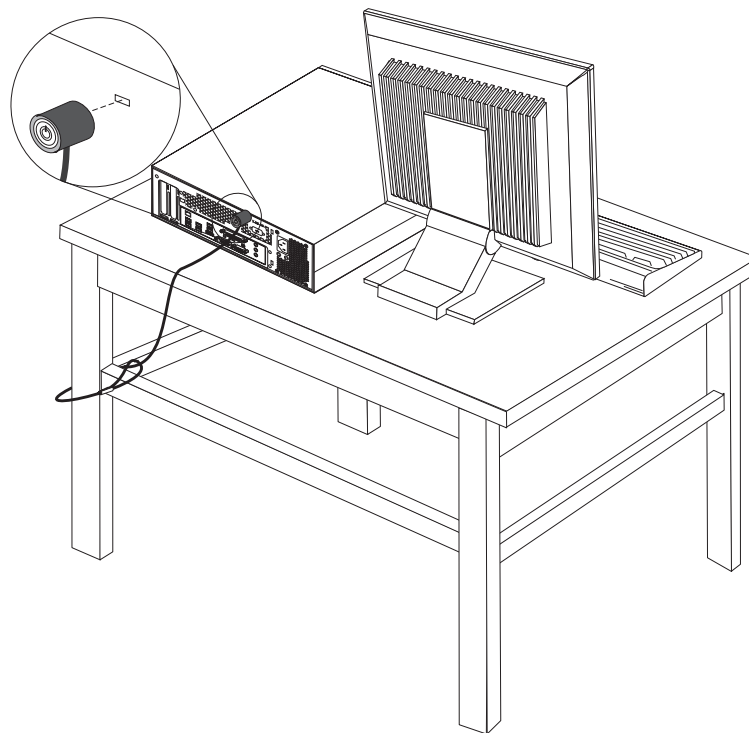


Figura 37. Blocco del cavo integrato

Protezione con password

Per impedire l'uso non autorizzato del proprio computer, è possibile utilizzare il programma Setup Utility per impostare una password. All'accensione del computer viene richiesto di specificare la password per sbloccare la tastiera.

Operazioni successive:

- Per eseguire operazioni su un'altra opzione, consultare la sezione appropriata.
- Per completare l'installazione, consultare la sezione Capitolo 4, "Operazioni finali di sostituzione dei componenti", a pagina 43.

Appendice. Informazioni particolari

È possibile che Lenovo non offra i prodotti, i servizi o le funzioni illustrate in questo documento in tutti i paesi. Consultare il rappresentante Lenovo locale per informazioni sui prodotti e i servizi attualmente disponibili nel proprio paese. Qualsiasi riferimento a programmi, prodotti o servizi Lenovo contenuto in questa pubblicazione non significa che soltanto tali prodotti, programmi o servizi possano essere utilizzati. In sostituzione a quelli forniti dalla Lenovo, possono essere utilizzati prodotti, programmi o servizi funzionalmente equivalenti che non comportino violazione di diritti di proprietà intellettuale o di altri diritti della Lenovo. È responsabilità dell'utente valutare o verificare la possibilità di utilizzare altri prodotti, programmi o servizi non Lenovo.

Lenovo può avere brevetti o domande di brevetti in corso relativi a quanto trattato in questa pubblicazione. La fornitura di questa pubblicazione non implica la concessione di alcuna licenza su di essi. È possibile inviare richieste relative alle licenze, scrivendo a:

*Lenovo (United States), Inc.
500 Park Offices Drive, Hwy. 54
Research Triangle Park, NC 27709
U.S.A.
Attention: Lenovo Director of Licensing*

LENOVO FORNISCE QUESTA PUBBLICAZIONE "COSÌ COM'È" SENZA ALCUN TIPO DI GARANZIA, SIA ESPRESSA CHE IMPLICITA, INCLUSE EVENTUALI GARANZIE DI COMMERCIALIZZABILITÀ ED IDONEITÀ AD UNO SCOPO PARTICOLARE. Alcune giurisdizioni non escludono le garanzie implicite; di conseguenza la suddetta esclusione potrebbe, in questo caso, non essere applicabile.

Queste informazioni potrebbero contenere imprecisioni tecniche o errori tipografici. Le informazioni incluse in questo documento vengono modificate periodicamente; queste modifiche vengono inserite nelle nuove versioni della pubblicazione. La Lenovo si riserva il diritto di apportare miglioramenti e/o modifiche al prodotto e/o al programma descritto nella pubblicazione in qualsiasi momento e senza preavviso.

I prodotti descritti nel presente documento non implicano che possano essere utilizzati in impianti o in altre applicazioni di supporto delle funzioni vitali in cui il malfunzionamento può provocare danni a persone, incluso il decesso. Le informazioni contenute in questa documentazione non modificano o non influiscono sulle specifiche dei prodotti Lenovo o sulla garanzia. Nessuna parte di questo documento può essere interpretata come licenza espressa o implicita o indennità rispetto ai diritti di proprietà intellettuale di Lenovo o di terzi. Tutte le informazioni contenute in questo documento sono state ottenute in ambienti specifici e vengono presentate come un'illustrazione. Quindi, è possibile che il risultato, ottenuto in altri ambienti operativi, vari significativamente.

Lenovo potrebbe utilizzare o divulgare le informazioni ricevute dagli utenti secondo le modalità ritenute appropriate senza alcun obbligo nei loro confronti.

Tutti i riferimenti a siti Web non Lenovo contenuti in questo documento sono forniti solo per consultazione. I materiali disponibili in questi siti non fanno parte di questo prodotto e l'utilizzo di questi è a discrezione dell'utente.

I dati di prestazioni contenuti sono stati determinati in un ambiente controllato. Pertanto, il risultato ottenuto in altri ambienti operativi può variare significativamente. È possibile che alcune misurazioni siano state eseguite su sistemi in via di sviluppo e non vi è alcuna garanzia che tali misurazioni siano uguali a quelle dei sistemi immessi sul mercato. Inoltre, alcune misurazioni possono essere valutate tramite estrapolazione. I risultati reali possono variare. Gli utenti di questo documento dovrebbero verificare i dati applicativi per il loro ambiente specifico.

Informazioni particolari sull'uscita TV

Le seguenti informazioni riguardano i modelli che dispongono di un'uscita TV preinstallata.

Questo prodotto include la tecnologia per la protezione del copyright a sua volta protetta da normative sulle licenze U.S. e da altri diritti sulla proprietà intellettuale della Macrovision Corporation ed altri. L'utilizzo di tale tecnologia per la protezione del copyright deve essere autorizzato dalla Macrovision Corporation ed è destinato ad usi domestici o comunque ad usi che implicano una visione limitata, se non diversamente specificato dalla Macrovision Corporation. È proibita la retroingegnerizzazione o il disimballaggio.

Marchi

I seguenti termini sono marchi della Lenovo negli Stati Uniti e/o in altri paesi:

Lenovo
Ripristino e recupero
ThinkCentre
ThinkVantage

I seguenti termini sono i marchi della International Business Machines Corporation negli Stati Uniti e/o in altri paesi:

IBM
Wake on LAN

Microsoft, Windows e Windows Vista sono marchi della Microsoft Corporation negli Stati Uniti, negli altri paesi o entrambi.

Intel, Celeron, Core e Pentium sono marchi della Intel Corporation negli Stati Uniti, States o altri paesi o entrambi.

Linux è un marchio della Torvalds Business Machines Corporation negli Stati Uniti e/o in altri paesi o entrambi.

I nomi di altre società, prodotti o servizi potrebbero essere marchi di altre società.

Indice analitico

A

adattatore
 connettori 14
 installazione 14
Adattatore PCI 14
adattatore PCI, sostituzione 37
aggiornamento (flashing) BIOS 45
aggiornamento BIOS 45
alimentatore, sostituzione 25
apertura del coperchio 12
assieme ventola, sostituzione 38

B

batteria, sostituzione 24

C

cavo di sicurezza, sicurezza 47
CMOS, cancellazione 22
componenti, accesso alla scheda del sistema 13
componenti, interno 7
connessione unità 18
Connettore Ethernet 7
connettore ingresso audio 7
connettore parallelo 7
connettore seriale 7
Connettore USB 7
Connettore uscita audio 7
connettori
 anteriore 5
 posteriore 6
connettori anteriori 5
connettori posteriori 6
coperchio
 apertura 12
CRU
 completamento dell'installazione 43

D

descrizione dei connettori 7
disco fisso, sostituzione 30
dispositivi, sensibili all'elettricità statica, come maneggiare 4
dispositivi sensibili all'elettricità statica, come maneggiare 4
dissipatore di calore, sostituzione 28
driver, periferica 46
driver di periferica 46

E

errore, recupero da POST/BIOS 45

I

informazioni 3
Informazioni 49
informazioni importanti sulla sicurezza 1

informazioni particolari, uscita TV 50
informazioni particolari sull'uscita, TV 50
informazioni particolari sull'uscita TV 50
informazioni sulla sicurezza 1
installazione
 opzioni interne 12
 unità vano 2 17
 unità vano 3 19
installazione delle opzioni
 adattatori 14
 funzioni di sicurezza 47
 unità interne 15

M

marchi 50
modulo di memoria, installazione o sostituzione 36
mouse, sostituzione 40

O

opzioni, installazione delle unità interne 15
opzioni esterne, installazione 11
opzioni interne, installazione 12

P

panoramica 3
password
 cancellazione 22
 perduta o dimenticata 22
posizione dei componenti 7
protezione, password 48
protezione password 48

R

Recovery and Repair
 blocco di avvio 45
recupero del blocco di avvio 45
reinstallazione
 batteria 24
 disco fisso 30
 dissipatore di calore 28
ripristino
 da un errore di aggiornamento POST/BIOS 45
risorse, informazioni 3

S

scheda di sistema
 componenti, accesso 13
 connettori 9
 identificazione delle parti 9
 posizione 9
scheda riser 14
sicurezza
 cavo di sicurezza 47
 funzioni, installazione 47

sostituzione componenti, completamento 43

T

tastiera, sostituzione 40

U

unità

interne 15

specifiche 16

vani 16

unità minidisco, sostituzione 34

unità ottica, sostituzione 32

unità vano 2, installazione 17

unità vano 3, installazione 19

lenovo

Numero parte: 43C6706

Stampato in Italia

(1P) P/N: 43C6706

