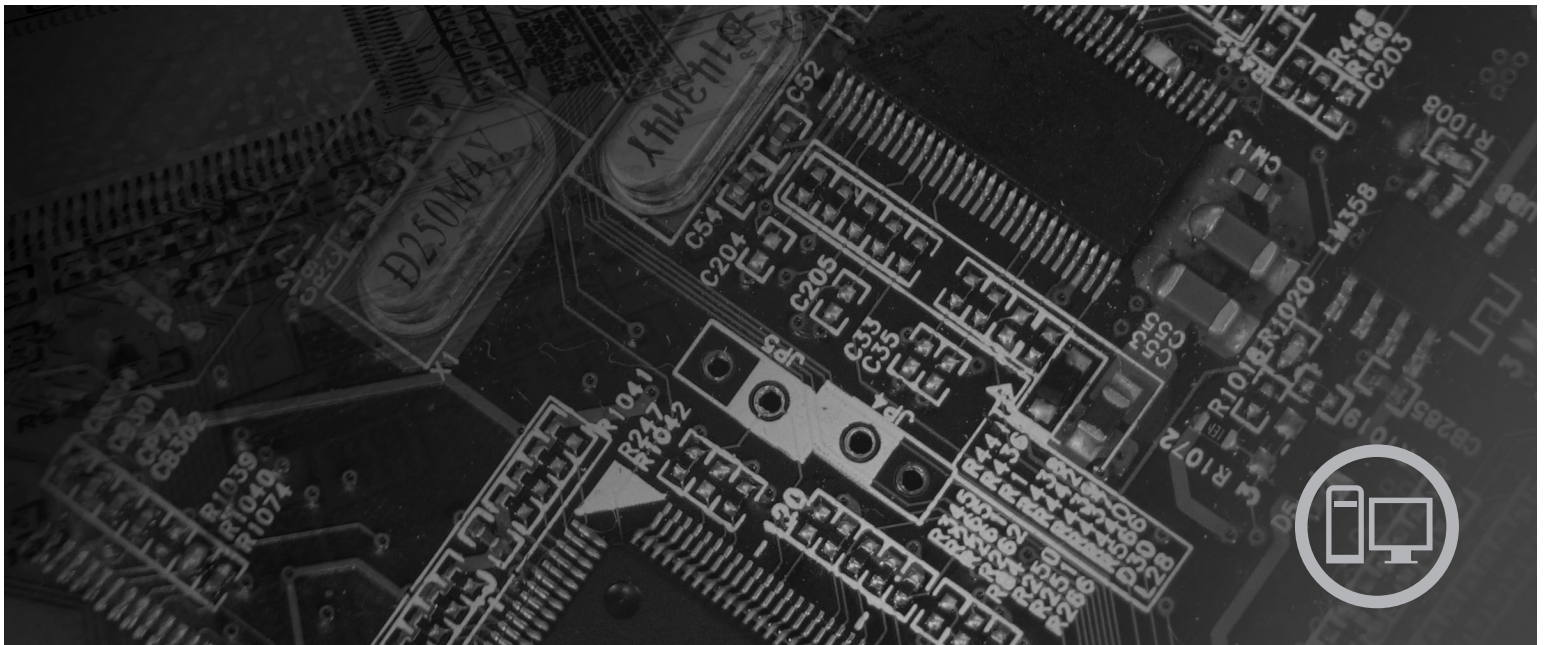


lenovo

ThinkCentre Podręcznik instalacji i wymiany części



Typy: 6019, 6064, 6066, 6067, 6072, 6073, 6077, 6078, 6087,
6088, 9181, 9196, 9325, 9330

lenovo

Podręcznik instalacji i wymiany części ThinkCentre

Uwaga

Przed korzystaniem z niniejszych informacji oraz opisywanego produktu należy zapoznać się z *Podręcznikiem na temat bezpieczeństwa i gwarancji* dla tego produktu oraz sekcją "Uwagi", na stronie 47.

Wydanie pierwsze (sierpień 2007)

© Copyright Lenovo 2007.

Fragmenty © Copyright International Business Machines Corporation 2005, 2007.

Wszelkie prawa zastrzeżone.

Spis treści

Rysunki	v	Wymiana zespołu zasilacza	25
Rozdział 1. Ważne informacje dotyczące bezpieczeństwa	1	Wymiana radiatora	27
Rozdział 2. Przegląd	3	Wymiana dysku twardego	29
Dodatkowe źródła informacji	3	Wymiana napędu optycznego	31
Obsługa urządzeń wrażliwych na wyładowania elektrostatyczne	4	Wymiana napędu dyskietek	33
Rozmieszczenie elementów	5	Instalowanie lub wymiana modułu pamięci	34
Znajdowanie elementów sterujących i złączy z przodu komputera	5	Wymiana karty	36
Znajdowanie złączy z tyłu komputera	6	Wymiana zespołu wentylatora	37
Znajdowanie elementów komputera	7	Wymiana klawiatury	38
Identyfikowanie części na płycie głównej	9	Wymiana myszy	38
Rozdział 3. Instalowanie opcji i wymiana sprzętu	11	Rozdział 4. Kończenie wymiany części	41
Instalowanie opcji zewnętrznych	11	Aktualizowanie systemu BIOS z dyskietki lub dysku CD-ROM	43
Instalowanie opcji wewnętrznych	12	Odtwarzanie po awarii aktualizacji POST/BIOS	43
Otwieranie pokrywy	12	Pobieranie sterowników urządzeń	44
Dostęp do komponentów płyty głównej i napędów	13	Rozdział 5. Opcje zabezpieczające	45
Instalowanie kart	14	Zintegrowana linka zabezpieczająca	45
Instalowanie napędów wewnętrznych	15	Zabezpieczenie hasłem	45
Kasowanie utraconego lub zapomnianego hasła (kasowanie pamięci CMOS)	22	Dodatek. Uwagi	47
Wymiana baterii	24	Informacje dotyczące podłączenia do odbiornika telewizyjnego	48
		Znaki towarowe	48
		Indeks	49

Rysunki

1. Elementy sterujące i złącza	5	20. Wyjmowanie zasilacza	26
2. Rozmieszczenie złączy	6	21. Dostęp do radiatora	27
3. Rozmieszczenie komponentów	8	22. Zdejmowanie radiatora	28
4. Rozmieszczenie części na płycie głównej	9	23. Dostęp do dysku twardego	29
5. Odchylanie pokrywy	12	24. Wyjmowanie dysku twardego	30
6. Odchylanie wnęki napędu.	13	25. Wyjmowanie dysku twardego i odłączanie kabli	31
7. Instalowanie karty	14	26. Dostęp do napędu optycznego	32
8. Rozmieszczenie wnęk napędów	16	27. Wyjmowanie napędu optycznego	32
9. Odchylanie wnęki napędu.	17	28. Dostęp do napędu dyskietek	33
10. Zamykanie napędu optycznego	18	29. Wyjmowanie napędu dyskietek	34
11. Podłączanie pięciożyłowego złącza zasilającego do napędu	19	30. Wyjmowanie modułu pamięci	35
12. Zdejmowanie obejmy przedniej	19	31. Instalowanie modułu pamięci	36
13. Dostęp do miejsca podłączenia kabli	20	32. Otwieranie elementu podtrzymującego kartę i wyjmowanie karty	36
14. Instalowanie nowego napędu.	22	33. Dostęp do zespołu wentylatora	37
15. Wyjmowanie baterii	24	34. Złącza klawiatury, standardowe i USB	38
16. Instalowanie baterii	24	35. Wymiana myszy	39
17. Wkręty mocujące zasilacz	25	36. Ułożenie kabli	41
18. Dostęp do płyty głównej	25	37. Zintegrowana linka zabezpieczająca	45
19. Złącza na płycie głównej	26		

Rozdział 1. Ważne informacje dotyczące bezpieczeństwa

UWAGA:

Przed rozpoczęciem korzystania z niniejszego podręcznika należy zapoznać się ze wszystkimi istotnymi informacjami dotyczącymi bezpieczeństwa tego produktu. Najnowsze informacje dotyczące bezpieczeństwa zawiera *Podręcznik na temat bezpieczeństwa i gwarancji* dołączony do produktu. Zapoznanie się z informacjami dotyczącymi bezpieczeństwa zmniejsza ryzyko odniesienia obrażeń i uszkodzenia produktu.

Rozdział 2. Przegląd

Niniejszy podręcznik zawiera informacje o wymianie części CRU.

Podręcznik nie zawiera procedur dla wszystkich części. Zakłada się, że kable, przełączniki i niektóre części mechaniczne przeszkoleni pracownicy serwisu mogą wymienić bez potrzeby zapoznawania się z procedurami krok po kroku.

Uwaga: Należy stosować wyłącznie części pochodzące z firmy Lenovo™.

Podręcznik zawiera instrukcje instalacji lub wymiany następujących części:

- akumulator
- zasilacz
- radiator
- dysk twardy
- napęd optyczny
- napęd dyskietek
- moduły pamięci
- karta PCI
- zespół wentylatora systemowego
- zespół wentylatora tylnego
- klawiatura
- mysz

Dodatkowe źródła informacji

Użytkownicy mający dostęp do Internetu mogą znaleźć aktualne informacje w sieci WWW.

Można tam znaleźć:

- informacje dotyczące usuwania i instalowania części wymienianych przez klienta,
- filmy z instrukcjami usuwania i instalowania części wymienianych przez klienta,
- publikacje,
- informacje dotyczące rozwiązywania problemów,
- informacje o częściach,
- pliki do pobrania i sterowniki,
- odsyłacze do innych przydatnych źródeł informacji.
- lista telefonów do działów wsparcia.

Informacje te są dostępne pod adresem:

<http://www.lenovo.com/support>

Obsługa urządzeń wrażliwych na wyładowania elektrostatyczne

Nie wolno otwierać opakowania antystatycznego zawierającego nową część, dopóki uszkodzona część nie zostanie wyjęta z komputera i użytkownik nie będzie gotowy do zainstalowania nowej. Ładunki elektrostatyczne, mimo że są bezpieczne dla użytkownika, mogą poważnie uszkodzić komponenty i części komputera.

Mając do czynienia z częściami i innymi elementami komputera, należy przedsięwziąć następujące środki ostrożności, aby uniknąć uszkodzenia przez ładunki elektrostatyczne:

- Ogranicz swoje ruchy. Ruch może spowodować wytworzenie się ładunków elektrostatycznych.
- Zawsze bierz do ręki części i inne elementy komputera ostrożnie. Karty, moduły pamięci, płyty główne i mikroprocesory chwytaj za brzegi. Nigdy nie dotykaj znajdujących się na wierzchu obwodów elektronicznych.
- Nie pozwól, aby inni dotykali części i innych elementów komputera.
- Przed wymianą części na nową dotknij opakowanie antystatyczne z tą częścią do metalowego gniazda rozszerzeń lub innej niemalowanej powierzchni metalowej komputera na co najmniej dwie sekundy. Spowoduje to rozładowanie ładunków elektrostatycznych w opakowaniu i w ciele.
- W miarę możliwości wyjmij nową część z opakowania antystatycznego i zainstaluj ją bezpośrednio w komputerze bez odkładania jej. Jeśli nie jest to możliwe, połóż opakowanie antystatyczne tej części na gładkiej, poziomej powierzchni i umieść na nim tę część.
- Nie kładź części na pokrywie komputera ani innych powierzchniach metalowych.

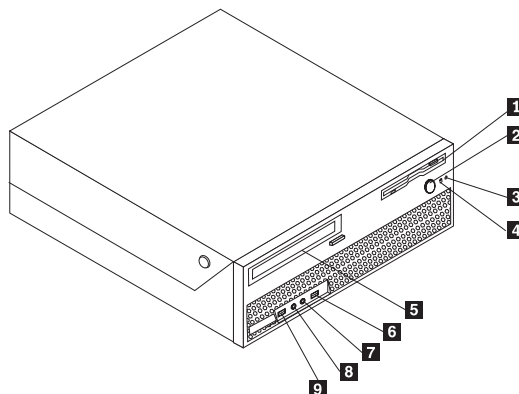
Rozmieszczenie elementów

W tym podrozdziale znajdują się ilustracje pomagające w znalezieniu różnych złączy, elementów sterujących i komponentów komputera.

Znajdowanie elementów sterujących i złączy z przodu komputera

Rys. 1 ukazuje rozmieszczenie elementów sterujących i złączy z przodu komputera.

Uwaga: Nie wszystkie modele komputerów wyposażono w te elementy sterujące i złącza.

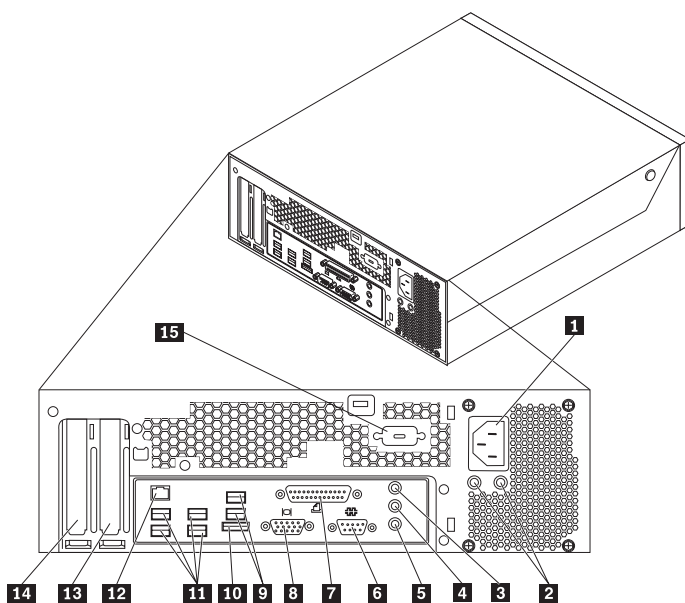


Rysunek 1. Elementy sterujące i złącza

- | | | | |
|----------|------------------------------------|----------|------------------|
| 1 | napęd dyskietek (wybrane modele) | 6 | złącze USB |
| 2 | przycisk zasilania | 7 | złącze mikrofonu |
| 3 | kontrolka działania dysku twardego | 8 | złącze słuchawek |
| 4 | kontrolka zasilania | 9 | złącze USB |
| 5 | napęd optyczny (wybrane modele) | | |

Znajdowanie złączy z tyłu komputera

Rys. 2 ukazuje rozmieszczenie złączy z tyłu komputera. Niektóre złącza z tyłu komputera oznaczono kolorami pomocnymi w określaniu miejsca podłączenia kabli.



Rysunek 2. Rozmieszczenie złączy

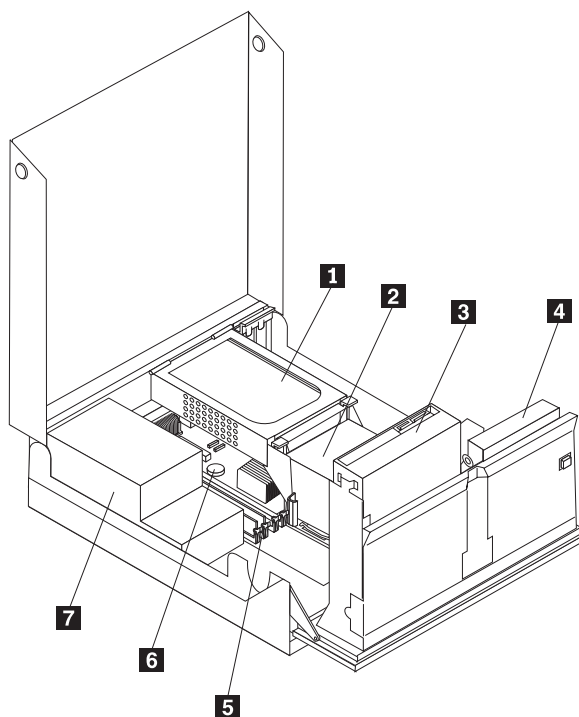
- | | | | |
|----------|---------------------------------|-----------|-----------------------------------|
| 1 | złącze kabla zasilającego | 9 | złącza USB (2) |
| 2 | kontrolki diagnostyki zasilania | 10 | złącze ESATA |
| 3 | złącze wejścia audio | 11 | złącza USB (4) |
| 4 | złącze wyjścia audio | 12 | złącze sieci Ethernet |
| 5 | mikrofon | 13 | złącze karty PCI Express x16 |
| 6 | złącze szeregowo | 14 | złącze karty PCI |
| 7 | złącze równoległe | 15 | złącze szeregowo (wybrane modele) |
| 8 | złącze VGA monitora | | |

Złącze	Opis
złącza USB	Służą do podłączania urządzeń USB, takich jak klawiatura USB, mysz USB, skaner USB czy drukarka USB. Jeśli posiadasz więcej niż osiem urządzeń USB, możesz nabyć koncentrator USB, który posłuży do podłączenia dodatkowych urządzeń.
złącze sieci Ethernet	Służy do podłączenia kabla Ethernet do sieci LAN. Uwaga: Aby używać komputera w sposób zgodny z limitami klasy B FCC, należy używać kabla Ethernet kategorii 5.
złącze szeregowo	Służy do podłączenia zewnętrznego modemu, drukarki szeregowo lub innego urządzenia korzystającego z 9-stykowego złącza szeregowo.
złącze równoległe	Służy do podłączenia drukarki równoległej, skanera równoległego lub innego urządzenia korzystającego z 25-stykowego złącza równoległego.
złącze wejścia audio	Służy do odbierania sygnału audio z zewnętrznego urządzenia audio, takiego jak zestaw stereo. Przy podłączaniu zewnętrznego urządzenia audio kabel łączy złącze wyjściowej linii dźwiękowej urządzenia ze złączem wejściowej linii dźwiękowej komputera.
złącze wyjścia audio	Służy do przesyłania sygnału audio z komputera do urządzeń zewnętrznych, takich jak głośniki stereo z własnym zasilaniem (z wbudowanymi wzmacniaczami), słuchawki, klawiatury multimedialne lub złącza wejściowej linii dźwiękowej zestawów stereo czy innych zewnętrznych urządzeń nagrywających.

Znajdowanie elementów komputera

Informacje o tym, jak otworzyć pokrywę komputera, zawiera podrozdział “Otwieranie pokrywy” na stronie 12.

Rys. 3 na stronie 8 ukazuje rozmieszczenie różnych komponentów komputera.

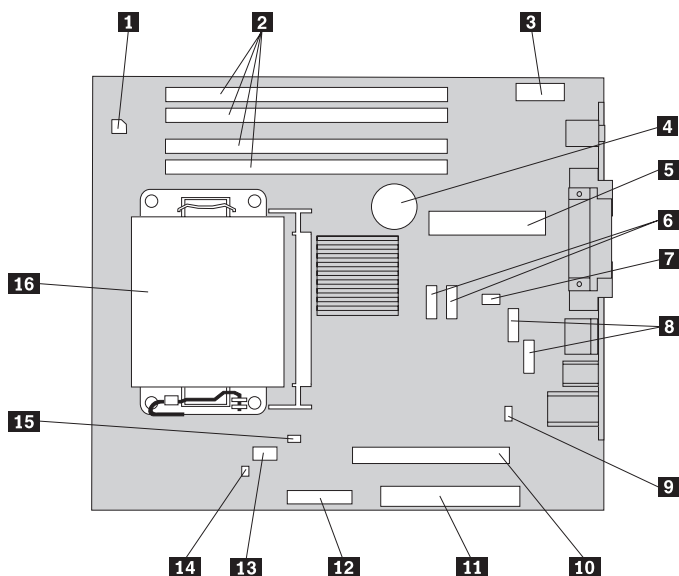


Rysunek 3. Rozmieszczenie komponentów

- | | | | |
|----------|---|----------|--------------------|
| 1 | dysk twardy | 5 | złącza pamięci (4) |
| 2 | mikroprocesor i radiator | 6 | akumulator |
| 3 | napęd optyczny, taki jak napęd CD
czy DVD) | 7 | zespół zasilacza |
| 4 | napęd dyskietek | | |

Identyfikowanie części na płycie głównej

Rys. 4 ukazuje rozmieszczenie części płyty głównej.



Rysunek 4. Rozmieszczenie części na płycie głównej

- | | | | |
|----------|-----------------------------|-----------|---|
| 1 | 4-stykowe złącze zasilania | 9 | zworka czyszczenia CMOS/odtworzenia |
| 2 | złącza pamięci | 10 | złącze PCI-e X16 |
| 3 | przednie złącze audio | 11 | złącze PCI |
| 4 | akumulator | 12 | złącze napędu dyskietek |
| 5 | 24-stykowe złącze zasilania | 13 | wentylator mikroprocesora |
| 6 | złącze SATA | 14 | przełącznik sygnalizacji zamknięcia obudowy |
| 7 | wentylator systemowy | 15 | złącze czujnika temperatury |
| 8 | złącze USB (przód) | 16 | mikroprocesor i radiator |

Rozdział 3. Instalowanie opcji i wymiana sprzętu

Rozdział ten zawiera podstawowe informacje o opcjach dostępnych dla Twojego komputera. Możesz zwiększyć możliwości swojego komputera, dodając pamięć, karty i napędy. Podczas instalowania opcji należy korzystać z niniejszych instrukcji, w połączeniu z instrukcjami dołączonymi do opcji.

Uwaga

Nie wolno otwierać komputera ani próbować naprawy przed zapoznaniem się z rozdziałem “Ważne informacje dotyczące bezpieczeństwa” w *Podręczniku na temat bezpieczeństwa i gwarancji* dostarczanym wraz z komputerem. *Podręcznik na temat bezpieczeństwa i gwarancji* znajduje się w serwisie WWW wsparcia pod adresem <http://www.lenovo.com/support>.

Uwaga: Należy stosować wyłącznie części pochodzące z firmy Lenovo.

Instalowanie opcji zewnętrznych

Do komputera można podłączyć głośniki zewnętrzne, drukarkę lub skaner. Niektóre opcje zewnętrzne, poza podłączeniem fizycznym, wymagają zainstalowania dodatkowego oprogramowania. Dodając opcję zewnętrzną, zapoznaj się z sekcjami “Znajdowanie złączy z tyłu komputera” na stronie 6 i “Znajdowanie elementów sterujących i złączy z przodu komputera” na stronie 5, aby zidentyfikować wymagane złącze, a następnie skorzystaj z instrukcji dołączonych do danej opcji w celu jej podłączenia i zainstalowania wymaganego oprogramowania lub sterowników .

Instalowanie opcji wewnętrznych

Ważne

Przed otwarciem komputera przeczytaj sekcję “Obsługa urządzeń wrażliwych na wyładowania elektrostatyczne” na stronie 4.

Otwieranie pokrywy

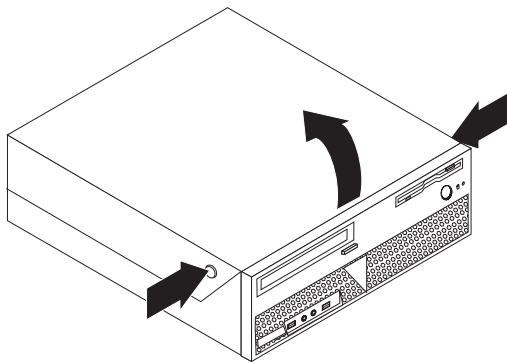
Ważne



Przed otwarciem pokrywy wyłącz komputer i odczekaj od 3 do 5 minut, aż ostygnie.

Aby otworzyć pokrywę komputera:

1. Wyjmij wszystkie nośniki (dyskietki, dyski CD lub taśmy) z napędów, zamknij system operacyjny i wyłącz wszystkie podłączone urządzenia oraz sam komputer.
2. Odłącz wszystkie kable zasilające od gniazd elektrycznych.
3. Odłącz kable podłączone do komputera. Dotyczy to kabli zasilających, wejścia/wyjścia i wszelkich innych kabli podłączonych do komputera. Patrz “Znajdowanie elementów sterujących i złączy z przodu komputera” na stronie 5 i “Znajdowanie złączy z tyłu komputera” na stronie 6.
4. Usuń blokady, takie jak linka zabezpieczająca pokrywę komputera.
5. Naciśnij przyciski po bokach komputera i odchyl pokrywę do góry, by otworzyć komputer.



Rysunek 5. Odchylanie pokrywy

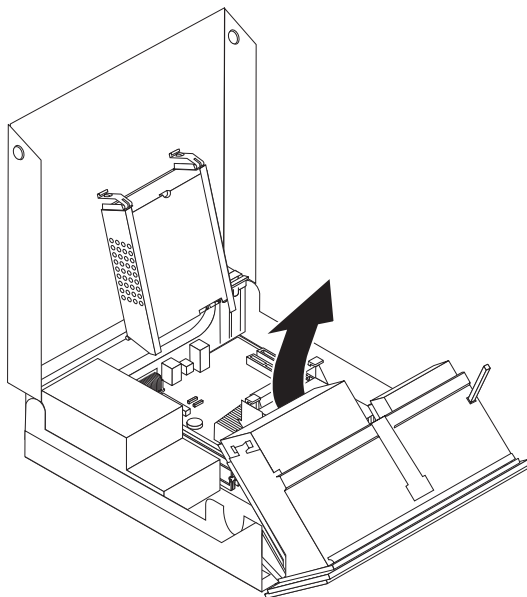
Dostęp do komponentów płyty głównej i napędów

Aby uzyskać dostęp do komponentów płyty głównej i napędów:

1. Otwórz pokrywę komputera. Patrz “Otwieranie pokrywy” na stronie 12.
2. Niektóre modele wymagają odchylenia do góry zespołu wnęki napędu oraz dysku twardego w celu uzyskania dostępu do komponentów wewnętrznych - patrz Rys. 6.

Uwaga: Upewnij się, że znasz lokalizację wszelkich kabli odłączanych od napędów czy też płyty głównej.

Ważne: Musisz zamknąć zespół dysku twardego, zatrzasnkując go, zanim zamkniesz pokrywę, aby uniknąć jego uszkodzenia.



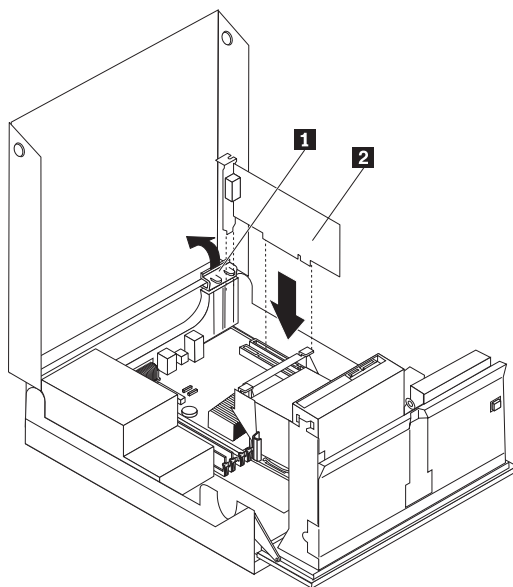
Rysunek 6. Odchylanie wnęki napędu

Instalowanie kart

Niniejsza sekcja zawiera informacje i instrukcje dotyczące instalowania i wyjmowania kart PCI. Komputer wyposażono w jedno złącze karty PCI i jedno złącze karty PCI Express x1.

Aby zainstalować kartę PCI:

1. Otwórz pokrywę komputera. Patrz “Otwieranie pokrywy” na stronie 12.
2. Przytrzymując tył obudowy komputera, obróć element podtrzymujący karty **1**, aby go otworzyć. Wyjmij wszelkie zainstalowane karty **2**. Patrz Rys. 7.



Rysunek 7. Instalowanie karty

3. Wyjmij nową kartę z opakowania antystatycznego.

4. Zainstaluj nową kartę w odpowiednim złączu płyty głównej.

Uwaga: Białe złącze przeznaczone jest dla karty PCI, zaś czarne - dla karty PCI Express x1.

5. Obróć element podtrzymujący kartę, tak, aby go zamknąć.

Co dalej:

- Aby zająć się inną opcją, przejdź do odpowiedniej sekcji.
- Aby zakończyć instalowanie, patrz Rozdział 4, "Kończenie wymiany części", na stronie 41.

Instalowanie napędów wewnętrznych

Niniejsza sekcja zawiera informacje i instrukcje dotyczące instalowania i wyjmowania napędów wewnętrznych.

Napędy wewnętrzne to urządzenia używane przez komputer do odczytywania i przechowywania danych. W celu zwiększenia wielkości pamięci masowej lub umożliwienia odczytywania innych rodzajów nośników, możesz dodawać napędy. Oto przykłady napędów dostępnych dla Twojego komputera:

- dyski twarde SATA lub ESATA;
- napędy optyczne SATA, takie jak napędy CD czy DVD;
- napędy nośników wymiennych.

Uwaga: Napędy te są również określane mianem napędów IDE.

Napędy wewnętrzne instalowane są we *wnękach*. W niniejszym podręczniku wnęki określane są kolejnymi cyframi - wnęka 1, wnęka 2 itd.

Instalując napęd wewnętrzny, dobrze jest zwrócić uwagę, jakiego typu i rozmiarów napęd można zainstalować w każdej wnęce. Ważne jest też, aby poprawnie podłączyć kable do zainstalowanego napędu.

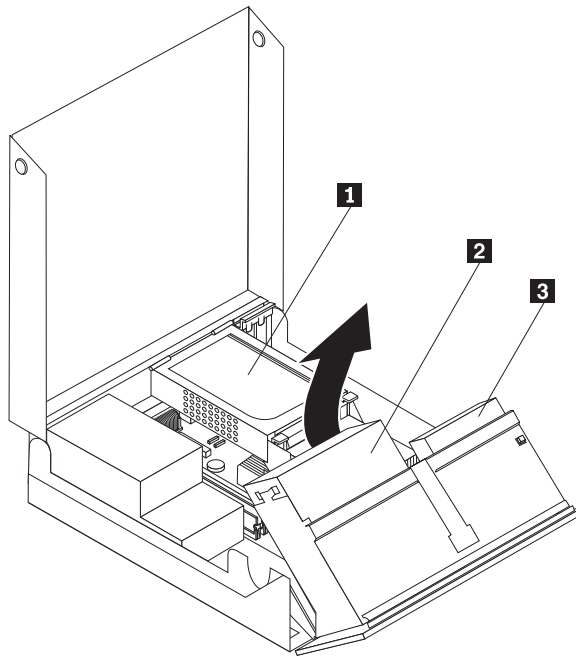
Specyfikacje napędów

Komputer ten fabrycznie wyposażono w następujące napędy:

- napęd optyczny we wnęcie 1 (wybrane modele);
- napęd dyskietek 3,5" we wnęcie 2 (wybrane modele);
- dysk twardy 5,25".

Każda wnęka, w której nie zainstalowano napędu, wyposażona jest w osłonę statyczną oraz płytkę czołową.

Rys. 8 ukazuje rozmieszczenie wnęk napędów.



Rysunek 8. Rozmieszczenie wnęk napędów

Poniżej zamieszczono listę typów i wymiarów napędów, jakie można instalować w poszczególnych wnękach:

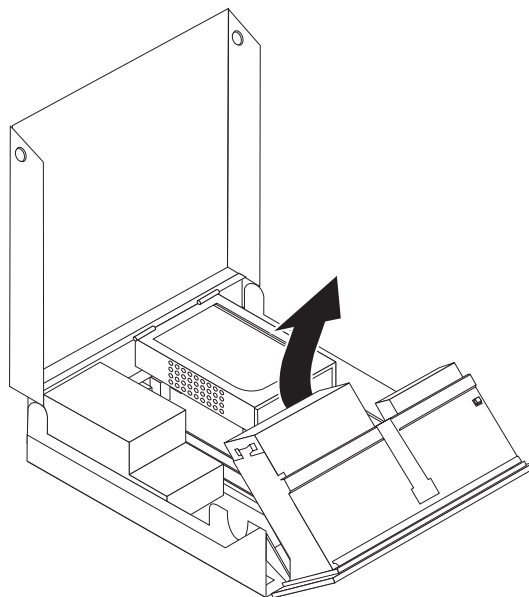
- | | |
|--|---|
| 1 Wnęka 1 - maksymalna wysokość: 43,0 mm (1,7") | Napędy optyczne, takie jak napędy CD czy DVD (zainstalowane fabrycznie w wybranych modelach)
Dysk twardy 3,5" (wymaga podpórki Universal Adapter Bracket, 5,25-3,5")*
Dysk twardy 5,25" |
| 2 Wnęka 2 - maksymalna wysokość: 12,7 mm (0,5") | Napęd dyskietek 3,5" (zainstalowany fabrycznie w wybranych modelach) |
| 3 Wnęka 3 - wewnętrzny dysk twardy | Dysk twardy 5,25" |

* Podpórkę Universal Adapter Bracket, 5,25-3,5" można nabyć w sklepie komputerowym lub kontaktując się z centrum wsparcia dla klientów.

Instalowanie napędu we wnęce 1

Aby zainstalować napęd optyczny we wnęce 1:

1. Otwórz pokrywę komputera. Patrz “Otwieranie pokrywy” na stronie 12.
2. Odchyl zespół wnęki napędu do góry, aby uzyskać dostęp do miejsca podłączenia kabli. Odłącz kable od napędu. Patrz Rys. 9.

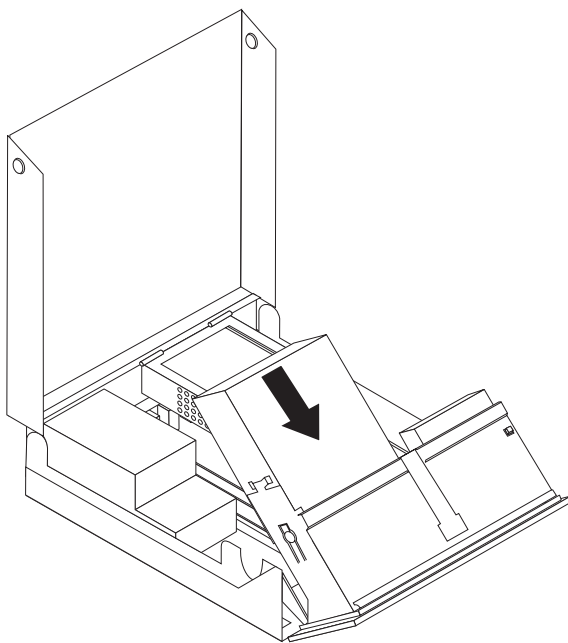


Rysunek 9. Odchylanie wnęki napędu

3. Zdejmij metalową osłonę z wnęki napędu, delikatnie podważając ją wkrętakiem.
4. Jeśli instalujesz napęd z łatwo dostępnymi nośnikami, taki jak napęd optyczny, wyjmij plastikową płytkę z obejmy, ściskając plastikowe zaczepty zabezpieczające wewnątrz obejmy.

Uwaga: Jeśli instalujesz napęd 3,5", musisz użyć podpórki Universal Adapter Bracket, 5,25-3,5". Można go nabyć w sklepie komputerowym lub kontaktując się z centrum wsparcia dla klientów.

5. Wsuń napęd **3** do wnęki, aż zatrzaśnie się we właściwym położeniu. Patrz Rys. 10 na stronie 18.



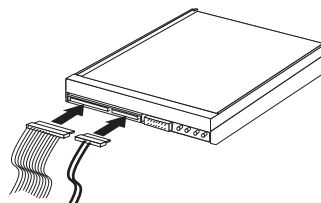
Rysunek 10. Zamykanie napędu optycznego

6. Odchyl zespół wnętrza napędu do góry, aby uzyskać dostęp do miejsca podłączenia kabli. Podłącz kable do napędu.
7. Ponownie załóż przednią osłonę.
8. Dalsze czynności - patrz "Podłączanie napędu SATA".

Podłączanie napędu SATA: Szeregowy napęd optyczny lub dodatkowy dysk twardy można podłączyć do dowolnego dostępnego złącza SATA.

1. Znajdź na płycie głównej wolne złącze SATA. Patrz "Identyfikowanie części na płycie głównej" na stronie 9.
2. Korzystając z kabla sygnałowego dołączonego do nowego napędu, podłącz jeden koniec kabla sygnałowego do napędu, a drugi do wolnego złącza SATA na płycie głównej.

3. Znajdź jedno z dodatkowych pięciożyłowych złączy zasilających i podłącz je do napędu. Patrz Rys. 11.



Rysunek 11. Podłączanie pięciożyłowego złącza zasilającego do napędu

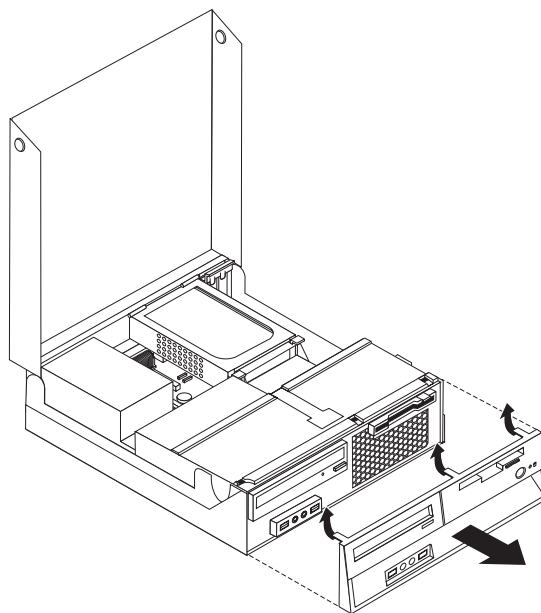
Co dalej:

- Aby zająć się inną opcją, przejdź do odpowiedniej sekcji.
- Aby zakończyć instalowanie, patrz Rozdział 4, “Kończenie wymiany części”, na stronie 41.

Instalowanie napędu dyskietek we wnęce 2

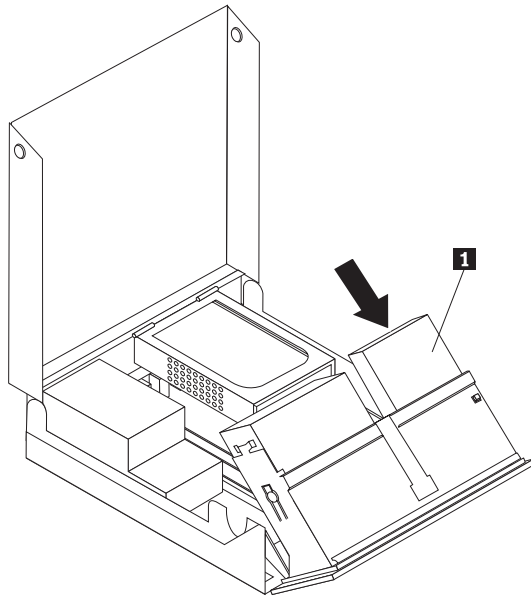
Aby zainstalować napęd dyskietek we wnęce 2:

1. Otwórz pokrywę komputera. Patrz “Otwieranie pokrywy” na stronie 12.
2. Zdejmij przednią obejmę, zwalniając trzy zaczepy, jak to pokazano, i odchylając obejmę na zewnątrz. Patrz Rys. 12.



Rysunek 12. Zdejmowanie obejmy przedniej

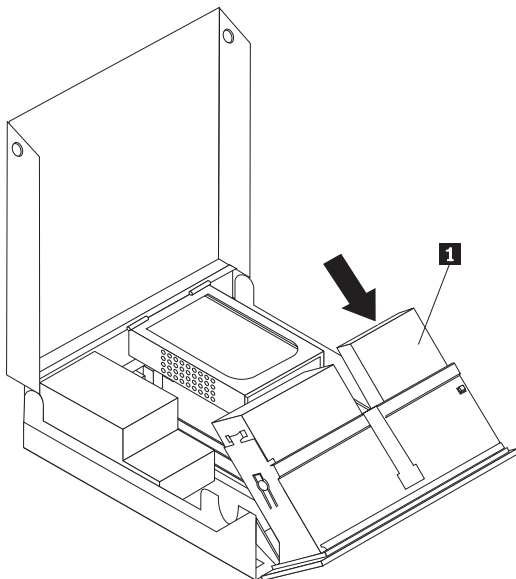
3. Odchyl zespół wnętrza napędu do góry, aby uzyskać dostęp do miejsca podłączenia kabli. Odłącz kable wnętrza napędu. Patrz Rys. 13 na stronie 20.



Rysunek 13. Dostęp do miejsca podłączenia kabli

4. Zdejmij metalową osłonę z napędu dyskietek, delikatnie podważając ją wkrętakiem.
5. Wyjmij plastikową płytkę z obejm, ściskając plastikowe zaczepy zabezpieczające wewnątrz obejm.
6. Przesuń blokadę napędu dyskietek, otwierając ją. Patrz “Znajdowanie elementów komputera” na stronie 7.
7. Podłącz płaski kabel do nowego napędu.

8. Zainstaluj nowy napęd **1** od tyłu zespołu wnęki napędu i wsuń napęd dyskietek **1**, blokując go. Patrz Rys. 14.



Rysunek 14. Instalowanie nowego napędu

9. Ponownie załóż przednią osłonę.

Co dalej:

- Aby zająć się inną opcją, przejdź do odpowiedniej sekcji.
- Aby zakończyć instalowanie, patrz Rozdział 4, “Kończenie wymiany części”, na stronie 41.

Kasowanie utraconego lub zapomnianego hasła (kasowanie pamięci CMOS)

Sekcja ta dotyczy utraconych lub zapomnianych haseł. Więcej informacji o utraconych lub zapomnianych hasłach znajdziesz w programie ThinkVantage Productivity Center.

Aby skasować zapomniane hasło:

1. Otwórz pokrywę komputera. Patrz “Otwieranie pokrywy” na stronie 12.
2. Odśłoń płytę główną. Patrz “Dostęp do komponentów płyty głównej i napędów” na stronie 13.
3. Znajdź na płycie głównej zworkę Clear CMOS/Recovery. Patrz “Identyfikowanie części na płycie głównej” na stronie 9.
4. Przetaw zworkę z pozycji standardowej (styki 1 i 2) w pozycję serwisową lub konfiguracyjną (styki 2 i 3).
5. Ponownie zainstaluj zespół karty nośnej PCI, jeśli został zdemontowany.
6. Obniż zespół wnęki napędu i podłącz wszystkie odłączone kable.
7. Zamknij pokrywę komputera i podłącz kabel zasilający. Patrz Rozdział 4, “Kończenie wymiany części”, na stronie 41.
8. Zrestartuj komputer i zostaw włączony na około 10 sekund. Następnie wyłącz go, przytrzymując wyłącznik zasilania przez około 5 sekund.

9. Powtórz kroki 1 do 3 na stronie 22.
10. Przetaw zworkę Clear CMOS/Recovery z powrotem do pozycji standardowej (styki 1 i 2).
11. Ponownie zainstaluj zespół karty nośnej PCI, jeśli został zdemontowany.
12. Zamknij pokrywę komputera i podłącz kabel zasilający. Patrz Rozdział 4, “Kończenie wymiany części”, na stronie 41.

Wymiana baterii

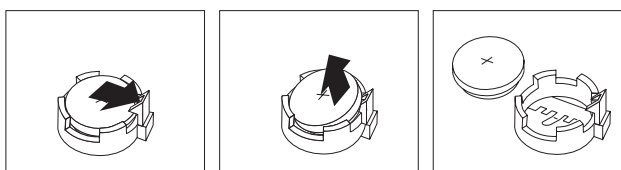
Komputer wyposażono w specjalną pamięć, przechowującą informacje o dacie, godzinie i ustawieniach opcji wbudowanych, takich jak konfiguracja portu równoległego. Bateria umożliwia przechowywanie tych informacji, kiedy komputer jest wyłączony.

Bateria zazwyczaj nie wymaga ładowania ani konserwacji przez cały okres eksploatacji. Jednak kiedyś musi on dobiec końca. Jeśli bateria przestanie działać, informacje o dacie, godzinie i konfiguracji (w tym hasła) zostaną utracone. Po włączeniu komputera zostanie wyświetlony komunikat o błędzie.

"Uwaga dotycząca baterii litowej" w *Podręczniku na temat bezpieczeństwa i gwarancji* zawiera informacje o wymianie i utylizacji baterii.

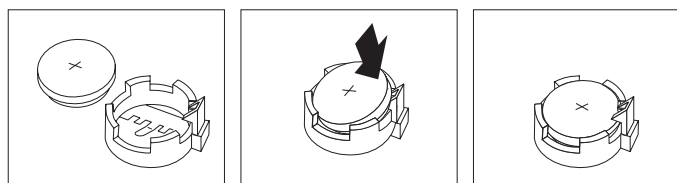
Aby wymienić baterię:

1. Wyłącz komputer i odłącz kabel zasilający od gniazda zasilającego i od komputera.
2. Otwórz pokrywę komputera. Patrz "Otwieranie pokrywy" na stronie 12.
3. Odsłoń płytę główną. Patrz "Dostęp do komponentów płyty głównej i napędów" na stronie 13.
4. Znajdź baterię. Patrz "Identyfikowanie części na płycie głównej" na stronie 9.
5. Wyjmij starą baterię. Patrz Rys. 15.



Rysunek 15. Wyjmowanie baterii

6. Zainstaluj nową baterię. Patrz Rys. 16.



Rysunek 16. Instalowanie baterii

7. Zamknij pokrywę komputera i podłącz kable. Patrz Rozdział 4, "Kończenie wymiany części", na stronie 41.

Uwaga: Po włączeniu komputera po raz pierwszy po wymianie baterii może zostać wyświetlony komunikat o błędzie. Jest to normalne.

8. Włącz komputer i wszystkie podłączone do niego urządzenia.
9. Użyj programu Setup Utility do ustawienia daty i godziny oraz haseł. Patrz rozdział "Using the Setup Utility" w podręczniku *ThinkCentre User Guide*.

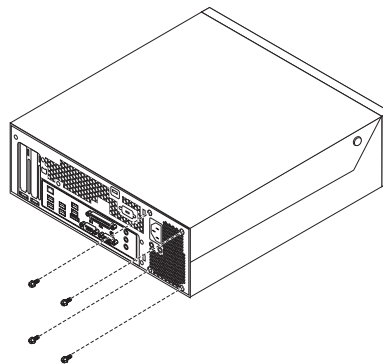
Wymiana zespołu zasilacza

Uwaga

Nie wolno otwierać komputera ani próbować naprawy przed zapoznaniem się z rozdziałem “Ważne informacje dotyczące bezpieczeństwa” w *Podręczniku na temat bezpieczeństwa i gwarancji* dostarczanym wraz z komputerem. *Podręcznik na temat bezpieczeństwa i gwarancji* znajduje się w serwisie WWW wsparcia pod adresem <http://www.lenovo.com/support>.

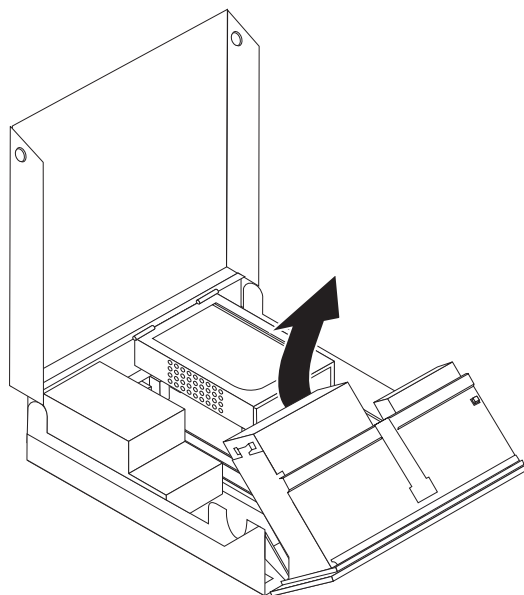
Aby wymienić zespół zasilacza:

1. Wykręć cztery wkręty mocujące zasilacz z tyłu obudowy. Patrz Rys. 17.



Rysunek 17. Wkręty mocujące zasilacz

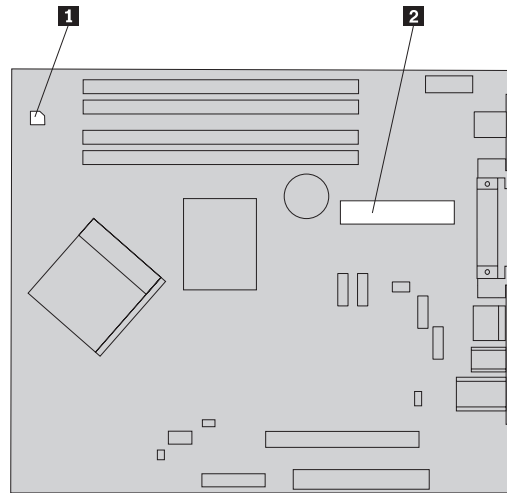
2. Otwórz pokrywę komputera. Patrz “Otwieranie pokrywy” na stronie 12.
3. Odchyl zespół wnęki napędu do góry, aby uzyskać dostęp do płyty głównej. Patrz Rys. 18.



Rysunek 18. Dostęp do płyty głównej

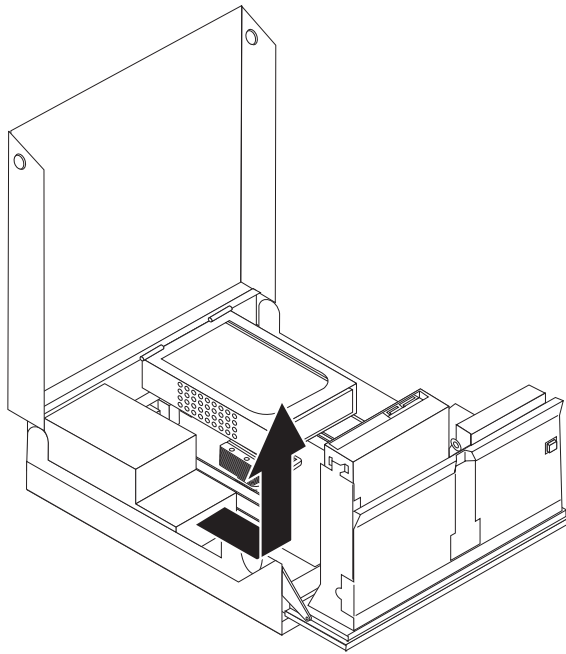
4. Wyjmij dysk twardy. Patrz “Wymiana dysku twardego” na stronie 29.
5. Znajdź zespół zasilacza. Patrz “Znajdowanie elementów komputera” na stronie 7.

6. Odłącz kable zasilacza **1** i **2** od złączy na płycie głównej i od wszystkich napędów. Patrz Rys. 19.



Rysunek 19. Złącza na płycie głównej

7. Wyjmij kable zasilacza z klipsów i mocowań.
8. Wsuń zespół zasilacza z obudowy, wyjmując go z komputera. Patrz Rys. 20.



Rysunek 20. Wyjmowanie zasilacza

9. Zainstaluj w obudowie nowy zasilacz tak, aby otwory na wkręty w zasilaczu znajdowały się równo z otworami w obudowie.

Uwaga: Używaj tylko wkrętów dostarczonych przez firmę Lenovo.

10. Włóż i dokręć cztery wkręty mocujące zespół zasilacza z tyłu obudowy.
11. Sprawdź położenie przełącznika wyboru napięcia z tyłu komputera. Jeśli trzeba, przesuń przełącznik za pomocą długopisu.

Uwaga: Niektóre komputery nie mają przełącznika wyboru napięcia. Komputery takie sterują napięciem automatycznie.

- Jeśli dostarczane napięcie mieści się w zakresie 100–127 V, ustaw przełącznik na 115 V.
- Jeśli dostarczane napięcie mieści się w zakresie 200–240 V, ustaw przełącznik na 230 V.

12. Ponownie podłącz wszystkie kable zasilacza do napędów i płyty głównej.

13. Przejdź do podrozdziału Rozdział 4, “Kończenie wymiany części”, na stronie 41.

Wymiana radiatora

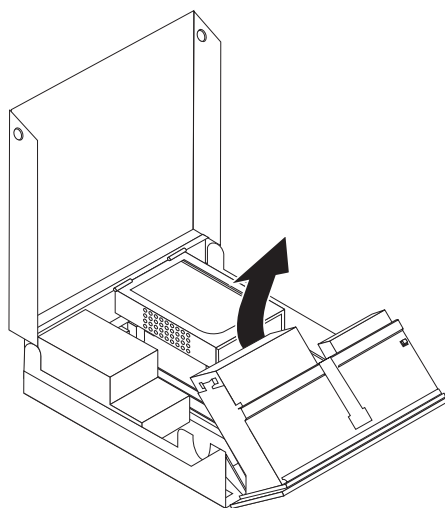
Uwaga

Nie wolno otwierać komputera ani próbować naprawy przed zapoznaniem się z rozdziałem “Ważne informacje dotyczące bezpieczeństwa” w *Podręczniku na temat bezpieczeństwa i gwarancji* dostarczanym wraz z komputerem. *Podręcznik na temat bezpieczeństwa i gwarancji* znajduje się w serwisie WWW wsparcia pod adresem <http://www.lenovo.com/support>.

Sekcja ta zawiera instrukcje dotyczące wymiany radiatora.

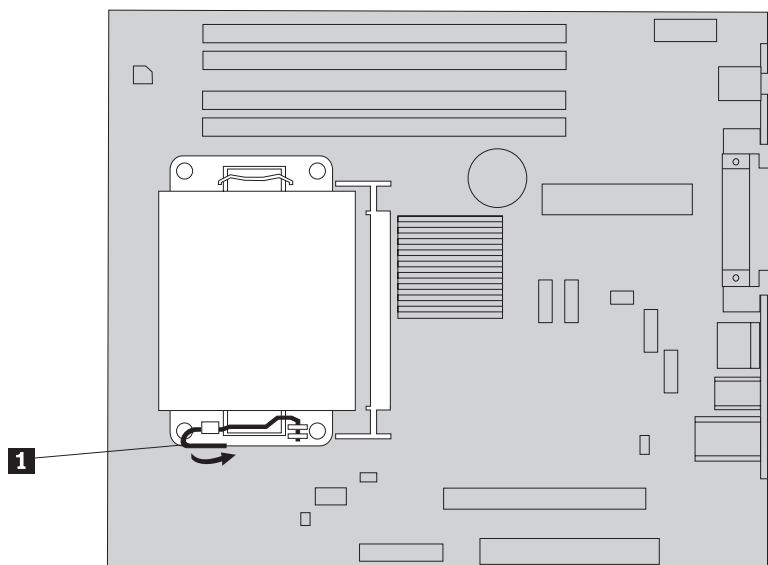
Aby wymienić radiator:

1. Otwórz pokrywę komputera. Patrz “Otwieranie pokrywy” na stronie 12.
2. Odchyl zespół wnętrza napędu do góry, aby uzyskać dostęp do radiatora. Patrz Rys. 21.



Rysunek 21. Dostęp do radiatora

3. Zdejmij radiator z płyty głównej, odchylając zabezpieczającą go dźwignię **1** aż do pozycji pionowej. Ostrożnie unieś radiator z płyty głównej. Patrz Rys. 22 na stronie 28.



Rysunek 22. Zdejmowanie radiatora

4. Umieść nowy radiator we właściwym położeniu i naciśnij na dźwignię, aby go zamocować.
5. Przejdź do podrozdziału Rozdział 4, “Kończenie wymiany części”, na stronie 41.

Wymiana dysku twardego

Uwaga

Nie wolno otwierać komputera ani próbować naprawy przed zapoznaniem się z rozdziałem “Ważne informacje dotyczące bezpieczeństwa” w *Podręczniku na temat bezpieczeństwa i gwarancji* dostarczanym wraz z komputerem. *Podręcznik na temat bezpieczeństwa i gwarancji* znajduje się w serwisie WWW wsparcia pod adresem <http://www.lenovo.com/support>.

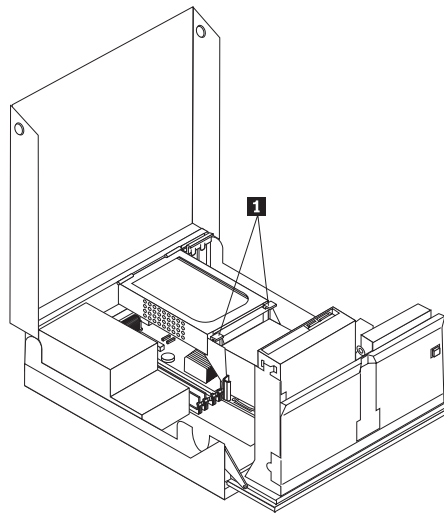
Sekcja ta zawiera instrukcje dotyczące wymiany dysku twardego.

Ważne

Razem z nowym napędem dysku twardego dostarczany jest zestaw dysków CD *Product Recovery*. Zestaw dysków CD *Product Recovery* umożliwia odtworzenie fabrycznej zawartości dysku twardego. Więcej informacji dotyczących odzyskiwania fabrycznie zainstalowanego oprogramowania zawiera rozdział “Recovering software” w podręczniku *ThinkCentre User Guide*.

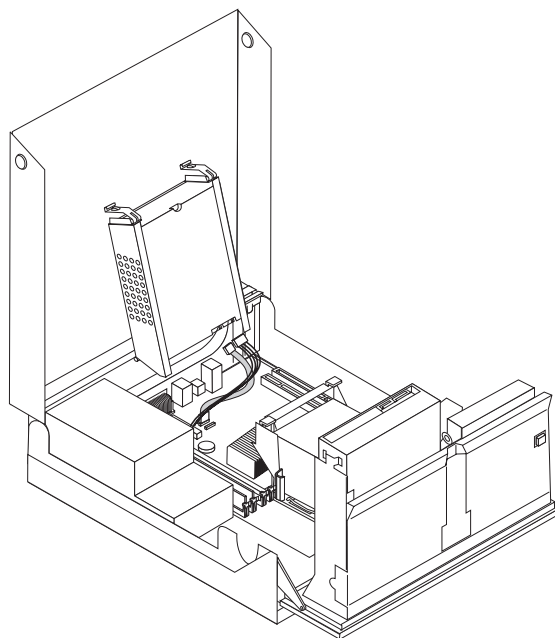
Aby wymienić napęd dysku twardego:

1. Otwórz pokrywę komputera. Patrz “Otwieranie pokrywy” na stronie 12.
2. Znajdź dysk twardy. Patrz Rys. 23.



Rysunek 23. Dostęp do dysku twardego

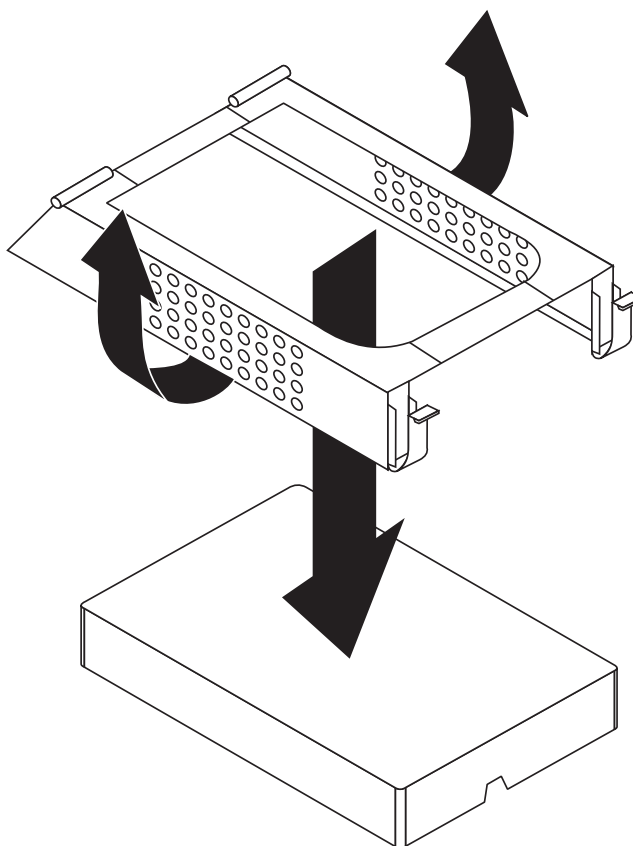
3. Zwolnij zatrzaski przednich elementów podtrzymujących dysk twardego **1**, obróć dysk twardy ku górze i unieś, aby wyjąć go z komputera.



Rysunek 24. Wyjmowanie dysku twardego

4. Odłącz kabel sygnałowy i zasilający znajdujące się z tyłu dysku twardego.

5. Wyjmij zepsuty dysk twardy z obejmy, wyginając ją.



Rysunek 25. Wyjmowanie dysku twardego i odłączanie kabli

6. Zainstaluj nowy dysk twardy. Wyginając obejmę, dopasuj wypustki na niej do otworów w dysku.

Ważne

Nie dotykaj układu elektronicznego na spodzie dysku twardego.

7. Podłącz kabel sygnałowy i zasilający z tyłu nowego dysku twardego.
8. Zainstaluj dysk twardy wraz z obejmą w tylnym elemencie podtrzymującym i obróć go ku dołowi, aż przednie zaczepy zaskoczą na miejsce.
9. Przejdź do podrozdziału Rozdział 4, “Kończenie wymiany części”, na stronie 41.

Wymiana napędu optycznego

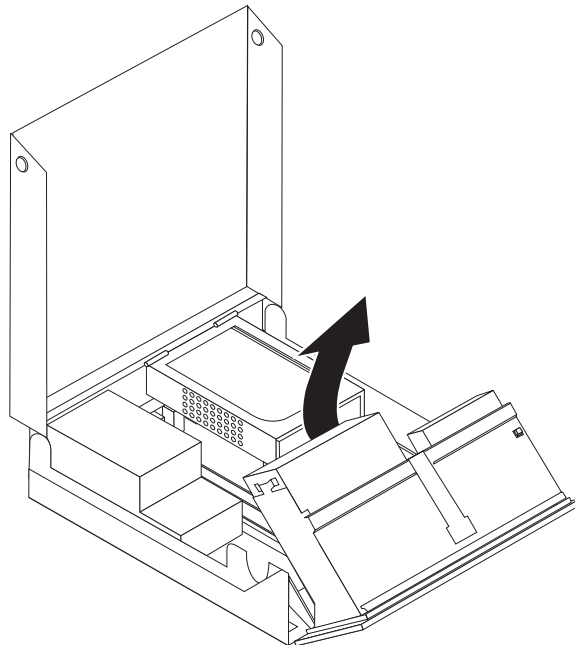
Uwaga

Nie wolno otwierać komputera ani próbować naprawy przed zapoznaniem się z rozdziałem “Ważne informacje dotyczące bezpieczeństwa” w *Podręczniku na temat bezpieczeństwa i gwarancji* dostarczanym wraz z komputerem. *Podręcznik na temat bezpieczeństwa i gwarancji* znajduje się w serwisie WWW wsparcia pod adresem <http://www.lenovo.com/support>.

Aby wymienić napęd optyczny:

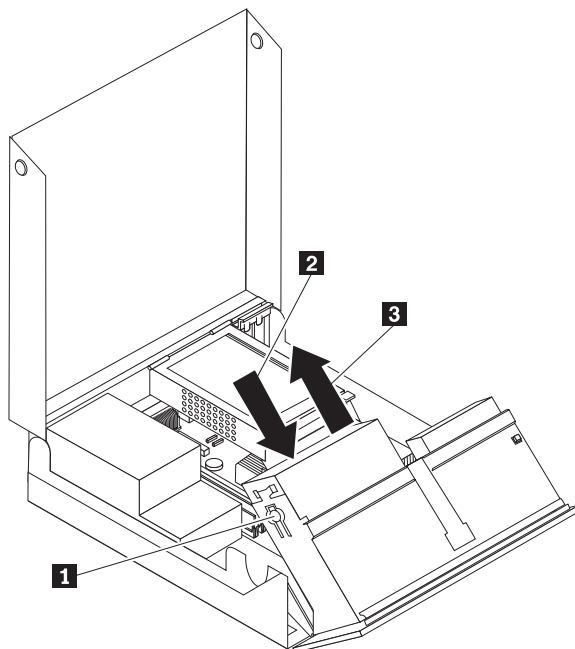
1. Otwórz pokrywę komputera. Patrz “Otwieranie pokrywy” na stronie 12.

2. Odchyl zespół wnętrza napędu ku górze, aby uzyskać dostęp do napędu optycznego. Patrz Rys. 26.



Rysunek 26. Dostęp do napędu optycznego

3. Odłącz kabel sygnałowy i zasilający znajdujące się z tyłu napędu optycznego.
4. Naciśnij na blokadę napędu optycznego **1**.
5. Wysuń napęd optyczny do góry **3** z zespołu wnętrza napędu. Patrz Rys. 27.



Rysunek 27. Wyjmowanie napędu optycznego

6. Zainstaluj nowy napęd optyczny we wnęce.

7. Wsuń napęd optyczny **2**, aż zaskoczy na miejsce.
8. Podłącz kabel sygnałowy i zasilający z tyłu napędu optycznego.
9. Przejdź do podrozdziału Rozdział 4, “Kończenie wymiany części”, na stronie 41.

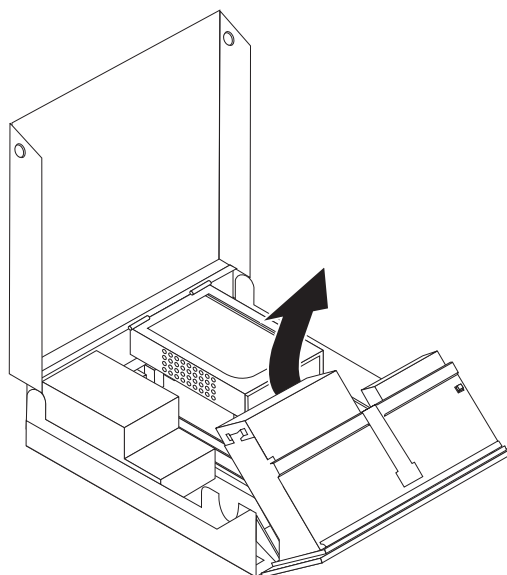
Wymiana napędu dyskietek

Uwaga

Nie wolno otwierać komputera ani próbować naprawy przed zapoznaniem się z rozdziałem “Ważne informacje dotyczące bezpieczeństwa” w *Podręczniku na temat bezpieczeństwa i gwarancji* dostarczanym wraz z komputerem. *Podręcznik na temat bezpieczeństwa i gwarancji* znajduje się w serwisie WWW wsparcia pod adresem <http://www.lenovo.com/support>.

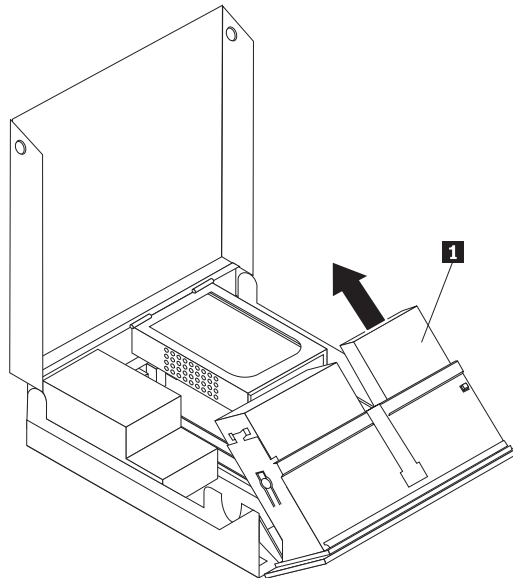
Sekcja ta zawiera instrukcje dotyczące wymiany napędu dyskietek.

1. Otwórz pokrywę komputera. Patrz “Otwieranie pokrywy” na stronie 12.
2. Odchyl zespół wnętrza napędu do góry, aby uzyskać dostęp do napędu dyskietek. Patrz Rys. 28.



Rysunek 28. Dostęp do napędu dyskietek

3. Naciśnij na blokadę napędu dyskietek **1**.
4. Wsuń napęd dyskietek do góry z zespołu wnętrza napędu. Patrz Rys. 29 na stronie 34.



Rysunek 29. Wyjmowanie napędu dyskietek

5. Odłącz kabel płaski z tyłu zepsutego napędu dyskietek.
6. Podłącz płaski kabel do nowego napędu dyskietek.
7. Odłącz adapter napędu dyskietek od zaczepu z boku dysku twardego. Zachowaj adapter na potrzeby instalowania nowego napędu.
8. Umieść adapter na nowym napędzie (dopasuj adapter do otworów w napędzie).
9. Zainstaluj nowy napęd od tyłu zespołu wnęki napędu i zablokuj go na miejscu.
10. Przejdź do podrozdziału Rozdział 4, “Kończenie wymiany części”, na stronie 41.

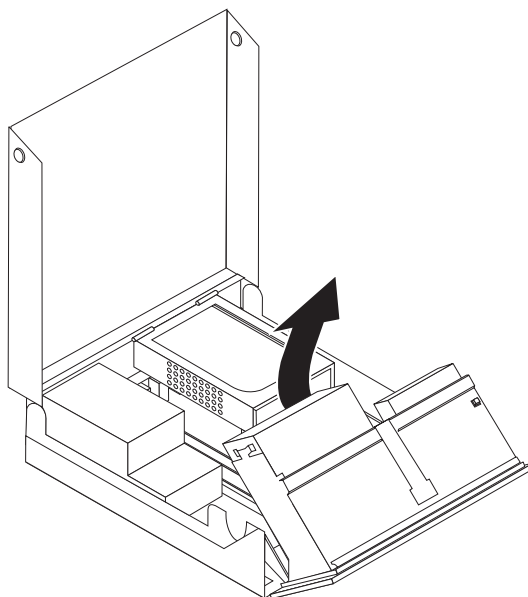
Instalowanie lub wymiana modułu pamięci

Uwaga

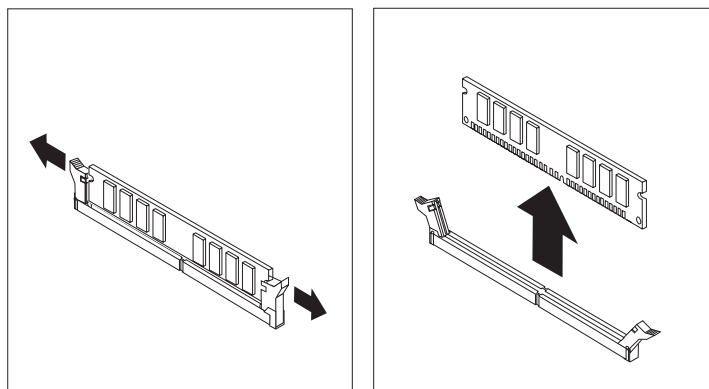
Nie wolno otwierać komputera ani próbować naprawy przed zapoznaniem się z rozdziałem “Ważne informacje dotyczące bezpieczeństwa” w *Podręczniku na temat bezpieczeństwa i gwarancji* dostarczanym wraz z komputerem. *Podręcznik na temat bezpieczeństwa i gwarancji* znajduje się w serwisie WWW wsparcia pod adresem <http://www.lenovo.com/support>.

Sekcja ta zawiera instrukcje dotyczące wymiany modułu pamięci. Komputer ten zawiera dwa takie moduły.

1. Otwórz pokrywę komputera. Patrz “Otwieranie pokrywy” na stronie 12.
2. Odchyl zespół wnęki napędu do góry, aby uzyskać dostęp do płyty głównej.

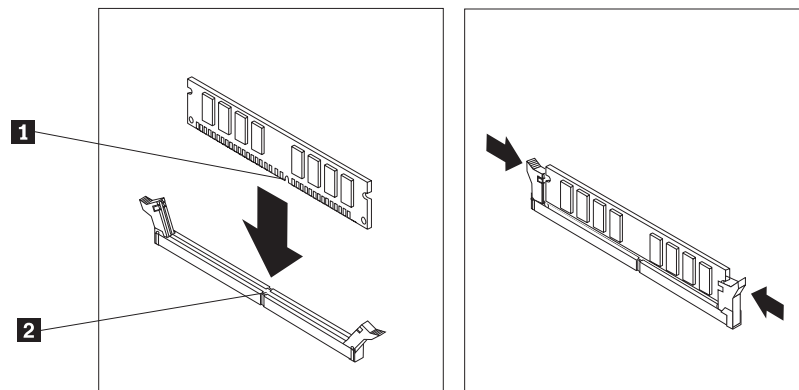


3. Znajdź złącza pamięci. Patrz “Identyfikowanie części na płycie głównej” na stronie 9.
4. Wyjmij stary moduł pamięci, otwierając zaciski podtrzymujące zgodnie z rysunkiem. Patrz Rys. 30.



Rysunek 30. Wyjmowanie modułu pamięci

5. Umieść nowy moduł pamięci nad złączem pamięci. Upewnij się, że wycięcie **1** w module pamięci jest prawidłowo dopasowane do wypustu w złączu **2** na płycie głównej. Wciśnij moduł pamięci w złącze, aż zamkną się zaciski podtrzymujące. Patrz Rys. 31 na stronie 36.



Rysunek 31. Instalowanie modułu pamięci

6. Przejdź do podrozdziału Rozdział 4, “Kończenie wymiany części”, na stronie 41.

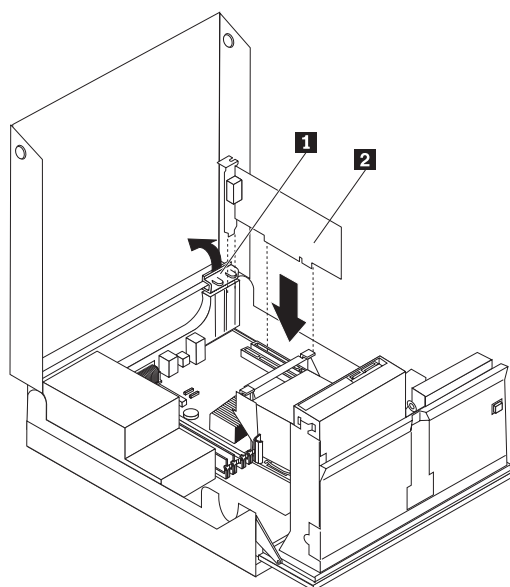
Wymiana karty

Uwaga

Nie wolno otwierać komputera ani próbować naprawy przed zapoznaniem się z rozdziałem “Ważne informacje dotyczące bezpieczeństwa” w *Podręczniku na temat bezpieczeństwa i gwarancji* dostarczanym wraz z komputerem. *Podręcznik na temat bezpieczeństwa i gwarancji* znajduje się w serwisie WWW wsparcia pod adresem <http://www.lenovo.com/support>.

Sekcja ta zawiera instrukcje dotyczące wymiany karty.

1. Otwórz pokrywę komputera. Patrz “Otwieranie pokrywy” na stronie 12.
2. Obróć element podtrzymujący kartę **1**, aby go otworzyć i wyjąć zepsutą kartę lub dodać nową. Patrz Rys. 32.



Rysunek 32. Otwieranie elementu podtrzymującego kartę i wyjmowanie karty

3. Wyjmij kartę **2**.
4. Wyjmij nową kartę z opakowania antystatycznego.

5. Zainstaluj nową kartę **2** w złączu.
6. Upewnij się, że adapter jest całkowicie zamocowany w złączu.
7. Zamknij element podtrzymujący karty.
8. Przejdź do podrozdziału Rozdział 4, “Kończenie wymiany części”, na stronie 41.

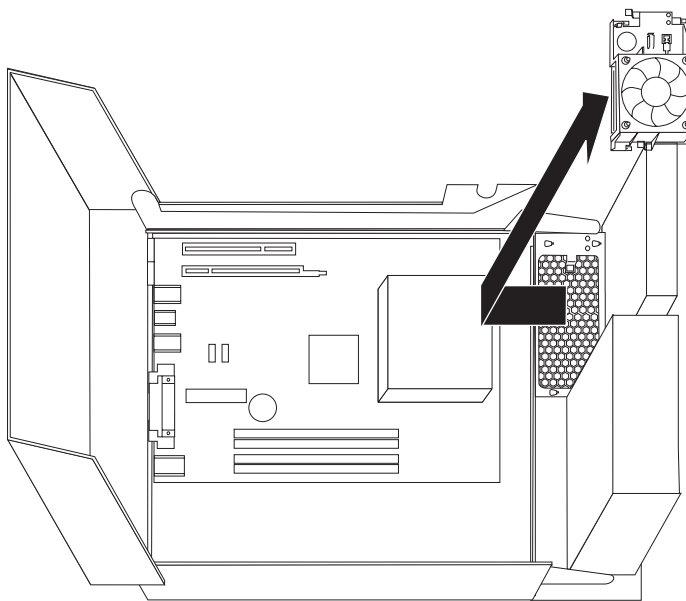
Wymiana zespołu wentylatora

Uwaga

Nie wolno otwierać komputera ani próbować naprawy przed zapoznaniem się z rozdziałem “Ważne informacje dotyczące bezpieczeństwa” w *Podręczniku na temat bezpieczeństwa i gwarancji* dostarczonym wraz z komputerem. *Podręcznik na temat bezpieczeństwa i gwarancji* znajduje się w serwisie WWW wsparcia pod adresem <http://www.lenovo.com/support>.

Sekcja ta zawiera instrukcje dotyczące wymiany zespołu wentylatora.

1. Otwórz pokrywę komputera. Patrz “Otwieranie pokrywy” na stronie 12.
2. Odchyl zespół wnęki napędu do góry, aby uzyskać dostęp do zespołu wentylatora **1**. Patrz Rys. 33.



Rysunek 33. Dostęp do zespołu wentylatora

3. Odłącz kable zespołu wentylatora od płyty głównej. Patrz “Identyfikowanie części na płycie głównej” na stronie 9.

Uwaga: Upewnij się, że znasz lokalizację kabli wentylatora odłączanych od płyty głównej.

4. Wyjmij plastikową wkładkę wentylatora zza obejmy, zwalniając zaczepty.
5. Zainstaluj nowy zespół wentylatora i podłącz kable wentylatora do płyty głównej.
6. Ponownie zainstaluj plastikową wkładkę wentylatora.
7. Ponownie załóż przednią osłonę.
8. Przejdź do podrozdziału Rozdział 4, “Kończenie wymiany części”, na stronie 41.

Wymiana klawiatury

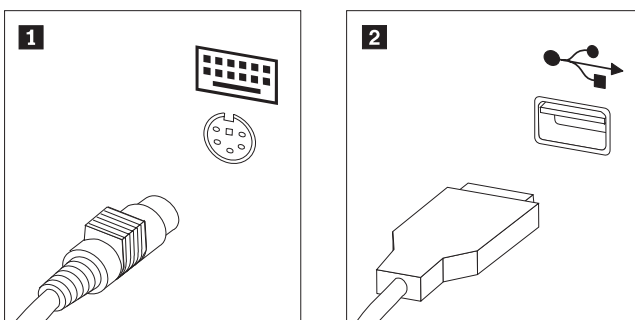
Uwaga

Nie wolno otwierać komputera ani próbować naprawy przed zapoznaniem się z rozdziałem “Ważne informacje dotyczące bezpieczeństwa” w *Podręczniku na temat bezpieczeństwa i gwarancji* dostarczanym wraz z komputerem. *Podręcznik na temat bezpieczeństwa i gwarancji* znajduje się w serwisie WWW wsparcia pod adresem <http://www.lenovo.com/support>.

Sekcja ta zawiera instrukcje dotyczące wymiany klawiatury.

1. Wyjmij wszystkie nośniki (dyskietki, dyski CD lub taśmy) z napędów, zamknij system operacyjny i wyłącz wszystkie podłączone urządzenia oraz sam komputer.
2. Odłącz wszystkie kable zasilające od gniazd elektrycznych.
3. Znajdź złącze klawiatury. Patrz Rys. 34.

Uwaga: Klawiatura może być podłączona do standardowego złącza **1** lub do złącza USB **2**. W zależności od miejsca podłączenia klawiatury, patrz “Znajdowanie złączy z tyłu komputera” na stronie 6 lub “Znajdowanie elementów sterujących i złączy z przodu komputera” na stronie 5.



Rysunek 34. Złącza klawiatury, standardowe i USB

4. Odłącz kabel uszkodzonej klawiatury od komputera.
5. Podłącz kabel nowej klawiatury do jednego ze złączy USB.
6. Przejdź do podrozdziału Rozdział 4, “Kończenie wymiany części”, na stronie 41.

Wymiana myszy

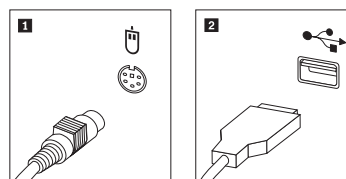
Uwaga

Nie wolno otwierać komputera ani próbować naprawy przed zapoznaniem się z rozdziałem “Ważne informacje dotyczące bezpieczeństwa” w *Podręczniku na temat bezpieczeństwa i gwarancji* dostarczanym wraz z komputerem. *Podręcznik na temat bezpieczeństwa i gwarancji* znajduje się w serwisie WWW wsparcia pod adresem <http://www.lenovo.com/support>.

Sekcja ta zawiera instrukcje dotyczące wymiany myszy.

1. Wyjmij wszystkie nośniki (dyskietki, dyski CD lub taśmy) z napędów, zamknij system operacyjny i wyłącz wszystkie podłączone urządzenia oraz sam komputer.
2. Odłącz wszystkie kable zasilające od gniazd elektrycznych.
3. Znajdź złącze myszy. Patrz Rys. 35 na stronie 39 i “Znajdowanie elementów sterujących i złączy z przodu komputera” na stronie 5 lub “Znajdowanie złączy z tyłu komputera” na stronie 6

stronie 6.



Rysunek 35. Wymiana myszy

4. Odłącz kabel uszkodzonej myszy od komputera.
5. Podłącz kabel nowej myszy do jednego ze złączy USB.
6. Przejdź do podrozdziału Rozdział 4, “Kończenie wymiany części”, na stronie 41.

Rozdział 4. Kończenie wymiany części

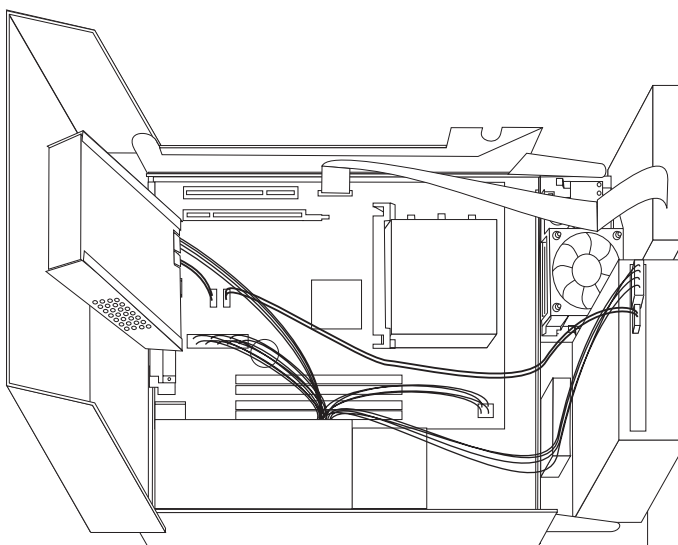
Po wymianie części należy zamknąć pokrywę i podłączyć wszystkie kable, w tym od linii telefonicznych i kable zasilające. Ponadto, w zależności od wymienianej części, może zająć potrzeba potwierdzenia zaktualizowanej informacji w programie Setup Utility. Patrz rozdział "Using the Setup Utility program" w podręczniku *User Guide* dla tego produktu.

Aby dokończyć wymianę części:

1. Upewnij się, że wszystkie elementy złożono poprawnie, a wewnątrz komputera nie zostały żadne narzędzia ani nieprzykręcone wkręty. Informacje o położeniu komponentów zawiera podrozdział "Znajdowanie elementów komputera" na stronie 7.
2. Przed opuszczeniem zespołu wnęki napędu upewnij się, że kable są poprawnie ułożone.

Ważne

Pamiętaj, aby poprawnie ułożyć wszystkie kable zasilające, tak aby ominąć zespół wnęki napędu. Układaj kable z dala od zawiasów i boków obudowy.



Rysunek 36. Ułożenie kabli

3. Obniż zespół wnęki napędu i zamknij blokady napędu. W przeciwnym wypadku nie będzie można zamknąć pokrywy komputera.
4. Zamknij pokrywę komputera.
5. Jeśli zainstalowana jest blokada pokrywy, zablokuj pokrywę.
6. Podłącz do komputera kable zewnętrzne i zasilające. Patrz "Znajdowanie złączy z tyłu komputera" na stronie 6.
7. Jeśli wymieniasz płytę główną lub mikroprocesor, musisz zaktualizować system BIOS. Patrz "Aktualizowanie systemu BIOS z dyskietki lub dysku CD-ROM" na stronie 43.
8. Aby zaktualizować konfigurację, patrz rozdział "Using the Setup Utility program" w podręczniku *ThinkCentre User Guide*.

Uwaga: W większości krajów Lenovo wymaga zwrotu uszkodzonej części wymienianej przez klienta. Informacje o warunkach zwrotu zostaną dołączone do części wymienianej przez klienta lub nadejdą w kilka dni po niej.

Aktualizowanie systemu BIOS z dyskietki lub dysku CD-ROM

Ważne

Uruchom program Setup Utility, aby wyświetlić informacje o systemie. Patrz rozdział “Using the Setup Utility program” w podręczniku *User Guide* dla tego produktu. Jeśli numer seryjny i typ/model komputera wyświetlone w menu głównym nie odpowiadają danym wydrukowanym na etykiecie komputera, należy zaktualizować system BIOS, aby zmienić numer seryjny i typ/model komputera.

Aby zaktualizować system BIOS z dyskietki lub dysku CD-ROM, wykonaj następujące czynności:

1. Włóż dyskietkę lub dysk CD-ROM z aktualizacją programu do odpowiedniego napędu. Aktualizacje programów systemowych są dostępne w sieci WWW pod adresem <http://www.lenovo.com/support>.

Uwaga: Jeśli wkładasz dysk CD-ROM do napędu optycznego, upewnij się, że komputer jest włączony.

2. Włącz komputer. Jeśli jest już włączony, wyłącz go i włącz ponownie. Rozpocznie się proces aktualizacji.
3. Po wyświetleniu wiersza komend wybierz na klawiaturze numer, który odpowiada właściwemu językowi, a następnie naciśnij klawisz **Enter**.
4. Po wyświetleniu pytania o zmianę numeru seryjnego naciśnij klawisz **Y**.
5. Wpisz siedmioznakowy numer seryjny komputera i naciśnij klawisz **Enter**.
6. Po wyświetleniu pytania o zmianę typu/modelu komputera naciśnij klawisz **Y**.
7. Wpisz siedmioznakowy typ/model komputera i naciśnij klawisz **Enter**.
8. Aby zakończyć aktualizowanie, postępuj zgodnie z instrukcjami wyświetlanymi na ekranie.

Odtwarzanie po awarii aktualizacji POST/BIOS

Jeśli podczas aktualizacji POST/BIOS zostanie przerwany dopływ mocy do komputera, komputer może się nie zrestartować poprawnie. Jeśli do tego dojdzie, należy wykonać poniższą procedurę, określaną jako odtwarzanie bloku startowego.

1. Wyłącz komputer i wszelkie podłączone do niego urządzenia, takie jak drukarki, monitory i napędy zewnętrzne.
2. Odłącz wszystkie kable zasilające od gniazd elektrycznych i otwórz pokrywę komputera. Patrz “Otwieranie pokrywy” na stronie 12.
3. Odsłoń płytę główną. Patrz “Dostęp do komponentów płyty głównej i napędów” na stronie 13.
4. Znajdź na płycie głównej zworkę Clear CMOS/Recovery. Patrz “Identyfikowanie części na płycie głównej” na stronie 9.
5. Odłącz wszystkie kable blokujące dostęp do zworki Clear CMOS/Recovery.
6. Przetaw zworkę z pozycji standardowej (styki 1 i 2) w pozycję serwisową lub konfiguracyjną (styki 2 i 3).
7. Ponownie zainstaluj zespół karty nośnej PCI, jeśli został zdemontowany.
8. Zamknij pokrywę komputera i podłącz wszystkie odłączone kable.
9. Podłącz kable zasilające komputera i monitora do gniazd elektrycznych.
10. Włóż dyskietkę z aktualizacją POST/BIOS do napędu A i włącz komputer i monitor.

11. Sesja odtwarzania zajmie od dwóch do trzech minut. W tym czasie usłyszysz serię sygnałów dźwiękowych. Po zakończeniu sesji na ekranie monitora nie zostanie wyświetlony żaden obraz. Seria sygnałów dźwiękowych zakończy się, zaś system automatycznie się wyłączy. Wyjmij dyskietkę z napędu dyskietek.
12. Powtórz kroki 2 do 5.
13. Przetaw zworkę Clear CMOS/Recovery do pozycji pierwotnej.
14. Ponownie zainstaluj zespół karty nośnej PCI, jeśli został zdemontowany.
15. Zamknij pokrywę komputera i podłącz wszystkie odłączone kable.
16. Włącz komputer, aby zrestartować system operacyjny.

Pobieranie sterowników urządzeń

Sterowniki urządzeń pobrać można ze strony <http://www.lenovo.com/support/>. Instrukcje instalowania znajdują się w plikach README dołączonych do plików sterowników.

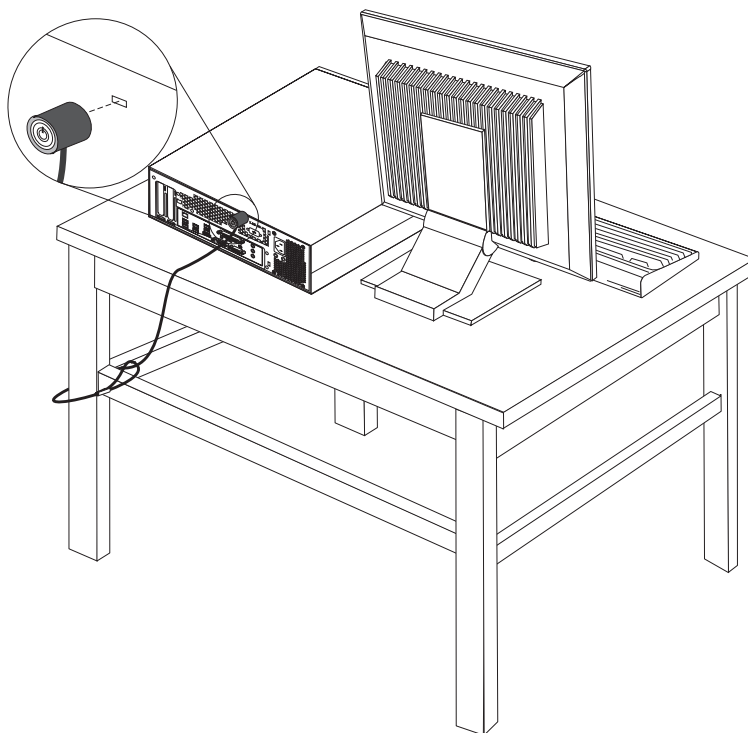
Rozdział 5. Opcje zabezpieczające

Dostępnych jest kilka opcji blokad, zapobiegających kradzieży sprzętu i dostępowi do komputera bez uprawnień. Poza blokadą fizyczną używaniu komputera bez uprawnień zapobiega programowa blokada klawiatury, zabezpieczona hasłem.

Upewnij się, że instalowane kable zabezpieczające nie przeszkadzają w instalacji innych kabli komputerowych.

Zintegrowana linka zabezpieczająca

Zintegrowana linka zabezpieczająca (nazywana czasami blokadą Kensington) umożliwia zabezpieczenie komputera przez przymocowanie go do biurka, stołu czy też innego przedmiotu wolno stojącego. Linkę zabezpieczającą podłącza się do gniazda zabezpieczającego z tyłu komputera, a zamyka kluczem. Patrz Rys. 37. Linka blokuje również przyciski służące do otwierania pokrywy komputera. Jest to taka sama linka, jakiej używa się w przypadku wielu komputerów laptop. Możesz ją zamówić bezpośrednio w Lenovo. Przejdź pod adres <http://www.lenovo.com/support/> i wyszukaj hasło *Kensington*.



Rysunek 37. Zintegrowana linka zabezpieczająca

Zabezpieczenie hasłem

Aby utrudnić używanie komputera bez uprawnień możesz ustawić hasło w programie Setup Utility. Po włączeniu komputera wyświetlana jest prośba o wpisanie hasła w celu pełnego odblokowania klawiatury.

Co dalej:

- Aby zająć się inną opcją, przejdź do odpowiedniej sekcji.
- Aby zakończyć instalowanie, patrz Rozdział 4, “Kończenie wymiany części”, na stronie 41.

Dodatek. Uwagi

Lenovo może nie oferować we wszystkich krajach produktów, usług lub opcji omawianych w tej publikacji. Informacje o produktach i usługach dostępnych w danym kraju można uzyskać od lokalnego przedstawiciela Lenovo. Odwołanie do produktu, programu lub usługi Lenovo nie oznacza, że można użyć wyłącznie tego produktu, programu lub usługi. Zamiast nich można zastosować ich odpowiednik funkcjonalny pod warunkiem, że nie narusza to praw własności intelektualnej Lenovo. Jednakże cała odpowiedzialność za ocenę przydatności i sprawdzenie działania produktu, programu lub usługi pochodzących od innego producenta spoczywa na użytkowniku.

Lenovo może posiadać patenty lub złożone wnioski patentowe na towary i usługi, o których mowa w niniejszej publikacji. Przedstawienie tej publikacji nie daje żadnych uprawnień licencyjnych do tychże patentów. Pisemne zapytania w sprawie licencji można przysyłać na adres:

*Lenovo (United States), Inc.
500 Park Offices Drive, Hwy. 54
Research Triangle Park, NC 27709
U.S.A.
Attention: Lenovo Director of Licensing*

LENOVO DOSTARCZA TĘ PUBLIKACJĘ W TAKIM STANIE, W JAKIM SIĘ ZNAJDUJE ("AS IS") BEZ UDZIELANIA JAKIKOLWIEK GWARANCJI (W TYM TAKŻE RĘKOJMI), WYRAŻNYCH LUB DOMNIEMANYCH, A W SZCZEGÓLNOŚCI DOMNIEMANYCH GWARANCJI PRZYDATNOŚCI HANDLOWEJ, PRZYDATNOŚCI DO OKREŚLONEGO CELU ORAZ GWARANCJI, ŻE PUBLIKACJA TA NIE NARUSZA PRAW STRON TRZECICH. Ustawodawstwa niektórych krajów nie dopuszczają zastrzeżeń dotyczących gwarancji wyraźnych lub domniemanych w odniesieniu do pewnych transakcji; w takiej sytuacji powyższe zdanie nie ma zastosowania.

Informacje zawarte w tej publikacji mogą zawierać niedokładności techniczne i błędy drukarskie. IBM może okresowo wprowadzać zmiany do tej publikacji; zmiany takie zostaną uwzględnione w kolejnych wydaniach publikacji. Lenovo zastrzega sobie prawo do wprowadzania ulepszeń i/lub zmian w produktach i/lub programach opisanych w tej publikacji w dowolnym czasie, bez wcześniejszego powiadomienia.

Produkty opisane w niniejszym dokumencie nie są przeznaczone do zastosowań związanych z wszczepieniami lub podtrzymywaniem życia, gdzie niewłaściwe funkcjonowanie może spowodować uszczerbek na zdrowiu lub śmierć. Informacje zawarte w niniejszym dokumencie pozostają bez wpływu na specyfikacje produktów oraz gwarancje Lenovo. Żadne z postanowień niniejszego dokumentu nie ma charakteru wyraźnej lub domniemanej licencji czy zabezpieczenia bądź ochrony przed roszczeniami w ramach praw własności intelektualnej Lenovo lub stron trzecich. Wszelkie informacje zawarte w niniejszym dokumencie opisują specyficzne środowiska i pełnią rolę ilustracyjną. Wyniki osiągnięte w innych środowiskach operacyjnych mogą być odmienne.

Lenovo ma prawo do korzystania i rozpowszechniania informacji przysłanych przez użytkownika w dowolny sposób, jaki uzna za właściwy, bez żadnych zobowiązań wobec ich autora.

Wszelkie wzmianki w tej publikacji na temat stron internetowych innych firm zostały wprowadzone wyłącznie dla wygody użytkownika i w żadnym wypadku nie stanowią zachęty

do ich odwiedzania. Materiały dostępne na tych stronach nie są częścią materiałów opracowanych dla tego produktu Lenovo, a użytkownik korzysta z nich na własną odpowiedzialność.

Wszelkie dane dotyczące wydajności zostały zebrane w kontrolowanym środowisku. Dlatego też rezultaty osiągane w innych środowiskach operacyjnych mogą być inne. Niektóre pomiary mogły być dokonywane na systemach będących w fazie rozwoju i nie ma gwarancji, że pomiary te wykonane na ogólnie dostępnych systemach dadzą takie same wyniki. Niektóre z pomiarów mogły być estymowane przez ekstrapolację. Rzeczywiste wyniki mogą być inne. Użytkownicy powinni we własnym zakresie sprawdzić odpowiednie dane dla ich środowiska.

Informacje dotyczące podłączenia do odbiornika telewizyjnego

Poniższe informacje mają zastosowanie do modeli posiadających fabrycznie zainstalowaną opcję podłączenia do odbiornika telewizyjnego.

Produkt ten wyposażony jest w technologię ochrony praw autorskich, która jest chroniona przez niektóre prawa patentowe Stanów Zjednoczonych oraz inne prawa własności intelektualnej, należące do Macrovision Corporation a także prawa innych właścicieli. Korzystanie z tej technologii jest możliwe jedynie za zgodą Macrovision Corporation. Technologia ta jest przeznaczona do użytku domowego oraz innego użytku w ograniczonym zakresie, chyba że Macrovision Corporation udzieli w tym zakresie zgody na innych warunkach. Odtwarzanie kodu źródłowego lub deasemblowanie jest zabronione.

Znaki towarowe

Następujące nazwy są znakami towarowymi Lenovo w Stanach Zjednoczonych i/lub w innych krajach:

Lenovo
Rescue and Recovery
ThinkCentre
ThinkVantage

Następujące nazwy są znakami towarowymi International Business Machines Corporation w Stanach Zjednoczonych i/lub w innych krajach:

IBM
Wake on LAN

Microsoft, Windows i Windows Vista są znakami towarowymi Microsoft Corporation w Stanach Zjednoczonych i/lub w innych krajach.

Intel, Celeron, Core i Pentium są znakami towarowymi Intel Corporation w Stanach Zjednoczonych i/lub w innych krajach.

Linux jest znakiem towarowym Linusa Torvaldsa w Stanach Zjednoczonych i/lub w innych krajach.

Nazwy innych przedsiębiorstw, produktów i usług mogą być znakami towarowymi lub znakami usług innych podmiotów.

Indeks

A

aktualizowanie BIOS 43
aktualizowanie systemu BIOS 43
awaria, odtwarzanie POST/BIOS 43

B

bateria, wymiana 24

C

CMOS, kasowanie 22
CRU
kończenie instalacji 41

D

dysk twardy, wymiana 29

H

hasło
kasowanie 22
utracone lub zapomniane 22

I

informacje dotyczące bezpieczeństwa 1
informacje dotyczące podłączenia do odbiornika telewizyjnego 48
informacje dotyczące podłączenia, odbiornik telewizyjny 48
informacje, podłączenie do odbiornika telewizyjnego 48
instalowanie
napęd we wnęce 2 17
napęd we wnęce 3 19
opcje wewnętrzne 12
instalowanie opcji
karty 14
napędy wewnętrzne 15
opcje zabezpieczające 45

K

karta
instalowanie 14
złącza 14
karta nośna 14
Karta PCI 14
karta PCI, wymiana 36
klawiatura, wymiana 38
komponenty, dostęp do płyty głównej 13
komponenty, wewnętrzne 7

L

linka zabezpieczająca, bezpieczeństwo 45

M

moduł pamięci, instalowanie lub wymiana 34
mysz, wymiana 38

N

napęd dyskietek, wymiana 33
napęd optyczny, wymiana 31
napęd we wnęce 2, instalowanie 17
napęd we wnęce 3, instalowanie 19
napędy
specyfikacje 16
wewnętrzne 15
wnęki 16

O

odtwarzanie
blok startowy 43
po awarii aktualizacji POST/BIOS 43
odtwarzanie bloku startowego 43
opcje wewnętrzne, instalowanie 12
opcje zewnętrzne, instalowanie 11
opcje, instalowanie napędów wewnętrznych 15
opis złącza 7
otwieranie pokrywy 12

P

płyta główna
identyfikacja części 9
komponenty, dostęp 13
rozmieszczenie 9
złącza 9
podłączanie napędów 18
pokrywa
otwieranie 12
przegląd 3

R

radiator, wymiana 27

S

sterowniki urządzeń 44
sterowniki, urządzenie 44

U

urządzenia wrażliwe na wyładowania elektrostatyczne, obsługa 4
urządzenia, obsługa wrażliwych na wyładowania elektrostatyczne 4
uwagi 47

W

ważne informacje dotyczące bezpieczeństwa 1

wymiana
 bateria 24
 dysk twardy 29
 radiator 27
wymiana części, kończenie 41

Z

zabezpieczenia
 linka zabezpieczająca 45
 opcje, instalowanie 45
zabezpieczenie hasłem 45
zabezpieczenie, hasło 45
zasilacz, wymiana 25
zespół wentylatora, wymiana 37
złącza
 przód 5
 tył 6
złącza przednie 5
złącza tylne 6
złącza USB 7
złącze równoległe 7
złącze sieci Ethernet 7
złącze szeregowo 7
złącze wejścia audio 7
złącze wyjścia audio 7
znajdowanie komponentów 7
znaki towarowe 48

Ź

źródła informacji 3
źródła, informacje 3

lenovo

PN: 43C6709

Drukowane w USA

(1P) P/N: 43C6709

