



ThinkCentre Manual de Instalação e Substituição de Hardware



Tipos de Máquina 6019, 6064, 6066, 6067, 6072, 6073, 6077, 6078, 6087, 6088, 9181, 9196, 9325, 9330

lenovo

ThinkCentre

Manual de Instalação e Substituição de
Hardware

Nota

Antes de utilizar estas informações e o produto a que se referem, é importante ler e compreender o *Manual de Segurança e Garantia* relativo a este produto, bem como a secção “Informações especiais”, na página 49.

Primeira Edição (Agosto de 2007)

© Copyright Lenovo 2007.

Parcialmente © Copyright International Business Machines Corporation 2005, 2007.

Todos os direitos reservados.

Índice

Figuras	v	Substituir o conjunto da fonte de alimentação	25
Capítulo 1. Informações de segurança importantes	1	Substituir o dissipador de calor.	28
Capítulo 2. Descrição Geral	3	Substituir uma unidade de disco rígido	30
Recursos de informações adicionais.	3	Substituir uma unidade óptica	33
Manusear dispositivos sensíveis à electricidade estática	4	Substituir a unidade de disquetes	34
Localizações	5	Instalar ou substituir um módulo de memória.	36
Localizar controlos e conectores na parte anterior do computador	5	Substituir uma placa adaptadora	37
Localizar conectores na parte posterior do computador	6	Substituir a ventoinha	38
Localizar componentes	7	Substituir o teclado.	40
Identificar componentes na placa de sistema.	9	Substituir o rato	40
Capítulo 3. Instalar opções e substituir hardware	11	Capítulo 4. Concluir a substituição dos componentes	43
Instalar opções externas	11	Actualizar (flashing) o BIOS a partir de uma disquete ou CD-ROM	45
Instalar opções internas	12	Recuperar a partir de uma falha na actualização de POST/BIOS	45
Abrir a tampa	12	Obter controladores de dispositivo	46
Aceder aos componentes e unidades da placa de sistema	13	Capítulo 5. Funções de segurança	47
Instalar placas adaptadoras	14	Cadeado Kensington	47
Instalar unidades internas	15	Protecção por palavra-passe	48
Apagar uma palavra-passe perdida ou esquecida (limpar o conteúdo do CMOS)	22	Apêndice. Informações especiais	49
Substituir a pilha	24	Aviso sobre saída de televisão	50
		Marcas Comerciais	50
		Índice Remissivo	51

Figuras

1. Controlos e conectores	5	20. Remover a fonte de alimentação	27
2. Localizações de conectores	6	21. Aceder ao dissipador de calor	28
3. Localização dos componentes	8	22. Remover o dissipador de calor	29
4. Localizações de componentes da placa de sistema	9	23. Aceder à unidade de disco rígido	30
5. Articular a tampa	12	24. Remover a unidade de disco rígido	31
6. Articular o compartimento para unidades	13	25. Remover a unidade de disco rígido e desligar os cabos.	32
7. Instalar a placa adaptadora	14	26. Aceder à unidade óptica	33
8. Localizações de compartimentos para unidades	16	27. Remover a unidade óptica	34
9. Articular o compartimento para unidades	17	28. Aceder à unidade de disquetes	35
10. Bloquear a unidade óptica	18	29. Remover a unidade de disquetes	35
11. Ligar o conector de alimentação de cinco fios à unidade.	19	30. Remover o módulo de memória.	37
12. Remover a tampa biselada anterior	19	31. Instalar o módulo de memória	37
13. Aceder às ligação por cabo	20	32. Abrir a peça de fixação da placa adaptadora e remover a placa adaptadora	38
14. Instalar uma nova unidade	22	33. Aceder à ventoinha	39
15. Remoção da pilha	24	34. Conectores de teclado, standard e USB	40
16. Instalação da pilha	24	35. Substituir um rato	41
17. Parafusos de fixação da fonte de alimentação	25	36. Encaminhamento de cabos	43
18. Aceder à placa de sistema.	26	37. Cadeado Kensington	47
19. Conectores da placa de sistema	27		

Capítulo 1. Informações de segurança importantes

CUIDADO:

Antes de utilizar este manual, é importante ler e compreender todas as informações sobre segurança referentes a este produto. Consulte o *Manual de Segurança e Garantia (Safety and Warranty Guide)* que recebeu juntamente com este produto para obter as mais recentes informações sobre segurança. A leitura e compreensão das informações sobre segurança reduzem o risco de lesões e/ou danos no produto.

Capítulo 2. Descrição Geral

Este manual fornece informações sobre como substituir Unidades Substituíveis pelo Cliente (CRU - Customer Replaceable Unit).

Este manual não inclui procedimentos para todos os componentes. Pressupõe-se que os cabos, comutadores e determinados componentes mecânicos sejam substituídos por pessoal de assistência qualificado sem que sejam necessários procedimentos passo a passo.

Nota: Utilize apenas os componentes fornecidos pela Lenovo™.

Este manual contém instruções sobre como instalar e/ou substituir os seguintes componentes:

- Bateria
- Fonte de alimentação
- Dissipador de calor
- Unidade de disco rígido
- Unidade óptica
- Unidade de disquetes
- Módulos de memória
- adaptador de PCI
- Ventoinha do sistema
- Ventoinha posterior
- Teclado
- Rato

Recursos de informações adicionais

Se tiver acesso à Internet, as informações mais actualizadas relativas a este computador são disponibilizadas na World Wide Web.

Pode encontrar:

- Informações de instalação e remoção de CRUs
- Remoção de CRUs e vídeos de instalação
- Publicações
- Informações sobre detecção e correcção de problemas
- Informações sobre componentes
- Descarregamentos e controladores
- Ligações para outras fontes úteis de informações
- Lista telefónica de suporte

Para aceder a estas informações, aponte o navegador para:
<http://www.lenovo.com/support>

Manusear dispositivos sensíveis à electricidade estática

Não abra o pacote com protecção contra electricidade estática que contém o novo componente até o componente danificado ter sido removido do computador e estar preparado para instalar o novo componente. A electricidade estática, apesar de inofensiva para o utilizador, pode danificar seriamente os componentes e as peças.

Quando manipula componentes e outras peças de computador, tome estes cuidados para evitar danos devido a electricidade estática:

- Limite os movimentos. Estes podem fazer aumentar a electricidade estática à sua volta.
- Manipule sempre com cuidado os componentes e outras peças de computador. Pegue nos adaptadores, módulos de memória, placas de sistema e microprocessadores pelas extremidades. Nunca toque nos circuitos expostos.
- Evite que outras pessoas toquem nos componentes e noutras peças de computador.
- Antes de substituir um novo componente, toque com o pacote com protecção contra electricidade estática que contém o componente numa tampa de ranhura de expansão metálica ou noutra superfície metálica sem pintura no computador durante pelo menos dois segundos. Isto reduz a electricidade estática presente no pacote e no seu corpo.
- Sempre que possível, remova o novo componente do pacote com protecção contra electricidade estática e instale-o directamente no computador sem pousar o componente no chão. Quando tal não for possível, coloque o pacote com protecção contra electricidade estática, onde vinha o componente, numa superfície plana e suave e, em seguida, coloque o componente sobre o pacote.
- Não coloque o componente sobre a tampa do computador ou qualquer outra superfície metálica.

Localizações

Este capítulo fornece ilustrações para ajudar a localizar os vários conectores, controlos e componentes do computador.

Localizar controlos e conectores na parte anterior do computador

A Figura 1 mostra a localização dos controlos e conectores na parte anterior do computador.

Nota: Tenha em atenção que todos os modelos de computador terão os seguintes controlos e ligações.

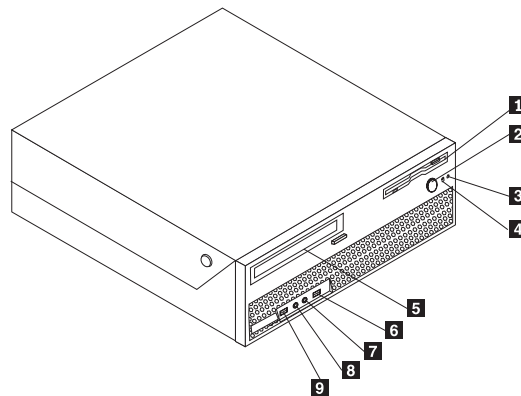


Figura 1. Controlos e conectores

- | | | | |
|----------|--|----------|----------------------------|
| 1 | Unidade de disquetes (alguns modelos) | 6 | Conector USB |
| 2 | Botão de alimentação | 7 | Conector do microfone |
| 3 | Indicador de actividade da unidade de disco rígido | 8 | Conector dos auscultadores |
| 4 | Indicador de alimentação ligada | 9 | Conector USB |
| 5 | Unidade óptica (alguns modelos) | | |

Localizar conectores na parte posterior do computador

A Figura 2 mostra a localização dos conectores na parte posterior do computador. Alguns computadores na parte posterior do computador apresentam uma codificação por cores que permite ajudar a determinar onde devem ser ligados os cabos no computador.

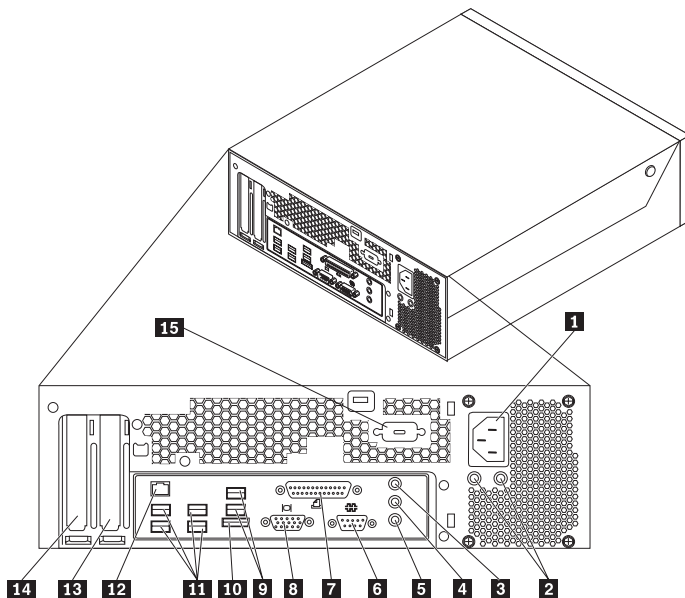


Figura 2. Localizações de conectores

- | | | | |
|----------|---|-----------|--|
| 1 | Conector do cabo de alimentação | 9 | Conectores USB (2) |
| 2 | LEDs de diagnóstico da fonte de alimentação | 10 | Conector SATA externo |
| 3 | Conector de entrada de linha de áudio | 11 | Conectores USB (4) |
| 4 | Conector de saída de linha de áudio | 12 | Conector de Ethernet |
| 5 | Microfone | 13 | Conector de adaptador de gráficos de PCI Express x16 |
| 6 | Conector de ligação série | 14 | Conector de adaptador de PCI |
| 7 | Conector paralelo | 15 | Conector de ligação em série (alguns modelos) |
| 8 | Conector de monitor VGA | | |

Conector	Descrição
Conectores USB	Utilizados para ligar um dispositivo que requeira uma ligação USB (Universal Serial Bus), como, por exemplo, um teclado USB, um rato USB, um scanner USB ou uma impressora USB. Se tiver mais de oito dispositivos USB, pode adquirir um concentrador USB, que pode utilizar para ligar dispositivos USB adicionais.
Conector de Ethernet	Utilizado para ligar um cabo de Ethernet para uma rede local (LAN - Local Area Network). Nota: Para utilizar o computador em conformidade com os limites de Classe B de FCC, utilize um cabo de Ethernet de Categoria 5.
Conector de ligação série	Utilizado para ligar um modem externo, uma impressora série ou outros dispositivos que utilizem um conector de ligação em série de 9 pinos.
Conector paralelo	Utilizado para ligar uma impressora paralela, um scanner paralelo ou outros dispositivos que utilizem um conector paralelo de 25 pinos.
Conector de entrada de linha de áudio	Utilizado para receber sinais de áudio a partir de um dispositivo de áudio externo, como, por exemplo, um sistema estéreo. Ao ligar um dispositivo de áudio externo, é ligado um cabo entre o conector de saída de linha de áudio do dispositivo e o conector de entrada de linha de áudio do computador.
Conector de saída de linha de áudio	Utilizado para enviar sinais de áudio a partir do computador para dispositivos externos, como, por exemplo, altifalantes estéreo (altifalantes com amplificadores incorporados), auscultadores, teclados multimédia ou o conector de entrada de linha de áudio num sistema estéreo ou outro dispositivo de gravação externo.

Localizar componentes

Para abrir a tampa do computador, consulte a secção “Abrir a tampa” na página 12.

A Figura 3 na página 8 mostra a localização de vários componentes no computador.

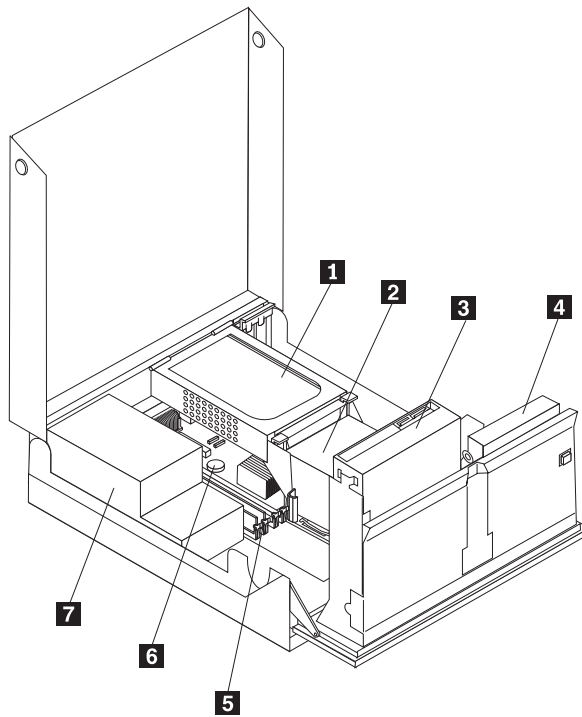


Figura 3. Localização dos componentes

- | | | | |
|----------|---|----------|----------------------------------|
| 1 | Unidade de disco rígido | 5 | Conectores de memória (4) |
| 2 | Microprocessador e dissipador de calor | 6 | Bateria |
| 3 | Unidade óptica (por exemplo, um CD ou unidade de DVD) | 7 | Conjunto da fonte de alimentação |
| 4 | Unidade de disquetes | | |

Identificar componentes na placa de sistema

A Figura 4 mostra a localização dos componentes na placa de sistema.

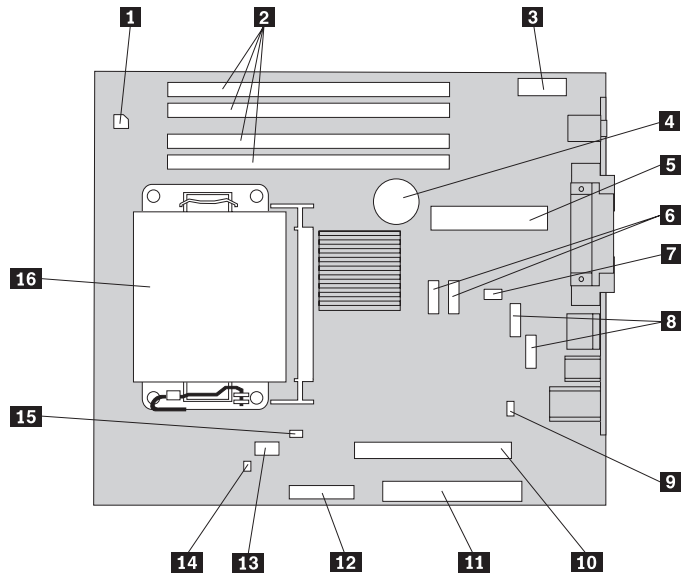


Figura 4. Localizações de componentes da placa de sistema

1	Conector de alimentação de 4 pinos	9	Ponte (jumper) Clear CMOS/Recovery
2	Conectores de memória	10	Conector de PCI-e X16
3	Conector de som da parte anterior	11	Conector de PCI
4	Bateria	12	Conector da unidade de disquetes
5	Conector de alimentação de 24 pinos	13	Ventoinha do microprocessador
6	Conector SATA	14	Interruptor de presença da tampa
7	Ventoinha do sistema	15	Conector do sensor de temperatura
8	Conector USB (anterior)	16	Microprocessador e dissipador de calor

Capítulo 3. Instalar opções e substituir hardware

Este capítulo apresenta uma introdução às funções e opções disponíveis para o computador. Pode expandir as capacidades do computador adicionando memória, adaptadores ou unidades. Ao instalar uma opção, utilize estas instruções juntamente com as instruções fornecidas com a opção.

Aviso

Não abra o computador nem tente qualquer reparação antes de ler “Informações importantes sobre segurança (Important safety information)” no *Manual de Segurança e Garantia (Safety and Warranty Guide)* incluído com o computador. Para obter uma cópia do *Manual de Segurança e Garantia (Safety and Warranty Guide)*, consulte o sítio de suporte na Web em <http://www.lenovo.com/support>.

Nota: Utilize apenas os componentes fornecidos pela Lenovo.

Instalar opções externas

Pode ligar altifalantes externos, uma impressora ou um scanner ao computador. Para algumas opções externas, tem de instalar software adicional para além de efectuar a ligação física. Ao adicionar uma opção externa, consulte a secção “Localizar conectores na parte posterior do computador” na página 6 e a secção “Localizar controlos e conectores na parte anterior do computador” na página 5 para identificar o conector requerido e, em seguida, utilize as instruções que acompanham a opção para auxiliar a efectuar a ligação e a instalar software ou controladores de dispositivo de que a opção necessite.

Instalar opções internas

Importante

Leia a secção “Manusear dispositivos sensíveis à electricidade estática” na página 4 antes de abrir a tampa do computador.

Abrir a tampa

Importante



Desligue o computador e aguarde entre 3 e 5 minutos para deixar o computador arrefecer antes de abrir a tampa do computador.

Para abrir a tampa do computador:

1. Remova todos os suportes (disquetes, CDs ou bandas) das unidades, encerre o sistema operativo e desligue todos os dispositivos ligados e o computador.
2. Desligue todos os cabos de alimentação das tomadas eléctricas.
3. Desligue os cabos ligados ao computador. Isto inclui cabos de alimentação, cabos de entrada/saída (E/S) e outros cabos que estejam ligados ao computador. Consulte a secção “Localizar controlos e conectores na parte anterior do computador” na página 5 e a secção “Localizar conectores na parte posterior do computador” na página 6.
4. Remova os dispositivos de bloqueio existentes, como, por exemplo, um bloqueio do cabo que fixe a tampa do computador.
5. Pressione os botões nas laterais do computador e articule a tampa no sentido ascendente para abrir o computador.

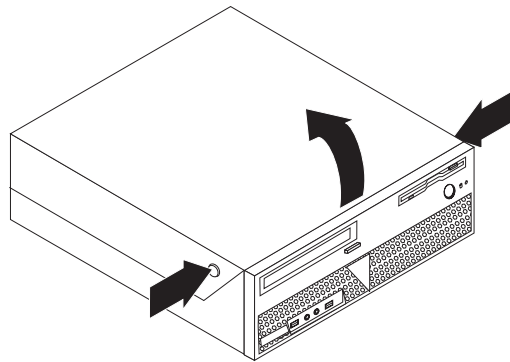


Figura 5. Articular a tampa

Aceder aos componentes e unidades da placa de sistema

Para aceder aos componentes e às unidades da placa de sistema:

1. Abra a tampa do computador. Consulte a secção “Abrir a tampa” na página 12.
2. Em alguns modelos, poderá ser necessário articular o conjunto do compartimento para unidades no sentido ascendente, bem como articular a unidade de disco rígido no sentido ascendente para aceder aos componentes internos, consulte a Figura 6.

Nota: Certifique-se de que anota a localização dos cabos desligados das unidades ou da placa de sistema.

Aviso: É necessário voltar a colocar o conjunto da unidade de disco rígido na posição de bloqueio antes de fechar a tampa, de modo a impedir danos no conjunto da unidade de disco rígido.

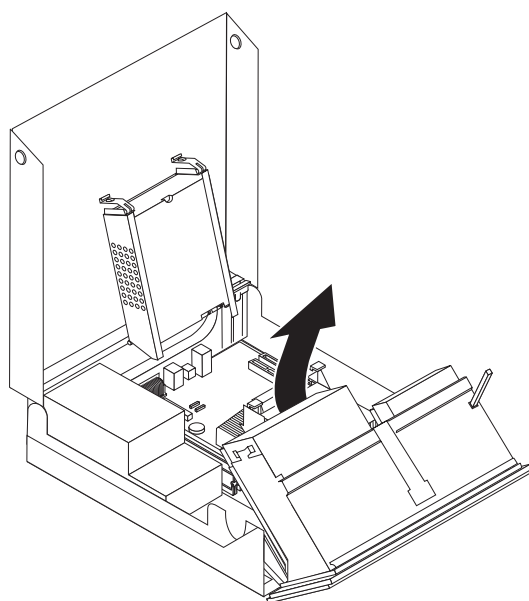


Figura 6. Articular o compartimento para unidades

Instalar placas adaptadoras

Esta secção contém informações e instruções sobre como instalar e remover adaptadores de PCI. O computador tem um conector de adaptador de PCI e um conector de adaptador de PCI Express x1.

Para instalar um adaptador de PCI:

1. Abra a tampa do computador. Consulte a secção “Abrir a tampa” na página 12.
2. Mantendo a parte posterior da caixa do computador em baixo, rode a peça de fixação do adaptador **1** para a posição de aberto. Remova os adaptadores **2** actualmente instalados. Consulte a secção Figura 7.

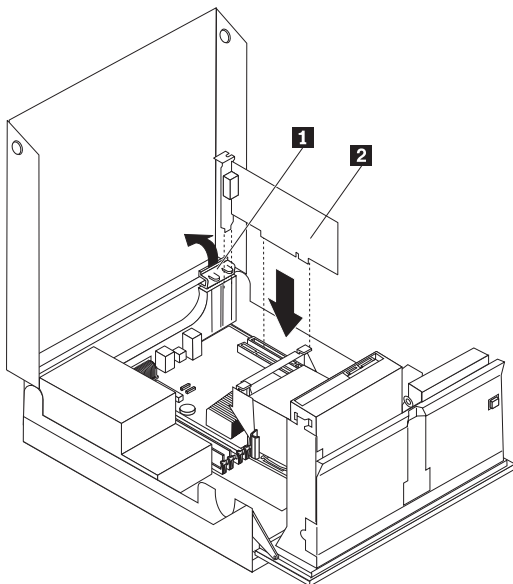


Figura 7. Instalar a placa adaptadora

3. Remova a nova placa adaptadora do respectivo pacote com protecção contra electricidade estática.

4. Instale a placa adaptadora no respectivo conector apropriado na placa de sistema.

Nota: O conector branco corresponde ao adaptador de PCI e o conector preto corresponde ao adaptador de PCI Express x1.

5. Rode a peça de fixação do adaptador para a posição de fechado.

Como proceder a seguir:

- Para trabalhar com outra opção, consulte a secção adequada.
- Para concluir a instalação, consulte o Capítulo 4, “Concluir a substituição dos componentes”, na página 43.

Instalar unidades internas

Esta secção contém informações e instruções sobre como instalar e remover unidades internas.

As unidades internas são dispositivos que o computador utiliza para ler e armazenar dados. Pode adicionar unidades do computador para aumentar a respectiva capacidade de armazenamento, e ainda permitir a utilização de outros tipos de suportes de dados. Entre alguns dos tipos de unidades disponíveis para este computador encontram-se:

- Unidades de disco rígido SATA (Serial Advanced Technology Attachment) ou ESATA (External Serial Advanced Technology Attachment)
- Unidades ópticas SATA, como, por exemplo, unidades de CD ou unidades de DVD
- Unidades de suportes amovíveis

Nota: Estes tipos de unidades também são designados por unidades IDE (Integrated Drive Electronics).

As unidades internas são instaladas em *compartimentos*. Neste manual, os compartimentos são designados por compartimento 1, compartimento 2 e assim sucessivamente.

Ao instalar uma unidade interna, é importante ter em consideração o tipo e o tamanho da unidade suportados para instalação em cada compartimento. É igualmente importante ligar correctamente os cabos de unidade interna à unidade instalada.

Especificações da unidade

O computador é fornecido com as seguintes unidades instaladas de origem:

- Uma unidade óptica no compartimento 1 (alguns modelos)
- Uma unidade de disquetes de 3,5 polegadas no compartimento 2 (alguns modelos)
- Uma unidade de disco rígido de 5,25 polegadas

Os compartimentos que não têm unidades instaladas estão protegidos por uma placa de protecção antiestática e por uma tampa de compartimento instaladas.

A Figura 8 mostra a localização dos compartimentos para unidades.

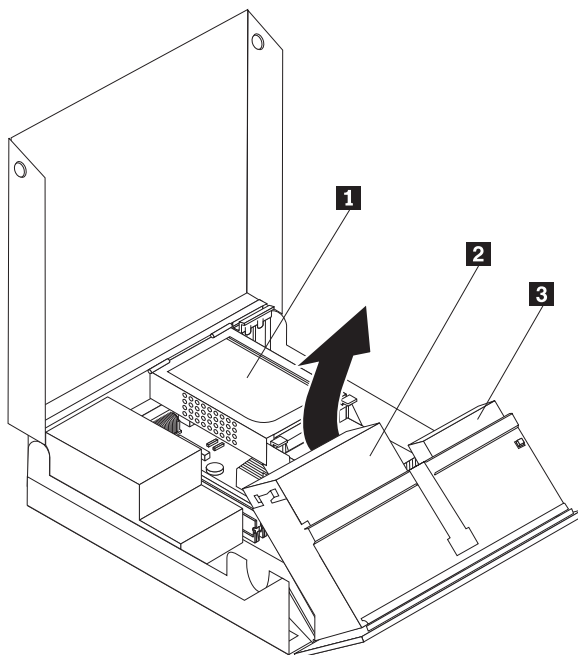


Figura 8. Localizações de compartimentos para unidades

A lista que se segue descreve os tipos e tamanhos das unidades que podem ser instaladas em cada compartimento:

- | | |
|--|---|
| 1 Compartimento 1 - Altura máxima: 43,0 mm | Unidades ópticas, tais como unidade de CD ou DVD (pré-instalada em alguns modelos)
Unidade de disco rígido de 3,5 polegadas (requer um USB, de 5,25 a 3,5 polegadas)*
Unidade de disco rígido de 5,25 polegadas |
| 2 Compartimento 2 - Altura máxima: 12,7 mm | Unidade de disquetes de 3,5 polegadas (pré-instalada em alguns modelos) |
| 3 Compartimento 3 - Unidade de disco rígido interna | Unidade de disco rígido de 5,25 polegadas |

* Poderá obter um USB (Universal Adapter Bracket), de 5,25 a 3,5 polegadas, numa loja de produtos informáticos ou contactando o Centro de Assistência a Clientes.

Instalar uma unidade no compartimento 1

Para instalar uma unidade óptica no compartimento 1:

1. Abra a tampa do computador. Consulte a secção “Abrir a tampa” na página 12.
2. Articule o conjunto do compartimento para unidades no sentido ascendente para obter acesso às ligações por cabo e remover os cabos da unidade. Consulte a secção Figura 9.

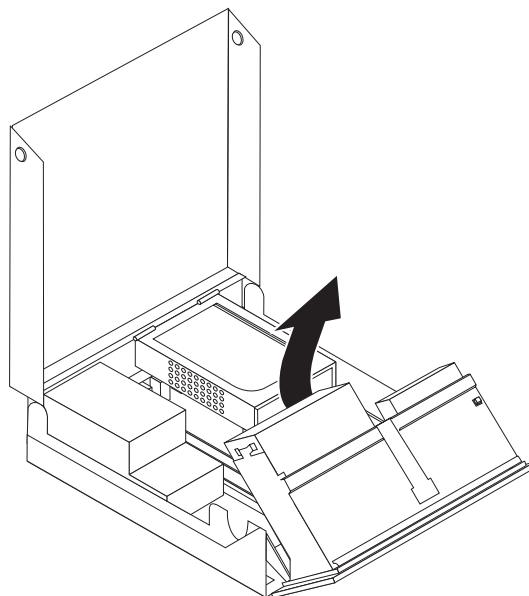


Figura 9. Articular o compartimento para unidades

3. Remova a protecção metálica do compartimento para unidades utilizando uma chave de fendas de lâmina achatada para soltá-la cuidadosamente.
4. Se estiver a instalar uma unidade com suporte de media acessível, tal como uma unidade óptica, remova o painel de plástico na tampa biselada apertando as patilhas plásticas que fixam o painel no interior da tampa biselada.

Nota: Se estiver a instalar uma unidade de disco rígido de 3,5 polegadas, terá de utilizar um USB (Universal Adapter Bracket), de 5,25 a 3,5 polegadas. Poderá obter este USB numa loja de produtos informáticos ou contactando o Centro de Assistência a Clientes.

5. Faça deslizar a unidade **3** para o interior do compartimento até bloquear na respectiva posição. Consulte a secção Figura 10 na página 18.

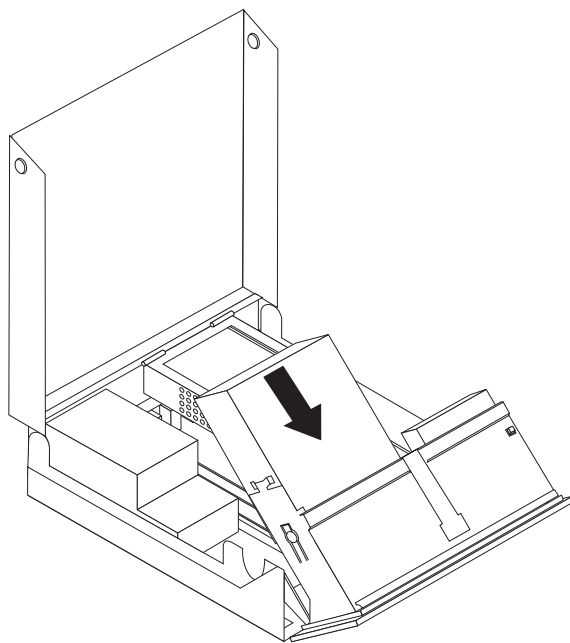


Figura 10. Bloquear a unidade óptica

6. Articule o conjunto do compartimento para unidades no sentido ascendente para obter acesso às ligações por cabo e ligar os cabos da unidade.
7. Volte a colocar a tampa biselada anterior.
8. Prossiga na secção “Ligar uma unidade SATA”.

Ligar uma unidade SATA: Uma unidade de disco rígido adicional ou óptica série pode ser ligada a qualquer conector SATA disponível.

1. Localize o conector SATA disponível na placa de sistema. Consulte a secção “Identificar componentes na placa de sistema” na página 9.
2. Utilizando o cabo de sinal fornecido com a nova unidade, ligue uma das extremidades do cabo de sinal à unidade e a outra ao conector SATA disponível na placa de sistema.

3. Localize um dos conectores de cinco fios adicionais e ligue-o à unidade. Consulte a secção Figura 11.

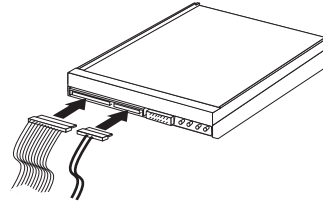


Figura 11. Ligar o conector de alimentação de cinco fios à unidade

Como proceder a seguir:

- Para trabalhar com outra opção, consulte a secção adequada.
- Para concluir a instalação, consulte o Capítulo 4, “Concluir a substituição dos componentes”, na página 43.

Instalar uma unidade de disquetes no compartimento 2

Para instalar uma unidade de disquetes no compartimento 2:

1. Abra a tampa do computador. Consulte a secção “Abrir a tampa” na página 12.
2. Remova a tampa biselada anterior libertando as três patilhas, conforme mostrado, e articulando a tampa biselada para fora a partir da parte superior. Consulte a secção Figura 12.

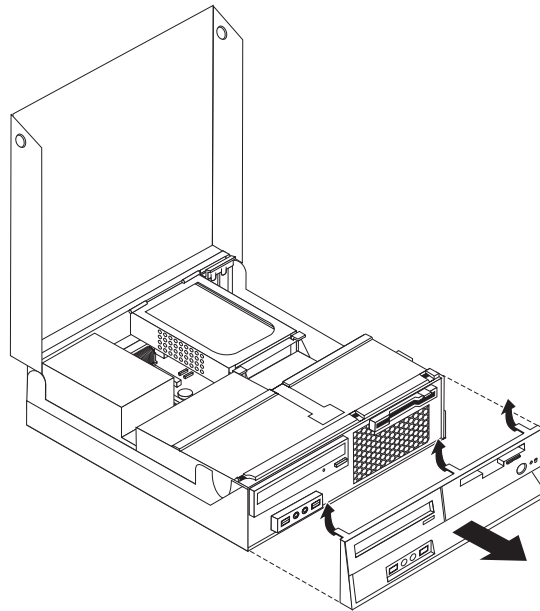


Figura 12. Remover a tampa biselada anterior

3. Articule o conjunto do compartimento para unidades no sentido ascendente para obter acesso às ligações por cabo e desligar os cabos do compartimento para unidades. Consulte a secção Figura 13 na página 20.

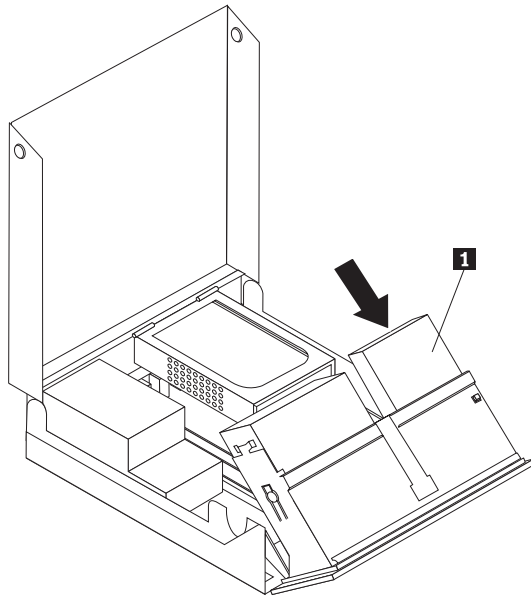


Figura 13. Aceder às ligação por cabo

4. Remova a protecção metálica do compartimento da unidade de disquetes utilizando uma chave de fendas de lâmina achatada para a soltar cuidadosamente.
5. Retire o painel em plástico da tampa biselada apertando as patilhas plásticas que fixam o painel no interior da tampa biselada.
6. Faça deslizar o trinco da unidade de disquetes para a posição de desbloqueio. Consulte a secção “Localizar componentes” na página 7.
7. Ligue o cabo em fita à nova unidade.

8. Instale a nova unidade **1** a partir da parte posterior do conjunto do compartimento para unidades e faça deslizar a unidade de disquetes **1** para a posição de bloqueado. Consulte a secção Figura 14.

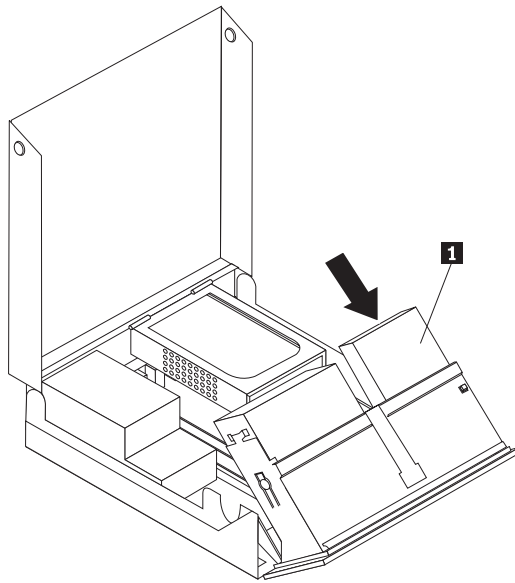


Figura 14. Instalar uma nova unidade

9. Volte a colocar a tampa biselada anterior.

Como proceder a seguir:

- Para trabalhar com outra opção, consulte a secção adequada.
- Para concluir a instalação, consulte o Capítulo 4, “Concluir a substituição dos componentes”, na página 43.

Apagar uma palavra-passe perdida ou esquecida (limpar o conteúdo do CMOS)

Esta secção aplica-se a palavras-passe que se perderam ou que foram esquecidas. Para obter mais informações sobre palavras-passe perdidas ou esquecidas, consulte o programa ThinkVantage Productivity Center.

Para eliminar uma palavra-passe esquecida:

1. Abra a tampa do computador. Consulte a secção “Abrir a tampa” na página 12.
2. Aceda à placa de sistema. Consulte a secção “Aceder aos componentes e unidades da placa de sistema” na página 13.
3. Localize a ponte (jumper) Clear CMOS/Recovery na placa de sistema. Consulte a secção “Identificar componentes na placa de sistema” na página 9.
4. Mova a ponte (jumper) da posição habitual (pinos 1 e 2) para a posição de manutenção ou de configuração (pinos 2 e 3).
5. Instale novamente o conjunto de expansão de PCI, caso tenha sido removido.
6. Baixe o conjunto do compartimento de unidades e volte a ligar os cabos desligados.

7. Feche a tampa do computador e ligue o cabo de alimentação. Consulte a secção Capítulo 4, “Concluir a substituição dos componentes”, na página 43.
8. Reinicie o computador e deixe o mesmo ligado durante aproximadamente 10 segundos. Desligue o computador mantendo o interruptor premido durante cerca de 5 segundos. O computador desliga-se.
9. Repita os passos de 1 a 3 na página 22.
10. Coloque de novo a ponte (jumper) Clear CMOS/Recovery na posição normal (pinos 1 e 2).
11. Instale novamente o conjunto de expansão de PCI, caso tenha sido removido.
12. Feche a tampa do computador e ligue o cabo de alimentação. Consulte a secção Capítulo 4, “Concluir a substituição dos componentes”, na página 43.

Substituir a pilha

Este computador tem um tipo especial de memória que preserva a data, a hora e as definições dos componentes incorporados, tais como as atribuições de porta paralela (configuração). Ao desligar o computador, estas informações são mantidas activas por uma pilha.

Normalmente, a pilha não necessita de carregamentos ou de manutenção ao longo da sua vida útil; no entanto, nenhuma pilha dura para sempre. Se esta falhar, perdem-se as informações de data, de hora e de configuração (incluindo palavras-passe). É apresentada uma mensagem de erro ao ligar o computador.

Consulte o "Aviso sobre a bateria de lítio" no *Manual de Segurança e Garantia (Safety and Warranty Guide)* para obter informações sobre como substituir e eliminar a pilha.

Para substituir a pilha:

1. Desligue o computador e desligue o cabo de alimentação da tomada e do computador.
2. Abra a tampa do computador. Consulte a secção "Abrir a tampa" na página 12.
3. Aceda à placa de sistema. Consulte a secção "Aceder aos componentes e unidades da placa de sistema" na página 13.
4. Localize a pilha. Consulte a secção "Identificar componentes na placa de sistema" na página 9.
5. Remova a pilha antiga. Consulte a secção Figura 15.

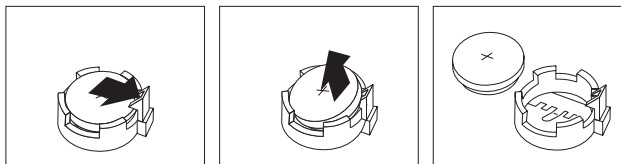


Figura 15. Remoção da pilha

6. Coloque a pilha nova. Consulte a secção Figura 16.

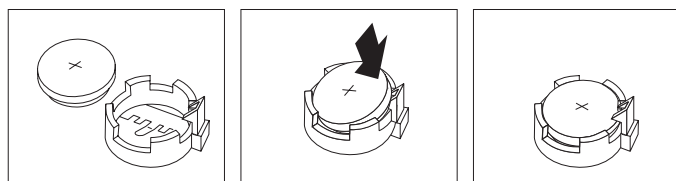


Figura 16. Instalação da pilha

7. Feche a tampa do computador e ligue os cabos. Consulte a secção Capítulo 4, "Concluir a substituição dos componentes", na página 43.

Nota: Quando o computador é ligado pela primeira vez após a substituição da pilha, poderá surgir uma mensagem de erro. Esta é uma situação normal após a substituição da pilha.

8. Ligue o computador e todos os dispositivos ligados.

9. Utilize o programa Setup Utility (Utilitário de Configuração) para definir a data e a hora e eventuais palavras-passe. No *ThinkCentre Manual do Utilizador*, consulte a secção sobre utilização do utilitário de configuração "Using the Setup Utility".

Substituir o conjunto da fonte de alimentação

Aviso

Não abra o computador nem tente qualquer reparação antes de ler "Informações importantes sobre segurança (Important safety information)" no *Manual de Segurança e Garantia (Safety and Warranty Guide)* incluído com o computador. Para obter uma cópia do *Manual de Segurança e Garantia (Safety and Warranty Guide)*, consulte o sítio de suporte na Web em <http://www.lenovo.com/support>.

Para substituir o conjunto da fonte de alimentação:

1. Remova os quatro parafusos na parte posterior da caixa que fixam a fonte de alimentação. Consulte a secção Figura 17.

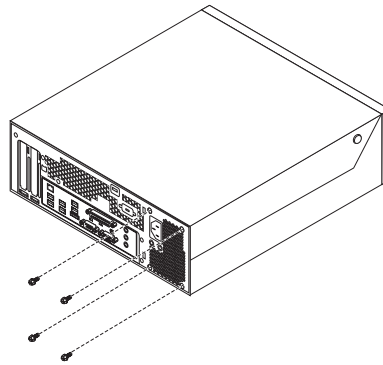


Figura 17. Parafusos de fixação da fonte de alimentação

2. Abra a tampa do computador. Consulte a secção "Abrir a tampa" na página 12.
3. Articule o conjunto do compartimento para unidades no sentido ascendente para obter acesso à placa de sistema. Consulte a secção Figura 18 na página 26.

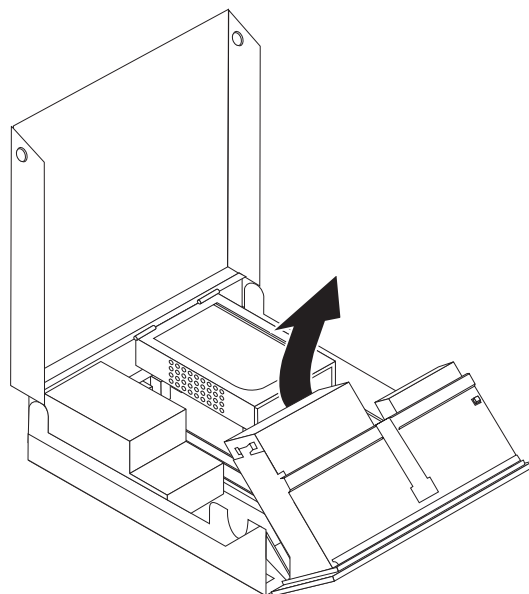


Figura 18. Aceder à placa de sistema

4. Remova a unidade de disco rígido. Consulte a secção “Substituir uma unidade de disco rígido” na página 30.
5. Localize o conjunto da fonte de alimentação. Consulte a secção “Localizar componentes” na página 7.

- Desligue os cabos da fonte de alimentação **1** e **2** dos conectores da placa de sistema e de todas as unidades. Consulte a secção Figura 19.

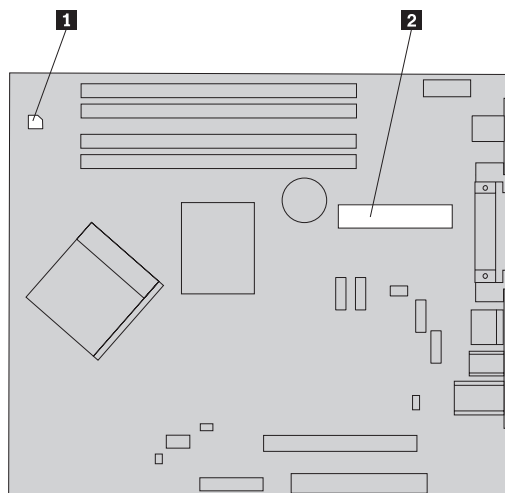


Figura 19. Conectores da placa de sistema

- Remova os cabos da fonte de alimentação dos grampos para cabos e das braçadeiras.
- Faça deslizar o conjunto da fonte de alimentação para fora da caixa e remova-o do computador. Consulte a secção Figura 20.

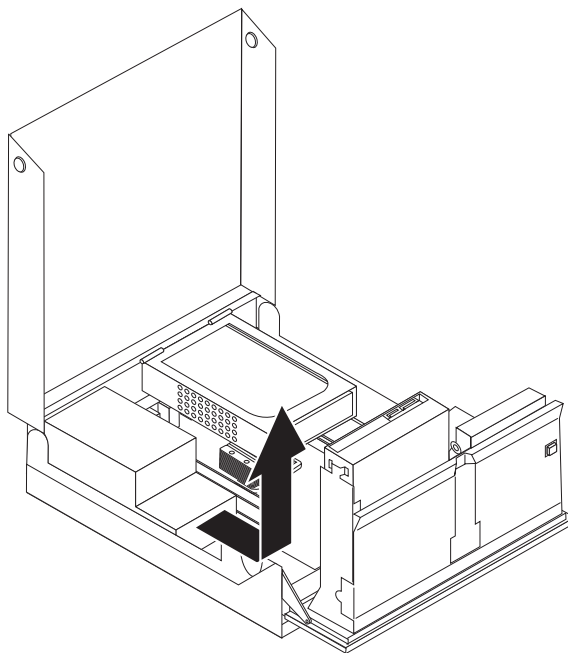


Figura 20. Remover a fonte de alimentação

- Instale o novo conjunto da fonte de alimentação na caixa, de modo a que os orifícios para os parafusos no conjunto da fonte de alimentação fiquem alinhados com os da caixa.

Nota: Utilize apenas os parafusos fornecidos pela Lenovo.

10. Coloque e aperte os quatro parafusos na parte posterior da caixa para fixar o conjunto da fonte de alimentação.
11. Verifique a posição do selector de tensão na parte posterior do computador. Utilize uma esferográfica para fazer deslizar o selector, se necessário.

Nota: Alguns computadores não têm um selector de tensão. Estes computadores controlam a tensão automaticamente.

- Se o intervalo de fornecimento da tensão for de 100–127 V ca, defina o selector como 115 V.
 - Se o intervalo de fornecimento da tensão for de 200–240 V ca, defina o selector como 230 V.
12. Volte a ligar todos os cabos da fonte de alimentação às unidades e à placa de sistema.
 13. Avance para o Capítulo 4, “Concluir a substituição dos componentes”, na página 43.

Substituir o dissipador de calor

Aviso

Não abra o computador nem tente qualquer reparação antes de ler “Informações importantes sobre segurança (Important safety information)” no *Manual de Segurança e Garantia (Safety and Warranty Guide)* incluído com o computador. Para obter uma cópia do *Manual de Segurança e Garantia (Safety and Warranty Guide)*, consulte o sítio de suporte na Web em <http://www.lenovo.com/support>.

Esta secção fornece instruções sobre como substituir o dissipador de calor.

Para substituir o dissipador de calor:

1. Abra a tampa do computador. Consulte a secção “Abrir a tampa” na página 12.
2. Articule o conjunto do compartimento para unidades no sentido ascendente para obter acesso ao dissipador de calor. Consulte a secção Figura 21.

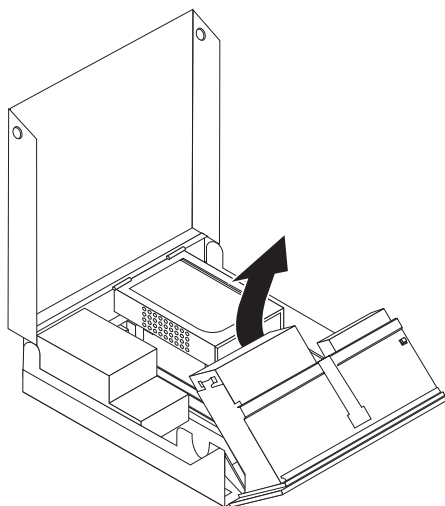


Figura 21. Aceder ao dissipador de calor

3. Remova o dissipador de calor da placa de sistema articulando a alavanca **1** que fixa o dissipador de calor até se encontrar completamente na posição

levantada. Retire cuidadosamente o dissipador de calor da placa de sistema. Consulte a secção Figura 22.

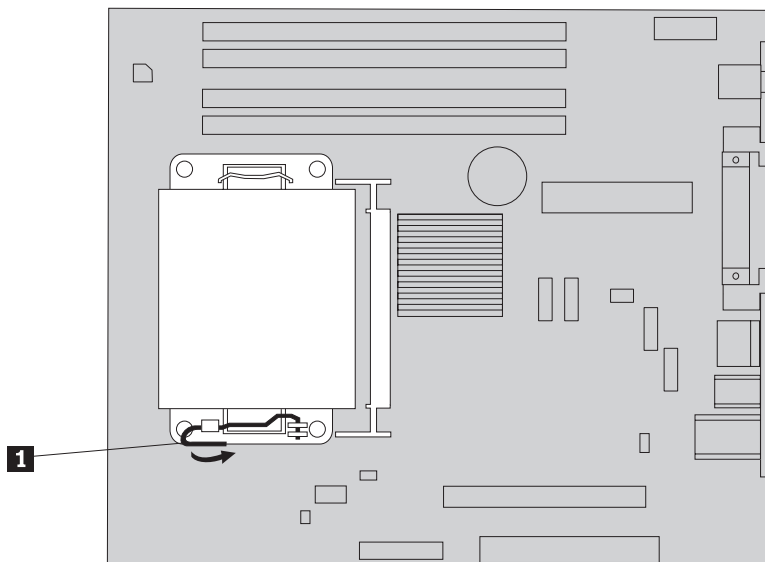


Figura 22. Remover o dissipador de calor

4. Coloque o novo dissipador de calor no respectivo local e baixe a alavanca que fixa o dissipador de calor.
5. Avance para o Capítulo 4, “Concluir a substituição dos componentes”, na página 43.

Substituir uma unidade de disco rígido

Aviso

Não abra o computador nem tente qualquer reparação antes de ler “Informações importantes sobre segurança (Important safety information)” no *Manual de Segurança e Garantia (Safety and Warranty Guide)* incluído com o computador. Para obter uma cópia do *Manual de Segurança e Garantia (Safety and Warranty Guide)*, consulte o sítio de suporte na Web em <http://www.lenovo.com/support>.

Esta secção fornece instruções sobre como substituir a unidade de disco rígido.

Importante

Quando recebe uma nova unidade de disco rígido, recebe também um conjunto de *CDs de Recuperação do Produto*. O conjunto de *CDs de Recuperação do Produto* permitirá ao utilizador repor o estado do conteúdo do disco rígido que o computador tinha de origem. Para obter mais informações sobre como recuperar software instalado de origem, consulte a secção “Recuperar software” no *ThinkCentre Manual do Utilizador*.

Para substituir a unidade de disco rígido:

1. Abra a tampa do computador. Consulte a secção “Abrir a tampa” na página 12.
2. Localize a unidade de disco rígido. Consulte a secção Figura 23.

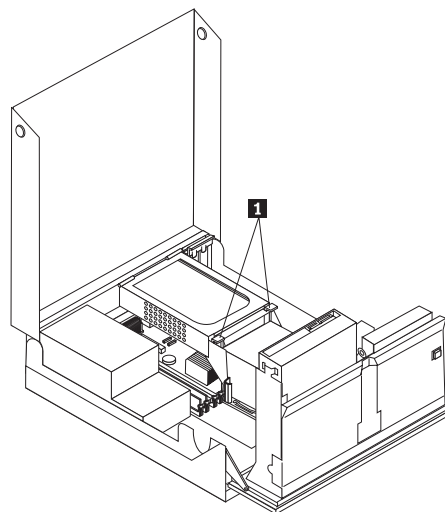


Figura 23. Aceder à unidade de disco rígido

3. Desbloqueie as peças de fixação anteriores da unidade de disco rígido **1**, rode a unidade de disco rígido no sentido ascendente e levante para retirá-la do computador.

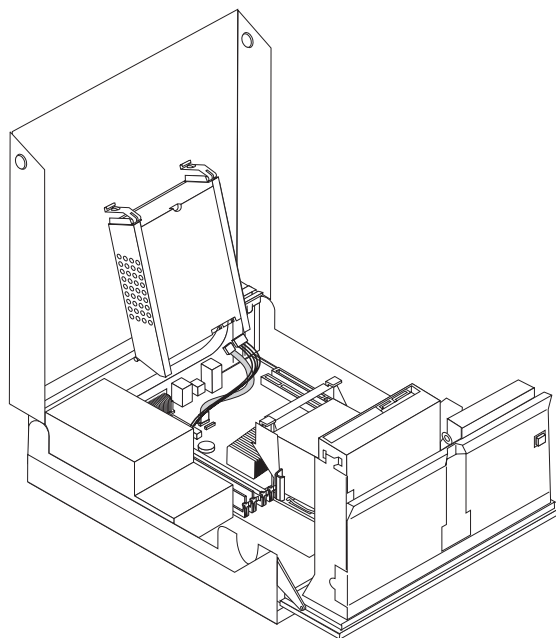


Figura 24. Remover a unidade de disco rígido

4. Desligue os cabos de sinal e de alimentação da parte posterior da unidade de disco rígido.

5. Remova a unidade de disco rígido com problemas do suporte flectindo o suporte.

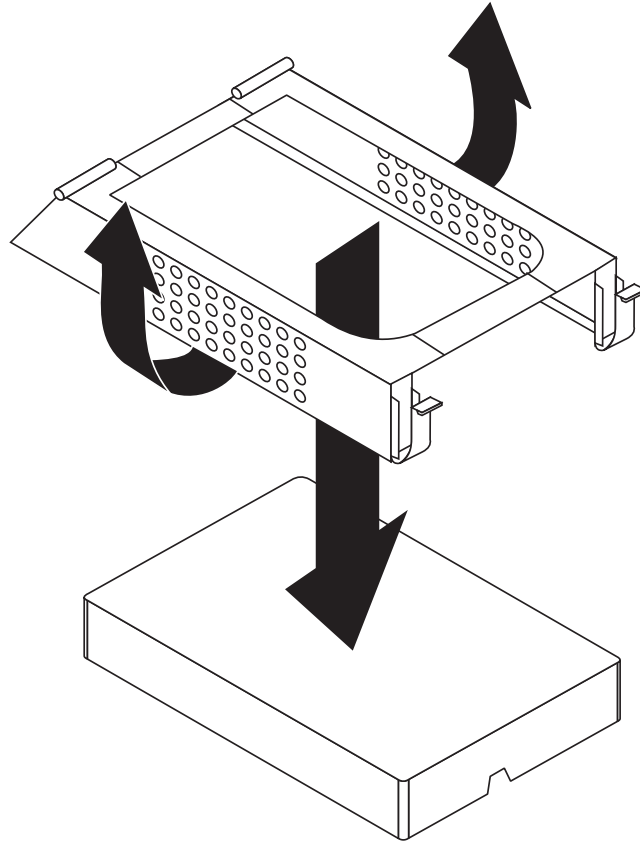


Figura 25. Remover a unidade de disco rígido e desligar os cabos

6. Instale a nova unidade, flicta o suporte e alinhe os pinos do suporte com as reentrâncias no suporte da unidade de disco rígido.

Importante

Não toque na placa de circuitos na parte inferior da unidade de disco rígido.

7. Ligue os cabos de sinal e de alimentação à parte posterior da nova unidade de disco rígido.
8. Instale a unidade de disco rígido e o suporte na peça de fixação posterior e rode no sentido descendente até os trincos da peça de fixação anterior da unidade de disco rígido encaixarem no respectivo local.
9. Avance para o Capítulo 4, “Concluir a substituição dos componentes”, na página 43.

Substituir uma unidade óptica

Aviso

Não abra o computador nem tente qualquer reparação antes de ler “Informações importantes sobre segurança (Important safety information)” no *Manual de Segurança e Garantia (Safety and Warranty Guide)* incluído com o computador. Para obter uma cópia do *Manual de Segurança e Garantia (Safety and Warranty Guide)*, consulte o sítio de suporte na Web em <http://www.lenovo.com/support>.

Para substituir uma unidade óptica:

1. Abra a tampa do computador. Consulte a secção “Abrir a tampa” na página 12.
2. Articule o conjunto do compartimento para unidades no sentido ascendente para obter acesso à unidade óptica. Consulte a secção Figura 26.

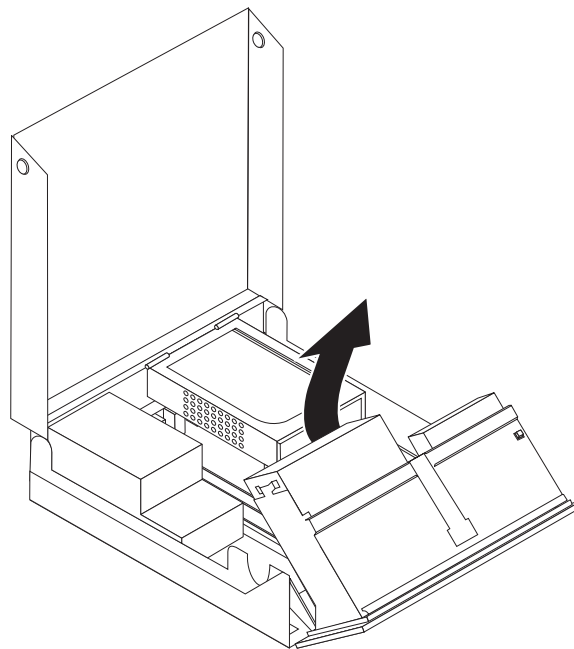


Figura 26. Aceder à unidade óptica

3. Desligue os cabos de sinal e de alimentação da parte posterior da unidade óptica.
4. Pressione o trinco da unidade óptica **1**.
5. Faça deslizar a unidade óptica no sentido ascendente **3** para fora do conjunto do compartimento para unidades. Consulte a secção Figura 27 na página 34.

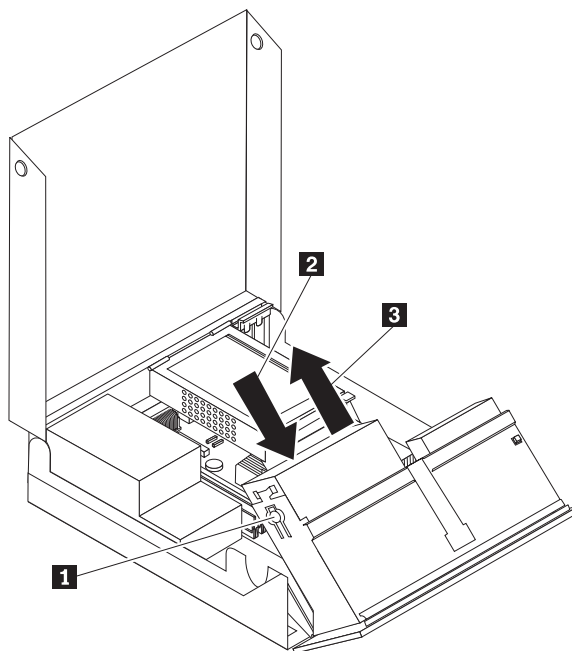


Figura 27. Remover a unidade óptica

6. Instale a nova unidade óptica no compartimento.
7. Faça deslizar a unidade óptica **2** para a posição de bloqueado.
8. Ligue os cabos de sinal e de alimentação à parte posterior da unidade óptica.
9. Avance para o Capítulo 4, “Concluir a substituição dos componentes”, na página 43.

Substituir a unidade de disquetes

Aviso

Não abra o computador nem tente qualquer reparação antes de ler “Informações importantes sobre segurança (Important safety information)” no *Manual de Segurança e Garantia (Safety and Warranty Guide)* incluído com o computador. Para obter uma cópia do *Manual de Segurança e Garantia (Safety and Warranty Guide)*, consulte o sítio de suporte na Web em <http://www.lenovo.com/support>.

Esta secção fornece instruções sobre como substituir a unidade de disquetes.

1. Abra a tampa do computador. Consulte a secção “Abrir a tampa” na página 12.
2. Articule o conjunto do compartimento para unidades no sentido ascendente para obter acesso à unidade de disquetes. Consulte a secção Figura 28 na página 35.

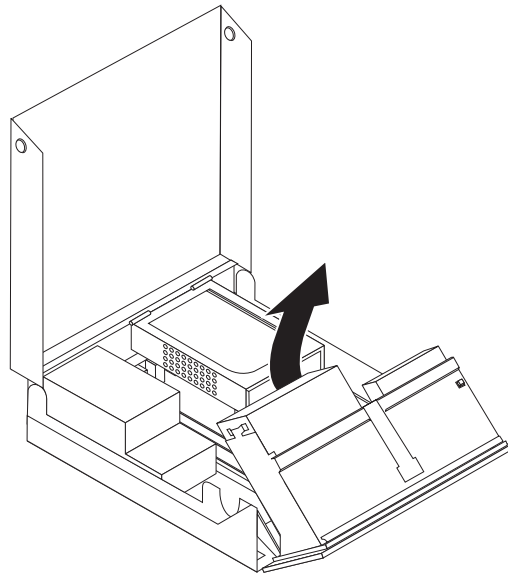


Figura 28. Aceder à unidade de disquetes

3. Pressione o trinco da unidade de disquetes **1**.
4. Faça deslizar a unidade de disquetes no sentido ascendente e para fora do conjunto do compartimento para unidades. Consulte a secção Figura 29.

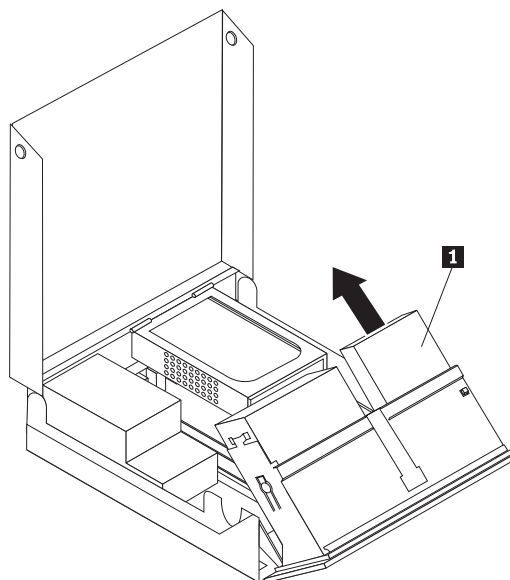


Figura 29. Remover a unidade de disquetes

5. Desligue o cabo em fita da parte posterior da unidade de disquetes com problemas.
6. Ligue o cabo em fita à nova unidade de disquetes.
7. Remova o adaptador da unidade de disquetes do lado de bloqueio da unidade de disco. Guarde o adaptador para reutilização ao instalar a nova unidade de disco.
8. Posicione o adaptador da unidade de disco na nova unidade de disco (alinhe o adaptador com os orifícios na unidade de disco).

9. Instale a nova unidade a partir da parte posterior do conjunto do compartimento para unidades e bloqueie a unidade no respectivo local.
10. Avance para o Capítulo 4, “Concluir a substituição dos componentes”, na página 43.

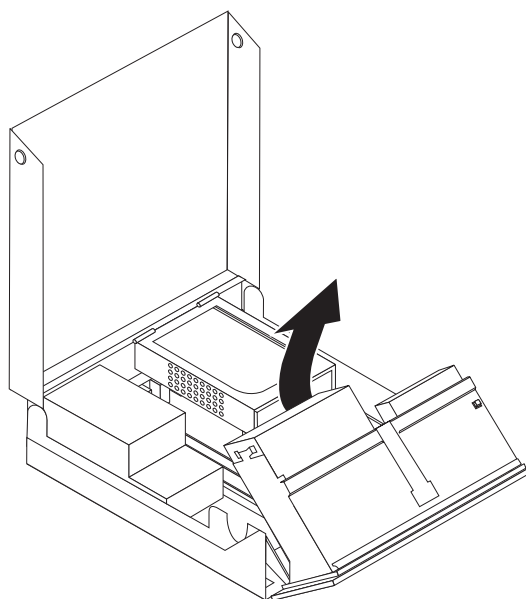
Instalar ou substituir um módulo de memória

Aviso

Não abra o computador nem tente qualquer reparação antes de ler “Informações importantes sobre segurança (Important safety information)” no *Manual de Segurança e Garantia (Safety and Warranty Guide)* incluído com o computador. Para obter uma cópia do *Manual de Segurança e Garantia (Safety and Warranty Guide)*, consulte o sítio de suporte na Web em <http://www.lenovo.com/support>.

Esta secção fornece instruções sobre como substituir um módulo de memória. O computador tem suporte para dois módulos de memória.

1. Abra a tampa do computador. Consulte a secção “Abrir a tampa” na página 12.
2. Articule o conjunto do compartimento para unidades no sentido ascendente para obter acesso à placa de sistema.



3. Localize os conectores de memória. Consulte a secção “Identificar componentes na placa de sistema” na página 9.
4. Remova o módulo de memória a substituir abrindo as patilhas de retenção, conforme mostrado. Consulte a secção Figura 30 na página 37.

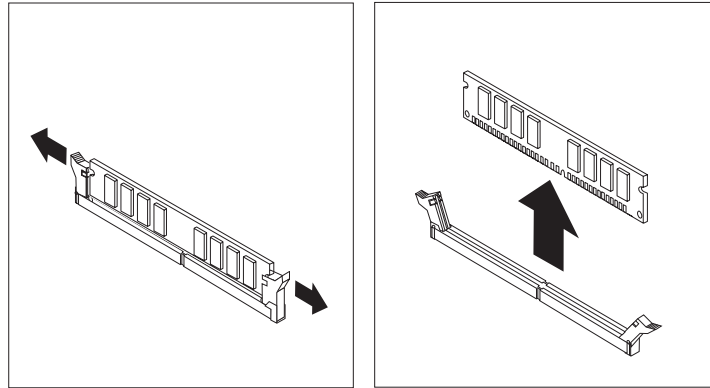


Figura 30. Remover o módulo de memória

5. Posicione o módulo de memória de substituição sobre o conector de memória. Certifique-se de que o entalhe **1** no módulo de memória fica correctamente alinhado com o corte no conector **2** na placa de sistema. Empurre o módulo de memória para baixo, na direcção do conector, até as patilhas de retenção se fecharem. Consulte a secção Figura 31.

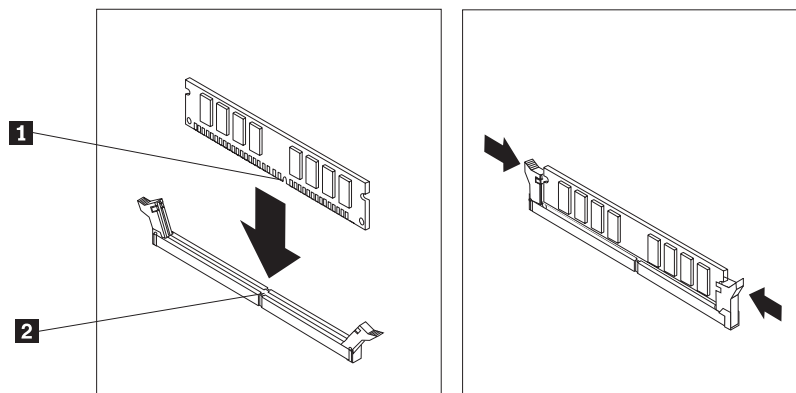


Figura 31. Instalar o módulo de memória

6. Avance para o Capítulo 4, “Concluir a substituição dos componentes”, na página 43.

Substituir uma placa adaptadora

Aviso

Não abra o computador nem tente qualquer reparação antes de ler “Informações importantes sobre segurança (Important safety information)” no *Manual de Segurança e Garantia (Safety and Warranty Guide)* incluído com o computador. Para obter uma cópia do *Manual de Segurança e Garantia (Safety and Warranty Guide)*, consulte o sítio de suporte na Web em <http://www.lenovo.com/support>.

Esta secção fornece instruções sobre como substituir uma placa adaptadora.

1. Abra a tampa do computador. Consulte a secção “Abrir a tampa” na página 12.
2. Rode a peça de fixação da placa adaptadora **1** para a posição de aberto, de modo a remover uma placa adaptadora com problemas ou a adicionar uma

placa adaptadora. Consulte a secção Figura 32.

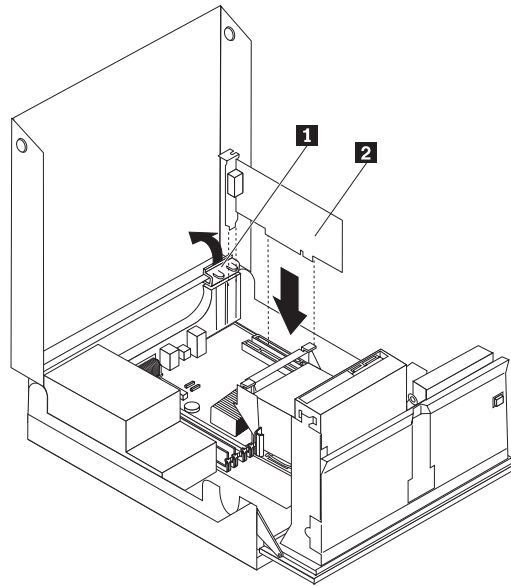


Figura 32. Abrir a peça de fixação da placa adaptadora e remover a placa adaptadora

3. Remova a placa adaptadora **2**.
4. Remova o novo adaptador do respectivo pacote com protecção contra electricidade estática.
5. Instale a nova placa adaptadora **2** no conector da placa adaptadora.
6. Certifique-se de que o adaptador está correctamente encaixado no conector do adaptador.
7. Feche a peça de fixação da placa adaptadora.
8. Avance para o Capítulo 4, “Concluir a substituição dos componentes”, na página 43.

Substituir a ventoinha

Aviso

Não abra o computador nem tente qualquer reparação antes de ler “Informações importantes sobre segurança (Important safety information)” no *Manual de Segurança e Garantia (Safety and Warranty Guide)* incluído com o computador. Para obter uma cópia do *Manual de Segurança e Garantia (Safety and Warranty Guide)*, consulte o sítio de suporte na Web em <http://www.lenovo.com/support>.

Esta secção fornece instruções sobre como substituir a ventoinha.

1. Abra a tampa do computador. Consulte a secção “Abrir a tampa” na página 12.
2. Articule o conjunto do compartimento para unidades no sentido ascendente para obter acesso à ventoinha **1**. Consulte a Figura 33 na página 39.

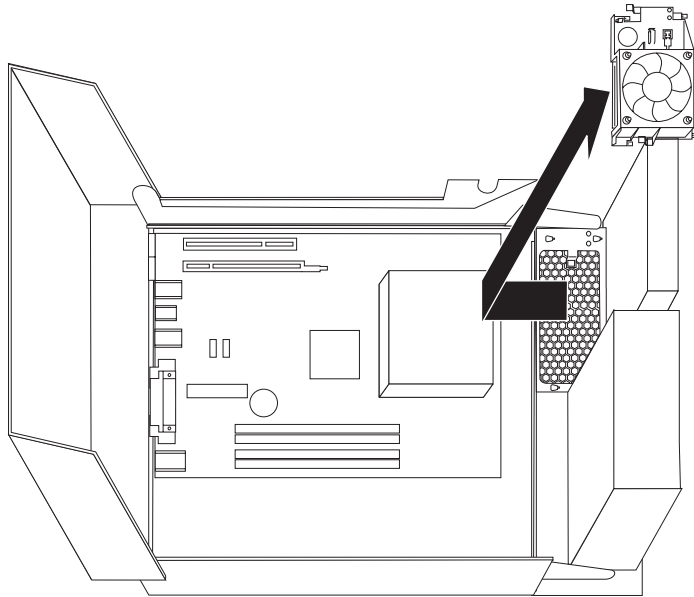


Figura 33. Aceder à ventoinha

3. Desligue os cabos da ventoinha da placa de sistema. Consulte a secção “Identificar componentes na placa de sistema” na página 9.

Nota: Certifique-se de que anota a localização dos cabos da ventoinha ao desligar os cabos da placa de sistema.

4. Remova a inserção de plástico da ventoinha atrás da tampa biselada libertando as patilhas de fixação.
5. Instale a nova ventoinha e ligue os cabos da ventoinha à placa de sistema.
6. Volte a colocar a inserção de plástico da ventoinha.
7. Volte a colocar a tampa biselada anterior.
8. Avance para o Capítulo 4, “Concluir a substituição dos componentes”, na página 43.

Substituir o teclado

Aviso

Não abra o computador nem tente qualquer reparação antes de ler “Informações importantes sobre segurança (Important safety information)” no *Manual de Segurança e Garantia (Safety and Warranty Guide)* incluído com o computador. Para obter uma cópia do *Manual de Segurança e Garantia (Safety and Warranty Guide)*, consulte o sítio de suporte na Web em <http://www.lenovo.com/support>.

Esta secção fornece instruções sobre como substituir um teclado.

1. Remova todos os suportes (disquetes, CDs ou bandas) das unidades, encerre o sistema operativo e desligue todos os dispositivos ligados e o computador.
2. Desligue todos os cabos de alimentação das tomadas eléctricas.
3. Localize o conector de teclado. Consulte a secção Figura 34.

Nota: O teclado poderá estar ligado a um conector de teclado standard **1** ou a um conector USB **2**. Dependendo do conector ao qual o teclado esteja ligado, consulte a secção “Localizar conectores na parte posterior do computador” na página 6 ou “Localizar controlos e conectores na parte anterior do computador” na página 5.

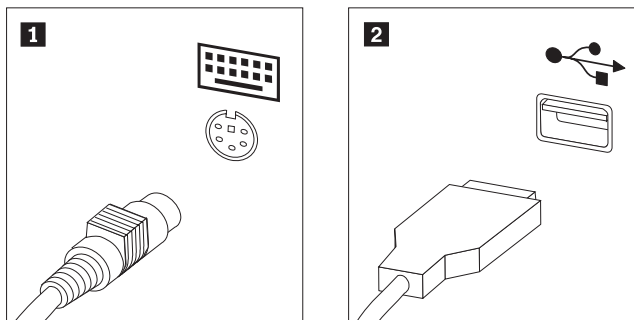


Figura 34. Conectores de teclado, standard e USB

4. Desligue o cabo do teclado com problemas do computador.
5. Ligue o novo cabo de teclado a um dos conectores USB.
6. Avance para o Capítulo 4, “Concluir a substituição dos componentes”, na página 43.

Substituir o rato

Aviso

Não abra o computador nem tente qualquer reparação antes de ler “Informações importantes sobre segurança (Important safety information)” no *Manual de Segurança e Garantia (Safety and Warranty Guide)* incluído com o computador. Para obter uma cópia do *Manual de Segurança e Garantia (Safety and Warranty Guide)*, consulte o sítio de suporte na Web em <http://www.lenovo.com/support>.

Esta secção fornece instruções sobre como substituir um rato.

1. Remova todos os suportes (disquetes, CDs ou bandas) das unidades, encerre o sistema operativo e desligue todos os dispositivos ligados e o computador.

2. Desligue todos os cabos de alimentação das tomadas eléctricas.
3. Localize o conector do rato. Consulte a Figura 35 e a secção “Localizar controlos e conectores na parte anterior do computador” na página 5 ou a secção “Localizar conectores na parte posterior do computador” na página 6.

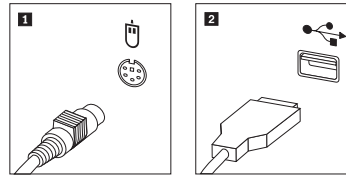


Figura 35. Substituir um rato

4. Desligue o cabo do rato com problemas do computador.
5. Ligue o novo cabo de rato a um dos conectores USB.
6. Avance para o Capítulo 4, “Concluir a substituição dos componentes”, na página 43.

Capítulo 4. Concluir a substituição dos componentes

Após substituir os componentes, é necessário fechar a tampa e ligar novamente os cabos, incluindo as linhas telefónicas e cabos de alimentação. Além disso, em função do componente que tiver sido substituído, poderá ser necessário confirmar as informações actualizadas no programa Utilitário de Configuração (Setup Utility). Consulte a secção sobre como utilizar o programa Utilitário de Configuração "Using the Setup Utility program" no *Manual do Utilizador* deste produto.

Para efectuar a substituição de componentes:

1. Certifique-se de que todos os componentes foram montados correctamente e de que não existem ferramentas ou parafusos soltos no interior do computador. Consulte a secção "Localizar componentes" na página 7 para obter a localização de vários componentes.
2. Certifique-se de que os cabos são encaminhados correctamente antes de baixar o conjunto do compartimento para unidades.

Importante

Encaminhe correctamente todos os cabos de alimentação para evitar interferências no conjunto dos compartimentos para unidades. Mantenha os cabos afastados das dobradiças e das partes laterais da caixa do computador.

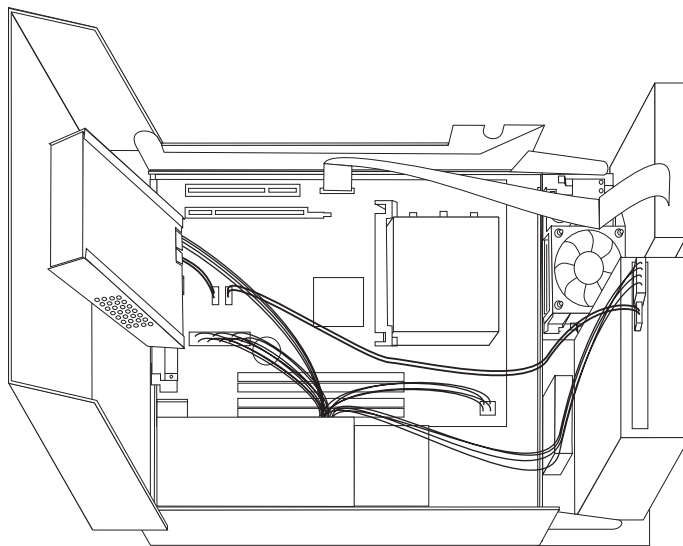


Figura 36. Encaminhamento de cabos

3. Baixe o conjunto do compartimento para unidades e bloqueie os trincos da unidade. Caso contrário, não poderá fechar a tampa do computador.
4. Feche a tampa do computador.
5. Caso esteja instalado um fecho da tampa, bloqueie a tampa.

6. Ligue novamente os cabos externos e cabos de alimentação ao computador. Consulte a secção “Localizar conectores na parte posterior do computador” na página 6.
7. Se estiver a substituir a placa de sistema ou o microprocessador, tem de actualizar (flash) o BIOS. Consulte a secção “Actualizar (flashing) o BIOS a partir de uma disquete ou CD-ROM” na página 45.
8. Para actualizar a configuração, consulte a secção sobre como utilizar o programa Utilitário de Configuração “Using the Setup Utility program” no *ThinkCentre Manual do Utilizador*.

Nota: Na maior parte dos países, a Lenovo requer a devolução da CRU danificada. As informações relativas a este assunto serão incluídas com a CRU ou ser-lhe-ão enviadas alguns dias após a entrega da CRU.

Actualizar (flashing) o BIOS a partir de uma disquete ou CD-ROM

Importante

Inicie o programa Utilitário de Configuração (Setup Utility) para visualizar informações do sistema. Consulte a secção sobre como utilizar o programa Utilitário de Configuração "Using the Setup Utility program" no *Manual do Utilizador* deste produto. Se o número de série e o tipo/modelo de máquina listados no menu Principal (Main) não corresponderem às informações impressas no rótulo do computador, tem de actualizar (flash) o BIOS para alterar o número de série e o tipo/modelo de máquina.

Para actualizar (flash) o BIOS a partir de uma disquete ou CD-ROM, efectue o seguinte:

1. Insira uma disquete ou CD de actualização (flash) do programa do sistema na unidade de disquetes ou na unidade óptica. Estão disponíveis actualizações dos programas do sistema em <http://www.lenovo.com/support> na Web.

Nota: Se estiver a inserir um CD-ROM na unidade óptica, certifique-se de que o computador está ligado.

2. Ligue o computador. Caso já esteja ligado, é necessário desligá-lo e voltar a ligá-lo. Inicia-se a actualização.
3. Quando lhe for pedido para seleccionar um idioma, prima o número no teclado correspondente ao idioma e, em seguida, prima **Enter**.
4. Quando lhe for pedido para alterar o número de série, prima **Y**.
5. Escreva o número de série de sete caracteres do computador e, em seguida, prima **Enter**.
6. Quando lhe for pedido para alterar o tipo/modelo de máquina, prima **Y**.
7. Escreva o tipo/modelo de máquina de sete caracteres do computador e, em seguida, prima **Enter**.
8. Siga as instruções no ecrã para concluir a actualização.

Recuperar a partir de uma falha na actualização de POST/BIOS

Se a alimentação do computador for interrompida durante a actualização de POST/BIOS (actualização flash), o computador poderá não reiniciar correctamente. Se tal acontecer, execute o procedimento que se segue habitualmente designado por Recuperação Bloco de Arranque.

1. Desligue o computador, bem como quaisquer dispositivos ligados, como, por exemplo, impressoras, monitores e unidades externas.
2. Desligue todos os cabos de alimentação das tomadas e abra a tampa do computador. Consulte a secção "Abrir a tampa" na página 12.
3. Aceda à placa de sistema. Consulte a secção "Aceder aos componentes e unidades da placa de sistema" na página 13.
4. Localize a ponte (jumper) Clear CMOS/Recovery na placa de sistema. Consulte a secção "Identificar componentes na placa de sistema" na página 9.
5. Remova os cabos que impeçam o acesso à ponte (jumper) Clear CMOS/Recovery.
6. Mova a ponte (jumper) da posição habitual (pinos 1 e 2) para os pinos 2 e 3.
7. Instale novamente o conjunto de expansão de PCI, caso tenha sido removido.

8. Feche a tampa do computador e volte a ligar os cabos desligados.
9. Ligue novamente os cabos de alimentação ao computador e do monitor às tomadas.
10. Insira a disquete de actualização (flash) de POST/BIOS na unidade A e ligue o computador e o monitor.
11. A sessão de recuperação demora dois a três minutos. Durante este período será emitida uma série de sinais sonoros. Após a sessão de actualização estar concluída, não será apresentado qualquer vídeo, a série de sinais sonoros termina e o sistema desliga-se automaticamente. Remova a disquete da unidade de disquetes.
12. Repita os passos de 2 a 5.
13. Volte a colocar a ponte (jumper) Clear CMOS/Recovery na posição original.
14. Instale novamente o conjunto de expansão de PCI, caso tenha sido removido.
15. Feche a tampa do computador e volte a ligar os cabos desligados.
16. Ligue o computador para reiniciar o sistema operativo.

Obter controladores de dispositivo

Pode obter controladores de dispositivos para sistemas operativos que não estejam pré-instalados no sítio da Web <http://www.lenovo.com/support/>. São facultadas instruções de instalação em ficheiros README juntamente com os ficheiros dos controladores de dispositivos.

Capítulo 5. Funções de segurança

Para ajudar a prevenir o roubo do hardware e o acesso não autorizado ao computador, estão disponíveis várias opções de bloqueio de segurança. Para além dos bloqueios físicos, a utilização não autorizada do computador pode ser impedida através de um bloqueio de software que bloqueia o teclado até que seja introduzida a palavra-passe correcta.

Certifique-se de que os cabos de segurança instalados não interferem com outros cabos do computador.

Cadeado Kensington

É possível utilizar um cadeado Kensington, para fixar o computador a uma secretária, mesa ou a outro acessório não permanente. O cadeado Kensington é ligado a uma ranhura de segurança na parte posterior do computador e é operado com uma chave. Consulte a secção Figura 37. O cadeado Kensington também bloqueia os botões utilizados para abrir a tampa do computador. Este é o mesmo tipo de bloqueio utilizado em muitos computadores portáteis. Pode encomendar um cabo de segurança directamente à Lenovo. Consulte o sítio da Web <http://www.lenovo.com/support/> e efectue a procura por *Kensington*.

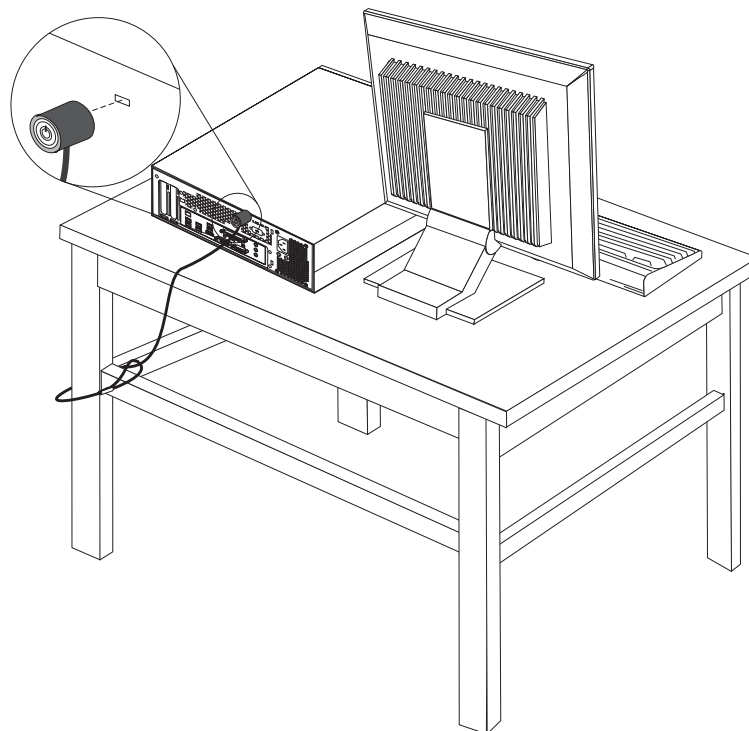


Figura 37. Cadeado Kensington

Protecção por palavra-passe

Para evitar a utilização não autorizada do seu computador, pode utilizar o programa Setup Utility (Utilitário de Configuração) para definir uma palavra-passe. Ao ligar o computador, é pedida a introdução da palavra-passe para desbloquear o teclado para utilização normal.

Como proceder a seguir:

- Para trabalhar com outra opção, consulte a secção adequada.
- Para concluir a instalação, consulte o Capítulo 4, "Concluir a substituição dos componentes", na página 43.

Apêndice. Informações especiais

Os produtos, serviços ou funções descritos neste documento poderão não ser disponibilizados pela Lenovo em todos os países. Consulte o seu representante local da Lenovo para obter informações sobre os produtos e serviços actualmente disponíveis na sua área. Quaisquer referências, nesta publicação, a produtos, programas ou serviços Lenovo não significam que apenas esses produtos, programas ou serviços Lenovo possam ser utilizados. Qualquer outro produto, programa ou serviço, funcionalmente equivalente, poderá ser utilizado em substituição daqueles, desde que não infrinja nenhum direito de propriedade intelectual da Lenovo. No entanto, é da inteira responsabilidade do utilizador avaliar e verificar o funcionamento de qualquer outro produto, programa ou serviço.

Neste documento, podem ser feitas referências a patentes ou a pedidos de patente pendentes da Lenovo. O facto de este documento lhe ser fornecido não lhe confere nenhum direito sobre essas patentes. Caso solicite pedidos de informação sobre licenças, tais pedidos deverão ser endereçados, por escrito, a:

*Lenovo (United States), Inc.
500 Park Offices Drive, Hwy. 54
Research Triangle Park, NC 27709
E.U.A.
Attention: Lenovo Director of Licensing*

A LENOVO FORNECE ESTA PUBLICAÇÃO “TAL COMO ESTÁ”, SEM GARANTIAS DE QUALQUER ESPÉCIE, QUER EXPLÍCITAS, QUER IMPLÍCITAS, INCLUINDO, MAS NÃO SE LIMITANDO ÀS GARANTIAS IMPLÍCITAS DE COMERCIALIZAÇÃO, NÃO INFRACÇÃO E ADEQUAÇÃO A UM DETERMINADO FIM. Alguns Estados não permitem a exclusão de garantias, explícitas ou implícitas, em determinadas transacções; esta declaração pode, portanto, não se aplicar ao seu caso.

Esta publicação pode conter imprecisões técnicas ou erros de tipografia. São efectuadas alterações periódicas às informações aqui contidas; essas alterações serão incluídas nas posteriores edições desta publicação. A Lenovo pode introduzir melhorias e/ou alterações ao(s) produto(s) e/ou programa(s) descrito(s) nesta publicação em qualquer momento, sem aviso prévio.

Os produtos descritos neste documento não se destinam a utilização em implantes ou outras aplicações de suporte à vida, em que uma avaria possa resultar em lesões físicas ou na perda de vidas humanas. As informações contidas nesta publicação não afectam nem alteram as especificações ou garantias dos produtos Lenovo. Nenhuma disposição desta publicação funcionará como uma licença ou indemnização explícita ou implícita ao abrigo dos direitos de propriedade intelectual da Lenovo ou de terceiros. Todas as informações contidas nesta publicação foram obtidas em ambientes específicos e são apresentadas para fins ilustrativos. Os resultados obtidos noutros ambientes operativos podem variar.

A Lenovo pode usar ou distribuir quaisquer informações que lhe sejam fornecidas, da forma que julgue apropriada, sem incorrer em qualquer obrigação para com o autor dessas informações.

Quaisquer referências, nesta publicação, a sítios da Web não Lenovo são fornecidas apenas para conveniência e não constituem, em caso algum, uma aprovação desses sítios da Web. Os materiais existentes nesses sítios da Web não fazem parte dos materiais destinados a este produto Lenovo e a utilização desses sítios da Web será da exclusiva responsabilidade do utilizador.

Quaisquer dados de desempenho aqui contidos foram determinados num ambiente controlado. Assim sendo, os resultados obtidos noutros ambientes operativos podem variar significativamente. Algumas medições podem ter sido efectuadas em sistemas ao nível do desenvolvimento, pelo que não existem garantias de que estas medições sejam iguais nos sistemas disponíveis habitualmente. Além disso, algumas medições podem ter sido calculadas por extrapolação. Os resultados reais podem variar. Os utilizadores deste documento devem verificar os dados aplicáveis para o respectivo ambiente específico.

Aviso sobre saída de televisão

A informação que se segue aplica-se aos modelos que tenham a função de saída de televisão instalada de fábrica.

Este produto incorpora tecnologia de protecção de direitos de autor que está protegida por reivindicações de metodologia de certas patentes dos E.U.A. e outros direitos de propriedade intelectual pertencentes à Macrovision Corporation e a detentores de outros direitos. A utilização desta tecnologia de protecção de direitos de autor tem de ser autorizada pela Macrovision Corporation e destina-se apenas a visualização doméstica e a outros tipos de visualização limitados, salvo autorização expressa da Macrovision Corporation. É proibida a inversão de engenharia ou de montagem.

Marcas Comerciais

Os termos seguintes são marcas comerciais da Lenovo nos Estados Unidos e/ou noutros países:

Lenovo
Rescue and Recovery
ThinkCentre
ThinkVantage

Os termos seguintes são marcas comerciais da International Business Machines Corporation nos Estados Unidos e/ou noutros países:

IBM
Wake on LAN

Microsoft, Windows e Windows Vista são marcas comerciais da Microsoft Corporation nos Estados Unidos e/ou noutros países.

Intel, Celeron, Core e Pentium são marcas comerciais da Intel Corporation nos Estados Unidos e/ou noutros países.

Linux é uma marca comercial da Linus Torvalds nos Estados Unidos e/ou noutros países.

Outros nomes de empresas, produtos ou serviços podem ser marcas comerciais ou marcas de serviços de terceiros.

Índice Remissivo

A

abrir a tampa 12
actualizar (flashing) o BIOS 45
adaptador
 conectores 14
 instalar 14
adaptador de PCI 14
adaptador de PCI, substituir 37
aviso, saída de televisão 50
aviso respeitante a saída de televisão 50
avisos 49

B

bloqueio do cabo, segurança 47

C

CMOS, limpar 22
componentes, aceder na placa do sistema a 13
componentes, internos 7
conector de entrada de linha de áudio 7
Conector de Ethernet 7
conector de ligação em série 7
conector de saída de linha de áudio 7
conector paralelo 7
conectores
 anterior 5
 posterior 6
conectores anteriores 5
conectores posteriores 6
Conectores USB 7
controladores de dispositivos 46
CRU
 concluir a instalação 43

D

descrição do conector 7
descrição geral 3
dispositivos, controladores de 46
dispositivos sensíveis à electricidade estática,
 manuseamento 4
dissipador de calor, substituir 28

E

electricidade estática, manuseamento de dispositivos sensíveis
 à 4

F

falha, recuperar a partir de POST/BIOS 45
flashing (actualizar) o BIOS 45
fonte de alimentação, substituir 25

I

informações, recursos de 3
Informações de segurança importantes 1
informações sobre segurança 1
instalar
 opções internas 12
 unidade do compartimento 2 17
 unidade do compartimento 3 19
instalar opções
 adaptadores 14
 funções de segurança 47
 unidades internas 15

L

ligar unidades 18
localizar componentes 7

M

marcas comerciais 50
módulo de memória, instalar ou substituir 36

O

opções, instalar unidades internas 15
opções externas, instalar 11
opções internas, instalar 12

P

palavra-passe
 apagar 22
 perdida ou esquecida 22
pilha, substituir 24
placa de ligação 14
placa de sistema
 componentes, aceder 13
 conectores 9
 identificar componentes 9
 localização 9
protecção, palavra-passe 48
protecção por palavra-passe 48

R

rato, substituir 40
recuperação
 bloco de arranque 45
recuperação bloco de arranque 45
recuperar
 a partir de uma falha na actualização de POST/BIOS 45
recursos de informações 3

S

saída de televisão, aviso 50

segurança
 bloqueio do cabo 47
 funções, instalação 47
substituição de componentes, efectuar 43
substituir
 dissipador de calor 28
 pilha 24
 unidade de disco rígido 30

T

tampa
 abrir 12
teclado, substituir 40

U

unidade de disco rígido, substituir 30
unidade de disquetes, substituir 34
unidade do compartimento 2, instalar 17
unidade do compartimento 3, instalar 19
unidade óptica, substituir 33
unidades
 compartimentos 16
 especificações 16
 unidades 15

V

ventoinha, substituir 38

lenovo

Part Number: 43C6710

Printed in USA

(1P) P/N: 43C6710

