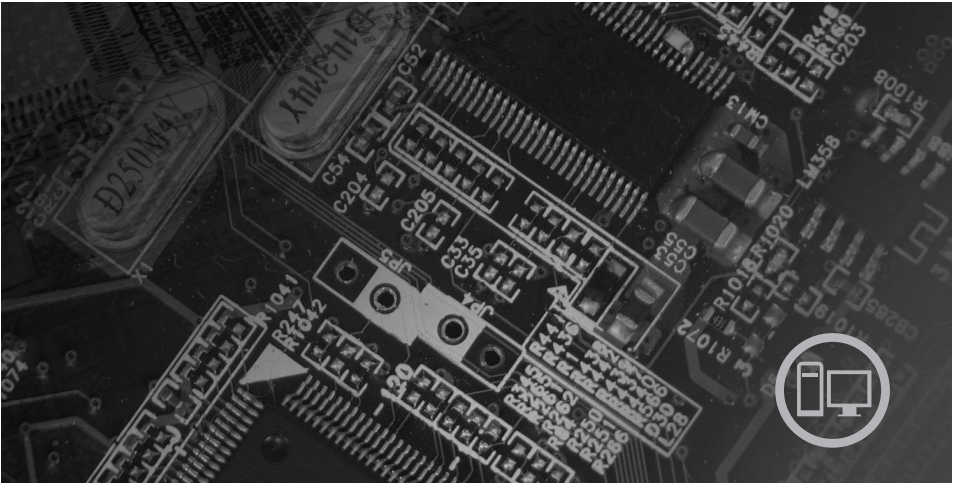




ThinkStation 安全上の注意と保証についての手引き



内容

- 重要な安全上の注意
- 情報リソース
- 保証およびその他のお知らせ
- お客様での取替え可能部品 (CRU)

lenovo

ThinkStation

安全上の注意と保証についての手引き

お願い:

本書および本書で紹介する製品をご使用になる前に、以下の情報をお読みください。

- 1 ページの『第 1 章 重要な安全上の注意』
- 21 ページの『第 3 章 Lenovo 保証規定』
- 37 ページの『第 6 章 特記事項』

お客様の環境によっては、資料中の円記号 (¥) がバックスラッシュ (\) と表示されたり、バックスラッシュが (\) 円記号 (¥) と表示されたりする場合があります。

第1刷 2007.8

この文書では、平成明朝体™W3、平成明朝体™W7、平成明朝体™W9、平成角ゴシック体™W3、平成角ゴシック体™W5、および平成角ゴシック体™W7を使用しています。この(書体*)は、(財)日本規格協会と使用契約を締結し使用しているものです。フォントとして無断複製することは禁止されています。

注* 平成明朝体™W3、平成明朝体™W7、平成明朝体™W9、平成角ゴシック体™W3、平成角ゴシック体™W5、平成角ゴシック体™W7

© Copyright Lenovo 2005, 2007.

Portions © Copyright International Business Machines Corporation 2005.

All rights reserved.

目次

第 1 章 重要な安全上の注意	1
即時アクションを必要とする状態	1
一般的な安全上のガイドライン	2
保守およびアップグレード	2
静電気の防止	3
電源コードおよび電源アダプター	4
電圧選択スイッチ	5
延長コードおよび関連デバイス	5
プラグおよびコンセント	5
外付けデバイス	6
電池 (バッテリー)	6
熱および製品の通気	7
稼働環境	8
電流の安全上の注意	9
リチウム電池について	10
モデムの安全上の注意	10
レーザーの安全性について	11
電源機構について	11
パソコンの廃棄・譲渡時のハードディスク上のデータ消去に関するご注意	12
テレビ・チューナー・オプション付きの製品	13
CATV システム設置者への注記	13
アンテナの接地例	14
データの安全性	15
クリーニングおよびメンテナンス	16
ヘッドホンとイヤホンの使用	16
その他の安全上の注意	16
マシン・タイプ 6427, 6493 に対するその他の安全上の注意	16
第 2 章 情報リソース	17
「Online Books」フォルダー	17
ThinkVantage プロダクティビティー・センター	18
Access Help	18
Lenovo Web サイト	18
コンピューター情報の記録	19
第 3 章 Lenovo 保証規定	21
保証情報	26
Guarantee supplement for Mexico	28
第 4 章 各国の電話番号リスト	31
第 5 章 お客様での取り替え可能部品 (CRU)	35

第 6 章 特記事項	37
映像出力 (テレビ、ビデオ) に関する注意事項	38
商標	38
Electronic emissions notices	38
Federal Communications Commission (FCC) Declaration of Conformity	38
Industry Canada Class B emission compliance statement	39
European Union EMC Directive conformance statement	40
Korean Class B statement	41
情報処理装置等電波障害自主規制協議会 (VCCI) 表示	41
日本の定格電流が 20A/ 相以下の機器に対する高調波電流規制	41
Keyboard and mouse compliance statement for Taiwan	41
Lenovo product service information for Taiwan	41
Federal Communications Commission (FCC) and telephone company requirements	42
Canadian Department of Communications certification label	43
電源コードに関する注意事項	44
ポリ塩化ビニール (PVC) ケーブルおよびコードに関する注意事項	44
China substance disclosure table	45
電気電子機器の廃棄 (WEEE) に関する注記	45
ヨーロッパ連合 (EU) の WEEE 表示	45
日本のリサイクルに関して	46
本機器またはモニターの回収リサイクルについて	46
重金属を含む内部部品の廃棄処理について	46
リチウム電池交換後の廃棄処理について	46

第 1 章 重要な安全上の注意

お願い

まず最初に、以下の重要な安全上の注意をお読みください。

この情報は、デスクトップ、ワークステーション、またはノートブック・パーソナル・コンピューターを安全にご使用いただく上で役立ちます。ご使用のコンピューターに付属の説明書の記載事項に従い、説明書は保管しておいてください。本書に記載の内容によって、お客様の購入契約や「Lenovo™ 保証規定」が影響されることはありません。詳しくは、21 ページの『第 3 章 Lenovo 保証規定』を参照してください。

お客様の安全を確保することは重要です。弊社の製品は、安全性と効率を考慮して開発されています。しかし、パーソナル・コンピューターは電子デバイスです。電源コード、電源アダプター、その他の機構により、とくに誤用した場合などに、危険な状態が発生し、けがや物的損害が発生することがあります。そうした危険を低減するために、使用製品に付属の説明書に従ってください。また製品や操作説明書に記載の警告表示に注意し、さらに本書の内容をよくお読みください。本書の内容および製品に付属の説明書に従い、危険から身を守り、安全なコンピューター作業環境を構築してください。

注：ここに記載の内容には、電源アダプターおよびバッテリーに関する記述があります。ノートブック・コンピューターのほかに、外部電源アダプターを付属する製品（スピーカー、モニターなど）があります。外部電源アダプター付属の製品をお持ちの場合は、そうした製品が本書の対象となります。また、コンピューターには、コンピューターを電源から外した場合でもシステム・クロックに電源が供給されるようにコイン型電池が使用されているので、バッテリーに関する安全上の注意はすべてのコンピューターが対象となります。

即時アクションを必要とする状態

製品は、誤用や不注意により損傷を受けることがあります。損傷の状態によっては、使用を再開する前に検査を必要としたり、認可を受けた保守サービス提供者の修理が必要になる場合があります。

製品の電源を入れるときには、ほかの電子デバイスの使用と同様に注意深く行う必要があります。まれに、製品から異臭がしたり、煙や火花が発生することがあります。パンパン、パチパチ、シューといった音がすることもあります。このような場合、単に内部の電子コンポーネントが安全性に問題を与えることなく障害を起こした場合もあります。あるいは、重大な安全上の問題の場合もあります。しかしいずれの場合でもあってもお客様ご自身で状態を判断するようなことはやめてください。詳しい対応方法については、スマートセンターにご連絡ください。ヘルプとサポートの電話番号については、31 ページの『第 4 章 各国の電話番号リスト』を参照してください。

コンピューターとコンピューターのコンポーネントを頻繁に点検して、損傷、磨耗、あるいは危険を示す兆候がないかを調べてください。コンポーネントの状態に疑問がある場合は、製品の使用を中止してください。スマートセンターまたは製品メーカーに連絡して、製品の点検方法を問い合わせたり、必要に応じて修理を依頼してください。

万一、下記の状態が発生した場合、またはご使用製品について安全上の問題がある場合は、製品の使用を中止し、電源コンセントから電源コードを抜き、通信回線を切り離し、スマートセンターに対応方法をお問い合わせください。

- 電源コード、プラグ、電源アダプター、延長コード、サージ保護器、または電源機構に、亀裂、破壊、損傷がある。
- 過熱、煙、火花、炎などの痕跡がある。
- バッテリーの損傷 (亀裂、へこみ、しわなど)、バッテリーの放電、バッテリー上に異物の堆積がある。
- パチパチ、シュー、ポンポンといった音、または強い異臭が製品から発生する。
- コンピューター製品、電源コード、または電源アダプターの上に液体が漏れた跡や落下物があつた。
- コンピューター製品、電源コード、または電源アダプターに水がかかった。
- 製品が落下した、またはなにかの方法で損傷した。
- 操作説明書の通りに操作しても、製品が正常に機能しない。

注: Lenovo 以外の製品 (延長コードなど) でこのような状態があつた場合は、製品メーカーに対応方法を問い合わせるか、部品を交換するなどの処置を実施するまで、その製品を使用しないでください。

一般的な安全上のガイドライン

けがや物的損害の危険を少なくするため、次の注意事項を常に守ってください。

保守およびアップグレード

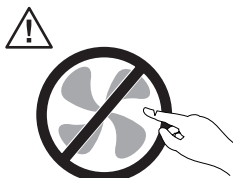
スマートセンターから指示を受けるか説明書で指示されるまでは、お客様ご自身で製品の保守作業をすることはご遠慮ください。それぞれの製品ごとに認可を受けている保守サービス提供者をご利用ください。

注: コンピューター部品によっては、お客様がアップグレードや交換を実施できるものがあります。アップグレードは通常、オプションと呼びます。お客様での取り付けが承認された交換部品は、お客様での取替え可能部品 (CRU) と呼びます。Lenovo では、お客様が取り付けけるオプションおよび交換する CRU については、説明書を添付してあります。部品の取り付けまたは交換をする場合は、説明書に従って作業してください。電源表示ライトがオフ状態でも、製品の内部の電圧レベルがゼロであるとは限りません。AC 電源コードが付いた製品からカバーを取り外す前に、電源がオフになっており、製品のプラグが給電部から抜かれていることを必ず確かめてください。CRU について詳しくは、本製品の

「ThinkStation ハードウェア導入および交換ガイド」を参照してください。質問や疑問がある場合は、スマートセンターにご連絡ください。

ご使用のコンピューターには電源コードの取り外し後に移動する部品はありませんが、安全のために次の警告が必要です。

危険



作動している機器は危険です。指や体の他の部分が触れないようにしてください。

注意



CRU を交換する場合は、事前にコンピューターの電源を切ってから、3分から5分待ち、コンピューターが冷めてからカバーを開くようにしてください。

静電気の防止

静電気は人体には無害ですが、ご使用のコンピューターのコンポーネントやオプションには重大な損傷を与える可能性があります。静電気に弱い部品を不適切に取り扱うと、部品を損傷する恐れがあります。オプションまたは CRU を開梱するときは、部品を取り付ける指示があるまで、部品が入っている帯電防止パッケージを開けないでください。

オプションまたは CRU を取り扱うか、コンピューター内部で作業を行うときは、静電気による損傷を避けるために以下の予防措置を講じてください。

- 動きを制限する。動くと、周囲に静電気が蓄積されることがあります。
- コンポーネントは常に注意して取り扱う。アダプター、メモリー・モジュール、およびその他の回路ボードを取り扱うときは、端を持ってください。回路のはんだ付けした部分には決して手を触れないでください。
- 他の人がコンポーネントに触れないようにする。

- 静電気に弱いオプションまたは CRU を取り付ける際には、部品が入っている帯電防止パッケージを、コンピューターの金属の拡張スロット・カバーか、その他の塗装されていない金属面に 2 秒間以上接触させる。これによって、パッケージや人体の静電気を放電することができます。
- 静電気に弱い部品を帯電防止パッケージから取り出した後は、部品をできるだけ下に置かず、コンピューターに取り付ける。これができない場合は、帯電防止パッケージを平らな場所に置き、その上に部品を置くようにしてください。
- コンピューターのカバーやその他の金属面の上に部品を置かないようにする。

電源コードおよび電源アダプター

電源コードおよび電源アダプターは、製品の製造メーカーから提供されたものだけをご使用ください。電源コードおよび電源アダプターは、この製品専用です。他の電気機器には使用しないでください。

電源コードの安全性が認可されている必要があります。ドイツの場合、H05VV-F、3G、0.75 mm² 以上である必要があります。その他の国の場合、その国に応じて適切なタイプを使用する必要があります。

電源アダプターその他に電源コードを絶対に巻き付けしないでください。コードに負荷がかかり、コードのすり切れ、ひび割れ、しわなどの原因となります。このような状態は、安全上の問題となる可能性があります。

電源コードは、その上を人が踏んだり、物が通ったり、あるいは物体に挟まれたりしないように敷設してください。

電源コードおよび電源アダプターに、液体がかからないようにしてください。例えば、電源コードや電源アダプターを、流し台、浴槽、便器の近くや、液体洗剤を使って清掃される床に放置しないでください。液体は、特に誤用により電源コードまたは電源アダプターに負荷がかかっている場合、ショートの原因となります。液体が原因で電源コード端子または電源アダプターのコネクター端子（あるいはその両方）が徐々に腐食し、最終的にオーバーヒートを起こす場合があります。

電源コードおよび信号ケーブルは正しい順序で接続し、すべての電源コードが確実に接続され、プラグがコンセントに完全に差し込まれていることを確認してください。

電源アダプターは、AC 入力ピンや電源アダプターのいずれかの場所に腐食や過熱の痕跡がある場合は（プラスチック部分に変形しているなど）使用しないでください。

電源コードは、コードを接続する先端部分に腐食や過熱の痕跡がある場合、または電源コードにその他の損傷がある場合は使用しないでください。

電圧選択スイッチ

コンピューターによっては、コンピューターの電源コードの接続点の近くに、電圧選択スイッチが装備されています。ご使用のコンピューターに電圧選択スイッチが付いている場合は、電源コンセントで使用可能な電圧に合わせて電圧選択スイッチを設定したことを確認します。電圧選択スイッチの設定が正しくないと、コンピューターに永続的な損傷を与えることがあります。

ご使用のコンピューターに電圧選択スイッチが装備されていない場合は、最初にコンピューターを購入した国または地域で供給されている電圧のみでコンピューターが作動するように設計されています。

コンピューターを別の国で使用する場合は、以下の注意が必要です。

- ご使用のコンピューターに電圧選択スイッチが装備されていない場合は、コンピューターを最初に購入した国または地域で供給されていた電圧と同じ電圧が供給されていることが確認できるまで、コンピューターを電源コンセントに接続しないでください。
- ご使用のコンピューターに電圧選択スイッチが装備されている場合は、その国または地域で供給されている電圧に合わせて電圧選択スイッチを設定したことが確認できるまで、コンピューターを電源コンセントに接続しないでください。

電源コンセントに供給されている電圧が不明な場合は、最寄りの電力会社に問い合わせるか、公式 Web サイトまたは訪問地の国または地域の旅行者用の資料を参照してください。

延長コードおよび関連デバイス

延長コード、サージ保護器、無停電電源装置、電源タップなどは、製品の定格を満たしたものを使用してください。こうしたデバイスに過負荷を絶対に与えないでください。電源タップを使用する場合は、電源タップの入力定格値を超えないようにしてください。電気負荷、電気要件、入力定格値について詳しくは、電気技術者にご相談ください。

プラグおよびコンセント

コンピューター機器に使用するコンセントに損傷や腐食がある場合は、資格のある電気技術者にコンセントを交換してもらうまで、そのコンセントを使用しないでください。

プラグを曲げたり改造したりしないでください。プラグに損傷がある場合は、メーカーに連絡して交換してください。

コンセントを、電気を多量に消費する、他の家庭用または業務用の装置と共用しないでください。そうでないと、電圧が不安定になり、コンピューター、データ、または接続された装置を損傷することになります。

製品によっては、3本の長いピンがついたプラグが付属している場合があります。このタイプのプラグは、アース付きコンセント専用です。これは安全のために付いています。このプラグは、専用コンセント以外のコンセントに無理に差し込まないでください。プラグをコンセントに差し込めない場合は、電気技術者に連絡して、認可済みのコンセント・アダプターを入手するか、またはこのタイプのプラグを使用できるコンセントに取り替えてください。コンセントに過負荷を絶対に与えないでください。コンピューター・システム全体の負荷が分岐回路定格値の80%を超えないようにしてください。電気負荷および分岐回路の定格値について詳しくは、電気技術者にご相談ください。

コンセントは、正しく配線された、簡単に手が届く位置の、機器のすぐ近くにあるコンセントを使用してください。コードを完全に伸ばしきって、コードが引っ張られることがないようにしてください。

コンセントが、取り付ける製品に正しい電圧と電流を供給するようにしてください。

コンセントに機器を接続したり、コンセントから機器を取り外すときには、とくに注意してください。

外付けデバイス

コンピューターの電源がオンになっているときに、USB および 1394 ケーブル以外の外付けデバイス・ケーブルを接続したり、取り外したりしないでください。そうでないと、コンピューターを損傷する場合があります。接続されたデバイスに起こりうる損傷を防止するために、コンピューターがシャットダウンされてから5秒以上待った後、外付けデバイスを取り外してください。

電池 (バッテリー)

パーソナル・コンピューターには、システム・クロック専用の再充電できないコイン型電池が全機種に使用されています。ノートブック・コンピューターなどのモバイル製品については、携帯時のシステム電源用として、再充電可能なバッテリー・パックが使用されています。製品のバッテリーは、互換性テストが実施されており、交換する場合は、認可部品と交換する必要があります。

電池は、開いたり、修理をしたりしないでください。電池を壊したり、穴を開けたり、焼却したり、または金属接点部分をショートさせたりしないでください。電池に水やその他の液体をかけないでください。バッテリー・パックを充電する場合は、製品の説明資料の記載通りに、正確に実施してください。

電池を乱用したり、誤操作を行うと、電池が過熱して、バッテリー・パックやコイン型電池から煙や炎が「吹き出す」場合があります。電池が損傷した場合、あるいは電池から何らかの放電または電池の端子に異物が溜まっているのに気付いた場合は、電池の使用を中止して、電池メーカーから交換用の電池を入手してください。

電池は、長期にわたり未使用のままにしておくと劣化します。一部の再充電可能な電池（とくにリチウムイオン電池など）の場合、電池を放電状態で長期にわたり未使用のままにしておくと、電池がショートを起こして、電池の寿命を短くしたり、危険な状態になることがあります。再充電可能なリチウムイオン電池を完全に放電させたり、放電状態で保管したりしないでください。

熱および製品の通気

コンピューター、AC アダプター、および付属品の多くは、電源を入れたり、バッテリーを充電すると熱を発生することがあります。次の基本的な注意事項を必ず守ってください。

- コンピューター、AC アダプター、または付属品の機能時、あるいはバッテリーの充電時に、長時間に渡りひざや身体のその他の部分にこれらの製品を接触させたままにしないでください。コンピューター、AC アダプター、および付属品の多くは、通常の操作中に多少の熱を発生します。長時間に渡り身体の部分に接触していると、不快感ややけどの原因となります。
- 可燃物の近くや爆発の可能性のある環境でバッテリーを充電したり、コンピューター、AC アダプター、または付属品を作動したりしないでください。
- 安全性と快適さ、および信頼性のために、製品には、換気口、ファン、ヒートシンクが使用されています。しかし、ベッド、ソファー、カーペット、その他の柔らかな表面の上にコンピューターをおくと、気付かないうちにこうした機能が働かなくなります。このような機能を妨害したり、ふさいだり、機能不全状態にはしないでください。

少なくとも 3 カ月に一度は、ご使用のコンピューターにほこりがたまっていないか点検してください。点検をする前に、コンピューターの電源をオフにして電源コンセントからコンピューターの電源コードを抜きます。次に、ベゼル内の換気装置と接続部分からほこりを取り除きます。外側にほこりがたまっている場合も、よく確認して、放熱板（ヒートシンク）吸入フィン、電源供給換気装置、ファンなどコンピューターの内部からほこりを取り除きます。カバーを開ける前には常に、コンピューターの電源をオフにして電源コードを抜いておきます。可能であれば、人通りの多い場所から約 60 cm 以内でのコンピューターの使用を避けてください。コンピューターを人通りの多い場所やその近くで操作しなくてはならない場合、コンピューターをこまめに点検し、必要に応じて掃除を行ってください。

コンピューターを安全に、最適なパフォーマンスでお使いいただくために、コンピューターを使用する際の基本的な次の予防措置を常に行ってください。

- コンピューターがコンセントに接続されている状態のときは、カバーを開けないでください。
- コンピューターの外側にほこりがたまっていないか定期的に点検してください。
- ベゼル内の換気装置と接続部分からほこりを取り除きます。ほこりの多い場所や人通りの多い場所で使用しているコンピューターは、頻繁に掃除が必要となることがあります。

- 換気孔を制限したりブロックしたりしないでください。
- 家具の中にコンピューターを保管したり操作をしないでください。過熱状態になる危険が高くなります。
- コンピューター内への換気の温度は、35℃を超えないようにしてください。
- デスクトップ以外の空気フィルター装置を使用しないでください。

稼働環境

コンピューターを使用する最適な環境は、10°C から 35°C (50°F から 95°F) で、湿度範囲が 35% から 80% の間です。コンピューターが 10°C (50°F) 未満の温度で保管または輸送されていた場合、使用する前にコンピューターを 10°C から 35°C (50°F から 95°F) の最適な稼働温度へとゆっくり上昇させます。このプロセスは、極端な条件のもとでは、2 時間かかることがあります。コンピューターを使用する前に最適な稼働温度へと上昇させないと、コンピューターに修復不能な損傷が発生する場合があります。

コンピューターは、可能な限り、直射日光を浴びない、よく換気された乾いた場所に設置してください。

扇風機、ラジオ、高性能スピーカー、エアコン、電子レンジなどの電気製品は、これらの製品によって発生する強力な磁界がモニターやハードディスクのデータを損傷する恐れがあるので、コンピューターから離しておいてください。

コンピューターまたは他の接続されたデバイスの上または横に飲み物を置かないでください。液体がコンピューターや接続されたデバイスの上または中にこぼれると、ショートまたはその他の損傷が生じる恐れがあります。

キーボードの上で食べたり喫煙したりしないでください。キーボードの中に落下した粒子が損傷の原因となる場合があります。

電流の安全上の注意

危険

電源ケーブル、電話ケーブル、および通信ケーブルからの電流は危険です。

感電事故防止のために、次のようにしてください。

- 感電の危険を防止するため、雷雨中はコンピューターを使用しないでください。
- 雷雨中にケーブルの接続および切り離し、本製品の設置、保守、再構成は行なわないでください。
- 電源コードはすべて、正しく配線された接地極付きの電源コンセントに接続してください。
- 本製品に接続される機器は、正しく配線されたコンセントに接続してください。
- できれば片手を使って、信号ケーブルの接続または切り離し作業を行ってください。
- 火災、水、または構造上の損傷の形跡がある場合は、機器の電源を決して入れないでください。
- 設置および構成の手順で特に指示がない限り、接続された電源コード、通信システム、ネットワーク、およびモデムを切り離してから、デバイスのカバーを開いてください。
- 本製品または接続されたデバイスのカバーを取り付けるか、移動するか、開くときは、次の表に記述されるようにケーブルの接続および取り外し作業を行ってください。

接続するには:

1. すべての電源をオフにします。
2. 最初に、すべてのケーブルを装置に接続します。
3. 信号ケーブルをコネクタに接続します。
4. 電源コードを電源コンセントに接続します。
5. 装置の電源をオンにします。

取り外すには:

1. すべての電源をオフにします。
2. 最初に、電源コードをコンセントから取り外します。
3. 信号ケーブルをコネクタから取り外します。
4. すべてのケーブルを装置から取り外します。

リチウム電池について

注意

リチウム電池の交換は正しく行わないと、破裂のおそれがあります。

コイン型電池を交換する場合は、同じまたはメーカーが推奨する同等タイプのバッテリーのみを使用してください。バッテリーにはリチウムが含まれており、適切な使用、扱い、廃棄をしないと、爆発するおそれがあります。

次の行為は絶対にしないでください。

- 水に投げ込む、あるいは浸す
- 100°C 以上に加熱する
- 修理または分解

バッテリーを廃棄する場合は地方自治体の条例に従ってください。

次の記述は、米国カリフォルニア州のユーザーに適用されます。

過塩素酸塩の材料: 特別な取り扱いが適用されます。 www.dtsc.ca.gov/hazardouswaste/perchlorate を参照してください。

モデムの安全上の注意

注意

火災の危険を減らすために、No.26 AWG 以上の通信回線コードのみ使用してください。

電話機を使用している際の火災、感電、またはけがの危険を減らすために、次のような基本的安全対策に従ってください。

- 雷雨の発生中に絶対に電話の配線をしない。
- 電話線のジャックは特に水にぬれる場所用に設計されていなければ、絶対に水にぬれる場所に取り付けない。
- 電話線がネットワーク・インターフェースで取り外されていない限り、絶縁されていない電話線または端末には絶対に触らない。
- 電話回線を取り付けまたは変更するときには注意する。
- 雷雨の発生中は電話（コードレス型を除く）の使用を避ける。雷からの間接的な感電の危険性があります。
- ガス漏れの付近では、ガス漏れを報告するために電話を使用しない。

レーザーの安全性について

パーソナル・コンピューターの一部のモデルには、工場出荷時に CD または DVD ドライブが搭載されています。CD または DVD ドライブはオプションとして別途購入することもできます。CD または DVD ドライブはレーザーを使用している製品です。これらのドライブは、クラス 1 レーザー製品について規定している米国の保険福祉省連邦法規則 21 副章 J (Department of Health and Human Services 21 Code of Federal Regulations (DHHS 21 CFR) Subchapter J) に準拠しています。これらのドライブはクラス 1 レーザー製品の規格である国際電気標準会議 (IEC) 60825-1 および CENELEC EN 60 825-1 にも準拠していることが認定されています。

CD または DVD ドライブが取り付けられている場合は、次の取り扱い上の説明に注意してください。

注意

本書で指定された以外の制御や調整を使用したり、手順を行うと、レーザーの放射の危険があります。

ドライブのカバーを開けないでください。CD または DVD ドライブのカバーを開くと、危険なレーザーを浴びる可能性があります。CD または DVD ドライブの内部には、修理の対象となる部品はありません。

一部の CD または DVD ドライブは、クラス 3A またはクラス 3B のレーザー・ダイオードを使用しています。次の記述に注意してください。

危険

CD または DVD ドライブのカバーを開くとレーザーが放射されます。光線を見つめたり、光学器械を使って直接見たりしないでください。また直接光線を浴びないようにしてください。

電源機構について

電源機構または次のラベルが貼られている部分のカバーは決して取り外さないでください。



このラベルが貼られているコンポーネントの内部には、危険な電圧、強い電流が流れています。これらのコンポーネントの内部には、保守が可能な部品はありません。これらの部品に問題があると思われる場合はサービス技術員に連絡してください。

パソコンの廃棄・譲渡時のハードディスク上のデータ消去に関するご注意

最近パソコンはオフィスや家庭などで、いろいろな用途に使われるようになってきております。これらのパソコンの中のハードディスクという記憶装置に、お客様の重要なデータが記録されています。従ってそのパソコンを譲渡あるいは廃棄するときには、これらの重要なデータ内容を消去するということが必要となります。ところがこのハードディスク内に書き込まれたデータを消去するというのは、それほど簡単ではありません。

「データを消去する」という場合、一般に

- データを「ゴミ箱」に捨てる
- 「削除」操作を行う
- 「ゴミ箱を空にする」コマンドを使って消す
- ソフトウェアで初期化（フォーマット）する
- 付属のリカバリー・プログラムを使い、工場出荷状態に戻す

などの作業ををすると思いますが、これらのことをしても、ハードディスク内に記録されたデータのファイル管理情報が変更されるだけで、実際にデータが消された状態ではありません。つまり、一見消去されたように見えますが、Windows[®]などのオペレーティング・システムのもとで、それらのデータを呼び出す処理ができなくなっただけで、本来のデータは残っているという状態にあるのです。

従いまして、特殊なデータ回復のためのソフトウェアを利用すれば、これらのデータを読みとることが可能な場合があります。このため、悪意のある人により、このパソコンのハードディスク内の重要なデータが読みとられ、予期しない用途に利用されるおそれがあります。

パソコンの廃棄・譲渡等を行う際に、ハードディスク上の重要なデータが流出するというトラブルを回避するためには、ハードディスクに記録された全データを、お客様の責任において消去することが非常に重要となります。消去するためには、ハードディスク上のデータを金槌や強磁気により物理的・磁気的に破壊して読めなくする、または、専用ソフトウェアあるいはサービス（共に有償）をご利用になられることを推奨します。

なお、ハードディスク上のソフトウェア（オペレーティング・システム、アプリケーション・ソフトウェアなど）を削除することなくパソコンを譲渡すると、ソフトウェア・ライセンス使用許諾契約に抵触する場合がありますため、十分な確認を行う必要があります。

データ消去支援サービスについての詳細は、弊社営業担当員、「ダイアル IBM」 0120-04-1992 へお問い合わせいただくか、下記 URL をご参照ください。<http://www-6.ibm.com/jp/pc/service/recycle/index.html>

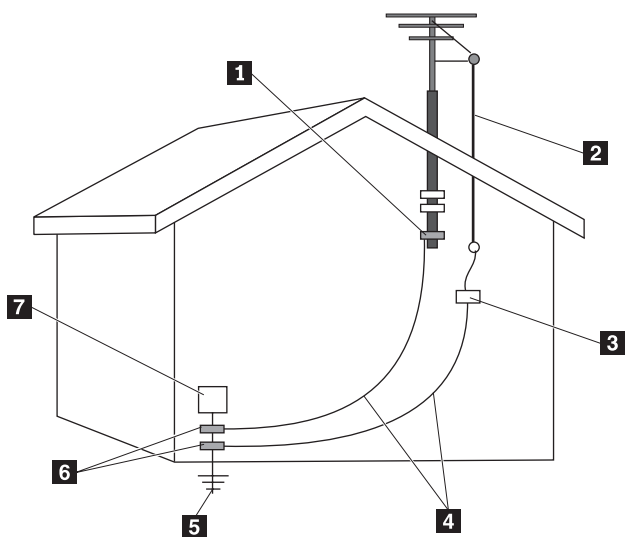
テレビ・チューナー・オプション付きの製品

以下の注意は、外付けアンテナまたはケーブル/CATV システムに接続し、北アメリカに設置するテレビ (TV) チューナー・デバイスを含む製品に適用されます。その他の国のユーザーと設置者が外付けアンテナとケーブル/CATV システムに接続する装置を取り付ける場合は、現地の規則と条例に従ってください。現地の規則を適用できない場合、ユーザーと設置者は以下のようなガイドラインに従うことをお勧めします。

CATV システム設置者への注記

この覚え書は、CATV システムの設置者に米国電気工事規程 (NEC) の第 820-40 条への注意を促すために示しています。この第 820-40 条では、適切な接地のためのガイドラインを示し、特に、接地ケーブルが建物の接地システムに接地点のできるだけ近くで接続されるように指示しています。

アンテナの接地例



- | | | | |
|----------|-----------------------------|----------|--------------------------------|
| 1 | 接地クランプ | 5 | 電源供給接地電極系 (NEC 第 250 条、Part H) |
| 2 | アンテナ引き込み線 | 6 | 接地クランプ |
| 3 | アンテナ放電装置 (NEC セクション 810-20) | 7 | 電源供給装置 |
| 4 | 接地線 (NEC セクション 810-21) | | |

図 1. 適切なケーブルの接地

以下の注意は、すべての国と地域に適用されます。

危険



屋外アンテナの接地

屋外アンテナまたはケーブル・システムが装置に接続されている場合は、必ずそのアンテナまたはケーブル・システムを接地して、電圧サージおよび静電荷の蓄積を防いでください。

雷

雷雨中にこの装置をさらに保護するには、また、長期に渡ってこれを放置したまま使用しない場合は、壁のコンセントからプラグを抜き、アンテナまたはケーブル・システムを取り外してください。これにより、雷と送電線サージが原因で生じるビデオ製品への損傷を防ぎます。

送電線

屋外アンテナ・システムは、架空送電線の周辺、またはこのシステムが同様の送電線や回線に落下しそうな場所には配置しないでください。屋外アンテナ・システムを取り付ける際は、このような送電線や回線に接触しないように十分ご注意ください。これらに接触してしまうと、命にかかわることがあります。

データの安全性

不明なファイルを削除したり、ご自分で作成したものでないファイルまたはディレクトリーの名前を変更しないでください。そうしないと、コンピューター・ソフトウェアが作動しなくなる場合があります。

ネットワーク・リソースにアクセスすると、ご使用のコンピューターが、コンピューター・ウィルス、ハッカー、スパイウェア、その他の悪意のあるアクティビティに対してぜい弱な状態となり、コンピューター、ソフトウェア、またはデータが損傷する恐れがあることに注意してください。ファイアウォール、アンチウィルス・ソフトウェア、およびアンチスパイウェア・ソフトウェアにより十分な保護を確保し、このソフトウェアを最新の状態に保持するのは、ユーザーの責任で行っていただきます。

クリーニングおよびメンテナンス

コンピューターおよびワークスペースを清潔に保持してください。コンピューターをクリーニングする前に、コンピューターをシャットダウンしてから、電源コードを抜いてください。コンピューターをクリーニングするのに、液体洗剤をコンピューターに直接吹き付けたり、可燃性の物質を含む洗剤を使用したりしないでください。洗剤を柔らかい布に吹き付けてから、コンピューターの表面を拭いてください。

ヘッドホンとイヤホンの使用

コンピューターにヘッドホン・コネクタとオーディオ出力コネクタの両方がある場合は、ヘッドホン（ヘッドセットとも呼ばれる）またはイヤホン用にヘッドホン・コネクタを常に使用してください。

イヤホンやヘッドホンからの過度の音圧により難聴になることがあります。イコライザーを最大に調整すると、イヤホンおよびヘッドホンの出力電圧が増加し、音圧レベルも高くなります。

ヘッドホンまたはイヤホンの出力が EN 50332-2 の規格に準拠していない場合、長時間、大音量で過度に使用すると、危険を招く恐れがあります。ご使用のコンピューターのヘッドホン出力コネクタは、EN 50332-2 副節 7 に準拠しています。この規格は、コンピューターの広帯域での最大の実行出力電圧を 150 mV に制限しています。聴力の低下を防ぐために、ご使用のヘッドホンまたはイヤホンが 75 mV の広帯域の規定電圧に対して EN 50332-2 (副節 7 制限) にも準拠していることを確認してください。EN 50332-2 に準拠していないヘッドホンを使用すると、音圧レベルが高くなりすぎて危険です。

ご使用の Lenovo コンピューターにヘッドホンまたはイヤホンが同梱されている場合は、ヘッドホンまたはイヤホンとコンピューターの組み合わせはセットで EN 50332-1 の規格に準拠しています。別のヘッドホンまたはイヤホンを使用する場合は、それが EN 50332-1 (副節 6.5 の制限値) に準拠していることを確認してください。EN 50332-1 に準拠していないヘッドホンを使用すると、音圧レベルが高くなりすぎて危険です。

その他の安全上の注意

ビニール袋は危険となる恐れがあります。窒息の危険を避けるために、ビニール袋は乳児や子供の手が届かないところに置いてください。

マシン・タイプ 6427, 6493 に対するその他の安全上の注意

ThinkStation マシン・タイプ 6427, 6493 を持ち上げて運ぶには、2 人必要です。

第 2 章 情報リソース

コンピューターのセットアップが完了しましたら、この章の説明を参照して、ご使用のコンピューターの要件に応じた有用なリソースにアクセスすることができます。

「Online Books」フォルダー

「Online Books」フォルダーには、コンピューターをセットアップおよび使用する際に役立つ資料が含まれています。「Online Books」フォルダーはお客様のコンピューターに初期インストールされており、資料を表示するためにインターネットにアクセスする必要はありません。「Online Books」フォルダーには以下の資料が用意されています。

- *ThinkStation ユーザー・ガイド*

この資料には、コンピューターのセットアップ、オプションの取り付け、ソフトウェアのリカバリー、Setup Utility の使用、システム・プログラムの更新、および問題のトラブルシューティングに関する情報が記載されています。

- *ThinkStation ハードウェア導入および交換ガイド*

この資料には、コンピューター内のお客様での取替え可能部品 (CRU) を交換するための手順が記載されています。CRU は、お客様によるアップグレードや交換が可能なコンピューター部品です。

- *IBM Lotus® Software Offer Publet*

資料を表示するには、Windows デスクトップから「スタート」メニューを開き、「すべてのプログラム」→「Online Books」の順に選択し、「Online Books」をクリックします。お客様のコンピューターに該当する資料をダブルクリックします。これらの資料は、Lenovo Web サイト (<http://www.lenovo.com/> または <http://www.lenovo.com/jp/>) から入手できます。

注:

1. これらの資料は PDF になっているため、Adobe Acrobat Reader がインストールされている必要があります。ご使用のコンピューターに Adobe Acrobat Reader がインストールされていない場合は、PDF ファイルを表示しようとすると、Adobe Acrobat Reader をインストールできるようにするメッセージが表示されます。
2. コンピューターに初期インストールされている資料の各国語版は、Lenovo サポート Web サイト (<http://www.lenovo.com/support/>) から入手できます。(英語のサイトです。)
3. コンピューターに初期インストールされているものとは別の言語バージョンの Adobe Acrobat Reader をインストールするには、Adobe の Web サイト (<http://www.adobe.com>) で該当するバージョンをダウンロードしてください。

ThinkVantage プロダクティビティー・センター

ThinkVantage® プロダクティビティー・センター・プログラムは、コストを低減し、生産性を増大するのに役立つだけでなく、コンピューティングをより単純で、よりセキュアにするよう設計された情報ソースとツールのホストにユーザーをご案内します。ThinkVantage プロダクティビティー・センター・プログラムは、コンピューターをセットアップし、理解し、拡張するお手伝いをします。

ThinkVantage プロダクティビティー・センター・プログラムは、コンピューターに関する情報を提供し、以下のようなさまざまなテクノロジーに容易にアクセスできます。

- Rescue and Recovery™
- プロダクティビティー・センター
- Client Security Solution
- システムの更新
- ヘルプとサポート

注: ThinkVantage Technology は、選ばれた Lenovo コンピューターでのみご利用いただけます。

ThinkVantage プロダクティビティー・センター・プログラムにアクセスするには、Windows デスクトップから「スタート」メニューを開き、「すべてのプログラム」→「ThinkVantage」の順に選択し、「プロダクティビティー・センター」をクリックします。

Access Help

Access Help オンライン・ヘルプ・システムでは、入門、基本作業の実行、個人設定のカスタマイズ、データの保護、拡張およびアップグレード、トラブルシューティングなどに関する情報が提供されます。

Access Help を開くには、Windows デスクトップから「スタート」メニューを開き、「すべてのプログラム」→「ThinkVantage」の順に選択し、「Productivity Center」をクリックします。Access Help を開いたら、左側のパネルで「目次」または「キーワード」タブから選択するか、「検索」タブを使用して特定の単語または語句を検索します。

Lenovo Web サイト

Lenovo Web サイト (<http://www.lenovo.com/> または <http://www.lenovo.com/jp/>) には、コンピューターの購入、アップグレード、および保守に役立つ豊富な情報とサービスが用意されています。Lenovo Web サイトでは、お客様のコンピューターに関する最新情報にもアクセスできます。この他に、次のようなこともしていただけます。

- デスクトップおよびノートブック・コンピューター、モニター、プロジェクター、ご使用のコンピューター用のアップグレードと付属品、および特別価格製品のショッピング。
- ハードウェア、オペレーティング・システム、アプリケーション・プログラム、ネットワークのセットアップと構成、およびカスタム・インストールのサポートなどの、追加サービスの購入。
- アップグレードおよび拡張ハードウェア修理サービスの購入。
- ご使用のコンピューター・モデル用の最新のデバイス・ドライバとソフトウェア更新のダウンロード。
- ご使用の製品用のオンライン・マニュアルへのアクセス。
- 「Lenovo 保証規定 (Lenovo Limited Warranty)」へのアクセス。
- ご使用のコンピューター・モデルおよびその他のサポート対象製品に関するトラブルシューティング情報とサポート情報へのアクセス。
- お客様の国や地域に該当するサービスとサポートの電話番号の検索。
- 最寄りの保守サービス提供業者の検索。

コンピューター情報の記録

コンピューターに関する情報を記録しておく、コンピューターの保守を依頼する必要がある場合に役立ちます。サービス技術員は、この情報をお尋ねする場合があります。

マシン・タイプモデル (TYPE) およびシリアル番号 (S/N) は、ご使用のコンピューターに貼られているラベルに記載されています。マシン・タイプモデル (TYPE) は 7 桁の英数字から成り、最初の 4 桁がマシン・タイプ番号、後の 3 桁がモデル番号を表しています。次の表を使用して、この情報を記録してください。

製品名	_____
マシン・タイプモデル (TYPE)	_____
シリアル番号 (S/N)	_____
お買い上げ日	_____

以下の Web サイトから、ご使用のコンピューターのお客様登録をしていただくこともできます。

<http://www.ibm.com/jp/pc/ibmjreg/reg.html>

- PC ヘルプセンターの利用

- 無料ソフトウェアや優待販売製品について、自動的に通知を受けられます。

コンピューターの詳しい登録方法については、Access Help オンライン・ヘルプ・システムをご覧ください。オンライン・ヘルプ・システムを開く方法については、18ページの『Access Help』を参照してください。

第 3 章 Lenovo 保証規定

この「Lenovo 保証規定」は、お客様が再販売の目的でなく自己使用の目的で購入する Lenovo ハードウェア製品にのみ適用されます。この保証書は、Lenovo の他の資料で「保証の内容と制限」(SOLW:Statement of Limited Warranty) と呼ばれる場合があります。

本保証の適用対象

Lenovo は、各ハードウェア製品が保証期間中の通常の使用のもとで良好に稼働することを保証します。製品の保証期間は、Lenovo が書面により別途規定・通知する以外は、お客様の納品書に指定された日付から開始します。製品に適用される保証期間および保証サービスの種類は、下記の『保証情報』で指定されています。

本保証は、お客様に提供される保証のすべてを規定したもので、法律上の瑕疵担保責任、商品性の保証および特定目的適合性の保証を含むすべての明示もしくは黙示の保証責任または保証条件に代わるものとし、国または地域によっては、法律の強行規定により保証責任の制限が禁じられる場合、強行規定の制限を受けるものとし、この場合の保証も、法律の定める範囲のみに適用され、保証期間内に限定され、当該保証期間終了後は、いかなる保証も適用されません。国または地域によっては、法律の強行規定により、保証の適用期間の制限が禁じられている場合、強行規定の制限を受けるものとし、

保証サービスの利用方法

製品が保証期間中に仕様どおりの良好な稼働状態でなくなった場合には、Lenovo または認定サービス提供者に連絡して保証サービスを受けることができます。これらを総称して「サービス提供者」といいます。サービス提供者とその電話番号のリストは、www.lenovo.com/support/phone にあります。

保証サービスは、すべての地域で利用可能であるとは限りません。地域ごとに異なる場合があります。サービス提供者の通常のサービス地域以外では料金がかかる場合があります。地域に固有の情報については、お近くのサービス提供者にお問い合わせください。

問題を解決するためにサービス提供者が行うこと

サービス提供者にサービスを依頼する場合は、指定された問題の判別と解決の手順に従ってください。

サービス提供者は、電話または Web サイトを通じた対応により、問題の診断と解決を試みます。サービス提供者から、所定のソフトウェア更新をダウンロードし、インストールするように指示される場合があります。

問題によっては、お客様自身で導入する交換用部品（キーボード、マウス、スピーカー、メモリー、ハード・ディスク、ポート・リプリケーターなど）を使用して解決できるものがあります。このような部品は、「お客様での取替え可能部品」または「CRU」と言います。この場合、サービス提供者はお客様が導入できるように CRU を出荷します。

電話または Web サイトを通じた対応もしくはソフトウェアの更新、または CRU を使用しても問題を解決できない場合には、サービス提供者は、『保証情報』で製品に対して指定された保証サービスの種類に基づきサービスを手配します。

サービス提供者が、製品を修理できないと判断する場合は、少なくとも機能的に同等の製品と交換します。

サービス提供者が製品を修理もしくは交換できないと判断する場合は、お客様は、この製品を購入元または Lenovo に返却することにより、支払済代金の返金を受けることができます。

製品または部品の交換

保証サービスが製品または部品の交換を伴う場合、サービス提供者により取り外された旧部品または製品は Lenovo の所有とし、取り付けられた交換部品または製品はお客様の所有となります。取り外された部品は純正部品であり、変更されていないものでなければなりません。取り付けられた交換部品または製品は新品でない場合もありますが、良好に稼動し、少なくとも交換された旧部品または製品と機能的に同等のものとし、取り付けられた部品または製品は、取り外された部品または製品に対する保証の条件を引き継ぎます。

サービス提供者が製品または部品の交換を行う前に、お客様は次の各項に同意するものとします。

1. 保証が適用されないすべての機構、部品、オプション、改造物、付加物を取り外すこと。
2. 製品に交換を妨げる担保等の法的な制約がないことを保証すること。
3. お客様の所有に属さない製品に、サービス提供者がサービスを提供することについて、製品の所有者から承諾を得ること。

お客様のその他の責任

サービスを受ける前に、お客様は次の各項に同意するものとします。

1. サービス提供者が指定するサービス要求の手順に従うこと。
2. 製品に含まれるすべてのプログラムおよびデータを安全に保管すること。
3. サービス提供者にすべてのシステム・キーまたはパスワードを提供し、サービス提供者が保証サービスのため適時かつ安全に作業を行うことができるようにすること。

- 個人を特定する、または特定し得るすべての情報（「個人データ」）が製品から削除されていること、または削除しなかった残りの個人データについて、適用されるいかなる法律をも遵守していることを確認すること。

個人情報の使用

お客様が本保証に基づいてサービスを受ける場合、Lenovo は、お客様の保証項目および連絡先情報（名前、電話番号、住所、電子メール・アドレスなど）に関する情報を保管、使用、および処理します。Lenovo はこの情報を使用して、本保証に基づくサービスを実行し、お客様に提供する保証サービスの効率を内部で検討してお客様と Lenovo とのビジネス上の関係を改善します。保証サービスに関するお客様の満足度調査、または製品のリコールまたは安全上の問題の通知のために、Lenovo からお客様にご連絡させていただく場合があります。これらの目的の実現において、Lenovo が事業を行う任意の国にお客様の情報を転送し、Lenovo を代表する法人または個人に提供することがあります。また、法律または法務当局により要求される場合、Lenovo はその情報を開示する場合があります。

本保証の適用除外

本保証は、以下のものには適用されません。

- 製品の実行が中断しないこと、もしくはその実行に誤りがないこと
- データの喪失、または損傷
- 製品に付属していたか、後に導入されたかにかかわらず、すべてのソフトウェア・プログラム
- 誤用、事故、変更、自然災害、電源の過電流、Lenovo 所定の設備条件および稼動環境に合致しない環境、またはお客様によってなされた不適切な保守から生じる故障または損傷
- すべての他社製品。他社製品にはお客様のご要望により Lenovo が調達し、Lenovo 製品と共にまたは組み込んで提供する他社製品を含みます。
- 技術的またはその他のサポート（例えば、使用方法、製品のセットアップや導入に関する問い合わせに対する回答など）

製品または部品の ID ラベルが変更もしくは取り外された製品についての保証は無効となります。

責任の制限

お客様の製品が 1) サービス提供者の占有下にある場合、および 2) サービス提供者の責任で輸送中の場合における製品の滅失破損については Lenovo の責任とします。

Lenovo もサービス提供者も、製品に含まれる機密データ、専有データまたは個人データを含むお客様のデータについては責任を負いません。お客様は、製品を保守または返却する前に、これらの情報を製品から削除するか、バックアップを取ってください。

Lenovo の責に帰すべき事由に基づく損害に対して、お客様が Lenovo に救済を求める状況が発生する場合があります。お客様が Lenovo の責に帰すべき事由（契約不履行、過失、不実表示または不法行為等を含みます。）に基づく損害に対して救済を求める場合、Lenovo の賠償責任は、請求の原因を問わず、お客様に現実発生した通常かつ直接の損害に対し、製品の支払済みの総額を限度額とする金銭賠償責任に限られます。上記の制限は、法的に Lenovo の責に帰する身体（生命を含みます。）および有体物に対する賠償責任には適用されません。

この責任の制限は、Lenovo に製品を提供したサプライヤー、ビジネスパートナーおよびサービス提供者にも適用されるものとします。お客様は、Lenovo、サプライヤー、ビジネスパートナーおよびサービス提供者に対して重複して損害賠償を請求することはできません。

いかなる場合においても、LENOVO、LENOVO のサプライヤー、ビジネスパートナーおよびサービス提供者は、その予見の有無を問わず発生した以下のものについては賠償責任を負いません。1) 第三者からの賠償請求に基づく損害、2) データの喪失、または損傷、3) 特別損害、付随的損害、間接損害およびその他の経済的拡大損害（逸失した利益、ビジネス上の収益、信用あるいは節約すべきりし費用を含む）。国または地域によっては、法律の強行規定により、上記の責任の制限が適用されない場合があります。国または地域によっては、法律の強行規定により、保証の適用期間の制限が禁じられている場合、強行規定の制限を受けるものとします。

紛争の解決

お客様が製品をカンボジア、インドネシア、フィリピン、ベトナム、またはスリランカで購入した場合、本保証に起因する、あるいは本保証に関連した紛争は、シンガポールにおける仲裁により最終的に解決され、本保証は、法律の矛盾に關する場合を除き、シンガポールの法律に従って規律、解釈、実施されるものとします。お客様が製品をインドで購入した場合、本保証に起因する、あるいは本保証に関連した紛争は、インド共和国バンガロールにおける仲裁により最終的に解決されるものとします。シンガポールにおける仲裁は、紛争発生時に有効な Singapore International Arbitration Center (SIAC) の規則に従って行われるものとします。インドにおける仲裁は、紛争発生時に有効なインドの法律に従って行われるものとします。仲裁の裁定は最終的なものであり、異議申し立てなく当事者双方に対する拘束力を持つこととなります。そして、仲裁の裁定は書面にされ、事実認定と法律の結論とを記述します。すべての仲裁手続きは、提示されたすべての文書を含め、英語で執り行われるものとします。仲裁手続きにおいて、本保証書の英語版の効力は、他の言語版の保証書よりも優先されます。

その他の権利

以上の保証は、お客様に一定の法的権利を与えておりますが、国または地域によって異なる場合があります。お客様は、適用される法律または LENOVO との

書面による合意に基づいて、その他の権利を有する場合があります。本保証は、消費財の販売を統制する適用国内法の定めによるお客様の権利を変更するものではありません。

欧州経済領域 (EEA)

EEA のお客様は、Lenovo の以下のアドレスに連絡を取ることができます。
Lenovo Warranty & Service Quality Dept., PO Box 19547, Inverkip Road,
Greenock, Scotland PA16 9WX。 EEA 諸国で購入された Lenovo ハードウェア
製品に対する本保証に基づくサービスは、Lenovo が製品を発表し販売する EEA
諸国で受けることができます。

他の言語版の「Lenovo 保証規定」は、www.lenovo.com/warranty でご利用いただけます。

保証情報

機械のタイプ	機械を購入した国または地域	保証期間	保証サービスの種類
6423	アメリカ合衆国、カナダ、ラテンアメリカ、ブラジル、ヨーロッパ、中東、アフリカ、オーストラリア、ニュージーランド、シンガポール、インド、マレーシア、タイ、インドネシア、フィリピン、ベトナム、ブルネイ、スリランカ、バングラデシュ、韓国、中華人民共和国、香港特別行政区、および台湾	部品および保守サービス - 3 年	1 および 2
	日本	部品および保守サービス - 1 年	1 および 3
6427	アメリカ合衆国、カナダ、ラテンアメリカ、ブラジル、ヨーロッパ、中東、アフリカ、オーストラリア、ニュージーランド、シンガポール、インド、マレーシア、タイ、インドネシア、フィリピン、ベトナム、ブルネイ、スリランカ、バングラデシュ、韓国、中華人民共和国、香港特別行政区、および台湾	部品および保守サービス - 3 年	1 および 2
	日本	部品および保守サービス - 1 年	1 および 3
6483	アメリカ合衆国、カナダ、ラテンアメリカ、ブラジル、ヨーロッパ、中東、アフリカ、オーストラリア、ニュージーランド、シンガポール、インド、マレーシア、タイ、インドネシア、フィリピン、ベトナム、ブルネイ、スリランカ、バングラデシュ、韓国、中華人民共和国、香港特別行政区、および台湾	部品および保守サービス - 3 年	1 および 2
	日本	部品および保守サービス - 1 年	1 および 3

機械のタイプ	機械を購入した国または地域	保証期間	保証サービスの種類
6493	アメリカ合衆国、カナダ、ラテンアメリカ、ブラジル、ヨーロッパ、中東、アフリカ、オーストラリア、ニュージーランド、シンガポール、インド、マレーシア、タイ、インドネシア、フィリピン、ベトナム、ブルネイ、スリランカ、バングラデシュ、韓国、中華人民共和国、香港特別行政区、および台湾	部品および保守サービス - 3 年	1 および 2
	日本	部品および保守サービス - 1 年	1 および 3

必要に応じて、サービス提供者は、ご使用の製品に指定された保証サービスの種類および利用可能なサービスに応じて、修理または交換サービスを提供します。サービスのご提供日時は、お客様のお問い合わせの時間、および部品の在庫状況などによって異なります。

保証期間に「1 年オンサイト 3 年部品保証」と記載された製品については次のように保証サービスを提供します。

- a. 保証期間 1 年目 (または法律の定めるところによってこれより長い期間) は、部品および保守作業は無償。
- b. 保証期間 2 年目、および 3 年目の部品は、基本的に交換のみとなります。保証期間 2 年目および 3 年目は、部品は無償、保守作業は有償。

保証サービスの種類

1. お客様での取替え可能部品 (CRU: Customer Replaceable Unit) サービス

CRU サービスでは、サービス提供者は、お客様がご自身で導入できるように CRU を出荷します。大部分の CRU はお客様が容易に導入することができますが、多少のスキルとツールを要するものもあります。CRU についての情報および交換手順のご案内は、製品と一緒に出荷されます。また、お客様はこれらをいつでも Lenovo に要求し、入手することができます。対象の製品に関して指定された保証サービスの種類に基づき、サービス提供者に CRU の導入を要請することもできます。外付け CRU (マウス、キーボード、モニターなど) の導入はお客様ご自身の責任で行っていただきます。Lenovo は、取り外した (故障した) CRU を返却する必要があるかどうかを交換用 CRU に同梱される資料に指定するものとします。返却が必要な場合は、1) 返却の指示、送料前払いの返却用出荷ラベル、および返送用梱包材が交換用 CRU に付属し、2) お客様が、

故障した CRU を交換用 CRU の受領から 30 日以内に返却しない場合、サービス提供者は交換用 CRU の代金を請求させていただきます。

2. オンサイト・サービス

オンサイト・サービスでは、サービス提供者がおお客様の製品設置場所で製品の修理または交換を行います。お客様は、Lenovo 製品の分解および再組み立てを行うことができる適切な作業場を提供する必要があります。製品によっては、修理のために、サービス提供者が製品を指定されたサービス・センターに送付する必要がある場合があります。

3. クーリエ・サービス

クーリエ・サービスでは、製品は、サービス提供者が手配する輸送方法により、指定のサービス・センターで修理または交換されます。製品の接続を外すのは、お客様の責任で行います。指定されたサービス・センターにお客様が製品を返送するための輸送用コンテナが提供されます。宅配便業者が製品を回収し、指定されたサービス・センターに配送します。修理または交換後、サービス・センターは、お客様に製品を返送する手配をします。

4. 持ち込みまたは郵送サービス

持ち込みまたは郵送サービスでは、製品は、お客様が手配する配送方法により、指定されたサービス・センターで修理または交換されます。お客様は、サービス提供者が指定する方法で (別途定める場合を除き、送料前払いで)、適切に梱包された製品を、指定された場所に配送または郵送します。製品の修理または交換後、お客様が回収できるようにします。製品が回収されない場合、サービス提供者は、適当と考える方法で製品を廃棄する場合があります。郵送サービスの場合、別途サービス提供者が定める場合を除き、Lenovo の費用負担で製品をお客様に返送します。

Guarantee supplement for Mexico

This supplement is considered part of the Lenovo Limited Warranty and shall be effective solely and exclusively for products distributed and commercialized within Territory of the Mexican United States. In the event of a conflict, the terms of this supplement shall apply.

All software programs pre-loaded in the equipment shall only have a thirty- (30) day guarantee for installation defects from the date of purchase. Lenovo is not responsible for the information in such software programs and/or any additional software programs installed by you or installed after purchase of the product.

Services not chargeable to the guarantee shall be charged to the final user, prior an authorization.

In the event that warranty repair is required please call the Customer Support Center at 001-866-434-2080, where you will be directed to the nearest Authorized Service Center. Should no Authorized Service Center exist in your city, location or within 70 kilometers of your city or location, the guarantee includes any reasonable delivery charges related to the transportation of the product to our nearest Authorized Service Center. Please call the nearest Authorized Service Center to obtain the necessary approvals or information concerning the shipment of the product and the shipment address.

To obtain a list of Authorized Service Centers, please visit:

<http://www.lenovo.com/mx/es/servicios>

Manufactured by:

**SCI Systems de México, S.A. de C.V.
Av. De la Solidaridad Iberoamericana No. 7020
Col. Club de Golf Atlas
El Salto, Jalisco, México
C.P. 45680,
Tel. 01-800-3676900**

Marketing by:

**Lenovo de México, Comercialización y
Servicios, S. A. de C. V.
Alfonso Nápoles Gándara No 3111
Parque Corporativo de Peña Blanca
Delegación Álvaro Obregón
México, D.F., México
C.P. 01210,
Tel. 01-800-00-325-00**

第 4 章 各国の電話番号リスト

国または地域	電話番号
アフリカ	アフリカ: +44 (0)1475-555-055 南アフリカ: +27-11-3028888 および 0800110756 中央アフリカ: 最寄りの Lenovo ビジネス・パートナーに 連絡してください。
アルゼンチン	0800-666-0011 (スペイン語)
オーストラリア	1300-880-917 (英語)
オーストリア	稼動サポート: 01-24592-5901 保証サービスおよびサポート: 01-211-454-610 (ドイツ語)
ベルギー	稼動サポート: 02-210-9820 (オランダ語) 稼動サポート: 02-210-9800 (フランス語) 保証サービスおよびサポート: 02-225-3611 (オランダ語、フ ランス語)
ボリビア	0800-0189 (スペイン語)
ブラジル	サンパウロ地区: (11) 3889-8986 サンパウロ地区以外: 0800-701-4815 (ブラジル・ポルトガル語)
ブルネイ	801-1041
カナダ	トロント: 416-383-3344 トロント以外: 1-800-565-3344 (英語、フランス語)
チリ	1-800-224-488 (スペイン語)
香港特別行政区	ノートブック: 852-2516-3919 デスクトップ: 800-938-008 (広東語、英語、北京語)
マカオ特別区	ノートブック: 0800-689 デスクトップ: 0800-686 (広東語、英語、北京語)
コロンビア	1-800-912-3021 (スペイン語)
コスタリカ	0-800-011-1029 (スペイン語)
クロアチア	0800-0426
キプロス	+357-22-841100
チェコ共和国	+420-2-7213-1316
デンマーク	稼動サポート: 4520-8200 保証サービスおよびサポート: 7010-5150 (デンマーク語)

国または地域	電話番号
ドミニカ共和国	1-866-434-2080 (スペイン語)
エクアドル	1-800-426911 (スペイン語)
エルサルバドル	800-6264 (スペイン語)
エストニア	+372 67767934
フィンランド	稼動サポート: 09-459-6960 保証サービスおよびサポート: +358-800-1-4260 (フィンランド語)
フランス	稼動サポート: 0238-557-450 保証サービスおよびサポート (ハードウェア): 0810-631-213 保証サービスおよびサポート (ソフトウェア): 0810-631-020 (フランス語)
ドイツ	稼動サポート: 07032-15-49201 保証サービスおよびサポート: 01805-25-35-58 (ドイツ語)
ギリシャ	+30-210-680-1700
グアテマラ	1800-624-0051 (スペイン語)
ホンジュラス	テグシガルパ: 232-4222 サンペドロスラ: 552-2234 (スペイン語)
ハンガリー	+36-1-382-5720
インド	1800-425-6666 +91-80-2678-8970 (英語)
インドネシア	001-803-606-282
アイルランド	稼動サポート: 01-815-9202 保証サービスおよびサポート: 01-881-1444 (英語)
イスラエル	Givat Shmuel サービス・センター: +972-3-531-3900 Haifa サービス・センター: +972-4-849-4608 (ヘブライ語、英語)
イタリア	稼動サポート: 02-7031-6101 保証サービスおよびサポート: +39-800-820094 (イタリア語)
日本	デスクトップ: 0120-000-817 ノートブック: 0570-064-400
韓国	1588-6782 (韓国語)
ラトビア	+371 7070360
リトアニア	+370 5 278 66 00
ルクセンブルグ	+352-298-977-5063 (フランス語)

国または地域	電話番号
マレーシア	1800-88-1889
マルタ	+35621445566
メキシコ	001-866-434-2080 (スペイン語)
中東	+44 (0)1475-555-055
オランダ	+31-20-514-5770 (オランダ語)
ニュージーランド	0800-777-217 (英語)
ニカラグア	001-800-220-1830 (スペイン語)
ノルウェー	稼動サポート: 6681-1100 保証サービスおよびサポート: 8152-1550 (ノルウェー語)
パナマ	フリーダイヤル: 001-866-434-2080 (スペイン語)
ペルー	0-800-50-866 (スペイン語)
フィリピン	1800-1601-0033
ポーランド	+48-22-878-6999
ポルトガル	+351-21-892-7147 (ポルトガル語)
ルーマニア	+4-021-224-4015
ロシア連邦	+7-495-940-2000 (ロシア語)
シンガポール	800-6011-343
スロバキア	+421-2-4954-5555
スロベニア	+386-1-4796-699
スペイン	91-714-7983 0901-100-000 (スペイン語)
スリランカ	+94-11-249-3523 (英語)
スウェーデン	稼動サポート: 08-477-4420 保証サービスおよびサポート: 077-117-1040 (スウェーデン語)
スイス	稼動サポート: 058-333-0900 保証サービスおよびサポート: 0800-55-54-54 (ドイツ語、フランス語、イタリア語)
台湾	0800-000-701 (北京語)
タイ	1-800-060-066 (タイ語)
トルコ	00800-4463-2041 (トルコ語)
グレートブリテンおよび北部アイルランド連合王国 (英国)	稼動サポート: 01475-555-055 保証サポート: 08705-500-900 (英語)
アメリカ合衆国	1-800-426-7378 (英語)

国または地域	電話番号
ウルグアイ	000-411-005-6649 (スペイン語)
ベネズエラ	0-800-100-2011 (スペイン語)
ベトナム	北部地域およびハノイ市: 84-4-843-6675 南部地域およびホーチミン市: 84-8-829-5160 (英語、ベトナム語)

第 5 章 お客様での取り替え可能部品 (CRU)

お客様での取替え可能部品 (CRU) は、お客様によるアップグレードや交換が可能なコンピューター部品です。CRU には、内蔵と外付けの 2 つのタイプがあります。外付け CRU は簡単に取り付けられますが、内蔵 CRU の場合は多少の技術と、場合によってはドライバーなどの道具が必要になります。ただし、内蔵および外付けの CRU はいずれも、お客様が安全に取り外すことができます。内蔵 CRU の取り外しおよび取り付けはお客様が行うことができますが、保証期間中であれば Lenovo サービス技術員が行うこともできます。

外付け CRU の交換はすべてお客様に行っていただく必要があります。

コンピューターには外付け CRU および内蔵 CRU が含まれています。外付け CRU はコンピューターの外側にあります。外付け CRU の例としては、キーボード、マウス、USB デバイス、電源コードなどがあります。内蔵 CRU は、先にコンピューターのカバーを開いてからでないと取り外しができません。内蔵 CRU の例としては、メモリー・モジュール、光学式ドライブ、アダプター・カード、電源機構などがあります。

「ユーザー・ガイド」および「ハードウェア導入および交換ガイド」に、外付け CRU および内蔵 CRU を交換するための手順が記載されています。36 ページの表 2 を参照して、必要な説明がどちらの資料に記載されているか確認してください。資料を表示するには、Windows デスクトップから「スタート」メニューを開き、「すべてのプログラム」→「**Online Books**」の順に選択し、「**Online Books**」をクリックします。該当する資料をダブルクリックします。

これらの資料は、Lenovo Web サイト (<http://www.lenovo.com/> または <http://www.lenovo.com/jp/>) から入手できます。

注: 必ず **Lenovo** が提供するコンピューター部品のみをご使用ください。ご使用のマシン番号用の CRU に関する保証情報については、21 ページの『第 3 章 **Lenovo 保証規定**』を参照してください。

表 1. 外付け CRU 表

マシン・タイプのリスト: 6423, 6427, 6483, 6493	ユーザー・ガイド	ハードウェア導入および交換ガイド
外付け CRU		
キーボード	X	X
マウス	X	X
電源コード	X	

表2. 内蔵 CRU 表

マシン・タイプのリスト: 6423, 6427, 6483, 6493	ユーザー・ガイド	ハードウェア導入および交換ガイド
内蔵 CRU		
ハードディスク		X
メモリー		X
アダプター・カード		X
内蔵スピーカー		X
光学式ドライブ		X
ディスクレット・ドライブ		X
電源機構		X
システム・ファン		X
ヒートシンク		X
ファン		X
前部 USB		X
CMOS 電池		X
シリアル・コネクタ		X

第 6 章 特記事項

本書に記載の製品、サービス、または機能が日本においては提供されていない場合があります。日本で利用可能な製品、サービス、および機能については、レノボ・ジャパンの営業担当員にお尋ねください。本書で Lenovo 製品、プログラム、またはサービスに言及していても、その Lenovo 製品、プログラム、またはサービスのみが使用可能であることを意味するものではありません。これらに代えて、Lenovo の知的所有権を侵害することのない、機能的に同等の製品、プログラム、またはサービスを使用することができます。ただし、Lenovo 以外の製品とプログラムの操作またはサービスの評価および検証は、お客様の責任で行っていただきます。

Lenovo は、本書に記載されている内容に関して特許権 (特許出願中のものを含む) を保有している場合があります。本書の提供は、お客様にこれらの特許権について実施権を許諾することを意味するものではありません。実施権についてのお問い合わせは、書面にて下記宛先にお送りください。

*Lenovo (United States), Inc.
1009 Think Place - Building One
Morrisville, NC 27560
U.S.A.
Attention: Lenovo Director of Licensing*

Lenovo は、本書を特定物として現存するままの状態を提供し、商品性の保証、特定目的適合性の保証および法律上の瑕疵担保責任を含むすべての明示もしくは黙示の保証責任を負わないものとします。国または地域によっては、法律の強行規定により、保証責任の制限が禁じられる場合、強行規定の制限を受けるものとします。

この情報には、技術的に不適切な記述や誤植を含む場合があります。本書は定期的に見直され、必要な変更は本書の次版に組み込まれます。Lenovo は予告なしに、随時、この文書に記載されている製品またはプログラムに対して、改良または変更を行うことがあります。

本書で説明される製品は、誤動作により人的な傷害または死亡を招く可能性のある移植またはその他の生命維持アプリケーションで使用されることを意図していません。本書に記載される情報が、Lenovo 製品仕様または保証に影響を与える、またはこれらを変更することはありません。本書におけるいかなる記述も、Lenovo あるいは第三者の知的所有権に基づく明示または黙示の使用許諾と補償を意味するものではありません。本書に記載されている情報はすべて特定の環境で得られたものであり、例として提示されるものです。他の稼働環境では、結果が異なる場合があります。

Lenovo は、お客様が提供するいかなる情報も、お客様に対してなんら義務も負うことのない、自ら適切と信ずる方法で、使用もしくは配布することができるものとします。

本書において Lenovo 以外の Web サイトに言及している場合がありますが、便宜のため記載しただけであり、決してそれらの Web サイトを推奨するものではありません。それらの Web サイトにある資料は、この Lenovo 製品の資料の一部ではありません。それらの Web サイトは、お客様の責任でご使用ください。

この文書に含まれるいかなるパフォーマンス・データも、管理環境下で決定されたものです。そのため、他の操作環境で得られた結果は、異なる可能性があります。一部の測定が、開発レベルのシステムで行われた可能性があります。その測定値が、一般に利用可能なシステムのものと同じである保証はありません。さらに、一部の測定値が、推定値である可能性があります。実際の結果は、異なる可能性があります。お客様は、お客様の特定の環境に適したデータを確かめる必要があります。

映像出力 (テレビ、ビデオ) に関する注意事項

以下の注意事項は、映像出力機能を備えたモデルに適用されます。

この製品は、米国の特定の特許に記載の方法特許、および Macrovision Corporation および他の権利者が有するその他の知的所有権により保護されている、著作権保護技術を含んでいます。この著作権保護技術の使用には、Macrovision Corporation の許諾が必要であり、Macrovision Corporation の許諾が特でない限り、個人用、家庭用およびその他の限られた視聴用途にのみ使用できません。リバース・エンジニアリングまたは逆アセンブルは禁じられています。

商標

Lenovo、Lenovo ロゴ、Rescue and Recovery、ThinkCentre、ThinkVantage、および ThinkStation は、Lenovo Inc. の商標です。

IBM は、IBM Corporation の商標です。

他の会社名、製品名およびサービス名等はそれぞれ各社の商標です。

Electronic emissions notices

以下の情報は、Lenovo パーソナル・コンピューターの次のマシン・タイプに関係しています。6423, 6427, 6483, 6493

Federal Communications Commission (FCC) Declaration of Conformity

This equipment has been tested and found to comply with the limits for a Class B digital device, pursuant to Part 15 of the FCC Rules. These limits are designed

to provide reasonable protection against harmful interference in a residential installation. This equipment generates, uses, and can radiate radio frequency energy and, if not installed and used in accordance with the instructions, may cause harmful interference to radio communications. However, there is no guarantee the interference will not occur in a particular installation. If this equipment does cause harmful interference to radio or television reception, which can be determined by turning the equipment off and on, the user is encouraged to try to correct the interference by one or more of the following measures:

- Reorient or relocate the receiving antenna.
- Increase the separation between the equipment and receiver.
- Connect the equipment into an outlet on a circuit different from that to which the receiver is connected.
- Consult an authorized dealer or service representative for help.

Lenovo is not responsible for any radio or television interference caused by using other than recommended cables or connectors or by unauthorized changes or modifications to this equipment. Unauthorized changes or modifications could void the user's authority to operate the equipment.

This device complies with Part 15 of the FCC Rules. Operation is subject to the following two conditions: (1) this device may not cause harmful interference, and (2) this device must accept any interference received, including interference that may cause undesired operation.

Responsible party:

Lenovo (United States) Incorporated
1009 Think Place - Building One
Morrisville, NC 27560
U.S.A.
Phone Number: (919) 294-5900



Tested To Comply
With FCC Standards

FOR HOME OR OFFICE USE

Industry Canada Class B emission compliance statement

This Class B digital apparatus complies with Canadian ICES-003.

Cet appareil numérique de la classe B est conforme à la norme NMB-003 du Canada.

European Union EMC Directive conformance statement

This product is in conformity with the protection requirements of EU Council Directive 2004/108/EC on the approximation of the laws of the Member States relating to electromagnetic compatibility. Lenovo cannot accept responsibility for any failure to satisfy the protection requirements resulting from a nonrecommended modification of the product, including the installation of option cards from other manufacturers.

This product has been tested and found to comply with the limits for Class B Information Technology Equipment according to CISPR 22/European Standard EN 55022. The limits for Class B equipment were derived for typical residential environments to provide reasonable protection against interference with licensed communication devices.

EU-EMC Directive (2004/108/EC) EN 55022 class B Statement of Compliance

Deutschsprachiger EU Hinweis:

Hinweis für Geräte der Klasse B EU-Richtlinie zur Elektromagnetischen Verträglichkeit

Dieses Produkt entspricht den Schutzanforderungen der EU-Richtlinie 2004/108/EG (früher 89/336/EWG) zur Angleichung der Rechtsvorschriften über die elektromagnetische Verträglichkeit in den EU-Mitgliedsstaaten und hält die Grenzwerte der EN 55022 Klasse B ein.

Um dieses sicherzustellen, sind die Geräte wie in den Handbüchern beschrieben zu installieren und zu betreiben. Des Weiteren dürfen auch nur von der Lenovo empfohlene Kabel angeschlossen werden. Lenovo übernimmt keine Verantwortung für die Einhaltung der Schutzanforderungen, wenn das Produkt ohne Zustimmung der Lenovo verändert bzw. wenn Erweiterungskomponenten von Fremdherstellern ohne Empfehlung der Lenovo gesteckt/eingebaut werden.

Deutschland: Einhaltung des Gesetzes über die elektromagnetische Verträglichkeit von Betriebsmitteln

Dieses Produkt entspricht dem "Gesetz über die elektromagnetische Verträglichkeit von Betriebsmitteln" EMVG (früher "Gesetz über die elektromagnetische Verträglichkeit von Geräten"). Dies ist die Umsetzung der EU-Richtlinie 2004/108/EG (früher 89/336/EWG) in der Bundesrepublik Deutschland.

Zulassungsbescheinigung laut dem Deutschen Gesetz über die elektromagnetische Verträglichkeit von Betriebsmitteln, EMVG vom 20. Juli 2007 (früher "Gesetz über die elektromagnetische Verträglichkeit von Geräten"), bzw. der EMV EG Richtlinie 2004/108/EC (früher 89/336/EWG), für Geräte der Klasse B.

Dieses Gerät ist berechtigt, in Übereinstimmung mit dem Deutschen EMVG das EG-Konformitätszeichen - CE - zu führen. Verantwortlich für die Konformitätserklärung nach Paragraf 5 des EMVG ist die Lenovo (Deutschland) GmbH, Pascalstr. 100, D-70569 Stuttgart.

Informationen in Hinsicht EMVG Paragraf 4 Abs. (1) 4:

Das Gerät erfüllt die Schutzanforderungen nach EN 55024 und EN 55022 Klasse B.

Korean Class B statement

이 기기는 가정용으로 전자파 적합등록을 한 기기로서
주거지역에서는 물론 모든 지역에서 사용할 수 있습니다.

情報処理装置等電波障害自主規制協議会 (VCCI) 表示

この装置は、情報処理装置等電波障害自主規制協議会（VCCI）の基準に基づくクラスB情報技術装置です。この装置は、家庭環境で使用することを目的としていますが、この装置がラジオやテレビジョン受信機に近接して使用されると、受信障害を引き起こすことがあります。
取扱説明書に従って正しい取り扱いをして下さい。

**日本の定格電流が 20A/ 相以下の機器に対する高調波電流規制
高調波電流規格 JIS C 61000-3-2 適合品**

Keyboard and mouse compliance statement for Taiwan

本產品隨貨附已取得經濟部標準檢驗局認可之PS/2或USB的鍵盤與滑鼠一組

Lenovo product service information for Taiwan

台灣 Lenovo 產品服務資訊如下：
荷蘭商思惟個人電腦產品股份有限公司台灣分公司
台北市信義區信義路五段七號十九樓之一
服務電話：0800-000-700

Federal Communications Commission (FCC) and telephone company requirements

1. This device complies with Part 68 of the FCC rules. A label is affixed to the device that contains, among other things, the FCC registration number, USOC, and Ringer Equivalency Number (REN) for this equipment. If these numbers are requested, provide this information to your telephone company.

Note: If the device is an internal modem, a second FCC registration label is also provided. You may attach the label to the exterior of the computer in which you install the Lenovo modem, or you may attach the label to the external DAA, if you have one. Place the label in a location that is easily accessible, should you need to provide the label information to the telephone company.

2. The REN is useful to determine the quantity of devices you may connect to your telephone line and still have those devices ring when your number is called. In most, but not all areas, the sum of the RENs of all devices should not exceed five (5). To be certain of the number of devices you may connect to your line, as determined by the REN, you should call your local telephone company to determine the maximum REN for your calling area.
3. If the device causes harm to the telephone network, the telephone company may discontinue your service temporarily. If possible, they will notify you in advance; if advance notice is not practical, you will be notified as soon as possible. You will be advised of your right to file a complaint with the FCC.
4. Your telephone company may make changes in its facilities, equipment, operations, or procedures that could affect the proper operation of your equipment. If they do, you will be given advance notice to give you an opportunity to maintain uninterrupted service.
5. If you experience trouble with this product, contact your authorized reseller or call the Customer Support Center. In the United States, call **1-800-426-7378**. In Canada, call **1-800-565-3344**. You may be required to present proof of purchase.

The telephone company may ask you to disconnect the device from the network until the problem has been corrected, or until you are sure the device is not malfunctioning.

6. No customer repairs are possible to the device. If you experience trouble with the device, contact your Authorized Reseller or see the Diagnostics section of this manual for information.
7. This device may not be used on coin service provided by the telephone company. Connection to party lines is subject to state tariffs. Contact your state public utility commission or corporation commission for information.
8. When ordering network interface (NI) service from the local Exchange Carrier, specify service arrangement USOC RJ11C.

Canadian Department of Communications certification label

NOTICE: The Industry Canada label identifies certified equipment. This certification means that the equipment meets telecommunications network protective, operational and safety requirements as prescribed in the appropriate Terminal Equipment Technical Requirements documents. The Department does not guarantee the equipment will operate to the user's satisfaction.

Before installing this equipment, users should ensure that it is permissible to be connected to the facilities of the local telecommunications company. The equipment must also be installed using an acceptable method of connection. The customer should be aware that compliance with the above conditions may not prevent degradation of service in some situations. Repairs to certified equipment should be coordinated by a representative designated by the supplier. Any repairs or alterations made by the user to this equipment, or equipment malfunctions, may give the telecommunications company cause to request the user to disconnect the equipment.

Users should ensure for their own protection that the electrical ground connections of the power utility, telephone lines, and internal metallic water pipe system, if present, are connected together. This precaution may be particularly important in rural areas.

Caution: Users should not attempt to make such connections themselves, but should contact the appropriate electric inspection authority, or electrician, as appropriate.

NOTICE: The Ringer Equivalence Number (REN) assigned to each terminal device provides an indication of the maximum number of terminals allowed to be connected to a telephone interface. The termination on an interface may consist of any combination of devices subject only to the requirement that the sum of the Ringer Equivalence Numbers of all the devices does not exceed 5.

電源コードに関する注意事項

安全のため、本製品には接地端子付き電源プラグが付いた電源コードが付属しています。感電事故を防止するため、電気コードとプラグは常に正しく接地されたコンセントと一緒に使用してください。

日本国内で使用できる電源コードは、次のものがあります。

その他の国の場合、その国に応じて適切なタイプを使用する必要があります。

電源コードの パーツ・ナンバー	国名
24R2633	日本

ポリ塩化ビニール (PVC) ケーブルおよびコードに関する注意事項

警告: 当製品に付属するコードまたは当製品とともに販売されたアクセサリに付属するコードを手で扱う場合、鉛 (カリフォルニア州では、がん、および出生異常または他の生殖障害の原因として知られている化学物質) に触れる可能性があります。取り扱い後は、手を洗浄してください。

China substance disclosure table

产品中有毒有害物质或元素的名称及含量

部件名称	有毒有害物质或元素					
	铅(Pb)	汞(Hg)	镉(Cd)	六价铬 (Cr(VI))	多溴联苯 (PBB)	多溴二苯醚 (PBDE)
印刷电路板组件*	X	O	O	O	O	O
硬盘	X	O	O	O	O	O
光驱	X	O	O	O	O	O
内存	X	O	O	O	O	O
电脑I/O 附件	X	O	O	O	O	O
电源	X	O	O	O	O	O
键盘	X	O	O	O	O	O
鼠标	X	O	O	O	O	O
机箱/附件	X	O	O	O	O	O

○:表示该有毒有害物质在该部件所有均质材料中的含量均在SJ/T11363-2006标准规定的限量要求以下
 ×:表示该有毒有害物质至少在该部件的某一均质材料中的含量超出SJ/T11363-2006标准规定的限量要求
 表中标有“×”的所有部件都符合欧盟RoHS 法规。

印刷电路板组件*: 包括印刷电路板及其零部件、电容和连接器
 根据型号的不同,可能不会含有以上的所有部件,请以实际购买机型为准



在中华人民共和国境内销售的电子信息产品必须标识此标志,标志内的数字代表在正常使用状态下的产品的环保使用期限

電気電子機器の廃棄 (WEEE) に関する注記

Lenovo は、情報技術 (IT) 機器の所有者に、機器が不要になったときに責任をもってリサイクルすることをお勧めしています。Lenovo は、機器の所有者が IT 製品をリサイクルするのを支援するさまざまなプログラムおよびサービスを提供しています。製品リサイクルのオファリングに関する情報は、下記の URL にある Lenovo のインターネット・サイトで検索できます。

<http://www.pc.ibm.com/ww/lenovo/about/environment/>

ヨーロッパ連合 (EU) の WEEE 表示

WEEE マークは EU 諸国とノルウェーにのみ適用されます。この機器には、EU 諸国に対する廃電気電子機器指令 2002/96/EC (WEEE) のラベルが貼られています。この指令は、EU 諸国に適用する使用済み機器の回収とリサイクルの骨子を定めています。このラベルは、使用済みになった時に指令に従って適正な処理をする必要があることを知らせるために種々の製品に貼られています。

WEEE 指令の付則 (Annex) IV 規則によりマークされた電気/電子機器 (EEE) の使用者は、使用済みの電気・電子機器を地方自治体の無分別ゴミとして廃棄することは許されず、機器に含まれる有害物質が環境や人体へ与える悪影響を最小に抑えるためにお客様が利用可能な廃電気・電子機器の返却、リサイクル、あるいは再生のための回収方法を利用しなければなりません。WEEE の詳細については、下記の URL にアクセスしてください。

<http://www.lenovo.com/lenovo/environment>

日本のリサイクルに関して

本機器またはモニターの回収リサイクルについて

企業のお客様が、本機が使用済みとなり廃棄される場合は、廃棄物処理法の規定により、産業廃棄物として、地域を管轄する県知事あるいは、政令市長の許可を持った産業廃棄物処理業者に適正処理を委託する必要があります。また、弊社では資源有効利用促進法に基づき使用済みパソコンの回収および再利用・再資源化を行う「PC 回収リサイクル・サービス」を提供しています。詳細は、Lenovo Web サイト www.ibm.com/jp/pc/service/.recycle/pcrecycle/ をご参照ください。

また、同法により、家庭で使用済みとなったパソコンのメーカー等による回収再資源化が 2003 年 10 月 1 日よりスタートしました。詳細は、Lenovo Web サイト www.ibm.com/jp/pc/service/.recycle/personal/ をご参照ください。

重金属を含む内部部品の廃棄処理について

本機器のプリント基板等には微量の重金属 (鉛など) が使用されています。使用後は適切な処理を行うため、上記「本機器またはモニターの回収リサイクルについて」に従って廃棄してください。

リチウム電池交換後の廃棄処理について

本機器には、ボタン型のリチウム電池がシステム・ボード上に取り付けられています。この電池を交換する場合には、お買い上げいただいた販売店にお問い合わせいただくか、弊社の修理サービスをご利用ください。万一お客様が交換された場合の古い電池を廃棄する際は、ビニール・テープなどで絶縁処理をして、お買い上げいただいた販売店にお問い合わせいただくか、もしくは産業廃棄物処理業者に処理をご依頼ください。また一般家庭などから、一般廃棄物として自治体に廃棄を依頼するときは、地方自治体の条例・規則に従って廃棄してください。

lenovo

部品番号: 43C8968

Printed in USA

(1P) P/N: 43C8968

