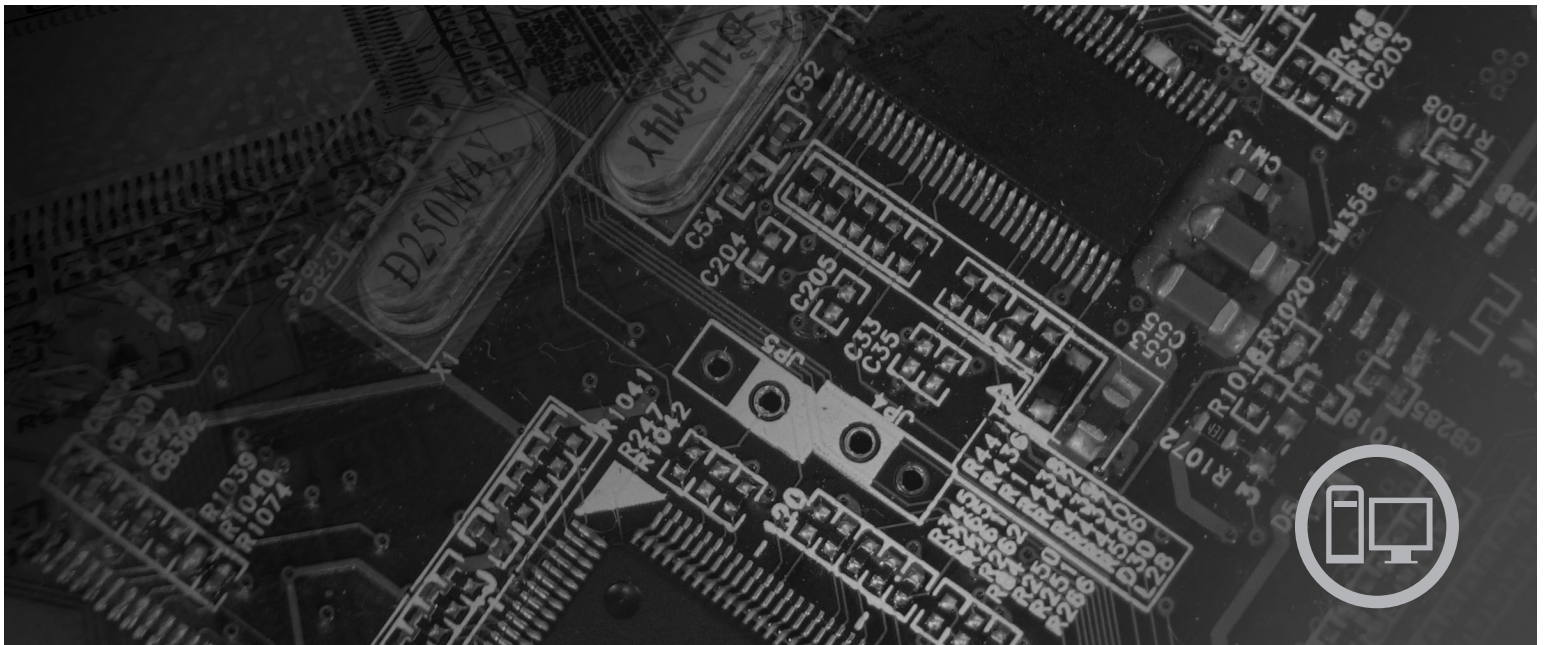


lenovo

ThinkStation Handboek voor de gebruiker



Machinetypen 6423, 6427, 6483, 6493

lenovo

ThinkStation

Handboek voor de gebruiker

Type 6423, 6427, 6483, 6493

Opmerking

Lees eerst de publicatie *Veiligheid en garantie* die bij dit product is geleverd, en het gedeelte Bijlage B, "Kennisgevingen", op pagina 57 in dit boekje.

Inhoudsopgave

Kennismaking v

Hoofdstuk 1. Belangrijke veiligheidsvoorschriften 1

Aanvullende veiligheidsvoorschriften voor machinetype 6427 en 6493. 1

Hoofdstuk 2. De werkplek inrichten 3

Comfort 3
Reflectie en verlichting 3
Luchtcirculatie. 4
Stopcontacten en kabellengte 4

Hoofdstuk 3. De computer installeren 5

De computer aansluiten 5
De computer aanzetten 10
De installatie van de software voltooien 10
Belangrijk om te doen 10
Updates van het besturingssysteem 11
Andere besturingssystemen installeren 11
Antivirussoftware bijwerken. 11
De computer afsluiten 11
Externe apparaten installeren 11
Voorzieningen 12
Specificaties 15

Hoofdstuk 4. Overzicht van de software 17

Bij de computer geleverde Windows-software 17
Door Lenovo geleverde software 17
PC Doctor voor WINPE, PC Doctor voor Windows 18
Adobe Acrobat Reader. 18

Hoofdstuk 5. Het programma Setup Utility gebruiken 19

Het programma Setup Utility starten 19
Instellingen bekijken en wijzigen 19
Wachtwoorden gebruiken. 19
Overwegingen ten aanzien van wachtwoorden
Gebruikerswachtwoord 20
Beheerderswachtwoord 20
Een wachtwoord instellen, wijzigen en wissen. 20
Een opstartapparaat kiezen 20
Een tijdelijk opstartapparaat kiezen 21
De opstartvolgorde instellen of wijzigen. 21
Geavanceerde instellingen 21
Het programma Setup Utility afsluiten 21

Hoofdstuk 6. RAID installeren en configureren 23

SATA vaste-schijfstations aansluiten 23
Het systeem-BIOS configureren om de ingebouwde SATA RAID-functie in te schakelen 23

RAID-volumes maken 23
RAID-volumes wissen. 24
Ondersteunde SAS RAID-configuraties 24
Het systeem-BIOS configureren om de SAS RAID-functie in te schakelen 25
Het systeem-BIOS configureren om de SAS RAID 0-functie in te schakelen 25
Het systeem-BIOS configureren om de SAS RAID 1-functie in te schakelen 25
Een gespiegeld volume met drie tot vijf schijven configureren, met een optionele hot-spare schijf: 26
Het systeem-BIOS configureren om de SAS RAID 1E-functie in te schakelen. 27

Hoofdstuk 7. Systeemprogramma's updaten 29

Systeemprogramma's gebruiken 29
Het BIOS bijwerken (flashen) vanaf een diskette of CD-ROM 29
Het BIOS bijwerken (flashen) vanuit het besturingssysteem. 30

Hoofdstuk 8. Diagnose en probleemoplossing 31

Elementaire probleemoplossing. 31
Diagnoseprogramma's. 32
PC-Doctor voor Windows 33
PC-Doctor voor Windows PE 33
PC-Doctor voor DOS 33
De muis schoonmaken. 35
Optische muis 35
Niet-optische muis 35

Hoofdstuk 9. Software herstellen 37

Herstelschijven maken en gebruiken 37
Backup- en herstelbewerkingen uitvoeren 38
Het werkgebied van Rescue and Recovery gebruiken 39
Noodherstelmedia maken en gebruiken 40
Een Reparatiediskette maken en gebruiken 41
Stuurprogramma's installeren of herstellen 42
Een herstelapparaat opnemen in de opstartvolgorde 43
Herstelproblemen oplossen 43

Hoofdstuk 10. Informatie, hulp en service 45

Informatiebronnen 45
Map Online Boeken 45
ThinkVantage Productivity Center. 45
Veiligheid en garantie 46
www.lenovo.com 46
Hulp en service 46
Met behulp van documentatie en diagnoseprogramma's 46

Service aanvragen	47	Fax Class 1-opdrachten	53
Andere services	48	Fax Class 2-opdrachten	53
Extra services aanschaffen	48	Spraakopdrachten	54
Bijlage A. Handmatige modem- opdrachten	49	Bijlage B. Kennisgevingen	57
Basic AT-opdrachten	49	Kennisgeving televisie-uitvoer	58
Extended AT-opdrachten	51	Handelsmerken	58
MNP/V.42/V.42bis/V.44-opdrachten	52	Trefwoordenregister	59

Kennismaking

In dit *Handboek voor de gebruiker* vindt u de volgende informatie:

- In Hoofdstuk 1, “Belangrijke veiligheidsvoorschriften”, op pagina 1 wordt beschreven waar u de veiligheidsvoorschriften voor dit product kunt vinden.
- Hoofdstuk 2, “De werkplek inrichten”, op pagina 3 geeft informatie over het optimaal opstellen van uw computer en over verlichtingsbronnen, luchtcirculatie en stopcontacten.
- Hoofdstuk 3, “De computer installeren”, op pagina 5 bevat informatie over het installeren van de computer, de software en het besturingssysteem.
- Hoofdstuk 4, “Overzicht van de software”, op pagina 17 bevat informatie over de software voor deze computer.
- In Hoofdstuk 5, “Het programma Setup Utility gebruiken”, op pagina 19 vindt u instructies voor het bekijken en wijzigen van de configuratie-instellingen van de computer.
- In Hoofdstuk 7, “Systeemprogramma’s updaten”, op pagina 29 vindt u informatie over het bijwerken van de POST/BIOS en het herstellen van de fouten die hierbij kunnen optreden.
- Hoofdstuk 8, “Diagnose en probleemoplossing”, op pagina 31 bevat informatie over het oplossen van problemen en het werken met diagnoseprogramma’s.
- In Hoofdstuk 9, “Software herstellen”, op pagina 37 vindt u instructies voor het werken met het programma ThinkVantage® Rescue and Recovery™ en het maken van herstelschijven, het maken van backups, het herstellen van software en het terugzetten van de hele inhoud van de vaste schijf.
- In Hoofdstuk 10, “Informatie, hulp en service”, op pagina 45 vindt u informatie over een groot aantal handige informatiebronnen die bij Lenovo verkrijgbaar zijn.
- In Bijlage A, “Handmatige modemopdrachten”, op pagina 49 vindt u opdrachten voor het handmatig programmeren van de modem.
- Bijlage B, “Kennisgevingen”, op pagina 57 bevat kennisgevingen en informatie over handelsmerken.

Hoofdstuk 1. Belangrijke veiligheidsvoorschriften

Let op!

Het is belangrijk dat u, voordat u deze handleiding gaat gebruiken, kennis neemt van de veiligheidsvoorschriften voor dit product. Raadpleeg de bij dit product geleverde publicatie *Veiligheid en garantie* voor de meest recente informatie op het gebied van veiligheid. Door de veiligheidsvoorschriften goed in u op te nemen, verkleint u de kans op persoonlijk letsel en op schade aan het product.

Als u geen exemplaar meer hebt van de publicatie *Veiligheid en garantie*, kunt u er een downloaden vanaf de Support-website van Lenovo op <http://www.lenovo.com/support>.

Aanvullende veiligheidsvoorschriften voor machinetype 6427 en 6493

Voor ThinkStation machinetypen 6427 en 6493 geldt dat ze door twee personen dienen te worden opgetild en gedragen.

Hoofdstuk 2. De werkplek inrichten

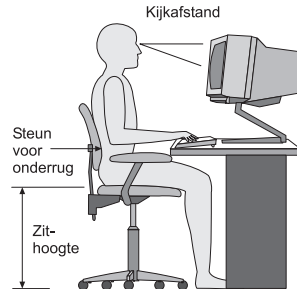
U haalt het meeste uit uw computer als u zowel de apparatuur als de werkplek afstemt op uw behoeften en op het soort werk dat u doet. Comfort is natuurlijk van groot belang, maar bij het inrichten van uw werkplek moet u ook letten op praktische zaken als lichtbronnen, luchtcirculatie en de plaats van de stopcontacten.

Comfort

Hoewel er niet één werkhouding bestaat die ideaal is voor iedereen, kunt u met behulp van de volgende richtlijnen een houding vinden die voor u geschikt is.

Als u lange tijd in dezelfde houding zit, kan dit vermoeidheid veroorzaken. De rugleuning en de zitting van uw stoel moeten onafhankelijk van elkaar kunnen worden ingesteld en moeten goed steun bieden. De zitting moet een gebogen voorkant hebben om de druk op de bovenbenen te verminderen. Stel de zitting zo in dat uw bovenbenen evenwijdig zijn met de vloer en uw voeten plat op de vloer of op een voetsteun staan.

Als u met het toetsenbord werkt, moet u uw onderarmen in een horizontale houding en uw polsen in een gemakkelijke stand houden. Bedien het toetsenbord met een lichte aanslag en houd uw handen en vingers ontspannen. Zet het toetsenbord in de meest comfortabele stand door de toetsenbordsteunen te verstellen.



Stel het beeldscherm zo op dat de bovenkant van het scherm zich op ooghoogte bevindt, of iets lager. Plaats het beeldscherm op een prettige afstand (gewoonlijk is dit 50 tot 60 cm) en plaats het zodanig dat u kunt kijken zonder uw lichaam te hoeven verdraaien. Plaats ook andere apparatuur die u veel gebruikt, zoals de telefoon en de muis, zo dat u er gemakkelijk bij kunt.

Reflectie en verlichting

Stel het beeldscherm zo op dat u zo min mogelijk last hebt van schittering en weerkaatsing van lampen, ramen en andere lichtbronnen. Licht dat wordt weerkaatst door glimmende oppervlakken kan hinderlijke reflecties op uw beeldscherm veroorzaken. Zet het beeldscherm indien mogelijk zo neer dat het loodrecht op de ramen en andere lichtbronnen staat. Verminder indien nodig de bovenverlichting door lampen te dimmen of door minder sterke lampen te gebruiken. Als u het beeldscherm in de buurt van een raam neerzet, scherm het zonlicht dan af met

gordijnen of een zonnescerm. Wellicht moet u de helderheid en het contrast van het beeldscherm in de loop van de dag enkele malen anders instellen. De verlichting is immers niet de hele dag constant.

Wanneer het niet mogelijk is om reflecties te vermijden of de verlichting aan te passen, kan een anti-reflectiescherm uitkomst bieden. Een dergelijk scherm kan de duidelijkheid van het beeld echter verminderen. Het is daarom beter om er pas een te gebruiken wanneer geen van de andere mogelijkheden soelaas biedt.

Een stoflaag verergert de problemen die door reflectie worden veroorzaakt. Vergeet niet uw beeldscherm regelmatig schoon te maken met een zachte, vochtige doek en een vloeibare, niet-schurende glasreiniger.

Luchtcirculatie

De computer en het beeldscherm produceren warmte. In de computer zit een ventilator die frisse lucht naar binnen zuigt en warme lucht naar buiten blaast. De warme lucht van het beeldscherm ontsnapt automatisch via ventilatiespleten. Wanneer de ventilatiespleten geblokkeerd zijn, kan er oververhitting ontstaan. Dit kan storingen of beschadigingen tot gevolg hebben. Plaats de computer en het beeldscherm zodanig dat de ventilatiespleten niet worden geblokkeerd; 5 cm ventilatieruimte is over het algemeen voldoende. Zorg er ook voor dat de lucht niet naar iemand anders wordt geblazen.

Stopcontacten en kabellengte

De plaats van stopcontacten en de lengte van de netsnoeren en kabels van de printer en andere apparaten kunnen van invloed zijn op de uiteindelijke opstelling van de computer.

Denk bij het opstellen van de computer aan het volgende:

- Vermijd het gebruik van verlengsnoeren. Sluit het netsnoer van de computer indien mogelijk direct op een stopcontact aan.
- Houd netsnoeren en kabels uit de buurt van looppaden en andere plaatsen waar mensen er over kunnen struikelen of tegenaan kunnen lopen.

Meer informatie over netsnoeren vindt u in de bij uw computer geleverde publicatie *Veiligheid en garantie*.

Hoofdstuk 3. De computer installeren

Lees de publicatie *Veiligheid en garantie* goed door voordat u begint met het installeren van de computer. Door de veiligheidsvoorschriften goed in u op te nemen, verkleint u de kans op persoonlijk letsel en op schade aan het product.

Plaats de computer in een werkruimte die voldoet aan uw wensen en geschikt is voor het soort werk dat u doet. Meer informatie vindt u in Hoofdstuk 2, "De werkplek inrichten", op pagina 3.

De computer aansluiten

Lees de volgende informatie voordat u begint met het aansluiten van de computer.

- Bij de aansluitingen aan de achterkant van de computer bevinden zich kleine pictogrammen. Kijk welke pictogrammen bij welke aansluitingen horen.
- Als de kabels en het aansluitpaneel van de computer aansluitingen met een kleurcodering hebben, sluit de kabels dan aan op aansluitingen met dezelfde kleur. Koppel bijvoorbeeld een kabel met een blauw uiteinde aan een blauwe aansluiting, een rode kabel aan een rode aansluiting enz.

Opmerking: Mogelijk heeft uw computer niet alle aansluitingen die in dit gedeelte worden beschreven; dit is afhankelijk van het specifieke model.

1. Controleer de stand van de voltage-keuzeschakelaar aan de achterkant van de computer. Zet de schakelaar zo nodig om met een balpen.

Opmerking: Sommige modellen zijn uitgerust met een voltageschakelaar; deze bevindt zich aan de achterkant van de computer. Zorg dat deze voltageschakelaar is ingesteld op het voltage dat door het stopcontact wordt geleverd. Een onjuiste instelling van de voltageschakelaar kan leiden tot onherstelbare schade aan de computer.

Als uw computer niet is uitgerust met een voltageschakelaar, is uw computer ontworpen om alleen te worden gebruikt met het voltage dat in het oorspronkelijke land van aanschaf van de computer op het lichtnet staat.

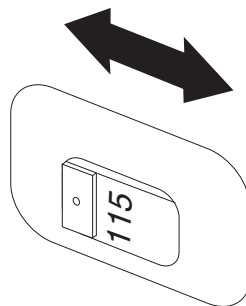
Als u de computer in een ander land gebruikt, let dan op het volgende:

* Als uw computer niet is uitgerust met een voltageschakelaar, sluit de computer dan pas op het lichtnet aan nadat u hebt gecontroleerd of het voltage dat op het stopcontact staat, gelijk is aan het voltage dat in het oorspronkelijke land van aanschaf van de computer op het lichtnet staat.

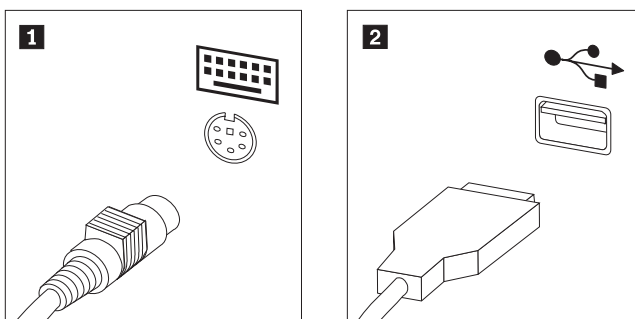
* Als uw computer wél is uitgerust met een voltageschakelaar, sluit de computer dan pas aan op het lichtnet nadat u hebt gecontroleerd of voltageschakelaar in de juiste stand staat voor het voltage dat ter plaatse op het lichtnet staat.

- Als het lichtnet een spanning heeft tussen 100–127 V wisselstroom, zet de schakelaar dan op 115 V.

- Bij een netspanning tussen 200–240 V wisselstroom moet de schakelaar op 230 V staan.

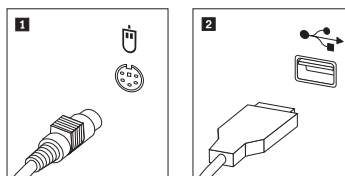


2. Sluit de kabel van het toetsenbord aan op de juiste aansluiting; dit kan een standaard toetsenbordaansluiting **1** zijn of een USB-aansluiting (Universal Serial Bus) **2**.



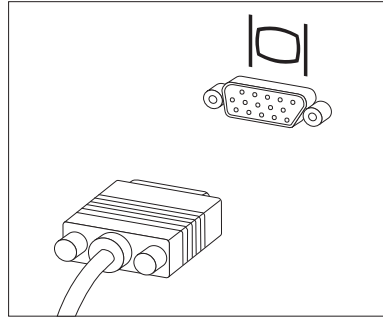
Opmerking: Sommige modellen hebben een toetsenbord met een vingerafdruklezer.

3. Sluit de kabel van de USB-muis op de juiste aansluiting.

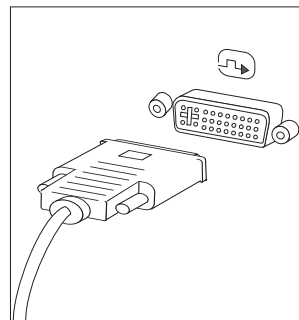


4. Verbind de kabel van het beeldscherm met de beeldschermaansluiting op de computer.
 - Als u een standaard VGA-beeldscherm (Video Graphics Array) hebt, sluit u de kabel aan zoals hieronder afgebeeld.

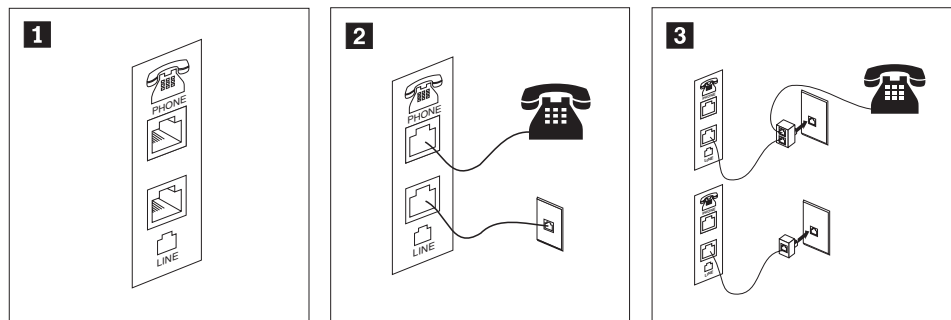
Opmerking: Als uw model beschikt over twee beeldschermaansluitingen, gebruik dan de aansluiting op de grafische kaart.



- Als u een DVI-beeldscherm (digital video interface) hebt, moet er in uw computer een kaart geïnstalleerd zijn waarop een dergelijk beeldscherm kan worden aangesloten. Sluit de kabel aan zoals afgebeeld.

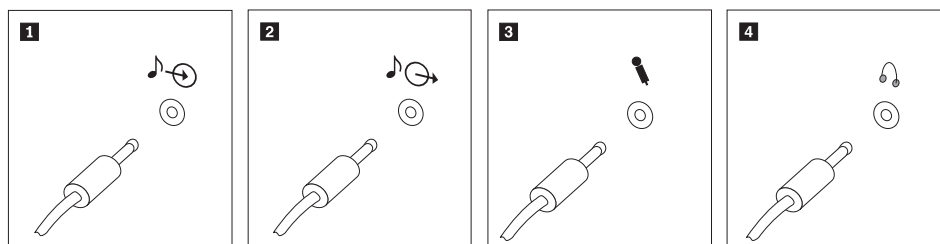


5. Als u een modem hebt, sluit die dan als volgt aan:



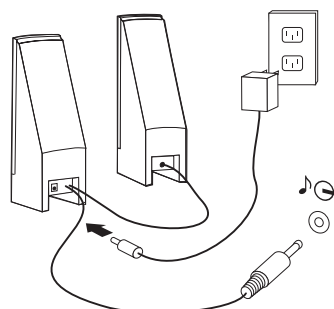
- 1** In de afbeelding ziet u de twee aansluitingen aan de achterkant van de computer die nodig zijn om de modem aan te sluiten.
- 2** In landen (zoals Nederland en België) waar een telefoonaansluiting van het type RJ-11 wordt gebruikt, sluit u het ene eind van de telefoonkabel aan op de telefoon en het andere eind op de telefoonaansluiting aan de achterkant van de computer. Sluit het ene eind van de modemkabel aan op de modemaansluiting aan de achterkant van de computer en het andere eind op de telefoonaansluiting in de muur.
- 3** Als u geen RJ-11-aansluiting gebruikt, is er een splitter of een converter nodig om de kabels te verbinden met de telefoonaansluiting in de muur, zoals boven in de afbeelding is te zien. Ook kunt u de splitter of converter gebruiken zonder telefoon, zoals onder in de afbeelding is te zien.

6. Audioapparaten worden als volgt gekoppeld. Zie voor meer informatie over luidsprekers de stappen 7 en 8 op pagina 8.

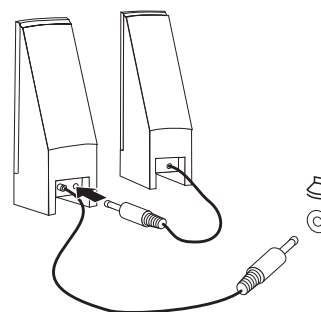


- 1** Audiolijningang Hier komen de audiosignalen binnen van een extern audioapparaat, zoals een stereo-set.
- 2** Audiolijnuitgang Via deze aansluiting gaan audiosignalen van de computer naar externe apparaten, zoals actieve stereo-luidsprekers.
- 3** Microfoon Door deze aansluiting kunt u een microfoon met de computer verbinden voor het opnemen van geluid of het gebruik van spraakherkenningssoftware.
- 4** Hoofdtelefoon Dit is de aansluiting om een hoofdtelefoon op de computer aan te sluiten als u naar muziek of andere geluiden wilt luisteren zonder anderen te storen. Deze aansluiting kan ook aan de voorkant van de computer zitten.

7. Als u *actieve* luidsprekers met een eigen AC-adapter gebruikt:

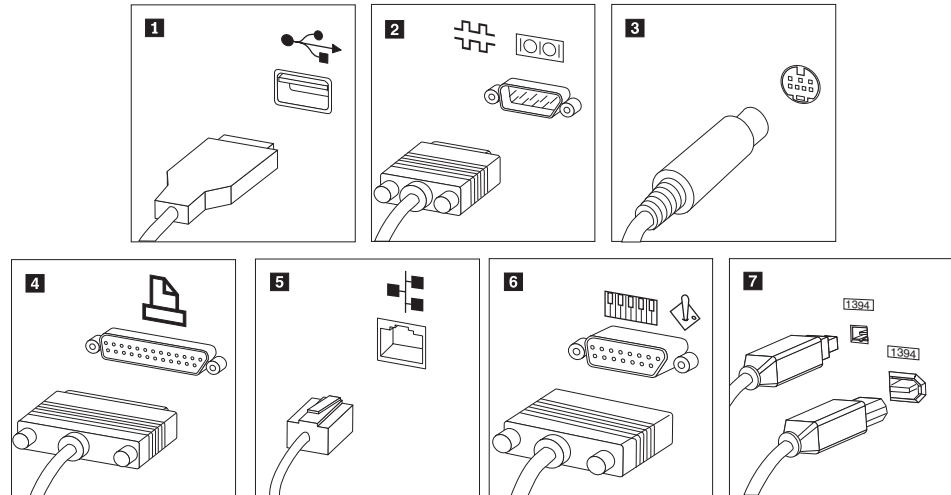


- a. Sluit zo nodig de kabel tussen de luidsprekers aan. Bij sommige luidsprekers kan deze kabel niet worden losgemaakt.
 - b. Verbind de kabel van de AC-adapter met de luidspreker.
 - c. Sluit de luidsprekers op de computer aan.
 - d. Verbind de AC-adapter met het lichtnet.
8. Als u *passieve* luidsprekers zonder AC-adapter gebruikt:



- a. Sluit zo nodig de kabel tussen de luidsprekers aan. Bij sommige luidsprekers kan deze kabel niet worden losgemaakt.
- b. Sluit de luidsprekers op de computer aan.

9. Sluit de overige apparaten aan die u hebt. Mogelijk zijn op uw computer niet alle afgebeelde aansluitingen aanwezig.



1 USB

Gebruik deze aansluiting om een USB-apparaat aan te sluiten, bijvoorbeeld een muis, scanner, printer of organizer.

2 Serieel

Hierop kunt u een externe modem, een seriële printer of andere apparaten aansluiten die een 9-pens seriële stekker hebben.

3 S-video

Sluit hierop een televisie aan met S-Video-aansluiting. Sommige van de betere videokaarten hebben deze aansluiting.

4 Parallel

Hierop kunt u een parallelle printer aansluiten of een ander apparaat dat gebruik maakt van een 25-pens parallelle verbinding.

5 Ethernet

Met deze aansluiting kunt u de computer aansluiten op een LAN (local area network) van het type Ethernet, of op een kabelmodem.

Belangrijk: Om bij aansluiting op een Ethernet-netwerk de computer te laten voldoen aan de FCC-richtlijnen, dient u een Ethernet-kabel van categorie 5 te gebruiken.

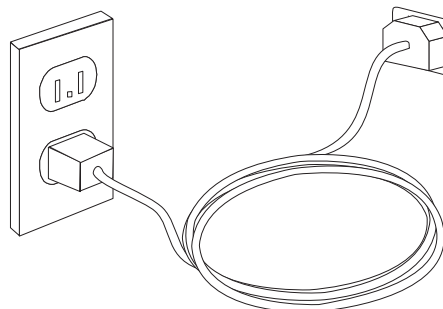
6 MIDI/joystick

Hierop kunt u een joystick, gamepad of MIDI-apparaat (musical instrument digital interface) zoals een keyboard aansluiten.

7 IEEE 1394

Deze aansluiting wordt ook wel Firewire genoemd omdat de gegevensoverdracht hier bijzonder snel gaat. Er zijn twee soorten IEEE 1394-aansluitingen: 4-pens en 6-pens. IEEE 1394 biedt een koppeling met verschillende soorten consumentenelektronica, zoals digitale audioapparatuur en scanners.

10. Steek de stekkers in deugdelijk geaarde stopcontacten.



De computer aanzetten

Zet eerst het beeldscherm en de andere externe apparaten aan en dan pas de computer. Nadat de zelftest bij het opstarten is voltooid, wordt het venster met het logo gesloten. Als er op uw computer vooraf software is geïnstalleerd, wordt het installatieprogramma van de software gestart.

Als er tijdens het opstarten problemen optreden, raadpleegt u Hoofdstuk 10, "Informatie, hulp en service", op pagina 45. Tijdens de garantieperiode kunt u voor extra telefonische hulp en informatie terecht bij het Customer Support Center. In de bij uw computer geleverde informatie over veiligheid en garantie vindt u een wereldwijde lijst van telefoonnummers voor Service en Ondersteuning.

De installatie van de software voltooien

Belangrijk

Lees de licentieovereenkomsten zorgvuldig voordat u programma's installeert op deze computer. Deze overeenkomsten gaan nader in op uw rechten, verplichtingen en garanties ten aanzien van de software op deze computer. Door deze programma's te gebruiken gaat u akkoord met de voorwaarden in deze overeenkomsten. Als u de overeenkomsten niet accepteert, gebruik de programma's dan ook niet. Breng in plaats daarvan de hele computer terug tegen volledige terugbetaling van het aankoopbedrag.

Als u de computer de eerste keer aanzet, volgt u de aanwijzingen op het scherm om de installatie van de software te voltooien. Voltooit u de installatie van de software niet wanneer u de computer voor het eerst gebruikt, dan zijn de gevolgen onvoorspelbaar.

Opmerking: Op sommige modellen is een meertalige versie van Microsoft Windows geïnstalleerd. Als op uw computer de meertalige versie aanwezig is, wordt u tijdens de installatieprocedure gevraagd om de gewenste taal te selecteren. Na installatie kunt u de taalversie desgewenst wijzigen vanuit het Windows Configuratiescherm.

Belangrijk om te doen

U kunt later tijd en moeite besparen door na het installeren van de computer het volgende te doen:

- Maak een image van de diagnose-CD, maak diagnosediskettes of maak noodherstelmedia. Diagnoseprogramma's worden gebruikt voor het testen van de hardwarecomponenten van de computer en voor het melden van door het besturingssysteem gecontroleerde instellingen die hardwarestoringen kunnen veroorzaken. Als u een diagnose-CD, diagnosediskettes of noodherstelmedia klaar hebt liggen, bent u er zeker van dat u het diagnoseprogramma kunt gebruiken als het werkgebied van Rescue and Recovery ontoegankelijk wordt. Zie "PC-Doctor voor DOS" op pagina 33. Zie ook "Noodherstelmedia maken en gebruiken" op pagina 40.
- Noteer het type, model en serienummer van de computer. Als u service of technische ondersteuning nodig hebt, zal u hiernaar worden gevraagd. Meer informatie vindt u in de bij uw computer geleverde informatie over veiligheid en garantie.

Updates van het besturingssysteem

Microsoft stelt updates voor diverse besturingssystemen beschikbaar via de website Microsoft Windows Update. De website stelt automatisch vast welke updates van Windows er beschikbaar zijn voor uw specifieke computer en geeft een overzicht van die updates. Onder deze updates vallen beveiligingsfixes, nieuwe versies van Windows-componenten (bijvoorbeeld de mediaspeler), fixes voor andere onderdelen van het besturingssysteem, en verbeteringen.

Andere besturingssystemen installeren

Als u zelf een besturingssysteem installeert, volgt u de aanwijzingen op de CD's of diskettes van het besturingssysteem. Vergeet niet alle stuurprogramma's te installeren na installatie van het besturingssysteem. Instructies voor installatie worden meestal met de stuurprogramma's meegeleverd.

Antivirussoftware bijwerken

Op uw computer is antivirussoftware geïnstalleerd, voor het detecteren en elimineren van virussen. Lenovo heeft een volledige versie van de antivirussoftware op uw vaste schijf geplaatst en biedt u een gratis abonnement voor 90 dagen aan. Na die 90 dagen moet u zelf zorgen dat er nieuwe virusdefinities worden opgehaald.

De computer afsluiten

Volg altijd de correcte afsluitprocedure van het besturingssysteem als u de computer wilt uitzetten. Zo voorkomt u dat er gegevens verloren gaan of programma's beschadigd raken. Om het besturingssysteem Microsoft Windows af te sluiten, opent u het menu Start op het bureaublad van Windows. Selecteer **Afsluiten** in het keuzemenu en klik op **OK**.

Externe apparaten installeren

Voor informatie voor het installeren van externe opties voor uw computer raadpleegt u het gedeelte "Externe opties installeren" in de publicatie *ThinkStation Gids voor het installeren en vervangen van hardware*.

Voorzieningen

In dit gedeelte vindt u een overzicht van de voorzieningen en de vooraf geïnstal-
leerde software.

Systeminformatie

De volgende informatie is van toepassing op een aantal modellen. In het pro-
gramma Setup Utility vindt u informatie over uw specifieke model.

Microprocessor

- Machinetypen 6423 en 6483: Intel Core™ 2
- Machinetypen 6427 en 6493: Intel Xeon®
- Interne cache (grootte verschilt per modeltype)

Geheugen

- Machinetypen 6423 en 6483: ondersteuning voor vier DDR3 EEC UDIMM's (double data rate 3 error correction code unbuffered dual inline memory modules)
- Machinetypen 6427 en 6493: ondersteuning voor acht DDR2 FBDIMM's (double data rate 2 fully buffered dual inline memory modules)
- Flashgeheugen voor systeemprogramma's (grootte verschilt per model)

Interne stations

- 3,5-inch, plat disktestation (optioneel)
- Kaartlezer (optioneel)
- SATA intern vaste-schijfstation (bepaalde modellen)
- SAS (Serial attached SCSI; bepaalde modellen)
- Optische-schijfstation (bepaalde modellen)

Videosubstelsysteem

- Grafische kaart (opgegeven door de klant)

Audiosubstelsysteem

- Ingebouwde high-definition audio
- Beschikbare PCI-geluidskaart
- Aansluitingen voor microfoon en hoofdtelefoon op het voorpaneel
- Zes poorten op het achterpaneel
- Interne mono luidspreker (bepaalde modellen)

Communicatiemogelijkheden

- Twee 10/100/1000 Mbps geïntegreerde Ethernet-controllers
- PCI V.90 Data/Faxmodem (bepaalde modellen)

Voorzieningen voor systeembeheer

- Preboot Execution Environment (PXE) en Dynamic Host Configuration Protocol (DHCP)
- Wake on LAN®
- Wake on Ring (in Setup Utility heet dit Serial Port Ring Detect)

- Beheer op afstand
- Opstartvolgorde bij automatisch opstarten
- System Management (SM) BIOS en software
- Mogelijkheid tot het opslaan van de resultaten van de zelftest bij opstarten (power-on self-test, POST)

Input/output-voorzieningen

- 9-pens seriële poort
- Machinetypen 6427 en 6483: vier USB-poorten aan de achterkant en twee aan de voorkant
- Machinetypen 6323 en 6483: acht USB-poorten aan de achterkant en twee aan de voorkant
- Ethernet-poorten
- Aansluiting voor VGA- of DVI-beeldscherm (videokaart vereist)
- Machinetypen 6427 en 6483: acht audio-aansluitingen op het achterpaneel (7.1 analoge uitgang, 7.1 coax digitale uitgang, coax digitale ingang)
- Machinetypen 6323 en 6483: zes audio-aansluitingen op het achterpaneel (5.1 analoge uitgang, 7.1 optische digitale uitgang, lijningang en microfoon)
- Twee audioaansluitingen (microfoon en hoofdtelefoon) op het voorpaneel

Uitbreiding voor machinetypen 6423 en 6483

- Twee optische-schijfcompartimenten
- Een compartiment voor een 3,5-inch diskettestation of kaartlezer
- Twee aansluitingen voor 32-bits PCI-adapters
- Eén aansluiting voor een PCI Express x4-kaart (mechanisch x16)
- Twee aansluitingen voor PCI Express 2.0 x16-kaarten
- Drie vaste-schijfcompartimenten

Uitbreiding voor machinetypen 6427 en 6493

- Drie optische-schijfcompartimenten
- Een compartiment voor een 3,5-inch diskettestation of kaartlezer
- Een 32-bits PCI-kaartaansluiting
- Twee aansluitingen voor PCI-X 133/100MHz-kaarten
- Twee aansluitingen voor PCI Express x4-kaarten (mechanisch x8)
- Vijf vaste-schijfcompartimenten

Voeding

- Machinetypen 6423 en 6483: 650 Watt voedingseenheid met automatische voltagekeuze
- Machinetypen 6427 en 6493: 1000 Watt voedingseenheid met automatische voltagekeuze
- Automatische instelling invoerfrequentie (50/60 Hz)
- ACPI (Advanced Configuration and Power Interface)

Beveiligingsvoorzieningen

- Systeemwachtwoord en configuratiewachtwoord voor toegang tot BIOS
- Mogelijkheid tot het aanbrengen van een geïntegreerd kabelslot (Kensington-slot)
- Toetsenbord met vingerafdruklezer (bepaalde modellen; zie het programma ThinkVantage Productivity Center voor meer informatie)

- Aanwezigheidsschakelaar voor kap (bepaalde modellen)
- Instelbare opstartvolgorde
- Opstarten zonder diskteststation, toetsenbord of muis
- Onbewaakte opstartprocedure
- Diskette- en vaste-schijfstationbesturing
- I/O-besturing van seriële en parallelle poort

Vooraf geïnstalleerde software

Uw computer wordt mogelijk geleverd met vooraf geïnstalleerde software. Als dit het geval is, bestaat deze uit het besturingssysteem, stuurprogramma's voor de ingebouwde voorzieningen en overige ondersteunende software.

Besturingssystemen, vooraf geïnstalleerd (varieert per model)

Opmerking: Deze besturingssystemen zijn niet in alle landen beschikbaar.

- Microsoft® Windows Vista™ Ultimate

Gecertificeerde of geteste besturingssystemen¹ (verschilt per model)

Microsoft Windows XP

1. De besturingssystemen die hier staan genoemd, worden op het moment dat deze publicatie ter perse gaat, onderworpen aan een compatibiliteitstest of -certificering. Ook kan Lenovo na het verschijnen van dit boekje concluderen dat er nog meer besturingssystemen compatibel zijn met deze computer. Deze lijst is onderhevig aan wijzigingen. Om vast te stellen of een bepaald besturingssysteem gecertificeerd of getest is op compatibiliteit, kijkt u op de website of neemt u contact op met de leverancier van het besturingssysteem.

Specificaties

In dit gedeelte vindt u de fysieke specificaties voor de verschillende machinetypen van de ThinkStation.

Afmetingen - machinetypen 6423 en 6483 tower:

Breedte: 175 mm

Hoogte: 478 mm van handvat tot vloer

Diepte: 460 mm

Gewicht - machinetypen 6423 en 6483 tower:

Maximumconfiguratie: 16,33 kg

Afmetingen - machinetypen 6427 en 6493 tower:

Breedte: 210 mm

Hoogte: 485 mm

Diepte: 579 mm

Afmetingen - machinetypen 6427 en 6493 gemonteerd in rek:

Breedte: 427 mm

Hoogte: 210 mm

Diepte: 579 mm

Gewicht - machinetypen 6427 en 6493 gemonteerd in rek:

Maximumconfiguratie: 26,00 kg

Omgevingsvoorwaarden

Luchttemperatuur:

In bedrijf tussen 0 en 914 m: 10° tot 35°C

In bedrijf tussen 914 en 2134 m: 10° tot 32°C

Systeem uit: 10° tot 43°C

Luchtvochtigheid:

Systeem aan: 10% tot 80%

Systeem uit: 10% tot 90%

Vervoer: 10% tot 90%

Maximumhoogte: 2133,6 m

Elektrische invoer - machinetypen 6423 en 6483

Invoerspanning:

Bereik: 100 V - 240 V

Opgenomen vermogen (bij benadering):

Minimumconfiguratie bij levering: 0,17 kWatt

Maximumconfiguratie: 0,8 kWatt

Elektrische invoer - machinetypen 6427 en 6493

Invoerspanning:

Bereik: 100 V - 240 V

Opgenomen vermogen (bij benadering):

Minimumconfiguratie bij levering: 0,17 kWatt

Maximumconfiguratie: 1,2 kWatt

Hoofdstuk 4. Overzicht van de software

Bij levering zijn er op de ThinkStation al een besturingssysteem en diverse softwareprogramma's geïnstalleerd. De toepassingsprogramma's kunnen worden opgegeven door de cliënt.

Bij de computer geleverde Windows-software

In dit gedeelte vindt u een beschrijving van de Windows Vista-programma's die bij dit product worden geleverd.

Door Lenovo geleverde software

Dit gedeelte bevat een beschrijving van de softwareprogramma's die door Lenovo zijn geleverd. Welke softwareprogramma's er precies op uw computer zijn geïnstalleerd, is afhankelijk van het model.

ThinkVantage Productivity Center

Het programma Productivity Center wijst u de weg naar een keur aan informatie en tools die u helpen uw computer te leren kennen, te installeren, te onderhouden en uit te breiden.

ThinkVantage Rescue and Recovery

Rescue and Recovery is een programma waarmee u met één druk op de knop backups kunt maken en herstelbewerkingen kunt uitvoeren. Het programma bevat een set tools waarmee u zelf de oorzaak van problemen kunt opsporen, hulp kunt inroepen en na een systeemcrash snel weer aan de slag kunt, zelfs als het primaire besturingssysteem niet meer opstart.

ThinkVantage Client Security Solution

Dit is een unieke combinatie van hardware en software die slechts op bepaalde Lenovo-computers beschikbaar is. Client Security helpt uw gegevens te beschermen, waaronder cruciale beveiligingsgegevens zoals wachtwoorden, codeersleutels en elektronische legitimatiegegevens. Tegelijkertijd wordt ertegen gewaakt dat onbevoegden toegang krijgen tot de gegevens.

ThinkVantage System Update

System Update is een softwareprogramma dat u helpt de software op uw systeem actueel te houden door softwarepakketten (toepassingsprogramma's, stuurprogramma's, BIOS-flashes en andere updates) te downloaden en te installeren. Voorbeelden van software waarvan u steeds de nieuwste versie kunt installeren, zijn enkele programma's die door Lenovo worden geleverd, zoals Rescue and Recovery en het Productivity Center.

System Migration Assistant

System Migration Assistant (SMA) is een softwaretool waarmee systeembeheerders en gebruikers hun werkomgeving van de ene computer kunnen migreren naar de andere.

Vingerafdruksoftware

De vingerafdruksoftware wordt gebruikt om u aan te melden bij het besturingssysteem.

PC Doctor voor WINPE, PC Doctor voor Windows

Dit diagnoseprogramma is tijdens de fabricage op de vaste schijf geïnstalleerd. PC-Doctor voor Windows werkt bij het onderzoeken van de hardware via het besturingssysteem en maakt melding van instellingen die door het besturingssysteem worden beheerd en die hardwareproblemen kunnen veroorzaken. Zie "PC-Doctor voor Windows" op pagina 33.

Adobe Acrobat Reader

Met dit programma kunt u pdf-bestanden lezen en afdrukken. Zie "Map Online Boeken" op pagina 45 voor meer informatie over het gebruik van elektronische boeken en de Lenovo-website.

Hoofdstuk 5. Het programma Setup Utility gebruiken

U kunt het programma Setup Utility gebruiken om de configuratie van de computer te bekijken en te wijzigen, ongeacht het besturingssysteem dat u gebruikt. De instellingen die u in uw besturingssysteem kiest, kunnen eventuele vergelijkbare instellingen in het programma Setup Utility echter overschrijven.

Het programma Setup Utility starten

Om het programma Setup Utility te starten, doet u het volgende:

1. Als de computer al aan staat op het moment dat u deze procedure wilt beginnen, sluit u het besturingssysteem af en zet u de computer uit.
2. Houd de toets F1 ingedrukt terwijl u de computer aanzet. Als u een aantal geluidssignalen hoort, laat u de F1-toets weer los.

Opmerkingen:

- a. Als u een USB-toetsenbord gebruikt en het programma Setup Utility via deze methode niet wordt afgebeeld, houd de toets F1 dan niet voortdurend ingedrukt, maar druk er enkele keren op nadat u de computer hebt aanzet.
- b. Als er een gebruikerswachtwoord of beheerderswachtwoord is ingesteld, wordt het menu van het programma Setup Utility pas afgebeeld nadat u het wachtwoord hebt getypt. Meer informatie vindt u in "Wachtwoorden gebruiken".

Het programma Setup Utility kan automatisch worden gestart als er bij de POST (zelftest) wordt ontdekt dat er hardware is geïnstalleerd of verwijderd.

Instellingen bekijken en wijzigen

Het menu van het programma Setup Utility bestaat uit een lijst met systeem-configuratie-opties. Hoe u de instellingen kunt bekijken of wijzigen, leest u in "Het programma Setup Utility starten".

Voor het programma Setup Utility moet u het toetsenbord gebruiken. Welke toetsen worden gebruikt om de verschillende taken uit te voeren, wordt onder aan elk scherm afgebeeld.

Wachtwoorden gebruiken

Met het programma Setup Utility kunt u wachtwoorden instellen om te voorkomen dat onbevoegden toegang krijgen tot uw computer en gegevens. Zie "Het programma Setup Utility starten". De volgende soorten wachtwoorden zijn beschikbaar:

- Gebruikerswachtwoord
- Beheerderswachtwoord

Om de computer te kunnen gebruiken is het niet noodzakelijk dat u een wachtwoord instelt. Als u echter besluit een wachtwoord in te stellen, lees dan de volgende paragrafen.

Overwegingen ten aanzien van wachtwoorden

U kunt elke combinatie van maximaal 12 tekens (a-z en 0-9) en symbolen gebruiken. Omwille van de veiligheid is het verstandig om een sterk wachtwoord te gebruiken, dat niet eenvoudig kan worden geraden. Wachtwoorden moeten aan de volgende regels voldoen:

- Ze zijn minstens acht tekens lang
- Ze bevatten minimaal één letter, één cijfer en één symbool
- Ze bevatten ten minste een van de volgende symbolen: , . / ` ; ' []
- U kunt ook spaties gebruiken
- Wachtwoorden voor het programma Setup Utility en vaste-schijfwachtwoorden zijn niet hoofdlettergevoelig.
- Ze zijn geheel verschillend van uw naam of gebruikersnaam
- Ze vormen geen bekend woord of bekende naam
- Ze verschillen wezenlijk van uw eerdere wachtwoorden

Gebruikerswachtwoord

Als er een gebruikerswachtwoord is ingesteld, kan de computer pas worden gebruikt als het juiste wachtwoord via het toetsenbord is opgegeven.

Beheerderswachtwoord

Het beheerderswachtwoord voorkomt dat de instellingen in het programma Setup Utility door onbevoegden worden gewijzigd. Als u verantwoordelijk bent voor de instellingen van diverse computers, is het verstandig met een beheerderswachtwoord te werken.

Als er een beheerderswachtwoord is ingesteld, verschijnt er iedere keer dat u het programma Setup Utility wilt starten een wachtwoordaanwijzing.

Als u zowel een systeem- als een beheerderswachtwoord hebt ingesteld, kunt u een van beide wachtwoorden opgeven. Als u echter van plan bent uw configuratie-instellingen te wijzigen, moet u het beheerderswachtwoord opgeven.

Een wachtwoord instellen, wijzigen en wissen

U kunt een wachtwoord als volgt instellen, wijzigen of wissen:

Opmerking: U kunt elke combinatie van maximaal 12 tekens (A-Z, a-z en 0-9) gebruiken. Meer informatie vindt u in "Overwegingen ten aanzien van wachtwoorden".

1. Start het programma Setup Utility (zie Hoofdstuk 5, "Het programma Setup Utility gebruiken", op pagina 19).
2. In het menu van het programma Setup Utility selecteert u **Security**.
3. Selecteer **Set Passwords**. Bekijk de informatie die aan de rechterkant van het scherm wordt afgebeeld.

Een opstartapparaat kiezen

Als de computer niet opstart vanaf een bepaald apparaat, zoals een CD-ROM, diskette of vaste schijf, gebruikt u een de volgende procedures om een opstartapparaat in te stellen.

Een tijdelijk opstartapparaat kiezen

Gebruik deze procedure om op te starten vanaf een willekeurig apparaat.

Opmerking: Niet alle CD's, vaste schijven en diskettes zijn opstartbaar.

1. Zet de computer uit.
2. Houd de toets F12 ingedrukt terwijl u de computer aanzet. Zodra het menu met opstartapparaten (Startup Devices) wordt afgebeeld, laat u de toets F12 weer los.

Opmerking: Als u een USB-toetsenbord gebruikt en het menu Startup Device via deze methode niet wordt afgebeeld, houd de toets F12 dan niet voortdurend ingedrukt, maar druk er enkele keren op nadat u de computer hebt aangezet.

3. Selecteer het gewenste opstartapparaat in het menu Startup Device en druk op Enter.

Opmerking: Door een opstartapparaat te selecteren in het menu Startup Device wordt de opstartvolgorde niet permanent gewijzigd.

De opstartvolgorde instellen of wijzigen

Om de ingestelde opstartvolgorde te bekijken of te wijzigen, gaat u als volgt te werk:

1. Start het programma Setup Utility (zie "Het programma Setup Utility starten" op pagina 19).
2. Selecteer **Startup**.
3. Selecteer **Startup Sequence**. Bekijk de informatie die aan de rechterkant van het scherm wordt afgebeeld.
4. Selecteer de apparaten voor de Primary Startup Sequence, de Automatic Startup Sequence en de Error Startup Sequence.
5. Kies **Exit** in het menu van het programma Setup Utility en kies vervolgens **Save Settings** of **Save and exit the Setup Utility**.

Als u deze instellingen hebt gewijzigd en u wilt weer terug naar de standaardinstellingen, kiest u **Load Default Settings** in het menu Exit.

Geavanceerde instellingen

Bij sommige computermodellen bevindt zich in het menu Advanced settings de instelling Enable/Disable HyperThreading. Deze functie werkt alleen bij besturingssystemen die kunnen werken met HyperThreading, zoals Microsoft Windows XP. De standaardinstelling voor HyperThreading is Enabled (ingeschakeld). Als u echter **Set Defaults** kiest en een ander besturingssysteem gebruikt dan Windows XP, kan het prestatievermogen van de computer afnemen. Stel HyperThreading dus altijd in op Disabled, tenzij u zeker weet dat het besturingssysteem HyperThreading ondersteunt.

Het programma Setup Utility afsluiten

Als u klaar bent met het bekijken of wijzigen van de instellingen, drukt u op Esc om naar het menu van de Setup Utility te gaan. (Het is mogelijk dat u verschillende keren op Esc moet drukken.) Als u de gewijzigde instellingen wilt opslaan, selecteert u **Save Settings** of **Save and exit the Setup Utility**. Doet u dat niet, dan worden de wijzigingen niet bewaard.

Hoofdstuk 6. RAID installeren en configureren

In dit gedeelte vindt u informatie over het aansluiten van SATA-apparaten en het configureren van RAID voor dit product.

SATA vaste-schijfstations aansluiten

U moet het minimum aantal SATA-stations aansluiten dat voor een bepaald RAID-niveau vereist is.

- RAID-niveau 0: Minimaal twee stations
- RAID-niveau 1: Twee stations
- RAID-niveau 5: Minimaal drie stations
- RAID-niveau 10: Vier stations (alleen beschikbaar voor systemen met twee processors)

Het systeem-BIOS configureren om de ingebouwde SATA RAID-functie in te schakelen

In dit gedeelte wordt beschreven hoe u het BIOS configureert voor RAID.

1. Druk op F1 om het programma BIOS Setup te starten.
2. Ga met de cursortoetsen naar **Devices** en druk op Enter.
3. Ga met de cursortoetsen naar de optie **IDE Drive Setup** en druk op Enter.
4. Ga met de cursortoetsen naar de optie **SATA RAID** en druk op Enter.
5. Selecteer met de cursortoetsen de optie **Enabled**.
6. Druk op F10 om de instellingen op te slaan.

RAID-volumes maken

In dit gedeelte wordt beschreven hoe u de optie ROM Configuration Utility van Intel Matrix Storage Manager kunt gebruiken voor het maken van RAID-volumes.

1. Druk desgevraagd op Ctrl+I om naar de optie ROM Configuration Utility van Intel Matrix Storage Manager te gaan.

Opmerking: Hoe u voldoende fysieke stations beschikbaar maakt om een RAID-volume te maken, raadpleegt u "RAID-volumes wissen" op pagina 24.

2. Ga met de cursortoetsen naar de optie **Create RAID Volume** en druk op Enter.
3. Typ de naam voor een RAID-volume in het veld **Name** en druk op de tabtoets.
4. Ga met de cursortoetsen naar het veld **RAID Level** en selecteer het gewenste RAID-niveau. Druk daarna op de tabtoets.
5. Ga indien nodig naar het veld **Stripe Size**, selecteer de gewenste stripegrootte en druk op de tabtoets.
6. Typ de gewenste grootte van het volume in het veld **Capacity** en druk op de tabtoets.
7. Druk op Enter om het maken van het volume te starten.
8. Als er een waarschuwing verschijnt, drukt u op Y om het volume te maken.

9. Als u nog meer RAID-volumes wilt maken, gaat u terug naar 3. Zo niet, selecteer dan **Exit** en druk op **Enter**.
10. Druk op **Y** om te bevestigen dat u het programma wilt afsluiten.

RAID-volumes wissen

In dit gedeelte wordt beschreven hoe u de optie ROM Configuration Utility van Intel Matrix Storage Manager kunt gebruiken voor het wissen van RAID-volumes.

1. Druk desgevraagd op **Ctrl+I** om naar de optie ROM Configuration Utility van Intel Matrix Storage Manager te gaan.
2. Ga met de cursortoetsen naar het RAID-volume dat u wilt wissen en druk op **Delete**.
3. Als er een waarschuwing verschijnt, drukt u op **Y** om het wissen van het RAID-volume te bevestigen.
4. Nadat er een RAID-volume is gewist, kunt u:
 - Teruggaan naar Step 1 om nog meer RAID-volumes te wissen.
 - RAID-volumes maken aan de hand van de instructies in "RAID-volumes maken" op pagina 23.
 - Met de cursortoetsen naar de optie **Exit** gaan en op **Enter** drukken.
 - Met de cursortoetsen naar de optie **Reset Disks to Non-RAID** gaan en op **Enter** drukken. Daarmee kunt u schijven resetten naar niet-RAID.
 - a. Selecteer de afzonderlijke fysieke schijven die u wilt resetten met behulp van de cursortoetsen en de spatiebalk.
 - b. Nadat u de gewenste schijven hebt geselecteerd, drukt u op **Enter** om de selectie te voltooien.
 - c. Druk desgevraagd op **Y** om het resetten te bevestigen.
 - d. Nadat u de functie "Reset Disks to Non-RAID" hebt uitgevoerd, kunt u:
 - Teruggaan naar Step 1 om nog meer RAID-volumes te wissen.
 - RAID-volumes maken aan de hand van de instructies in "RAID-volumes maken" op pagina 23.
 - Met de cursortoetsen naar de optie **Exit** gaan en op **Enter** drukken.

Ondersteunde SAS RAID-configuraties

De informatie in dit gedeelte geldt alleen voor Windows-omgevingen. Voor informatie over het configureren van RAID in een Linux-omgeving kunt u contact opnemen met uw Linux-softwareleverancier.

De volgende RAID-configuraties worden op de Lenovo ThinkStation ondersteund:

- RAID-niveau 0 – Striped schijfarray
 - Minimaal twee schijfstations.
 - Betere prestaties en geen fouttolerantie.
- RAID-niveau 1 – Gespiegelde schijfarray
 - Twee schijfstations.
 - Verbeterde leesnelheid en 100% redundantie.
- RAID-niveau 1E (1 Enhanced)
 - Minimaal drie schijfstations
 - Herstel na een storing met een enkel station is altijd mogelijk. Herstel van een storing met twee stations is in bepaalde gevallen mogelijk.
 - Goede prestaties.

Het systeem-BIOS configureren om de SAS RAID-functie in te schakelen

In dit gedeelte wordt beschreven hoe u het systeem-BIOS om de SAS RAID-functie in te schakelen.

1. Druk op F1 om het programma BIOS Setup te starten.
2. Ga met de cursortoetsen naar **Advanced** en druk op Enter.
3. Ga met de cursortoetsen naar de optie **LSI SAS Interface** en druk op Enter.
4. Selecteer met de cursortoetsen de optie **Enabled** en druk op F10 om de nieuwe instellingen op te slaan.

Het systeem-BIOS configureren om de SAS RAID 0-functie in te schakelen

Om het systeem-BIOS zodanig te configureren dat de functie SAS RAID 0 ingeschakeld is, gebruikt u het programma LSI Logic Config Utility als configuratieprogramma voor SAS. Dit programma gaat ervan uit dat het systeem beschikt over het vereist aantal schijven.

1. Druk desgevraagd op Ctrl+C om het programma LSI Logic Config Utility te starten.
2. Ga op het scherm Adapter Properties met behulp van de cursortoetsen naar **RAID Properties** en druk op Enter. Het scherm RAID Properties verschijnt.
3. Selecteer met behulp van de cursortoetsen de eerste schijf voor **IS (Stripe) volume**.
4. Verplaats de kolom Array Disk voor deze schijf met behulp van de cursortoetsen en druk op +, - of de spatiebalk om **Yes** te selecteren.

Opmerking: Als er op de schijf een partitie is gedefinieerd, wordt u middels een bericht gewaarschuwd dat de gegevens verloren gaan wanneer het stripevolume wordt gemaakt.

5. Druk op M om de gegevens op het station te migreren, of op D om ze te wissen.
6. Voer de voorgaande stappen nogmaals uit en selecteer op die manier nog maximaal drie schijven voor het stripevolume.
7. Druk, nadat alle schijven zijn gekozen, op C om de array te maken en selecteer **Save Changes**. Verlaat dit menu, druk op Enter en selecteer **Save**.
8. Herhaal stap 4 en selecteer **View Existing Array** om de nieuwe array te bekijken.
9. Als u de nieuwe array wilt wissen, selecteert u **Manage Array** en drukt u op Y.

Het systeem-BIOS configureren om de SAS RAID 1-functie in te schakelen

Om het systeem-BIOS zodanig te configureren dat de functie SAS RAID 1 ingeschakeld is, gebruikt u het programma LSI Logic Config Utility als configuratieprogramma voor SAS. Dit programma gaat ervan uit dat het systeem beschikt over het vereist aantal schijven.

1. Druk desgevraagd op Ctrl+C om het programma LSI Logic Config Utility te starten.
2. Ga op het scherm Adapter Properties met behulp van de cursortoetsen naar **RAID Properties**.

3. Druk op Enter om naar het scherm RAID Properties te gaan.
4. Ga op het scherm RAID Properties met de cursortoetsen naar de eerste schijf (primaire schijf) voor het IM-volume (spiegelvolume), d.w.z. de schijf met de gegevens die u wilt spiegelen.
5. Verplaats de kolom Array Disk voor deze schijf met behulp van de cursortoetsen en druk op de spatiebalk om **Yes** te selecteren.

Opmerking: Als er op de schijf een of meer partities zijn gedefinieerd, wordt u middels een bericht gewaarschuwd dat de gegevens verloren gaan wanneer het stripevolume wordt gemaakt.

6. Druk op M om de gegevens op het station te migreren, of op D om ze te wissen.
7. Als het bericht Keep Data/Erase Disk wordt afgebeeld, drukt u op F3 om de gegevens die momenteel op de schijf staan, te behouden. De waarde in de kolom Array Disk verandert in Primary.
8. Ga met de cursortoetsen naar de tweede (gespiegelde) schijf voor het IM-volume. Selecteer **Yes** als waarde voor de kolom Array Disk.

Opmerking: Als er op de schijf een partitie is gedefinieerd, wordt u middels een bericht gewaarschuwd dat de gegevens verloren gaan wanneer het gespiegelde volume wordt gemaakt.

9. Druk op Delete om het wissen van de gegevens op de schijf te bevestigen.

Een gespiegeld volume met drie tot vijf schijven configureren, met een optionele hot-spare schijf:

U kunt als volgt een gespiegeld volume met drie tot vijf schijven configureren, met een optionele hot-spare schijf:

1. Ga op het scherm RAID Properties met de cursortoetsen naar de eerste schijf voor het IM-volume.
2. Verplaats de kolom Array Disk voor deze schijf met behulp van de cursortoetsen en druk op de toetsen + en – om **Yes** te selecteren.
3. Als het bericht Keep Data/Erase Disk verschijnt, drukt u op Wissen om de schijf te wissen.
4. Ga met de cursortoetsen naar de volgende schijf voor het IM-volume. Selecteer **Yes** als waarde voor de kolom Array Disk.

Opmerking: Als er op de schijf een partitie is gedefinieerd, wordt u middels een bericht gewaarschuwd dat de gegevens verloren gaan wanneer het gespiegelde volume wordt gemaakt.

5. Druk op Delete om het wissen van de gegevens op de schijf te bevestigen.
6. Voer de voorgaande stappen nogmaals uit en selecteer op die manier nog maximaal vier schijven voor het IM-volume. Als u een hot-spare schijf voor het volume wilt configureren, kunt u nog maximaal drie schijven selecteren.
7. (Optioneel) Ga met de cursortoetsen naar de hot-spare schijf voor het IM-volume. Selecteer **Yes** als waarde voor de kolom Hot Spare.
8. Druk, nadat alle schijven zijn gekozen voor het IM-volume, op C om de array te maken en selecteer **Save Changes** om dit menu te verlaten. Druk op Enter en selecteer **Save**.
9. Herhaal stap 1 en selecteer **View Existing Array** om de nieuwe array te bekijken.
10. Als u de nieuwe array wilt wissen, selecteert u **Manage Array**.

11. Druk op Y om de nieuwe array te wissen en het scherm Adapter Properties te verlaten.

Het systeem-BIOS configureren om de SAS RAID 1E-functie in te schakelen

Om het systeem-BIOS zodanig te configureren dat de functie SAS RAID 1E ingeschakeld is, gebruikt u het programma LSI Logic Config Utility als configuratieprogramma voor SAS. Dit programma gaat ervan uit dat het systeem beschikt over het vereist aantal schijven.

1. Druk desgevraagd op Ctrl+C om het programma LSI Logic Config Utility te starten.
2. Ga op het scherm Adapter Properties met behulp van de cursortoetsen naar **RAID Properties**.
3. Druk op Enter om naar het scherm RAID Properties te gaan. Voer stap 4 tot en met 9 voor het configureren van een gespiegeld volume met twee schijven uit.
4. Ga op het scherm RAID Properties met de cursortoetsen naar de eerste schijf voor het IME-volume (spiegelvolume), d.w.z. de schijf met de gegevens die u wilt spiegelen.
5. Verplaats de kolom Array Disk voor deze schijf met behulp van de cursortoetsen en druk op de spatiebalk of op de toets + of - om **Yes** te selecteren.

Opmerking: Als er op de schijf een partitie is gedefinieerd, wordt u middels een bericht gewaarschuwd dat de gegevens verloren gaan wanneer het stripevolume wordt gemaakt.

6. Druk op M om de gegevens op het station te migreren, of op D om ze te wissen.
7. Als het bericht Keep Data/Erase Disk wordt afgebeeld, drukt u op F3 om de gegevens die momenteel op de schijf staan, te behouden. De waarde in de kolom Array Disk verandert in Primary.
8. Ga met de cursortoetsen naar de tweede (gespiegelde) schijf voor het IM-volume. Selecteer **Yes** als waarde voor de kolom Array Disk.

Opmerking: Als er op de schijf een partitie is gedefinieerd, wordt u middels een bericht gewaarschuwd dat de gegevens verloren gaan wanneer het gespiegelde volume wordt gemaakt. Druk op Delete om het wissen van de gegevens op de schijf te bevestigen. Hoe u een gespiegeld volume met drie tot vijf schijven en met een optionele hot-spare schijf kunt configureren, leest u in "Een gespiegeld volume met drie tot vijf schijven configureren, met een optionele hot-spare schijf:" op pagina 26.

9. Ga op het scherm RAID Properties met de cursortoetsen naar de eerste schijf voor het IME-volume.
10. Verplaats de kolom Array Disk voor deze schijf met behulp van de cursortoetsen en druk op de toetsen + en - om **Yes** te selecteren.
11. Als het bericht Keep Data/Erase Disk wordt afgebeeld, drukt u op Wissen om de schijf te wissen.
12. Ga met de cursortoetsen naar de volgende schijf voor het IME-volume. Selecteer **Yes** als waarde voor de kolom Array Disk.

Opmerking: Als er op de schijf een partitie is gedefinieerd, wordt u middels een bericht gewaarschuwd dat de gegevens verloren gaan wan-

neer het gespiegelde volume wordt gemaakt. Druk op Delete om het wissen van de gegevens op de schijf te bevestigen.

13. Voer de voorgaande stappen nogmaals uit en selecteer op die manier nog maximaal vier schijven voor het IME-volume. Als u een hot-spare schijf voor het volume wilt configureren, kunt u nog maximaal drie schijven selecteren.
14. (Optioneel) Ga met de cursortoetsen naar de hot-spare schijf voor het IME-volume. Selecteer **Yes** als waarde voor de kolom Hot Spare.
15. Druk, nadat alle schijven zijn gekozen voor het IM-volume, op C om de array te maken en selecteer **Save Changes** om dit menu te verlaten. Druk op Enter en selecteer **Save**.
16. Herhaal stap 1 en selecteer **View Existing Array** om de nieuwe array te bekijken.
17. Als u de nieuwe array wilt wissen, selecteert u **Manage Array**.
18. Druk op Y om de nieuwe array te wissen en het scherm Adapter Properties te verlaten.

Hoofdstuk 7. Systeemprogramma's updaten

In dit hoofdstuk vindt u informatie over het updaten van het POST/BIOS en het herstellen van de fouten die hierbij kunnen optreden.

Systeemprogramma's gebruiken

De basislaag van de software die in elke computer is ingebouwd, wordt gevormd door systeemprogramma's. Tot de systeemprogramma's behoren de zelftestroutines (POST), de BIOS-instructies (basic input/output system) en het programma Setup Utility. POST is een reeks tests en procedures die iedere keer dat u de computer aanzet, worden uitgevoerd. Het BIOS is een softwarelaag waarin instructies van andere softwarelagen worden vertaald naar elektronische signalen die de computerhardware kan uitvoeren. U kunt het programma Setup Utility gebruiken om de configuratie en de instellingen van de computer te bekijken en te wijzigen.

Op de systeemplaat van uw computer bevindt zich een module met de naam EEPROM (electrically erasable programmable read-only memory), in de volksmond ook wel "flashgeheugen" genoemd. U kunt de zelftest (POST), het BIOS en het programma Setup Utility eenvoudig bijwerken door uw computer op te starten met een flashdiskette of door een speciaal bijwerkprogramma uit te voeren vanuit het besturingssysteem.

Lenovo brengt regelmatig wijzigingen of verbeteringen aan in het POST/BIOS. Bijgewerkte versies kunnen worden opgehaald van internet, vanaf de Lenovo-website op <http://www.lenovo.com>. Instructies voor het gebruik van POST/BIOS-updates vindt u in een txt-bestand dat samen met de updatebestanden wordt gedownload. Voor de meeste modellen kunt u een bijwerkprogramma downloaden waarmee u een flashdiskette voor een systeemprogramma-update kunt maken of een bijwerkprogramma dat u kunt uitvoeren vanuit het besturingssysteem.

Opmerking: U kunt op het internet een zogenaamd .iso-image (een image van een automatisch startende CD) van het diagnoseprogramma downloaden van <http://www.lenovo.com> voor systemen zonder diskettestation.

Het BIOS bijwerken (flashen) vanaf een diskette of CD-ROM

In dit gedeelte wordt beschreven hoe u het BIOS kunt updaten of "flashen" vanaf een diskette of CD-ROM. Updates van systeemprogramma's zijn beschikbaar op <http://www.lenovo.com/support> op internet.

1. U kunt het BIOS als volgt updaten:
 - Als u een diskette gebruikt, zorg dan dat computer uit staat en plaats de flash-diskette in het diskettestation. Zet vervolgens de computer aan. De update begint.
 - Als u een CD-ROM gebruikt, zorg dan dat de computer aan staat. Plaats de CD-ROM in het optische-schijfstation.
2. Zet de computer aan. Als de computer al aan staat, moet u deze eerst uitschakelen en vervolgens opnieuw aanzetten. De update begint.
3. Wanneer u gevraagd wordt om een taal te selecteren, drukt u op het getal op uw toetsenbord dat overeenkomt met de taal en drukt u vervolgens op Enter.
4. Wanneer u gevraagd wordt om het serienummer te wijzigen, drukt u op Y.

5. Typ het serienummer van zeven tekens van uw computer en druk vervolgens op Enter.
6. Wanneer u gevraagd wordt om het type computer/het model te wijzigen, drukt u op Y.
7. Typ het computertype/model van zeven tekens en druk vervolgens op Enter.
8. Volg de instructies op het scherm om de update te voltooien.

Het BIOS bijwerken (flashen) vanuit het besturingssysteem

Opmerking: In verband met de doorlopende ontwikkeling van de website is het mogelijk dat er wijzigingen optreden in de inhoud van de webpagina (en de links in de volgende procedure).

1. Typ in het adresveld van uw browser <http://www.lenovo.com/support> en druk op Enter.
2. Zoek de downloadbare bestanden voor uw type computer, als volgt:
 - a. Typ uw machinetype en klik op **Go**.
 - b. Klik op **Continue**.
 - c. Klik op **Downloads and drivers**.
 - d. Klik in de categorie BIOS op **Flash BIOS update**.
 - e. Klik op het .txt-bestand dat de installatie-instructies voor de flash BIOS update bevat (flash van versie besturingssysteem).
3. Druk deze instructies af. Dit is belangrijk, omdat deze instructies niet worden afgebeeld nadat het downloaden is gestart.
4. Klik in uw browser op **Vorige** om terug te gaan naar de lijst van bestanden. Volg de afgedrukte instructies om het bijwerkbestand te downloaden, uit te pakken en te installeren.

Hoofdstuk 8. Diagnose en probleemoplossing

In dit hoofdstuk worden enkele programma's voor elementaire probleemoplossing en diagnose beschreven. Mocht het probleem met uw computer hier niet worden beschreven, raadpleeg dan Hoofdstuk 10, "Informatie, hulp en service", op pagina 45 voor aanvullende informatiebronnen over probleemoplossing.

Elementaire probleemoplossing

In de volgende tabel vindt u informatie over het oplossen van het probleem met uw computer.

Soort fout	Handeling
De computer start niet op na het indrukken van de aan/uit-knop.	<p>Controleer of:</p> <ul style="list-style-type: none">• Het netsnoer is aangesloten aan de achterzijde van de computer en op een goed werkend stopcontact.• De computer nog een tweede netschakelaar aan de achterzijde heeft en of die wel aan staat.• Het netvoedingslampje aan de voorkant van de computer brandt. <p>Mocht u het probleem niet zelf kunnen oplossen, laat de computer dan nazien. In de bij uw computer geleverde informatie over veiligheid en garantie vindt u een lijst van telefoonnummers voor service en ondersteuning.</p>
Het beeldscherm is leeg.	<p>Controleer of:</p> <ul style="list-style-type: none">• De kabel van het beeldscherm goed vastzit aan de achterkant van het beeldscherm en de achterkant van de computer.• Het netsnoer is aangesloten aan de achterzijde van het beeldscherm en op een goed werkend stopcontact.• Het beeldscherm aan staat en de knoppen voor helderheid en contrast goed zijn ingesteld.• De signaalkabel van het beeldscherm stevig aan het beeldscherm en de beeldschermaansluiting van de computer is verbonden. <p>Mocht u het probleem niet zelf kunnen oplossen, laat de computer dan nazien. In de bij uw computer geleverde informatie over veiligheid en garantie vindt u een lijst van telefoonnummers voor service en ondersteuning.</p>
Het toetsenbord werkt niet. De computer reageert niet op het toetsenbord.	<p>Controleer of:</p> <ul style="list-style-type: none">• De computer is ingeschakeld.• Het beeldscherm aan staat en de knoppen voor helderheid en contrast goed zijn ingesteld.• De kabel van het toetsenbord stevig in de aansluiting van het toetsenbord op de computer zit.• Geen van de toetsen klemmen. <p>Mocht u het probleem niet zelf kunnen oplossen, laat de computer dan nazien. In de bij uw computer geleverde informatie over veiligheid en garantie vindt u een lijst van telefoonnummers voor service en ondersteuning.</p>

Soort fout	Handeling
Het USB-toetsenbord doet het niet.	<p>Controleer of:</p> <ul style="list-style-type: none"> • De computer is ingeschakeld. • Het toetsenbord stevig in de USB-aansluiting aan de voor- of achterzijde van de computer zit. • Geen van de toetsen klemmen. <p>Mocht u het probleem niet zelf kunnen oplossen, laat de computer dan nazien. In de bij uw computer geleverde informatie over veiligheid en garantie vindt u een lijst van telefoonnummers voor service en ondersteuning.</p>
De muis werkt niet. De computer reageert niet op de muis.	<p>Controleer of:</p> <ul style="list-style-type: none"> • De computer is ingeschakeld. • De muiskabel stevig in de muisaansluiting op de computer zit. • De muis schoon is. Zie "De muis schoonmaken" op pagina 35 voor meer informatie. <p>Mocht u het probleem niet zelf kunnen oplossen, laat de computer dan nazien. In de bij uw computer geleverde informatie over veiligheid en garantie vindt u een lijst van telefoonnummers voor service en ondersteuning.</p>
Het besturingssysteem start niet op.	<p>Controleer of:</p> <ul style="list-style-type: none"> • Er geen diskette in het diskettestation zit. • In de opstartvolgorde het apparaat is opgenomen waarop het besturingssysteem is geïnstalleerd. Meestal is het besturingssysteem geïnstalleerd op de vaste schijf. Meer informatie vindt u in "Een opstartapparaat kiezen" op pagina 20. <p>Mocht u het probleem niet zelf kunnen oplossen, laat de computer dan nazien. In de bij uw computer geleverde informatie over veiligheid en garantie vindt u een lijst van telefoonnummers voor service en ondersteuning.</p>
De computer geeft een aantal geluidssignalen voordat het besturingssysteem wordt gestart.	<p>Controleer of er geen toetsen klem zitten.</p> <p>Mocht u het probleem niet zelf kunnen oplossen, laat de computer dan nazien. In de bij uw computer geleverde informatie over veiligheid en garantie vindt u een lijst van telefoonnummers voor service en ondersteuning.</p>

Diagnoseprogramma's

Diagnoseprogramma's worden gebruikt voor het testen van de hardware-componenten van de computer en voor het melden van door het besturingssysteem gecontroleerde instellingen die hardwarestoringsen kunnen veroorzaken. Er zijn op uw computer twee programma's vooraf geïnstalleerd om u te helpen bij het opsporen van problemen:

- PC-Doctor voor Windows (voor het opsporen van problemen tijdens het werken met het besturingssysteem Windows)
- PC-Doctor voor Windows PE (voor het opsporen van problemen als Windows niet kan worden gestart)

Opmerkingen:

1. De laatste versie van de diagnoseprogramma's PC-Doctor voor Windows en PC-Doctor voor DOS kunt u ook downloaden vanaf <http://www.lenovo.com/support/>.
2. Als het u niet lukt om het probleem met behulp van de juiste versie van PC-Doctor op te lossen, klik dan in het scherm PC-Doctor-log-file op de knop **Save**.

U hebt alle met het probleem samenhangende logboeken nodig tijdens uw onderhoud met de servicetechnicus van Lenovo.

PC-Doctor voor Windows

PC-Doctor voor Windows is een diagnoseprogramma dat werkt via het besturingssysteem Windows. Met PC-Doctor voor Windows kunt u de symptomen en oplossingen voor computerproblemen opzoeken, toegang krijgen tot het probleemoplossingscentrum van Lenovo, de stuurprogramma's bijwerken en systeemgegevens raadplegen.

U start PC-Doctor voor Windows door op het bureaublad van Windows het menu Start te openen, achtereenvolgens **Alle programma's** en **PC-Doctor voor Windows** te selecteren en op **PC-Doctor voor Windows** te klikken. Volg de instructies op het scherm. Meer informatie over het werken met PC-Doctor voor Windows vindt u in het Help-systeem van het programma zelf.

Als PC-Doctor voor Windows is uitgevoerd zonder dat er een probleem is gevonden, maar u vermoedt dat er wel een probleem is, dan kunt u proberen of u het probleem kunt opsporen met PC-Doctor voor DOS of PC-Doctor voor Windows PE.

PC Doctor for Windows beschikt tevens over hulpmiddelen voor het opsporen van software- en gebruiksproblemen.

PC-Doctor voor Windows PE

Het diagnoseprogramma PC-Doctor voor Windows PE maakt deel uit van het werkgebied van Rescue and Recovery op elke Lenovo-computer. U gebruikt PC-Doctor voor Windows PE als u het besturingssysteem niet kunt starten en als u het probleem niet hebt kunnen vinden met PC-Doctor voor Windows.

Het diagnoseprogramma uitvoeren vanuit het werkgebied van Rescue and Recovery

U kunt PC-Doctor voor Windows PE uitvoeren vanuit het werkgebied van Rescue and Recovery. Als u de diagnose wilt uitvoeren vanuit het werkgebied van Rescue and Recovery, gaat u als volgt te werk:

1. Sluit het besturingssysteem af en zet de computer uit.
2. Druk herhaaldelijk op de toets F11 terwijl u de computer aanzet.
3. Als u een geluidssignaal hoort of het logo-schermbild ziet, laat u de toets F11 los. Het scherm van Rescue and Recovery verschijnt dan.
4. Kies in het werkgebied van Rescue and Recovery **Hardware diagnose**.
5. Het diagnoseprogramma wordt automatisch geopend. Selecteer de diagnostiset die u wilt uitvoeren. Als u meer hulp nodig hebt, kunt u op F1 drukken.
6. Volg de aanwijzingen op het scherm.

Opmerking: PC-Doctor voor Windows PE staat op het noodherstelmedium. Meer informatie over noodherstelmedia vindt u in het *Handboek voor de gebruiker* voor de computer.

PC-Doctor voor DOS

U gebruikt PC-Doctor voor DOS als u het besturingssysteem niet kunt starten en als u het probleem niet hebt kunnen vinden met PC-Doctor voor Windows. U kunt PC-Doctor voor DOS uitvoeren vanaf een diagnose-CD of -diskettes die door een gebruiker zijn gemaakt.

Opmerking: Het is belangrijk dat u zo snel mogelijk een diagnose-CD of -diskette maakt, voor het geval het niet lukt om PC-Doctor voor Windows uit te voeren vanuit het werkgebied van Rescue and Recovery.

Een image van de diagnose-CD maken

U kunt een zelfstartend, opstartbaar CD-image (een zg. .iso-image) van het diagnoseprogramma downloaden vanaf de website <http://www.lenovo.com/support/>. Nadat u het image hebt gedownload, maakt u de CD met behulp van speciale software voor het branden van CD's.

Heeft de computer geen CD-brander of hebt u geen toegang tot internet, raadpleeg dan "Diagnosediskettes maken".

Diagnosediskettes maken

Om diagnosediskettes te maken, downloadt u het diagnoseprogramma PC-Doctor voor DOS vanaf de website <http://www.lenovo.com/support/> en plaatst u het op twee lege, geformatteerde diskettes.

Als u geen toegang tot internet hebt, kunt u de diagnosediskettes als volgt maken:

Opmerking: Om deze procedure te kunnen uitvoeren, hebt u een ingebouwd diskettestation of een USB-diskettestation nodig.

1. Sluit het besturingssysteem af en zet de computer uit.
2. Als u een USB-diskettestation gebruikt, sluit dat dan aan op de computer.
3. Druk herhaaldelijk op de toets F11 terwijl u de computer aanzet.
4. Als u een geluidssignaal hoort of het logo-schermbild ziet, laat u de toets F11 los. Het scherm van Rescue and Recovery verschijnt dan.

Opmerking: Op bepaalde modellen drukt u op de toets Esc om Rescue and Recovery te openen.

5. Kies in het werkgebied van Rescue and Recovery **Diagnoseschijven maken**.
6. Volg de aanwijzingen op het scherm.
7. Als wordt gevraagd om een diskette, plaatst u een lege, geformatteerde diskette in het diskettestation en volgt u de aanwijzingen op het scherm.
8. Zodra de bewerking voltooid is, haalt u de diskette uit het station en drukt u op **Beëindigen**.
9. Plaats nog een lege, geformatteerde diskette in het diskettestation en volg de aanwijzingen op het scherm.
10. Zodra de bewerking voltooid is, haalt u de diskette uit het station en drukt u op **Beëindigen**.

Een diagnoseprogramma uitvoeren vanaf CD of diskettes

U kunt het diagnoseprogramma uitvoeren vanaf een diagnose-CD of -diskettes die u zelf hebt gemaakt. Dit doet u als volgt:

1. Controleer of de computer uit staat.
2. Als u het diagnoseprogramma wilt uitvoeren vanaf diskettes en u een USB-diskettestation gebruikt, sluit dat dan aan.
3. Plaats de CD in het optische-schijfstation of de eerste diagnosediskette in het diskettestation.
4. Start de computer opnieuw op.

Opmerking: Als het diagnoseprogramma niet automatisch wordt gestart, is het optische-schijf- of diskettestation wellicht niet ingesteld als

opstartstation. Instructies voor het wijzigen van de opstartvolgorde vindt u in "Een opstartapparaat kiezen" op pagina 20.

5. Zodra het diagnoseprogramma is gestart, volgt u de aanwijzingen op het scherm op.

Opmerking: Als u het diagnoseprogramma uitvoert vanaf diskette, verwijder dan desgevraagd de eerste diskette en plaats de tweede in het station.

6. Als het programma klaar is, haalt u de CD of diskette uit het station.
7. Selecteer de diagnostest die u wilt uitvoeren. Als u meer hulp nodig hebt, kunt u op F1 drukken.

De muis schoonmaken

In dit gedeelte vindt u instructies voor het schoonmaken van een niet-optische muis.

Optische muis

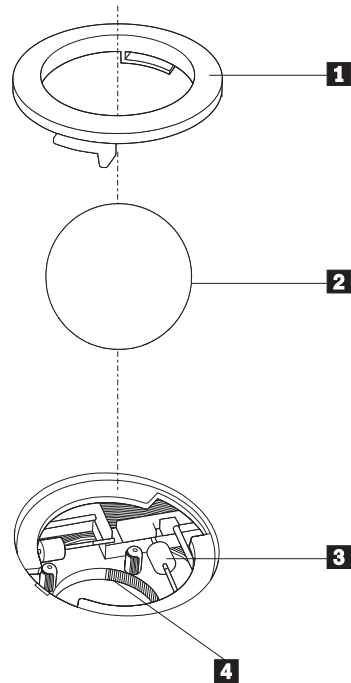
Een optische muis maakt voor het navigeren van de aanwijzer gebruik van een LED en een optische sensor. Als de aanwijzer op het scherm de bewegingen van de muis niet meer soepel volgt, moet de muis worden gereinigd. U maakt de optische muis als volgt schoon:

1. Zet de computer uit.
2. Ontkoppel de muis van de computer.
3. Keer de muis om en kijk goed naar de lens.
 - a. Als de lens vuil is, maakt u die voorzichtig schoon met een wattenstaafje.
 - b. Als de lens stoffig is, blaast u het stof voorzichtig weg.
4. Controleer het oppervlak waarop de muis wordt gebruikt. Als er op het oppervlak een zeer complex patroon aanwezig is, kan de digitale signaalprocessor (DSP) de wijzigingen in de positie van de muis wellicht moeilijk volgen.
5. Sluit de muis weer aan op de computer.
6. Zet de computer weer aan.

Niet-optische muis

Een niet-optische muis maakt voor het navigeren van de aanwijzer op het scherm gebruik van een balletje. Als de aanwijzer op het scherm de bewegingen van de muis niet meer soepel volgt, moet de muis worden gereinigd. U maakt de niet-optische muis als volgt schoon:

Opmerking: De muis in de onderstaande afbeelding verschilt wellicht van uw muis.



- 1** Ring
- 2** Bal
- 3** Plastic rollers
- 4** Balhouder

U reinigt de muis, met bal, als volgt:

1. Zet de computer uit.
2. Ontkoppel de muis van de computer.
3. Keer de muis om. Draai de ring **1** naar de ontgrendelde stand om de bal te verwijderen.
4. Houd uw hand over de ring en bal **2** en keer de muis weer om; de bal valt in uw hand.
5. Was de bal in een warm sopje en droog deze af.
6. Blaas zachtjes in de balhouder **4** om stof en vuil los te maken.
7. Kijk naar opgehoopt vuil op de plastic rollers **3** in de balhouder. Gewoonlijk ziet u een streep van vuil midden op de rollers.
8. Als de rollers vuil zijn, kunt u ze reinigen met een wattenstaafje dat gedrenkt is in alcohol. Draai de rollers met uw vinger en maak ze rondom schoon. Zorg ervoor dat de rollers nog midden in de groeven liggen nadat u ze hebt gereinigd.
9. Verwijder eventuele achtergebleven vezels van het wattenstaafje.
10. Plaats de bal en de ring weer terug. Draai de ring in de vergrendelde stand.
11. Sluit de muis weer aan op de computer.
12. Zet de computer weer aan.

Hoofdstuk 9. Software herstellen

In dit hoofdstuk maakt u kennis met de hersteloplossingen die Lenovo biedt. Uitgeleegd wordt hoe de volgende herstelmethoden werken:

- Herstelschijven maken en gebruiken
- Backup- en herstelbewerkingen uitvoeren
- Het werkgebied van Rescue and Recovery gebruiken
- Noodherstelmedia maken en gebruiken
- Een Reparatie-diskette maken en gebruiken
- Stuurprogramma's installeren of herstellen
- Een herstelapparaat opnemen in de opstartvolgorde
- Problemen met herstelprocedures oplossen

Opmerking: Als er een probleem met de software of de hardware is en het is nodig software te herstellen, dan kunt u kiezen uit diverse methoden. Sommige van deze methoden zijn per besturingssysteem verschillend.

Herstelschijven maken en gebruiken

Als uw computer beschikt over een CD- of DVD-brander, kunt u een set herstel-schijven maken waarmee de oorspronkelijke inhoud van de vaste schijf bij levering kunt herstellen. Deze herstelschijven zijn handig als u de computer overbrengt naar een ander gebied, als u de computer verkoopt of recyclet. Productherstel-schijven zijn bijzonder nuttig als u de computer overbrengt naar een andere afde-ling, als u de computer verkoopt of wegdoet, of als laatste redmiddel om de com-puter weer terug te brengen in een operationele status nadat alle andere herstelmethoden zijn mislukt. Het is verstandig om bij wijze van voorzorgsmaat-regel zo snel mogelijk een set herstelschijven te maken.

Opmerking: Welke herstelbewerkingen u met behulp van de herstelschijven kunt uitvoeren, hangt af van het besturingssysteem waarmee ze zijn gemaakt. Volgens uw Microsoft Windows-licentie mag u slechts één set herstelschijven maken; het is daarom van belang dat u de schijven die u hebt gemaakt, op een veilige plaats opbergt.

Doe het volgende om herstelschijven te maken:

1. Ga naar het menu Start van Windows en klik op **Alle programma's**, op **ThinkVantage** en op **Herstelmedia maken**.
2. Volg de aanwijzingen op het scherm.

Hieronder wordt uitgeleegd hoe de herstelschijven worden gebruikt onder de ver-schillende besturingssystemen:

- Windows XP: U kunt de Herstelschijven gebruiken om de inhoud van de vaste schijf terug te brengen in de staat zoals die bij levering was, om aangepast fabrieksherstel uit te voeren, en om andere reddings- en herstelwerkzaamheden uit te voeren, zoals het veiligstellen van afzonderlijke bestanden.
- Windows Vista: U kunt de Herstelschijven gebruiken om de inhoud van de vaste schijf terug te brengen in de staat zoals die bij levering was.

Als u de Herstelschijven onder Windows XP gebruikt, krijgt u de mogelijkheid naar het werkgebied van Rescue and Recovery te gaan en daar te kiezen uit een aantal herstelbewerkingen. Gebruikt u de Herstelschijven onder Windows Vista, dan wordt u gevraagd de schijven te plaatsen en wordt u uitsluitend door het proces voor het herstellen van de fabrieksinhoud geleid.

Om de herstelschijven onder Windows XP te gebruiken, doet u het volgende:

Waarschuwing: Als u de oorspronkelijke inhoud van de vaste schijf herstelt met de herstelschijven, worden alle bestanden die op dat moment op de vaste schijf staan, gewist en vervangen door de oorspronkelijke inhoud van de vaste schijf. Tijdens het herstelproces krijgt u de gelegenheid om één of meer bestanden op de vaste schijf naar andere media te kopiëren voordat de gegevens worden verwijderd.

1. Plaats Herstelschijf 1 in het CD- of DVD-station.
2. Start de computer opnieuw op.
3. Na een korte vertraging wordt het werkgebied van Rescue and Recovery afgebeeld.

Opmerking: Als het werkgebied voor Rescue and Recovery niet wordt afgebeeld, hebt u in het BIOS waarschijnlijk het opstartstation (CD-of DVD-station) niet correct opgegeven. Meer informatie vindt u in "Een herstelapparaat opnemen in de opstartvolgorde" op pagina 43.

4. In het menu van Rescue and Recovery klikt u op **Systeem herstellen**.
5. Volg de instructies op het scherm. Plaats de juiste Herstelschijf wanneer daarom wordt gevraagd.

Opmerking: Nadat u fabrieksinhoud hebt teruggezet op de vaste schijf, moet u wellicht bepaalde software en stuurprogramma's opnieuw installeren. Raadpleeg voor meer informatie "Het werkgebied van Rescue and Recovery gebruiken" op pagina 39.

Om de herstelschijven onder Windows Vista te gebruiken, doet u het volgende:

Waarschuwing: Als u de oorspronkelijke inhoud van de vaste schijf herstelt met de herstelschijven worden alle bestanden die op dat moment op de vaste schijf staan, gewist en vervangen door de oorspronkelijke inhoud van de vaste schijf.

1. Plaats Herstelschijf 1 in het CD- of DVD-station.
2. Start de computer opnieuw op.
3. Volg de instructies op het scherm. Plaats de juiste Herstelschijf wanneer daar om wordt gevraagd.

Opmerking: Nadat u fabrieksinhoud hebt teruggezet op de vaste schijf, moet u wellicht bepaalde software en stuurprogramma's opnieuw installeren. Raadpleeg voor meer informatie "Het werkgebied van Rescue and Recovery gebruiken" op pagina 39.

Backup- en herstelbewerkingen uitvoeren

Met het programma Rescue and Recovery kunt u een backup maken van de volledige inhoud van de vaste schijf, inclusief het besturingssysteem, gegevensbestanden, toepassingsprogramma's en persoonlijke instellingen. U kunt aangeven waar het programma Rescue and Recovery de backup opslaat:

- Op een beschermd gebied van de vaste schijf
- Op een tweede vaste schijf die in de computer is geïnstalleerd
- Op een aangesloten USB-vaste schijf
- Op een netwerkstation
- Op beschrijfbare CD's of DVD's (een station voor beschrijfbare CD of DVD's is hiervoor nodig)

Nadat u een backup hebt gemaakt van de vaste schijf, kun u de complete inhoud van de vaste schijf herstellen of alleen bepaalde bestanden terugzetten.

Om een backupbewerking uit te voeren vanuit het programma Rescue and Recovery doet u het volgende:

1. Selecteer in het menu Start van Windows **Alle programma's** en klik op **ThinkVantage** en op **Rescue and Recovery**. Het programma Rescue and Recovery wordt geopend.
2. Klik in het hoofdvenster van Rescue and Recovery op **Backup van uw vaste schijf maken**.
3. Volg de aanwijzingen op het scherm.

Om een herstelbewerking uit te voeren met Rescue and Recovery doet u het volgende:

1. Selecteer in het menu Start van Windows **Alle programma's** en klik op **ThinkVantage** en op **Rescue and Recovery**. Het programma Rescue and Recovery wordt geopend.
2. Klik in het hoofdvenster van Rescue and Recovery op **Het systeem herstellen vanuit een backup**.
3. Volg de aanwijzingen op het scherm.

Meer informatie over een uitvoeren van een herstelbewerking vanuit het werkgebied van Rescue and Recovery vindt u in "Het werkgebied van Rescue and Recovery gebruiken".

Het werkgebied van Rescue and Recovery gebruiken

Het werkgebied van Rescue and Recovery bevindt zich in een beschermd en verborgen gebied op de vaste schijf dat onafhankelijk van Windows werkt. Hierdoor kunt u herstelbewerkingen uitvoeren ook als Windows niet gestart kan worden. U kunt de volgende herstelbewerkingen uitvoeren in het werkgebied van Rescue and Recovery:

- **Bestanden veiligstellen vanaf een vaste schijf of vanaf een backup:** Met het werkgebied van Rescue and Recovery kunt u bestanden op uw vaste schijf opzoeken en overbrengen naar een netwerkschijf of naar andere beschrijfbare media, zoals een USB-vaste schijf of een diskette. Deze functie is zelfs beschikbaar als u geen backup van uw bestanden hebt gemaakt of als er wijzigingen in de bestanden zijn aangebracht na de laatste backupbewerking. U kunt ook afzonderlijke bestanden van een Rescue and Recovery-backup op de vaste schijf, een USB-apparaat of een netwerkstation veiligstellen.
- **De vaste schijf herstellen met een Rescue and Recovery-backup:** Nadat u een dergelijke backup hebt gemaakt met Rescue and Recovery, kunt u herstelbewerkingen uitvoeren met het werkgebied van Rescue and Recovery, zelfs als het niet lukt om Windows te starten.
- **De oorspronkelijke inhoud van de vaste schijf herstellen:** Vanuit het werkgebied van Rescue and Recovery kunt u de volledige inhoud van de vaste schijf

herstellen in de toestand zoals die was bij het verlaten van de fabriek. Als de vaste schijf meerdere partities bevat, hebt u de mogelijkheid om de oorspronkelijke inhoud te herstellen in partitie C: terwijl de overige partities intact blijven. Omdat bewerkingen vanuit het werkgebied van Rescue and Recovery onafhankelijk van het besturingssysteem worden uitgevoerd, kunt u de oorspronkelijke inhoud van de vaste schijf zelfs herstellen als u Windows niet kunt starten.

Waarschuwing: Als u de vaste schijf herstelt met een Rescue and Recovery-backup of als u de oorspronkelijke inhoud van de vaste schijf herstelt, worden alle bestanden in de primaire partitie van de vaste schijf (meestal station C) tijdens het herstelproces gewist. Maak indien mogelijk kopieën van belangrijke bestanden. Als u Windows niet kunt starten, kunt u de functie Bestanden veiligstellen in het werkgebied van Rescue and Recovery gebruiken om bestanden te kopiëren vanaf uw vaste schijf naar andere media.

Het werkgebied van Rescue and Recovery kunt u als volgt starten:

1. Zet de computer uit.
2. Start de computer opnieuw op.
3. Druk herhaaldelijk op de toets F11.
4. Als u een geluidssignaal hoort of het logo-schermbild ziet, laat u de toets F11 los.
5. Als er een wachtwoord is ingesteld voor Rescue and Recovery, typt u het wachtwoord zodra daarom wordt gevraagd. Rescue and Recovery wordt na enige tijd geopend.

Opmerking: Als u het scherm van Rescue and Recovery niet ziet, gaat u naar "Herstelproblemen oplossen" op pagina 43.

6. Voer een van de volgende handelingen uit:
 - Om bestanden veilig te stellen vanaf de vaste schijf of vanaf een backup, klikt u op **Bestanden veiligstellen**; volg daarna de aanwijzingen op het scherm.
 - Om de vaste schijf te herstellen met een Rescue and Recovery-backup of om de fabriekinhoud te herstellen, klikt u op **Systeem herstellen** en volgt u de instructies op het scherm.
 - Voor informatie over andere functies van het werkgebied van Rescue and Recovery klikt u op **Help**.

Opmerkingen:

1. Nadat u fabrieksinhoud hebt teruggezet op de vaste schijf, moet u wellicht bepaalde stuurprogramma's opnieuw installeren. Zie "Stuurprogramma's installeren of herstellen" op pagina 42.
2. Bij bepaalde computers is Microsoft Office of Microsoft Works bij levering al geïnstalleerd. Als u de bestanden van Microsoft Office of Microsoft Works opnieuw moet installeren, gebruikt u daarvoor de *Microsoft Office CD* of *Microsoft Works CD*. Deze CD's worden alleen geleverd bij computers waarop Microsoft Office of Microsoft Works vooraf is geïnstalleerd.

Noodherstelmedia maken en gebruiken

Noodherstelmedia, zoals een CD of een USB vaste-schijfstation, kunt u gebruiken om fouten te herstellen die het onmogelijk maken om toegang te krijgen tot het werkgebied van Rescue and Recovery op de vaste schijf.

Opmerking: Welke herstelbewerkingen u met behulp van de noodherstelmedia kunt uitvoeren, hangt af van het besturingssysteem. Deze schijf kan

worden gestart in elk type CD- of DVD-station. Op het noodherstelmedium staat ook een versie van het diagnoseprogramma PC-Doctor, zodat u vanaf het noodherstelmedium de oorzaak van een probleem kunt opsporen.

U maakt noodherstelmedia als volgt:

1. Open het menu Start en klik achtereenvolgens op **Alle programma's**, **ThinkVantage** en **Herstelmedia maken**.
2. Geef in het gebied **Noodherstelmedia** aan welk type herstelmedium u wilt maken. U kunt als noodherstelmedium kiezen tussen CD, USB vaste-schijfstation en een tweede intern vaste-schijfstation.
3. Klik op **OK**.
4. Volg de aanwijzingen op het scherm.

Hieronder wordt uitgelegd hoe de herstelschijven worden gebruikt onder de verschillende besturingssystemen:

- Windows XP: U kunt de Herstelschijven gebruiken om de inhoud van de vaste schijf terug te brengen in de staat zoals die bij levering was, om aangepast fabrieksherstel uit te voeren, en om andere reddings- en herstelwerkzaamheden uit te voeren, zoals het veiligstellen van afzonderlijke bestanden.
- Windows Vista: U kunt met de noodherstelmedia alle herstelbewerkingen uitvoeren, behalve de fabrieksinhoud herstellen (volledig noch aangepast).

Om de noodherstelmedia te gebruiken, doet u het volgende:

- Als u CD's of DVD's hebt gebruikt als noodherstelmedia, plaats de eerste daarvan dan in het optische-schijfstation en start de computer opnieuw op.
- Als u een USB vaste-schijfstation hebt gebruikt als noodherstelmedium, sluit dat station dan aan op een van de USB-poorten van de computer en start de computer daarna opnieuw op.
- Als u gebruik maakt van een tweede intern vaste-schijfstation, stel de opstartvolgorde dan zó in dat er vanaf dat station wordt opgestart.

Zodra de noodherstelmedia worden opgestart, verschijnt het werkgebied van Rescue and Recovery. Voor elk van de functies is er in het werkgebied van Rescue and Recovery Help-informatie beschikbaar. Als uw noodherstelmedium (CD-station, DVD-station of USB-apparaat) weigert te starten, hebt u in het BIOS waarschijnlijk niet correct opgegeven welk medium uw noodherstelmedium is. Meer informatie vindt u in "Een herstelapparaat opnemen in de opstartvolgorde" op pagina 43.

Een Reparatie-diskette maken en gebruiken

Als het niet lukt om naar het werkgebied van Rescue and Recovery te gaan of om Windows kunt u een Reparatie-diskette gebruiken om het werkgebied van Rescue and Recovery te repareren of om een bestand te repareren dat nodig is om naar Windows te kunnen gaan. Het is verstandig om een dergelijke Reparatie-diskette zo spoedig mogelijk te maken, zodat u ingedeekt bent tegen alle mogelijke eventualiteiten.

Om een Reparatie-diskette te maken, doet u het volgende:

1. Start de computer en het besturingssysteem op.
2. Open een webbrowser en ga naar het volgende internetadres:

<http://www.lenovo.com/think/support/site.wss/document.do?lndocid=MIGR-54483>

3. Plaats een lege diskette in diskettestation A. De informatie op die diskette wordt gewist en de diskette wordt geformatteerd.
4. Dubbelklik op de juiste bestandsnaam. De diskette wordt gemaakt.
5. Haal de diskette uit het station en plak er een etiket op met de tekst Reparatiediskette.

U gebruikt de reparatiediskette als volgt:

1. Sluit het besturingssysteem af en zet de computer uit.
2. Plaats de Reparatiediskette in diskettestation A.
3. Zet de computer aan en volg de instructies op het scherm.

Opmerking: Als de reparatie zonder fouten wordt voltooid, kunt u toegang tot het werkgebied van Rescue and Recovery krijgen door herhaaldelijk op de toets F11 te drukken terwijl u de computer opnieuw opstart. Als u een geluidssignaal hoort of het logo-schermbild ziet, laat u de toets F11 los. Na afloop van de reparatie kunt u ook weer naar de Windows-omgeving gaan.

Als er tijdens de reparatie een foutbericht verschijnt, en de reparatie niet kan worden voortgezet, is er wellicht een probleem met de partitie waarop het werkgebied van Rescue and Recovery zich bevindt. Gebruik de noodherstelmedia voor toegang tot het werkgebied van Rescue and Recovery. Informatie over het maken en gebruiken van noodherstelmedia vindt u in "Noodherstelmedia maken en gebruiken" op pagina 40.

Stuurprogramma's installeren of herstellen

Voordat u stuurprogramma's kunt herstellen of installeren, moet er een besturingssysteem op uw computer zijn geïnstalleerd. Zorg dat u beschikt over de documentatie en de diskette(s) of CD('s) met de software voor het apparaat.

Stuurprogramma's voor tijdens fabricage geïnstalleerde apparaten bevinden zich op de vaste schijf van de computer (doorgaans station C) in de map SWTOOLS\drivers. Andere stuurprogramma's worden meegeleverd bij de desbetreffende apparaten.

De meest recente stuurprogramma's voor bij fabricage geïnstalleerde apparaten vindt u ook op de website <http://www.lenovo.com/think/support/>.

U kunt als volgt het stuurprogramma voor een in de fabriek geïnstalleerd apparaat opnieuw installeren:

1. Start de computer en het besturingssysteem op.
2. Roep met behulp van de Windows Verkenner of Deze Computer de directorystructuur van uw vaste schijf op.
3. Open de map C:\SWTOOLS.
4. Open de map DRIVERS. In deze map bevinden zich submappen die zijn genoemd naar de diverse apparaten die op uw computer zijn geïnstalleerd (bijvoorbeeld voor AUDIO of VIDEO).
5. Open de map van het gewenste apparaat.
6. Installeer het stuurprogramma op een van de volgende manieren:
 - Ga naar de submap van het apparaat en zoek het bestand README.TXT of een ander bestand met de extensie TXT op. Dit bestand is vaak genoemd

naar een bepaald besturingssysteem, bijvoorbeeld WIN98.TXT. In het tekstbestand vindt u informatie over het opnieuw installeren van het desbetreffende stuurprogramma.

- Als er in de submap van het apparaat een bestand met de extensie INF staat, kunt u de applet Nieuwe Hardware gebruiken (in het Windows Configuratiescherm) om het stuurprogramma opnieuw te installeren. Niet alle stuurprogramma's kunnen op deze manier worden geïnstalleerd. Wanneer u in het programma Nieuwe hardware wordt gevraagd om het te installeren stuurprogramma, klikt u op **Diskette** en **Bladeren**. Selecteer vervolgens het juiste stuurprogramma in de submap van het apparaat.
- Ga naar de submap van het apparaat en zoek het bestand SETUP.EXE. Dubbelklik op **SETUP.EXE** en volg de instructies op het scherm.

Een herstelapparaat opnemen in de opstartvolgorde

Voordat u het programma Rescue and Recovery start vanaf een CD, DVD, USB vaste-schijfstation of enig extern apparaat, moet u eerst de opstartvolgorde wijzigen in het programma Setup Utility.

Om de opstartvolgorde te bekijken of te wijzigen, gaat u als volgt te werk:

1. Zet de computer uit en druk op de toets F1 terwijl u de computer weer aanzet.
2. Wanneer het logoscherm wordt afgebeeld of wanneer u een reeks geluidsignalen hoort, laat u de toets F1 los.
3. Voer uw huidige wachtwoord als daar om wordt gevraagd.
4. Als het hoofdmenu van het programma Setup Utility verschijnt, gaat met de cursortoetsen naar **Startup**.
5. Stel de opstartvolgorde in zoals door de omstandigheden wordt vereist.
6. Druk tweemaal op Esc om naar het afsluitmenu van het programma Setup Utility te gaan.
7. Ga met de cursortoetsen naar de optie "Save and exit" en druk op Enter.
8. Druk, als het venster Setup Confirmation verschijnt, nogmaals op Enter.
9. De computer wordt opnieuw opgestart.

Opmerking: Als u een extern apparaat gebruikt, moet u eerst de computer uitzetten voordat u het externe apparaat aansluit.

Meer informatie over het programma Setup Utility vindt u in Hoofdstuk 5, "Het programma Setup Utility gebruiken", op pagina 19.

Herstelproblemen oplossen

Als u niet naar het werkgebied van Rescue and Recovery of naar de Windows-omgeving kunt gaan, kunt u het volgende doen:

- Start het werkgebied van Rescue and Recovery met het noodherstelmedium (CD, DVD of USB vaste-schijfstation). Raadpleeg voor meer informatie "Noodherstelmedia maken en gebruiken" op pagina 40.
- Gebruik een Reparatiediskette om het werkgebied van Rescue and Recovery te repareren of om een bestand te repareren dat nodig is om naar Windows te kunnen gaan. Raadpleeg voor meer informatie "Een Reparatiediskette maken en gebruiken" op pagina 41.

- Als u van plan bent de fabrieksinhoud op de vaste schijf terug te zetten, kunt u een set Herstelschijven gebruiken. Zie “Herstelschijven maken en gebruiken” op pagina 37.

Het is belangrijk om zo snel mogelijk een Reparatie-diskette, noodherstelmedia en een set herstelschijven te maken en deze allemaal op een veilige plaats op te bergen.

Als het u niet lukt om met behulp van de noodherstelmedia, de Reparatie-diskette of de set Herstelschijven toegang te krijgen tot het werkgebied van Rescue and Recovery of de Windows-omgeving, is het apparaat waarmee u het herstel probeert uit te voeren (CD- of DVD-station of USB vaste-schijfstation) mogelijk niet gedefinieerd in de opstartvolgorde van het BIOS. Meer informatie vindt u in “Een herstelapparaat opnemen in de opstartvolgorde” op pagina 43.

Hoofdstuk 10. Informatie, hulp en service

In dit hoofdstuk vindt u informatie over hulp, service en technische assistentie voor producten die door Lenovo zijn geproduceerd.

Informatiebronnen

In dit gedeelte wordt beschreven hoe u toegang krijgt tot belangrijke informatiebronnen over diverse aspecten van uw computer.

Map Online Boeken

De map Online Boeken bevat publicaties die u helpen bij de installatie en het gebruik van de computer. Deze map is vooraf op uw computer geïnstalleerd en u hebt geen toegang tot internet nodig om de publicaties te kunnen bekijken. Naast dit *ThinkStation Handboek voor de gebruiker* is de *ThinkStation Gids voor het installeren en vervangen van hardware* beschikbaar in de map Online Boeken.

De *ThinkStationGids voor het installeren en vervangen van hardware* bevat stapsgewijze instructies voor het vervangen van de CRU's (Customer Replaceable Units) in de computer. CRU's zijn onderdelen van de computer die door de gebruiker kunnen worden geüpgraded of vervangen.

Om deze publicatie te openen, opent u het menu Start, selecteert u **Alle programma's** en **Online boeken** en klikt u op **Online boeken**. Dubbelklik op de gewenste publicatie voor uw computer. Deze publicaties zijn ook aanwezig op de Lenovo-website, op <http://www.lenovo.com>.

Opmerkingen:

1. Voor deze publicaties wordt gebruik gemaakt van PDF-indeling (Portable Document Format); om ze te kunnen lezen hebt u het programma Adobe Acrobat Reader nodig. Als Adobe Acrobat Reader nog niet op uw computer is geïnstalleerd en u probeert een PDF-bestand te openen, dan verschijnt er een bericht en wordt u door de installatie van Adobe Acrobat Reader geloodst.
2. De publicaties die vooraf op uw computer zijn geïnstalleerd, zijn op de Lenovo-website (<http://www.lenovo.com/support/>) beschikbaar in andere talen.
3. Als u van Adobe Acrobat Reader een versie wilt installeren in een andere taal dan die waarin het programma op uw computer is geïnstalleerd, gaat u naar de website van Adobe (<http://www.adobe.com>) en downloadt u de gewenste versie.

ThinkVantage Productivity Center

Het programma ThinkVantage Productivity Center bestaat uit informatiebronnen en tools die bedoeld zijn om het werken met de computer gemakkelijker en veiliger te maken.

Het ThinkVantage Productivity Center bevat informatie over uw computer en biedt heel gemakkelijk toegang tot diverse technieken, waaronder:

- Het programma Rescue and Recovery
- Productivity Center
- Client Security Solutions

- Herstel van de vooraf geïnstalleerde software
- Systeemupdates
- Service en Ondersteuning

Opmerking: ThinkVantage Technologies zijn slechts op bepaalde Lenovo-computers beschikbaar.

U opent het ThinkVantage Productivity Center het menu Start te openen en achtereenvolgens op **Alle programma's**, **ThinkVantage** en **Productivity Center** te klikken.

Veiligheid en garantie

In de bij uw computer geleverde informatie over veiligheid en garantie vindt u ook belangrijke kennisgevingen. Zorg dat u alle veiligheidsvoorschriften hebt gelezen en begrepen voordat u dit product gaat gebruiken.

www.lenovo.com

De Lenovo-website (www.lenovo.com) bevat informatie en services ter ondersteuning van het aanschaffen, upgraden en onderhouden van de computer. De meest up-to-date informatie voor uw computer is steeds op de Lenovo-website beschikbaar. Op de website www.lenovo.com kunt u tevens:

- Producten aanschaffen:
 - Desktop- en notebookcomputers
 - Beeldschermen
 - Projectors
 - Upgrades en toebehoren
 - Speciale aanbiedingen
- Extra diensten aanschaffen, zoals ondersteuning voor hardware, besturingsystemen en softwareprogramma's, instellen en configureren van het netwerk, en installatie op maat.
- Upgrades en uitgebreide reparatieservices voor de hardware aanschaffen.
- De meest recente stuurprogramma's en updates van de software voor uw specifieke model computer downloaden.
- Toegang krijgen tot de elektronische handleidingen.
- De Lenovo Verklaring van Beperkte Garantie lezen.
- Toegang krijgen tot informatie over probleemoplossing en ondersteuning voor uw model computer en andere ondersteunde producten.
- De telefoonnummers van de service- en ondersteuningsdienst voor uw land of regio opzoeken.
- Zoeken naar een serviceverlenen bij u in de buurt.

Hulp en service

In dit gedeelte vindt u informatie over het aanvragen van hulp en service.

Met behulp van documentatie en diagnoseprogramma's

Als er een probleem met uw computer optreedt, raadpleegt u Hoofdstuk 8, "Diagnose en probleemoplossing", op pagina 31. Aanvullende informatiebronnen voor het oplossen van computerproblemen worden opgesomd in "Informatiebronnen" op pagina 45.

Vermoedt u dat het probleem wordt veroorzaakt door de software, raadpleeg dan de documentatie (inclusief de README-bestanden en de online Help) van het besturingssysteem of het softwareprogramma in kwestie.

De meeste computers worden geleverd met een aantal diagnoseprogramma's die u kunt gebruiken om hardwareproblemen op te sporen. Zie "Diagnoseprogramma's" op pagina 32 voor instructies voor het gebruik van deze diagnoseprogramma's.

Er zijn Lenovo-pagina's op internet beschikbaar waarop u de nieuwste technische informatie kunt vinden en stuurprogramma's en updates kunt downloaden. Ga naar <http://www.lenovo.com/support/> en volg de instructies.

Service aanvragen

Tijdens de garantieperiode kunt u voor telefonische hulp en informatie terecht bij het Customer Support Center.

De volgende services zijn tijdens de garantieperiode beschikbaar:

- **Probleembepaling** - Speciaal opgeleid personeel staat klaar om u te helpen de oorzaak van een hardwareprobleem op te sporen en het probleem te verhelpen.
- **Reparatie van hardware** - Als het probleem wordt veroorzaakt door hardware die onder de garantie valt, zal speciaal opgeleid onderhoudspersoneel zorgdragen voor de noodzakelijke service.
- **Ontwerpwijzigingen** - In sommige gevallen moet een product na de verkoop worden aangepast. Lenovo of uw Lenovo-dealer zal dergelijke technische wijzigingen aanbrengen als ze van toepassing zijn op uw hardware.

De volgende items vallen niet onder de garantie:

- Vervanging of gebruik van onderdelen die niet zijn gefabriceerd door Lenovo of van Lenovo-onderdelen zonder garantie
- Opsporing van de oorzaak van softwareproblemen
- Configuratie van het BIOS als onderdeel van een installatie of upgrade
- Wijzigingen of upgrades van stuurprogramma's
- Installatie en onderhoud van netwerkbesturingssystemen
- Installatie en onderhoud van softwareprogramma's

In de bij uw computer geleverde informatie over veiligheid en garantie vindt u een volledig overzicht van de garantievooraarden. Om recht te blijven houden op de garantieservice dient u uw aankoopbewijs te bewaren.

Voor een lijst van telefoonnummers voor service en ondersteuning in uw land of regio gaat u naar <http://www.lenovo.com/support/> en klikt u op **Support phone list**. U kunt ook de bij uw computer geleverde informatie over veiligheid en garantie raadplegen.

Opmerking: Telefoonnummers kunnen zonder voorafgaand bericht worden gewijzigd. Als het nummer voor uw land of regio ontbreekt, neemt u contact op met uw Lenovo-wederverkoper of met uw Lenovo-vertegenwoordiger.

Het is het handigst als u de telefoon in de buurt van de computer plaatst. Als u belt voor technische assistentie, moet u de volgende informatie bij de hand hebben:

- Machinetype en model
- De serienummers van de hardwareproducten
- Een beschrijving van het probleem
- De precieze bewoordingen van eventuele foutberichten

- Gegevens over de configuratie (hardware en software)

Andere services

Als u uw computer meeneemt op reis of als u verhuist naar een land waar uw desktop- of notebookcomputer wordt verkocht, is de Internationale Garantieservice (IWS) voor uw computer beschikbaar, waardoor u recht heeft op garantieservice gedurende de garantieperiode. De service wordt verleend door serviceverleners die zijn gemachtigd om garantieservice te verlenen.

Servicemethoden en procedures verschillen per land en sommige services zijn niet in alle landen beschikbaar. Internationale Garantieservice (IWS) wordt verleend via de servicemethode (zoals depot, carry-in of on-site) die in het desbetreffende land wordt geboden. Servicebureaus in sommige landen bieden mogelijk geen service voor alle modellen van een bepaald machinetype. In sommige landen worden er mogelijk kosten in rekening gebracht of gelden beperkingen voor service.

Om vast te stellen of uw computer in aanmerking komt voor Internationale Garantieservice (IWS) en om een lijst te bekijken van landen waar service beschikbaar is, gaat u naar <http://www.lenovo.com/support/>, klikt u op **Warranty** en volgt u de instructies op het scherm.

Voor technische ondersteuning bij de installatie van, of vragen over, Service Packs voor uw vooraf geïnstalleerde Microsoft Windows-product, raadpleegt u de website Microsoft Product Support Services op <http://support.microsoft.com/directory/>. U kunt ook contact opnemen met het Customer Support Center. Mogelijk worden er kosten in rekening gebracht.

Extra services aanschaffen

Zowel tijdens als na de garantieperiode kunt u extra diensten aanschaffen, zoals ondersteuning voor hardware, besturingssystemen en toepassingsprogramma's, instellen en configureren van het netwerk, uitgebreide reparatiediensten voor hardware en installatie op maat. De naam en beschikbaarheid van een service kan per land en regio verschillen. Meer informatie over deze services vindt u op de Lenovo-website op <http://www.lenovo.com>.

Bijlage A. Handmatige modemopdrachten

In het volgende gedeelte vindt u opdrachten voor het handmatig programmeren van de modem.

Opdrachten worden door de modem geaccepteerd terwijl de modem in de opdrachtwerkstand staat. De modem staat automatisch in de opdrachtwerkstand totdat u een nummer kiest en een verbinding tot stand brengt. Opdrachten kunnen naar de modem worden gestuurd vanaf actieve communicatiesoftware op een PC of vanaf een ander werkstation.

Alle opdrachten die naar de modem worden gestuurd, moeten beginnen met **AT** en moeten worden afgesloten met **ENTER**. Alle opdrachten kunnen in hoofdletters of in kleine letters worden getypt, maar hoofdletters en kleine letters kunnen niet door elkaar worden gebruikt. Om de opdrachten beter leesbaar te maken, kunt u spaties invoegen tussen de opdrachten. Als u een parameter weglaat bij een opdracht waarvoor een parameter vereist is, wordt als waarde voor die parameter **0** gebruikt.

Voorbeeld:

ATH [ENTER]

Basic AT-opdrachten

In de volgende lijsten zijn allee standaardwaarden **vet gedrukt**.

Opdracht		Functie
A		Binnenkomend gesprek handmatig beantwoorden.
A/		Voorgaande opdracht herhalen. A/ mag niet worden voorafgegaan door AT of worden gevolgd door ENTER.
D_		0 - 9, A-D, # en *
	L	voorgaande nummer opnieuw kiezen
	P	pulskiezen
		Opmerking: Pulskiezen wordt niet ondersteund in Australië, Nieuw-Zeeland, Noorwegen en Zuid-Afrika.
	T	toetskiezen
	W	wachten op tweede kiestoon
	,	onderbreken
	@	wacht op vijf seconden stilte
	!	flash
	;	terug naar opdrachtwerkstand na kiezen
DS=n		Een van de vier telefoonnummers (n=0-3) kiezen die zijn opgeslagen in het permanente geheugen van de modem.

Opdracht		Functie
E_	E0	Opdrachten worden niet afgebeeld
	E1	Opdrachten worden afgebeeld
+++		Escapetekens - Schakelen van werkstand Verzenden/Ontvangen naar opdrachtwerk- stand (T.I.E.S.-opdracht)
H_	H0	Modemverbinding verbreken
	H1	Modem actief maken Opmerking: H1-opdracht wordt niet onder- steund in Italië
I_	I0	Productidentificatiecode weergeven
	I1	Test ROM-controlegetal
	I2	Interne geheugentest
	I3	Firmware-ID
	I4	Gereserveerd ID
L_	L0	Laag luidsprekervolume
	L1	Laag luidsprekervolume
	L2	Gemiddeld luidsprekervolume
	L3	Hoog luidsprekervolume
M_	M0	Interne luidspreker uit
	M1	Interne luidspreker aan tot carrier wordt gevonden
	M2	Interne luidspreker altijd aan
	M3	Interne luidspreker aan tot carrier wordt gevonden en uit tijdens kiezen
N_		Alleen voor compatibiliteit; heeft geen effect
O_	O0	Terug naar werkstand Verzenden/Ontvangen
	O1	Terug naar werkstand Verzenden/Ontvangen en equalizer retrain initialiseren
P		Pulskiezen instellen als standaard
Q_	Q0	Modem verstuurt responsen
Sr?		Waarde in register r lezen en afbeelden.
Sr=n		Register r instellen op waarde n (n = 0-255).
T		Toonkiezen instellen als standaard
V_	V0	Numerieke responsen
	V1	Spraakresponsen
W_	W0	Alleen DTE-snelheid rapporteren
	W1	Lijnsnelheid, foutcorrectieprotocol en DTE- snelheid aangeven.
	W2	Alleen DCE-snelheid aangeven
X_	X0	Hayes Smartmodem 300 compatibele responsen/blind kiezen.
	X1	Gelijk aan X0 plus alle CONNECT-responsen/ blind kiezen

Opdracht		Functie
	X2	Gelijk aan X1 plus detectie kiestoon
	X3	Gelijk aan X1 plus bezetdetectie/blind kiezen
	X4	Alle responsen en kiestoon en bezet signaal-detectie
Z_	Z0	Actief profiel 0 opnieuw instellen en ophalen
	Z1	Actief profiel 1 opnieuw instellen en ophalen

Extended AT-opdrachten

Opdracht		Functie
&C_	&C0	Force Carrier Detect Signal High (ON)
	&C1	CD inschakelen als carrier op afstand niet aanwezig is
&D_	&D0	Modem negeert het DTR-signaal
	&D1	Modem gaat terug naar opdrachtwerkstand na DTR-toggle
	&D2	Modemverbinding verbreken en modem gaat terug naar opdrachtwerkstand na DTR-toggle
	&D3	Modem opnieuw instellen na DTR-toggle
&F_	&F	Fabrieksconfiguratie herstellen
&G_	&G0	Guardtoon uitschakelen
	&G1	Guardtoon uitschakelen
	&G2	1800 Hz guardtoon
&K_	&K0	Gegevensstroombesturing uitschakelen
	&K3	RTS/CTS-hardwarestroombesturing inschakelen
	&K4	XON/XOFF-softwarestroombesturing inschakelen
	&K5	Transparante XON/XOFF-stroombesturing inschakelen
	&K6	RTS/CTS- en XON/XOFF-stroombesturing inschakelen
&M_	&M0	Asynchrone bewerking
&P_	&P0	VS-instellingen voor off-hook-to-on-hook-ratio
	&P1	GB- en Hongkong off-hook-to-on-hook-ratio
	&P2	Gelijk aan &P0-instelling maar met 20 pulsen per minuut
	&P3	Gelijk aan &P1-instelling maar met 20 pulsen per minuut
&R_	&R0	Gereserveerd
	&R1	CTS werkt met vereisten voor stroombesturing
&S_	&S0	Force DSR Signal High (ON)

Opdracht		Functie
	&S1	DSR uit in opdrachtwerkstand en aan in on-linewerkstand
&T_	&T0	Test in uitvoering beëindigen
	&T1	Lokale analoge loopbacktest uitvoeren
	&T3	Lokale digitale loopbacktest uitvoeren
	&T4	Digitale loopbacktest op afstand toestaan door modem op afstand
	&T5	Digitale loopbacktest op afstand niet toestaan
	&T6	Digitale loopbacktest op afstand uitvoeren
	&T7	Digitale loopbacktest op afstand en zelftest uitvoeren
	&T8	Lokale analoge loopbacktest en zelftest uitvoeren
&V	&V0	Actieve en opgeslagen profielen weergeven
	&V1	Statistieken laatste verbinding weergeven
&W_	&W0	Actief profiel opslaan als Profiel 0
	&W1	Actief profiel opslaan als Profiel 1
%E_	%E0	Auto-retrain uitschakelen
	%E1	Auto-retrain inschakelen
+MS?		De huidige instellingen voor modulatie weergeven
+MS=?		Een lijst van ondersteunde modulatie-opties weergeven
+MS=a,b,c,e,f		Modulatie selecteren, waarbij: a =0, 1, 2, 3, 9, 10, 11, 12, 56, 64, 69; b =0-1; c =300-56000; d =300- 56000; e =0-1 en f =0-1. A, b, c, d, e, f standaardwaarde= 12, 1, 300, 56000, 0, 0 . Parameter " a " geeft het gewenste modulatie-protocol op, waarbij: 0=V.21, 1=V.22, 2=V.22bis, 3=V.23, 9=V.32, 10=V.32bis, 11=V.34, 12=V.90,K56Flex,V.34.....,56=K 56Flex, V.90,V.34....., 64=Bell 103 en 69=Bell 212. Parameter " b " geeft automodebewerkingen aan, waarbij: 0=automode uitgeschakeld, 1= automode ingeschakeld met V.8/V.32 Annex A. Parameter " c " geeft de minimale gegevensfrequentie voor verbinding aan (300- 56000). De parameter " d " geeft de maximale verbindingssnelheid aan (300-56000). De parameter " e " geeft het type codec aan (0=Law en 1=A-Law). Parameter " f " geeft "robbed bit" signaaldetectie aan (0=detectie uitgeschakeld 1=detectie ingeschakeld)

MNP/V.42/V.42bis/V.44-opdrachten

Opdracht		Functie
%C_	%C0	MNP Class 5 en V.42bis gegevenscompressie uitschakelen

Opdracht		Functie
	%C1	Alleen MNP Class 5 gegevenscompressie inschakelen
	%C2	Alleen V.42bis gegevenscompressie inschakelen
	%C3	MNP Class 5 en V.42bis gegevenscompressie inschakelen
&Q_	&Q0	Alle direct datalink (gelijk aan \N1)
	&Q5	V.42 datalink met uitwijkopties
	&Q6	Alle normale datalink (gelijk aan \N0)
+DS44=0, 0		V.44 uitschakelen
+DS44=3, 0		V.44 inschakelen
+DS44?		Huidige waarden
+DS44=?		Lijst van ondersteunde waarden

Fax Class 1-opdrachten

+FAE=n	Data/Fax Automatisch beantwoorden
+FCLASS=n	Servicecategorie
+FRH=n	Gegevens ontvangen met HDLC-framing
+FRM=n	Gegevens ontvangen
+FRS=n	Stilte ontvangen
+FTH=n	Gegevens verzenden met HDLC-framing
+FTM=n	Gegevens verzenden
+FTS=n	Verzenden stoppen en wachten

Fax Class 2-opdrachten

+FCLASS=n	Servicecategorie.
+FAA=n	Adaptief antwoord.
+FAXERR	Waarde faxfout.
+FBOR	Databitorder fase C.
+FBUF?	Buffergrootte (alleen lezen).
+FCFR	Bevestiging voor ontvangen.
+FCLASS=	Servicecategorie.
+FCON	Respons faxverbinding.
+FCIG	Polled station identificatie instellen.
+FCIG:	Polled station identificatie aangeven.
+FCR	Functie voor ontvangst.
+FCR=	Functie voor ontvangst.
+FCSI:	Het oproepen station-ID aangeven.
+FDCC=	Parameters DCE-functies.
+FDCS:	Huidige sessie rapporteren.
+FDCS=	Resultaten huidige sessie.

+FDIS:	Functies op afstand aangeven.
+FDIS=	Parameters huidige sessie.
+FDR	Ontvangst fase C gegevens beginnen of voortzetten.
+FDT=	Datatransmissie.
+FDTC:	Polled station functies aangeven.
+FET:	Post page berichtrespons.
+FET=N	Pagina-interpunctie verzenden.
+FHNG	Beëindiging met status.
+FK	Sessie beëindigen.
+FLID=	String lokaal-ID.
+FLPL	Document voor polling.
+FMDL?	Model aangeven.
+FMFR?	Fabrikant aangeven.
+FPHCTO	Timeout fase C.
+FPOLL	Geeft de pollingaanvraag aan.
+FPTS:	Status paginaoverdracht.
+FPTS=	Status paginaoverdracht.
+FREV?	Revisie aangeven.
+FSPT	Polling inschakelen.
+FTSI:	Het transmitstation-ID aangeven.

Spraakopdrachten

#BDR	Baudwaarde selecteren
#CID	Detectie Caller ID inschakelen en rapportage-indeling
#CLS	Data, Fax of Voice/Audio selecteren
#MDL?	Model aangeven
#MFR?	Fabrikant aangeven
#REV?	Revisieniveau aangeven
#TL	Verzendniveau audio-uitvoer
#VBQ?	Grootte querybuffer
#VBS	Bits per sample (ADPCM of PCM)
#VBT	Timer signaaltoon
#VCI?	Compressiemethode aangeven
#VLS	Spraaklijn selecteren
#VRA	Ringback goes away timer
#VRN	Ringback never came timer
#VRX	Stemontvangstwerkstand
#VSDB	Silence deletion tuner
#VSK	Buffer skid-instellingen
#VSP	Silence detectieperiode
#VSR	Selectie samplefrequentie

#VSS	Silence deletion tuner
#VTD	Functies voor rapportage DTMF-toon
#VTM	Plaatsing timingmark inschakelen
#VTS	Toonsignalen genereren
#VTX	Spraakverzendmodus

Opmerking voor gebruikers in Zwitserland:

Als Taxsignal op uw Swisscom-telefoonlijn niet uitgeschakeld is, kan dit de modemfunctie nadelig beïnvloeden. Dit kan worden verholpen door een filter met de volgende specificaties:

Telekom PTT SCR-BE
Taximpulssperrfilter-12kHz
PTT Art. 444.112.7
Bakom 93.0291.Z.N

Bijlage B. Kennisgevingen

Mogelijk brengt Lenovo de in dit document genoemde producten, diensten of voorzieningen niet uit in alle landen. Neem contact op met uw plaatselijke Lenovo-vertegenwoordiger voor informatie over de producten en diensten die in uw regio beschikbaar zijn. Verwijzing in deze publicatie naar producten of diensten van Lenovo houdt niet in dat uitsluitend Lenovo-producten of -diensten gebruikt kunnen worden. Functioneel gelijkwaardige producten of diensten kunnen in plaats daarvan worden gebruikt, mits dergelijke producten of diensten geen inbreuk maken op intellectuele eigendomsrechten of andere rechten van Lenovo. De gebruiker is verantwoordelijk voor het vaststellen van de mate van samenwerking met producten, programma's of diensten van anderen.

Mogelijk heeft Lenovo octrooien of octrooi-aanvragen met betrekking tot bepaalde in deze publicatie genoemde producten. De levering van dit document geeft u geen recht op een licentie voor deze octrooien. Vragen over licenties kunt u schriftelijk richten aan:

*Lenovo (United States), Inc.
5241 Paramount Parkway
Morrisville, NC 27560
U.S.A.
Attention: Lenovo Director of Licensing*

LENOVO LEVERT DEZE PUBLICATIE OP "AS IS"-BASIS, ZONDER ENIGE GARANTIE, UITDRUKKELIJK NOCH STILZWIJGEND, MET INBEGRIIP VAN, MAAR NIET BEPERKT TOT, DE GARANTIES OF VOORWAARDEN VAN HET GEEN INBREUK MAKEN OP RECHTEN VAN DERDEN, VERHANDELBAARHEID OF GESCHIKTHEID VOOR EEN BEPAALD DOEL. In sommige rechtsgebieden is het uitsluiten van stilzwijgende garanties niet toegestaan, zodat bovenstaande uitsluiting mogelijk niet op u van toepassing is.

In dit boek kunnen technische onjuistheden en/of tyfouten voorkomen. De informatie in deze publicatie is onderhevig aan wijzigingen. Wijzigingen zullen in nieuwe uitgaven van deze publicatie worden opgenomen. Lenovo kan de producten en/of programma's die in deze publicatie worden beschreven zonder aankondiging wijzigen en/of verbeteren.

De producten die in dit document worden beschreven, zijn niet bedoeld voor gebruik bij implantaties of andere levensondersteunende toepassingen waarbij storingen kunnen leiden tot letsel of overlijden. De informatie in dit document heeft geen invloed op Lenovo-productspecificaties of -garanties en wijzigt die niet. Niets in dit document doet dienst als uitdrukkelijke of stilzwijgende licentie of vrijwaring onder de intellectuele eigendomsrechten van Lenovo of derden. Alle informatie in dit document is afkomstig van specifieke omgevingen en wordt hier uitsluitend ter illustratie afgebeeld. In andere gebruiksomgevingen kan het resultaat anders zijn.

Lenovo behoudt zich het recht voor om door u verstrekte informatie te gebruiken of te distribueren op iedere manier die zij relevant acht, zonder dat dit enige verplichting voor Lenovo jegens u schept.

Verwijzingen in deze publicatie naar andere dan Lenovo-websites zijn uitsluitend opgenomen ter volledigheid en gelden op geen enkele wijze als aanbeveling voor

die websites. Het materiaal op dergelijke websites maakt geen deel uit van het materiaal voor dit Lenovo-product. Gebruik van dergelijke websites is geheel voor eigen risico.

Alle hierin opgenomen prestatiegegevens zijn verkregen in een gecontroleerde omgeving. De resultaten in andere gebruiksomgevingen kunnen aanzienlijk afwijken. Bepaalde metingen zijn mogelijk uitgevoerd op systemen die nog in ontwikkeling waren en er wordt geen garantie gegeven dat deze metingen op algemeen verkrijgbare machines gelijk zouden zijn. Ook is het mogelijk dat sommige metingen schattingen zijn die door extrapolatie zijn verkregen. De feitelijke resultaten kunnen hiervan afwijken. Gebruikers van dit document dienen de toepasselijke gegevens voor hun specifieke omgeving te controleren.

Kennisgeving televisie-uitvoer

De volgende kennisgeving heeft betrekking op modellen die over de door de fabriek geïnstalleerde functie voor televisieuitvoer beschikken.

Dit product bevat technologie voor de bescherming van copyright en wordt beschermd door methodeclaims van bepaalde Amerikaanse octrooien en andere intellectuele-eigendomsrechten die eigendom zijn van Macrovision Corporation en andere rechthebbenden. Het gebruik van deze technologie voor de bescherming van copyright moet worden geautoriseerd door Macrovision Corporation, en is alleen bedoeld voor thuisgebruik en ander gebruik in beperkte kring, tenzij het gebruik op andere wijze door Macrovision Corporation is geautoriseerd. Reverse engineering en disassembly zijn verboden.

Handelsmerken

De volgende termen zijn handelsmerken van Lenovo in de Verenigde Staten en/of andere landen:

- Lenovo
- Rescue and Recovery
- ThinkCentre
- ThinkVantage

De volgende benamingen zijn handelsmerken van International Business Machines Corporation in de Verenigde Staten en/of andere landen:

- IBM
- Wake on LAN

Microsoft, Windows en Windows Vista zijn handelsmerken van Microsoft Corporation in de Verenigde Staten en/of andere landen.

Intel, Celeron, Core, Pentium en Xeon zijn handelsmerken van Intel Corporation in de Verenigde Staten en/of andere landen.

Andere namen van ondernemingen, producten en diensten kunnen handelsmerken zijn van derden.

Trefwoordenregister

A

- aansluiten, computer 5
- aanvragen
 - hulp 45
 - informatie 45
 - service 45
- aanzetten, computer 10
- afsluiten, Setup Utility 21
- antivirussoftware updaten 11
- AT-opdrachten
 - Basic 49
 - Extended 51
- audiosubstelsysteem 12

B

- backup- en herstelbewerkingen 38
- beheerderswachtwoord 20
- bekijken en wijzigen, instellingen 19
- belangrijke veiligheidsvoorschriften 1
- besturingssysteem
 - installeren 11
 - updaten 11
- beveiliging
 - voorzieningen 13
- bewerkingen, backup en herstel 38
- bijwerken (flashen) van BIOS 30
- BIOS, bijwerken (flashen) 29, 30
- BIOS flashen 29
- boeken, elektronisch 45
- bronnen van informatie 45

C

- comfort 3
- computer
 - aansluiten 5
 - afsluiten 11
 - installeren 5
- contactdozen 4
- Customer Support Center 47

D

- diagnose 31
 - CD-image 10
 - diskettes 10
- diagnoseprogramma's gebruiken 46
- discs voor systeemherstel maken 37
- diskette voor systeemreparatie 41
- documentatie gebruiken 46

E

- elektronische boeken, map 45
- elementaire probleemoplossing 31
- Ethernet 12
- externe opties installeren 11
- extra services aanschaffen 48

F

- Fax Class 1
 - opdrachten 53
- Fax Class 2
 - opdrachten 53
- fysieke specificaties 15

G

- garantie, informatie 46
- geavanceerde instellingen 21
- gebruiken
 - andere services 48
 - diagnoseprogramma's 46
 - documentatie 46
 - noodherstelmedia 40
 - reparatiediskette 41
 - Setup Utility 19
 - wachtwoorden 19
- gebruikerswachtwoord 20

H

- handelsmerken 58
- handmatige modemopdrachten 49
- herstel
 - bewerkingen, backup en 38
 - problemen oplossen 43
 - reparatiediskette maken en gebruiken 41
 - werkgebied, Rescue and Recovery 39
- herstelapparaat starten 43
- herstellen
 - software 37
 - stuurprogramma's 42
- herstelschijven maken 37
- hulp
 - aanvragen 45
 - en service 46

I

- informatie
 - aanvragen 45
 - garantie 46
 - informatiebronnen 45
 - veiligheid 46
 - veiligheidsvoorschriften 1
- inleiding v
- Input/output-voorzieningen 13
- inrichten, werkplek 3
- installeren
 - besturingssysteem 11
 - software 10
 - stuurprogramma's 42
- installeren, externe opties 11
- instellen
 - computer 5
 - herstelapparaat 43
 - wachtwoord 20

instellingen
 bekijken 19
 geavanceerd 21
 wijzigen 19
interne stations 12

K

kabellengte 4
kennisgeving televisie-uitvoer 58
kennisgevingen 57

L

Lenovo-website 46

M

maken
 herstelschijven 37
 noodherstelmedia 40
 reparatiediskette 41
map, elektronische boeken 45
media voor noodherstel maken en gebruiken 40
MNP/V.42/V.42bis/V.44-opdrachten 52
modemopdrachten
 Basic AT 49
 Extended AT 51
 Fax Class 1 53
 Fax Class 2 53
 handmatig 49
 MNP/V.42/V.42bis/V.44 52
 Sprak 54
muis
 niet-optische muis 35
 optische muis 35
 schoonmaken 35
muis schoonmaken 35

N

niet-optische muis 35
noodherstelmedia maken en gebruiken 40

O

omgeving, in bedrijf 15
opdrachten
 Basic AT 49
 Fax Class 1 53
 Fax Class 2 53
 handmatig, modem 49
 MNP/V.42/V.42bis/V.44 52
 voice 54
opstartapparaat 20
 tijdelijk, selecteren 21
 volgorde wijzigen 21
optische muis 35
overwegingen, wachtwoorden 20
overzicht, software 17

P

probleemoplossing, elementair 31
problemen met herstelprocedures oplossen 43
problemen oplossen 31
Productivity Center, ThinkVantage 45

R

reflectie, verlichting 3
Rescue and Recovery 37
Rescue and Recovery, werkgebied 39

S

selecteren
 opstartapparaat 20
 tijdelijk opstartapparaat 21
service
 aanvragen 45
 Customer Support Center 47
 en hulp 46
services
 andere 48
 extra aanschaffen 48
Setup Utility 19
Setup Utility afsluiten 21
Setup Utility starten 19
software
 herstellen 37
 installeren 10
 overzicht 17
spraakopdrachten 54
starten, Setup Utility 19
stopcontacten 4
stuurprogramma's
 herstellen 42
 installeren 42
systeem
 beheer 12
 programma's 29
systeemprogramma's updaten 29

T

televisie-uitvoer, kennisgeving 58
ThinkVantage Productivity Center 45
tijdelijk opstartapparaat 21

U

uitbreidingsadapters 13
updaten
 antivirussoftware 11
 besturingssysteem 11
 flashen van BIOS 29
 systeemprogramma's 29

V

veiligheid 1
veiligheidsvoorschriften 46
verlichting, reflectie 3
videosubstelsysteem 12

voeding
 aanzetten, computer 10
 ACPI (Advanced Configuration and Power Interface) 13
 uitzetten, computer 11
 voorzieningen 13
voorzieningen 12

W

wachtwoord
 beheerder 20
 gebruiker 20
 instellen, wijzigen, wissen 20
 overwegingen 20
wachtwoorden gebruiken 19
website, Lenovo 46
werkgebied, Rescue and Recovery 39
werkplek inrichten 3
wijzigen
 opstartvolgorde apparaten 21
 wachtwoord 20
wissen, wachtwoord 20

Z

zelftest (power-on self-test, POST) 29

lenovo

Onderdeelnummer: 43C9728

Gedrukt in Nederland

(1P) P/N: 43C9728

