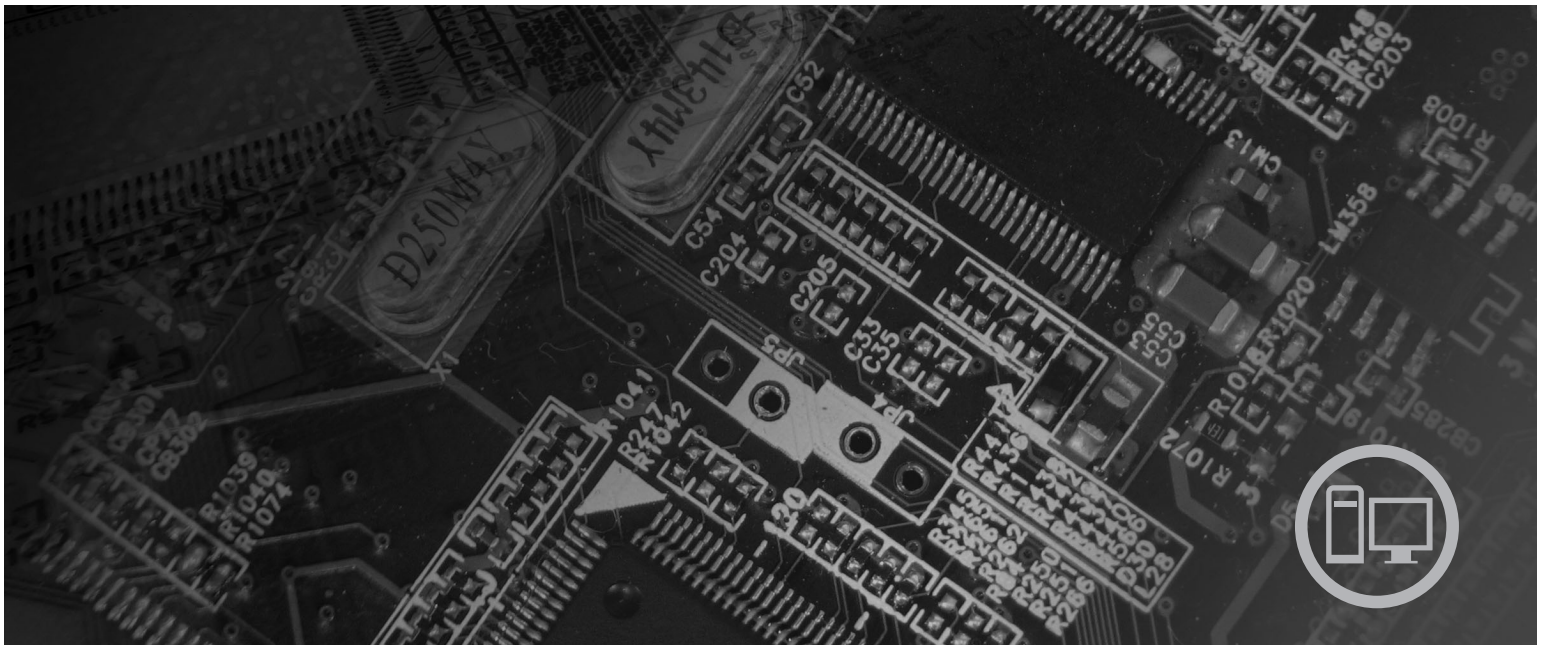


lenovo

ThinkStation Ghid de instalare și înlocuire a hardware-ului



Tipuri mașină 6423, 6483

lenovo

ThinkStation

Ghid de instalare și înlocuire a
hardware-ului

Notă

Înainte de a folosi aceste informații și produsele la care se referă, aveți grijă să citiți și să aprofundați publicația *Ghid pentru măsuri de siguranță și garanție* ce corespunde acestui produs și “Observații”, la pagina 51.

Ediția întâi (2007)

© Copyright Lenovo 2005, 2007.

Porțiuni © Copyright International Business Machines Corporation 2005.

Toate drepturile rezervate.

Cuprins

Figuri	v
-------------------------	----------

Capitolul 1. Informații importante privind măsurile de siguranță	1
---	----------

Capitolul 2. Privire generală	3
--	----------

Resursele pentru informații suplimentare	3
Manevrarea dispozitivelor sensibile la electricitatea statică	4
Locațiile	5
Localizarea elementelor de control și a conectorilor din fața calculatorului	5
Localizarea conectorilor din spatele calculatorului.	5
Localizarea componentelor interne	7
Identificarea părților componente pe placa de sistem	9

Capitolul 3. Instalarea opțiunilor și înlocuirea hardware-ului	11
---	-----------

Instalarea opțiunilor externe	11
Instalarea opțiunilor interne	12
Deschiderea capacului	12
Înlăturarea măștii frontale	14
Accesul la componentele plăcii de sistem și la unități	15
Instalarea unităților interne	17
Ștergerea unei parole pierdute sau uitată (curățarea memoriei CMOS)	23
Înlocuirea bateriei	24
Înlocuirea ansamblului sursă de alimentare	25
Înlocuirea unui adaptor de card	28

Înlocuirea radiatorului	30
Înlocuirea unei unități de disc	31
Înlocuirea unității optice	33
Înlocuirea unității de dischetă sau a unității opționale de cititor de card	34
Instalarea sau înlocuirea unui modul de memorie.	36
Înlocuirea ansamblului ventilator	38
Înlocuirea difuzorului intern	40
Înlocuirea tastaturii	42
Înlocuirea mouse-ului.	43

Capitolul 4. Finalizarea înlocuirii părților componente	45
--	-----------

Actualizarea (flashing) a BIOS-ului de pe o dischetă sau CD-ROM	45
Recuperarea în urma unei erori de actualizare POST/BIOS	47
Obținerea driver-elor de dispozitiv	47

Capitolul 5. Caracteristicile de securitate	49
--	-----------

Dispozitive de blocare	49
Protecția prin parolă	50

Anexa. Observații	51
------------------------------------	-----------

Observație privind ieșirea pentru televizor.	52
Mărci comerciale	52

Index	53
------------------------	-----------

Figuri

1. Elementele de control și conectorii	5	18. Înlăturarea radiatorului	30
2. Locațiile conectorilor	6	19. Înlăturarea unității de disc.	32
3. Locațiile componentelor	8	20. Înlocuirea unității de disc	33
4. Locații componente placă de sistem	9	21. Înlăturarea unității de dischetă sau a unității opționale de cititor de card	34
5. Înlăturarea capacului	13	22. Înlăturarea unității de dischetă sau a unității opționale de cititor de card	35
6. Înlăturarea măștii frontale.	14	23. Înlocuirea unității de dischetă sau a unității opționale de cititor de card	36
7. Accesul la placa de sistem	16	24. Module de memorie	37
8. Locațiile locașurilor de unitate	18	25. Înlăturarea unui modul de memorie	37
9. Instalarea unei unități optice	19	26. Instalarea unui modul de memorie	38
10. Instalarea unei unități optice	20	27. Înlăturarea ansamblului ventilator	39
11. Instalarea unei noi unități	22	28. Înlăturarea difuzorului intern	40
12. Înlocuirea bateriei	24	29. Conectorii de tastatură, standard și USB	42
13. Instalarea bateriei	24	30. Înlocuirea unui mouse	43
14. Conectorii plăcii de sistem	25	31. Blocare cu cablu integrat	49
15. Înlocuirea șuruburilor ce fixează alimentarea cu energie	26		
16. Înlăturarea alimentării cu energie	27		
17. Instalarea unui adaptor de card	29		

Capitolul 1. Informații importante privind măsurile de siguranță

PRUDENȚĂ:

Înainte de a folosi acest manual, este important să citiți și să înțelegeți informațiile referitoare la măsurile de siguranță pentru acest produs. Pentru cele mai recente informații privind măsurile de siguranță, vedeți publicația *Ghid pentru măsuri de siguranță și garanție*, pe care ați primit-o împreună cu acest produs. Citirea și înțelegerea informațiilor referitoare la măsurile de siguranță ajută la reducerea riscului de rănire a utilizatorului și de deteriorare a produsului.

Dacă nu mai aveți publicația *Ghid pentru măsuri de siguranță și garanție*, puteți obține online o copie de pe situl Web Lenovo Support, la:
<http://www.lenovo.com/support>.

Capitolul 2. Privire generală

Acest ghid oferă informații despre înlocuirea unităților CRU (Customer Replaceable Unit - Unitate înlocuibilă de client).

Acest ghid nu include procedurile pentru toate piesele. Se presupune că cablurile, comutatoarele și anumite piese mecanice vor fi înlocuite de către specialiști instruiți fără a fi nevoie de instrucțiuni pas cu pas.

Notă: Folosiți numai părți componente furnizate de Lenovo™.

Acest ghid conține instrucțiuni pentru instalarea și/sau înlocuirea următoarelor părți componente:

- Baterie
- Mască frontală
- Sursă de alimentare
- Radiator
- Unitate de disc
- Unitate optică
- Unitate de dischetă sau cititor de card
- Module de memorie
- Ventilator sistem
- Difuzor intern
- Tastatură
- Mouse

Resursele pentru informații suplimentare

Dacă aveți acces la Internet, puteți obține de pe World Wide Web cele mai recente informații referitoare la calculatorul dumneavoastră.

Puteți găsi:

- Informații privind înlăturarea și instalarea unui CRU
- Videoclipuri pentru înlăturarea și instalarea CRU-urilor
- Publicații
- Informații privind depanarea
- Informații privind părțile componente
- Descărcări și driver-e
- Legături la surse utile de informații
- Lista cu numerele de telefon pentru suport

Pentru a accesa aceste informații, indicați în browser:
<http://www.lenovo.com/support>

Manevrarea dispozitivelor sensibile la electricitatea statică

Nu deschideți ambalajul anti-static care conține componenta nouă decât după ce partea defectă a fost scoasă din calculator și sunteți gata să instalați noua parte componentă. Electricitatea statică, altfel nepericuloasă pentru dumneavoastră, poate deteriora grav părțile componente sau elementele calculatorului.

Când manipulați părți și componente ale calculatorului, luați aceste măsuri de precauție pentru a evita defecțiunile cauzate de electricitatea statică:

- Limitați numărul de mișcări. Mișcarea poate duce la creșterea cantității de electricitate statică în jurul dumneavoastră.
- Manipulați întotdeauna cu grijă părțile componente ale unui calculator. Manevrați adaptoarele, modulele de memorie, plăcile de sistem și microprocesoarele ținându-le numai de margini. Nu atingeți niciodată circuitele neprotejate.
- Nu lăsați pe nimeni să atingă părțile componente ale calculatorului.
- Înainte de a înlocui o parte componentă cu una nouă, atingeți timp de cel puțin două secunde ambalajul anti-static care conține componenta de o suprafață de metal nevopsită a calculatorului, cum ar fi capacul unui slot de expansiune. Aceasta reduce electricitatea statică din pachet și din corpul dumneavoastră.
- Când este posibil, scoateți noua componentă din ambalajul anti-static și instalați-o direct în calculator, fără să o mai așezați jos. Dacă este posibil, puneți ambalajul anti-static în care ați primit componenta pe o suprafață netedă, plană și puneți componenta peste el.
- Nu puneți componenta pe capacul calculatorului sau pe altă suprafață metalică.

Locațiile

Acest capitol conține ilustrații care vă ajută să găsiți diverși conectori, elemente de control și componente ale calculatorului.

Localizarea elementelor de control și a conectorilor din fața calculatorului

Figura 1 arată unde se află elementele de control și conectorii din fața calculatorului.

Notă: Nu toate modelele de calculator vor avea aceste elemente de control și conectori.

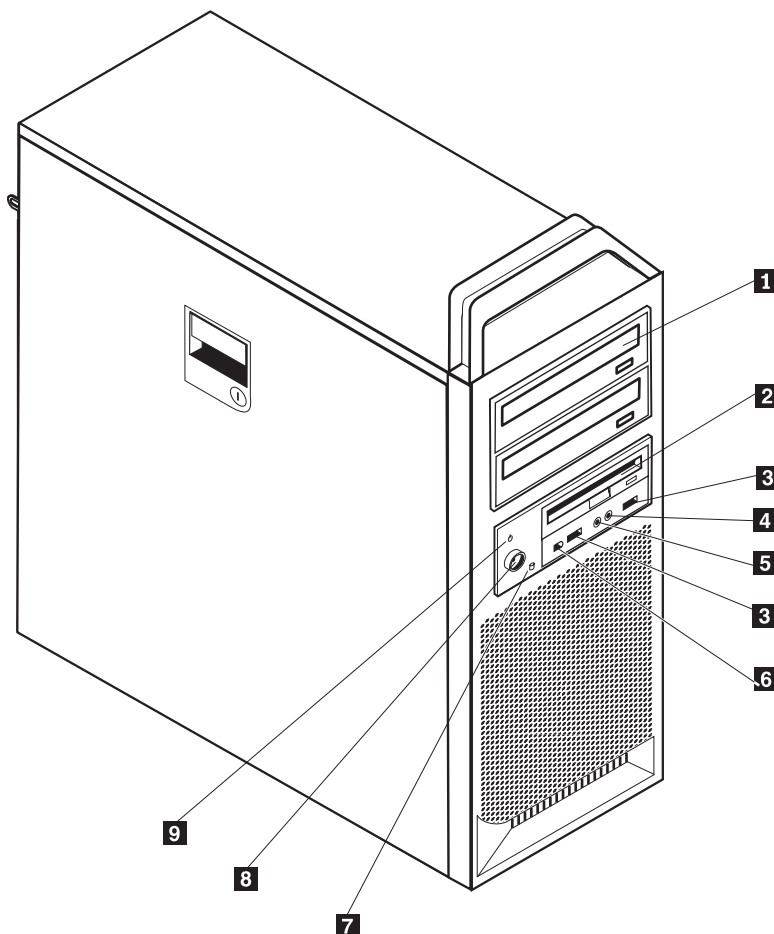


Figura 1. Elementele de control și conectorii

- | | | | |
|----------|---|----------|--|
| 1 | Unitate optică (pe unele modele) | 6 | Conector IEEE 1394 |
| 2 | Unitate de dischetă 3,5 sau cititor de card (pe unele modele) | 7 | Indicator luminos activitate pentru unitatea de disc |
| 3 | Conectori USB (2) | 8 | Buton pornire |
| 4 | Conector microfon | 9 | Indicator operare |
| 5 | Conector căști | | |

Localizarea conectorilor din spatele calculatorului

Figura 2 la pagina 6 arată unde se află conectorii din spatele calculatorului. Unii conectori din spatele calculatorului sunt marcați cu coduri de culori pentru a vă ajuta să stabiliți unde se

atașează cablurile calculatorului.

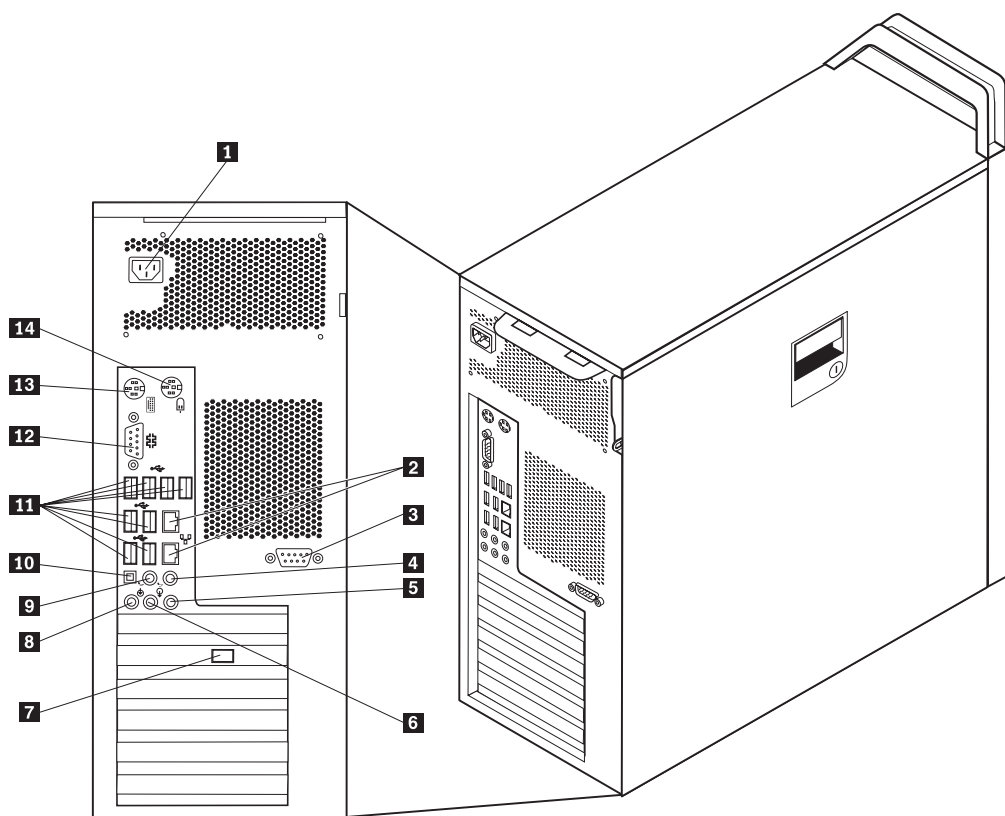


Figura 2. Locațiile conectorilor

- | | | | |
|----------|---|-----------|---|
| 1 | Conector cordon de alimentare | 8 | Conector microfon |
| 2 | Conector Ethernet | 9 | Conector de ieșire al liniei audio, difuzoare spate |
| 3 | Conector serial (pe unele modele) | 10 | Conector SPDIF |
| 4 | Conector de ieșire al liniei audio sub-central | 11 | Conectori USB (8) |
| 5 | conector de intrare al liniei audio | 12 | Conector serial |
| 6 | Conector de ieșire al liniei audio difuzoare față | 13 | Conector tastatură |
| 7 | Conector Video (pe unele modele) | 14 | Conector mouse |

Conector	Descriere
Conectori USB	Este folosit pentru a atașa un dispozitiv care necesită o conexiune USB (Universal Serial Bus), ca de exemplu o tastatură USB, un mouse USB, un scanner USB sau o imprimantă USB. Dacă aveți mai mult de 8 dispozitive USB, puteți achiziționa un hub de USB, în care puteți conecta dispozitive USB suplimentare.
Conector Ethernet	Este folosit pentru a atașa un cablu Ethernet pentru LAN (Local Area Network). Notă: Pentru a opera calculatorul în limitele FCC pentru Clasa B, folosiți un cablu Ethernet din Categoria 5.
Conector serial	Este folosit pentru a atașa un modem extern, o imprimantă serială sau alt dispozitiv care utilizează un conector serial cu 9 pini.
Conector port paralel	Este folosit pentru a atașa o imprimantă paralelă, un scanner paralel sau alte dispozitive care utilizează un conector paralel cu 25 de pini.
conector de intrare al liniei audio	Este folosit pentru a primi semnale audio de la un dispozitiv audio extern, cum ar fi un sistem stereo. Când atașați un dispozitiv audio extern, conectați un cablu între conectorul de ieșire al liniei audio de pe dispozitiv și conectorul calculatorului.
Conector de ieșire al liniei audio	Este folosit pentru a trimite semnale audio de la calculator la dispozitive externe, cum ar fi difuzoarele stereo cu alimentare (difuzoarele cu amplificatoare încorporate), căștile, tastaturile multimedia sau conectorul de intrare al liniei audio de pe un sistem stereo sau alt dispozitiv extern de înregistrare.
Conector SPDIF	Este folosit pentru a trimite semnale audio digitale de la calculator la un dispozitiv extern (cum ar fi un amplificator/receiver) printr-un cablu optic.

Localizarea componentelor interne

Pentru a deschide capacul calculatorului, vedeți “Deschiderea capacului” la pagina 12.

Figura 3 la pagina 8 arată locația diverselor componente ale calculatorului dumneavoastră.

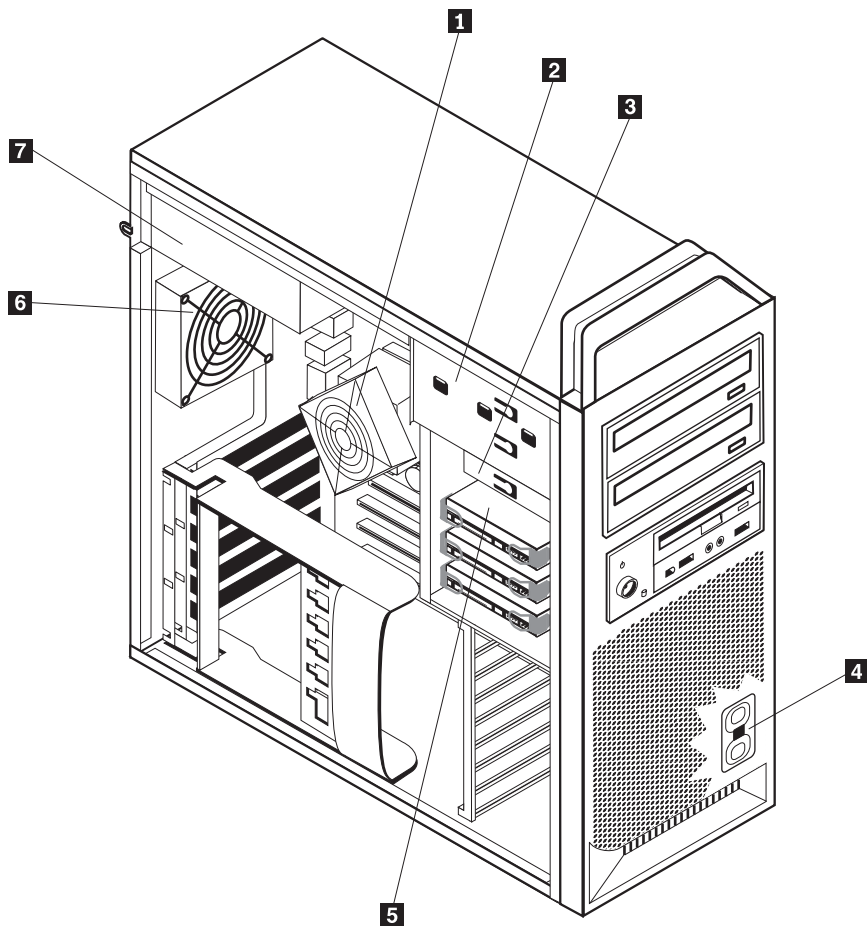


Figura 3. Locațiile componentelor

- | | | | |
|----------|--|----------|--------------------------------|
| 1 | Microprocesor și radiator | 5 | Unitate de disc |
| 2 | Unitate optică, de exemplu o unitate CD sau DVD | 6 | Ansamblu ventilator spate |
| 3 | Unitate de dischetă 3,5 inch sau cititor de card | 7 | Ansamblu alimentare cu energie |
| 4 | Difuzor intern | | |

Identificarea părților componente pe placa de sistem

Figura 4 arată unde se află părțile componente ale plăcii de bază.

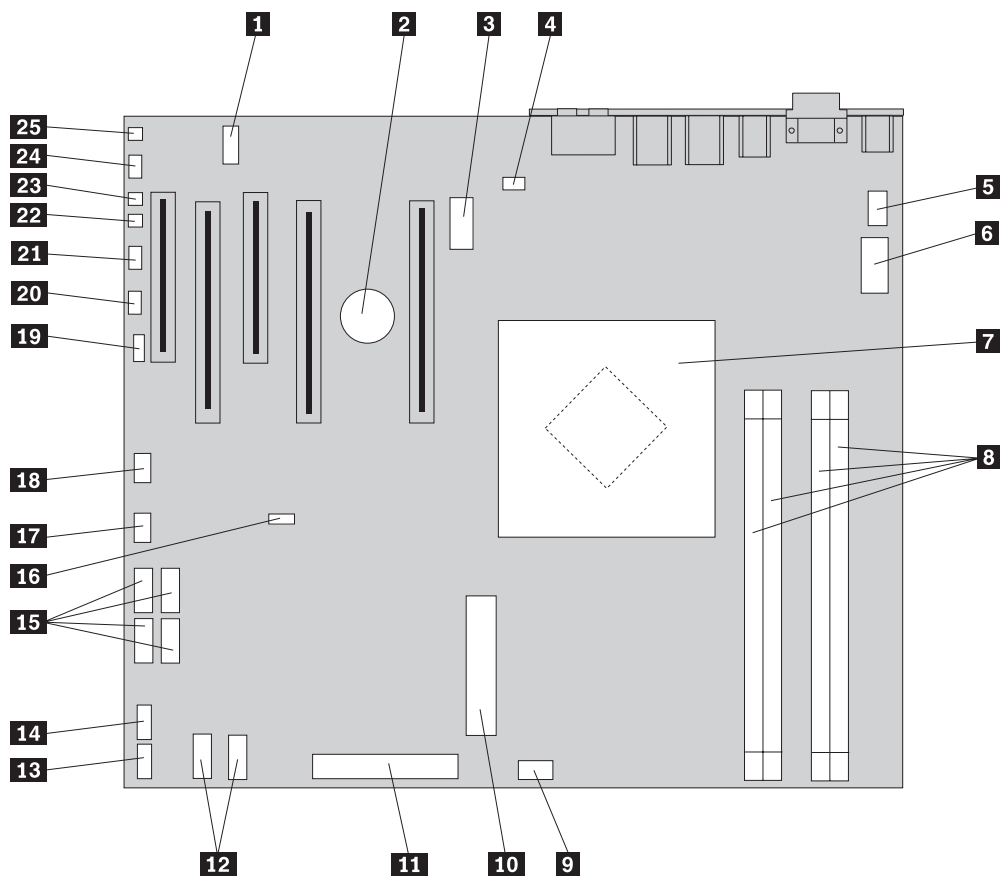


Figura 4. Locații componente placă de sistem

1	COM2	14	Conector USB față
2	Baterie	15	Conectori SATA (4)
3	Conector alimentare 12 volt, diagrame	16	Clear CMOS/Recovery jumper
4	Conector ventilator spate	17	Conector adaptor ventilator față
5	Conector ventilator radiator microprocesor	18	Conector IEEE 1394
6	Conector alimentare 12 V microprocesor	19	Conector LED SAS
7	Microprocesor și radiator	20	Conector LED-uri auxiliare
8	Conectori memorie (4)	21	Conector panou frontal
9	Conector ventilator față pentru unitatea centrală	22	Conector comutator prezență capac
10	Conector sistem alimentare 24- pin	23	Conector temperatură ambientă
11	Conector unitate de dischetă	24	Conector audio față
12	Conectori SATA (2)	25	Difuzor intern
13	Conector USB auxiliar		

Capitolul 3. Instalarea opțiunilor și înlocuirea hardware-ului

Acest capitol conține o introducere pentru caracteristicile și opțiunile care sunt disponibile pentru calculatorul dumneavoastră. Vă puteți extinde capacitățile calculatorului adăugând memorie, adaptoare sau unități. Când instalați o opțiune, folosiți aceste instrucțiuni împreună cu instrucțiunile care însoțesc opțiunea.

Atenție

Nu deschideți calculatorul și nu încercați să reparați ceva înainte de a citi “Informații importante privind măsurile de siguranță” din *Ghid pentru măsuri de siguranță și garanție*, manual livrat o dată cu calculatorul. Pentru a obține o copie a manualului *Ghid pentru măsuri de siguranță și garanție*, mergeți la situl Support Web la <http://www.lenovo.com/support>.

Notă: Folosiți numai părți componente furnizate de Lenovo.

Instalarea opțiunilor externe

Puteți conecta la calculator difuzoare externe, o imprimantă sau un scanner. Pentru unele opțiuni externe, pe lângă realizarea conexiunii fizice trebuie să instalați un software suplimentar. Când adăugați o opțiune externă, vedeți “Localizarea conectorilor din spatele calculatorului” la pagina 5 și “Localizarea elementelor de control și a conectorilor din fața calculatorului” la pagina 5 pentru identificarea conectorului necesar și apoi folosiți instrucțiunile care însoțesc opțiunea, ca ajutor la realizarea conexiunii și instalarea software-ului sau driver-elor de dispozitiv necesare pentru opțiunea respectivă.

Instalarea opțiunilor interne

Important

Înainte de a deschide capacul calculatorului citiți “Manevrarea dispozitivelor sensibile la electricitatea statică” la pagina 4.

Deschiderea capacului

Pentru a deschide capacul calculatorului:

1. Scoateți din unități toate mediile de stocare (dischete, CD-uri sau benzi), opriți (shutdown) sistemul de operare. Opriți toate dispozitivele atașate. Opriți calculatorul.

Important



Înainte de a deschide capacul, opriți calculatorul și așteptați 3-5 minute pentru a se răci.

2. Scoateți toate cordonalele de alimentare din prizele electrice.
3. Deconectați cablurile atașate calculatorului. Printre acestea se numără cordonalele de alimentare, cablurile de intrare/ieșire și orice alt cablu care este conectat la calculator. Vedeți “Localizarea elementelor de control și a conectorilor din fața calculatorului” la pagina 5 și “Localizarea conectorilor din spatele calculatorului” la pagina 5.
4. Îndepărtați orice dispozitiv de blocare care asigură capacul calculatorului, cum ar fi cablul de blocare sau zăvorul. Vedeți Capitolul 5, “Caracteristicile de securitate”, la pagina 49.
5. Desprindeți zăvorul calculatorului **1** și deschideți capacul. Îndepărtați capacul și puneți-l pe o suprafață plană. Vedeți Figura 5 la pagina 13.

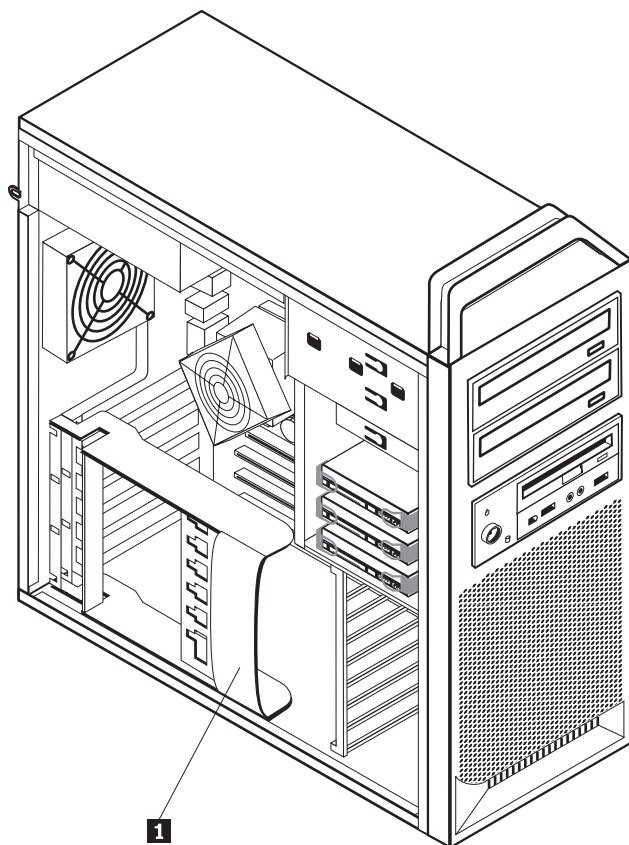
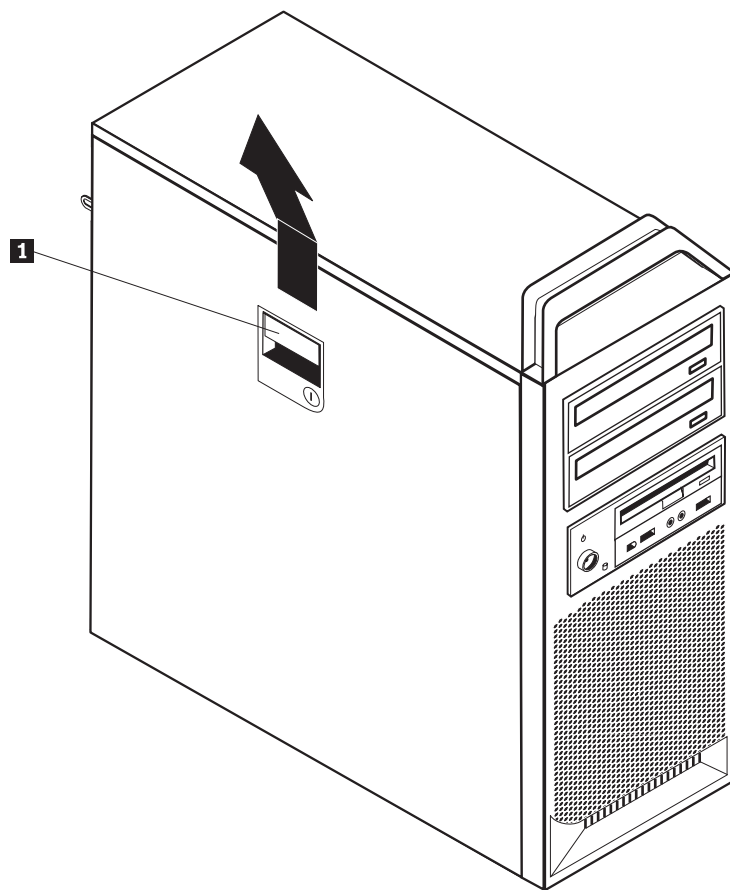


Figura 5. Înlăturarea capacului

Pentru a înlocui capacul:

1. Puneți capacul în linie cu șasiul.
2. Închideți capacul.
3. Închideți zăvorul capacului.
4. Verificați dacă capacul este închis cu zăvorul.
5. Asigurați capacul folosind dispozitivul de blocare.

Înlăturarea măștii frontale

Pentru a înlătura masca frontală:

1. Înlăturați capacul, vedeți “Deschiderea capacului” la pagina 12.
2. Desfaceți zăvoarele măștii **1**, câte unul, pe rând, în timp ce rotiți masca afară din calculator, suficient pentru a menține zăvoarele desfăcute. Vedeți Figura 6.
3. Așezați masca frontală pe o suprafață plană.
4. Inversați acești pași pentru a înlocui masca frontală.

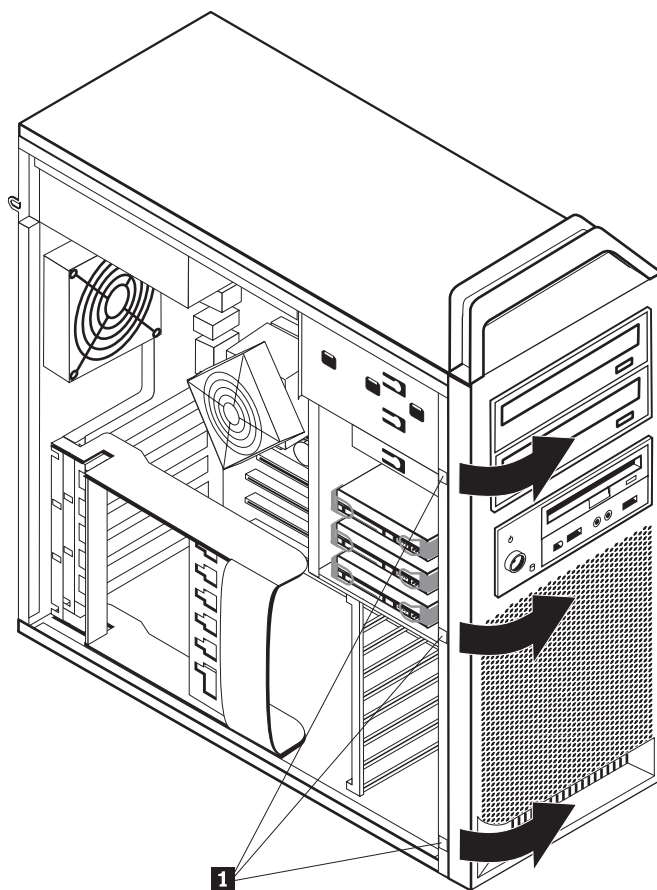


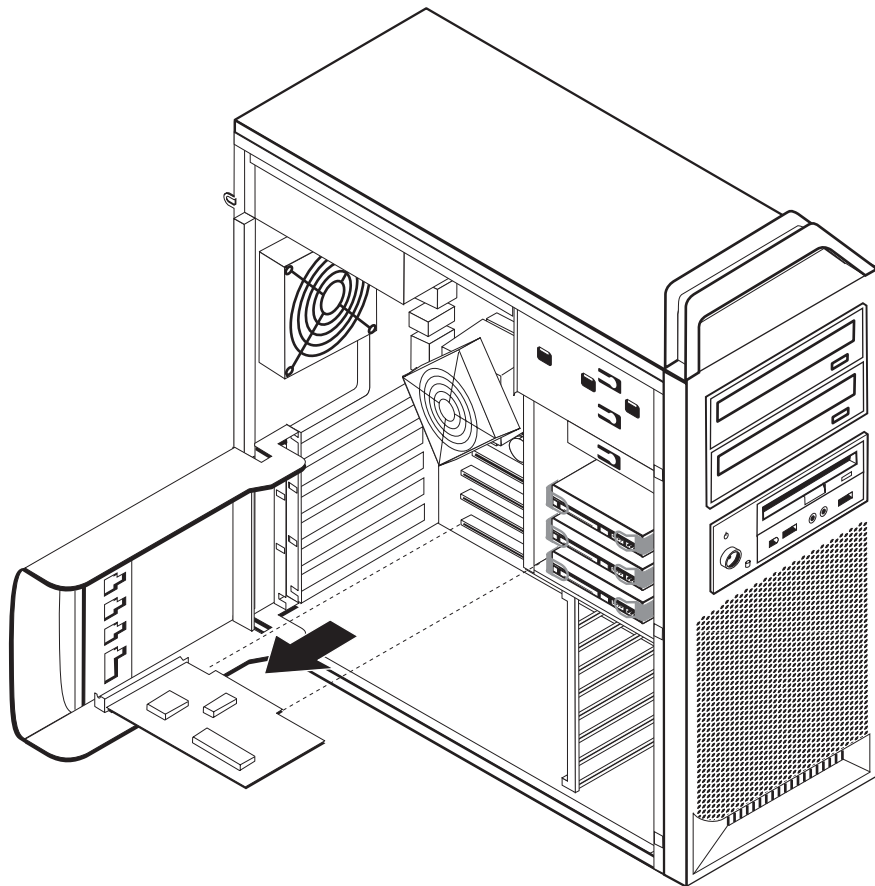
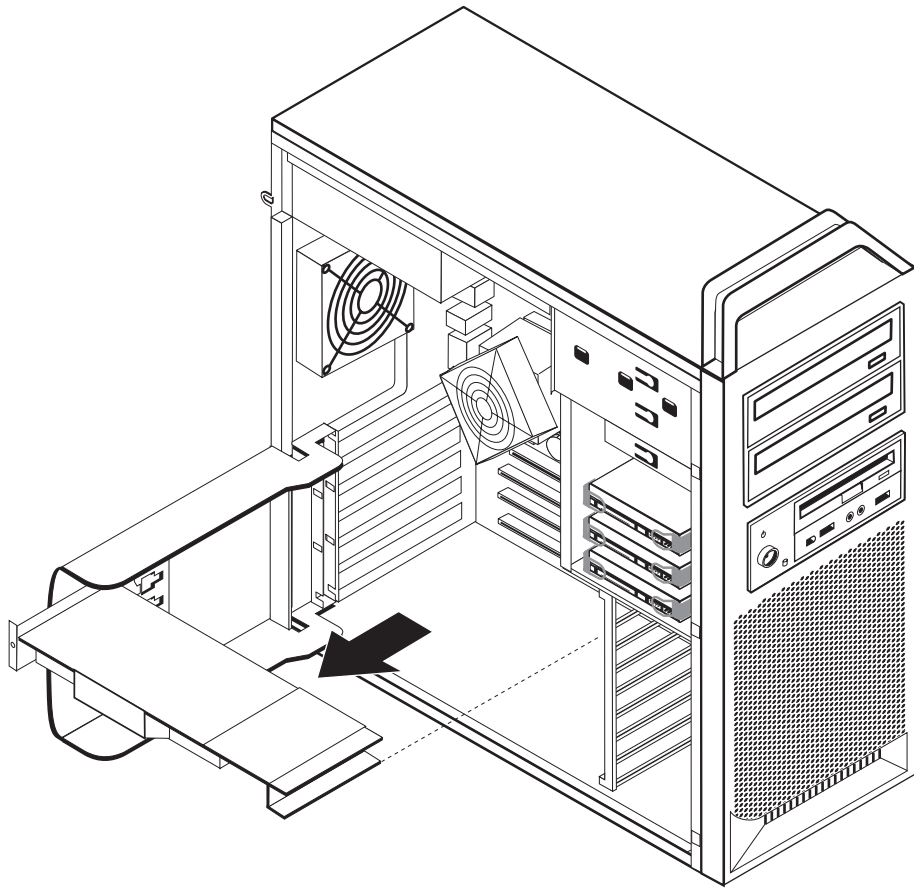
Figura 6. Înlăturarea măștii frontale

Accesul la componentele plăcii de sistem și la unități

Pentru a avea acces la componentele plăcii de sistem:

1. Deschideți capacul calculatorului. Vedeți “Deschiderea capacului” la pagina 12.
2. Desfaceți și deschideți clemele adaptorului de card.
3. Înlăturați ventilatorul și colțarul unității centrale (pe unele modele).
4. Fiți siguri că notați locul fiecărei conectări a cablului pe adaptorii de card. Va trebui să îi reconectați corect atunci când înlocuiți cardurile.
5. Deconectați toate cablurile conectate la adaptorii de card. Vedeți “Identificarea părților componente pe placa de sistem” la pagina 9.
6. Îndepărtați șurubul care fixează cardul, dacă există vreunul.
7. Deschideți zăvoarele ce fixează suportul cardului. Prindeți cardul de adaptor și scoateți cardul din locaș. Pentru mai multe informații vedeți “Înlocuirea unui adaptor de card” la pagina 28.

Notă: Cardul este foarte bine fixat, prin urmare s-ar putea să fie nevoie să detașați ușor câte o latură, pe desfăcută, până când cardul este scos din locaș.



Ce se face în continuare:

- Pentru a lucra cu altă opțiune, mergeți la secțiunea corespunzătoare.
- Pentru a termina instalarea, mergeți la Capitolul 4, “Finalizarea înlocuirii părților componente”, la pagina 45.

Instalarea unităților interne

Această secțiune conține informații și instrucțiuni pentru instalarea și înlăturarea unităților interne.

Unitățile interne sunt dispozitive pe care calculatorul le utilizează pentru a citi și a stoca datele. Puteți adăuga unități în calculator, pentru a mări capacitatea de stocare și pentru a-i permite calculatorului să citească alte tipuri de medii de stocare. Printre tipurile de unități care sunt disponibile pentru calculatorul dumneavoastră se numără:

- Unități de disc SATA (Serial Advanced Technology Attachment)
- Unități optice SATA, cum ar fi unitățile CD sau DVD
- Unități cu medii de stocare amovibile

Unitățile interne sunt instalate în *locașuri*. În această carte, se face referire la locașuri folosind termenii locașul 1, locașul 2 și așa mai departe.

Când instalați o unitate internă, este important să rețineți tipul și dimensiunea unității pe care o puteți instala în fiecare locaș. De asemenea, este important să conectați corect cablurile de unitate internă la unitatea instalată.

Specificațiile unității

Calculatorul vă este livrat cu următoarele unități instalate din fabrică:

- O unitate optică în locașul 1
- Un locaș gol pentru extindere sau o unitate optică opțională
- O unitate de dischetă de 3,5 inch sau un cititor de card în locașul 3 (pe unele modele)

Locașurile în care nu este instalată o unitate au un instalate un ecran antistatic și un panou de locaș.

Figura 8 la pagina 18 arată locația locașurilor de unitate.

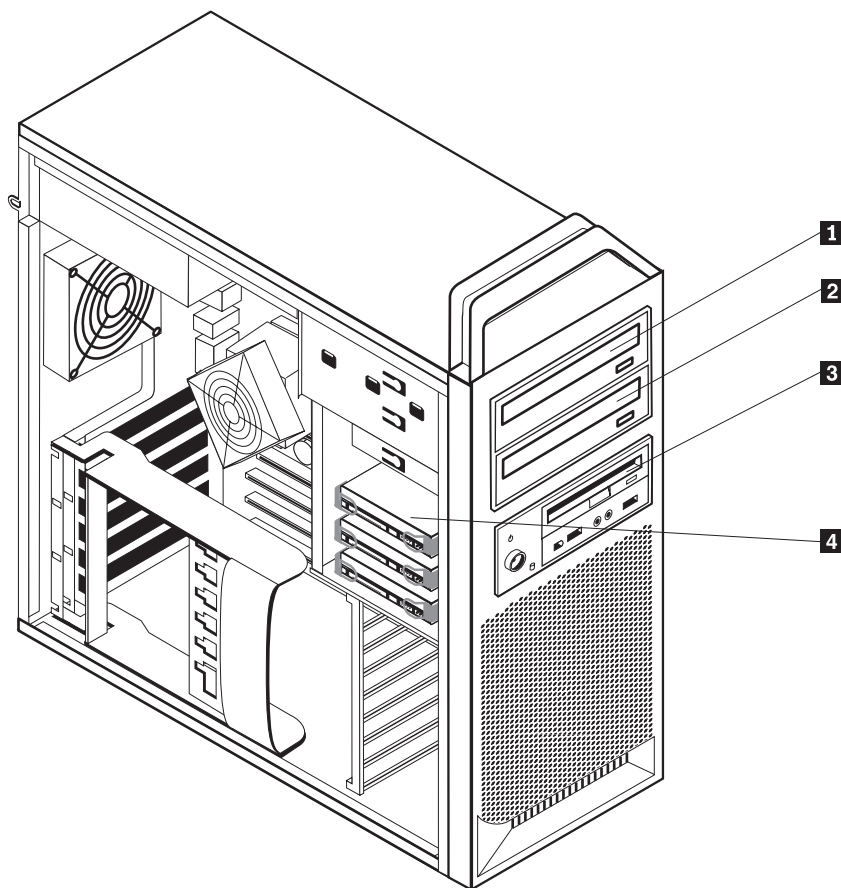


Figura 8. Locațiile locașurilor de unitate

Lista următoare prezintă tipurile și dimensiunea unităților pe care le puteți instala în fiecare locaș:

- | | |
|---|---|
| <p>1 Locașul 1 - Înălțime maximă: 43,0 mm (1,7 inch)</p> <p>2 Locașul 2 - Înălțime maximă: 43,0 mm (1,7 inch)</p> <p>3 Locașul 3 - Înălțime maximă: 26,1 mm (1,0 inch)</p> <p>4 Locașul 4</p> | <p>Unități optice, cum ar fi unitățile CD sau DVD (preinstalate pe anumite modele)</p> <p>Unități opționale, cum ar fi unitățile CD sau DVD (preinstalate pe anumite modele)</p> <p>Unitate de dischetă de 3,5 inch</p> <p>cititor de card (preinstalat pe unele modele)</p> <p>Unități de disc(preinstalate)</p> |
|---|---|

Instalarea unei unități în locașul 1

Pentru a instala o unitate optică în locașul 1:

1. Deschideți capacul calculatorului. Vedeți “Deschiderea capacului” la pagina 12.
2. Înlăturați masca frontală. Vedeți “Înlăturarea măștii frontale” la pagina 14.

Notă: Pe partea interioară a măștii frontale unde urmează să fie amplasată unitatea există un panou al adaptorului de unitate pentru instalarea noii unități. Înlăturați panoul adaptorului de unitate și folosiți-l pentru a instala unitatea.

3. Îndepărtați din mască capacul de plastic al unității.
4. Pentru locașul 1, îndepărtați ecranul de protecție antistatică (pentru locașul 1 acest ecran se trage afară).
5. Instalați panoul adaptorului pe partea stângă a unității ce urmează a fi instalată.
6. Glisați unitatea în locaș până când se fixează în poziție.

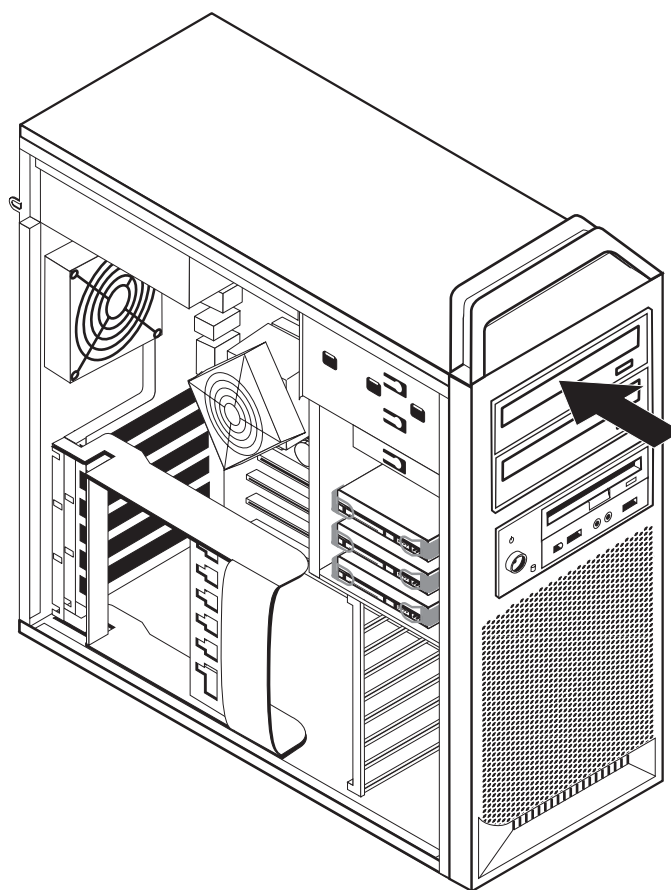


Figura 9. Instalarea unei unități optice

7. Conectați cablurile unității.
8. Instalați masca frontală.

Ce se face în continuare:

- Pentru a lucra cu altă opțiune, mergeți la secțiunea corespunzătoare.
- Pentru a termina instalarea, mergeți la Capitolul 4, “Finalizarea înlocuirii părților componente”, la pagina 45.

Instalarea unei unități în locașul 2

Pentru a instala o unitate optică în locașul 2:

1. Deschideți capacul calculatorului. Vedeți “Deschiderea capacului” la pagina 12.
2. Înlăturați masca frontală. Vedeți “Înlăturarea măștii frontale” la pagina 14.

Notă: Pe partea interioară a măștii frontale unde urmează să fie amplasată unitatea există un panou al adaptorului de unitate. Dacă nu există nicio unitate instalată, există panouri pentru adaptorii de unitate pentru fiecare unitate. Înlăturați panoul adaptorului de unitate și folosiți-l pentru a instala unitatea.

3. Îndepărtați din mască capacul de plastic al unității.
4. Pentru locașul 2, îndepărtați ecranul de protecție antistatică (pentru locașul 2 acest ecran se trage afară).
5. Instalați panoul adaptorului pe partea stângă a unității ce urmează a fi instalată.
6. Glisați unitatea în locaș până când se fixează în poziție.

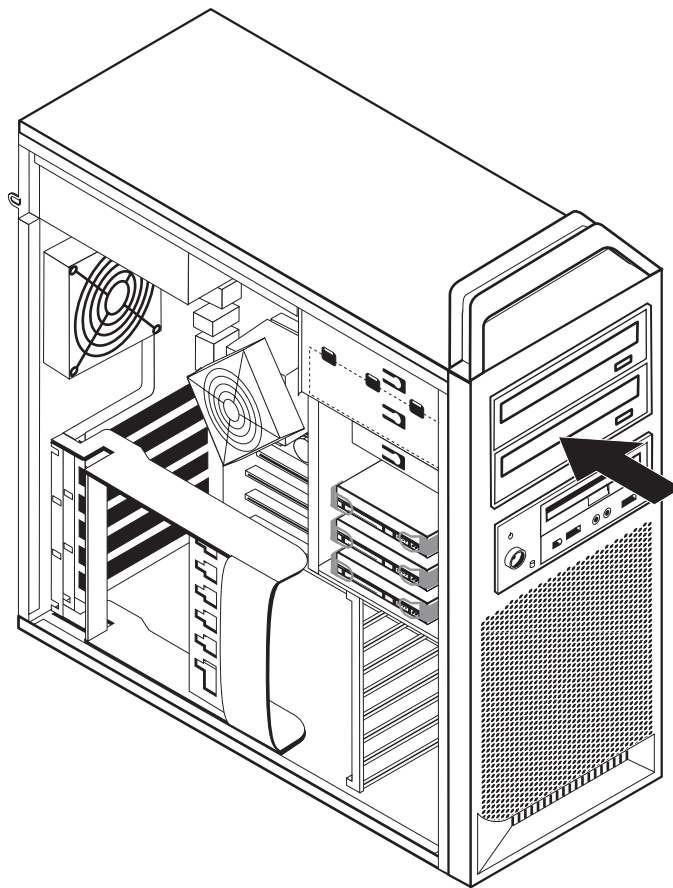


Figura 10. Instalarea unei unități optice

7. Conectați cablurile unității.
8. Instalați masca frontală.

Ce se face în continuare:

- Pentru a lucra cu altă opțiune, mergeți la secțiunea corespunzătoare.
- Pentru a termina instalarea, mergeți la Capitolul 4, “Finalizarea înlocuirii părților componente”, la pagina 45.

Instalarea unei unități de dischetă sau a unui cititor de card în locașul 3

Pentru a instala o unitate de dischetă sau un cititor de card în locașul 3:

1. Deschideți capacul calculatorului. Vedeți “Deschiderea capacului” la pagina 12.
2. Înlăturați masca frontală. Vedeți “Înlăturarea măștii frontale” la pagina 14.
3. Înlăturați panoul din material plastic din mască prin strângerea urechilor de plastic care fixează panoul pe interiorul măștii.

Notă: Pe partea interioară a măștii frontale unde urmează să fie amplasată unitatea există un panou al adaptorului de unitate pentru instalarea noii unități. Înlăturați panoul adaptorului de unitate și folosiți-l pentru a instala unitatea.

4. Glisați unitatea de dischetă în poziția închis. Vedeți “Localizarea componentelor interne” la pagina 7.

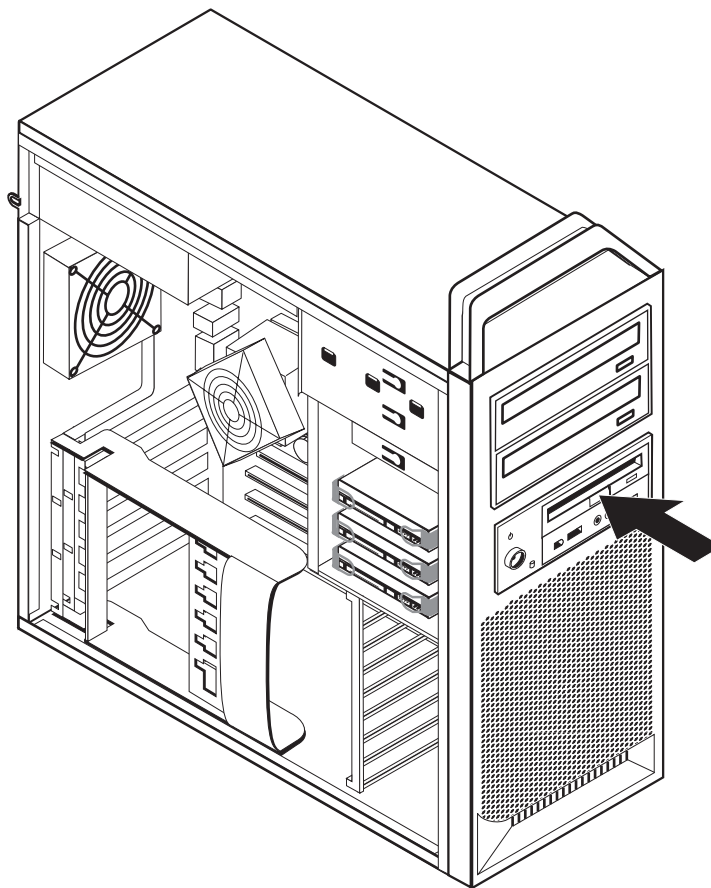


Figura 11. Instalarea unei noi unități

5. Conectați cablul plat la noua unitate.
6. Reinstalați masca frontală.

Ce se face în continuare:

- Pentru a lucra cu altă opțiune, mergeți la secțiunea corespunzătoare.
- Pentru a termina instalarea, mergeți la Capitolul 4, “Finalizarea înlocuirii părților componente”, la pagina 45.

Ștergerea unei parole pierdute sau uitate (curățarea memoriei CMOS)

În această secțiune se discută despre parolele pierdute sau uitate. Pentru informații suplimentare privind parolele pierdute sau uitate, intrați în programul ThinkVantage Productivity Center.

Pentru a șterge o parolă uitată:

1. Deschideți capacul calculatorului. Vedeți “Deschiderea capacului” la pagina 12.
2. Ajungeți la placa de sistem. Vedeți “Accesul la componentele plăcii de sistem și la unități” la pagina 15.
3. Găsiți jumper-ul Clear CMOS/Recovery pe placa de sistem. Vedeți “Identificarea părților componente pe placa de sistem” la pagina 9.
4. Mutați jumper-ul din poziția standard (pinii 1 și 2) în poziția de întreținere și configurare (pinii 2 și 3).
5. Lăsați în jos ansamblul unitate-locaș și reconectați toate cablurile care au fost deconectate.
6. Închideți capacul calculatorului și conectați cordonul de alimentare. Vedeți Capitolul 4, “Finalizarea înlocuirii părților componente”, la pagina 45.
7. Reporniți calculatorul și lăsați-l pornit aproximativ 10 secunde. Opriți calculatorul apăsând și ținând așa comutatorul de alimentare aproximativ 5 secunde. Calculatorul se oprește.
8. Repetați pașii de la 1 la 3 la pagina 23.
9. Mutați jumper-ul Clear CMOS/Recovery înapoi, în poziția standard (pinii 1 și 2).
10. Închideți capacul calculatorului și conectați cordonul de alimentare. Vedeți Capitolul 4, “Finalizarea înlocuirii părților componente”, la pagina 45.

Înlocuirea bateriei

Calculatorul dumneavoastră are o memorie de tip special, care păstrează data, ora și setările caracteristicilor încorporate, cum ar fi alocările portului serial (configurația). Cu ajutorul unei baterii, aceste informații rămân active atunci când opriți calculatorul.

În mod normal, bateria nu are nevoie de încărcare sau întreținere de-a lungul duratei sale de viață; totuși, nicio baterie nu durează veșnic. Dacă bateria nu mai este bună, se pierd informațiile referitoare la dată, oră și configurație (inclusiv parolele). Când este pornit calculatorul, apare un mesaj de eroare.

Pentru informații despre înlocuirea și debarasarea de baterie, vedeți Observație privind bateria cu litiu din *Ghid pentru măsuri de siguranță și garanție*.

Pentru a schimba bateria:

1. Opriți calculatorul și apoi scoateți cablul de alimentare din priza electrică și din calculator.
2. Deschideți capacul calculatorului. Vedeți “Deschiderea capacului” la pagina 12.
3. Ajungeți la placa de sistem. Vedeți “Accesul la componentele plăcii de sistem și la unități” la pagina 15.
4. Găsiți bateria. Vedeți “Identificarea părților componente pe placa de sistem” la pagina 9.
5. Scoateți vechea baterie. Vedeți Figura 12.

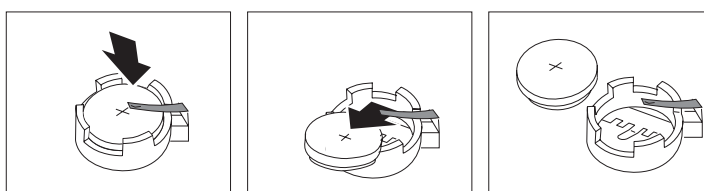


Figura 12. Înlocuirea bateriei

6. Instalați noua baterie. Vedeți Figura 13.

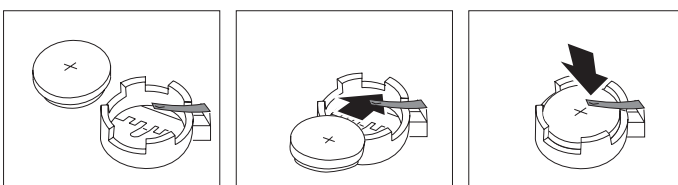


Figura 13. Instalarea bateriei

7. Închideți capacul calculatorului și conectați cablurile. Vedeți Capitolul 4, “Finalizarea înlocuirii părților componente”, la pagina 45.

Notă: Când este pornit calculatorul prima dată după înlocuirea bateriei, este posibil să apară un mesaj de eroare. Acest lucru este normal după înlocuirea bateriei.

8. Porniți calculatorul și toate dispozitivele atașate.
9. Folosiți programul Setup Utility pentru a seta data, ora și parolele. Vedeți *ThinkStation User Guide* folosirea programului Setup Utility.

Înlocuirea ansamblului sursă de alimentare

Atenție

Nu deschideți calculatorul și nu încercați să reparați ceva înainte de a citi “Informații importante privind măsurile de siguranță” din *Ghid pentru măsuri de siguranță și garanție*, manual livrat o dată cu calculatorul. Pentru a obține o copie a manualului *Ghid pentru măsuri de siguranță și garanție*, mergeți la situl Support Web la <http://www.lenovo.com/support>.

Pentru a înlocui ansamblul alimentării cu energie:

1. Deschideți capacul calculatorului. Vedeți “Deschiderea capacului” la pagina 12.
2. Localizați ansamblul alimentării cu energie. Vedeți “Localizarea componentelor interne” la pagina 7.
3. Deconectați cablurile de alimentare **1**, **2**, și **3** din conectorii plăcii de sistem, toți adaptorii de card (pe unele modele) și din toate unitățile. Vedeți Figura 14.

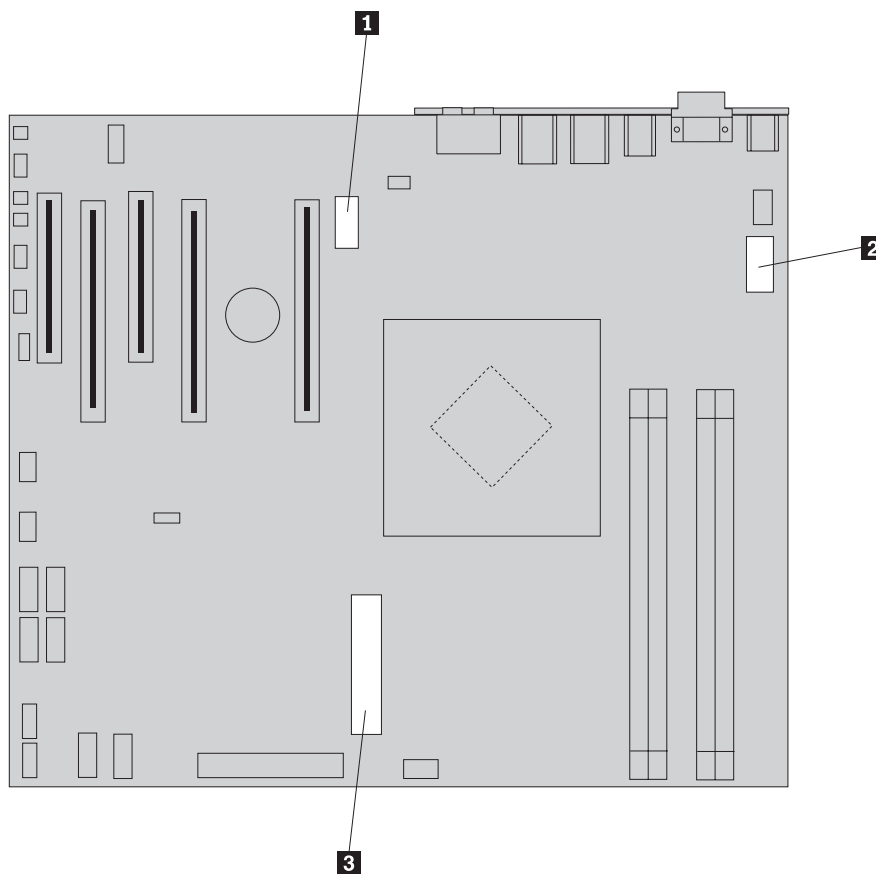


Figura 14. Conectorii plăcii de sistem

4. Îndepărtați cablurile de alimentare din clipurile și îmbinările de cablu.
5. Înlăturați cele patru șuruburi din spatele șasiului care fixează sursa de alimentare. Vedeți Figura 15 la pagina 26.

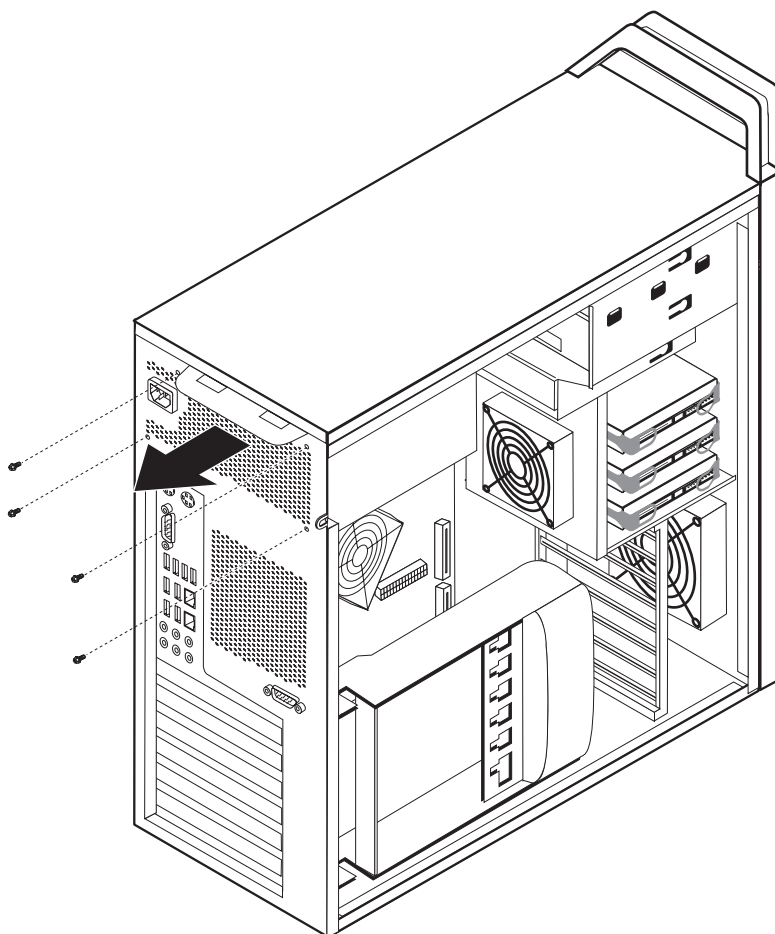


Figura 15. Înlocuirea șuruburilor ce fixează alimentarea cu energie

6. Apăsați zăvorul alimentării cu energie **1**. Glisați ansamblul de alimentare spre partea frontală a calculatorului și scoateți-l din șasiu. Vedeți Figura 16.

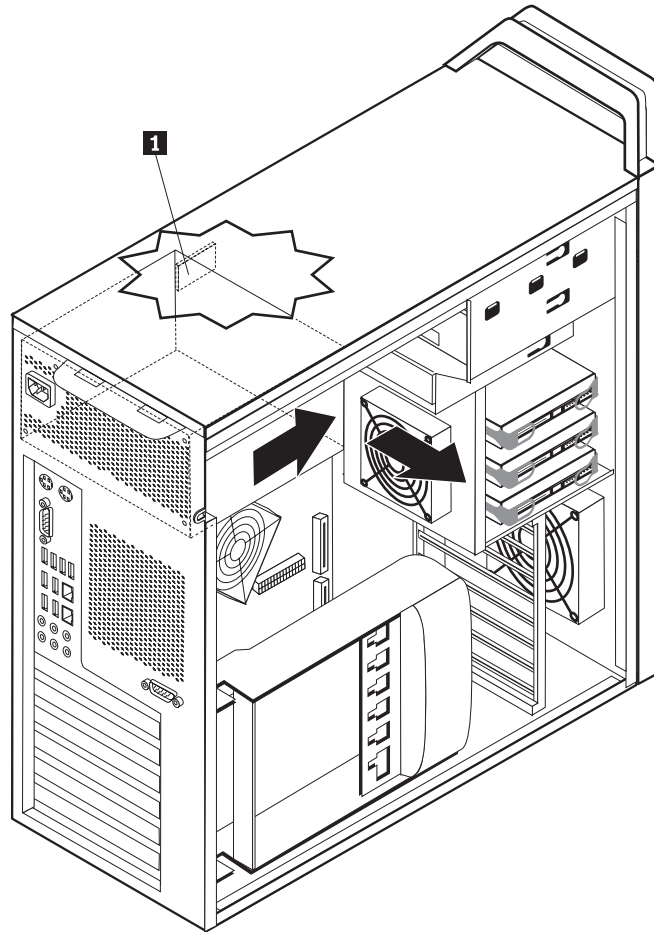


Figura 16. Înlăturarea alimentării cu energie

7. Instalați noua sursă de alimentare în șasiu astfel încât orificiile pentru șuruburi din ansamblul de alimentare să fie aliniată cu cele din șasiu.

Notă: Folosiți numai șuruburile furnizate de Lenovo.

8. Instalați și strângeți cele patru șuruburi din spatele șasiului pentru a fixa sursa de alimentare.
9. Verificați dacă alimentarea reprezintă înlocuirea corectă. Anumite tipuri de alimentări autosesizează tensiunea, altele operează la o tensiune specifică și altele au un comutator pentru schimbarea tensiunii. Dacă există un comutator de selectare a tensiunii și dacă acest lucru este necesar, folosiți un pix pentru a glisa comutatorul.

Notă: Pentru modelele care au un comutator:

- Dacă tensiunea de alimentare variază între 100–127 V AC, reglați comutatorul la 115 V.
 - Dacă tensiunea de alimentare variază între 200–240 V AC, reglați comutatorul la 230 V.
10. Reconectați toate cablurile de alimentare la unități, adaptori și la placa de sistem. Verificați dacă ați reconectat alimentarea la cardurile de grafică ce necesită un cablu suplimentar.

11. Mergeți la Capitolul 4, “Finalizarea înlocuirii părților componente”, la pagina 45.

Înlocuirea unui adaptor de card

1. Opriti calculatorul și lasați-l timp de 3-5 minute să se răcească.
2. Deschideți capacul calculatorului. Vedeți “Deschiderea capacului” la pagina 12.
3. Desfaceți și deschideți clemele cardului. **1**. Vedeți Figura 17 la pagina 29
4. Fiți siguri că notați locul fiecărei conectări a cablului pe adaptorul de card. Va trebui să îi reconectați corect atunci când instalați un nou card.
5. Deconectați toate cablurile conectate la adaptorul de card. Vedeți “Identificarea părților componente pe placa de sistem” la pagina 9.
6. Anumite modele au:
 - Există un șurub instalat în colțarul adaptorului **2**, îndepărtați acest șurub. Vedeți Figura 17 la pagina 29.
 - Există o caracteristică suplimentară de fixare amplasată pe capătul ghidării cardului **3**. Vedeți Figura 17 la pagina 29. Împingeți dispozitivul de fixare spre partea din față a șasiului înainte de a îndepărta adaptorul de card.
7. Prindeți cardul de adaptor și scoateți cardul din locaș.

Notă: Cardul este foarte bine fixat, prin urmare s-ar putea să fie nevoie să detașați ușor câte o latură, pe rând, până când cardul este scos din locaș.

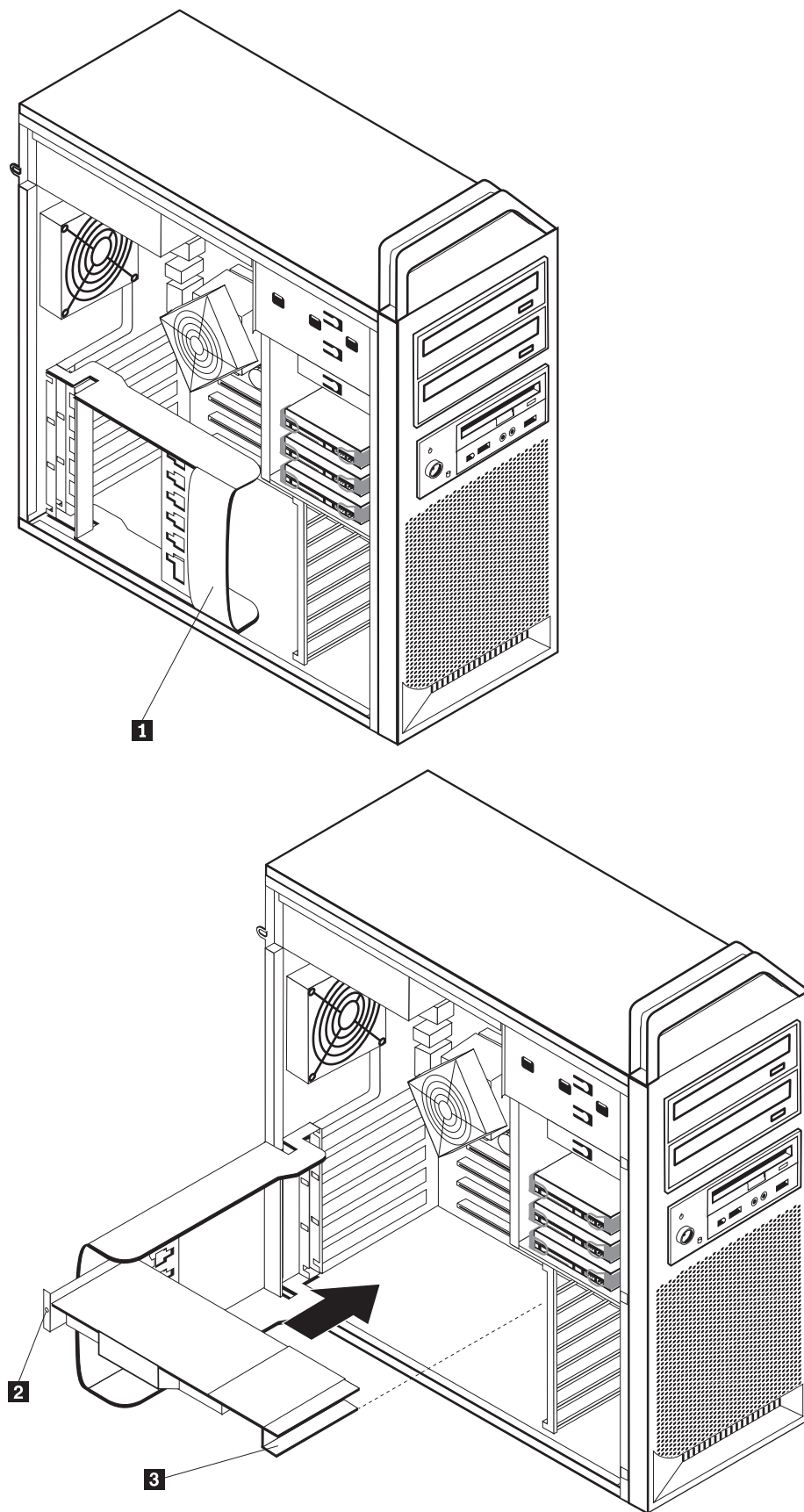


Figura 17. Instalarea unui adaptor de card

8. Inversați această procedură pentru a instala cardul și apoi urmați pasul 9.
9. Mergeți la Capitolul 4, “Finalizarea înlocuirii părților componente”, la pagina 45.

Înlocuirea radiatorului

Atenție

Nu deschideți calculatorul și nu încercați să reparați ceva înainte de a citi “Informații importante privind măsurile de siguranță” din *Ghid pentru măsuri de siguranță și garanție*, manual livrat o dată cu calculatorul. Pentru a obține o copie a manualului *Ghid pentru măsuri de siguranță și garanție*, mergeți la situl Support Web la <http://www.lenovo.com/support>.

Această secțiune conține instrucțiuni privind modul în care se înlocuiește radiatorul.

Pentru a înlocui radiatorul:

1. Deschideți capacul calculatorului. Vedeți “Deschiderea capacului” la pagina 12.
2. Deconectați cablul ventilatorului radiatorului de la placa de sistem. Notați locația cablului.
3. Îndepărtați radiatorul din placa de sistem prin îndepărtarea celor 4 șuruburi ce fixează radiatorul de placa de sistem **1**. Ridicați ușor radiatorul pentru a-l scoate de pe placa de sistem. Vedeți Figura 18.

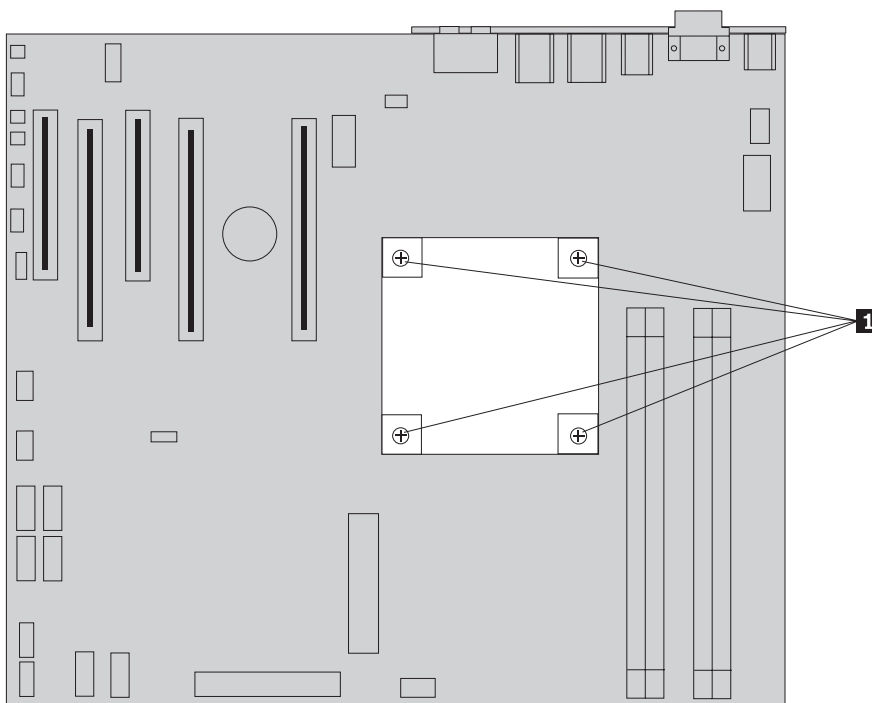


Figura 18. Înlăturarea radiatorului

4. Înlăturați învelișul de plastic de pe fundul noului radiator pentru a expune lubrifianțul radiatorului (acest înveliș protejează lubrifianțul radiatorului de contaminare).

Notă: Nu îndepărtați plasticul ce protejează lubrifianțul până nu sunteți pregătit să instalați radiatorul pe microprocesor. Nu atingeți lubrifianțul radiatorului. Nu puneți radiatorul în altă parte decât pe microprocesor după ce a fost înlăturat învelișul de plastic și a fost expus lubrifianțul.

5. Puneți în poziție noul radiator și înlocuiți cele 4 șuruburi pentru a fixa radiatorul.

6. Reconectați cablul ventilatorului de la radiator.
7. Mergeți la Capitolul 4, “Finalizarea înlocuirii părților componente”, la pagina 45.

Înlocuirea unei unități de disc

Atenție

Nu deschideți calculatorul și nu încercați să reparați ceva înainte de a citi “Informații importante privind măsurile de siguranță” din *Ghid pentru măsuri de siguranță și garanție*, manual livrat o dată cu calculatorul. Pentru a obține o copie a manualului *Ghid pentru măsuri de siguranță și garanție*, mergeți la situl Support Web la <http://www.lenovo.com/support>.

Această secțiune conține instrucțiuni privind modul în care se înlocuiește unitatea de disc.

Important

Când primiți o nouă unitate de disc, primiți și un set de *CD-uri Product Recovery*. Setul de *CD-uri Product Recovery* vă va permite să refaceți conținutul discului așa cum era când calculatorul a fost inițial livrat din fabrică. Pentru informații suplimentare privind recuperarea software-ului instalat în fabrică, vedeți “Recuperarea software-ului” din *ThinkStation User Guide*.

Notă: Atunci când înlocuiți o unitate de disc într-o rețea configurată pasiv, în funcție de tipul de rețea folosit, poate fi necesară reconstruirea rețelei pasive. Dacă rețeaua este suplimentară, verificați dacă ați conectat noua unitate la același port de unde a fost înlăturată unitatea înlocuită.

Pentru a înlocui unitatea de disc:

1. Deschideți capacul calculatorului. Vedeți “Deschiderea capacului” la pagina 12.
2. Deconectați cablurile de semnal și alimentare din unitatea de disc.
3. Trageți de mâner pentru a îndepărta unitatea de disc. Vedeți Figura 19 la pagina 32.

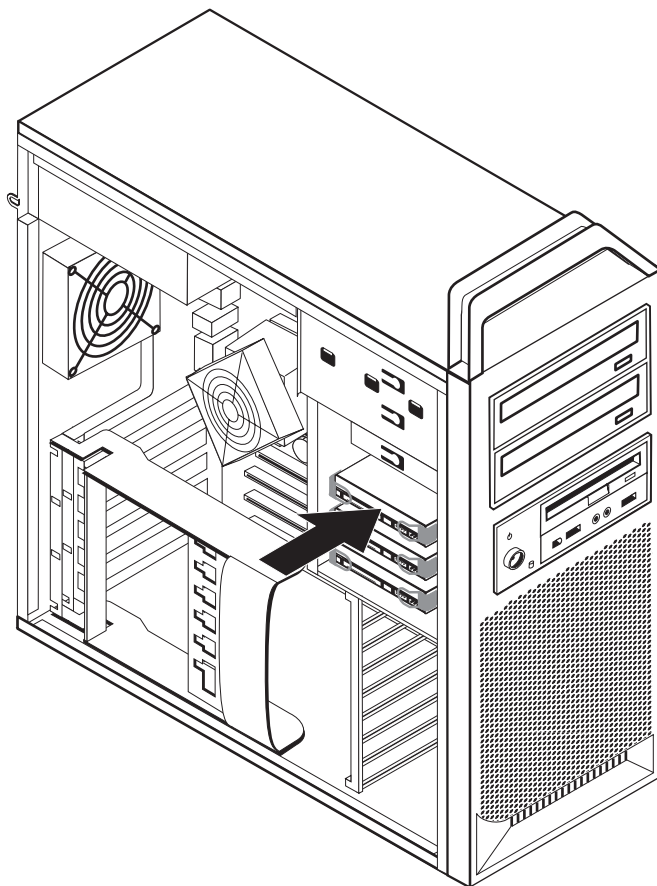


Figura 19. Înlăturarea unității de disc

4. Scoateți unitatea de disc defectă din colțar îndoind colțarul.
5. Instalați noua unitate în colțar, curbați colțarul și aliniați pinii **1** - **4** de pe colțar cu orificiile din unitatea de disc. Vedeți Figura 20 la pagina 33. Nu atingeți placa de circuite **5** din partea de jos a unității de disc.

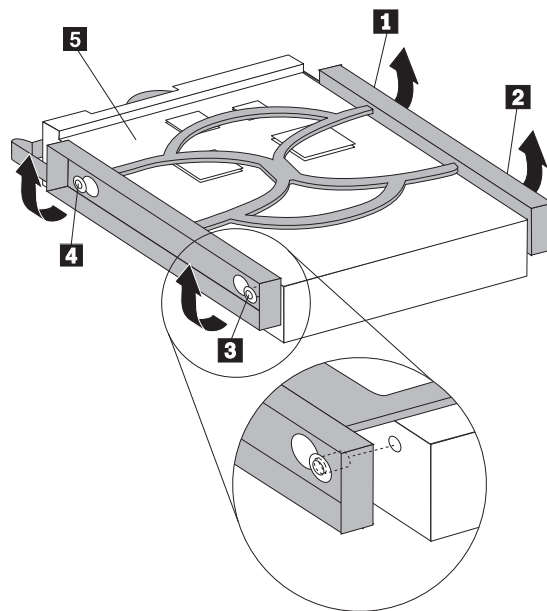


Figura 20. Înlocuirea unității de disc

6. Instalați unitatea de disc și colțarul în locașul unității.
7. Conectați cablurile de semnal și de alimentare în spatele noii unități de disc.
8. Mergeți la Capitolul 4, “Finalizarea înlocuirii părților componente”, la pagina 45.

Înlocuirea unității optice

Atenție

Nu deschideți calculatorul și nu încercați să reparați ceva înainte de a citi “Informații importante privind măsurile de siguranță” din *Ghid pentru măsuri de siguranță și garanție*, manual livrat o dată cu calculatorul. Pentru a obține o copie a manualului *Ghid pentru măsuri de siguranță și garanție*, mergeți la situl Support Web la <http://www.lenovo.com/support>.

Această secțiune conține instrucțiuni privind modul în care se înlocuiește unitatea optică.

1. Deschideți capacul calculatorului. Vedeți “Deschiderea capacului” la pagina 12.
2. Înlăturați masca frontală. Vedeți “Înlăturarea măștii frontale” la pagina 14.
3. Localizați conectorii unității optice. Vedeți “Identificarea părților componente pe placa de sistem” la pagina 9.
4. Notați locația cablurilor unității optice. Deconectați cablurile de semnal și alimentare din spatele unității optice.
5. Apăsăți zăvorul unității **1** (pentru unitatea pe care doriți să o înlăturați) și glisați unitatea optică afară din șasiu. Vedeți Figura 21 la pagina 34.

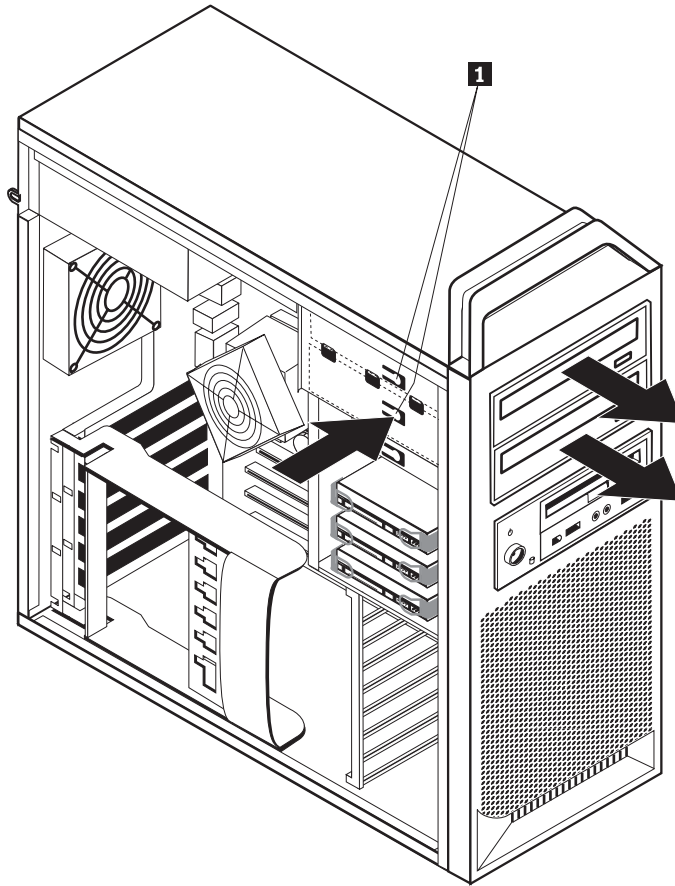


Figura 21. Înlăturarea unității de dischetă sau a unității opționale de cititor de card

6. Instalați noua unitate optică din partea frontală a ansamblului locașului de unitate. Glisați unitatea optică spre spatele șasiului pentru a bloca unitatea în poziție.
7. Conectați cablul plat la noua unitate optică.
8. Mergeți la Capitolul 4, “Finalizarea înlocuirii părților componente”, la pagina 45.

Înlocuirea unității de dischetă sau a unității opționale de cititor de card

Atenție

Nu deschideți calculatorul și nu încercați să reparați ceva înainte de a citi “Informații importante privind măsurile de siguranță” din *Ghid pentru măsuri de siguranță și garanție*, manual livrat o dată cu calculatorul. Pentru a obține o copie a manualului *Ghid pentru măsuri de siguranță și garanție*, mergeți la situl Support Web la <http://www.lenovo.com/support>.

Această secțiune conține instrucțiuni privind modul în care se înlocuiește unitatea de dischetă.

1. Deschideți capacul calculatorului. Vedeți “Deschiderea capacului” la pagina 12.
2. Înlăturați masca frontală. Vedeți “Înlăturarea măștii frontale” la pagina 14.
3. Localizați conectorii cablului de la unitate. Vedeți “Identificarea părților componente pe placa de sistem” la pagina 9.
4. Notați locația cablurilor unității. Deconectați cablurile unității de la placa de sistem.
5. Apăsăți zăvorul unității **1** și glisați unitatea afară din șasiu. Vedeți Figura 22 la pagina 35.

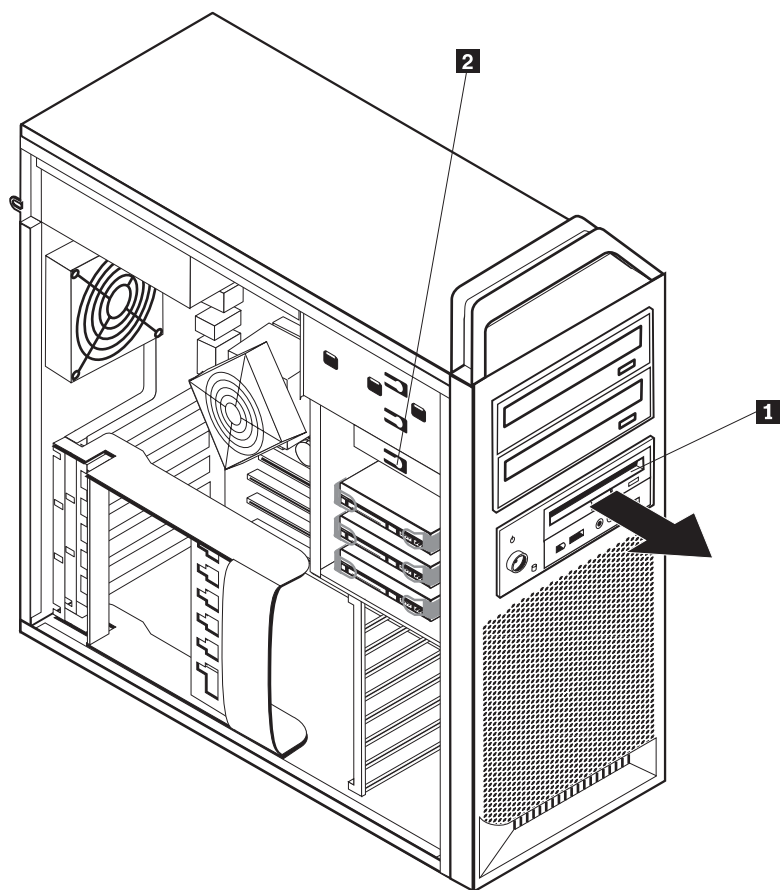


Figura 22. Înlăturarea unității de dischetă sau a unității opționale de cititor de card

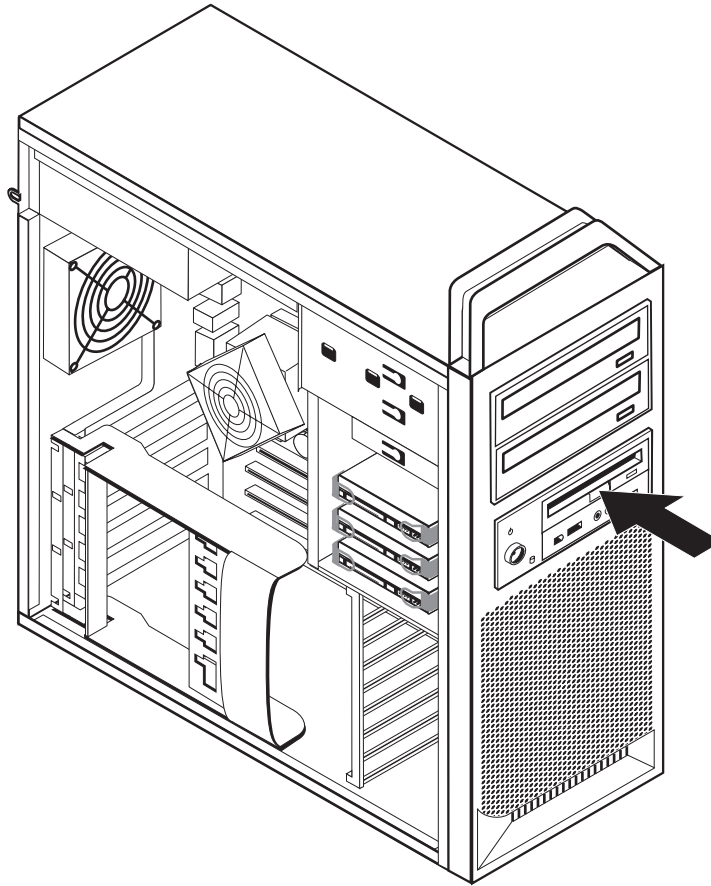


Figura 23. Înlocuirea unității de dischetă sau a unității opționale de cititor de card

6. Deconectați cablul plat din spatele unității de dischetă defectă.
7. Conectați cablul plat la noua unitate de dischetă.
8. Instalați noua unitate în ansamblul locașului unității și blocați unitatea în poziție.
9. Mergeți la Capitolul 4, “Finalizarea înlocuirii părților componente”, la pagina 45.

Instalarea sau înlocuirea unui modul de memorie

Atenție

Nu deschideți calculatorul și nu încercați să reparați ceva înainte de a citi “Informații importante privind măsurile de siguranță” din *Ghid pentru măsuri de siguranță și garanție*, manual livrat o dată cu calculatorul. Pentru a obține o copie a manualului *Ghid pentru măsuri de siguranță și garanție*, mergeți la situl Support Web la <http://www.lenovo.com/support>.

Această secțiune conține instrucțiuni privind modul în care se înlocuiește un modul de memorie.

Notă: Calculatorul dumneavoastră acceptă patru module de memorie.

1. Deschideți capacul calculatorului. Vedeți “Deschiderea capacului” la pagina 12.
2. Localizați conectorii modulului de memorie. Vedeți “Identificarea părților componente pe placa de sistem” la pagina 9. Dacă instalați memorie suplimentară verificați ca urechile de fixare să fie deschise.

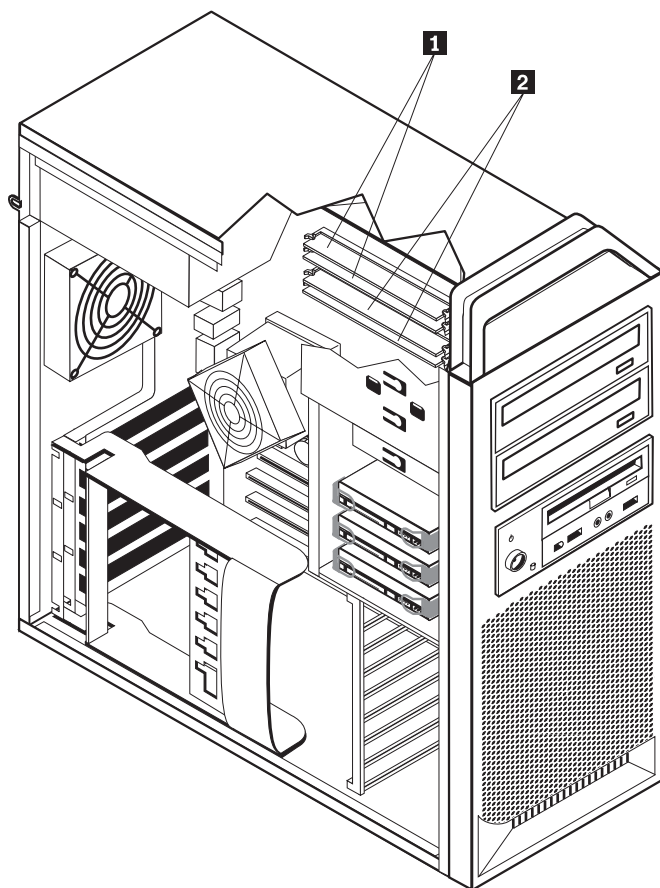


Figura 24. Module de memorie

3. Scoateți modulul de memorie ce trebuie înlocuit prin deschiderea clipurilor de siguranță. Vedeți Figura 25.

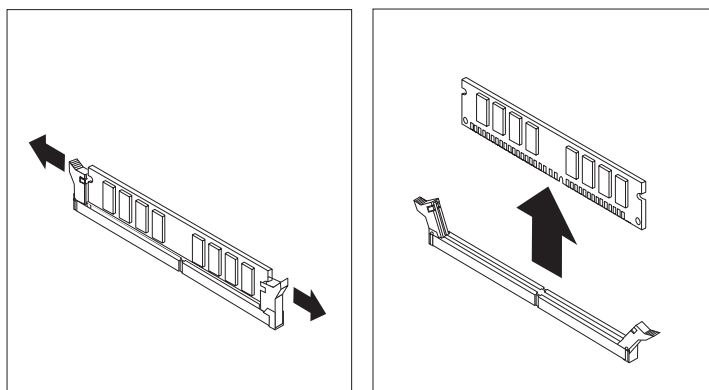


Figura 25. Înlăturarea unui modul de memorie

4. Poziționați modulul de memorie de înlocuire peste conectorul de memorie. Asigurați-vă că este aliniată corect creștătura **1** de pe modulul de memorie cu conectorul **2** de pe placa de sistem. Împingeți modulul de memorie drept în conectorul de memorie până când clemele de prindere se închid. Vedeți Figura 26 la pagina 38.

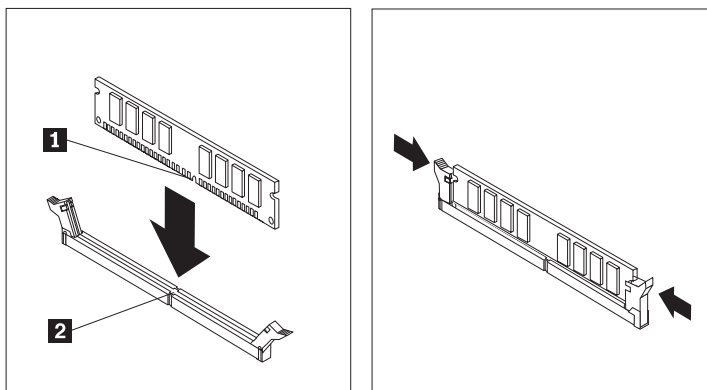


Figura 26. Instalarea unui modul de memorie

5. Mergeți la Capitolul 4, “Finalizarea înlocuirii părților componente”, la pagina 45.

Înlocuirea ansamblului ventilator

Atenție

Nu deschideți calculatorul și nu încercați să reparați ceva înainte de a citi “Informații importante privind măsurile de siguranță” din *Ghid pentru măsuri de siguranță și garanție*, manual livrat o dată cu calculatorul. Pentru a obține o copie a manualului *Ghid pentru măsuri de siguranță și garanție*, mergeți la situl Support Web la <http://www.lenovo.com/support>.

Această secțiune conține instrucțiuni privind modul în care se înlocuiește ansamblul ventilator.

1. Deschideți capacul calculatorului. Vedeți “Deschiderea capacului” la pagina 12.
2. Săriți la pasul 4 dacă nu înlocuiți ventilatorul față. Dacă înlocuiți ventilatorul față (pe unele modele), mergeți la pasul 3.
3. Înlăturați masca frontală. Vedeți “Înlăturarea măștii frontale” la pagina 14.
4. Notați poziționarea cablurilor de la ansamblul ventilator. Vedeți “Identificarea părților componente pe placa de sistem” la pagina 9. Deconectați conectorul cablării ansamblului ventilator de la placa de sistem.

5. Îndepărtați ansamblul ventilator prin eliberarea manșoanelor ventilatorului, după cum este indicat. Vedeți Figura 27. Îndepărtați apoi ventilatorul și cablajul.

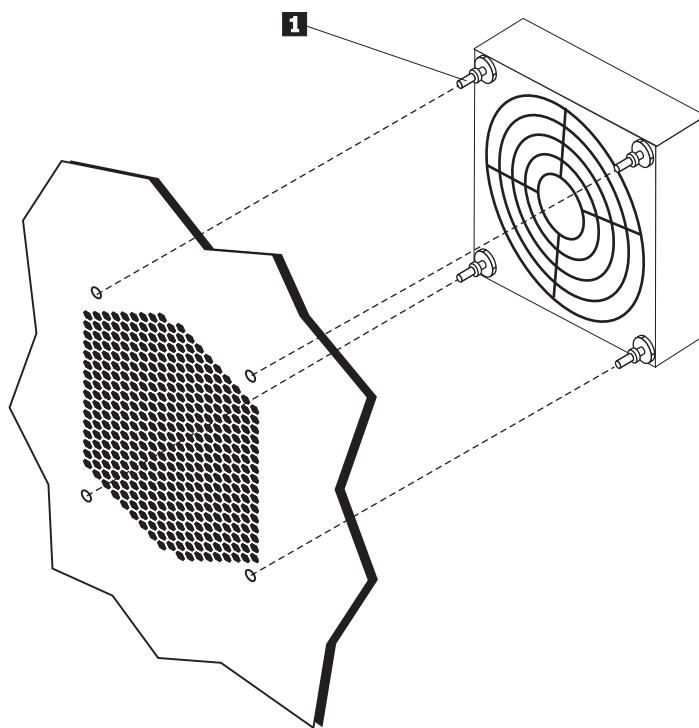


Figura 27. Înlăturarea ansamblului ventilator

6. Instalați noul ansamblu ventilator, poziționați cablarea și apoi conectați conectorul cablare ventilator la placa de sistem.
7. Dacă instalați ventilatorul față mergeți la pasul 8. Dacă înlocuiți ventilatorul spate mergeți la pasul 9.
8. Reinstalați masca frontală.
9. Mergeți la Capitolul 4, “Finalizarea înlocuirii părților componente”, la pagina 45.

Înlocuirea difuzorului intern

Atenție

Nu deschideți calculatorul și nu încercați să reparați ceva înainte de a citi “Informații importante privind măsurile de siguranță” din *Ghid pentru măsuri de siguranță și garanție*, manual livrat o dată cu calculatorul. Pentru a obține o copie a manualului *Ghid pentru măsuri de siguranță și garanție*, mergeți la situl Support Web la <http://www.lenovo.com/support>.

Această secțiune conține instrucțiuni privind modul în care se înlocuiește difuzorul intern.

1. Deschideți capacul calculatorului. Vedeți “Deschiderea capacului” la pagina 12.
2. Înlăturați masca frontală. Vedeți “Înlăturarea măștii frontale” la pagina 14.
3. Localizați conectorul difuzor intern pe placa de sistem. Vedeți “Localizarea componentelor interne” la pagina 7.
4. Notați locația conectării cablului de la difuzorul intern. Notați poziționarea cablului de la difuzorul intern. Deconectați cablul difuzorului intern de la placa de sistem. Vedeți “Identificarea părților componente pe placa de sistem” la pagina 9.
5. Folosiți un instrument neascuțit (de exemplu vârful unui pix) pentru a desface una dintre urechile de fixare ale difuzorului intern **2** și glisați acea parte a difuzorului intern **1** suficient de mult în sus pentru a menține desfăcută urechea de fixare. Apoi desfaceți cealaltă ureche de fixare a difuzorului intern și glisați difuzorul intern în sus până iese difuzorul. Vedeți Figura 28.

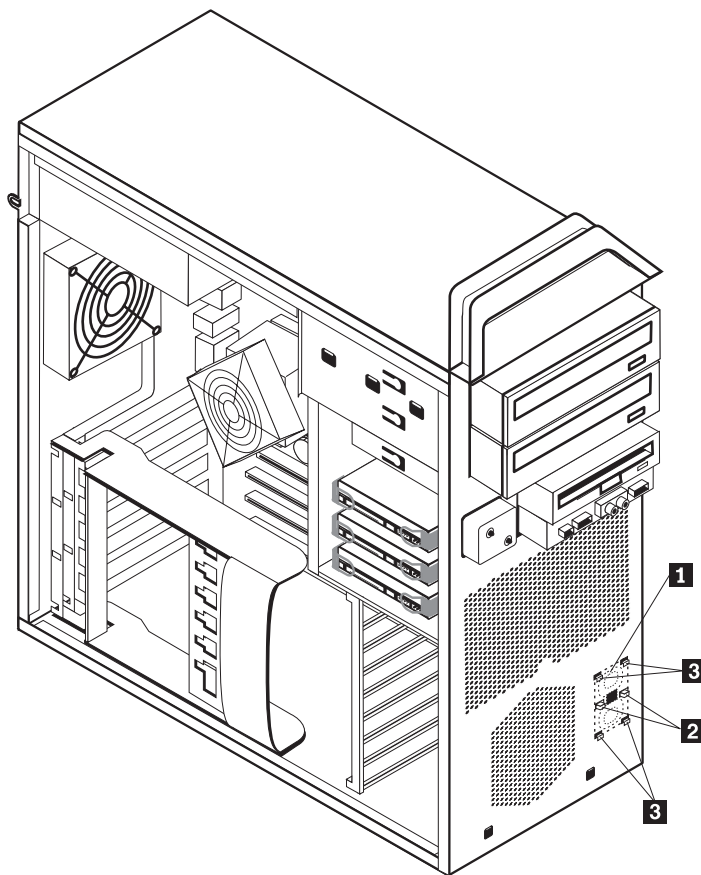


Figura 28. Înlăturarea difuzorului intern

6. Îndepărtați difuzorul și cablul difuzorului din calculator.

7. Trasați direcția cablului difuzorului și apoi poziționați clipurile noului difuzor **3** în sloturile de metal ale difuzorului și apoi împingeți în jos difuzorul intern până când clipurile de fixare ale difuzorului ajung în poziție.
8. Conectați cablul difuzorului la placa de sistem. Vedeți “Identificarea părților componente pe placa de sistem” la pagina 9.
9. Mergeți la Capitolul 4, “Finalizarea înlocuirii părților componente”, la pagina 45.

Înlocuirea tastaturii

Atenție

Nu deschideți calculatorul și nu încercați să reparați ceva înainte de a citi “Informații importante privind măsurile de siguranță” din *Ghid pentru măsuri de siguranță și garanție*, manual livrat o dată cu calculatorul. Pentru a obține o copie a manualului *Ghid pentru măsuri de siguranță și garanție*, mergeți la situl Support Web la <http://www.lenovo.com/support>.

Această secțiune conține instrucțiuni privind modul în care se înlocuiește o tastatură.

1. Scoateți din unități toate mediile de stocare (dischete, CD-uri sau benzi), opriți sistemul de operare și opriți toate dispozitivele atașate calculatorului.
2. Scoateți toate cordonurile de alimentare din prizele electrice.
3. Localizați conectorul tastaturii. Vedeți Figura 29.

Notă: Este posibil ca tastatura să fie atașată la un conector de tastatură standard **1** sau la un conector USB **2**. În funcție de locul unde este conectată tastatura, vedeți “Localizarea conectorilor din spatele calculatorului” la pagina 5 sau “Localizarea elementelor de control și a conectorilor din fața calculatorului” la pagina 5.

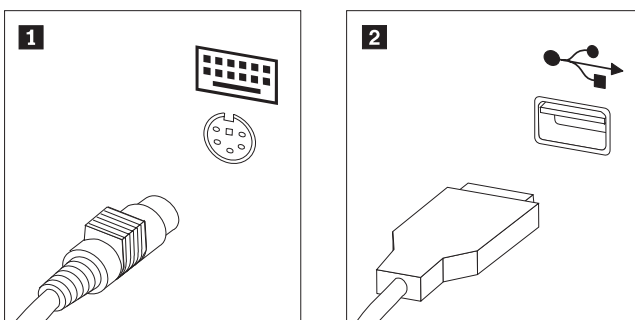


Figura 29. Conectorii de tastatură, standard și USB

4. Deconectați de la calculator cablul tastaturii defecte.
5. Conectați cablul noii tastaturi la un conector de tastatură standard **1** sau la un conector USB **2**, după cum este necesar.
6. Mergeți la Capitolul 4, “Finalizarea înlocuirii părților componente”, la pagina 45.

Înlocuirea mouse-ului

Atenție

Nu deschideți calculatorul și nu încercați să reparați ceva înainte de a citi “Informații importante privind măsurile de siguranță” din *Ghid pentru măsuri de siguranță și garanție*, manual livrat o dată cu calculatorul. Pentru a obține o copie a manualului *Ghid pentru măsuri de siguranță și garanție*, mergeți la situl Support Web la <http://www.lenovo.com/support>.

Această secțiune conține instrucțiuni privind modul în care se înlocuiește un mouse.

1. Scoateți din unități toate mediile de stocare (dischete, DVD-uri sau CD-uri), opriți sistemul de operare și opriți toate dispozitivele atașate și calculatorul.
2. Scoateți toate cordoanele de alimentare din prizele electrice.
3. Localizați conectorul de mouse. Vedeți Figura 30 și “Localizarea elementelor de control și a conectorilor din fața calculatorului” la pagina 5 sau “Localizarea conectorilor din spatele calculatorului” la pagina 5.

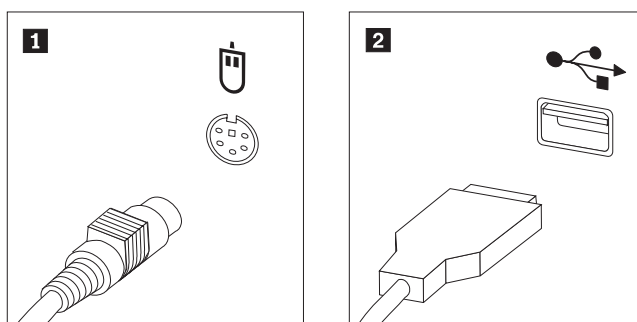


Figura 30. Înlocuirea unui mouse

4. Deconectați de la calculator cablul mouse-ului defect.
5. Conectați cablul noului mouse la unul dintre conectorii USB.
6. Mergeți la Capitolul 4, “Finalizarea înlocuirii părților componente”, la pagina 45.

Capitolul 4. Finalizarea înlocuirii părților componente

După ce ați înlocuit părțile componente, închideți capacul și reconectați cablurile, inclusiv liniile telefonice și cablurile de alimentare. De asemenea, în funcție de ce parte ați înlocuit, s-ar putea să fie necesară confirmarea informațiilor actualizate în programul Setup Utility. Faceți referire la "Using the Setup Utility program" (Folosirea programului Setup Utility) din *User Guide* pentru acest produs.

Pentru a termina înlocuirea pieselor:

1. Asigurați-vă că toate componentele au fost reasamblate corect și nu au rămas în calculator unelte sau șuruburi nestrânse. Vedeți "Localizarea componentelor interne" la pagina 7, pentru localizarea diversele componente.
2. Asigurați-vă că toate cablurile sunt poziționate corect.

Important

Poziționați corect toate cablurile de alimentare pentru a evita interferența cu ansamblul locașuri de unități. Țineți cablurile la distanță de balamale și de părțile laterale ale șasiului calculatorului.

3. Închideți capacul calculatorului.
4. Dacă este instalat un zăvor, încuiați capacul calculatorului.
5. Reconectați la calculator cablurile externe și cordonale de alimentare. Vedeți "Localizarea conectorilor din spatele calculatorului" la pagina 5.
6. Dacă înlocuiți placa de sistem sau microprocesorul, trebuie să actualizați (flash) BIOS-ul. Vedeți "Actualizarea (flashing) a BIOS-ului de pe o dischetă sau CD-ROM".
7. Pentru a vă actualiza configurarea, vedeți "Using the Setup Utility program" (Folosirea programului Setup Utility) din *ThinkStation User Guide*.

Notă: În multe zone din lume, Lenovo cere returnarea CRU-ului defect. Veți primi informații referitoare la aceasta o dată cu CRU-ul sau câteva zile după ce ați primit CRU-ul.

Actualizarea (flashing) a BIOS-ului de pe o dischetă sau CD-ROM

Important

Porniți programul Setup Utility pentru a vedea informațiile referitoare la sistem. Vedeți "Folosirea programului Setup Utility" din *User Guide* pentru acest produs. Dacă numărul serial și tipul/modelul de mașină listate în meniul principal nu coincid cu cele imprimate pe eticheta calculatorului dumneavoastră, trebuie să actualizați (flash) BIOS-ul pentru a schimba numărul serial și tipul/modelul de mașină.

Pentru a actualiza (flash) BIOS-ul de pe o dischetă sau CD-ROM, faceți următorii pași:

1. Introduceți o dischetă sau un CD ce conțin un program de actualizare (flash) a sistemului în unitatea de dischetă sau în unitatea optică. Actualizări a programelor de sistem sunt disponibile la <http://www.lenovo.com/support> pe internet.

Notă: Dacă introduceți un CD-ROM în unitatea optică, verificați dacă calculatorul este pornit.

2. Porniți calculatorul. Dacă deja este pornit, trebuie să-l opriți și apoi să-l porniți din nou. Începe actualizarea.
3. Atunci când vi se cere să selectați o limbă, apăsați pe tastatură numărul ce corespunde limbii și apoi apăsați **Enter**.
4. Atunci când vi se cere să schimbați numărul serial, apăsați **Y**.
5. Tastați în calculator numărul serial format din 7 caractere și apoi apăsați **Enter**.
6. Atunci când vi se cere să schimbați tipul/modelul mașinii, apăsați **Y**.
7. Tastați în calculator tipul/modelul mașinii format din 7 caractere și apoi apăsați **Enter**.
8. Urmați instrucțiunile de pe ecran pentru a încheia actualizarea.

Recuperarea în urma unei erori de actualizare POST/BIOS

Dacă în timp ce POST/BIOS sunt actualizate se întrerupe alimentarea cu energie a calculatorului, este posibil ca acesta să nu mai repornească în mod corect. Dacă se întâmplă acest lucru. Efectuați procedura denumită în mod curent Boot-block Recovery (recuperare blocare boot).

1. Oprăți calculatorul și orice alt dispozitiv atașat, cum ar fi imprimantele, monitoarele și dispozitivele externe.
2. Scoateți toate cabloanele de alimentare din prizele electrice și deschideți capacul calculatorului. Vedeți “Deschiderea capacului” la pagina 12.
3. Ajungeți la placa de sistem. Vedeți “Accesul la componentele plăcii de sistem și la unități” la pagina 15.
4. Găsiți jumper-ul Clear CMOS/Recovery pe placa de sistem. Vedeți “Identificarea părților componente pe placa de sistem” la pagina 9.
5. Îndepărtați orice cablu care ar putea limita accesul la jumper-ul Clear CMOS/Recovery.
6. Mutați jumper-ul din poziția standard (pini 1 și 2) la pini 2 și 3.
7. Reinstalați adaptorii de card (pe unele modele).
8. Închideți capacul calculatorului și reconectați toate cablurile care au fost deconectate.
9. Reconectați cablurile electrice pentru calculator și monitor la prizele electrice.
10. Introduceți discheta de actualizare POST/BIOS (flash) în unitatea A, apoi porniți calculatorul și monitorul.
11. Sesiunea de recuperare va dura 2-3 minute. În acest timp veți auzi o serie de bipuri. După ce se încheie sesiunea de recuperare nu va mai exista imagine video, seria de bipuri se va opri iar sistemul se va opri automat. Îndepărtați discheta din unitatea de dischetă.
12. Repetați pașii de la 2 la 5.
13. Puneți jumper-ul Clear CMOS/Recovery în poziția sa inițială.
14. Reinstalați adaptorii de card (pe unele modele) în cazul în care au fost îndepărtați.
15. Închideți capacul calculatorului și reconectați toate cablurile care au fost deconectate.
16. Porniți calculatorul pentru a reporni sistemul de operare.

Obținerea driver-elor de dispozitiv

Driver-ele de dispozitiv care nu sunt preinstalate în sistemul de operare pot fi obținute prin World Wide Web, de la <http://www.lenovo.com/support/>. Instrucțiunile de instalare se află în fișierele README care însoțesc fișierele driver-ului de dispozitiv.

Capitolul 5. Caracteristicile de securitate

Pentru a preveni furtul componentelor hardware și accesul neautorizat la calculator, sunt disponibile câteva opțiuni de blocare pentru securitate. Pe lângă blocarea fizică, folosirea neautorizată a calculatorului poate fi prevenită cu un software care blochează tastatura până când se introduce parola corectă.

Dacă instalați un cablu de securitate, aveți grijă ca acesta să nu se încurce cu celelalte cabluri ale calculatorului.

Dispozitive de blocare

Această secțiune descrie diferite tipuri de dispozitive de blocare pentru acest produs.

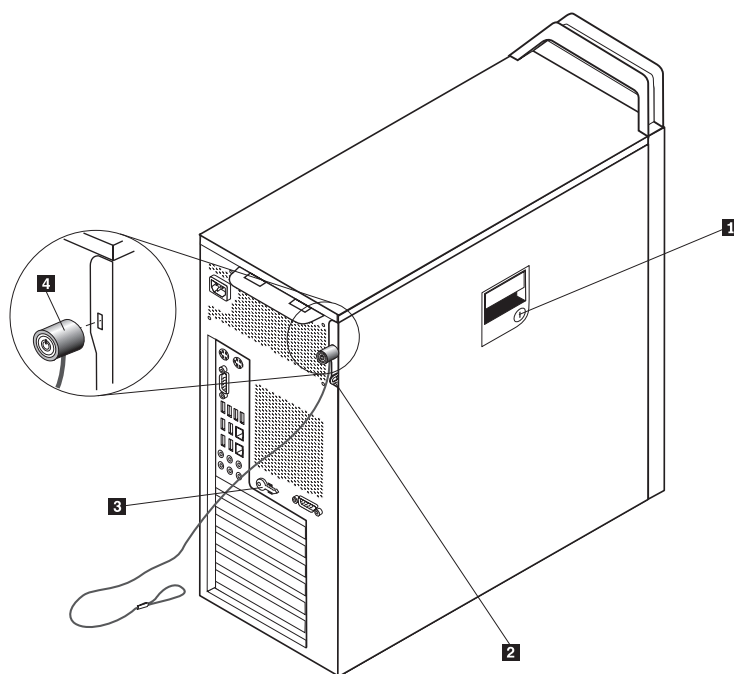


Figura 31. Blocare cu cablu integrat

Odată cu acest produs veți primi o cheie de blocare **1**, fixată de capacul lateral. Cheile **3** pentru capacul lateral sunt atașate de partea din spate a mașinii. Din motive de securitate puneți cheile într-un loc sigur atunci când le folosiți pentru a bloca capacul lateral.

Se poate folosi și un lacăt opțional cu o cheie de 5 mm (0,20 inch) pentru a asigura capacul produsului folosind articulația lacătului **2**.

Se mai poate folosi și o blocare cu cablu integrat **4** (numită uneori blocare Kensington), care vă permite să legați calculatorul de birou, de masă sau de alt dispozitiv care nu este fixat în mod permanent. Cablul de blocare se atașează la o fantă de securitate din spatele calculatorului și este operat cu o cheie. Vedeți Figura 31. Prin blocarea cu cablu se blochează de asemenea butoanele care permit deschiderea capacului calculatorului. Acest tip de blocare este identic cu cel folosit pe multe alte calculatoare notebook. Puteți comanda un cablu de

securitate direct de la Lenovo. Mergeți la <http://www.lenovo.com/support/> și faceți o căutare după *Kensington*.

Protecția prin parolă

Pentru a împiedica folosirea neautorizată a calculatorului, puteți folosi programul Setup Utility pentru a seta o parolă. Când porniți calculatorul, vi se cere să introduceți parola pentru a fi deblocată tastatura și a putea fi folosită în mod normal.

Ce se face în continuare:

- Pentru a lucra cu altă opțiune, mergeți la secțiunea corespunzătoare.
- Pentru a termina instalarea, mergeți la Capitolul 4, “Finalizarea înlocuirii părților componente”, la pagina 45.

Anexa. Observații

Este posibil ca Lenovo să nu ofere în toate țările produsele, serviciile sau caracteristicile discutate în acest document. Luați legătura cu reprezentantul Lenovo local pentru informații despre produsele și serviciile disponibile în zona dumneavoastră. Referirea la un produs, program sau serviciu Lenovo nu înseamnă că se afirmă sau se sugerează faptul că poate fi folosit numai acel produs, program sau serviciu Lenovo. Poate fi folosit în loc orice produs, program sau serviciu care este echivalent din punct de vedere funcțional și care nu încalcă dreptul de proprietate intelectuală al Lenovo. Însă este responsabilitatea utilizatorului evaluarea și verificarea operării altui produs, program sau serviciu.

Lenovo poate avea brevete sau aplicații în curs de brevetare care să acopere subiectele descrise în acest document. Faptul că vi se furnizează acest document nu înseamnă că vi se acordă licența pentru aceste brevete. Puteți trimite întrebări cu privire la licențe, în scris, la:

*Lenovo (United States), Inc.
500 Park Offices Drive, Hwy. 54
Research Triangle Park, NC 27709
U.S.A.
Attention: Lenovo Director of Licensing*

LENOVO OFERĂ ACEASTĂ PUBLICAȚIE “CA ATARE”, FĂRĂ NICI UN FEL DE GARANȚIE, EXPRESĂ SAU IMPLICITĂ, INCLUZÂND, DAR FĂRĂ A SE LIMITA LA ELE, GARANȚIILE SUBÎNȚELESE DE NEÎNCĂLCARE A UNUI DREPT, DE VANDABILITATE SAU DE POTRIVIRE PENTRU UN ANUMIT SCOP. Deoarece unele jurisdicții nu permit renunțarea la garanțiile exprese sau implicite în anumite tranzacții, este posibil ca această declarație să nu fie valabilă în cazul dumneavoastră.

Aceste informații pot include inexactități tehnice sau erori tipografice. Informațiilor incluse aici li se aduc modificări periodice; aceste modificări sunt încorporate în noile ediții ale publicației. Lenovo poate aduce îmbunătățiri și/sau modificări produsului (produselor) și/sau programului (programelor) descrise în această publicație în orice moment, fără notificare.

Produsele menționate în acest document nu sunt destinate utilizării pentru implanturi sau alte aplicații medicale în care funcționarea defectuoasă poate produce rănirea sau moartea unei persoane. Informațiile conținute în acest document nu afectează și nu modifică specificațiile și garanția produselor Lenovo. Nimic din ceea ce conține acest document nu reprezintă o licență expresă sau implicită sau o excepție privind drepturile de proprietate intelectuală ale Lenovo sau ale părților terțe. Toate informațiile conținute în acest document au fost obținute în medii specifice și sunt furnizate în scop ilustrativ. Rezultatele obținute în alte medii de funcționare pot fi diferite.

Lenovo poate utiliza sau distribui oricare dintre informațiile pe care le furnizați, în orice mod pe care îl consideră adecvat, fără ca aceasta să implice vreo obligație pentru dumneavoastră.

Referirile din această publicație la situri Web non-Lenovo sunt oferite numai pentru a vă ajuta, fără ca prezența lor să însemne o susținere acordată acestor situri Web. Materialele de pe siturile Web respective nu fac parte din materialele pentru acest produs Lenovo, iar utilizarea acestor situri Web se face pe propriul risc.

Toate datele referitoare la performanță prezentate aici au fost determinate într-un mediu controlat. Ca urmare, rezultatele obținute în alte medii de funcționare pot fi diferite. Este posibil ca unele măsurători să fi fost făcute pe sisteme la nivel de dezvoltare și nu se poate garanta că astfel de măsurători vor avea rezultate identice pe sistemele disponibile la nivel

general. Mai mult, este posibil ca anumite rezultate să fi fost estimate prin extrapolare. Rezultatele reale pot fi diferite. Utilizatorii acestui document trebuie să verifice dacă datele sunt valabile pentru mediul lor de lucru specific.

Observație privind ieșirea pentru televizor

Următoarea observație este valabilă în cazul modelelor pe care a fost instalată în fabrică o ieșire pentru televizor.

Acest produs încorporează tehnologie cu copyright, protejată prin brevete S.U.A. și alte drepturi de proprietate intelectuală deținute de Macrovision Corporation și de alții. Folosirea acestei tehnologii de protecție a copyright-ului trebuie să fie autorizată de Macrovision Corporation și poate avea ca scop numai vizionările la domiciliu sau alte vizionări limitate, cu excepția cazului în care autorizarea dată de Macrovision Corporation prevede altceva. Este interzisă reproducerea sau dezasamblarea.

Mărci comerciale

Următorii termeni sunt mărci comerciale deținute de Lenovo în Statele Unite, în alte țări sau ambele:

- Lenovo
- Rescue and Recovery
- ThinkCentre
- ThinkVantage
- ThinkStation

Următorii termeni sunt mărci comerciale deținute de International Business Machines Corporation în Statele Unite, în alte țări sau ambele:

- IBM
- Wake on LAN

Microsoft, Windows și Windows Vista sunt mărci comerciale deținute de Microsoft Corporation în Statele Unite, în alte țări sau ambele.

Intel, Celeron, Core și Pentium sunt mărci comerciale deținute de Intel Corporation în Statele Unite, în alte țări sau ambele.

Linux este o marcă comercială deținută de Linus Torvalds în Statele Unite, în alte țări sau ambele.

Alte nume de companii, de produse sau de servicii pot fi mărci comerciale sau mărci de serviciu ale altora.

Index

A

adaptor de card, înlocuire 28
ansamblu ventilator, înlocuire 38

B

baterie, înlocuire 24
blocare cu cablu, securitate 49

C

capac
 deschidere 12
CMOS, curățare 23
componente, acces la placa de sistem 15
componente, interne 7
Conector de ieșire al liniei audio 7
Conector de intrare al liniei audio 7
Conector Ethernet 7
conector paralel 7
conector serial 7
Conector SPDIF 7
conectori
 față 5
 spate 5
conectori față 5
conectori spate 5
Conectori USB 7
CRU
 finalizarea instalării 45

D

deschiderea capacului 12
descriere conector 7
difuzor intern, înlocuire 40
dispozitive sensibile la electricitatea statică, manipulare 4
dispozitive, manipularea celor sensibile la electricitatea statică 4
driver-e de dispozitiv 47
driver-e, dispozitiv 47
DVD player, înlocuire 33

E

eroare, recuperare POST/BIOS 47

F

flashing BIOS 45

I

informații importante privind măsurile de siguranță 1
informații privind măsurile de siguranță 1
instalare
 opțiuni interne 12
 unitate locaș 3 22

instalarea opțiunilor
 caracteristici de securitate 49
 unități interne 17

Î

înlocuire
 adaptor de card 28
 baterie 24
 difuzor intern 40
 radiator 30
 unitate de disc 31
înlocuirea părților componente, finalizare 45

L

localizarea componentelor 7

M

mărci comerciale 52
modul de memorie, instalare sau înlocuire 36
mouse, înlocuire 43

O

observație privind ieșirea pentru televizor 52
observație privind ieșirea, televizor 52
observație, ieșirea pentru televizor 52
observații 51
opțiuni externe, instalare 11
opțiuni interne, instalare 12
opțiuni, instalare unități interne 17

P

parolă
 pierdută sau uitată 23
 ștergere 23
placă sistem
 componente, acces 15
 conectori 9
 identificarea părților 9
 locație 9
privire generală 3
protecție prin parolă 50
protecție, parolă 50

R

radiator, înlocuire 30
recuperare
 blocare boot 47
 în urma unei erori de actualizare POST/BIOS 47
recuperare blocare boot(boot-block) 47
resurse de informații 3
resurse, informații 3

S

securitate

- blocare cu cablu 49
- caracteristici, instalare 49
- sursă de alimentare, înlocuire 25

T

tastatură, înlocuire 42

U

- unitate de disc, înlocuire 31
- unitate de dischetă, înlocuire 34
- unitate locaș 3, instalare 22
- unități
 - interne 17
 - locașuri 17
 - specificații 17
- actualizare (flashing) BIOS 45

lenovo

Număr parte: 43C9763

Tipărit în S.U.A.

(1P) P/N: 43C9763

