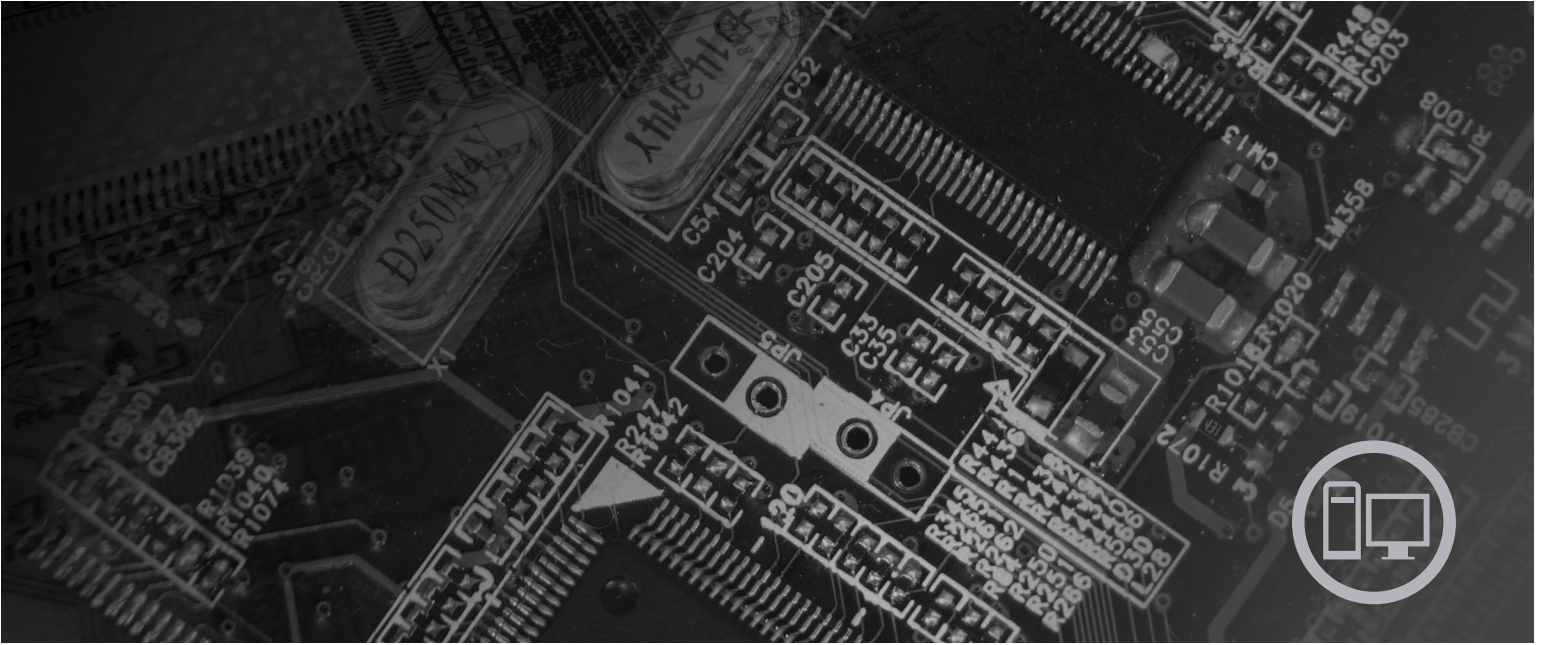


**lenovo**

# ThinkStation Donanım Kuruluş ve Deęiřtirme Kılavuzu



Makine Tipleri: 6423, 6483



***lenovo***

ThinkStation

Donanım Kuruluş ve Deęiřtirme Kılavuzu

**Not**

Bu bilgileri ve desteklediđi ürünü kullanmadan önce, bu belgeye ilişkin *Güvenlik ve Garanti Kılavuzu* adlı belgeyi ve “Özel Notlar” (sayfa 51) başlıklı konuyu okuyup anladığınızdan emin olun.

**Birinci Basım (2007)**

**© Copyright Lenovo 2005, 2007.**

**Portions © Copyright International Business Machines Corporation 2005.**

**Her hakkı saklıdır.**

# İçindekiler

## Şekiller . . . . . v

## Bölüm 1. Önemli güvenlik bilgileri. . . . . 1

## Bölüm 2. Genel bakış . . . . . 3

Ek bilgi kaynakları . . . . . 3

Statik elektrige duyarlı aygıtların tutulması . . . . . 4

Konumlar. . . . . 5

Bilgisayarın önündeki denetimlerin ve bağlaçların yerlerinin belirlenmesi . . . . . 5

Bilgisayarınızın arkasındaki bağlaçların yerlerinin belirlenmesi . . . . . 5

İç bileşenlerin yerlerinin bulunması . . . . . 7

Sistem kartı üzerindeki parçaların belirlenmesi. . . . . 9

## Bölüm 3. Aksamaların takılması ve donanımın değiştirilmesi . . . . . 11

Dış aksamaların takılması . . . . . 11

İç aksamaların takılması . . . . . 12

Kapağın açılması . . . . . 12

Ön çerçevenin çıkarılması . . . . . 14

Sistem kartı bileşenlerine ve sürücülerine erişilmesi . . . . . 15

İç sürücülerin takılması . . . . . 17

Kayıp ya da unutulmuş bir parolanın silinmesi (temizleme CMOS'u) . . . . . 23

Pilin değiştirilmesi. . . . . 24

Güç kaynağı düzeneğinin değiştirilmesi . . . . . 25

Bağdaştırıcı kartının değiştirilmesi . . . . . 28

Isı alıcının değiştirilmesi . . . . . 30

Sabit disk sürücüsünün değiştirilmesi . . . . . 31

Optik sürücünün değiştirilmesi . . . . . 33

Disket sürücüsünün ya da isteğe bağlı kart okuyucunun değiştirilmesi . . . . . 34

Bir bellek modülünün takılması ya da değiştirilmesi. . . . . 36

Fan düzeneğinin değiştirilmesi . . . . . 38

İç hoparlörün değiştirilmesi . . . . . 40

Klavyenin değiştirilmesi . . . . . 42

Farenin değiştirilmesi . . . . . 43

## Bölüm 4. Parçaları değiştirme işleminin tamamlanması . . . . . 45

Disketten ya da CD-ROM'dan BIOS'un güncellenmesi. . . . . 45

POST/BIOS güncelleme hatasından kurtarma. . . . . 47

Aygıt sürücülerinin edinilmesi . . . . . 47

## Bölüm 5. Güvenlik aksamaları . . . . . 49

Kilitleme aygıtları . . . . . 49

Parola koruması . . . . . 50

## Ek. Özel Notlar . . . . . 51

Televizyon Çıkışı İle İlgili Not . . . . . 52

Ticari Markalar . . . . . 52

## Dizin. . . . . 53



---

## Şekiller

1. Denetimler ve bağlaçlar . . . . .	5	18. Isı alıcıyı çıkarma . . . . .	30
2. Bağlaçların yerleri . . . . .	6	19. Sabit disk sürücüsünü çıkarma . . . . .	32
3. Bileşen yerleri . . . . .	8	20. Sabit disk sürücüsünü değiştirme . . . . .	33
4. Sistem kartı parçalarının yerleri . . . . .	9	21. Disket sürücüsünü ya da isteğe bağlı kart okuyucu sürücüsünü çıkarma . . . . .	34
5. Kapağı çıkarma . . . . .	13	22. Disket sürücüsünü ya da isteğe bağlı kart okuyucu sürücüsünü çıkarma . . . . .	35
6. Ön çerçeveyi çıkarma . . . . .	14	23. Disket sürücüsünü ya da isteğe bağlı kart okuyucu sürücüsünü değiştirme . . . . .	36
7. Sistem kartına erişme . . . . .	16	24. Bellek modülleri . . . . .	37
8. Sürücü bölmelerinin yerleri . . . . .	18	25. Bellek modülünü çıkarma . . . . .	37
9. Optik sürücüyü takma . . . . .	19	26. Bellek modülü takma . . . . .	38
10. Optik sürücüyü takma . . . . .	20	27. Fan düzeneğini çıkarma . . . . .	39
11. Yeni bir sürücü takma . . . . .	22	28. İç hoparlörü çıkarma . . . . .	40
12. Pili çıkarma . . . . .	24	29. Klavye bağlaçları, standart ve USB . . . . .	42
13. Pili takma . . . . .	24	30. Fareyi değiştirme . . . . .	43
14. Sistem kartı bağlaçları . . . . .	25	31. Tümleşik kablo kilidi . . . . .	49
15. Güç kaynağı tutma vidalarını değiştirme . . . . .	26		
16. Güç kaynağını çıkarma . . . . .	27		
17. Bağdaştırıcı kartını takma . . . . .	29		





---

## Bölüm 1. Önemli güvenlik bilgileri

### **DİKKAT:**

**Bu elkitabımı kullanmadan önce, bu ürüne ilişkin tüm ilgili güvenlik bilgilerini okumanız ve anlamanız çok önemlidir. En güncel güvenlik bilgileri için bu ürünle birlikte gönderilen *Güvenlik ve Garanti Kılavuzu* belgesine bakın. Güvenlik bilgilerini okumanız ve anlamanız kişisel yaralanma ya da ürünün zarar görme riskini azaltır.**

*Güvenlik ve Garanti Kılavuzu* belgenizi kaybederseniz, aşağıdaki adresteki Lenovo Support (Destek) Web sitesinden bir tane edinebilirsiniz:

<http://www.lenovo.com/support>.



---

## Bölüm 2. Genel bakış

Bu kılavuz, Müşteri Tarafından Değiştirilebilir Birimlerin (CRU'lar) değiştirilmesiyle ilgili bilgiler içerir.

Bu kılavuz, tüm parçalara ilişkin yordamları içermez. Kabloların, anahtarların ve bazı mekanik parçaların, adım adım yordamlara gerek duymayan eğitimli hizmet personeli tarafından değiştirileceği öngörülmüştür.

**Not:** Yalnızca **Lenovo™** tarafından gönderilen parçaları kullanın.

Bu kılavuzda, aşağıdaki parçaların takılmasına ve/ya da değiştirilmesine ilişkin yönergeler yer alır:

- Pil
- Ön Çerçeve
- Güç kaynağı
- Isı alıcı
- Sabit disk sürücüsü
- Optik sürücü
- Disket sürücüsü ya da kart okuyucu
- Bellek modülleri
- Fan düzeneği
- İç hoparlör
- Klavye
- Fare

---

## Ek bilgi kaynakları

İnternet erişiminiz varsa, bilgisayarınıza ilişkin en güncel bilgileri Web'de bulabilirsiniz.

Aşağıdaki bilgilere erişebilirsiniz:

- CRU çıkarma ve takma bilgileri
- CRU çıkarma ve takma videoları
- Yayınlar
- Sorun giderme bilgileri
- Parça bilgileri
- Yüklemeler ve sürücüler
- Diğer yararlı bilgi kaynaklarına bağlantılar
- Destek telefon listesi

Bu bilgilere erişmek için şu adrese gidin:

<http://www.lenovo.com/support>

---

## Statik elektriğe duyarlı aygıtların tutulması

Bozuk parçayı bilgisayardan çıkarıp yeni parçayı takmaya hazır oluncaya kadar, yeni parçanın statik korumalı paketini açmayın. Statik elektrik size zarar vermez ancak, bilgisayar bileşenlerine ve parçalarına ciddi hasarlar verebilir.

Parçaları ve diğer bilgisayar bileşenlerini tutarken, statik elektriğin zarar vermesini önlemek için aşağıdaki önlemleri alın:

- Hareketlerinizi sınırlayın. Hareket etmek, statik elektriğin etrafınızda toplanmasına neden olabilir.
- Parçaları ve diğer bilgisayar bileşenlerini her zaman dikkatli bir şekilde tutun. Bağdaştırıcıları, bellek modüllerini, sistem kartlarını ve mikroişlemcileri kenarlarından tutun. Açık devrelere hiçbir zaman dokunmayın.
- Diğer kişilerin parçalara ve diğer bilgisayar bileşenlerine dokunmasına izin vermeyin.
- Yeni bir parça takmadan önce, parçanın içinde bulunduğu statik elektriğe karşı koruyucu paketi metal bir genişletme yuvası kapağına ya da bilgisayarın diğer boyasız metal yüzeylerinden birine en az iki saniye boyunca dokundurun. Bu, paketteki ve vücudunuzdaki statik elektriğin azalmasını sağlar.
- Mümkünse, yeni parçayı statik korumalı paketinden çıkarın ve herhangi bir yere koymadan, doğrudan bilgisayarın içine yerleştirin. Bu mümkün değilse, statik elektriğe karşı koruyucu paketi yumuşak, düz bir zemine koyun ve parçayı bu paketin üzerine bırakın.
- Parçayı bilgisayarın kapağının ya da diğer metal yüzeylerin üzerine koymayın.

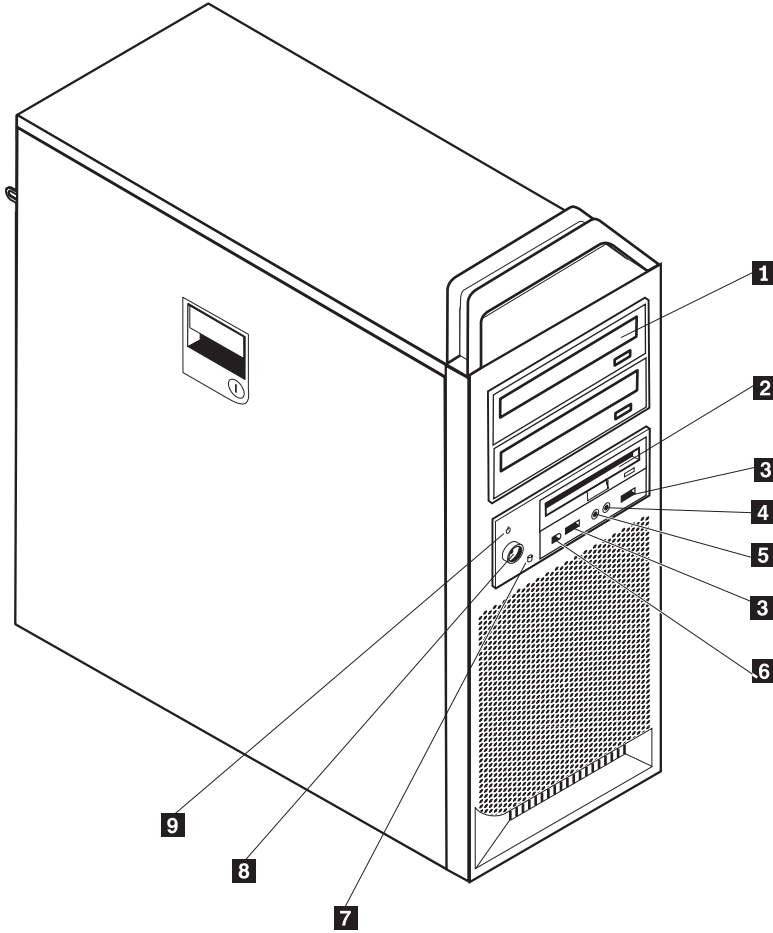
## Konular

Bu bölümde, bilgisayarın çeşitli bağlaçlarının, denetimlerinin ve bileşenlerinin yerlerini bulmanıza yardımcı olacak şekiller vardır.

### Bilgisayarın önündeki denetimlerin ve bağlaçların yerlerinin belirlenmesi

Şekil 1 içinde bilgisayarın önündeki denetimlerin ve bağlaçların yerleri gösterilmektedir.

**Not:** Aşağıdaki denetim ve bağlaçlar tüm bilgisayar modellerinde bulunmaz.



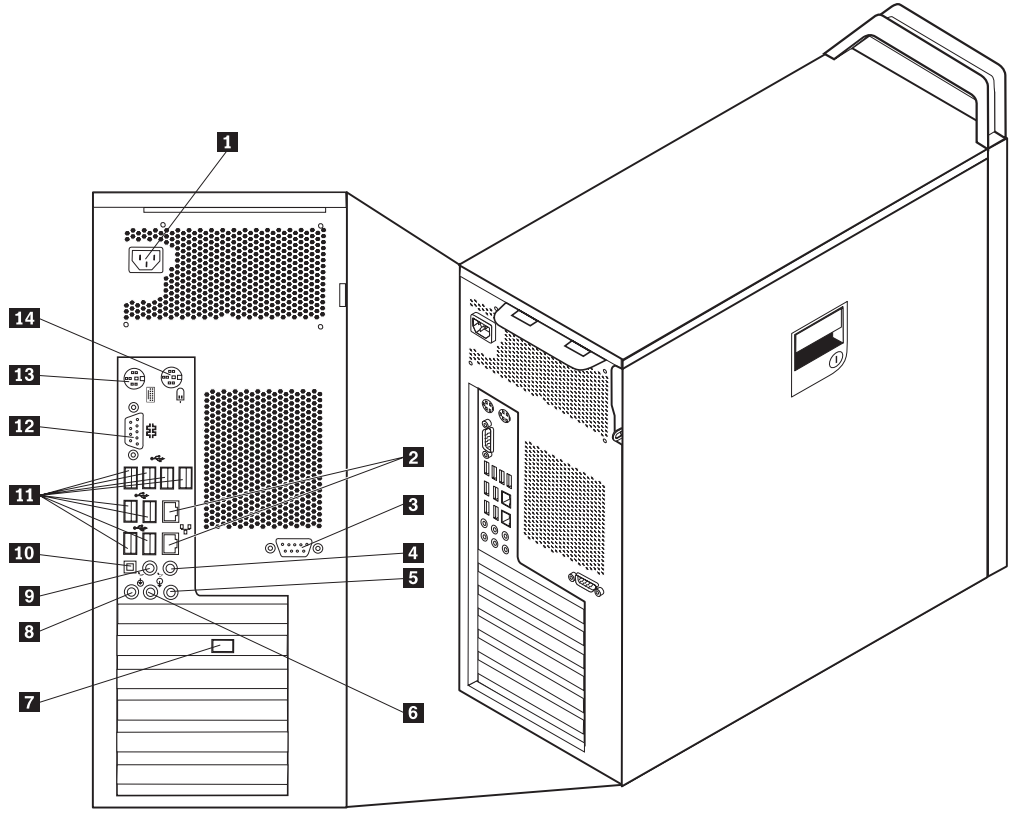
Şekil 1. Denetimler ve bağlaçlar

- |          |  |          |                           |
|----------|--|----------|---------------------------|
| <b>1</b> | Optik sürücü (bazı modellerde)                           | <b>6</b> | IEEE 1394 bağlaç          |
| <b>2</b> | 3.5 Disket sürücüsü ya da kart okuyucu (bazı modellerde) | <b>7</b> | Sabit disk etkinlik ışığı |
| <b>3</b> | USB bağlaçları (2)                                       | <b>8</b> | Açma/kapama düğmesi       |
| <b>4</b> | Mikrofon bağlaç  | <b>9</b> | Güç açık göstergesi       |
| <b>5</b> | Kulaklık bağlaç  |          |                           |

### Bilgisayarınızın arkasındaki bağlaçların yerlerinin belirlenmesi

Şekil 2 sayfa 6 içinde bilgisayarınızın arkasındaki bağlaçların yerleri gösterilmektedir. Bilgisayarınızın arkasındaki bazı bağlaçlar, kabloları bilgisayarınızın neresine takacağınızı

göstermek amacıyla renklerle kodlanmıştır.



Şekil 2. Bağlaçların yerleri

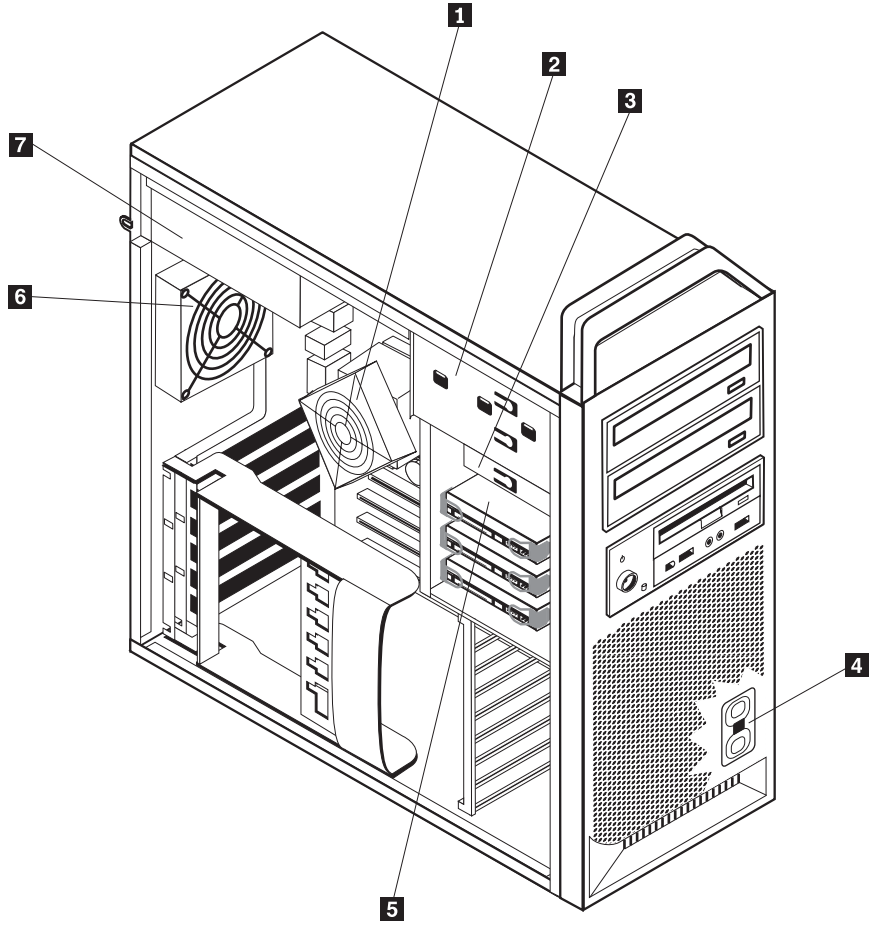
- |          |                                    |           |                                      |
|----------|------------------------------------|-----------|--------------------------------------|
| <b>1</b> | Güç kablosu bağlantısı             | <b>8</b>  | Mikrofon bağlantı                    |
| <b>2</b> | Ethernet bağlantı                  | <b>9</b>  | Ses çıkış bağlantı, arka hoparlörler |
| <b>3</b> | Dizisel bağlantı (bazı modellerde) | <b>10</b> | SPDIF bağlantı                       |
| <b>4</b> | Ses çıkışı alt/orta bağlantı       | <b>11</b> | USB bağlantıları(8)                  |
| <b>5</b> | Ses girişi bağlantı                | <b>12</b> | Dizisel bağlantı                     |
| <b>6</b> | Ses çıkışı ön hoparlör bağlantı    | <b>13</b> | Klavye bağlantı                      |
| <b>7</b> | Video bağlantı (bazı modellerde)   | <b>14</b> | Fare bağlantı                        |

<b>Bağlaç</b>	<b>Açıklama</b>
USB bağlaçları	USB klavyesi, USB faresi, USB tarayıcısı ya da USB yazıcısı gibi bir USB (Universal Serial Bus-Evrensel Seri Yolu) gerektiren bir aygıtı bağlamak için kullanılır. Sekizden daha fazla USB aygıtınız varsa, bir USB göbeği satın alıp diğer USB aygıtlarını bağlanmak için bu göbeği kullanabilirsiniz.
Ethernet bağlacı	LAN (Local area network; yerel ağ) için bir Ethernet kablosu bağlamak üzere kullanılır. <b>Not:</b> Bilgisayarınızı FCC Class B sınırları içinde kullanmak için bir Category 5 Ethernet kablosu kullanın.
Dizisel bağlaç	9 pimli dizisel bağlaç kullanan bir dış modem, dizisel yazıcı ya da diğer aygıtları bağlamak için kullanılır.
Paralel bağlaç	25 pimli paralel bağlaç kullanan bir paralel yazıcı, paralel tarayıcı ya da diğer aygıtları bağlamak için kullanılır.
Ses girişi bağlacı	Bir dış ses aygıtından ses sinyallerini almak için kullanılır (örneğin, stereo sistemi). Bir dış ses aygıtı bağladığımızda, aygıtın ses çıkışı bağlacından bilgisayarın ses girişi bağlacına bir kablo takılır.
Ses çıkışı bağlacı	Bilgisayardan dış aygıtlara ses sinyalleri göndermek için kullanılır (örneğin, güçlendirilmiş stereo hoparlörlere (yerleşik amplifikatör içeren hoparlörler), kulaklıklara, çoklu ortam klavyelerine ya da bir stereo sistemindeki ses giriş bağlacına ya da diğer bir dış kayıt aygıtına). Bilgisayardan, (yükseltici/alıcı gibi) bir dış aygıtta optik kablo üzerinden dijital ses sinyalleri yollamak için kullanılır.

## İç bileşenlerin yerlerinin bulunması

Bilgisayarın kapağını açmak için, bkz. “Kapağın açılması” sayfa 12.

Şekil 3 (sayfa 8 ) içinde bilgisayarınızdaki bileşenlerin yerleri gösterilir.



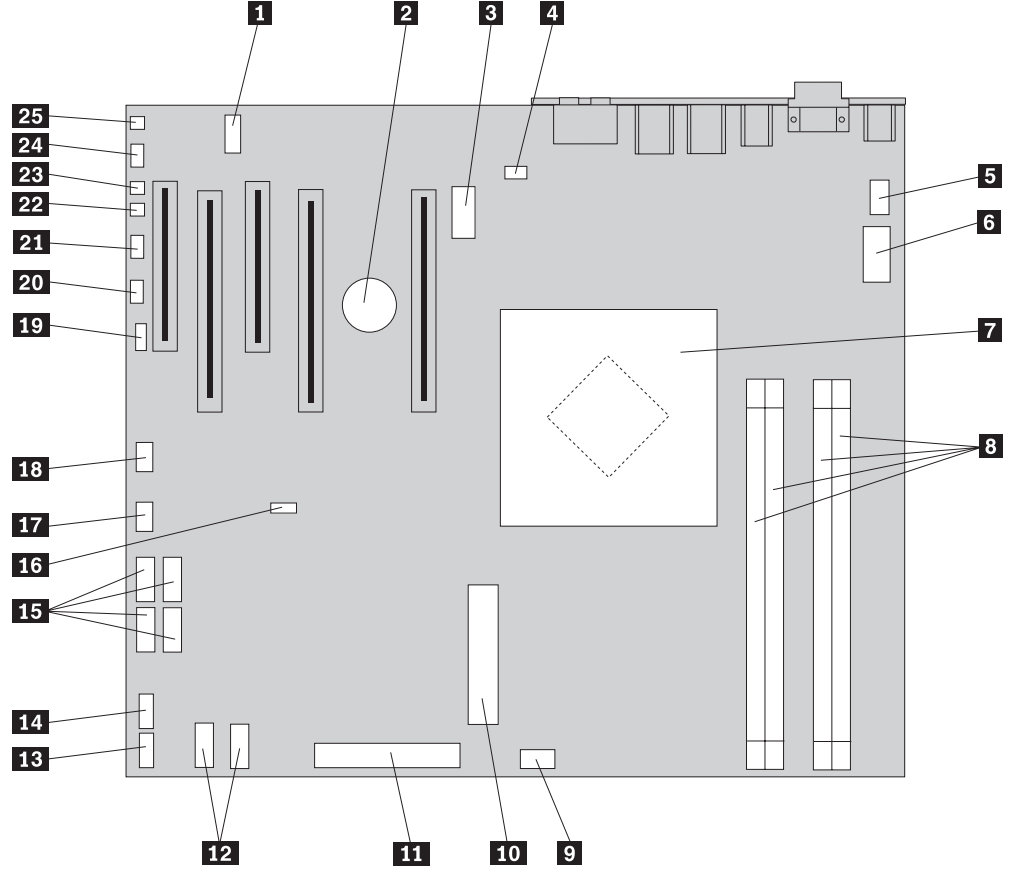
Şekil 3. Bileşen yerleri

- |          |   |          |                      |
|----------|---|----------|----------------------|
| <b>1</b> | Mikroişlemci ve ısı alıcı                     | <b>5</b> | Sabit disk sürücüsü  |
| <b>2</b> | Optik sürücü (CD ya da DVD sürücüsü gibi)     | <b>6</b> | Arka fan düzeneği    |
| <b>3</b> | 3.5 inçlik disket sürücüsü ya da kart okuyucu | <b>7</b> | Güç kaynağı düzeneği |
| <b>4</b> | İç hoparlör                                   |          |                      |



## Sistem kartı üzerindeki parçaların belirlenmesi

Şekil 4 sistem kartı üzerindeki parçaların yerlerini gösterir.



Şekil 4. Sistem kartı parçalarının yerleri

<b>1</b>	COM2	<b>14</b>	Ön USB bağılacı
<b>2</b>	Pil	<b>15</b>	SATA bağılaçları (4)
<b>3</b>	12 voltluk güç bağılacı, grafik	<b>16</b>	CMOS Temizleme/Kurtarma atlama kablosu
<b>4</b>	Arka fan bağılacı	<b>17</b>	Ön bağıdaştırıcı fan bağılacı
<b>5</b>	Mikroişlemeçi ısı alıcı fan bağılacı	<b>18</b>	IEEE 1394 Bağılacı
<b>6</b>	Mikroişlemeçi 12 V güç bağılacı	<b>19</b>	SAS ışık bağılacı
<b>7</b>	Mikroişlemeçi ve ısı alıcı	<b>20</b>	Yardımcı ışık bağılacı
<b>8</b>	Bellek bağılaçları (4)	<b>21</b>	Ön pano bağılacı
<b>9</b>	Ön sabit disk sürücüsü fan bağılacı	<b>22</b>	Kapak ayar anahtarı bağılacı
<b>10</b>	24 iğneli sistem gücü bağılacı	<b>23</b>	Ortam sıcaklığı bağılacı
<b>11</b>	Disket sürücüsü bağılacı	<b>24</b>	Ön ses bağılacı
<b>12</b>	SATA bağılaçları (2)	<b>25</b>	İç hoparlör
<b>13</b>	Yardımcı USB bağılacı		



---

## Bölüm 3. Aksamların takılması ve donanımın değiştirilmesi

Bu bölümde, bilgisayarınızda kullanabileceğiniz özellikler ve aksamlara ilişkin giriş düzeyinde bilgiler yer alır. Bilgisayarınızın yeteneklerini bellek, bağdaştırıcı ya da sürücü ekleyerek artırabilirsiniz. Bir aksam takarken, aksamla birlikte gönderilen yönergelerin yanı sıra bu yönergeleri de kullanın.

### Uyarı

Bilgisayarınızla birlikte gönderilen *Güvenlik ve Garanti Kılavuzu* içindeki “Önemli güvenlik bilgileri” bölümünü okumadan önce bilgisayarınızı açmayın ya da bilgisayarınıza bakım yapmayı denemeyin. *Güvenlik ve Garanti Kılavuzu*’nun bir kopyasını edinmek için, <http://www.lenovo.com/support> adresindeki Support (Destek) Web Sitesini ziyaret edin.

**Not:** Yalnızca **Lenovo** tarafından gönderilen parçaları kullanın.

---

### Dış aksamların takılması

Bilgisayarınıza, dış hoparlörler, yazıcı ya da tarayıcı takılabilir. Bazı dış aksamlarda fiziksel bağlantıya ek olarak yazılım kurmanız da gerekir. Bir dış aksam eklerken, gerekli bağlacı belirlemek için Bilgisayarınızın arkasındaki bağlaçların yerlerinin belirlenmesi (sayfa 5) ve Bilgisayarın önündeki denetimlerin ve bağlaçların yerlerinin belirlenmesi (sayfa 5) başlıklı konulara ve daha sonra bağlantıyı yapmak için size yardımcı olmak üzere gönderilen yönergelere bakın ve aksam için gerekli olan yazılımları ya da aygıt sürücülerini kurun.

## İç aksamaların takılması

### Önemli

Bilgisayarın kapağını çıkarmadan önce bkz. “Statik elektrige duyarlı aygıtların tutulması” sayfa 4.

## Kapağın açılması

Bilgisayarın kapağını açmak için:

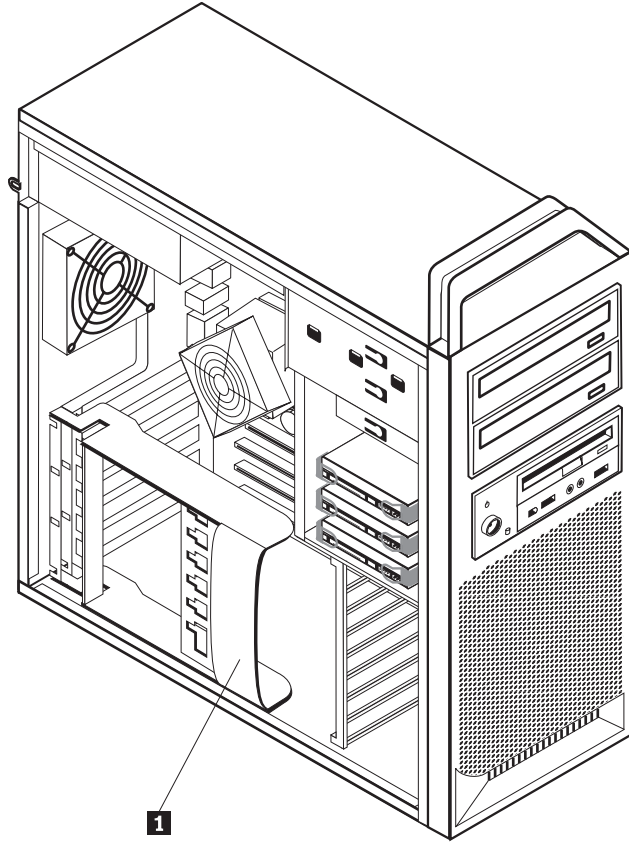
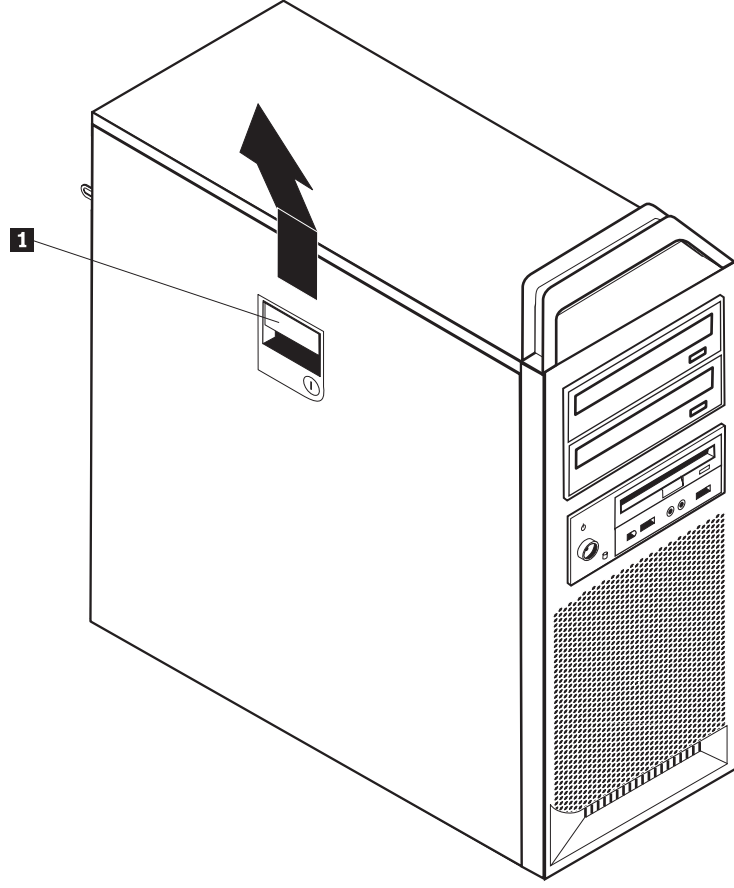
1. Sürücülerdeki tüm ortamları (disket, CD ya da manyetik bant) çıkarın, işletim sistemini kapatın. Takılı tüm aygıtları kapatın. Bilgisayarı kapatın.

### Önemli



**Bilgisayarın kapağını çıkarmadan önce bilgisayarı kapatın ve bilgisayarın soğuması için 3 - 5 dakika bekleyin.**

2. Tüm güç kablolarını elektrik prizlerinden çıkarın.
3. Bilgisayara takılı kabloları çıkarın. Tüm kablolar, güç kablolarını, giriş/çıkış (G/Ç) kablolarını ve bilgisayara takılı diğer tüm kabloları içerir. Bilgisayarın önündeki denetimlerin ve bağlaçların yerlerinin belirlenmesi (sayfa 5) ve Bilgisayarınızın arkasındaki bağlaçların yerlerinin belirlenmesi (sayfa 5) başlıklı konulara bakın.
4. Bilgisayarın kapağını sabitleyen kablo kilidi, asma kilit gibi kilitleyici aygıtları sökün. Bkz. Bölüm 5, “Güvenlik aksamaları”, sayfa 49.
5. Kapak mandalını **1** açarak kapağı açın. Kapağı çıkarıp düz bir yüzeye yerleştirin. Bkz. Şekil 5 sayfa 13.



Şekil 5. Kapağı çıkarma

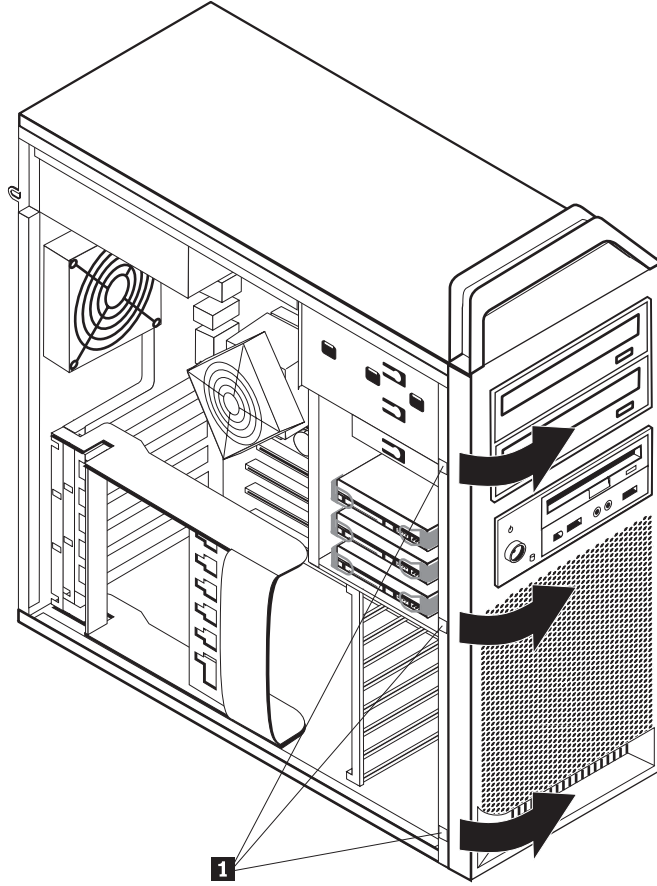
Kapađı yeniden takmak için:

1. Kapađı kasayla hizalayın.
2. Kapađı kapatın.
3. Kapađın mandalını kilitleyin.
4. Kapađın kilitli olduđundan emin olmak için denetleyin.
5. Kilitleme aygıtınızı kullanarak kapađı sabitleyin.

## Ön çerçevenin çıkarılması

Ön çerçeveyi çıkarmak için:

1. Kapađı çıkarın, bkz. “Kapađın açılması” sayfa 12.
2. Ön çerçeveyi mandalları çıkarmaya yetecek kadar bilgisayardan uzađa döndürürken ön çerçeve mandallarını **1** birer birer kurtarın. Bkz. Şekil 6.
3. Ön çerçeveyi düz bir yüzeye yatırın.
4. Ön çerçeveyi yerine takmak için bu adımları tersten yapın.



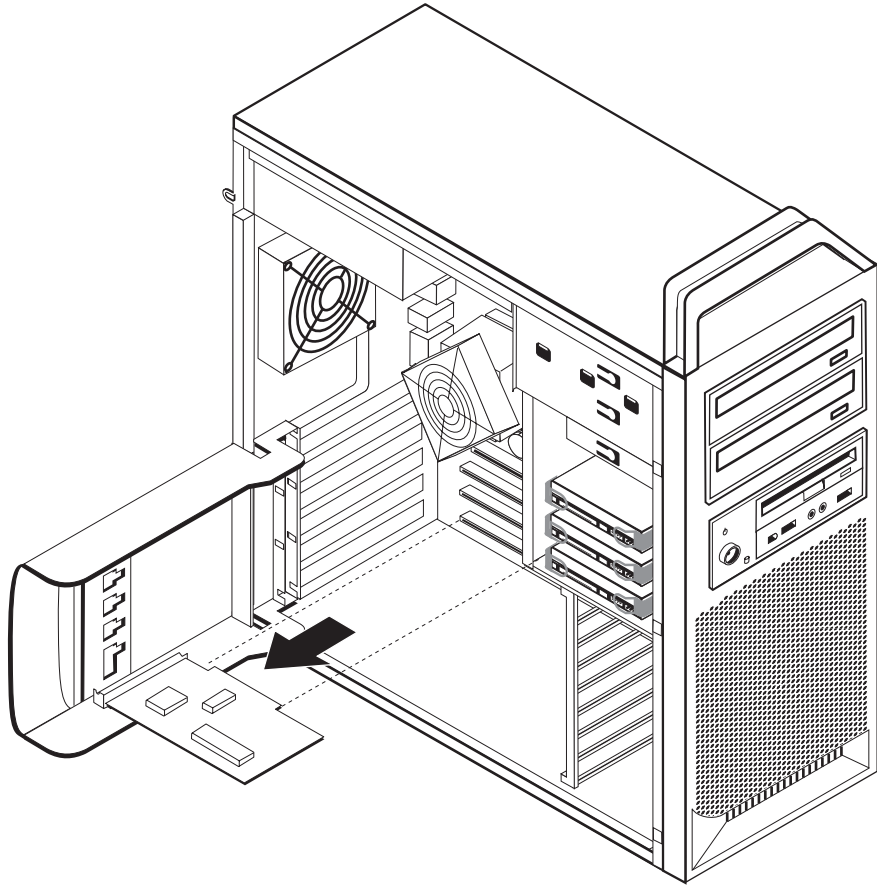
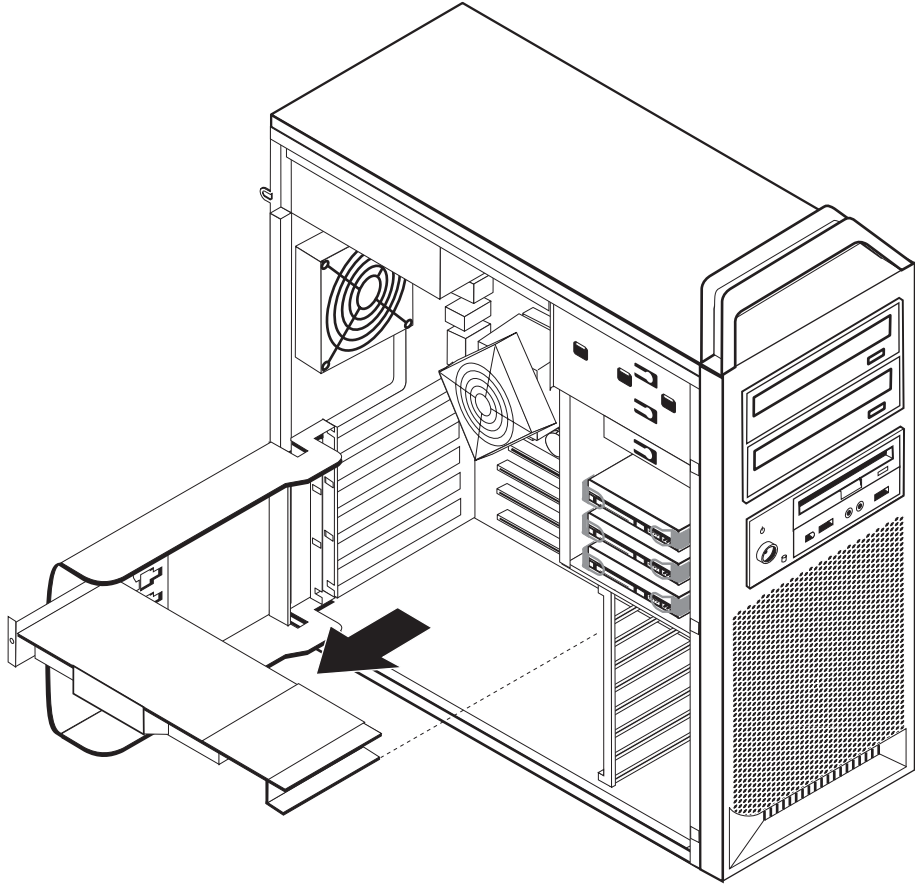
Şekil 6. Ön çerçeveyi çıkarma

## Sistem kartı bileşenlerine ve sürücülerine erişilmesi

Sistem kartı bileşenlerine erişmek için:

1. Bilgisayarın kapağını açın. Bkz. “Kapağın açılması” sayfa 12.
2. Bağdaştırıcı kartı kilit mandalını açın.
3. Sabit disk sürücüsü fanını ve fan desteğini çıkarın (bazı modellerde).
4. Bağdaştırıcı kartlarının üzerindeki kablo bağlaçlarının yerlerine dikkat edin. Kartları değiştirirken kablo bağlaçlarını yeniden düzgün olarak takmanız gerekecektir.
5. Bağdaştırıcı kartlarına takılı tüm kabloları çıkarın. Bkz. “Sistem kartı üzerindeki parçaların belirlenmesi” sayfa 9.
6. Varsa kart tutma vidasını çıkarın.
7. Kart desteği tutma mandallarını serbest bırakın. Bağdaştırıcı kartı kavrayın ve kartı yuvasından çekerek çıkarın. Ayrıntılı bilgi için Bağdaştırıcı kartının değiştirilmesi (sayfa 28) konusuna bakın.

**Not:** Kart sıkışık yerleştirilmiştir, bu nedenle kart yuvasından çıkıncaya dek bir seferde tek bir tarafından biraz öne çekilerek çıkarılması gerekebilir.





**Daha sonra yapılacaklar:**

- Başka bir aksamla çalışmak için uygun bölüme gidin.
- Takma işlemini tamamlamak için bkz. Bölüm 4, “Parçaları değiştirme işleminin tamamlanması”, sayfa 45.

## İç sürücülerin takılması

Bu bölümde, iç sürücülerini takmaya ve çıkarmaya ilişkin bilgiler yer almaktadır.

İç sürücüler, bilgisayarınızın verileri okumak ve saklamak için kullandığı aygıtlardır. Depolama kapasitesini artırmak ve bilgisayarınızın diğer ortam tiplerini okumasını sağlamak için bilgisayarınıza sürücü takabilirsiniz. Bilgisayarınıza takabileceğiniz sürücü tiplerinden bazıları şunlardır:

- SATA (Serial Advanced Technology Attachment) sabit disk sürücülerini
- SATA optik sürücüler (örneğin, CD sürücülerini ya da DVD sürücülerini)
- Çıkarılabilir ortam sürücülerini

İç sürücüler *bölmelere* takılır. Bu kitapta, bölmeler bölme 1, bölme 2 vb. olarak anılır.

İç sürücü taktığınızda, her bir bölmeye hangi tipte ve boyutta sürücü takabileceğinize dikkat etmek önemlidir. Ayrıca, iç sürücü kablolarının takılan sürücüye doğru bir biçimde bağlanması önemlidir.

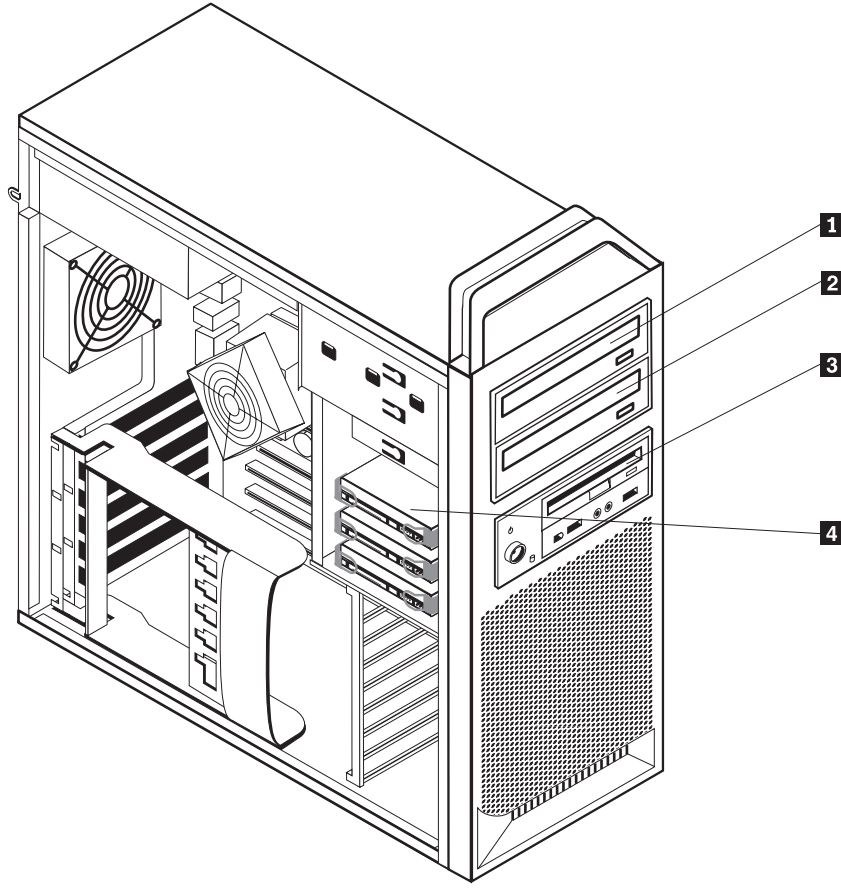
### Sürücü belirtileri

Bilgisayarınız aşağıdaki fabrikada takılan aksamlarla birlikte gönderilir:

- Bölme 1 içinde bir optik sürücü
- Genişletme sürücüsü ya da optik sürücü için boş bir bölme
- Bölme 3 içinde 3.5 inçlik bir disket sürücüsü ya da kart okuyucu (bazı modellerde)

Sürücü takılı olmayan bölmelerde statik elektriğe karşı koruyucu ve bölme panosu takılıdır.

Şekil 8 sayfa 18 içinde sürücü bölmelerinin yerleri gösterilmektedir.



Şekil 8. Sürücü bölmelerinin yerleri

Aşağıdaki listede her bir bölmeye takabileceğiniz sürücü tipi ve boyutu açıklanmaktadır:

- |  |   |
|--|---|
| <b>1</b> Bölme 1 - Yükseklik üst sınırı: 43.0 mm (1.7 inç) | CD sürücüsü ya da DVD sürücüsü gibi optik sürücüler (bazı modellerde takılı olarak gönderilir)              |
| <b>2</b> Bölme 2 - Yükseklik üst sınırı: 43.0 mm (1.7 inç) | CD sürücüsü ya da DVD sürücüsü gibi isteğe bağlı optik sürücüler (bazı modellerde takılı olarak gönderilir) |
| <b>3</b> Bölme 3 - Maksimum yükseklik: 26.1 mm (1.0 inç)   | 3.5 inçlik disket sürücüsü kart okuyucu (bazı modellerde takılı gelir)                                      |
| <b>4</b> Bölme 4   | Sabit disk sürücüsü (önceden takılı)  |

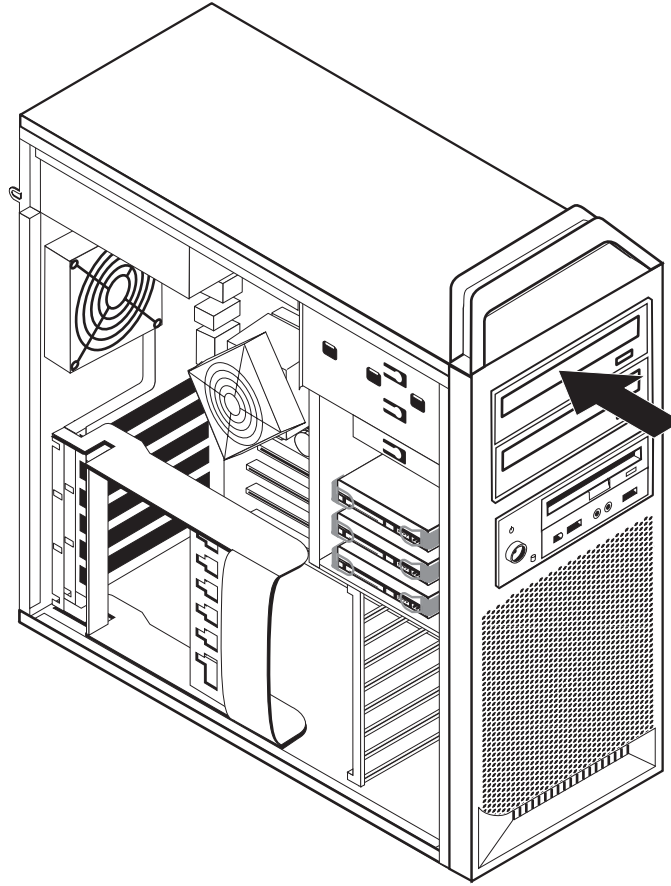
## Bölme 1 içine sürücü takılması

Bölme 1 içine optik sürücü takmak için:

1. Bilgisayarın kapağını açın. Bkz. “Kapağın açılması” sayfa 12.
2. Ön çerçeveyi çıkarın. Bkz. “Ön çerçevenin çıkarılması” sayfa 14.

**Not:** Ön çerçevenin içinde, sürücünün bulunacağı yerde yeni sürücüyü takmak için bir sürücü bağdaştırıcı plakası vardır. Sürücü bağdaştırıcı plakasını çıkarın ve bunu sürücüyü takmak için kullanın.

3. Plastik sürücü kapağını ön çerçeveden çıkarın.
4. Bir numaralı sürücü bölümünde, statik elektrik koruyucusunu çıkarın (bir numaralı bölmede statik elektrik koruyucu çekince çıkar).
5. Bağdaştırıcı plakasını takılacak olan sürücünün sol tarafına takın.
6. Sürücüyü yerine oturuncaya dek bölmenin içine kaydırın.



Şekil 9. Optik sürücüyü takma

7. Sürücü kablolarını takın.
8. Ön çerçeveyi takın.

### Daha sonra yapılacaklar:

- Başka bir aksamla çalışmak için uygun bölüme gidin.
- Takma işlemini tamamlamak için bkz. Bölüm 4, “Parçaları değiştirme işleminin tamamlanması”, sayfa 45.

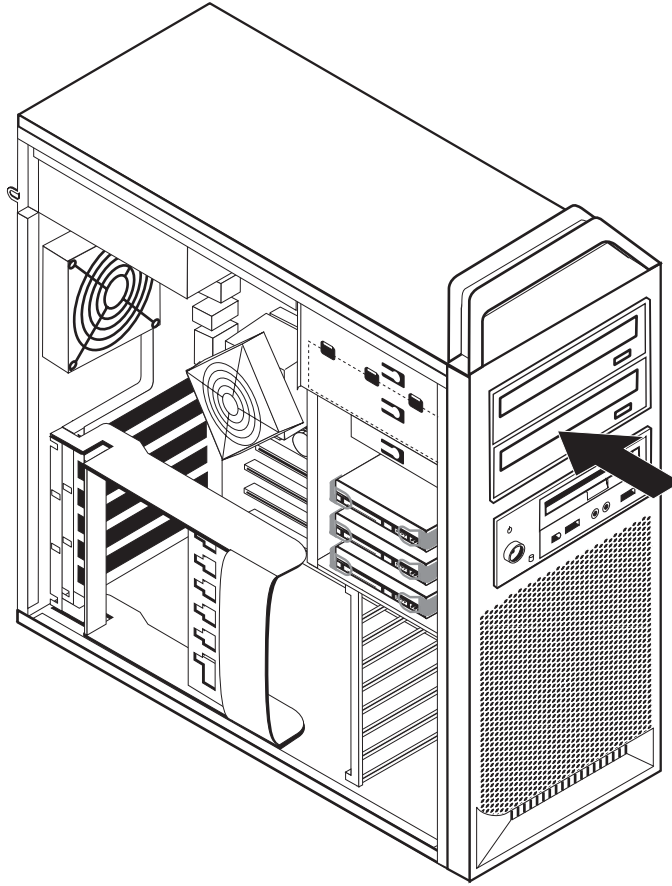
## Bölme 2 içine sürücü takılması

Bölme 2 içine optik sürücü takmak için:

1. Bilgisayarın kapağını açın. Bkz. “Kapağın açılması” sayfa 12.
2. Ön çerçeveyi çıkarın. Bkz. “Ön çerçevenin çıkarılması” sayfa 14.

**Not:** Ön çerçevenin içinde, sürücünün bulunacağı yerde bir sürücü bağdaştırıcı plakası vardır. Sürücü takılı değilse her bir sürücü için sürücü bağdaştırıcı plakaları vardır. Sürücü bağdaştırıcı plakasını çıkarın ve bunu sürücüyü takmak için kullanın.

3. Plastik sürücü kapağını ön çerçeveden çıkarın.
4. İki numaralı sürücü bölümünde, statik elektrik koruyucusunu çıkarın (iki numaralı bölmede statik elektrik koruyucu çekince çıkar).
5. Bağdaştırıcı plakasını takılacak olan sürücünün sol tarafına takın.
6. Sürücüyü yerine oturuncaya dek bölmenin içine kaydırın.



Şekil 10. Optik sürücüyü takma

7. Sürücü kablolarını takın.
8. Ön çerçeveyi takın.

### Daha sonra yapılacaklar:

- Başka bir aksamla çalışmak için uygun bölüme gidin.
- Takma işlemini tamamlamak için bkz. Bölüm 4, “Parçaları değiştirme işleminin tamamlanması”, sayfa 45.



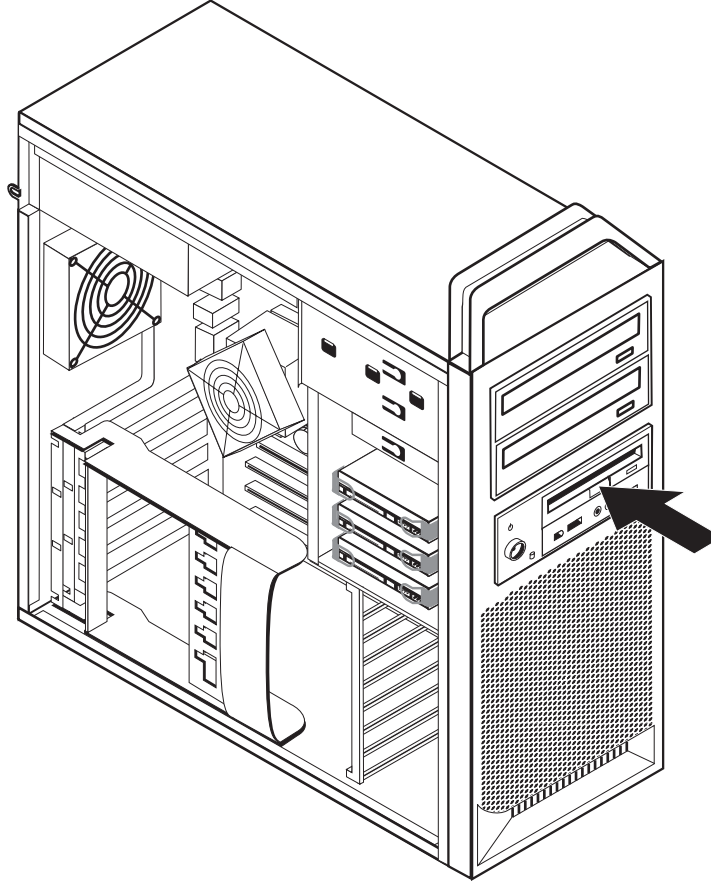
### Bölme 3 içine bir disket sürücüsü ya da kart okuyucu takılması

Bölme 3 içine bir disket sürücüsü ya da kart okuyucu takmak için:

1. Bilgisayarın kapağını açın. Bkz. “Kapağın açılması” sayfa 12.
2. Ön çerçeveyi çıkarın. Bkz. “Ön çerçevenin çıkarılması” sayfa 14.
3. Panoyu ön çerçevenin içinde tutan plastik parçaları sıkarak, panoyu ön çerçevden çıkarın.

**Not:** Ön çerçevenin içinde, sürücünün bulunacağı yerde her bir sürücü için bir sürücü bağdaştırıcı plakası vardır. Sürücü bağdaştırıcı plakasını çıkarın ve bunu sürücüyü takmak için kullanın.

4. Disket sürücüsünü kilitli konuma kaydırın. Bkz. “İç bileşenlerin yerlerinin bulunması” sayfa 7.



Şekil 11. Yeni bir sürücü takma

5. Düz kabloyu yeni sürücüye takın.
6. Ön çerçeveyi yeniden takın.

#### **Daha sonra yapılacaklar:**

- Başka bir aksamla çalışmak için uygun bölüme gidin.
- Takma işlemini tamamlamak için bkz. Bölüm 4, “Parçaları değiştirme işleminin tamamlanması”, sayfa 45.

---

## Kayıp ya da unutulmuş bir parolanın silinmesi (temizleme CMOS'u)

Bu bölüm kayıp ya da unutulmuş parolalar için geçerlidir. Kayıp ya da unutulmuş parolalarla ilgili daha fazla bilgi için, ThinkVantage Productivity Center (ThinkVantage Üretkenlik Merkezi) programına gidin.

Unutulmuş bir parolayı silmek için:

1. Bilgisayarın kapağını açın. Bkz. “Kapağın açılması” sayfa 12.
2. Sistem kartına erişin. Bkz. “Sistem kartı bileşenlerine ve sürücülerine erişilmesi” sayfa 15.
3. Sistem kartında CMOS Temizleme/Kurtarma atlama kablolarını bulun. Bkz. “Sistem kartı üzerindeki parçaların belirlenmesi” sayfa 9.
4. Atlama kablosunu, standart konumdan (pim 1 ve 2) bakım ya da yapılandırma konumuna (pim 2 ve 3) getirin.
5. Sürücü bölmesi düzeneğini alçaltın ve çıkarılan kabloları yeniden takın.
6. Bilgisayar kapağını kapatın ve güç kablosunu takın. Bkz. Bölüm 4, “Parçaları değiştirme işleminin tamamlanması”, sayfa 45.
7. Bilgisayarı yeniden başlatın ve 10 saniye kadar açık olarak bırakın. Güç düğmesini yaklaşık 5 saniye basılı tutarak bilgisayarı kapatın. Bilgisayar kapanır.
8. 1 - 3 sayfa 23 arasındaki adımları yineleyin.
9. CMOS Temizleme/Kurtarma atlama kablosunu standart konuma getirin (pim 1 ve 2).
10. Bilgisayar kapağını kapatın ve güç kablosunu takın. Bkz. Bölüm 4, “Parçaları değiştirme işleminin tamamlanması”, sayfa 45.

## Pilin deęiřtirilmesi

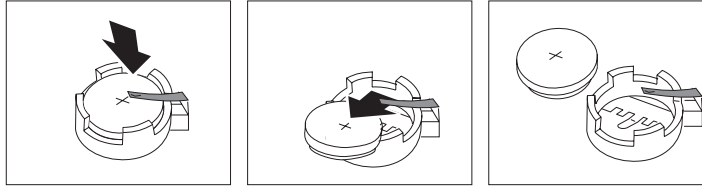
Bilgisayarınızda, dizisel kapı atamaları (yapılandırma) gibi yerleřik özellikler için tarihi, saati ve ayarları saklayan özel bir bellek vardır. Pil, bilgisayar kapalı olduęunda da bu bilgileri etkin durumda tutar.

Pil, normal olarak, kullanım ömrü boyunca řarj edilmeyi ya da bakım yaptırmayı gerektirmez, ancak hiçbir pil sonsuza kadar dayanmaz. Pilde bir sorun çıkarsa, tarih, saat ve yapılandırma bilgileri (parola da içinde olmak üzere) kaybolur. Bilgisayarınızı açtıęınızda bir hata iletisi görüntülenir.

Pilin deęiřtirilmesine ve atılmasına iliřkin bilgi için *Güvenlik ve Garanti Kılavuzu* belgesindeki 'Lityum pil özel notu' konusuna bakın.

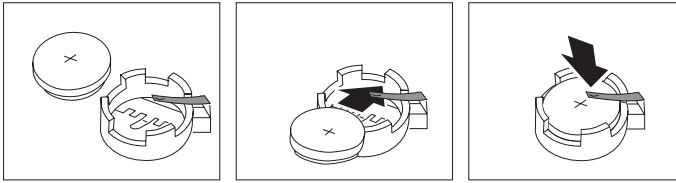
Pili deęiřtirmek için:

1. Bilgisayarı kapatın ve güç kablosunu prizden ve bilgisayardan çekin.
2. Bilgisayarın kapaęını açın. Bkz. "Kapaęın açılması" sayfa 12.
3. Sistem kartına eriřin. Bkz. "Sistem kartı bileřenlerine ve sürücülerine eriřilmesi" sayfa 15.
4. Pili bulun. Bkz. "Sistem kartı üzerindeki parçaların belirlenmesi" sayfa 9.
5. Eski pili çıkarın. Bkz. řekil 12.



Şekil 12. Pili çıkarma

6. Yeni pili takın. Bkz. řekil 13.



Şekil 13. Pili takma

7. Bilgisayarın kapaęını kapatın ve kabloları takın. Bkz. Bölüm 4, "Parçaları deęiřtirme işleminin tamamlanması", sayfa 45.

**Not:** Pil deęiřtirildikten sonra bilgisayar ilk kez açıldıęında bir hata iletisi görüntülenebilir. Pil deęişiminden sonra bu iletinin görünmesi normaldir.

8. Bilgisayarı ve baęlı tüm aygıtları açın.
9. Tarihi, saati ve parolaları ayarlamak için "Setup Utility" programını kullanın. Bkz. *ThinkStation Kullanıcı Kılavuzu* "Setup Utility Programının Kullanılması".



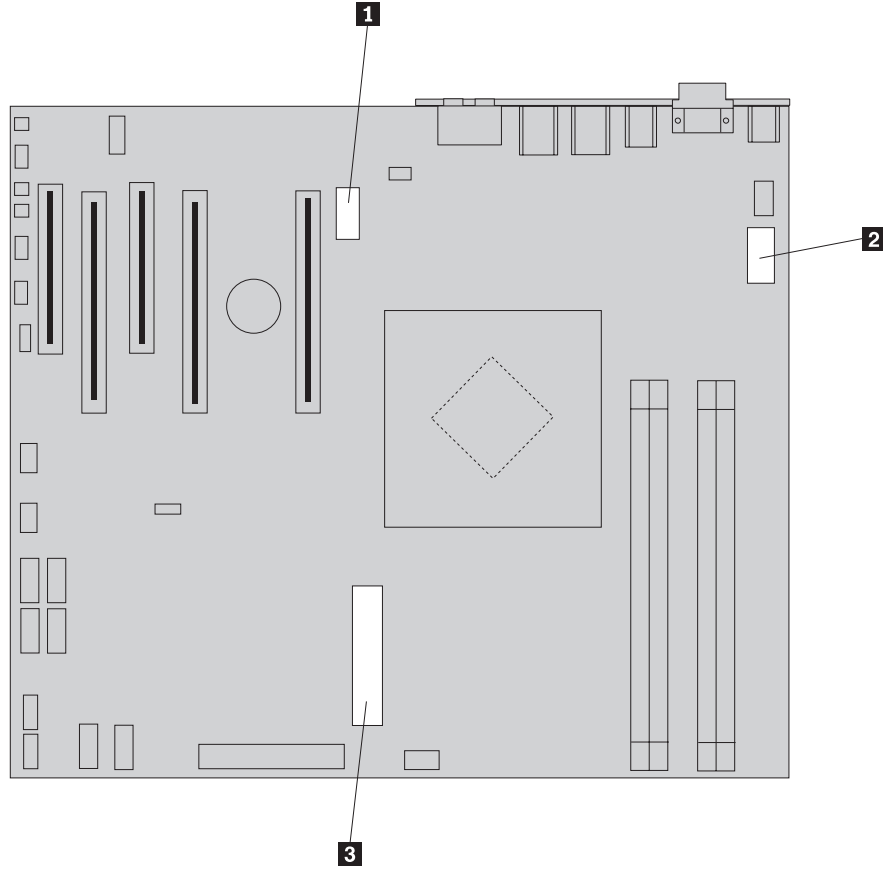
## Güç kaynağı düzeneğinin değiştirilmesi

### Uyarı

Bilgisayarınızla birlikte gönderilen *Güvenlik ve Garanti Kılavuzu* içindeki “Önemli güvenlik bilgileri” bölümünü okumadan önce bilgisayarınızı açmayın ya da bilgisayarınıza bakım yapmayı denemeyin. *Güvenlik ve Garanti Kılavuzu*’nun bir kopyasını edinmek için, <http://www.lenovo.com/support> adresindeki Support (Destek) Web Sitesini ziyaret edin.

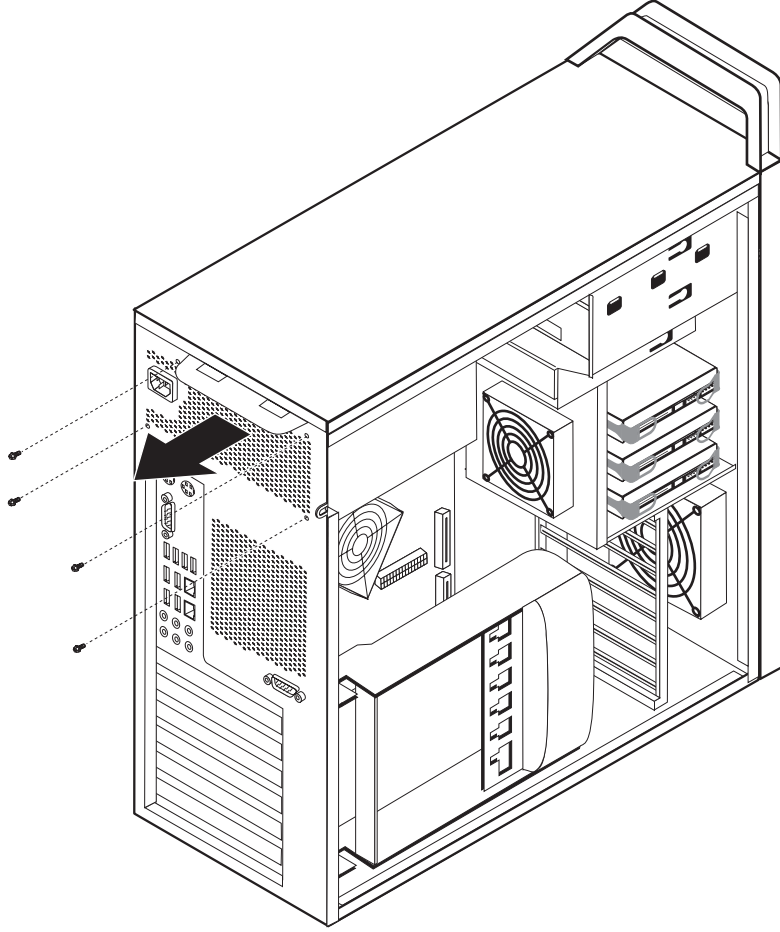
Güç kaynağı düzeneğini değiştirmek için:

1. Bilgisayarın kapağını açın. Bkz. “Kapağın açılması” sayfa 12.
2. Güç kaynağı düzeneğini bulun. Bkz. “İç bileşenlerin yerlerinin bulunması” sayfa 7.
3. Güç kaynağı kablolarını ( **1** , **2** ve **3** ) sistem kartı bağlaçlarından, tüm bağdaştırıcı kartlarından (bazı modellerde) ve tüm sürücülerden çıkarın. Bkz. Şekil 14.



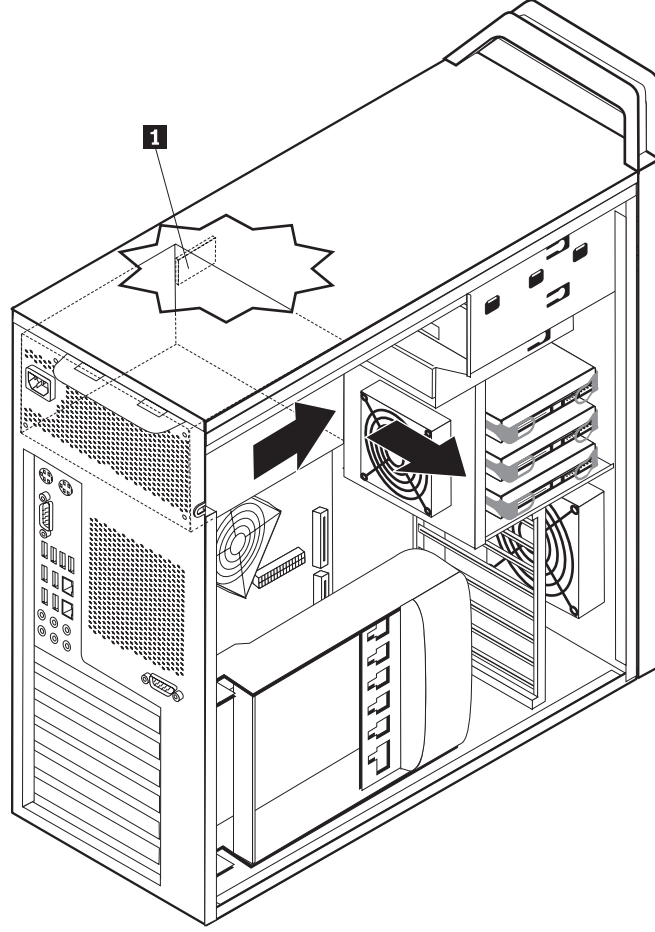
Şekil 14. Sistem kartı bağlaçları

4. Güç kaynağı kablolarını, kablo kelepçelerinden ve bağlardan çıkarın.
5. Kasanın arkasında güç kaynağını sabitleyen dört vidayı sökün. Bkz. Şekil 15 sayfa 26.



Şekil 15. Güç kaynağı tutma vidalarını değiştirme

6. Güç kaynağı mandalını **1** indirin. Güç kaynağı düzeneğini bilgisayarın önüne doğru kaydırarak gövdeden çıkarın. Bkz. Şekil 16.



Şekil 16. Güç kaynağını çıkarma

7. Yeni güç kaynağı düzeneğini, üzerindeki vida delikleri kasadakilerle aynı hizaya gelecek şekilde kasanın içine yerleştirin.

**Not:** Yalnızca Lenovo tarafından gönderilen vidaları kullanın.

8. Güç kaynağı düzeneğini sabitlemek için kasanın arkasındaki dört vidayı takın ve sıkıştırın.
9. Yeni güç kaynağının doğru ürün olduğundan emin olun. Bazı güç kaynakları voltajı otomatik olarak algılar, bazı güç kaynakları ise ancak belirli bir voltajla çalışır ve bazı güç kaynaklarında bir voltaj seçme düğmesi vardır. Seçme düğmesi varsa anahtarı kaydırmak için bir tükenmez kalem kullanın.

**Not:** Düğmesi olan modellerde:

- Voltaj kaynağı aralığı 100–127 V AC ise, anahtarı 115 V'ye ayarlayın.
- Voltaj kaynağı aralığı 200–240 V AC ise, anahtarı 230 V'ye ayarlayın.

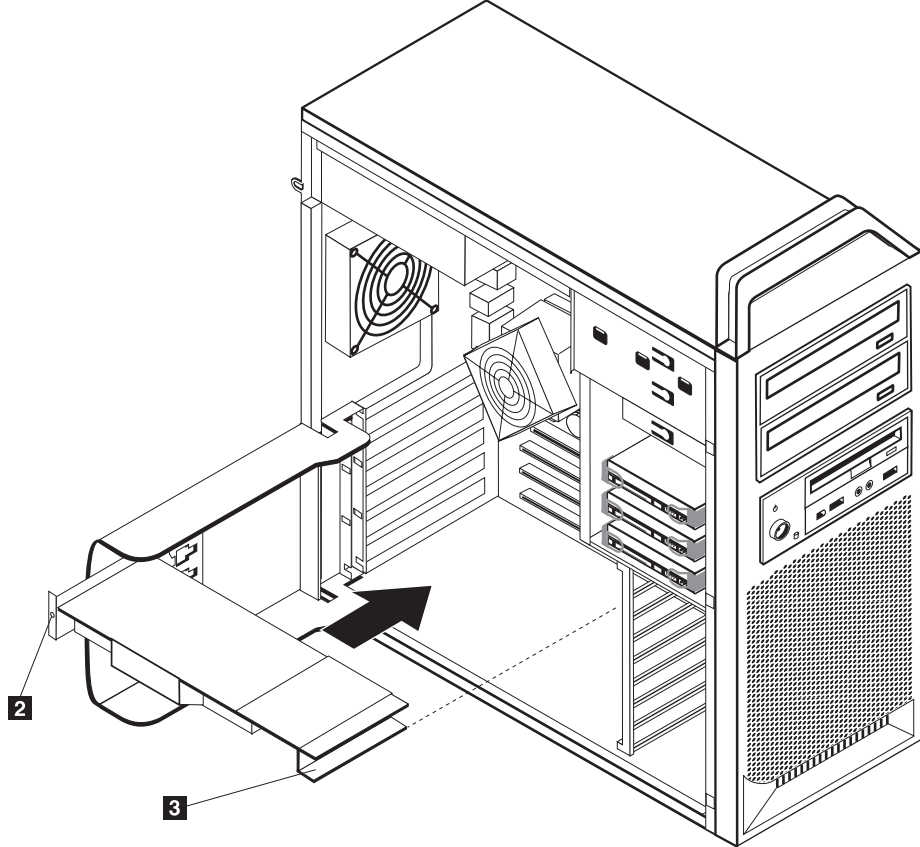
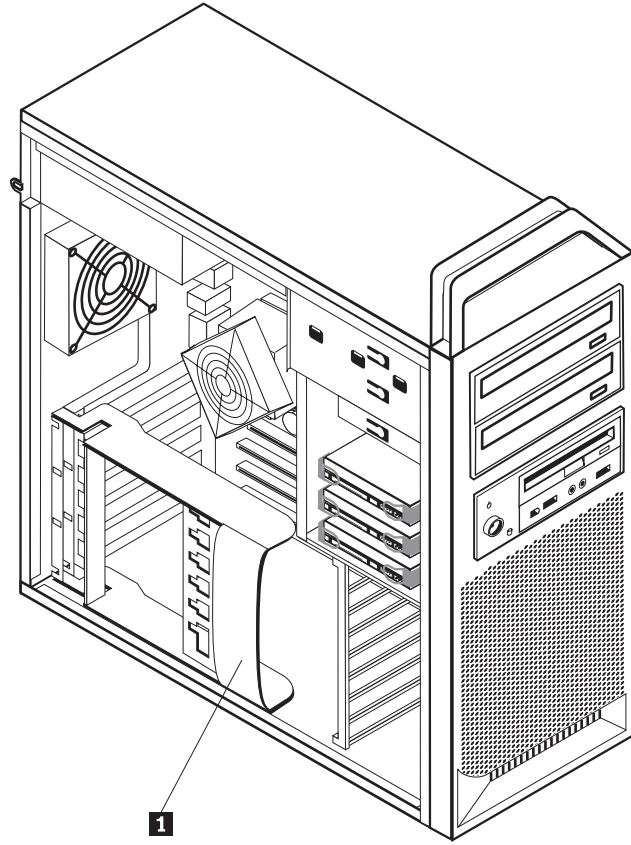
10. Güç kaynağının tüm kablolarını sürücülere, bağdaştırıcılara ve sistem kartına yeniden takın. Ek kablo gerektiren grafik kartlarına gücü yeniden bağladığınızdan emin olun.
11. Bölüm 4, “Parçaları değiştirme işleminin tamamlanması” (sayfa 45) başlıklı konuya gidin.

---

## Bağdaştırıcı kartının deęiştirilmesi

1. Bilgisayarı kapatıp 3-5 dakika soęumasını bekleyin.
2. Bilgisayarın kapaęını açın. Bkz. “Kapaęın açılması” sayfa 12.
3. Kart kilit mandalını açın **1**. Bkz. Şekil 17 sayfa 29
4. Bağdaştırıcı kartı üzerindeki tüm kabloların yerlerine dikkat edin. Yeni kartı takarken kabloları düzgün olarak yeniden takmanız gerekecektir.
5. Bağdaştırıcı kartına takılı tüm kabloları çıkarın. Bkz. “Sistem kartı üzerindeki parçaların belirlenmesi” sayfa 9.
6. Bazı modellerde aşağıdakiler bulunur:
  - Bağdaştırıcı plakasına takılı bir vida **2**. Bu vidayı sökün. Bkz. Şekil 17 sayfa 29.
  - Kart kılavuzunun ucunda ek bir tutma aksamı **3**. Bkz. Şekil 17 sayfa 29. Bağdaştırıcı kartını çıkarmadan önce tutma aksamını kasanın önüne doğru itin.
7. Bağdaştırıcı kartını kavrayıp kartı yuvasının dışına çekin.

**Not:** Kart sıkışık yerleştirilmiştir, bu nedenle kart yuvasından çıkıncaya dek bir seferde tek bir tarafından biraz öne çekilerek çıkarılması gerekebilir.



Şekil 17. Bağdaştırıcı kartını takma

8. Kartı takmak için bu yordamı tersten izleyin, sonra 9 numaralı adıma gidin.
9. Bölüm 4, “Parçaları değiştirme işleminin tamamlanması” (sayfa 45) başlıklı konuya gidin.

## Isı alıcının değiştirilmesi

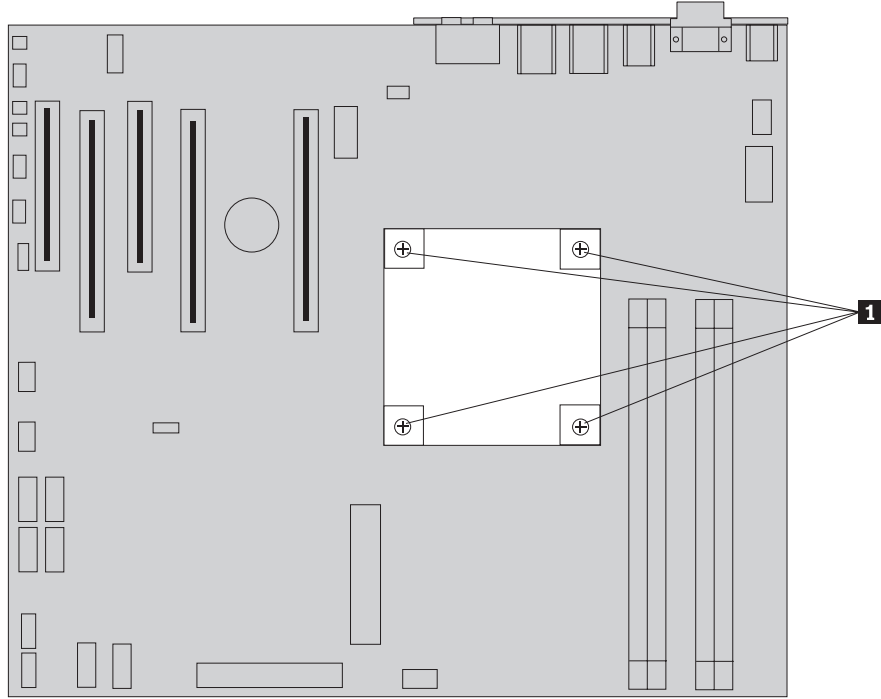
### Uyarı

Bilgisayarınızla birlikte gönderilen *Güvenlik ve Garanti Kılavuzu* içindeki “Önemli güvenlik bilgileri” bölümünü okumadan önce bilgisayarınızı açmayın ya da bilgisayarınıza bakım yapmayı denemeyin. *Güvenlik ve Garanti Kılavuzu*’nun bir kopyasını edinmek için, <http://www.lenovo.com/support> adresindeki Support (Destek) Web Sitesini ziyaret edin.

Bu bölümde, ısı alıcının nasıl değiştirileceğine ilişkin yönergeler yer alır.

Isı alıcılığı değiştirmek için:

1. Bilgisayarın kapağını açın. Bkz. “Kapağın açılması” sayfa 12.
2. Isı alıcılığı fan kablosunu sistem kartından çıkarın. Kablonun yerine dikkat edin.
3. Isı alıcılığı sistem kartına sabitleyen dört vidayı **1** çıkararak ısı alıcılığı sistem kartından çıkarın. Isı alıcılığı dikkatlice kaldırarak sistem kartından çıkarın. Bkz. Şekil 18.



Şekil 18. Isı alıcılığı çıkarma

4. Yeni ısı alıcılığı altındaki plastik kapağı çıkararak ısı alıcılığı yağını ortaya çıkarın (bu kapak ısı alıcılığı yağının kirlenmesini önler).

**Not:** Isı alıcılığı mikroişlemciye takmaya hazır değilseniz plastik yağ kapağını çıkarmayın. Isı alıcılığı yağına dokunmayın. Plastik kapağı çıkarıp yağ ortaya çıkardıktan sonra ısı alıcılığı mikroişlemcinin içi dışında bir yere koymayın.

5. Yeni ısı alıcılığı yerleştirin ve ısı alıcılığı sabitlemek için 4 vidayı yeniden takın.
6. Isı alıcılığı fan kablosunu yeniden takın.

7. Bölüm 4, “Parçaları değiştirme işleminin tamamlanması” (sayfa 45) başlıklı konuya gidin.

## Sabit disk sürücüsünün değiştirilmesi

### Uyarı

Bilgisayarınızla birlikte gönderilen *Güvenlik ve Garanti Kılavuzu* içindeki “Önemli güvenlik bilgileri” bölümünü okumadan önce bilgisayarınızı açmayın ya da bilgisayarınıza bakım yapmayı denemeyin. *Güvenlik ve Garanti Kılavuzu*’nun bir kopyasını edinmek için, <http://www.lenovo.com/support> adresindeki Support (Destek) Web Sitesini ziyaret edin.

Bu bölümde, sabit disk sürücüsünün değiştirilmesi ile ilgili yönergeler yer alır.

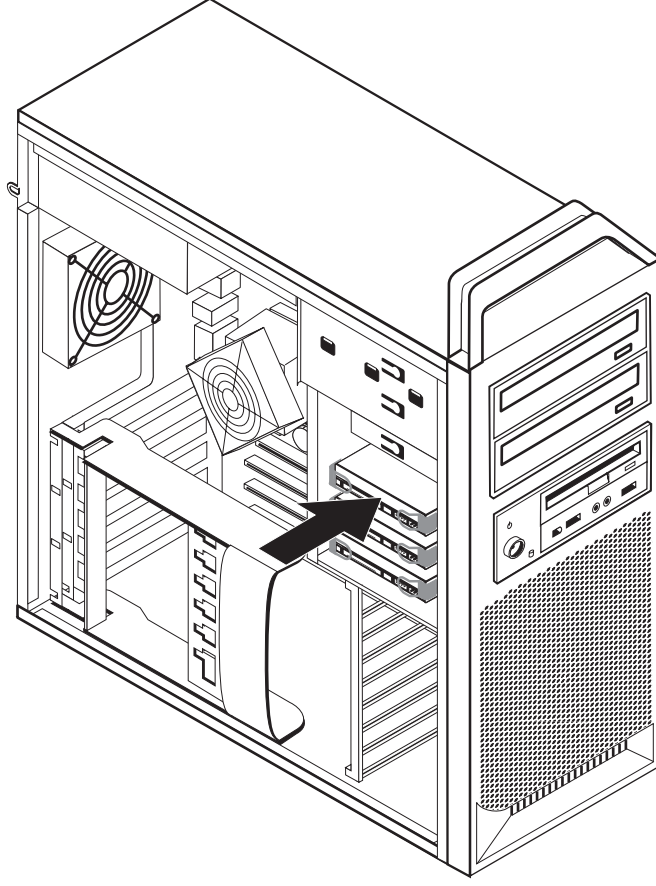
### Önemli

Yeni bir sabit disk sürücüsü *Product Recovery CD* (Ürün Kurtarma CD’leri) ile birlikte gönderilir. *Product Recovery CD’leri*, bilgisayarınızın sabit disk içeriğini fabrikadan gönderildiği ilk durumuna geri yüklemenizi sağlar. Fabrikada kurulmuş yazılımların kurtarılmasına ilişkin ayrıntılı bilgi edinmek için, *ThinkStation Kullanıcı Kılavuzu* içindeki “Recovering software” (Yazılımı kurtarma) başlıklı bölümü okuyun.

**Not:** Raid olarak yapılandırılmış bir dizideki sabit disk sürücüsünü değiştirirken, ne tipte bir dizinin kullanıldığına bağlı olarak, raid dizisinin yeniden oluşturulması gerekebilir. Dizi yedekse, yeni sürücüyü değiştirilen sürücünün çıkarıldığı kapağa taktığınızdan emin olun.

Sabit disk sürücüsünü değiştirmek için:

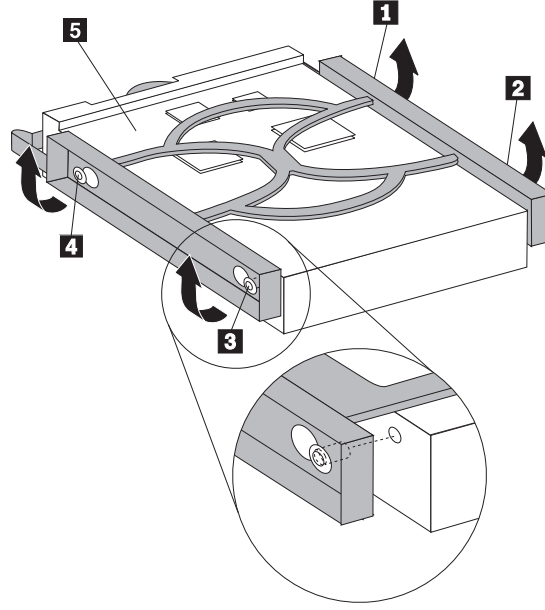
1. Bilgisayarın kapağını açın. Bkz. “Kapağın açılması” sayfa 12.
2. Sabit disk sürücüsünün sinyal ve güç kablolarını çıkarın.
3. Sabit disk sürücüsünü çıkarmak için tutamacı çekin. Bkz. Şekil 19 sayfa 32.



Şekil 19. Sabit disk sürücüsünü çıkarma

4. Desteği esneterek, hatalı sabit disk sürücüsünü destekten çıkarın.
5. Yeni sürücüyü plakanın içine takın, plakayı esnetin ve plakanın üzerindeki **1** ile **4** arasındaki pimleri sabit disk sürücüsündeki deliklerle hizalayın. Bkz. Şekil 20 sayfa 33.Sabit disk sürücüsünün altındaki devre kartına (**5**) dokunmayın.





Şekil 20. Sabit disk sürücüsünü değiştirme

6. Sabit disk sürücüsünü ve plakasını sürücü bölmesine takın.
7. Sinyal ve güç kablolarını yeni sabit disk sürücüsünün arkasına takın.
8. Bölüm 4, “Parçaları değiştirme işleminin tamamlanması” (sayfa 45) başlıklı konuya gidin.

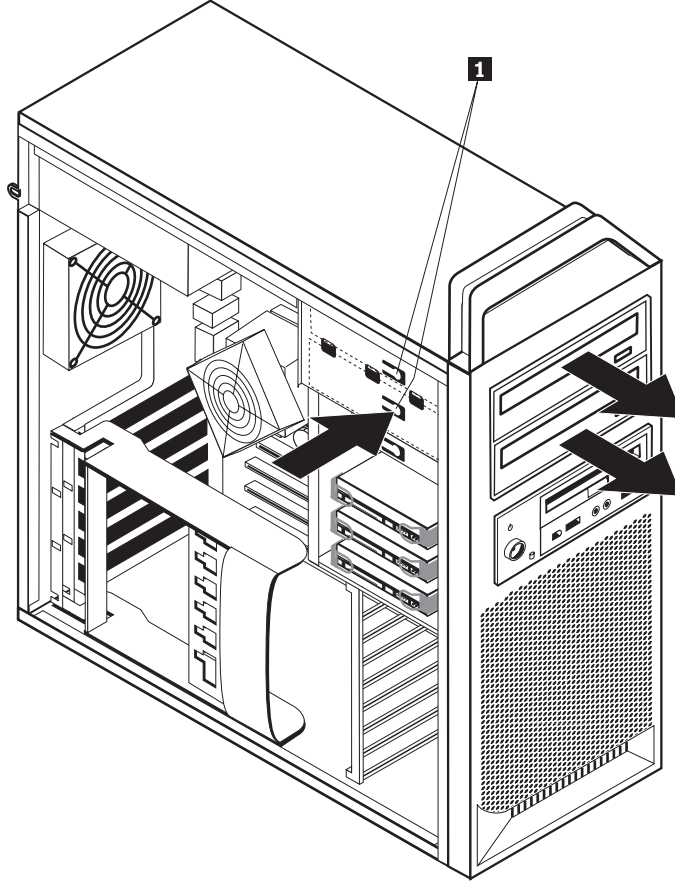
## Optik sürücünün değiştirilmesi

### Uyarı

Bilgisayarınızla birlikte gönderilen *Güvenlik ve Garanti Kılavuzu* içindeki “Önemli güvenlik bilgileri” bölümünü okumadan önce bilgisayarınızı açmayın ya da bilgisayarınıza bakım yapmayı denemeyin. *Güvenlik ve Garanti Kılavuzu*’nun bir kopyasını edinmek için, <http://www.lenovo.com/support> adresindeki Support (Destek) Web Sitesini ziyaret edin.

Bu bölümde, optik sürücünün değiştirilmesi ile ilgili yönergeler yer alır.

1. Bilgisayarın kapağını açın. Bkz. “Kapağın açılması” sayfa 12.
2. Ön çerçeveyi çıkarın. Bkz. “Ön çerçevenin çıkarılması” sayfa 14.
3. Optik sürücü bağlaçlarını bulun. Bkz. “Sistem kartı üzerindeki parçaların belirlenmesi” sayfa 9.
4. Optik sürücü kablolarının yerlerine dikkat edin. Optik sürücünün arkasından sinyal ve güç kablolarını çıkarın.
5. (Çıkarmak istediğiniz sürücünün) sürücü mandalına bastırın **1** ve optik sürücüyü kasanın dışına kaydırın. Bkz. Şekil 21 sayfa 34.



Şekil 21. Disket sürücüsünü ya da isteğe bağlı kart okuyucu sürücüsünü çıkarma

6. Yeni optik sürücüyü sürücü bölmesi düzeneğinin önünden takın. Optik sürücüyü kasanın arkasına kaydırın ve sürücüyü kilitleyin.
7. Düz kabloyu yeni optik sürücüye takın.
8. Bölüm 4, “Parçaları değiştirme işleminin tamamlanması” (sayfa 45) başlıklı konuya gidin.

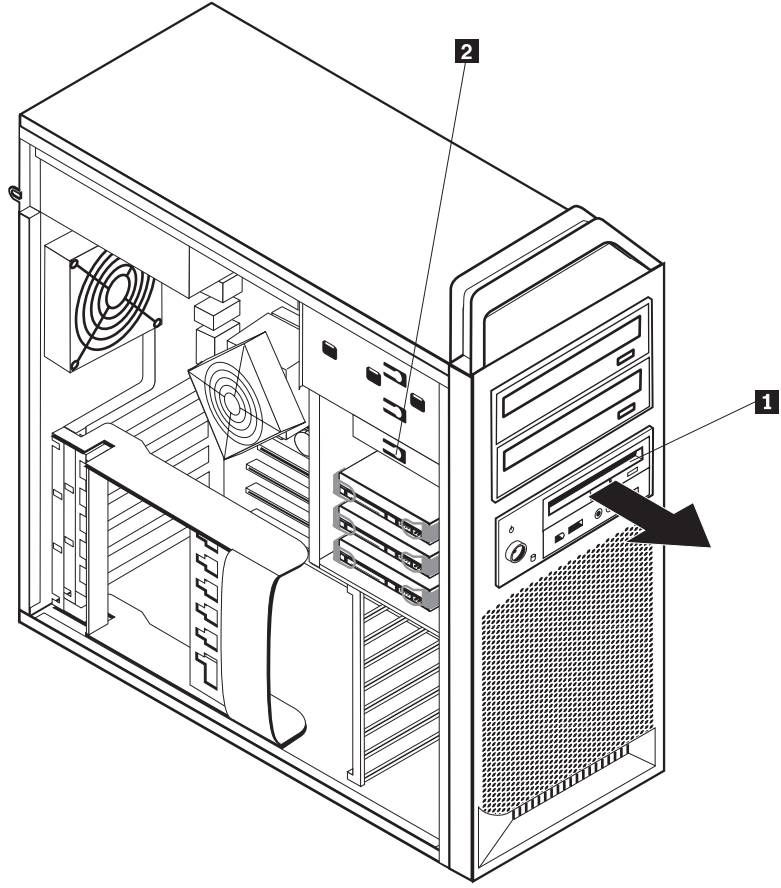
## Disket sürücüsünün ya da isteğe bağlı kart okuyucunun değiştirilmesi

### Uyarı

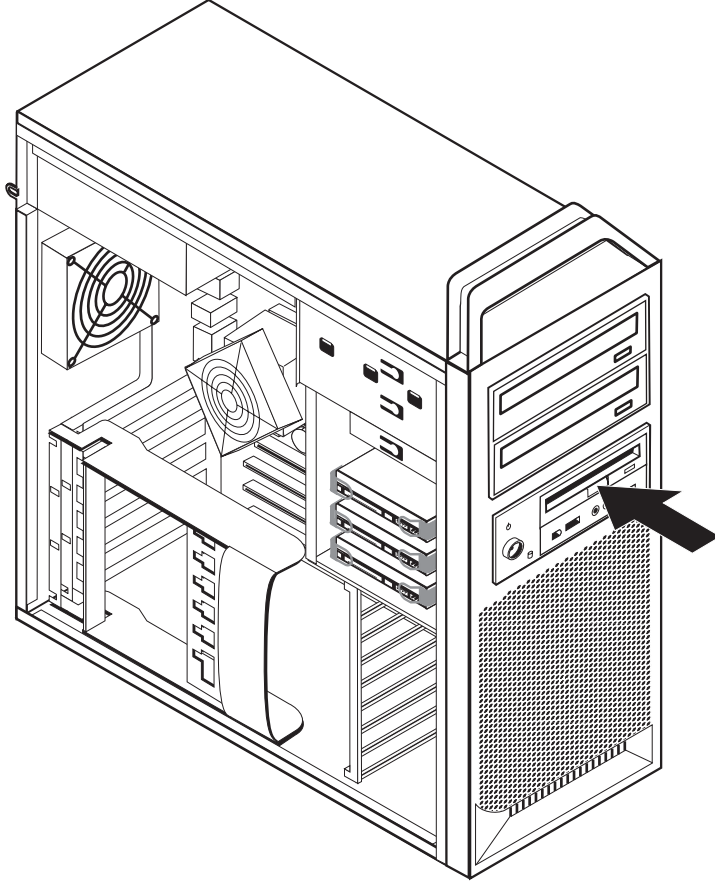
Bilgisayarınızla birlikte gönderilen *Güvenlik ve Garanti Kılavuzu* içindeki “Önemli güvenlik bilgileri” bölümünü okumadan önce bilgisayarınızı açmayın ya da bilgisayarınıza bakım yapmayı denemeyin. *Güvenlik ve Garanti Kılavuzu*’nun bir kopyasını edinmek için, <http://www.lenovo.com/support> adresindeki Support (Destek) Web Sitesini ziyaret edin.

Bu bölümde, disket sürücüsünün değiştirilmesi ile ilgili yönergeler yer alır.

1. Bilgisayarın kapağını açın. Bkz. “Kapağın açılması” sayfa 12.
2. Ön çerçeveyi çıkarın. Bkz. “Ön çerçevenin çıkarılması” sayfa 14.
3. Sürücü kablosu bağlaçlarını bulun. Bkz. “Sistem kartı üzerindeki parçaların belirlenmesi” sayfa 9.
4. Sürücü kablolarının yerlerine dikkat edin. Sürücü kablolarını sistem kartından çıkarın.
5. Sürücü mandalına **1** bastırarak sürücüyü kasanın dışına kaydırın. Bkz. Şekil 22 sayfa 35.



Şekil 22. Disket sürücüsünü ya da isteğe bağlı kart okuyucu sürücüsünü çıkarma



Şekil 23. Disket sürücüsünü ya da isteğe bağlı kart okuyucu sürücüsünü değiştirme

6. Arızalı disket sürücüsünün arkasından düz kabloyu çıkarın.
7. Düz kabloyu yeni disket sürücüsüne takın.
8. Yeni sürücüyü sürücü bölmesi düzeneğine takın ve sürücüyü kilitleyin.
9. Bölüm 4, “Parçaları değiştirme işleminin tamamlanması” (sayfa 45) başlıklı konuya gidin.

## Bir bellek modülünün takılması ya da değiştirilmesi

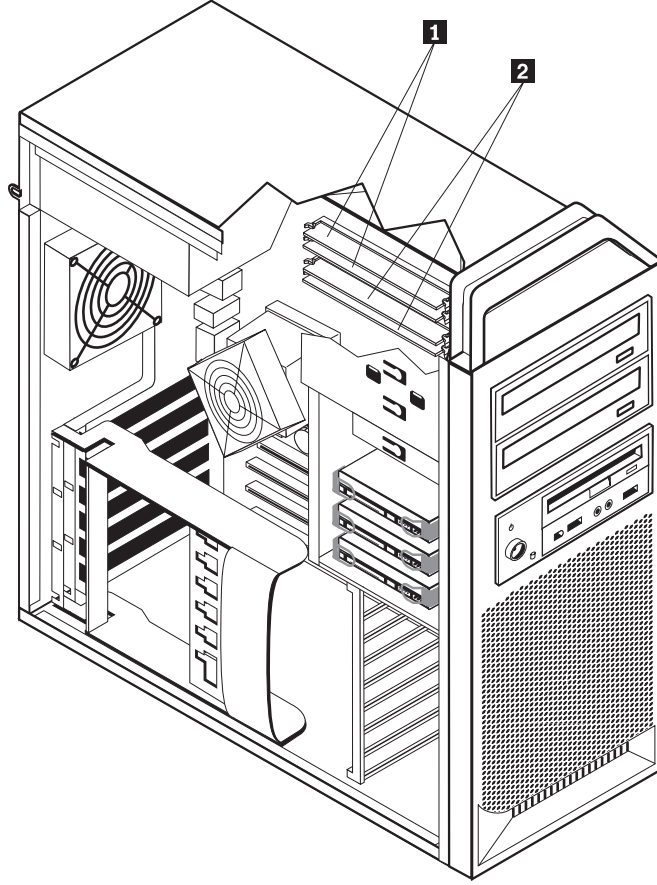
### Uyarı

Bilgisayarınızla birlikte gönderilen *Güvenlik ve Garanti Kılavuzu* içindeki “Önemli güvenlik bilgileri” bölümünü okumadan önce bilgisayarınızı açmayın ya da bilgisayarınıza bakım yapmayı denemeyin. *Güvenlik ve Garanti Kılavuzu*’nun bir kopyasını edinmek için, <http://www.lenovo.com/support> adresindeki Support (Destek) Web Sitesini ziyaret edin.

Bu bölümde bellek modülünün değiştirilmesi ile ilgili yönergeler yer alır.

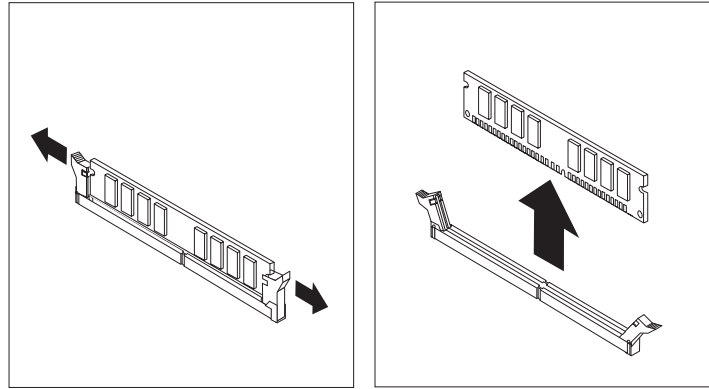
**Not:** Bilgisayarınız dört bellek modülünü destekler.

1. Bilgisayarın kapağını açın. Bkz. “Kapağın açılması” sayfa 12.
2. Bellek modülü bağlaçlarını bulun. Bkz. “Sistem kartı üzerindeki parçaların belirlenmesi” sayfa 9. Ek bellek takıyorsanız tutma kelepçelerinin açık olduğundan emin olun.



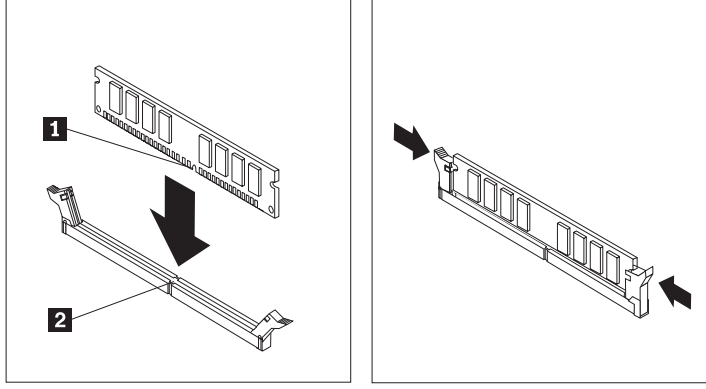
Şekil 24. Bellek modülleri

3. Değiştireceğiniz bellek modülünü, tutma kelepçelerini açarak çıkarın. Bkz. Şekil 25.



Şekil 25. Bellek modülünü çıkarma

4. Yeni bellek modülünü bellek bağlacının üzerine yerleştirin. Bellek modülü üzerindeki girintinin **1** sistem kartı üzerindeki bağlaç anahtarıyla **2** hizalandığından emin olun. Bellek modülünü, tutma kelepçeleri kapanıncaya kadar bağlacın içine doğru düz olarak itin. Bkz. Şekil 26 sayfa 38.



Şekil 26. Bellek modülü takma

5. Bölüm 4, “Parçaları değiştirme işleminin tamamlanması” (sayfa 45) başlıklı konuya gidin.

## Fan düzeneğinin değiştirilmesi

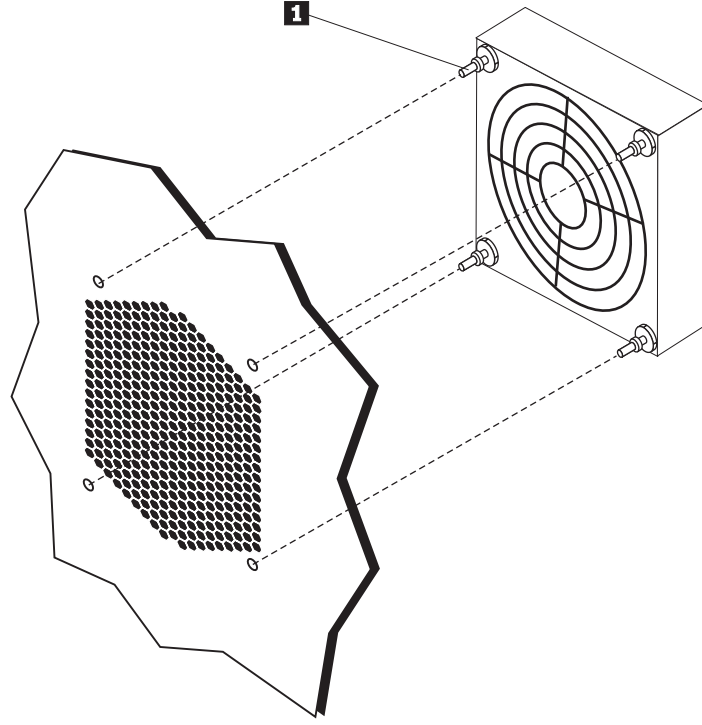
### Uyarı

Bilgisayarınızla birlikte gönderilen *Güvenlik ve Garanti Kılavuzu* içindeki “Önemli güvenlik bilgileri” bölümünü okumadan önce bilgisayarınızı açmayın ya da bilgisayarınıza bakım yapmayı denemeyin. *Güvenlik ve Garanti Kılavuzu*’nun bir kopyasını edinmek için, <http://www.lenovo.com/support> adresindeki Support (Destek) Web Sitesini ziyaret edin.

Bu bölümde, fan düzeneğinin değiştirilmesi ile ilgili yönergeler yer alır.

1. Bilgisayarın kapağını açın. Bkz. “Kapağın açılması” sayfa 12.
2. Ön fanı değiştirmeyecekseniz 4 numaralı adıma geçin. Ön fanı değiştirecekseniz (bazı modellerde) 3 numaralı adıma gidin.
3. Ön çerçeveyi çıkarın. Bkz. “Ön çerçevenin çıkarılması” sayfa 14.
4. Fan düzeneği kablolarının nasıl döşendiğine dikkat edin. Bkz. “Sistem kartı üzerindeki parçaların belirlenmesi” sayfa 9. Fan düzeneği kablo bağlacını sistem kartından çıkarın.

5. Fan salmastralarını gösterildiği gibi serbest bırakarak fan düzeneğini çıkarın. Bkz. Şekil 27. Sonra fanı ve fan kablolarını çıkarın.



Şekil 27. Fan düzeneğini çıkarma

6. Yeni fan düzeneğini takın, kabloları yönlendirin, sonra fan kablo bağlacını sistem kartına bağlayın.
7. Ön fanı takıyorsanız 8 numaralı adıma gidin. Arka fanı takıyorsanız 9 numaralı adıma gidin.
8. Ön çerçeveyi yeniden takın.
9. Bölüm 4, “Parçaları değiştirme işleminin tamamlanması” (sayfa 45) başlıklı konuya gidin.

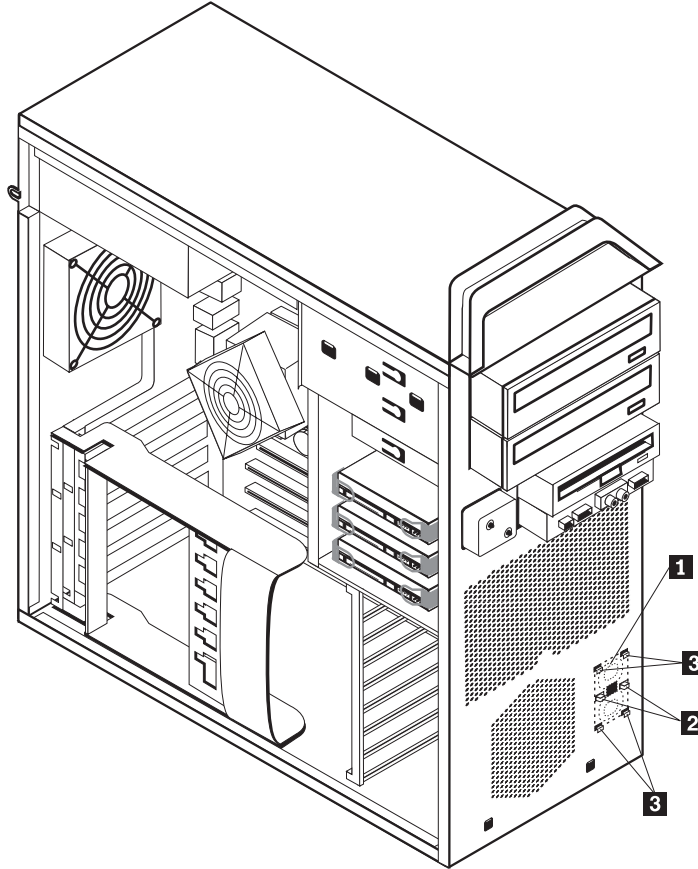
## İç hoparlörün değiştirilmesi

### Uyarı

Bilgisayarınızla birlikte gönderilen *Güvenlik ve Garanti Kılavuzu* içindeki “Önemli güvenlik bilgileri” bölümünü okumadan önce bilgisayarınızı açmayın ya da bilgisayarınıza bakım yapmayı denemeyin. *Güvenlik ve Garanti Kılavuzu*’nun bir kopyasını edinmek için, <http://www.lenovo.com/support> adresindeki Support (Destek) Web Sitesini ziyaret edin.

Bu bölümde, iç hoparlörün değiştirilmesiyle ilgili yönergeler yer alır.

1. Bilgisayarın kapağını açın. Bkz. “Kapağın açılması” sayfa 12.
2. Ön çerçeveyi çıkarın. Bkz. “Ön çerçevenin çıkarılması” sayfa 14.
3. Sistem kartı üzerindeki iç hoparlör bağlacını bulun. Bkz. “İç bileşenlerin yerlerinin bulunması” sayfa 7.
4. İç hoparlör kablo bağlantılarının yerlerine dikkat edin. İç hoparlör kablosunun nasıl döşendiğine dikkat edin. İç hoparlör kablosunu sistem kartından çıkarın. Bkz. “Sistem kartı üzerindeki parçaların belirlenmesi” sayfa 9.
5. İç hoparlör kilitleme parçalarından **2** birini küt uçlu bir araçla (örneğin, tükenmez kalem ucu gibi) serbest bırakın ve hoparlörün o tarafını **1** kilitleme parçasını serbest bırakmaya yetecek kadar yukarıya kaydırın. Daha sonra diğer iç hoparlör kilitleme parçasını da serbest bırakın ve serbest kalıncaya dek iç hoparlörü yukarıya kaydırın. Bkz. Şekil 28.



Şekil 28. İç hoparlörü çıkarma

6. Hoparlörü ve hoparlör kablosunu bilgisayardan çıkarın.



7. Hoparlör kablosunu yönlendirin ve sonra yeni iç hoparlör parçalarını **3** metal hoparlör yuvalarına yerleştirin ve sonra hoparlör kilitleme parçaları yerlerine oturuncaya dek iç hoparlörü aşağı bastırın.
8. Hoparlör kablosunu sistem kartına takın. Bkz. “Sistem kartı üzerindeki parçaların belirlenmesi” sayfa 9.
9. Bölüm 4, “Parçaları değiştirme işleminin tamamlanması” (sayfa 45) başlıklı konuya gidin.

## Klavyenin deęiřtirilmesi

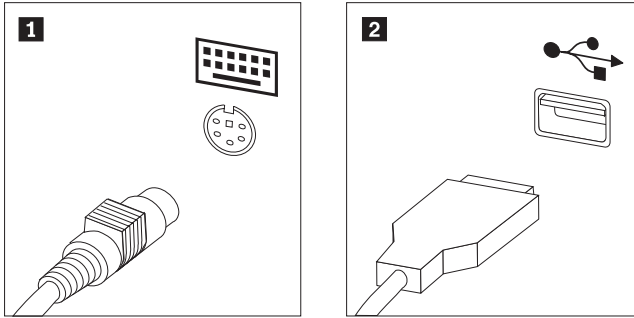
### Uyarı

Bilgisayarınızla birlikte gönderilen *Güvenlik ve Garanti Kılavuzu* içindeki “Önemli güvenlik bilgileri” bölümünü okumadan önce bilgisayarınızı açmayın ya da bilgisayarınıza bakım yapmayı denemeyin. *Güvenlik ve Garanti Kılavuzu*’nun bir kopyasını edinmek için, <http://www.lenovo.com/support> adresindeki Support (Destek) Web Sitesini ziyaret edin.

Bu bölümde klavyenin deęiřtirilmesi ile ilgili yönergeler yer alır.

1. Sürücülerdeki ortamları (disket, CD ya da manyetik bant) çıkarın, bilgisayarı, işletim sistemini ve takılı tüm aygıtları kapatın.
2. Tüm güç kablolarını elektrik prizlerinden çıkarın.
3. Klavye baęlacını bulun. Bkz. Şekil 29.

**Not:** Klavyeniz standart klavye baęlacına **1** ya da USB baęlacına **2** baęlı olabilir. Klavyenizin nereye baęlı olduęuna baęlı olarak, Bilgisayarınızın arkasındaki baęlaçların yerlerinin belirlenmesi (sayfa 5) ya da Bilgisayarın önündeki denetimlerin ve baęlaçların yerlerinin belirlenmesi (sayfa 5) başlıklı konulara bakın.



Şekil 29. Klavye baęlaçları, standart ve USB

4. Arızalı klavye kablosunu bilgisayardan çıkarın.
5. Yeni klavye kablosunu, gerektięi gibi standart klavye baęlacına **1** ya da USB baęlacına **2** takın.
6. Bölüm 4, “Parçaları deęiřtirme işleminin tamamlanması” (sayfa 45) başlıklı konuya gidin.

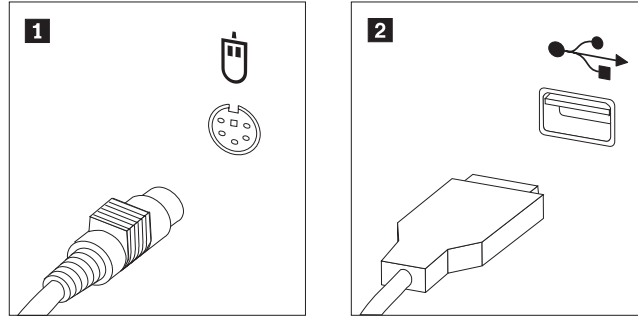
## Farenin deęiřtirilmesi

### Uyarı

Bilgisayarınızla birlikte gönderilen *Güvenlik ve Garanti Kılavuzu* içindeki “Önemli güvenlik bilgileri” bölümünü okumadan önce bilgisayarınızı açmayın ya da bilgisayarınıza bakım yapmayı denemeyin. *Güvenlik ve Garanti Kılavuzu*’nun bir kopyasını edinmek için, <http://www.lenovo.com/support> adresindeki Support (Destek) Web Sitesini ziyaret edin.

Bu bölümde farenin deęiřtirilmesi ile ilgili yönergeler yer alır.

1. Sürücülerdeki tüm ortamları (disket, CD ya da DVD) çıkarın, işletim sistemini, bilgisayarı ve takılı tüm aygıtları kapatın.
2. Tüm güç kablolarını elektrik prizlerinden çıkarın.
3. Fare için bağlacı bulun. Şekil 30 (sayfa 43) ve Bilgisayarın önündeki denetimlerin ve bağlaçların yerlerinin belirlenmesi (sayfa 5) ya da Bilgisayarınızın arkasındaki bağlaçların yerlerinin belirlenmesi (sayfa 5) başlıklı konulara bakın.



Şekil 30. Fareyi deęiřtirme

4. Arızalı fare kablosunu bilgisayardan çıkarın.
5. Yeni fare kablosunu, USB bağlaçlarından birine takın.
6. Bölüm 4, “Parçaları deęiřtirme işleminin tamamlanması” (sayfa 45) başlıklı konuya gidin.



---

## Bölüm 4. Parçaları değiştirme işleminin tamamlanması

Parçaları değiştirdikten sonra, kapağı kapatın ve telefon hattı ve güç kablolarıyla birlikte tüm kabloları yeniden bağlayın. Ayrıca, değiştirilen parçaya bağlı olarak Setup Utility programındaki güncellenen bilgileri de doğrulamanız gerekebilir. Bu ürün için *Kullanıcı Kılavuzu* içindeki "Setup Utility programının kullanılması" başlıklı bölüme bakın.

Parça değiştirme işlemini tamamlamak için:

1. Tüm bileşenlerin eski yerlerine doğru biçimde yerleştirildiğinden ve bilgisayarın içinde hiçbir araç ya da gevşek vidanın bırakılmadığından emin olun. Çeşitli bileşenlerin yerlerini görmek için İç bileşenlerin yerlerinin bulunması (sayfa 7) başlıklı konuya bakın.
2. Kabloların doğru yönlendirildiğinden emin olun.

### Önemli

Sürücü bölmesi düzeneğini engellemelerini önlemek için tüm güç kaynağı kablolarını dikkatle yönlendirin. Kabloları bilgisayar kasalarının kapaklarından ve kenarlarından uzak tutun.

3. Bilgisayar kapağını kapatın.
4. Bir kapak kilidi takılıysa, kapağı kilitleyin.
5. Bilgisayarınıza dış kabloları ve güç kablolarını yeniden takın. Bkz. "Bilgisayarınızın arkasındaki bağlaçların yerlerinin belirlenmesi" sayfa 5.
6. Sistem kartını ya da mikroişlemciyi değiştiriyorsanız, BIOS'u güncellemeniz gerekir. Bkz. "Disketten ya da CD-ROM'dan BIOS'un güncellenmesi".
7. Yapılandırmanızı güncellemek için *ThinkStation Kullanıcı Kılavuzu* içindeki "Setup Utility programının kullanılması" başlıklı bölüme bakın.

**Not:** Dünyanın pek çok yerinde, Lenovo, arızalı CRU'ların iade edilmesini ister. Bununla ilgili bilgi size CRU ile birlikte ya da CRU elinize geçtikten birkaç gün sonra gönderilecektir.

---

## Disketten ya da CD-ROM'dan BIOS'un güncellenmesi

### Önemli

Sistem bilgilerini görüntülemek için Setup Utility programını başlatın. Bu ürün için *Kullanıcı Kılavuzu* içindeki "Setup Utility programının kullanılması" başlıklı bölüme bakın. Ana menüde listelenen seri numarası ve makine tipi/modeli, bilgisayarınızın etiketinde basılı olan seri numarası ve makine tipi/modeli ile eşleşmiyorsa, seri numarasını ve makine tipini/modelini değiştirmek için BIOS'u güncellemeniz gerekir.

BIOS'u disketten ya da CD-ROM'dan güncellemek için aşağıdakileri yapın:

1. Disket sürücüsüne ya da optik sürücüye sistem programı güncelleme disketi ya da CD'si takın. Sistem programı güncellemeleri Internet'ten şu adresten sağlanabilir:  
<http://www.lenovo.com/support>.

**Not:** Optik sürücüye CD-ROM takıyorsanız, bilgisayarın açık olduğundan emin olun.

2. Bilgisayarı açın. Bilgisayar önceden açılmışsa, kapatıp yeniden açın. Güncelleme başlar.

3. Bir dil seçmeniz istendiğinde, klavye üzerinde istediğiniz dile karşılık gelen sayıya basın ve daha sonra **Enter** tuşuna basın.
4. Seri numarasını değiştirmeniz istendiğinde **Y** tuşuna basın.
5. Bilgisayarınızın yedi karakterli seri numarasını yazın ve sonra **Enter** tuşuna basın.
6. Makine tipini/modelini değiştirmeniz istendiğinde **Y** tuşuna basın.
7. Bilgisayarınızın yedi karakterli makine tipini/modelini yazın ve sonra **Enter** tuşuna basın.
8. Güncellemeyi tamamlamak için ekrandaki yönergeleri izleyin.

---

## POST/BIOS güncelleme hatasından kurtarma

POST/BIOS güncellenirken bilgisayarınıza gelen güç kesintiye uğrarsa, bilgisayarınız yeniden doğru bir biçimde başlamayabilir. Bu gerçekleşirse, Boot-block Recovery yordamını gerçekleştirin.

1. Yazıcılar, görüntü birimleri ve dış sürücüler gibi bağlı aygıtları ve bilgisayarı kapatın.
2. Tüm güç kablolarını elektrik prizlerinden çıkarın ve bilgisayarın kapağını açın. Bkz. “Kapağın açılması” sayfa 12.
3. Sistem kartına erişin. Bkz. “Sistem kartı bileşenlerine ve sürücülerine erişilmesi” sayfa 15.
4. Sistem kartında CMOS Temizleme/Kurtarma atlama kablolarını bulun. Bkz. “Sistem kartı üzerindeki parçaların belirlenmesi” sayfa 9.
5. CMOS Temizleme/Kurtarma atlama kablosuna erişimi engelleyen kabloları çıkarın.
6. Atlama kablosunu standart konumdan (pim 1 ve 2), pim 2 ve 3’e getirin.
7. Bağdaştırıcı kartlarını yeniden takın (bazı modellerde).
8. Bilgisayar kapağını kapatın ve çıkarılan kabloları yeniden takın.
9. Bilgisayara ilişkin üç kablolarını yeniden takın ve prizleri denetleyin.
10. POST/BIOS güncelleme disketini sürücü A’ya takın ve bilgisayarı ve monitörü açın.
11. Kurtarma oturumu iki - üç dakika sürecektir. Bu sırada bip sesleri duyacaksınız. Güncelleme oturumu tamamlandıktan sonra görüntü olmaz, bip sesleri durur ve sistem otomatik olarak kapanır. Disketi disket sürücüsünden çıkarın.
12. 2 - 5 arasındaki adımları yineleyin.
13. CMOS Temizleme/Kurtarma atlama kablosunu özgün konumuna yeniden takın.
14. Çıkardıysanız bağdaştırıcı kartlarını yeniden takın (bazı modellerde).
15. Bilgisayar kapağını kapatın ve çıkarılan kabloları yeniden takın.
16. İşletim sistemini yeniden başlatmak için bilgisayarı açın.

---

## Aygıt sürücülerinin edinilmesi

Kurulu olarak gelmeyen işletim sistemlerine ilişkin aygıt sürücülerini edinmek için <http://www.lenovo.com/support/> adresindeki Web sitesine bakın. Kuruluş yönergeleri, aygıt sürücüsü dosyalarındaki README (Benioku) dosyalarında yer alır.





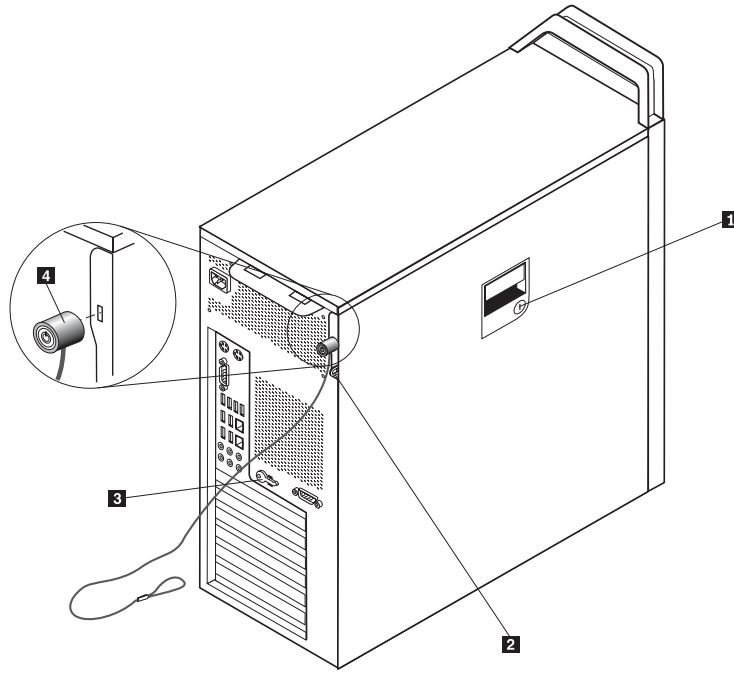
## Bölüm 5. Güvenlik aksamaları

Donanım hırsızlığını ve bilgisayarınıza yetkisiz erişimi engellemek için birkaç güvenlik kilidi seçeneği bulunmaktadır. Fiziksel kilidin yanı sıra, bilgisayarınıza yetkisiz erişimi yazılım kilidi tarafında da engellenebilir. Bu kilit, bir parola girilinceye kadar klavyeyi kilitler.

Taktığımız güvenlik kablolarının, diğer bilgisayar kablolarıyla karışmadığından emin olun.

### Kilitleme aygıtları

Bu bölümde, bu üründe kullanılabilecek çeşitli kilitleme aygıtları anlatılmaktadır.



Şekil 31. Tümleşik kablo kilidi

Bu ürünle birlikte yan kapağa yerleştirilmiş bir kablo kilidi **1** de gönderilir. Yan kapaktaki kilidin anahtarları **3** makinenin arkasına takılıdır. Güvenliğiniz açısından, yan kapağı kilitlemek için kullanırken anahtarları güvenli bir yere kaldırın.

5 mm (.20 inç) kelepçesi olan isteğe bağlı bir asma kilit de reze **2** kullanan ürün kapağını sabitlemek için kullanılabilir.

Bilgisayarınızı bir sıraya, masaya ya da diğer geçici bir yere kilitlemek için isteğe bağlı tümleşik bir kablo kilidi **4** (Kensington kilidi olarak da adlandırılır), kullanabilirsiniz. Kablo kilidi, bilgisayarın arka bölümündeki bir güvenlik yuvasına takılır ve bir anahtar ile çalıştırılır. Bkz. Şekil 31. Kablo kilidi, ayrıca, bilgisayar kapağını açmak için kullanılan düğmeleri de kilitler. Bu, birçok dizüstü bilgisayarda kullanılanla aynı tipte bir kilittir. Güvenlik kilidini doğrudan Lenovo'dan sipariş edebilirsiniz.

<http://www.lenovo.com/support/>

*Kensington* sözcüğünü arayın.

---

## Parola koruması

Bilgisayarınızın yetkisiz kullanımını engellemek üzere bir parola belirlemek için Setup Utility programını kullanabilirsiniz. Bilgisayarınızı açtığınızda, klavyenin normal olarak çalışmasını sağlamak üzere parolayı girerek kilidi açmanız istenir.

**Daha sonra yapılacaklar:**

- Başka bir aksamla çalışmak için uygun bölüme gidin.
- Takma işlemi tamamlamak için bkz. Bölüm 4, “Parçaları değiştirme işleminin tamamlanması”, sayfa 45.

---

## Ek. Özel Notlar

Lenovo, bu belgede anılan ürünleri, hizmetleri ve aksamaları tüm ülkelerde satışa sunmamış olabilir. Ülkenizde hangi ürün ve hizmetlerin sağlandığını öğrenmek için yerel Lenovo temsilcinize başvurun. Lenovo ürünlerine, programlarına ya da hizmetlerine yapılan göndermeler, yalnızca o ürünün, programın ya da hizmetin kullanılabilceğini göstermez. Lenovo'nun fikri mülkiyet hakları göz önünde bulundurularak, aynı işlevi gören farklı ürün, program ya da hizmetler de kullanılabilir. Ancak Lenovo dışı kaynaklardan sağlanan ürün, program ve hizmetlerle gerçekleştirilen işlemlerin değerlendirilmesi ve doğrulanması kullanıcının sorumluluğundadır.

Lenovo'nun, bu belgedeki konularla ilgili patentleri ya da patent başvuruları olabilir. Bu belgenin size verilmiş olması size bu patentlerin lisansının verildiği anlamına gelmez. Lisans sorgularımızı aşağıdaki adrese yazılı olarak gönderebilirsiniz:

*Lenovo (United States), Inc.  
500 Park Offices Drive, Hwy. 54  
Research Triangle Park, NC 27709  
ABD  
Attention: Lenovo Director of Licensing*

LENOVO, BU YAYINI, HAK İHLALİ YAPILMAYACAĞINA DAİR ZİMNİ GARANTİLERLE TİCARİLİK VEYA BELİRLİ BİR AMACA UYGUNLUK İÇİN ZİMNİ GARANTİLER DE DAHİL OLMAK VE FAKAT BUNLARLA SINIRLI OLMAMAK ÜZERE AÇIK YA DA ZİMNİ HİÇBİR GARANTİ VERMEKSİZİN "OLDUĞU GİBİ" ESASIYLA SAĞLAMAKTADIR. Bazı hukuk düzenleri belirli işlemlerde açık ya da zımnî garantilerin reddedilmesine izin vermezler; bu nedenle, bu açıklama sizin için geçerli olmayabilir.

Bu belgede teknik yanlışlıklar ya da yazım hataları olabilir. Buradaki bilgiler düzenli aralıklarla güncellenir ve belgenin yeni basımlarına eklenir. DefneLenovo, bu belgede sözü edilen ürün ve/veya programlarda istediği zaman duyuruda bulunmaksızın geliştirme ve değişiklik yapabilir.

Bu belgede açıklanan ürünler, herhangi bir arızanın kişilerin ölümüne ya da yaralanmasına yol açabilecek implantasyon ya da diğer yaşam desteği uygulamalarında kullanılmak üzere tasarlanmamıştır. Bu belgedeki bilgiler Lenovo ürün belirtimlerini ya da garantilerini hiçbir şekilde etkilemez. Bu belgedeki hiçbir bilgi, Lenovo'nun ya da üçüncü kişilerin fikri mülkiyet hakları kapsamında, açık ve/veya zımnî lisans ya da tazminat olarak kullanılamaz. Bu belgede bulunan tüm bilgiler denetimli ortamlardan elde edilmiştir ve şekil olarak sunulmuştur. Diğer işletim ortamlarında elde edilen sonuçlar değişiklik gösterebilir.

Lenovo, sağladığımız bilgilerden uygun bulduklarını, size herhangi bir sorumluluk yüklemeyen kullanabilir ya da dağıtabilir.

Bu yayında Lenovo dışı Web sitelerine yapılan göndermeler yalnızca bilgilendirme amacıyla yapılmıştır ve hiçbir şekilde ilgili Web sitelerinin onaylanması için kullanılmamıştır. İlgili Web sitelerindeki bilgiler, bu Lenovo ürününe ilişkin bilgilerin bir bölümü değildir ve bu Web sitelerinin kullanımını sonrasında ortaya çıkacak sonuçlar kullanıcının sorumluluğundadır.

Bu yazının içinde geçen bütün performans verileri denetlenmiş bir ortamda belirlenmiştir. Bu yüzden diğer işletim ortamlarında elde edilen sonuçlar değişiklik gösterebilir. Bazı ölçümler geliştirme düzeyindeki sistemlerde yapılmış olabilir ve bu ölçümlerin, genel olarak kullanılabilir sistemlerde aynı olacağı garanti edilmez. Ayrıca, bazı ölçümler bilinen veriler

kullanılarak tahmin edilmiş olabilir. Gerçek sonuçlar değişiklik gösterebilir. Bu belgeyi kullananlar, kendi özel ortamları için geçerli olan verileri doğrulamalıdır.

---

## Televizyon Çıkışı İle İlgili Not

Aşağıdaki bildirim televizyon çıkışı aksamı fabrikada takılmış olan modeller için geçerlidir.

Bu üründe, Macrovision Corporation ve diğer hak sahiplerinin sahip olduğu belirli A.B.D. patentleri ve diğer fikri mülkiyet haklarıyla korunan telif hakkı koruma teknolojisi kullanılmaktadır. Bu telif hakkı koruma teknolojisinin kullanım yetkisi Macrovision Corporation tarafından verilmeli ve Macrovision Corporation tarafından başka türde bir yetki verilmediği sürece, yalnızca ev ve diğer sınırlı görüntüleme amaçlarıyla kullanılmalıdır. Tersine mühendislik işlemleri yapmak ya da parçaları sökmek yasaklanmıştır.

---

## Ticari Markalar

Aşağıdaki terimler, Lenovo'nun, ABD'de ve/veya diğer ülkelerdeki ticari markalarıdır:

Lenovo  
Rescue and Recovery  
ThinkCentre  
ThinkVantage  
ThinkStation

Aşağıdaki terimler, International Business Machines Corporation'ın ABD'de ve/veya diğer ülkelerdeki ticari markalarıdır:

IBM  
Wake on LAN

Microsoft, Windows ve Windows Vista, Microsoft Corporation'ın ABD'de ve/veya diğer ülkelerdeki ticari markalarıdır.

Intel, Celeron, Core ve Pentium, Intel Corporation'ın ABD'de ve/veya diğer ülkelerdeki ticari markalarıdır.

Linux, Linus Torvalds'ın ve/veya diğer ülkelerdeki ticari markasıdır.

Diğer şirket, ürün ya da hizmet adları ilgili şirketlerin ticari markaları ya da hizmet markaları olabilir.

## Dizin

### A

- aksamlar, iç sürücülerin takılması 17
- aksamları takma
  - güvenlik aksamları 49
  - iç sürücüler 17
- arka bağlaçlar 5
- aygıt sürücüleri 47
- aygıtlar, statik elektriğe duyarlı aygıtları kullanma 4

### B

- bağdaştırıcı kartı, değiştirme 28
- bağlaç açıklaması 7
- bağlaçlar
  - arka 5
  - ön 5
- bellek modülü, takma ya da değiştirme 36
- BIOS'u güncelleme 45
- BIOS'un yanıp sönmesi 45
- bileşenler, iç 7
- bileşenler, sistem kartına erişme 15
- bileşenlerin yerlerini belirleme 7
- bilgi kaynakları 3
- boot-block recovery 47
- bölme 3 sürücüsü, takma 22

### C

- CMOS, temizleme 23
- CRU (müşteri tarafından değiştirilebilir birim)
  - kuruluşu tamamlama 45

### Ç

- çıkış notu, televizyon 52

### D

- değiştirme
  - bağdaştırıcı kartı 28
  - ısı alıcı 30
  - iç hoparlör 40
  - pil 24
  - sabit sürücü 31
- dış aksamlar, takma 11
- disket sürücüsü, değiştirme 34
- dizisel bağlaç 7
- DVD oynatıcı, değiştirme 33

### E

- Ethernet bağlacı 7

### F

- fan düzeneği, değiştirme 38
- fare, değiştirme 43

### G

- genel bakış 3
- güç kaynağı, değiştirme 25
- güvenlik
  - aksamlar, takma 49
  - kablo kilidi 49
- güvenlik bilgileri 1

### H

- hata, POST/BIOS'dan kurtarma 47

### I

- ısı alıcı, değiştirme 30

### i

- iç aksamlar, takma 12
- iç hoparlör, değiştirme 40

### K

- kablo kilidi, güvenlik 49
- kapağı açma 12
- kapak
  - açma 12
- kaynaklar, bilgi 3
- klavye, değiştirme 42
- koruma, parola 50
- kurtarma
  - boot block 47
  - POST/BIOS güncelleme hatasından 47

### N

- not, televizyon çıkışı ile ilgili 52

### Ö

- ön bağlaçlar 5
- önemli güvenlik bilgileri 1
- özel notlar 51

### P

- paralel bağlaç 7
- parça değiştirme, tamamlama 45
- parola
  - kayıp ya da unutulmuş 23
  - silme 23
- parola koruması 50
- pil, değiştirme 24

## S

- sabit disk, deęiřtirme 31
- ses ıkıřı baęlacı 7
- ses giriři baęlacı 7
- sistem kartı
  - baęlalar 9
  - bileřenler, eriřme 15
  - paraları belirleme 9
  - yer 9
- SPDIF baęlacı 7
- statik elektrięe duyarlı aygıtlar, kullanma 4
- sürücüler
  - belirtiler 17
  - bölmeler 17
  - i 17
- sürücüler, aygıt 47

## T

- takma
  - bölme 3 sürücüsü 22
  - i aksamlar 12
- televizyon ıkıřı ile ilgili not 52
- ticari markalar 52

## U

- USB baęlaları 7



**lenovo**

Parça numarası: 43C9770

Basıldığı yer

(1P) P/N: 43C9770

