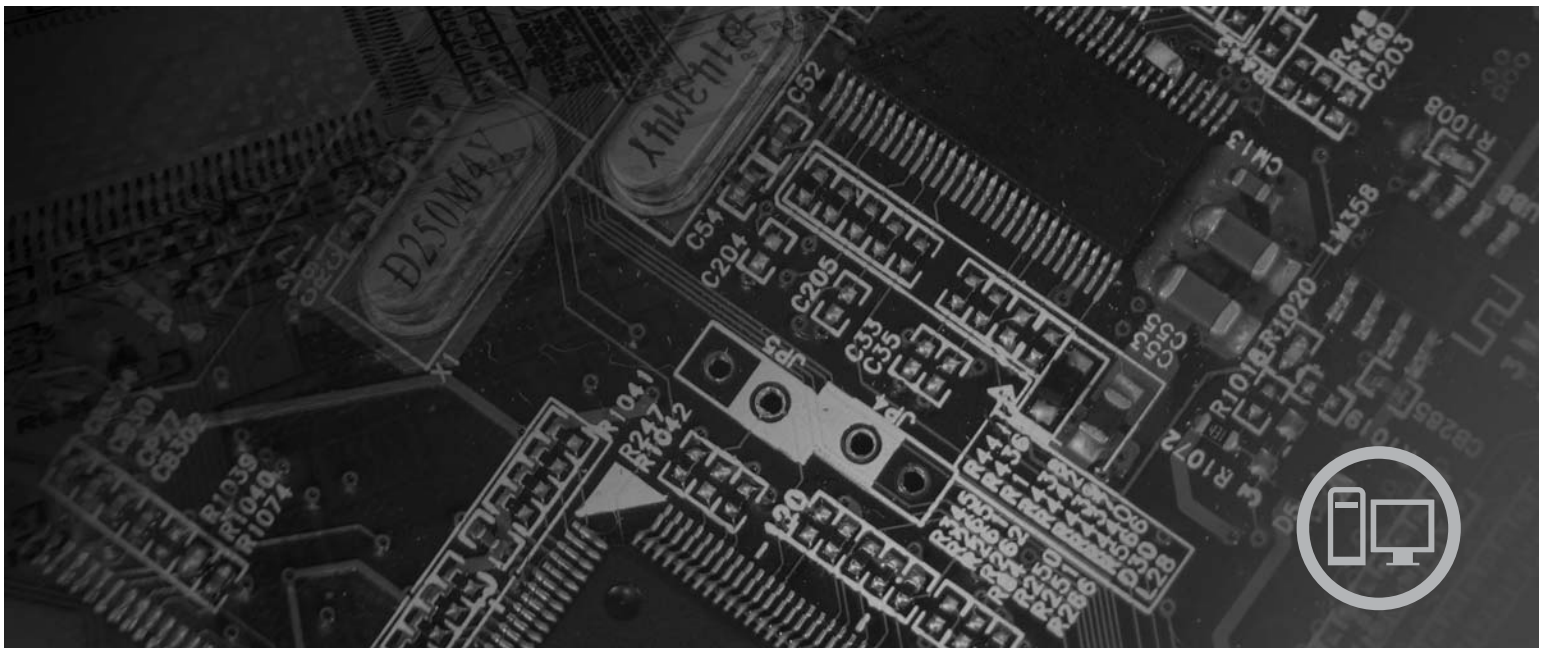


lenovo

ThinkStation 硬體安裝及更換手冊



機型 6423、6483

lenovo

**ThinkStation
硬體安裝及更換手冊**

注意事項

使用本資訊以及本資訊所支援的產品之前，請確實閱讀並瞭解本產品的安全及保固手冊及第 51 頁的『注意事項』。

第一版（2007 年）

© Copyright Lenovo 2005, 2007.

Portions © Copyright International Business Machines Corporation 2005.

All rights reserved.

目錄

圖	v
-------------	---

第 1 章 重要的安全資訊	1
--------------------------------	----------

第 2 章 概觀	3
---------------------------	----------

其他資訊資源	3
處理對靜電敏感的裝置	4
位置	5
找出電腦正面的控制項和接頭	5
找出電腦背面的接頭	5
尋找內部元件	7
識別系統主機板上的零件	9

第 3 章 安裝選項和更換硬體	11
----------------------------------	-----------

安裝外部選項	11
安裝內部選項	12
開啓外殼	12
移除前方擋板	14
存取主機板元件和磁碟機	15
安裝內部磁碟機	17
消除遺失或遺忘的密碼 (清除 CMOS)	23
更換電池	24
更換電源供應器組件	25
更換配接卡	28

更換散熱器	30
更換硬碟機	31
更換光碟機	33
更換軟式磁碟機或讀卡機	34
安裝或更換記憶體模組	36
更換風扇組件	38
更換內接式喇叭	40
更換鍵盤	42
更換滑鼠	43

第 4 章 完成零件的更換	45
--------------------------------	-----------

從磁片或 CD-ROM 更新 (flash) BIOS	45
POST/BIOS 更新失敗時回復	47
取得裝置驅動程式	47

第 5 章 安全功能	49
-----------------------------	-----------

鎖定裝置	49
密碼保護	50

附錄. 注意事項	51
---------------------------	-----------

電視輸出注意事項	51
商標	52

索引	53
---------------------	-----------



1. 控制項和接頭	5	17. 安裝配接卡	29
2. 接頭位置	6	18. 移除散熱器	30
3. 元件位置	8	19. 移除硬碟機	32
4. 系統主機板零件位置	9	20. 更換硬碟機	33
5. 移除外殼	13	21. 移除軟式磁碟機或選用的讀卡機	34
6. 移除前方擋板	14	22. 移除軟式磁碟機或選用的讀卡機	35
7. 存取系統主機板	16	23. 更換軟式磁碟機或選用的讀卡機	36
8. 磁碟機機槽的位置	18	24. 記憶體模組	37
9. 安裝光碟機	19	25. 移除記憶體模組	37
10. 安裝光碟機	20	26. 安裝記憶體模組	38
11. 安裝新的磁碟機	22	27. 移除風扇組件	39
12. 移除電池	24	28. 移除內接式喇叭	40
13. 安裝電池	24	29. 鍵盤接頭, 標準和 USB	42
14. 系統主機板接頭	25	30. 更換滑鼠	43
15. 更換電源供應器固定螺絲	26	31. 整合的鋼纜鎖	49
16. 移除電源供應器	27		

第 1 章 重要的安全資訊

注意:

在您使用本手冊之前，請務必閱讀並瞭解本產品所有相關的安全資訊。有關最新的安全資訊，請參閱本產品隨附的*安全及保固手冊*。閱讀並瞭解本安全資訊可以降低發生人員傷害和產品損壞的風險。

若您沒有這份*安全及保固手冊*，可以從 Lenovo 支援網站取得，其網址為：
<http://www.lenovo.com/support>。

第 2 章 概觀

本手冊包含更換「客戶可自行更換組件」(CRU) 的相關資訊。

本手冊不含所有零件的程序。接線、開關及特定的機械零件應該由受過訓練的專業人員更換，不需要逐步的操作程序。

註：請僅使用 Lenovo™ 提供的零件。

本手冊包含安裝及/或更換下列零件的說明：

- 電池
- 前方擋板
- 電源供應器
- 散熱器
- 硬碟機
- 光碟機
- 軟式磁碟機或讀卡機
- 記憶體模組
- 風扇組件
- 內接式喇叭
- 鍵盤
- 滑鼠

其他資訊資源

如果您能上網，就可以從全球資訊網上獲得電腦的最新資訊。

您可以找到下列資訊：

- 移除及安裝 CRU 的資訊
- 移除 CRU 及安裝影像裝置
- 出版品
- 疑難排解資訊
- 零件資訊
- 下載和驅動程式
- 其他有用資訊來源的鏈結
- 支援電話清單

若要存取這項資訊，請將瀏覽器指向：

<http://www.lenovo.com/support>

處理對靜電敏感的裝置

更換零件時，請將有問題的零件從電腦上卸下，並準備好安裝新零件時，才打開新零件的防靜電保護袋。靜電雖然對人體無害，卻可能嚴重損壞電腦元件和零件。

當您處理零件及其他電腦元件時，請採取下列電腦預防措施以避免靜電傷害：

- 限制您的動作。移動會使您四周圍出現靜電。
- 總是小心處理零件和其他電腦元件。拿取配接卡、記憶體模組、系統主機板和微處理器時，只可拿邊緣地帶。切勿觸摸任何曝露在外的電路。
- 防止他人碰觸零件和其他電腦元件。
- 在安裝新的零件時，請將內含零件的防靜電保護袋，與金屬擴充槽外殼或電腦上其他未經塗飾的金屬表面碰觸至少兩秒鐘。如此可減少保護袋及您身體上的靜電。
- 如果可能，請盡量在取出新零件後就直接安裝在電腦中，不要將零件放下。如果無法直接進行安裝，請將包裹零件的防靜電保護袋置於平坦表面，再將零件放置其上。
- 請勿將零件放在電腦外殼及其他金屬表面上。

位置

本節包含的圖例可以協助您找出電腦的各種接頭、控制項和元件。

找出電腦正面的控制項和接頭

圖 1 顯示電腦正面的控制項和接頭。

註：不是所有電腦機型都具有下列控制項和連線。

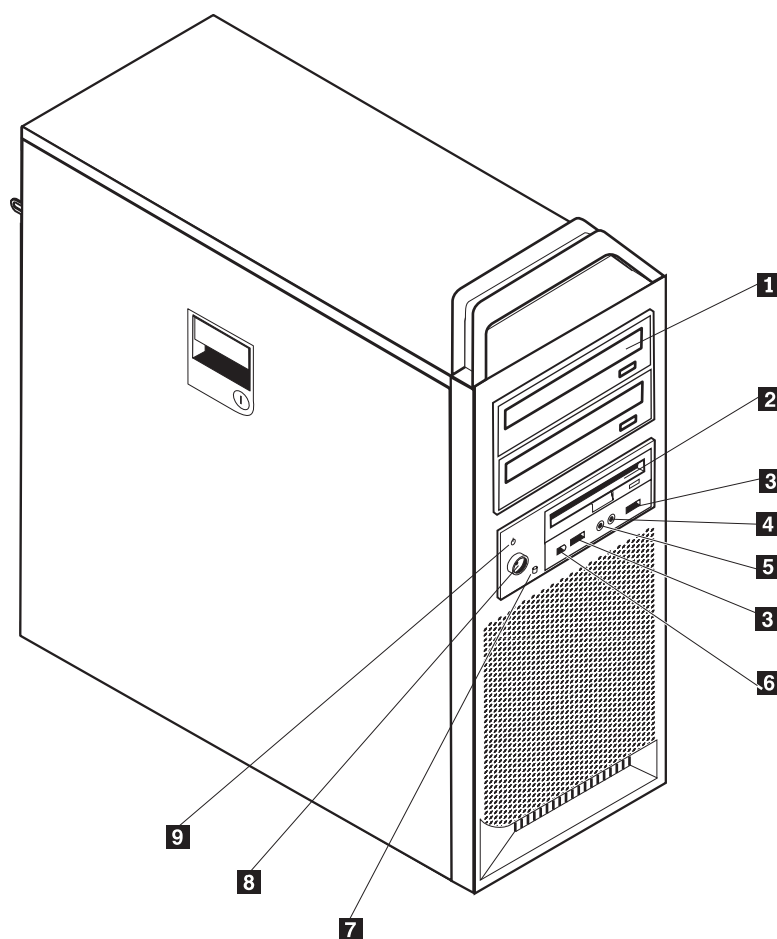


圖 1. 控制項和接頭

- | | | | |
|----------|---------------------|----------|--------------|
| 1 | 光碟機（部分機型） | 6 | IEEE 1394 接頭 |
| 2 | 3.5 軟式磁碟機或讀卡機（部分機型） | 7 | 硬碟活動燈 |
| 3 | USB 接頭 (2) | 8 | 電源按鈕 |
| 4 | 麥克風接頭 | 9 | 開啓電源指示器 |
| 5 | 耳機接頭 | | |

找出電腦背面的接頭

第 6 頁的圖 2 顯示電腦背面的接頭位置。某些位於電腦背面的接頭是以顏色來編碼，以協助您判斷纜線要連接到電腦的哪個位置。

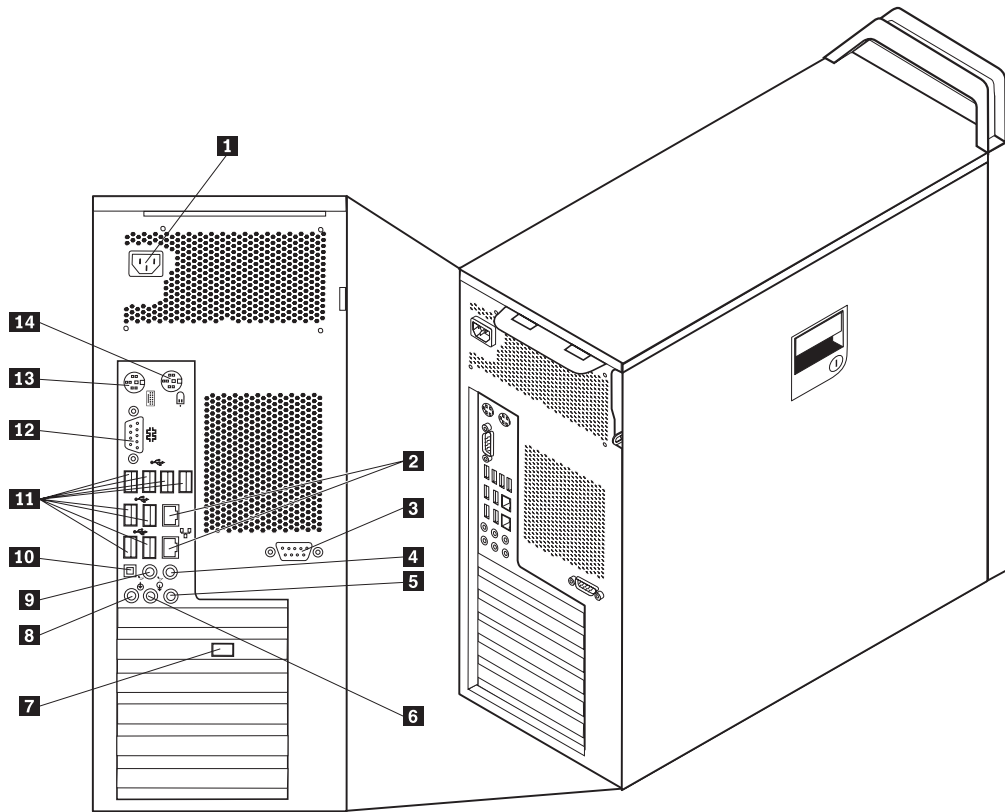


圖 2. 接頭位置

- | | | | |
|----------|----------------|-----------|---------------|
| 1 | 電源線連頭 | 8 | 麥克風接頭 |
| 2 | 乙太網路接頭 | 9 | 音訊線路輸出接頭、背面喇叭 |
| 3 | 序列埠接頭 (部分機型) | 10 | SPDIF 接頭 |
| 4 | 音訊線路輸出子接頭/中央接頭 | 11 | USB 接頭 (8) |
| 5 | 音訊線路輸入接頭 | 12 | 序列埠接頭 |
| 6 | 音訊線路輸出正面喇叭接頭 | 13 | 鍵盤接頭 |
| 7 | 視訊接頭 (部分機型) | 14 | 滑鼠接頭 |

接頭	說明
USB 接頭	用來連接需要「廣用序列匯流排 (USB)」連線的裝置，如 USB 鍵盤、USB 滑鼠、USB 掃描器或 USB 印表機。如果您的 USB 裝置超過八個，可以購買 USB 集線器以連接額外的 USB 裝置。
乙太網路接頭	用來連接區域網路 (LAN) 的乙太網路纜線。 註: 若要在 FCC 類別 B 的限制內操作電腦，請使用種類 5 乙太網路纜線。
序列埠接頭	用來連接使用 9-pin 序列埠接頭的外接式數據機、序列式列表機或其他裝置。
並列埠接頭	用來連接使用 25-pin 並列埠接頭的平行列埠印表機、平行列埠掃描器或其他裝置。
音訊線路輸入接頭	用來接收來自外部音訊裝置，如立體音響系統的音訊信號。當您連接外部音訊裝置時，纜線會用來連接裝置的音訊線路輸出接頭和電腦的音訊線路輸入接頭。
音訊線路輸出接頭	用來將音訊信號從電腦傳送至外部裝置，如有電源供電的立體聲喇叭（喇叭內建擴音器）、耳機、多媒體鍵盤、或立體音響系統或其他外部錄音裝置上的音訊線路輸入接頭。
SPDIF 接頭	透過光纖纜線將數位音效從電腦傳送至外部裝置（例如擴音器/接收器）。

尋找內部元件

若要開啓電腦外殼，請參閱第 12 頁的『開啓外殼』。

第 8 頁的圖 3 顯示電腦的元件位置。

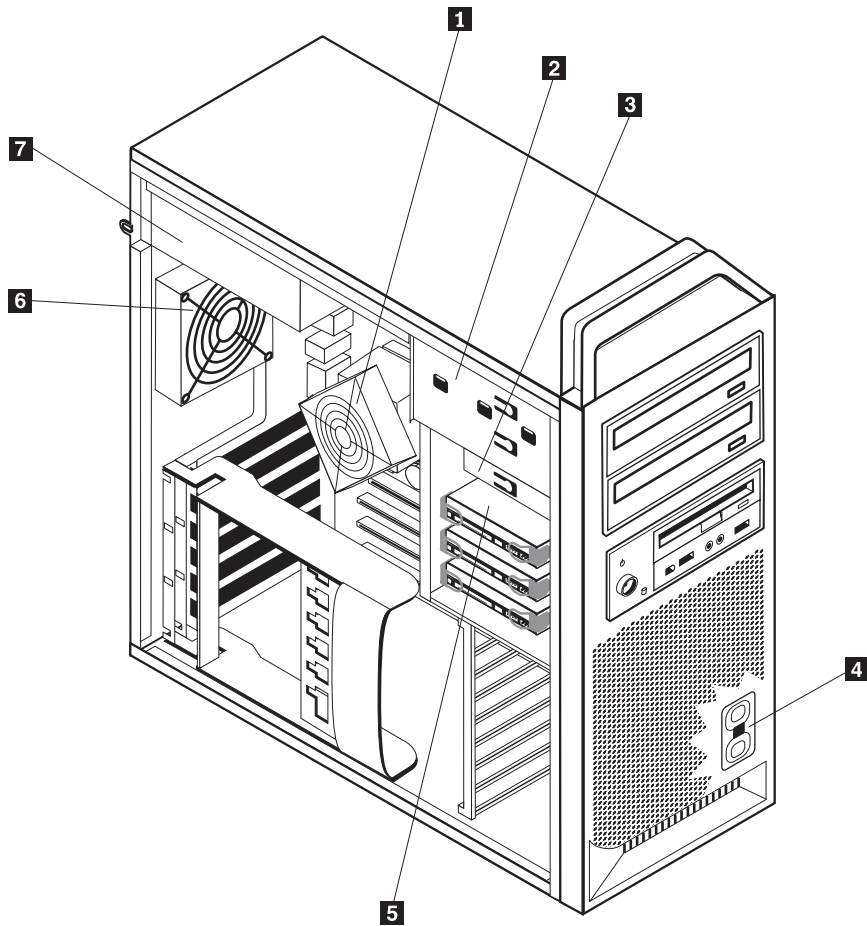


圖 3. 元件位置

- | | | | |
|----------|-----------------------|----------|---------|
| 1 | 微處理器和散熱器 | 5 | 硬碟機 |
| 2 | 光碟機 (例如 CD 或 DVD 光碟機) | 6 | 後方風扇組件 |
| 3 | 3.5 吋軟式磁碟機或讀卡機 | 7 | 電源供應器組件 |
| 4 | 內接式喇叭 | | |

識別系統主機板上的零件

圖 4顯示系統主機板上的零件位置。

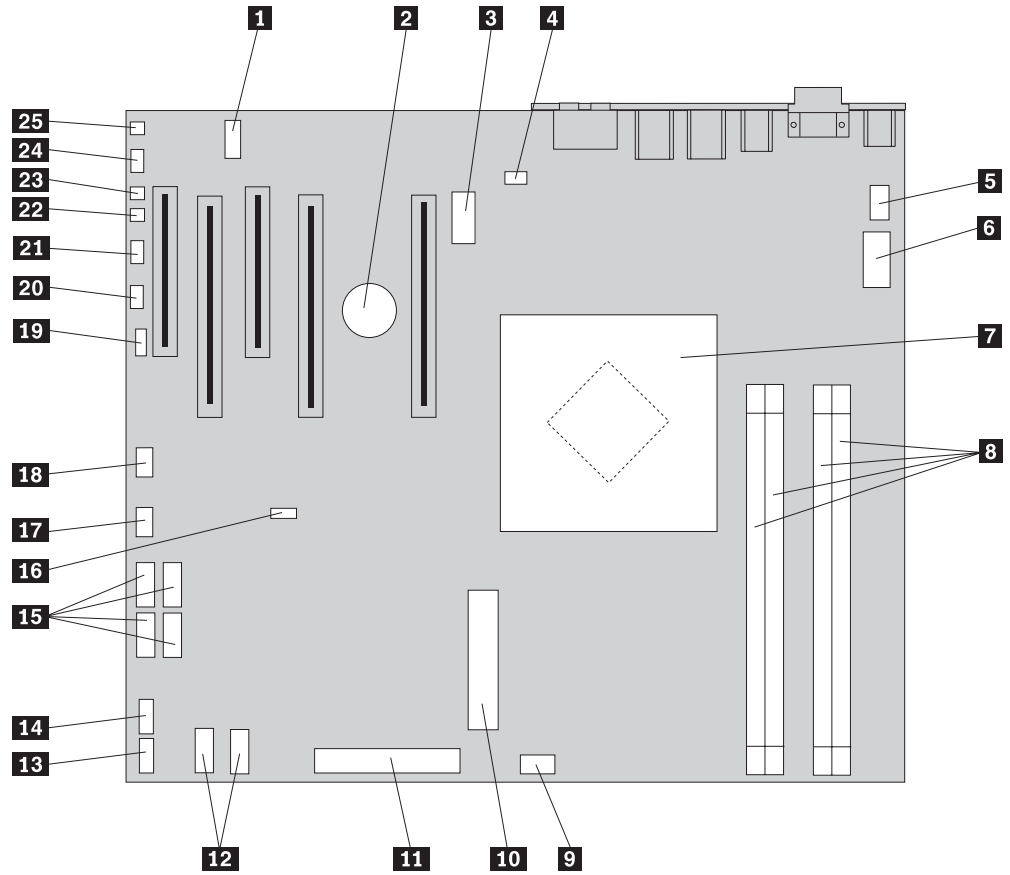


圖 4. 系統主機板零件位置

- | | | | |
|-----------|----------------|-----------|---------------|
| 1 | COM2 | 14 | 正面 USB 接頭 |
| 2 | 電池 | 15 | SATA 接頭 (4) |
| 3 | 12 伏特電源接頭、圖形 | 16 | 清除 CMOS/回復跳接器 |
| 4 | 後方風扇接頭 | 17 | 前方配接卡風扇接頭 |
| 5 | 微處理器散熱器風扇接頭 | 18 | IEEE 1394 接頭 |
| 6 | 微處理器 12 V 電源接頭 | 19 | SAS LED 接頭 |
| 7 | 微處理器和散熱器 | 20 | 輔助 LED 接頭 |
| 8 | 記憶體接頭 (4) | 21 | 面板接頭 |
| 9 | 前方硬碟機風扇接頭 | 22 | 外殼保護開關接頭 |
| 10 | 24 pin 系統電源接頭 | 23 | 室溫接頭 |
| 11 | 軟式磁碟機接頭 | 24 | 面板音效接頭 |
| 12 | SATA 接頭 (2) | 25 | 內接式喇叭 |
| 13 | 輔助 USB 接頭 | | |

第 3 章 安裝選項和更換硬體

本章簡介您的電腦所具備的功能和選項。您可以增加記憶體、配接卡或磁碟機來擴充電腦功能。安裝選項時，請使用本說明以及選項隨附的說明。

請注意

請務必先閱讀電腦隨附之安全及保固手冊中的『重要安全資訊』，再開啓電腦或嘗試進行修復。若要取得安全及保固手冊的副本，請造訪「支援網站」，網址為 <http://www.lenovo.com/support>。

註：請僅使用 **Lenovo** 提供的零件。

安裝外部選項

外部喇叭、印表機或掃描器可以連接到您的電腦。有些外部選項除了需要實體連線外，還需安裝額外的軟體。新增外部選項時，請參閱第 5 頁的『找出電腦背面的接頭』和 第 5 頁的『找出電腦正面的控制項和接頭』來識別所需要的接頭，然後使用選項所附的指示協助您進行連線，並安裝選項所需要的所有軟體或裝置驅動程式。

安裝內部選項

重要事項

開啓電腦外殼前，請先閱讀第 4 頁的『處理對靜電敏感的裝置』。

開啓外殼

若要開啓電腦外殼：

1. 從磁碟機中移除所有媒體（磁片、CD 或磁帶），關閉作業系統。關閉所有連接裝置。關閉電腦。

重要事項



關閉電腦並等待 3 到 5 分鐘，讓電腦冷卻下來後再開啓外殼。

2. 拔掉電源插座上的所有電源線。
3. 拔掉連接到電腦的接線。這些接線包括電源線、輸入/輸出 (I/O) 接線，以及其他所有連接到電腦的接線。請參閱第 5 頁的『找出電腦正面的控制項和接頭』和第 5 頁的『找出電腦背面的接頭』。
4. 移除所有的鎖定裝置，如用來固定電腦外殼的鋼纜鎖或小鎖。請參閱第 49 頁的第 5 章，『安全功能』。
5. 卸下外殼門鎖 **1**，開啓外殼。移除外殼並放在平坦桌面上。請參閱第 13 頁的圖 5。

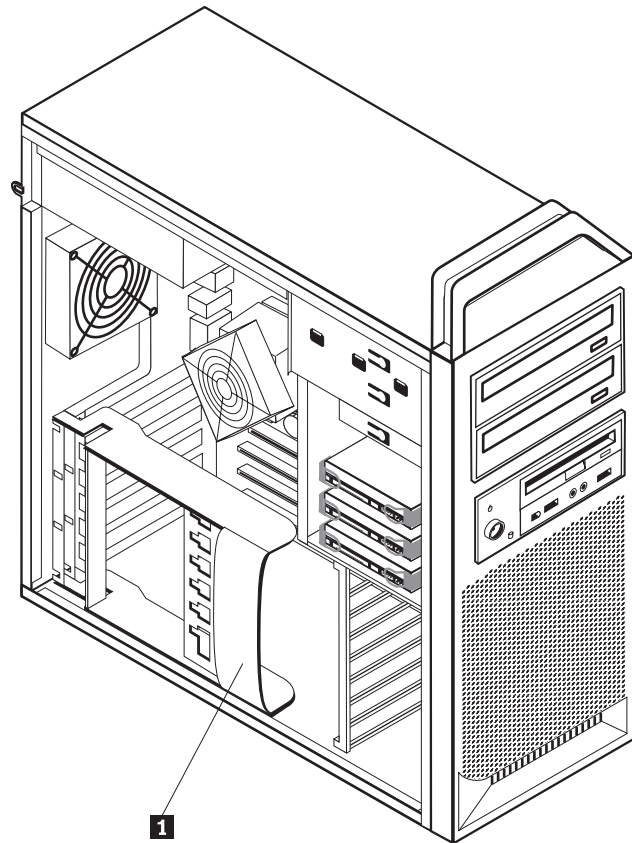
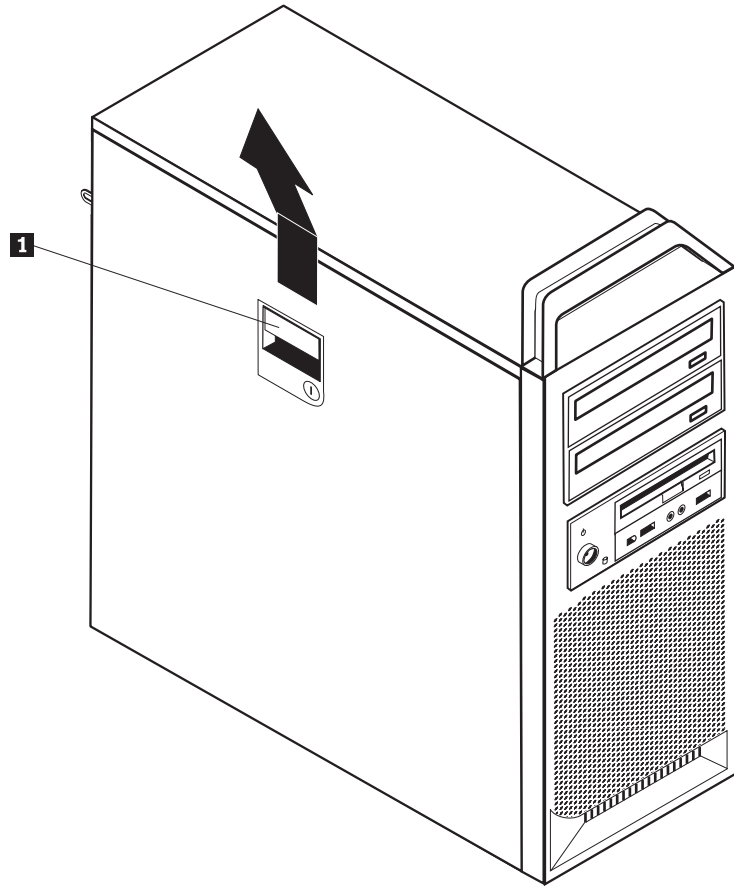


圖 5. 移除外殼

若要更換外殼：

1. 對準外殼和機箱。
2. 蓋上外殼。
3. 插上外殼門鎖。
4. 檢查外殼是否已閉上。
5. 使用鎖定裝置來固定外殼。

移除前方擋板

若要移除前方擋板：

1. 移除外殼，請參閱第 12 頁的『開啓外殼』。
2. 卸下擋板門鎖 **1**，從電腦拆下擋板時，一次轉一點，力道剛好可卸下門鎖即可。請參閱圖 6。
3. 將前方擋板放在平坦桌面上。
4. 反向執行這些步驟來更換前方擋板。

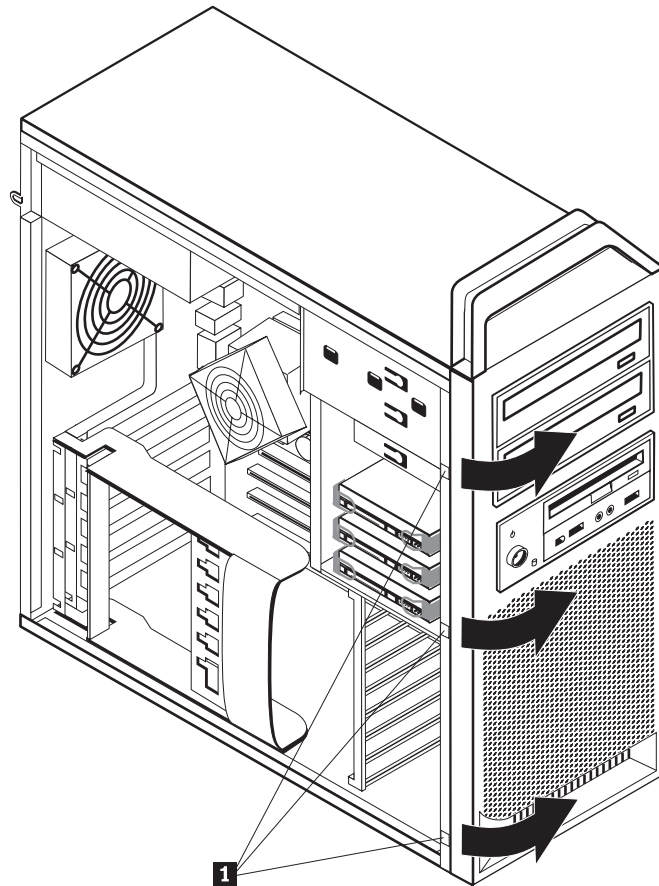


圖 6. 移除前方擋板

存取主機板元件和磁碟機

若要存取系統主機板元件：

1. 開啓電腦外殼。請參閱第 12 頁的『開啓外殼』。
2. 拉開配接卡固定器。
3. 移除硬碟機風扇和托架（部分機型）。
4. 記下配接卡上所有接線接頭的位置。更換配接卡時必須將它們正確地重新接上。
5. 拔下配接卡上連接的所有接線。請參閱第 9 頁的『識別系統主機板上的零件』。
6. 拆下配接卡固定螺絲（如果有的話）。
7. 鬆開配接卡支撐門鎖。抓住配接卡，從插槽拉出配接卡。如需相關資訊，請參閱第 28 頁的『更換配接卡』。

註：配接卡鎖得很緊，可能需要每次從兩端拉出一點，直接從插槽拉出配接卡爲止。

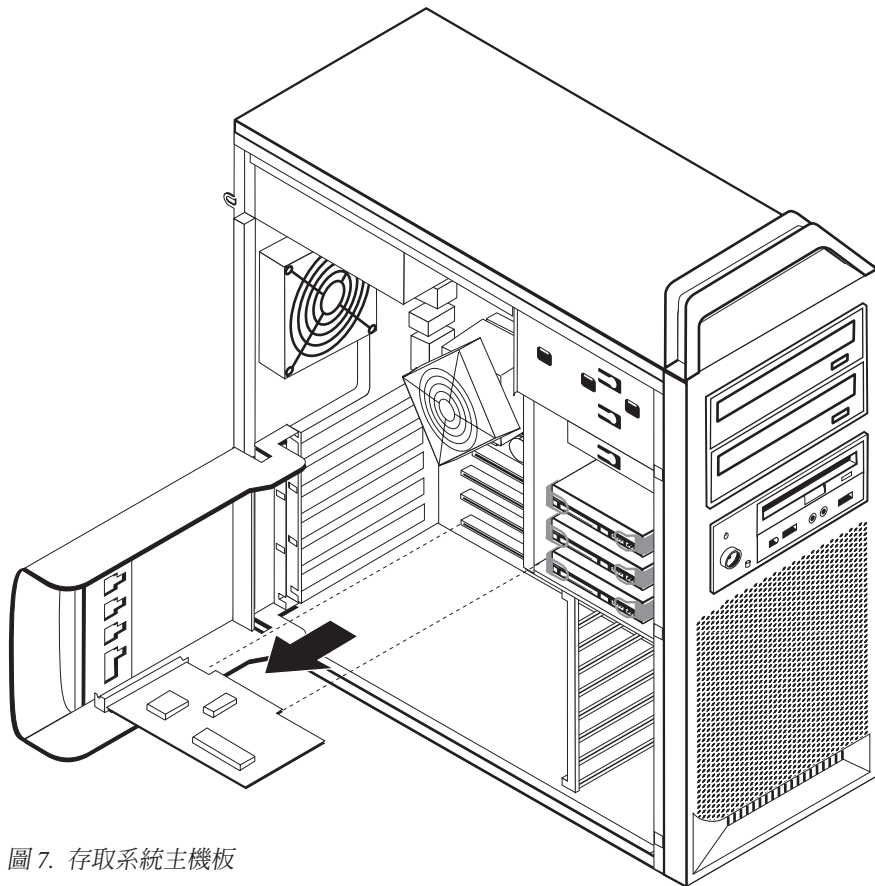
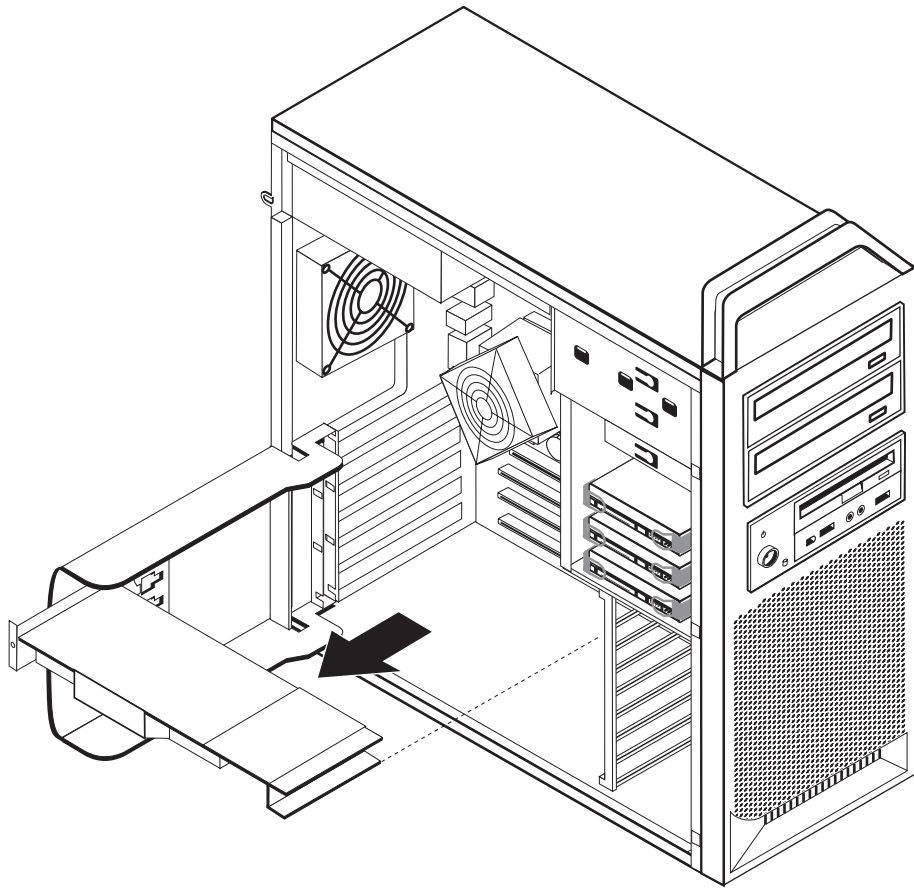


圖 7. 存取系統主機板

下一步：

- 若要安裝其他選項，請跳至適當的章節。
- 若要完成安裝，請跳至第 45 頁的第 4 章，『完成零件的更換』。

安裝內部磁碟機

本節提供安裝和移除內部磁碟機的資訊與指示。

內部磁碟機是電腦用來讀取和儲存資料的裝置。您可以增加磁碟機到電腦上以擴充儲存容量，讓電腦能夠讀取其他類型的媒體。電腦可用的幾種磁碟機類型包括：

- 序列式先進附加技術 (SATA) 硬碟
- SATA 光碟機，如 CD 光碟機或 DVD 光碟機
- 抽取式媒體磁碟機

內部磁碟機安裝在機槽中。在本手冊中，這些機槽稱為 bay 1、bay 2，依此類推。

安裝內部磁碟機時，請注意每個機槽可安裝的磁碟機類型和大小為何。另外，正確連接內部磁碟機接線至已安裝的磁碟機是相當重要的。

磁碟機規格

您的電腦配備下列在工廠安裝的磁碟機：

- 機槽 1 的光碟機
- 供擴充或選用光碟機的一個空機槽
- 機槽 3 的 3.5 吋軟式磁碟機或讀卡機（部分機型）

未安裝磁碟機的機槽會安裝靜電防護裝置和機槽面板。

第 18 頁的圖 8 顯示磁碟機機槽的位置。

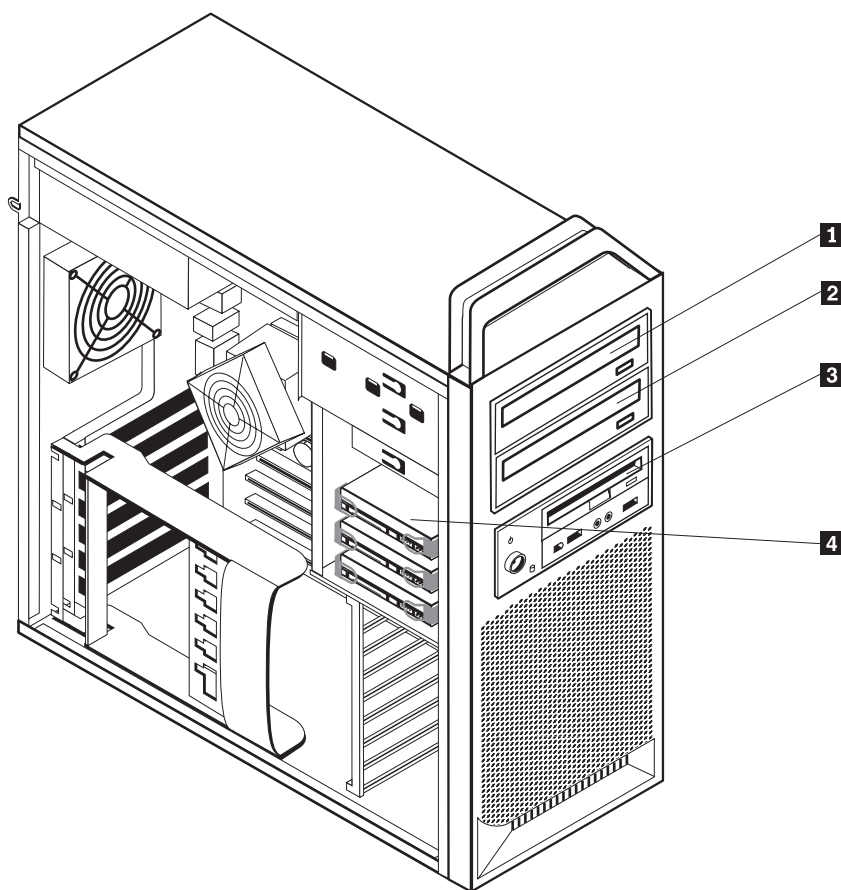


圖 8. 磁碟機機槽的位置

下列清單說明每個機槽所能安裝的磁碟機類型和大小：

- | | |
|-------------------------------------|--------------------------------------|
| 1 機槽 1 - 最大高度：43.0 公釐（1.7 吋） | 光碟機，如 CD 光碟機或 DVD 光碟機
（預先安裝於部分機型） |
| 2 機槽 2 - 最大高度：43.0 公釐（1.7 吋） | 光碟機，如 CD 光碟機或 DVD 光碟機
（預先安裝於部分機型） |
| 3 機槽 3 - 最大高度：26.1 公釐（1.0 吋） | 3.5 吋軟式磁碟機
讀卡機（預先安裝於部分機型） |
| 4 機槽 4 | 硬碟機（預先安裝） |

在機槽 1 安裝磁碟機

若要在機槽 1 安裝光碟機：

1. 開啓電腦外殼。請參閱第 12 頁的『開啓外殼』。
2. 卸下前方擋板。請參閱第 14 頁的『移除前方擋板』。

註：在前方擋板內可安裝磁碟機的位置上，有一片供可安裝新磁碟機的磁碟機固定板。取下磁碟機固定板來安裝磁碟機。

3. 從擋板上移除磁碟機塑膠外殼。
4. 在磁碟機機槽 1，移除靜電防護裝置（在機槽 1，直接拉出靜電防護裝置即可）。
5. 在要安裝之磁碟機的左側，安裝固定板。
6. 將磁碟機推入機槽中定位。

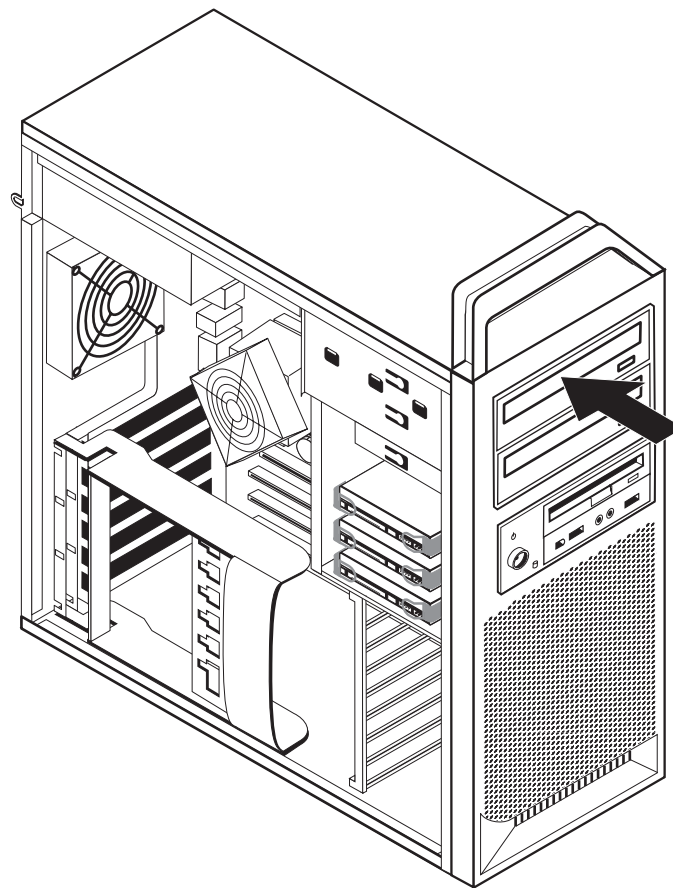


圖 9. 安裝光碟機

7. 連接磁碟機接線。
8. 安裝前方擋板。

下一步：

- 若要安裝其他選項，請跳至適當的章節。
- 若要完成安裝，請跳至第 45 頁的第 4 章, 『完成零件的更換』。

在機槽 2 安裝磁碟機

若要在機槽 2 安裝光碟機：

1. 開啓電腦外殼。請參閱第 12 頁的『開啓外殼』。
2. 卸下前方擋板。請參閱第 14 頁的『移除前方擋板』。

註： 在前方擋板內可安裝磁碟機的位置上，有一片磁碟機固定板。若未安裝任何磁碟機，則每一個磁碟機有一片磁碟機固定板。取下磁碟機固定板來安裝磁碟機。

3. 從擋板上移除磁碟機塑膠外殼。
4. 在磁碟機機槽 2，移除靜電防護裝置（在機槽 2，直接拉出靜電防護裝置即可）。
5. 在要安裝之磁碟機的左側，安裝固定板。
6. 將磁碟機推入機槽中定位。

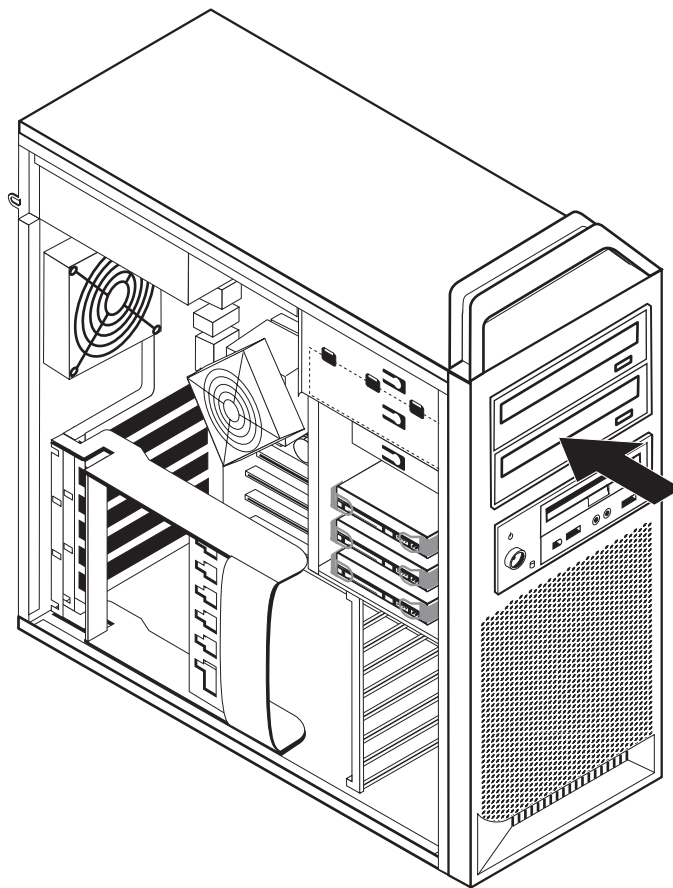


圖 10. 安裝光碟機

7. 連接磁碟機接線。
8. 安裝前方擋板。

下一步：

- 若要安裝其他選項，請跳至適當的章節。
- 若要完成安裝，請跳至第 45 頁的第 4 章，『完成零件的更換』。

在機槽 3 安裝軟式磁碟機或讀卡機

若要在機槽 3 安裝軟式磁碟機或讀卡機：

1. 開啓電腦外殼。請參閱第 12 頁的『開啓外殼』。
2. 卸下前方擋板。請參閱第 14 頁的『移除前方擋板』。
3. 擠壓擋板內側固定面板的塑膠卡栓，移除擋板中的塑膠面板。

註：在前方擋板內可安裝磁碟機的位置上，每一個磁碟機有一片磁碟機固定板。取下磁碟機固定板來安裝磁碟機。

4. 將軟式磁碟機推到定位。請參閱第 7 頁的『尋找內部元件』。

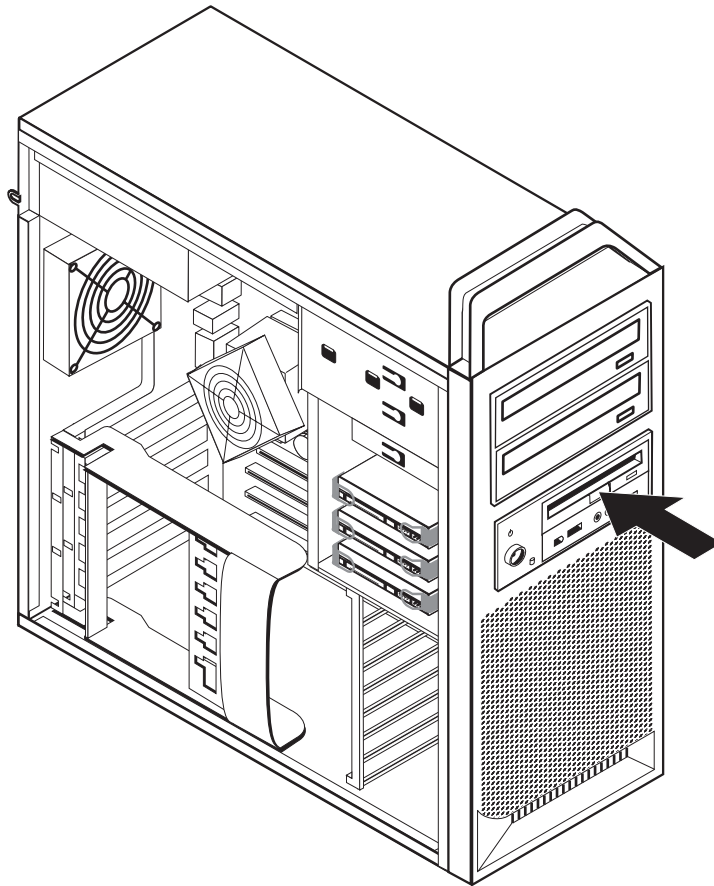


圖 11. 安裝新的磁碟機

5. 將軟排線連接至新的磁碟機。
6. 重新安裝前方擋板。

下一步：

- 若要安裝其他選項，請跳至適當的章節。
- 若要完成安裝，請跳至第 45 頁的第 4 章，『完成零件的更換』。

消除遺失或遺忘的密碼（清除 CMOS）

本節適用於遺失或遺忘的密碼。如需遺失或遺忘密碼的相關資訊，請至 ThinkVantage Productivity Center 程式。

消除遺忘的密碼：

1. 開啓電腦外殼。請參閱第 12 頁的『開啓外殼』。
2. 存取系統主機板。請參閱第 15 頁的『存取主機板元件和磁碟機』。
3. 找出系統主機板上的「清除 CMOS/回復」跳接器。請參閱第 9 頁的『識別系統主機板上的零件』。
4. 將跳接器從標準位置（pin 1 和 pin 2）移至維護或配置位置（pin 2 和 pin 3）。
5. 放低磁碟機機槽組件，重新連接原先連接的任何接線。
6. 蓋上電腦外殼並連接電源線。請參閱第 45 頁的第 4 章，『完成零件的更換』。
7. 重新啓動電腦，並保持開啓約十秒鐘。按住電源開關約五秒鐘以關閉電腦。電腦會關機。
8. 重覆步驟 1 至 第 23 頁的 3。
9. 將「清除 CMOS/回復」跳接器移回標準位置（pin 1 和 pin 2）。
10. 蓋上電腦外殼並連接電源線。請參閱第 45 頁的第 4 章，『完成零件的更換』。

更換電池

您的電腦有一種特殊的記憶體，可用來維護日期、時間及內建功能的設定，如序列埠的指派（配置）。當您關閉電腦時，會以電池供電，使這項資訊保持作用狀態。

在電池使用壽命期間，通常不需要充電或維護，但沒有任何電池可以永久供電。電池故障時，會遺失日期、時間和配置資訊（包含密碼）。當您開啓電腦時，畫面上會顯示錯誤訊息。

如需更換和丟棄電池的相關資訊，請參閱安全及保固手冊中的「鋰電池注意事項」。

若要更換電池：

1. 關閉電腦，從電源插座和電腦上拔下電源線。
2. 開啓電腦外殼。請參閱第 12 頁的『開啓外殼』。
3. 存取系統主機板。請參閱第 15 頁的『存取主機板元件和磁碟機』。
4. 找出電池的位置。請參閱第 9 頁的『識別系統主機板上的零件』。
5. 移除舊電池。請參閱圖 12。

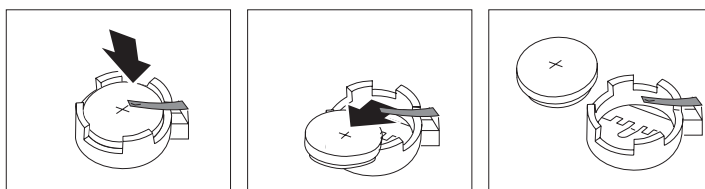


圖 12. 移除電池

6. 安裝新電池。請參閱圖 13。

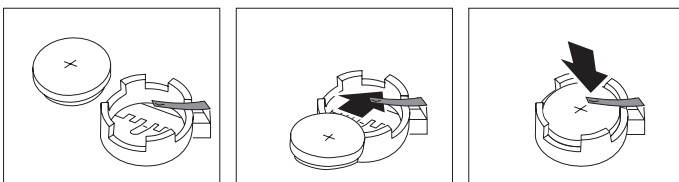


圖 13. 安裝電池

7. 蓋上電腦外殼並連接接線。請參閱第 45 頁的第 4 章，『完成零件的更換』。

註：更換電池後首次開機時，畫面上可能會顯示錯誤訊息。這是更換電池後的正常現象。

8. 開啓電腦及所有相連的裝置。
9. 請使用 Setup Utility（設定公用程式）來設定日期、時間和任何密碼。請參閱 *ThinkStation 使用手冊* 中的「使用 Setup Utility（設定公用程式）」。

更換電源供應器組件

請注意

請務必先閱讀電腦隨附之安全及保固手冊中的『重要安全資訊』，再開啓電腦或嘗試進行修復。若要取得安全及保固手冊的副本，請造訪「支援網站」，網址為 <http://www.lenovo.com/support>。

若要更換電源供應器組件：

1. 開啓電腦外殼。請參閱第 12 頁的『開啓外殼』。
2. 找出電源供應器組件。請參閱第 7 頁的『尋找內部元件』。
3. 從系統主機板接頭、所有配接卡（部分機型）及所有磁碟機上，拔下電源供應器接線 **1**、**2** 及 **3**。請參閱圖 14。

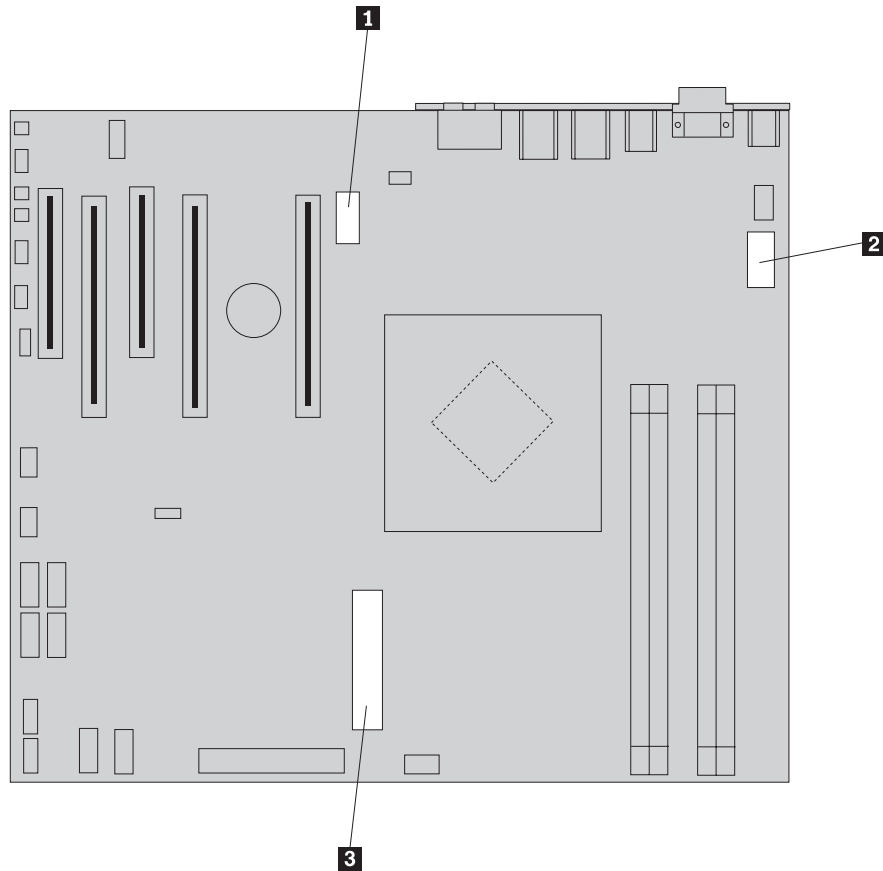


圖 14. 系統主機板接頭

4. 從接線固定夾和繫線帶中取出電源供應器接線。
5. 拆下位於機箱背面用來固定電源供應器的四顆螺絲。請參閱第 26 頁的圖 15。

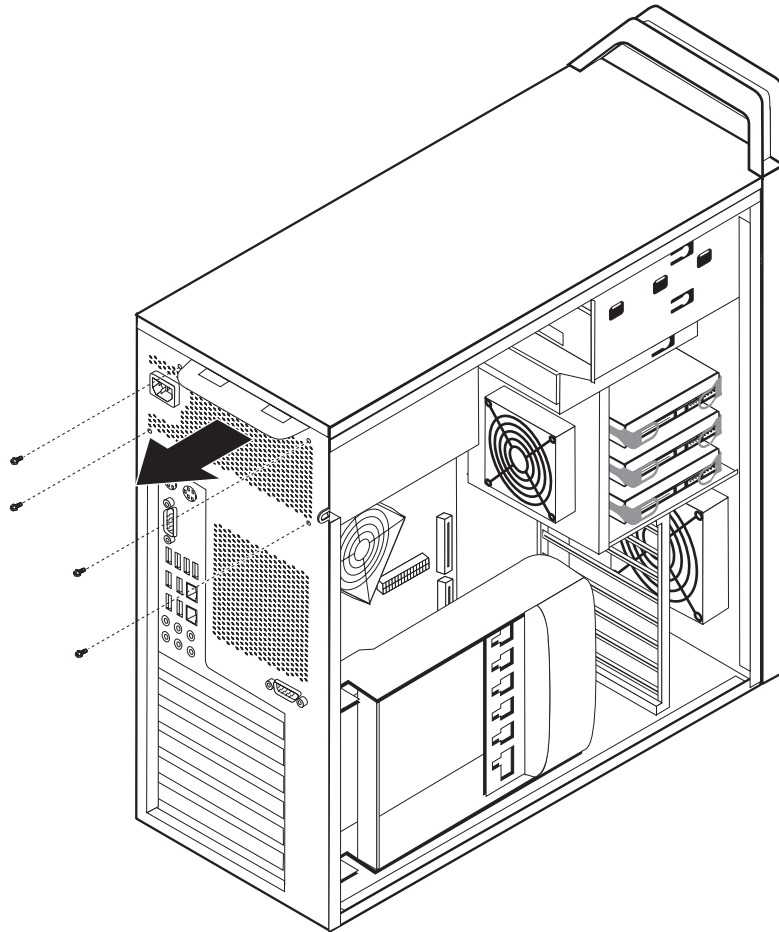


圖 15. 更換電源供應器固定螺絲

6. 壓下電源供應器門鎖 **1**。向電腦前方移出電源供應器組件，直到從機箱中取出為止。請參閱圖 16。

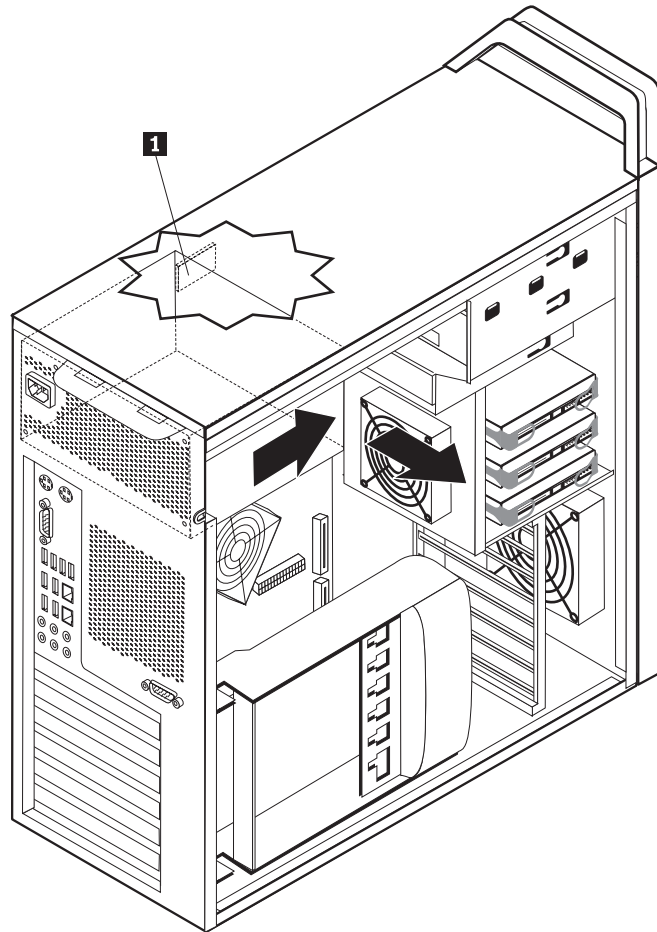


圖 16. 移除電源供應器

7. 將新的電源供應器組件安裝到機箱，並將電源供應器組件的螺絲孔與機箱中的螺絲孔對齊。

註：請僅使用 Lenovo 提供的螺絲。

8. 安裝並鎖緊機箱背面的四顆螺絲來固定電源供應器組件。
9. 請確定電源供應器是正確的更換品。有些電源供應器會自動感應電壓、有些電源供應器有特定的電壓規格，有些電源供應器具有電壓選擇開關。如果有選擇開關，必要時請使用原子筆來滑動開關。

註：具有開關的機型：

- 如果電壓供應範圍是 100-127 交流電電壓，請將開關設定為 115 V。
 - 如果電壓供應範圍是 200-240 交流電電壓，請將開關設定為 230 V。
10. 將所有電源供應器接線重新連接到磁碟機、配接卡及系統主機板。請記得在將接線連接到需要額外接線的繪圖卡。
 11. 請跳至第 45 頁的第 4 章，『完成零件的更換』。

更換配接卡

1. 關閉電腦，讓電腦冷卻 3-5 分鐘。
2. 開啓電腦外殼。請參閱第 12 頁的『開啓外殼』。
3. 拉開配接卡固定器 **1**。請參閱第 29 頁的圖 17
4. 記下配接卡上所有接線接頭的位置。安裝新的配接卡時必須將它們正確地重新接上。
5. 拔下配接卡上連接的所有接線。請參閱第 9 頁的『識別系統主機板上的零件』。
6. 在部分機型中：
 - 配接卡托架 **2** 會鎖上螺絲，請移除此螺絲。請參閱第 29 頁的圖 17。
 - 配接卡導槽端有額外的固定裝置 **3**。請參閱第 29 頁的圖 17。請將固定裝置推向機箱前方，然後再移除配接卡。
7. 抓住配接卡，從插槽拉出配接卡。

註： 配接卡鎖得很緊，可能需要每次從兩端拉出一點，直接從插槽拉出配接卡爲止。

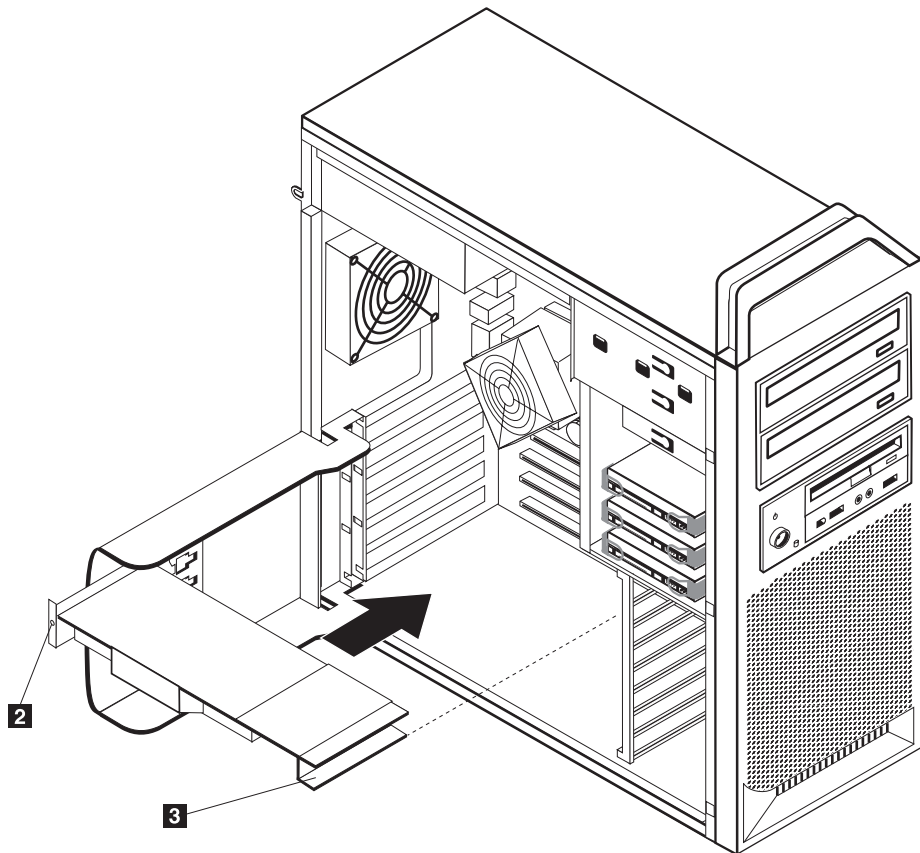
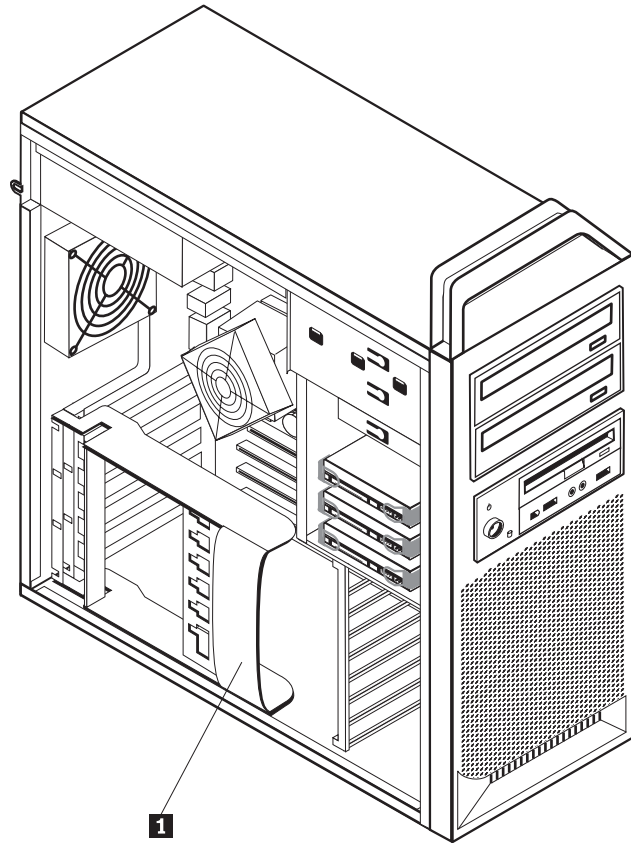


圖 17. 安裝配接卡

- 以相反的程序來安裝配接卡，然後繼續操作步驟 9。
- 請跳至第 45 頁的第 4 章, 『完成零件的更換』。

更換散熱器

請注意

請務必先閱讀電腦隨附之安全及保固手冊中的『重要安全資訊』，再開啓電腦或嘗試進行修復。若要取得安全及保固手冊的副本，請造訪「支援網站」，網址為 <http://www.lenovo.com/support>。

本節提供更換散熱器的相關指示。

若要更換散熱器：

- 開啓電腦外殼。請參閱第 12 頁的『開啓外殼』。
- 從系統主機板中移除散熱器風扇接線。請記下接線位置。
- 拆下系統主機板上固定散熱器的 4 顆螺絲，從系統主機板上移除散熱器 **1**。小心從系統主機板上拿起散熱器。請參閱圖 18。

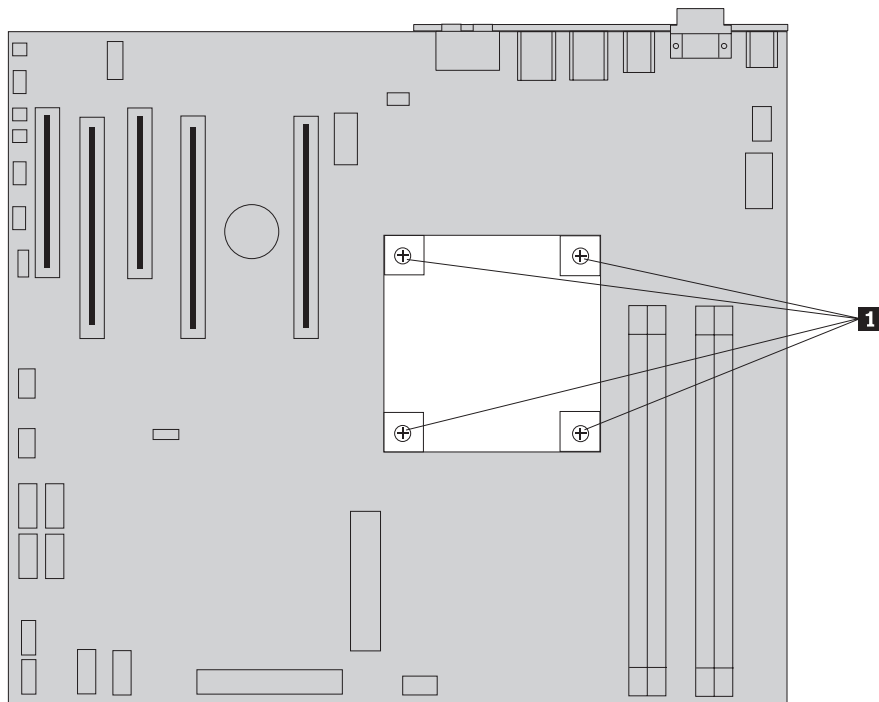


圖 18. 移除散熱器

- 移除新散熱器底部的塑膠蓋，露出散熱膏（這個蓋子可避免弄髒散熱膏）。

註：請等到要開始在微處理器上安裝散熱器時，再移除散熱膏的塑膠蓋。請勿碰觸散熱膏。移除塑膠蓋並露出散熱膏之後，除了放在微處理器上，請勿將散熱器置於他處。

- 將新的散熱器放至定位，然後鎖上 4 顆螺絲來固定散熱器。
- 重新連接散熱器風扇接線。

7. 請跳至第 45 頁的第 4 章, 『完成零件的更換』。

更換硬碟機

請注意

請務必先閱讀電腦隨附之安全及保固手冊中的『重要安全資訊』，再開啓電腦或嘗試進行修復。若要取得安全及保固手冊的副本，請造訪「支援網站」，網址為 <http://www.lenovo.com/support>。

本節提供更換硬碟機的相關指示。

重要事項

當您收到新硬碟機時，也會同時收到一套產品回復光碟。這套產品回復光碟可讓您將硬碟的內容還原到電腦原先出廠時的相同狀態。如需還原出廠安裝軟體的相關資訊，請參閱 *ThinkStation 使用手冊* 中的「還原軟體」。

註: 更換 RAID 配置陣列中的硬碟機時，視使用的陣列類型而定，可能需要重建 RAID 陣列。如果是備用陣列，請記得將新的磁碟機連接到原先移除磁碟機之相同的連接埠。

若要更換硬碟機：

1. 開啓電腦外殼。請參閱第 12 頁的『開啓外殼』。
2. 將硬碟的訊號線和電源線拔掉。
3. 輕拉把手以移除硬碟機。請參閱第 32 頁的圖 19。

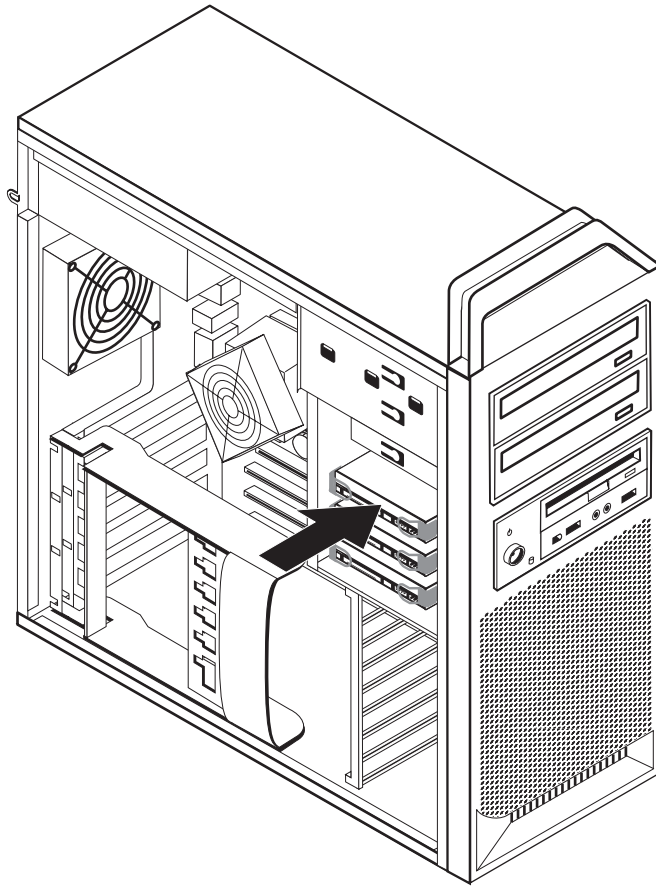


圖 19. 移除硬碟機

4. 調整托架，從托架中移除故障的硬碟機。
5. 若要將新的磁碟機安裝到托架中，請調整托架，將托架上的接腳 **1** 至 **4** 對準硬碟機的小孔。請參閱第 33 頁的圖 20。請勿碰觸硬碟底部的電路板 **5**。

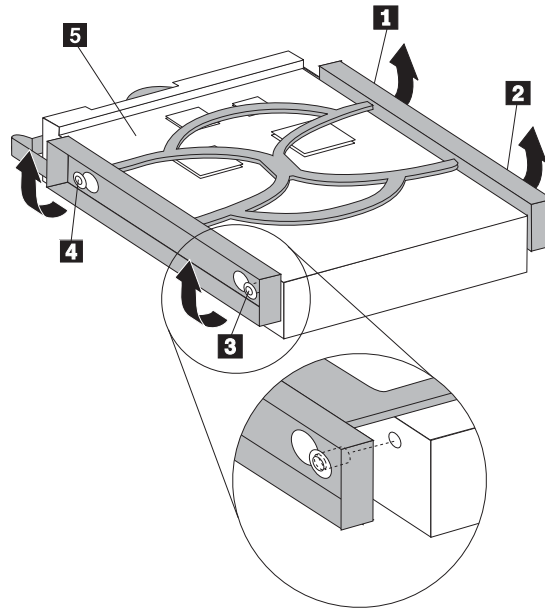


圖 20. 更換硬碟機

6. 將硬碟機和托架安裝到磁碟機機槽。
7. 將信號線和電源線連接至新硬碟的後方。
8. 請跳至第 45 頁的第 4 章, 『完成零件的更換』。

更換光碟機

請注意

請務必先閱讀電腦隨附之安全及保固手冊中的『重要安全資訊』，再開啓電腦或嘗試進行修復。若要取得安全及保固手冊的副本，請造訪「支援網站」，網址為 <http://www.lenovo.com/support>。

本節提供更換光碟機的相關指示。

1. 開啓電腦外殼。請參閱第 12 頁的『開啓外殼』。
2. 卸下前方擋板。請參閱第 14 頁的『移除前方擋板』。
3. 找出光碟機接頭。請參閱第 9 頁的『識別系統主機板上的零件』。
4. 請記下光碟機接線的位置。拔掉光碟機後方的訊號線及電源線。
5. 壓下光碟機門鎖 **1**（此指您要移除的光碟機），然後從機箱中移出光碟機。請參閱第 34 頁的圖 21。

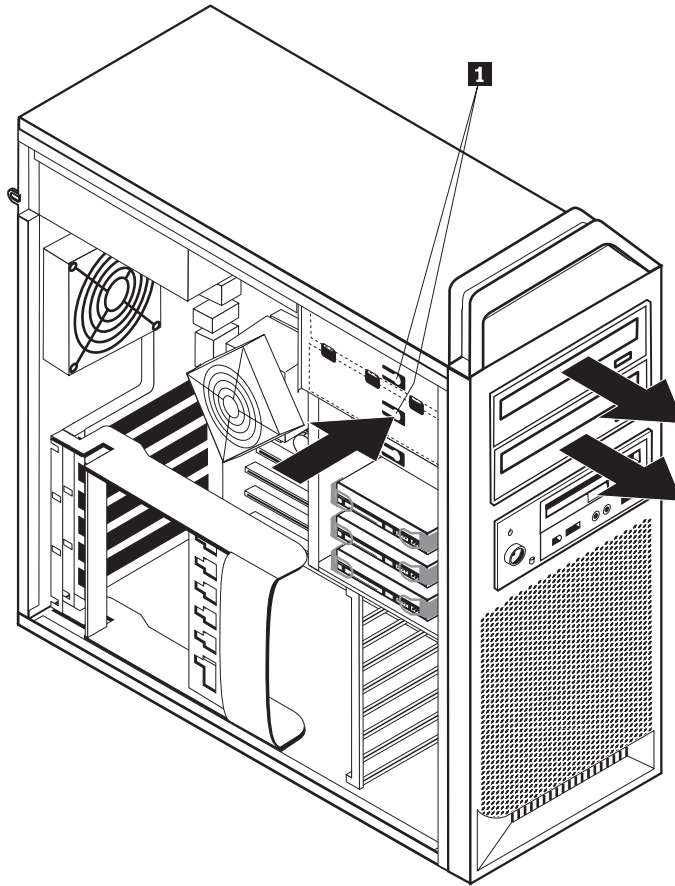


圖 21. 移除軟式磁碟機或選用的讀卡機

6. 從磁碟機機槽組件的前方安裝新的光碟機。將光碟機滑向機箱背面來固定光碟機。
7. 將軟排線連接至新的光碟機。
8. 請跳至第 45 頁的第 4 章, 『完成零件的更換』。

更換軟式磁碟機或讀卡機

請注意

請務必先閱讀電腦隨附之安全及保固手冊中的『重要安全資訊』, 再開啓電腦或嘗試進行修復。若要取得安全及保固手冊的副本, 請造訪「支援網站」, 網址為 <http://www.lenovo.com/support>。

本節提供更換軟式磁碟機的相關指示。

1. 開啓電腦外殼。請參閱第 12 頁的『開啓外殼』。
2. 卸下前方擋板。請參閱第 14 頁的『移除前方擋板』。
3. 找出磁碟機接線接頭。請參閱第 9 頁的『識別系統主機板上的零件』。
4. 請記下磁碟機接線的位置。從系統主機板拔下磁碟機接線。
5. 壓下磁碟機門鎖 **1**, 從機箱中移出磁碟機。請參閱第 35 頁的圖 22。

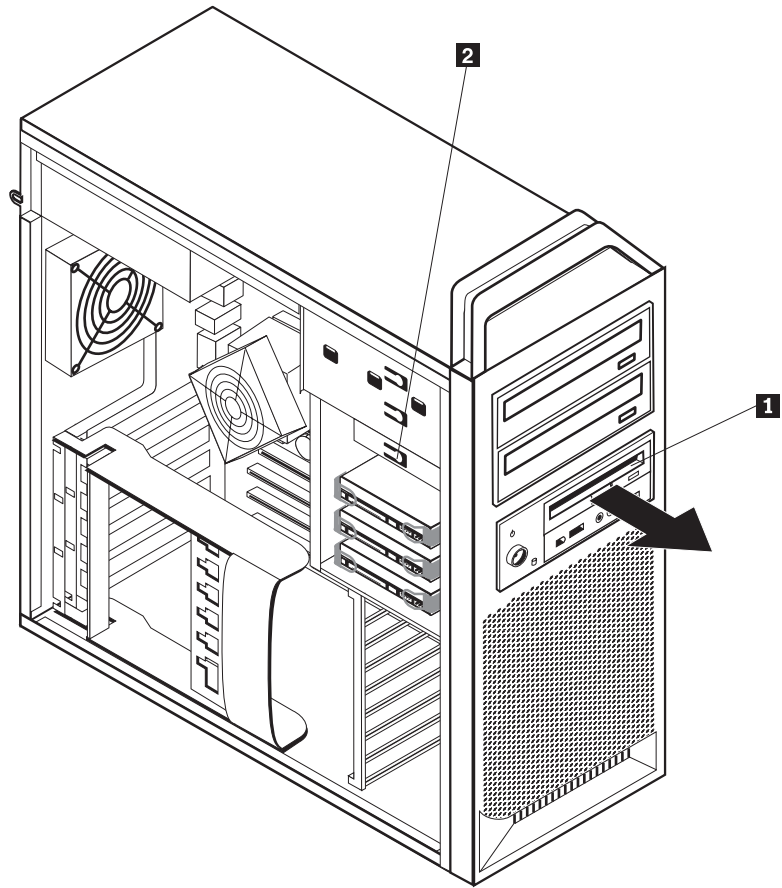


圖 22. 移除軟式磁碟機或選用的讀卡機

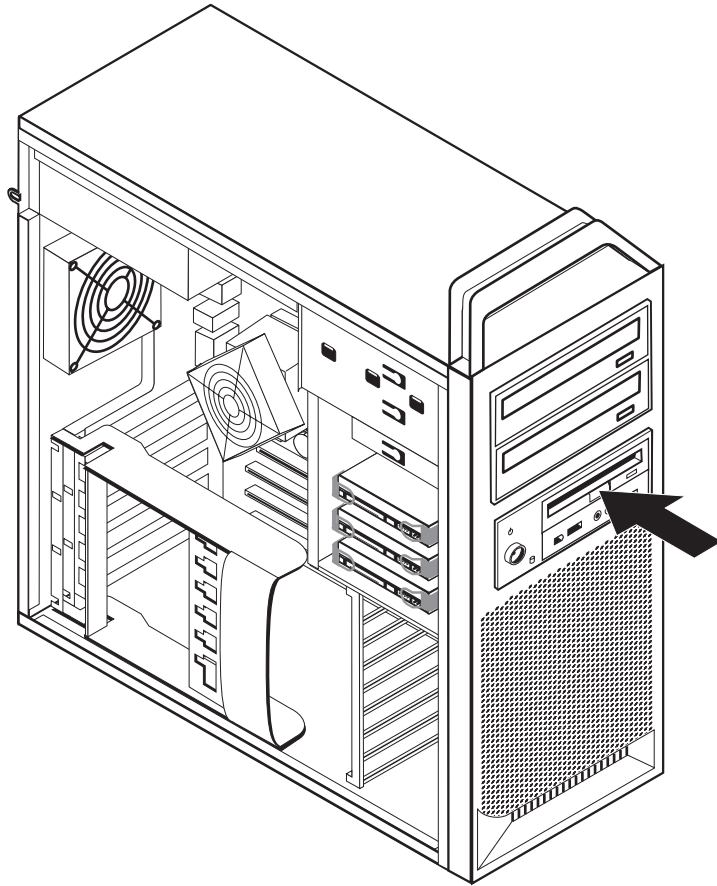


圖 23. 更換軟式磁碟機或選用的讀卡機

6. 從故障軟式磁碟機的背面拔下軟排線。
7. 將纜線連接至新的軟式磁碟機。
8. 將新的磁碟機安裝到磁碟機機槽，並鎖定磁碟機。
9. 請跳至第 45 頁的第 4 章, 『完成零件的更換』。

安裝或更換記憶體模組

請注意

請務必先閱讀電腦隨附之安全及保固手冊中的『重要安全資訊』，再開啓電腦或嘗試進行修復。若要取得安全及保固手冊的副本，請造訪「支援網站」，網址為 <http://www.lenovo.com/support>。

本節提供更換記憶體模組的相關指示。

註： 您的電腦支援四組記憶體模組。

1. 開啓電腦外殼。請參閱第 12 頁的『開啓外殼』。
2. 找出記憶體模組接頭。請參閱第 9 頁的『識別系統主機板上的零件』。如果安裝額外的記憶體，請記得打開固定夾。

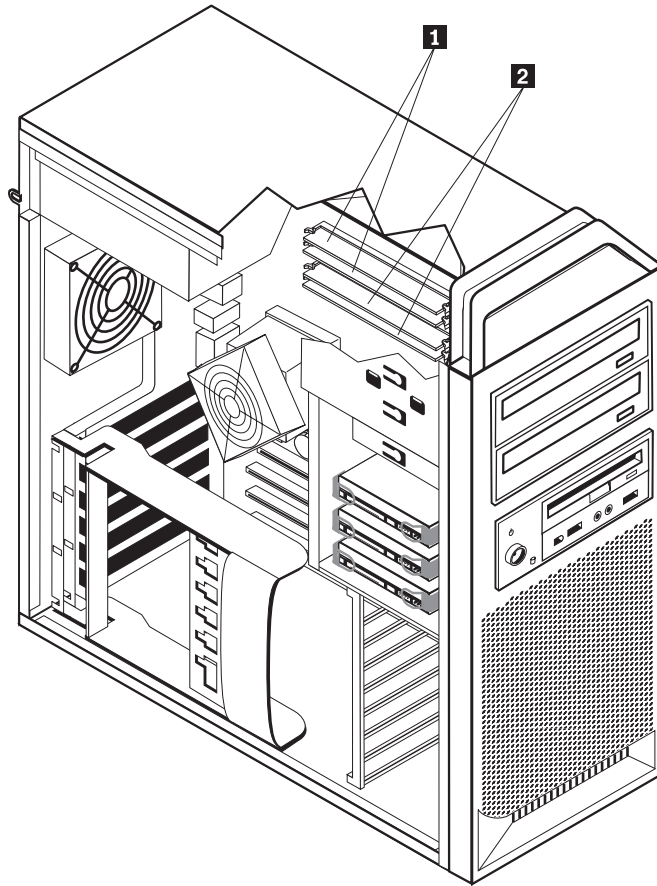


圖 24. 記憶體模組

3. 開啟固定夾，卸下要更換的記憶體模組。請參閱圖 25。

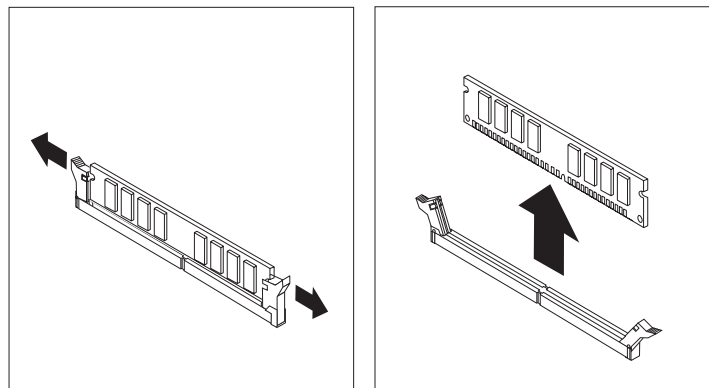


圖 25. 移除記憶體模組

4. 將新的記憶體模組放在記憶體接頭上方。確認記憶體模組的缺口 **1** 正確地對準系統主機板上接頭突起的部分 **2**。將記憶體模組向下推入接頭，直到固定夾扣上為止。請參閱第 38 頁的圖 26。

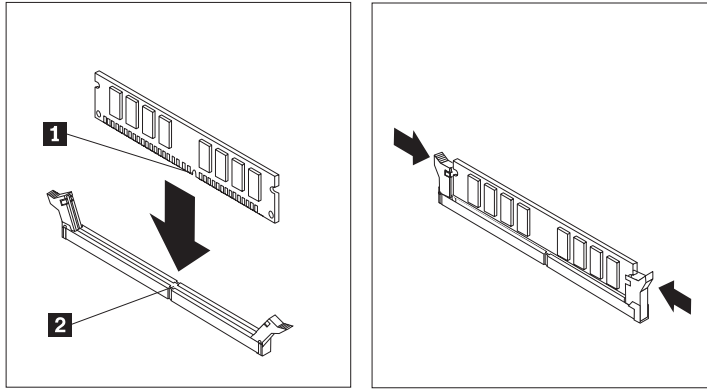


圖 26. 安裝記憶體模組

5. 請跳至第 45 頁的第 4 章, 『完成零件的更換』。

更換風扇組件

請注意

請務必先閱讀電腦隨附之安全及保固手冊中的『重要安全資訊』, 再開啓電腦或嘗試進行修復。若要取得安全及保固手冊的副本, 請造訪「支援網站」, 網址為 <http://www.lenovo.com/support>。

本節提供更換風扇組件的相關指示。

1. 開啓電腦外殼。請參閱第 12 頁的『開啓外殼』。
2. 如果不是更換前方風扇, 請跳至步驟 4。如果是更換前方風扇 (部分機型), 請跳至步驟 3。
3. 卸下前方擋板。請參閱第 14 頁的『移除前方擋板』。
4. 請記下風扇組件的接線排列。請參閱第 9 頁的『識別系統主機板上的零件』。從系統主機板拔下風扇組件接線接頭。

5. 如圖所示，鬆開風扇扣眼來移除風扇組件。請參閱圖 27。然後，移除風扇和接線。

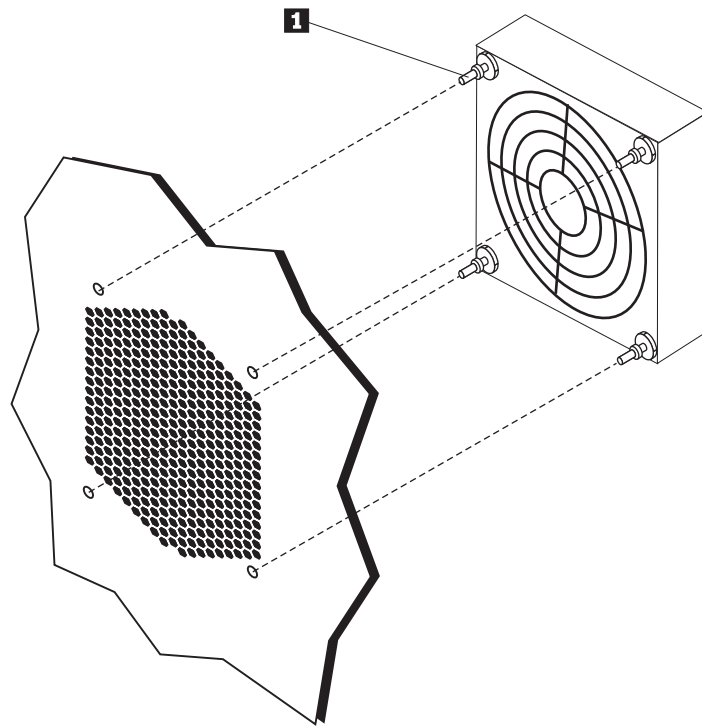


圖 27. 移除風扇組件

6. 安裝新的風扇組件、排列接線，然後將風扇接線接頭連接到系統主機板。
7. 如果是安裝前方風扇，請跳至步驟 8。如果是更換背面風扇，請跳至步驟 9。
8. 重新安裝前方擋板。
9. 請跳至第 45 頁的第 4 章, 『完成零件的更換』。

更換內接式喇叭

請注意

請務必先閱讀電腦隨附之安全及保固手冊中的『重要安全資訊』，再開啓電腦或嘗試進行修復。若要取得安全及保固手冊的副本，請造訪「支援網站」，網址為 <http://www.lenovo.com/support>。

本節提供更換內接式喇叭的相關指示。

1. 開啓電腦外殼。請參閱第 12 頁的『開啓外殼』。
2. 卸下前方擋板。請參閱第 14 頁的『移除前方擋板』。
3. 找出系統主機板上的內接式喇叭接頭。請參閱第 7 頁的『尋找內部元件』。
4. 請記下內接式喇叭接線的位置。請記下內接式喇叭接線的排列。從系統主機板拔下內接式喇叭接線。請參閱第 9 頁的『識別系統主機板上的零件』。
5. 使用不鋒利的工具（例如原子筆的筆端）來鬆開其中一個內接式喇叭鎖定片 **2**，然後將喇叭的這一邊向上移 **1**，剛好可脫離鎖定片即可。接著，鬆開另一個內接式喇叭鎖定片，將內接式喇叭向上移，直到取出喇叭為止。請參閱圖 28。

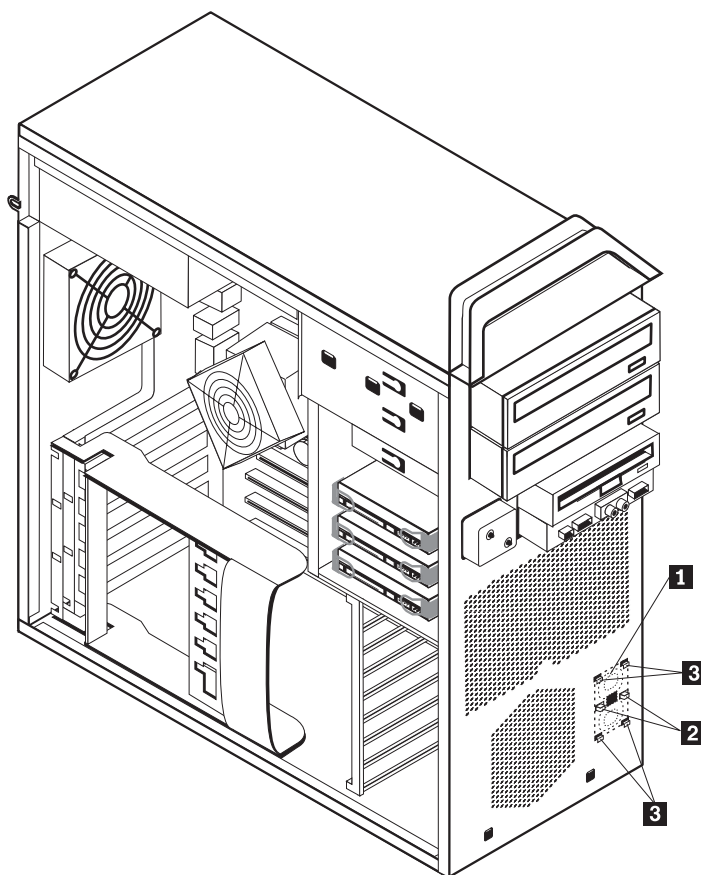


圖 28. 移除內接式喇叭

6. 從電腦中移除喇叭和喇叭接線。
7. 排列喇叭接線，然後將新的內接式喇叭卡栓 **3** 放進喇叭金屬槽，再將內接式喇叭向下推，直到喇叭固定片卡合定位為止。

8. 將喇叭接線連接至系統主機板。請參閱第 9 頁的『識別系統主機板上的零件』。
9. 請跳至第 45 頁的第 4 章, 『完成零件的更換』。

更換鍵盤

請注意

請務必先閱讀電腦隨附之安全及保固手冊中的『重要安全資訊』，再開啓電腦或嘗試進行修復。若要取得安全及保固手冊的副本，請造訪「支援網站」，網址為 <http://www.lenovo.com/support>。

本節提供更換鍵盤的相關指示。

1. 從磁碟機中取出所有媒體（磁片、CD 或磁帶），關閉作業系統，然後關閉所有連接裝置及電腦。
2. 拔掉電源插座上的所有電源線。
3. 找出鍵盤接頭的位置。請參閱圖 29。

註：您的鍵盤可能連接標準的鍵盤接頭 **1** 或是 USB 接頭 **2**。請依照鍵盤接頭的種類，參閱第 5 頁的『找出電腦背面的接頭』或第 5 頁的『找出電腦正面的控制項和接頭』。

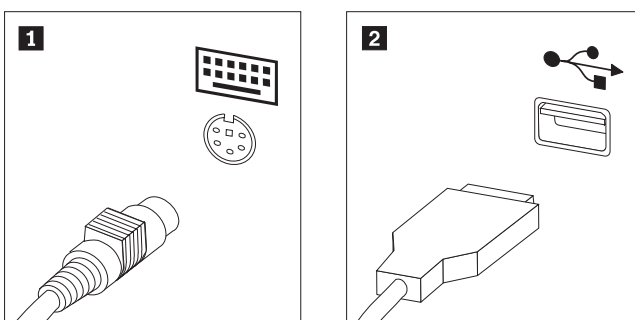


圖 29. 鍵盤接頭，標準和 USB

4. 拔掉電腦上故障的鍵盤接線。
5. 視需要將新的鍵盤接線連接到標準鍵盤接頭 **1** 或 USB 接頭 **2**。
6. 請跳至第 45 頁的第 4 章，『完成零件的更換』。

更換滑鼠

請注意

請務必先閱讀電腦隨附之安全及保固手冊中的『重要安全資訊』，再開啓電腦或嘗試進行修復。若要取得安全及保固手冊的副本，請造訪「支援網站」，網址為 <http://www.lenovo.com/support>。

本節提供更換滑鼠的相關指示。

1. 從磁碟機中取出所有媒體（磁片、DVD 或 CD），關閉作業系統，然後關閉所有連接裝置及電腦。
2. 拔掉電源插座上的所有電源線。
3. 找出滑鼠的接頭。請參閱圖 30、第 5 頁的『找出電腦正面的控制項和接頭』或第 5 頁的『找出電腦背面的接頭』。

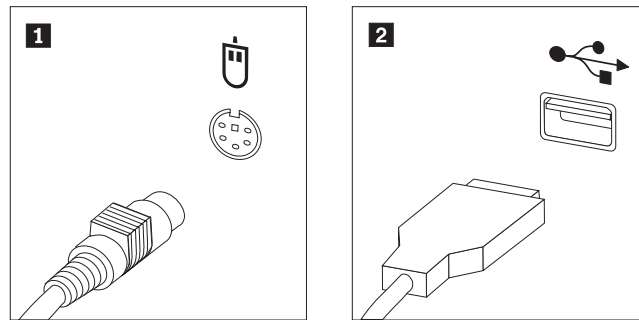


圖 30. 更換滑鼠

4. 拔掉電腦上故障的滑鼠接線。
5. 將新的滑鼠接線連接到其中一個 USB 接頭。
6. 請跳至第 45 頁的第 4 章，『完成零件的更換』。

第 4 章 完成零件的更換

更換零件後，裝回電腦外殼並重新連接所有接線，包括電話線和電源線。此外，視您更換的零件而定，您可能需要確認 Setup Utility（設定公用程式）中的更新資訊。請參閱本產品的使用手冊中的「使用 Setup Utility（設定公用程式）」。

完成零件更換：

1. 請確定已正確重新組裝所有元件，且電腦內沒有遺留任何工具或螺絲。如需各種元件的位置，請參閱第 7 頁的『尋找內部元件』。
2. 請確定接線已正確排列。

重要事項

正確地排列所有電源供應器接線，避免阻礙磁碟機槽組件。避免接線接觸電腦機箱的樞紐和每一面。

3. 蓋上電腦外殼。
4. 如果有外殼鎖，請將外殼上鎖。
5. 將外接式接線和電源線重新連接到電腦。請參閱第 5 頁的『找出電腦背面的接頭』。
6. 如果是更換系統主機板或微處理器，您必須更新 (flash) BIOS。請參閱『從磁片或 CD-ROM 更新 (flash) BIOS』。
7. 若要更新配置，請參閱 *ThinkStation 使用手冊* 中的「使用 Setup Utility（設定公用程式）」。

註： 在全球大部分的地區，Lenovo 都會要求送回毀損的 CRU。相關資訊會隨附於 CRU，或是在客戶收到 CRU 數日後送達。

從磁片或 CD-ROM 更新 (flash) BIOS

重要事項

啟動 Setup Utility 程式來檢視系統資訊。請參閱本產品的使用手冊中的「使用 Setup Utility（設定公用程式）」。如果主功能表列出的序號和機型/機種與電腦上的標籤不符，您必須更新 (flash) BIOS 來變更序號和機型/機種。

若要從磁片或 CD-ROM 更新 (flash) BIOS，請執行下列動作：

1. 將系統程式更新 (flash) 磁片或 CD 插入軟式磁碟機或光碟機。系統程式更新項目位於 <http://www.lenovo.com/support> 全球資訊網網站。

註： 如果將 CD-ROM 插入光碟機，請確定電腦已開啓。

2. 開啓電腦。如果已開啓，則必須關閉再重新開啓。開始進行更新。

3. 提示您選擇語言時，請在鍵盤上按下語言的對應數字，然後按 **Enter**。
4. 提示您變更序號時，請按 **Y**。
5. 鍵入電腦的序號（7 個字元），然後按 **Enter**。
6. 提示您變更機型/機種時，請按 **Y**。
7. 鍵入機型/機種（7 個字元），然後按 **Enter**。
8. 遵循畫面指示來完成更新。

POST/BIOS 更新失敗時回復

在更新 (flash 更新) POST/BIOS 時，如果電腦的電源中斷，則電腦可能無法正確重新啓動。發生此狀況時，請執行下列程序，通常稱為「啓動區塊回復」。

1. 關閉電腦及任何連接裝置，例如印表機、監視器及外部磁碟機。
2. 從電源插座上拔下所有電源線，然後打開電腦外殼。請參閱第 12 頁的『開啓外殼』。
3. 存取系統主機板。請參閱第 15 頁的『存取主機板元件和磁碟機』。
4. 找出系統主機板上的「清除 CMOS/回復」跳接器。請參閱第 9 頁的『識別系統主機板上的零件』。
5. 移除任何妨礙您存取「清除 CMOS/回復」跳接器的電線。
6. 將跳接器從標準位置 (pin 1 和 2) 切換到 pin 2 和 3。
7. 重新安裝配接卡 (部分機型)。
8. 蓋上電腦外殼，重新連接原先連接的任何接線。
9. 將電腦和監視器的電源線重新連接到電源插座。
10. 將 POST/BIOS 更新 (flash) 磁片插入磁碟機 A，開啓電腦和監視器。
11. 回復階段作業將持續二至三分鐘。在這段期間，您會聽到一連串嗶聲。當更新階段作業完成之後，不會有畫面，嗶聲會停止，且系統將會自動關閉。從軟式磁碟機中取出磁片。
12. 重複步驟 2 至 5。
13. 將「清除 CMOS/回復」跳接器切換至原先的位置。
14. 重新安裝已移除的配接卡 (部分機型)。
15. 蓋上電腦外殼，重新連接原先連接的任何接線。
16. 開啓電腦來重新啓動作業系統。

取得裝置驅動程式

您可以在全球資訊網上，取得未事先安裝於作業系統的裝置驅動程式，網址是 <http://www.lenovo.com/support/>。安裝指示位於裝置驅動程式檔中的 Readme 檔。

第 5 章 安全功能

為防止硬體失竊或是遭到未獲授權的存取，我們特別提供幾個安全鎖定選項。除了實體鎖定外，還可藉由軟體鎖來鎖定鍵盤，以防止他人在未獲授權的情況下使用您的電腦，您必須輸入正確的密碼才能打開此軟體鎖。

請確定您所安裝的安全接線不會干擾到其他電腦纜線。

鎖定裝置

本節說明本產品各種不同的鎖定裝置。

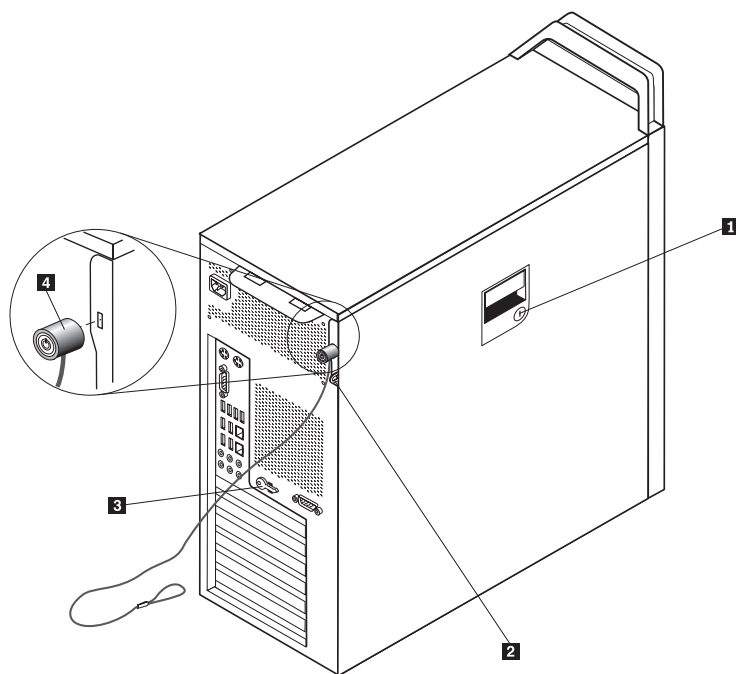


圖 31. 整合的鋼纜鎖

本產品隨附的鑰匙鎖 **1** 內建於側蓋。側蓋的鑰匙 **3** 貼在機器背面。基於安全理由，使用鑰匙來鎖定側蓋時，請將鑰匙另外保管在安全的地方。

選用的 5 mm (.20 吋) 掛鎖勾環可用來鎖住用掛鎖門扣 **2** 的產品外殼。

您可以利用選用的整合鋼纜鎖 **4** (有時稱為 Kensington 安全鎖)，將電腦鎖定在桌面或其他非永久性的固定設備上。鋼纜鎖會連接到電腦後方的安全插槽上，並以鑰匙來操作。請參閱圖 31。纜線鎖也會鎖定用來開啓電腦外殼的按鈕。多款筆記電腦也是用相同類型的鎖來鎖定。您可以直接向 Lenovo 訂購安全接線。請前往 <http://www.lenovo.com/support/> 並搜尋 *Kensington*。

密碼保護

為防止他人在未獲授權的情況下使用您的電腦，請使用 **Setup Utility**（設定公用程式）來設定密碼。在您開啓電腦時，系統會提示您輸入密碼，解除鍵盤的鎖定，以回復正常使用。

下一步：

- 若要安裝其他選項，請跳至適當的章節。
- 若要完成安裝，請跳至第 45 頁的第 4 章，『完成零件的更換』。

附錄. 注意事項

Lenovo 不見得會對所有國家或地區都提供本文件所提的各項產品、服務或功能。如需這些產品與服務的相關資訊，請洽詢當地的 Lenovo 業務代表。任何於本書所提及的 Lenovo 產品、程式或服務並不表示或暗示只可以使用 Lenovo 產品、程式或服務項目。只要未侵犯 Lenovo 的智慧財產權，任何功能相當的產品、程式或服務都可以取代 Lenovo 的產品、程式或服務。不過，其他產品、程式或服務在運作上的評價與驗證，其責任屬於使用者。

在本文件中可能包含著 Lenovo 所擁有之專利或擱置專利申請說明內容。本文件使用者並不享有前述專利之任何授權。您可以用書面方式來查詢授權，來函請寄到：

Lenovo (United States), Inc.
500 Park Offices Drive, Hwy. 54
Research Triangle Park, NC 27709
U.S.A.
Attention: Lenovo Director of Licensing

LENOVO 係以『現狀』提供本出版品，而不提供任何明示或默示之保證，其中包括且不限於非侵害、可售性或符合特定用途之默示保證。有些轄區不允許放棄在特定交易中的明示或默示保證，因此，這項聲明對您可能不適用。

本書中可能會有技術上的錯誤或排版印刷上的訛誤。因此，Lenovo 會定期修訂；並將修訂後的內容納入新版的說明文件中。Lenovo 得隨時修改及/或變更本書中所說明的產品及/或程式，恕不另行通知。

本文件中所述產品不適用於移植手術或其他的生命維持應用，因其功能失常有造成人員傷亡的可能。本文件中所包含的資訊不影響或變更 Lenovo 產品的規格或保證。本文件不會在 Lenovo 或協力廠商的智慧財產權以外提供任何明示或暗示的保證。本文件中所提供的所有資訊均由特定環境取得，而且僅作為說明用途。在其他作業環境中的結果可能會有所不同。

在不造成您困擾或損及您個人權益的前提下，Lenovo 得以適切使用或散佈您以各種型式所提供的相關資訊。

本書中所有提及非 Lenovo 網站的部分僅供讀者參考方便，Lenovo 並不對這些網站進行任何方面的背書。這些網站中的資料，並不包含在 Lenovo 產品的資料中，使用網站中的資料，須自行負擔風險。

此處提及的效能資料全部都是在控制環境中測得的。因此，其他作業環境下所得的結果可能有極大不同。部分測量結果可能得自開發中的系統，且無法保證此處測量結果會和一般系統上所得結果相同。再者，部分測量結果可能是使用外插法所得的推估值，實際結果可能有所不同。本文件的使用者應依自己的特定環境，查證適用的資料。

電視輸出注意事項

下列注意事項適用於配有原廠安裝電視輸出功能的機型。

本產品納入了著作權保護技術，該技術受 Macrovision 公司及其他權利擁有人所擁有的特定美國專利權及其他智慧財產權的保護。需透過 Macrovision 公司之授權方可使用此項著作權保護技術，除非經由 Macrovision 公司之授權，否則僅供家用及其他限定之用途。禁止反向工程或反組譯。

商標

下列專有名詞是 Lenovo 在美國和（或）其他國家或地區的商標：

Lenovo
Rescue and Recovery
ThinkCentre
ThinkVantage
ThinkStation

下列專有名詞是 International Business Machines Corporation (IBM) 在美國和（或）其他國家或地區的商標：

IBM
Wake on LAN

Microsoft、Windows 及 Windows Vista 是 Microsoft Corporation 在美國和（或）其他國家或地區的商標。

Intel、Celeron、Core 及 Pentium 是 Intel Corporation 在美國和（或）其他國家或地區的商標。

Linux 是 Linus Torvalds 在美國和（或）其他國家或地區的商標。

其他公司、產品或服務名稱，可能是第三者的商標或服務標誌。

索引

索引順序以中文字，英文字，及特殊符號之次序排列。

〔一劃〕

乙太網路接頭 7

〔四劃〕

元件, 內部 7
元件, 存取系統主機板 15
內接式喇叭, 更換 40
內部選項, 安裝 12

〔五劃〕

外部選項, 安裝 11
失敗, 從 POST/BIOS 回復 47
正面接頭 5

〔六劃〕

回復
 啟動區塊 47
 POST/BIOS 更新失敗 47
安全
 功能, 安裝 49
 鋼纜鎖 49
安全資訊 1
安裝
 內部選項 12
 機槽 3 磁碟機 22
安裝選項
 內部磁碟機 17
 安全功能 49

〔七劃〕

序列埠接頭 7
找出元件 7
更換
 內接式喇叭 40
 配接卡 28
 散熱器 30
 硬碟 31
 電池 24
更新 (flash) BIOS 45
系統主機板
 元件, 存取 15

系統主機板 (繼續)
 位置 9
 接頭 9
 識別零件 9

〔八劃〕

並列埠接頭 7
注意事項 51
注意事項, 電視輸出 51
保護, 密碼 50

〔九劃〕

背面接頭 5
重要的安全資訊 1
音訊線路輸入接頭 7
音訊線路輸出接頭 7
風扇組件, 更換 38

〔十劃〕

記憶體模組, 安裝或更換 36
配接卡, 更換 28

〔十一劃〕

商標 52
密碼
 消除 23
 遺失或遺忘 23
密碼保護 50
接頭
 正面 5
 背面 5
接頭說明 7
啟動區塊回復 47
軟式磁碟機, 更換 34

〔十二劃〕

散熱器, 更換 30
硬碟, 更換 31
開啓外殼 12

〔十三劃〕

概觀 3
滑鼠, 更換 43

裝置驅動程式 47
裝置, 處理對靜電敏感的 4
資訊資源 3
資源, 資訊 3
電池, 更換 24
電視輸出注意事項 51
電源供應器, 更換 25
電腦外殼
 開啓 12
零件更換, 完成 45

〔十四劃〕

對靜電敏感的裝置, 處理 4
磁碟機
 內部 17
 規格 17
 機槽 17

〔十六劃〕

機槽 3 磁碟機, 安裝 22
輸出注意事項, 電視 51
選項, 安裝內部磁碟機 17
鋼纜鎖, 安全 49

〔十七劃〕

鍵盤, 更換 42

〔二十一劃〕

驅動程式, 裝置 47

C

CMOS, 清除 23
CRU
 完成安裝 45

D

DVD 播放器, 更換 33

F

flash BIOS 45

S

SPDIF 接頭 7

U

USB 接頭 7

讀者意見表

為使本書盡善盡美，本公司極需您寶貴意見；懇請您閱讀後，撥冗填寫下表，惠予指教。

請於下表適當空格內，填入記號（√）；我們會在下一版中，作適當修訂，謝謝您的合作！

評估項目	評估意見	備註
正確性	內容說明與實際程序是否符合 <input type="checkbox"/> 是 <input type="checkbox"/> 否	
	參考書目是否正確 <input type="checkbox"/> 是 <input type="checkbox"/> 否	
一致性	文句用語及風格，前後是否一致 <input type="checkbox"/> 是 <input type="checkbox"/> 否	
	實際產品介面訊息與本書中所提是否一致 <input type="checkbox"/> 是 <input type="checkbox"/> 否	
完整性	是否遺漏您想知道的項目 <input type="checkbox"/> 是 <input type="checkbox"/> 否	
	字句、章節是否有遺漏 <input type="checkbox"/> 是 <input type="checkbox"/> 否	
術語使用	術語之使用是否恰當 <input type="checkbox"/> 是 <input type="checkbox"/> 否	
	術語之使用，前後是否一致 <input type="checkbox"/> 是 <input type="checkbox"/> 否	
可讀性	文句用語是否通順 <input type="checkbox"/> 是 <input type="checkbox"/> 否	
	有否不知所云之處 <input type="checkbox"/> 是 <input type="checkbox"/> 否	
內容說明	內容說明是否詳盡 <input type="checkbox"/> 是 <input type="checkbox"/> 否	
	例題說明是否詳盡 <input type="checkbox"/> 是 <input type="checkbox"/> 否	
排版方式	本書的形狀大小，版面安排是否方便閱讀 <input type="checkbox"/> 是 <input type="checkbox"/> 否	
	字體大小，顏色編排，是否有助於閱讀 <input type="checkbox"/> 是 <input type="checkbox"/> 否	
目錄索引	目錄內容之編排，是否便於查找 <input type="checkbox"/> 是 <input type="checkbox"/> 否	
	索引語錄之排定，是否便於查找 <input type="checkbox"/> 是 <input type="checkbox"/> 否	
	※評估意見為"否"者，請於備註欄提供建議。	

其他：（篇幅不夠時，請另外附紙說明。）

上述改正意見，一經採用，本公司有合法之使用及發佈權利，特此聲明。

註：您也可將寶貴的意見以電子郵件寄至 tscadmin@tw.ibm.com，謝謝。

ThinkStation
硬體安裝及更換手冊

折疊線

台北市 110 信義區松仁路 7 號 3 樓

臺灣國際商業機器股份有限公司
大中華研發中心 軟體國際部 啟



廣告回信
台灣北區郵政管理局
登記
北台字第 00176 號

(免貼郵票)

寄件人 姓名：
地址：

寄

折疊線

讀者意見表

lenovo

Part Number: 43C9774

(1P) P/N: 43C9774

