

ThinkCentre



# Guía del usuario

Tipos 8183, 8184, 8320, 8416

Tipos 8417, 8418, 8419



ThinkCentre



# Guía del usuario

Tipos 8183, 8184, 8320, 8416

Tipos 8417, 8418, 8419

**Nota**

Antes de utilizar esta información y el producto al que da soporte, no olvide leer los apartados "Información sobre seguridad" en la página v y Apéndice D, "Avisos", en la página 59.

**Segunda edición (abril de 2003)**

Este manual es la traducción del original inglés *ThinkCentre User Guide Types 8183, 8184, 8320, 8416 Types 8417, 8418, 8419, 74P2200*.

© Copyright International Business Machines Corporation 2003. Reservados todos los derechos.

# Contenido

## Información sobre seguridad . . . . . v

Aviso para la batería de litio . . . . .	vi
Información de seguridad para el módem . . . . .	vii
Declaración de conformidad del láser . . . . .	vii

## Capítulo 1. Visión general . . . . . 1

Recursos de información . . . . .	1
Access IBM Predesktop Area . . . . .	2
Características . . . . .	2
Opciones disponibles . . . . .	4
Especificaciones . . . . .	5
Posiciones de funcionamiento admitidas . . . . .	6

## Capítulo 2. Instalación de opciones . . . . . 7

Manejo de dispositivos sensibles a la estática . . . . .	7
Instalación de opciones externas . . . . .	7
Ubicación de los controles y conectores en la parte frontal del sistema . . . . .	8
Ubicación de los conectores en la parte posterior del sistema . . . . .	9
Obtención de controladores de dispositivo . . . . .	9
Apertura de la cubierta . . . . .	10
Ubicación de los componentes . . . . .	11
Acceso a los componentes de la placa del sistema y las unidades . . . . .	12
Identificación de las piezas de la placa del sistema . . . . .	13
Instalación de memoria . . . . .	14
Instalación de adaptadores PCI . . . . .	15
Instalación de unidades internas . . . . .	16
Desmontaje y sustitución de una unidad óptica de CD-ROM, CD-RW o DVD . . . . .	18
Desmontaje y sustitución de una unidad de disco duro . . . . .	19
Desmontaje y sustitución de una unidad de disquetes . . . . .	20
Conexión de una unidad de disco duro ATA serie . . . . .	21
Conexión de una unidad IDE . . . . .	21
Instalación de características de seguridad . . . . .	22
Identificación de bloqueos de seguridad . . . . .	22
Cable de seguridad integrado . . . . .	22
Perno de seguridad . . . . .	23
Cerradura de la cubierta . . . . .	24
Protección mediante contraseña . . . . .	24
Borrado de una contraseña perdida u olvidada (borrado de CMOS) . . . . .	24
Cierre de la cubierta y conexión de los cables . . . . .	25

## Capítulo 3. Utilización del programa IBM Setup Utility . . . . . 27

Inicio del programa IBM Setup Utility . . . . .	27
Visualización y cambio de los valores . . . . .	27
Salir del programa IBM Setup Utility . . . . .	28
Utilización de contraseñas . . . . .	28

Contraseña del usuario . . . . .	28
Contraseña del administrador . . . . .	28
Establecimiento, cambio y supresión de una contraseña . . . . .	28
Valores de seguridad para Access IBM Predesktop Area . . . . .	28
Utilización del perfil de seguridad por dispositivo . . . . .	29
Configuración de unidades IDE . . . . .	30
Selección de un dispositivo de arranque . . . . .	30
Selección de un dispositivo de arranque temporal . . . . .	30
Cambio de la secuencia de dispositivos de arranque . . . . .	30
Valores avanzados . . . . .	31

## Capítulo 4. Sustitución de unidades reemplazables por el cliente (URC) . . . . . 33

lista de URC . . . . .	34
Desmontaje y sustitución del conjunto de la fuente de alimentación . . . . .	35
Desmontaje y sustitución del conjunto de la placa del sistema . . . . .	38
Desmontaje del microprocesador . . . . .	40
Sustitución del microprocesador . . . . .	42
Desmontaje y sustitución de la batería . . . . .	43
Finalización de la instalación . . . . .	45

## Apéndice A. Actualización de POST/BIOS . . . . . 47

POST/BIOS . . . . .	47
Actualización (flash) del BIOS desde un disquete . . . . .	47
Actualización (flash) del BIOS desde el sistema operativo . . . . .	47
Recuperación de una anomalía de actualización de POST/BIOS . . . . .	48

## Apéndice B. Limpieza del ratón . . . . . 49

Limpieza de un ratón óptico . . . . .	49
Limpieza de un ratón mecánico . . . . .	49

## Apéndice C. Mandatos manuales de módem . . . . . 51

Mandatos AT básicos . . . . .	51
Mandatos AT avanzados . . . . .	53
Mandatos MNP/V.42/V.42bis/V.44 . . . . .	55
Mandatos de fax clase 1 . . . . .	56
Mandatos de fax clase 2 . . . . .	56
Mandatos de voz . . . . .	57

## Apéndice D. Avisos . . . . . 59

Marcas registradas . . . . .	60
------------------------------	----

## Índice . . . . . 61



---

## Información sobre seguridad

### PELIGRO

La corriente eléctrica de los cables de alimentación, teléfono y comunicaciones es peligrosa.

Para evitar el peligro de descarga eléctrica:

- No conecte ni desconecte ningún cable ni lleve a cabo ninguna operación de instalación, mantenimiento ni configuración de este producto durante una tormenta eléctrica.
- Conecte todos los cables de alimentación a un enchufe que esté debidamente conectado a tierra.
- Conecte a tomas eléctricas debidamente cableadas cualquier equipo que deba ir conectado a su vez al producto.
- Utilice sólo una mano al conectar o desconectar cables de señal cuando le sea posible.
- No encienda ningún equipo cuando haya indicios de fuego, agua o daños estructurales.
- Desconecte los cables de alimentación, sistemas de comunicaciones, redes y modems antes de abrir las cubiertas de los dispositivos, a menos que se indique lo contrario en los procedimientos de configuración e instalación.
- Conecte y desconecte los cables tal y como se indica en la tabla siguiente al instalar, mover o abrir las cubiertas del producto o de los dispositivos conectados.

Para conectar:	Para desconectar:
1. APAGUE todo.	1. APAGUE todo.
2. Primero, conecte todos los cables a los dispositivos.	2. Primero, desconecte los cables de alimentación de la toma de alimentación.
3. Conecte los cables de señal a los conectores.	3. Desconecte los cables de señal de los conectores.
4. Conecte los cables de alimentación a una toma de alimentación.	4. Desconecte todos los cables de los dispositivos.
5. ENCIENDA el dispositivo.	

### DANGER

Le courant électrique provenant de l'alimentation, du téléphone et des câbles de transmission peut présenter un danger.

Pour éviter tout risque de choc électrique :

- Ne manipulez aucun câble et n'effectuez aucune opération d'installation, d'entretien ou de reconfiguration de ce produit au cours d'un orage.
- Branchez tous les cordons d'alimentation sur un socle de prise de courant correctement câblé et mis à la terre.
- Branchez sur des socles de prise de courant correctement câblés tout équipement connecté à ce produit.

- Lorsque cela est possible, n'utilisez qu'une seule main pour connecter ou déconnecter les câbles d'interface.;
- Ne mettez jamais un équipement sous tension en cas d'incendie ou d'inondation, ou en présence de dommages matériels.
- Avant de retirer les carters de l'unité, mettez celle-ci hors tension et déconnectez ses cordons d'alimentation, ainsi que les câbles qui la relient aux réseaux, aux systèmes de télécommunication et aux modems (sauf instruction contraire mentionnée dans les procédures d'installation et de configuration).
- Lorsque vous installez, que vous déplacez, ou que vous manipulez le présent produit ou des périphériques qui lui sont raccordés, reportez-vous aux instructions ci-dessous pour connecter et déconnecter les différents cordons.

Connexion:	Déconnexion:
1. Mettez les unités hors tension.	1. Mettez les unités hors tension.
2. Commencez par brancher tous les cordons sur les unités.	2. Débranchez les cordons d'alimentation des prises.
3. Branchez les câbles d'interface sur des connecteurs.	3. Débranchez les câbles d'interface des connecteurs.
4. Branchez les cordons d'alimentation sur des prises.	4. Débranchez tous les câbles des unités.
5. Mettez les unités sous tension.	

---

## Aviso para la batería de litio

### PRECAUCIÓN:

Existe riesgo de explosión si la batería no se cambia correctamente.

Al cambiar la batería, utilice únicamente la batería IBM, Número de pieza 33F8354, o un tipo de batería equivalente recomendada por el fabricante. La batería contiene litio y puede explotar si no se utiliza, se maneja o se desecha de forma correcta.

### No debe:

- Tirarla ni sumergirla en agua
- Exponerla a una temperatura de más de 100°C (212°F)
- Repararla ni desmontarla

Deseche la batería del modo que estipulen las normativas o las regulaciones locales.

### ATTENTION

Danger d'explosion en cas de remplacement incorrect de la batterie.

Remplacer uniquement par une batterie IBM de type ou d'un type équivalent recommandé par le fabricant. La batterie contient du lithium et peut exploser en cas de mauvaise utilisation, de mauvaise manipulation ou de mise au rebut inappropriée.

### Ne pas :

- Lancer ou plonger dans l'eau
- Chauffer à plus de 100°C (212°F)
- Réparer ou désassembler

Mettre au rebut les batteries usagées conformément aux règlements locaux.



---

## Información de seguridad para el módem

Para reducir el riesgo de incendio, descarga eléctrica o lesiones al utilizar un equipo telefónico, siempre deberá seguir ciertas precauciones básicas de seguridad, como por ejemplo:

- No instale nunca el cableado telefónico durante una tormenta con aparato eléctrico.
- No instale nunca las clavijas telefónicas en ubicaciones húmedas, a menos que la clavija esté diseñada específicamente para dichas ubicaciones.
- Nunca debe tocar los terminales o cables telefónicos no aislados, a no ser que se haya desconectado la línea telefónica en la interfaz de la red.
- Tenga precaución al instalar o cambiar las líneas telefónicas.
- Evite el uso de un teléfono (que no sea inalámbrico) durante una tormenta eléctrica. Puede existir un riesgo remoto de descarga eléctrica procedente de un relámpago.
- No use el teléfono para informar de un escape de gas cerca de dicho escape.

### Consignes de sécurité relatives au modem

Lors de l'utilisation de votre matériel téléphonique, il est important de respecter les consignes ci-après afin de réduire les risques d'incendie, d'électrocution et d'autres blessures :

- N'installez jamais de cordons téléphoniques durant un orage.
- Les prises téléphoniques ne doivent pas être installées dans des endroits humides, excepté si le modèle a été conçu à cet effet.
- Ne touchez jamais un cordon téléphonique ou un terminal non isolé avant que la ligne ait été déconnectée du réseau téléphonique.
- Soyez toujours prudent lorsque vous procédez à l'installation ou à la modification de lignes téléphoniques.
- Si vous devez téléphoner pendant un orage, pour éviter tout risque de choc électrique, utilisez toujours un téléphone sans fil.
- En cas de fuite de gaz, n'utilisez jamais un téléphone situé à proximité de la fuite.

---

## Declaración de conformidad del láser

Algunos modelos de IBM Personal Computer vienen equipados de fábrica con una unidad de CD-ROM o una unidad de DVD-ROM. Las unidades de CD-ROM y de DVD-ROM también se pueden adquirir por separado como opciones. Las unidades de CD-ROM y de DVD-ROM son productos láser. Estas unidades han recibido en Estados Unidos el certificado de conformidad con los requisitos del Department of Health and Human Services 21 Code of Federal Regulations (DHHS 21 CFR) Subcapítulo J para productos láser de Clase 1. En los demás países, estas unidades tienen certificados de conformidad con los requisitos de la normativa de la Comisión internacional electrotécnica (IEC) 825 y CENELEC EN 60 825 para productos láser de Clase 1.

Una vez instalada la unidad de CD-ROM o de DVD-ROM, preste atención a las siguientes instrucciones de manejo.

### PRECAUCIÓN:

**El uso de controles o ajustes, o la realización de procedimientos que no sean los aquí especificados, pueden producir una exposición peligrosa a radiaciones.**

Si desmonta las cubiertas de la unidad de CD-ROM o la unidad de DVD-ROM, puede quedar expuesto a radiación láser perjudicial. Dentro de la unidad de CD-ROM o de la unidad de DVD-ROM no existe ninguna pieza que requiera mantenimiento. **No desmonte las cubiertas de las unidades.**

Algunas unidades de CD-ROM o de DVD-ROM contienen un diodo de láser incorporado de Clase 3A o Clase 3B. Tenga en cuenta lo siguiente.

**PELIGRO**

**Emisiones de láser cuando la cubierta está abierta. No mire fijamente el rayo, no lo examine directamente con instrumentos ópticos y evite la exposición directa al rayo.**

**DANGER:**

Certains modèles d'ordinateurs personnels sont équipés d'origine d'une unité de CD-ROM ou de DVD-ROM. Mais ces unités sont également vendues séparément en tant qu'options. L'unité de CD-ROM/DVD-ROM est un appareil à laser. Aux États-Unis, l'unité de CD-ROM/DVD-ROM est certifiée conforme aux normes indiquées dans le sous-chapitre J du DHHS 21 CFR relatif aux produits à laser de classe 1. Dans les autres pays, elle est certifiée être un produit à laser de classe 1 conforme aux normes CEI 825 et CENELEC EN 60 825.

Lorsqu'une unité de CD-ROM/DVD-ROM est installée, tenez compte des remarques suivantes:

**ATTENTION: Pour éviter tout risque d'exposition au rayon laser, respectez les consignes de réglage et d'utilisation des commandes, ainsi que les procédures décrites.**

L'ouverture de l'unité de CD-ROM/DVD-ROM peut entraîner un risque d'exposition au rayon laser. Pour toute intervention, faites appel à du personnel qualifié.

Certaines unités de CD-ROM/DVD-ROM peuvent contenir une diode à laser de classe 3A ou 3B. Tenez compte de la consigne qui suit:

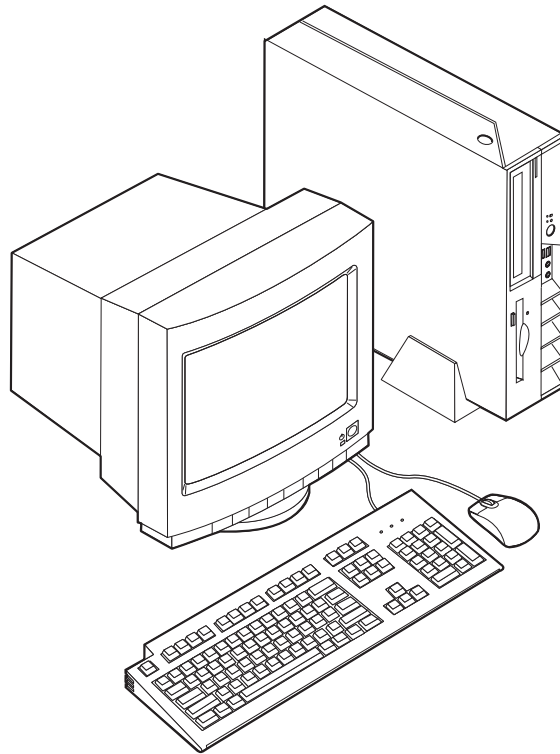
**DANGER**

**Rayonnement laser lorsque le carter est ouvert. Évitez toute exposition directe des yeux au rayon laser. Évitez de regarder fixement le faisceau ou de l'observer à l'aide d'instruments optiques.**

---

## Capítulo 1. Visión general

Gracias por elegir un sistema IBM®. El sistema incorpora muchos de los avances informáticos más recientes y se puede ampliar a medida que cambien sus necesidades.



Esta publicación contiene las instrucciones para instalar opciones externas e internas. Cuando añada una opción, utilice estas instrucciones junto con las que acompañan a la opción.

---

### Recursos de información

El manual *Consulta rápida* que acompaña al sistema proporciona información sobre la puesta a punto del sistema, inicio del sistema operativo, resolución de problemas y avisos.

Access IBM proporciona un enlace a más información sobre su sistema. Pulse **Inicio** → **Access IBM**.

Si dispone de acceso a Internet, en la World Wide Web están disponibles los manuales más recientes para su sistema. Para acceder a esta información, indique lo siguiente en su navegador:

<http://www.ibm.com/pc/support>

Escriba el tipo de máquina y el número de modelo en el campo **Quick Path** (Ruta rápida) y pulse **Go** (Proceder).

---

## Access IBM Predesktop Area

Para encontrar más información sobre las características del sistema puede utilizar Access IBM Predesktop Area. Para abrir Access IBM Predesktop Area, utilice el procedimiento siguiente:

1. Cierre el sistema operativo y apague el sistema.
2. Encienda el sistema y busque la indicación siguiente en la pantalla con el logotipo:  
(To interrupt normal startup, press Enter)  
  
Pulse Intro cuando vea el indicador.
3. Se abre Access IBM Predesktop Area.

---

## Características

Este apartado proporciona una visión general de las características del sistema y del software preinstalado.

### Resumen del sistema

La información siguiente abarca una variedad de modelos. Para obtener un listado de las características de su modelo específico, pulse **Información** en Access IBM Predesktop Area. Consulte el apartado "Access IBM Predesktop Area".

### Microprocesador

- Intel Celeron con 128 KB de antememoria L2 interna (algunos modelos)
- Intel Pentium 4 con 512 KB de antememoria L2 interna (algunos modelos)

### Memoria

Soporte para dos módulos de memoria dual en línea (DIMM) de 184 patillas. Cada zócalo DIMM puede soportar hasta 1 GB de memoria SDRAM (memoria de acceso aleatorio dinámico y síncrono) DDR (velocidad doble de datos) PC2700 para un máximo del sistema de 2 GB.

### Unidades internas

- Unidad de disquetes de 3,5 pulgadas de media pulgada (fina) (algunos modelos)
- Unidad de disco duro
- Unidad óptica de CD-ROM, DVD-ROM, combinada de DVD-ROM/CD-RW, CD-RW o IBM Multi-Burner (algunos modelos)

### Subsistema de vídeo

Un controlador gráfico integrado Intel Extreme Graphics 2 para un monitor VGA (Video Graphics Array)

### Subsistema de audio

El controlador de audio integrado AC'97 proporciona cuatro conectores de audio.

- Conectores de micrófono y auriculares en el panel frontal
- Conectores de entrada de línea y de salida de línea en el panel posterior

### Conectividad

- Controlador Ethernet integrado a 10/100 Mbps de Intel, que admite la función Wake on LAN<sup>®</sup> (algunos modelos)
- Controlador Ethernet integrado a 10/100/1000 Mbps de Intel, que admite la función Wake on LAN (algunos modelos)
- Módem de datos/fax V.90 PCI (Interconexión de componentes periféricos) (algunos modelos)

#### **Funciones de gestión del sistema**

- Carga de programa remota (RPL) y Dynamic Host Configuration Protocol (Protocolo de configuración dinámica del sistema principal - DHCP)
- Wake on LAN
- Wake on Ring (en el programa IBM Setup Utility, esta característica se denomina Detección de llamada de puerto serie para un módem externo y Detección de llamada de módem para un módem PCI interno)
- Administración remota
- Arranque de encendido automático
- BIOS de Gestión del sistema (SM) y software de SM
- Posibilidad de almacenamiento de los resultados de la prueba de hardware de la POST

#### **Características de entrada/salida**

- Puerto de posibilidades extendidas (ECP)/Puerto paralelo extendido (EPP) de 25 patillas
- Dos conectores serie de 9 patillas
- Ocho conectores USB 2.0 (dos en el panel frontal y seis en el panel posterior)
- Conector PS/2<sup>®</sup> para ratón
- Conector PS/2 para teclado
- Conector Ethernet
- Conector de monitor VGA
- Dos conectores de audio (entrada de línea y salida de línea) en el panel posterior
- Dos conectores de audio (micrófono y auriculares) en el panel frontal

#### **Expansión**

- Dos ranuras para adaptadores PCI de 32 bits de altura completa
- Dos conectores de memoria DIMM

#### **Alimentación**

- Fuente de alimentación de 200 vatios con conmutador de selección de voltaje manual
- Conmutación automática de frecuencia de entrada a 50/60 Hz
- Soporte de Gestión avanzada de la alimentación
- Soporte de ACPI (Configuración avanzada e interfaz de alimentación)

#### **Características de seguridad**

- Contraseñas del usuario y del administrador
- Soporte para añadir un cable de bloqueo como el candado Kensington
- Orificios con piezas extraíbles para instalar un perno de seguridad (perno en U)
- Cerradura opcional en la cubierta superior
- Control de la secuencia de arranque

- Arranque sin unidad de disquetes, teclado ni ratón
- Control de E/S de disquete y disco duro
- Control de E/S de puerto serie y paralelo.
- Perfil de seguridad por dispositivo

#### **Software preinstalado por IBM**

El sistema se proporciona con software preinstalado. Se incluyen un sistema operativo, controladores de dispositivo para dar soporte a las características incorporadas y otros programas de soporte.

#### **Sistemas operativos (preinstalados)** (varía según el modelo)

**Nota:** No todos los países o regiones tendrán estos sistemas operativos.

- Microsoft® Windows® XP Home
- Microsoft Windows XP Professional
- Microsoft Windows 2000

---

## **Opciones disponibles**

Éstas son algunas de las opciones disponibles:

- Opciones externas
  - Dispositivos para puerto paralelo como impresoras y unidades externas
  - Dispositivos para puerto serie, como modems externos y cámaras digitales
  - Dispositivos de audio, como altavoces externos para el sistema de sonido
  - Dispositivos USB, como impresoras, palancas de juego y escáneres
  - Dispositivos de seguridad, como un cable de bloqueo
  - Monitores
- Opciones internas
  - Memoria del sistema, que se conoce como módulos de memoria dual en línea (DIMM)
  - Adaptadores PCI (Interconexión de componentes periféricos)
  - Unidad de CD-ROM, DVD-ROM o CD-RW, unidad de disco duro, unidad de disquetes y otras unidades de soportes extraíbles

Si desea obtener información de última hora sobre las opciones disponibles, visite las siguientes páginas Web:

- <http://www.ibm.com/pc/us/options/>
- <http://www.ibm.com/pc/support/>

También puede obtener información llamando a los números de teléfono siguientes:

- En Estados Unidos, llame al 1-800-IBM-2YOU (1-800-426-2968), a su distribuidor o a su representante de ventas de IBM.
- En Canadá, llame al 1-800-565-3344 o 1-800-IBM-4YOU.
- Fuera de Estados Unidos y Canadá, póngase en contacto con su distribuidor o su representante de ventas de IBM.

## Especificaciones

Este apartado incluye una lista de algunas de las especificaciones del sistema. Para obtener la información sobre especificaciones actualizada, consulte la *Guía del usuario* del modelo y tipo de sistema en:

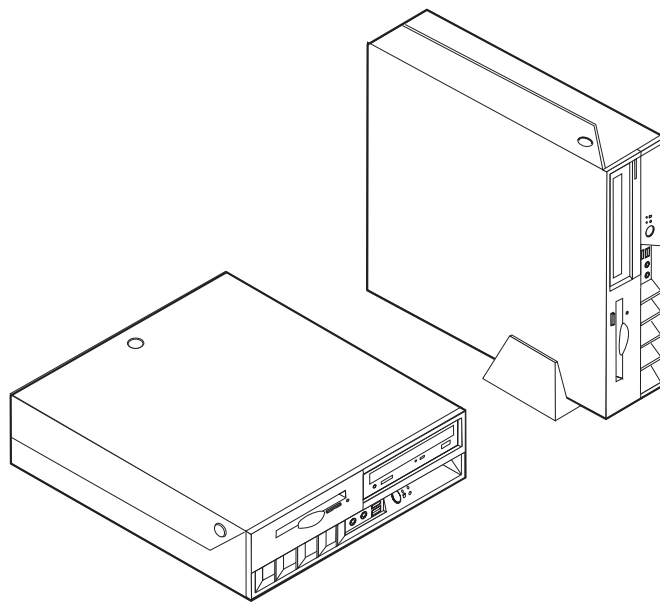
<http://www.ibm.com/pc/support/>

<p><b>Dimensiones</b></p> <p>Anchura: 310 mm (12,2 pulgadas)          Altura: 85 mm (3,35 pulgadas)          Profundidad: 358 mm (14,1 pulgadas)</p> <p><b>Peso</b></p> <p>Configuración mínima, como se envía: 8,2 kg (18 libras)</p> <p><b>Entorno</b></p> <p>Temperatura del aire:</p> <p>Encendido a 914,4 m (0 - 3000 pies): 10° a 35°C (50° a 95°F)          Encendido a 2134 m (3000 - 7000 pies): 10° a 32°C (50° a 89,6°F)          Apagado: 10° a 43°C (50° a 110°F)</p> <p>Humedad:</p> <p>Encendido: 8% a 80%          Apagado: 8% a 80%          En traslados: 8% a 90%</p> <p>Altitud máxima: 2133,6 m (7000 pies)</p> <p><b>Entrada eléctrica</b></p> <p>Voltaje de entrada:</p> <p>Rango bajo:</p> <p>Mínimo: 90 V CA          Máximo: 137 V CA          Rango de frecuencia de entrada: 57–63 Hz          Posición de conmutador de voltaje: 115 V CA</p> <p>Rango alto:</p> <p>Mínimo: 180 V CA          Máximo: 265 V CA          Rango de frecuencia de entrada: 47–53 Hz          Posición de conmutador de voltaje: 230 V CA</p> <p>Kilovoltios-amperios (kVA) de entrada (aproximadamente):</p> <p>Configuración mínima, como se envía: 0,09 kVA          Configuración máxima: 0,23 kVA</p> <p><b>Generación de calor</b> (aproximada) en unidades térmicas británicas (Btu) por hora:</p> <p>Configuración mínima: 205,8 Btu/hr (60 vatios)          Configuración máxima: 548,8 Btu/hr (160 vatios)</p>	<p><b>Flujo de aire en sistemas con un microprocesador que funcione a 2,8 GHz o menos</b></p> <p>Aproximadamente 0,37 metros cúbicos (13 pies cúbicos) por minuto</p> <p><b>Flujo de aire en sistemas con un microprocesador que funcione a más de 2,8 GHz</b></p> <p>Aproximadamente 0,40 metros cúbicos (14 pies cúbicos) por minuto</p> <p><b>Valores de emisión de ruido acústico</b></p> <p><b>Nota:</b> En este sistema, la velocidad del ventilador es controlada por la temperatura, la configuración y el software. Los valores de emisión de ruido podrían ser diferentes de los indicados dependiendo del número de ventiladores y de su velocidad.</p> <p>Niveles medios de presión acústica en sistemas con un microprocesador que funcione a 2.8 GHz o menos:</p> <p>En la posición del operador, a 0,5 metros:</p> <p>Inactivo: 30 dBA          En funcionamiento: 34 dBA</p> <p>En posición de observación, a 1 metro (3,3 pies):</p> <p>Inactivo: 25 dBA          En funcionamiento: 29 dBA</p> <p>Niveles de potencia acústica declarados (límite superior):</p> <p>Inactivo: 3,9 bels          En funcionamiento: 4,3 bels</p> <p>Niveles medios de presión acústica en sistemas con un microprocesador que funcione a más de 2.8 GHz:</p> <p>En la posición del operador, a 0,5 metros:</p> <p>Inactivo: 31 dBA          En funcionamiento: 34 dBA</p> <p>En posición de observación, a 1 metro (3,3 pies):</p> <p>Inactivo: 26 dBA          En funcionamiento: 29 dBA</p> <p>Niveles de potencia acústica declarados (límite superior):</p> <p>Inactivo: 4 bels          En funcionamiento: 4,3 bels</p> <p><b>Nota:</b> Estos niveles se han medido en entornos acústicos controlados según los procedimientos especificados por las normas S12.10 del American National Standards Institute (ANSI) e ISO 7779, y se informa de los mismos de acuerdo con la especificación ISO 9296. Los niveles reales de presión acústica en una ubicación determinada podrían superar los valores medios indicados debido a las reverberaciones de la sala y a otras fuentes de ruido cercanas. Los niveles de potencia acústica declarados indican un límite superior, por debajo del cual funcionarán un gran número de sistemas.</p>
---	---

---

## Posiciones de funcionamiento admitidas

Para proporcionar un flujo de aire adecuado para los componentes internos, debe colocar el sistema en una de las posiciones que se ilustran a continuación.





---

## Capítulo 2. Instalación de opciones

En este capítulo se proporcionan instrucciones para instalar memoria, adaptadores PCI, unidades y características de seguridad opcionales. Cuando instale una opción, utilice estas instrucciones junto con las que acompañan a la opción. Utilice también estos procedimientos si va a sustituir alguna de estas opciones como unidad reemplazable por el cliente (URC). Consulte el Capítulo 4, "Sustitución de unidades reemplazables por el cliente (URC)", en la página 33 para otras URC.

### Importante

Antes de instalar cualquier opción lea "Información sobre seguridad" en la página v. Estas precauciones y directrices le ayudarán a trabajar de forma segura.

---

## Manejo de dispositivos sensibles a la estática

La electricidad estática, aunque es inofensiva para las personas, puede causar graves daños a los componentes y opciones del sistema.

Cuando añada una opción, *no* abra la bolsa antiestática que contiene la opción hasta que se le indique.

Para evitar daños causados por la electricidad estática, tome las siguientes precauciones cuando maneje opciones y otros componentes del sistema:

- Limite sus movimientos. El movimiento puede generar electricidad estática a su alrededor.
- Maneje siempre los componentes con cuidado. Sujete los adaptadores y los módulos de memoria por los bordes. No toque nunca ningún circuito que esté al descubierto.
- Evite que otras personas toquen los componentes.
- Cuando instale una opción nueva, ponga en contacto la bolsa antiestática que contiene la opción con una cubierta metálica de la ranura de expansión o cualquier otra superficie metálica del sistema sin pintar durante dos segundos como mínimo. De este modo reducirá la electricidad estática del paquete y de su cuerpo.
- Siempre que sea posible, extraiga la opción e instálela directamente en el sistema sin colocarla sobre ninguna superficie. Si ello no es posible, sitúe la bolsa antiestática en la que se halla la opción sobre una superficie lisa y plana y coloque la opción sobre la bolsa.
- No coloque la opción sobre la cubierta del sistema ni sobre otra superficie metálica.

---

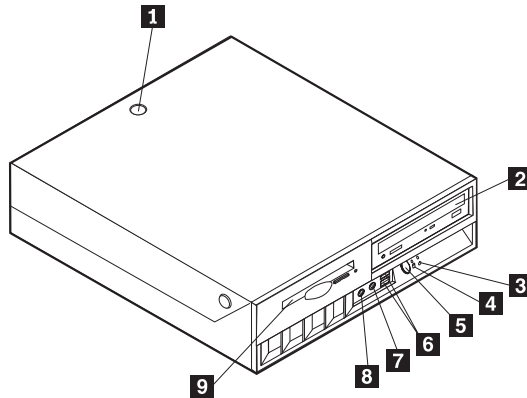
## Instalación de opciones externas

Este apartado muestra los diversos conectores externos de su sistema a los que puede conectar opciones externas como unos altavoces, una impresora o un escáner. Para algunas opciones externas, debe instalar software adicional además de realizar la conexión física. Al añadir una opción externa, utilice la información de este apartado para identificar el conector correspondiente y siga las

instrucciones que acompañan a la opción para ayudarle a realizar la conexión e instalar el software o los controladores de dispositivo necesarios para la opción.

## Ubicación de los controles y conectores en la parte frontal del sistema

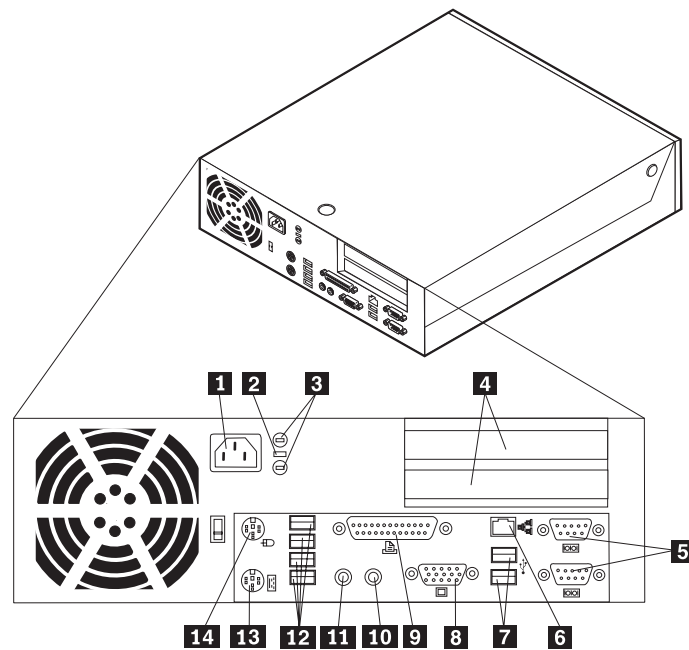
La ilustración siguiente muestra las ubicaciones de los controles y conectores en la parte frontal del sistema.



- |          |   |          |   |
|----------|---|----------|---|
| <b>1</b> | Cerradura de la cubierta (algunos modelos)        | <b>6</b> | Conectores USB (2)                        |
| <b>2</b> | Unidad de CD o DVD                                | <b>7</b> | Conector de micrófono (entrada de línea)  |
| <b>3</b> | Indicador de actividad de la unidad de disco duro | <b>8</b> | Conector de auriculares (salida de línea) |
| <b>4</b> | Indicador de encendido                            | <b>9</b> | Unidad de disquetes                       |
| <b>5</b> | Botón de encendido                                |          |   |

## Ubicación de los conectores en la parte posterior del sistema

La ilustración siguiente muestra las ubicaciones de los conectores en la parte posterior del sistema.



- |          |   |           |                                       |
|----------|---|-----------|---------------------------------------|
| <b>1</b> | Conector del cable de alimentación            | <b>8</b>  | Conector de monitor VGA               |
| <b>2</b> | Pestillo del cable de bloqueo                 | <b>9</b>  | Conector paralelo                     |
| <b>3</b> | Orificios del perno de seguridad (perno en U) | <b>10</b> | Conector de entrada de línea de audio |
| <b>4</b> | Ranuras para adaptadores PCI                  | <b>11</b> | Conector de salida de línea de audio  |
| <b>5</b> | Conectores serie (2)                          | <b>12</b> | Conectores USB (4)                    |
| <b>6</b> | Conector Ethernet                             | <b>13</b> | Conector PS/2 para teclado            |
| <b>7</b> | Conectores USB (2)                            | <b>14</b> | Conector PS/2 para ratón              |

**Nota:** Algunos conectores de la parte posterior del sistema están codificados por color para ayudar a determinar dónde se deben conectar los cables.

## Obtención de controladores de dispositivo

Puede obtener los controladores de dispositivo para los sistemas operativos que no están preinstalados en <http://www.ibm.com/pc/support/> en la World Wide Web. Las instrucciones de instalación se proporcionan en archivos README, junto con los archivos de controladores de dispositivo.

---

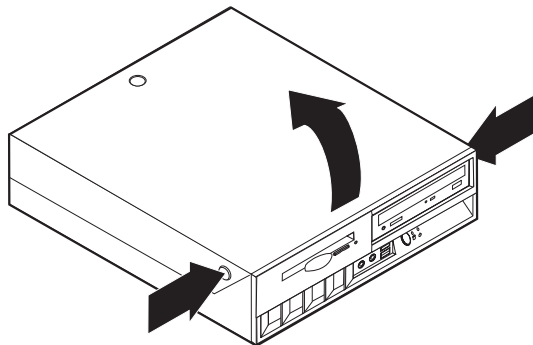
## Apertura de la cubierta

### Importante

Lea los apartados “Información sobre seguridad” en la página v y “Manejo de dispositivos sensibles a la estática” en la página 7 antes de abrir la cubierta.

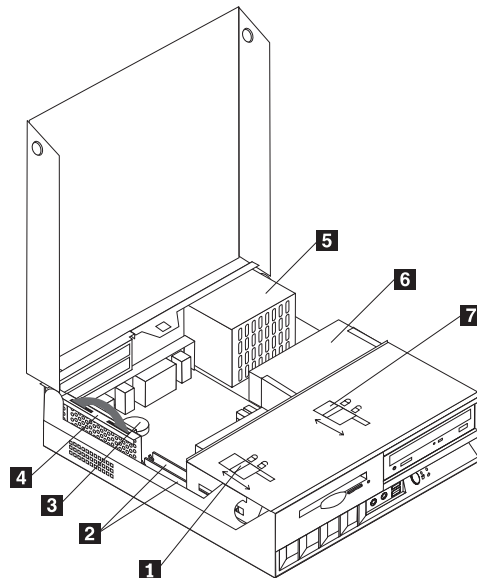
Para abrir la cubierta:

1. Cierre el sistema operativo, extraiga los soportes de almacenamiento (disquetes, CD o cintas) de las unidades y apague todos los dispositivos conectados y el sistema.
2. Desenchufe de las tomas de alimentación eléctrica todos los cables de alimentación.
3. Desconecte todos los cables conectados al sistema. Esto incluye los cables de alimentación, los cables de entrada/salida (E/S) y cualquier otro cable conectado al sistema.
4. Retire el pedestal, si está puesto.
5. Si está instalada una cerradura en la cubierta, abra la cerradura de la cubierta.
6. Presione hacia adentro los dos botones y gire la cubierta superior hacia arriba como se ilustra a continuación.



## Ubicación de los componentes

La ilustración siguiente le ayudará a localizar los diversos componentes del sistema.



- 1** Bloqueo de la unidad de disquetes
- 2** Conectores DIMM (memoria) (2)
- 3** Batería
- 4** Tarjeta de expansión PCI

- 5** Conjunto de la fuente de alimentación
- 6** Unidad de CD o DVD (la unidad de disco duro está debajo de la unidad de CD)
- 7** Bloqueo de la unidad de CD o DVD

---

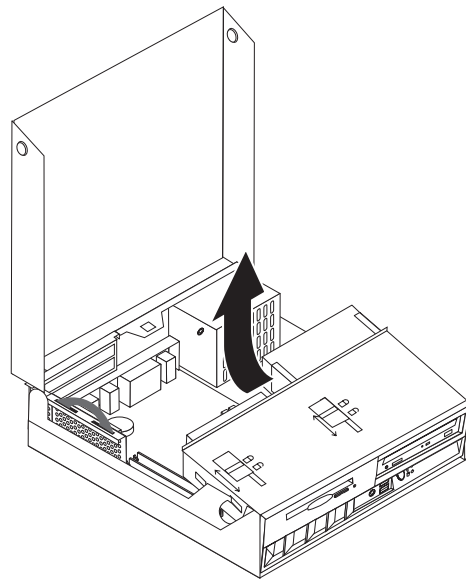
## Acceso a los componentes de la placa del sistema y las unidades

Puede que necesite girar el conjunto de las bahías de unidades hacia arriba y desmontar la tarjeta de expansión PCI y los adaptadores para acceder a los componentes de la placa del sistema como la memoria, la batería, el puente de borrado de CMOS/recuperación de BIOS y para acceder a las unidades.

Para acceder a los componentes de la placa del sistema y a las unidades:

1. Apague el sistema.
2. Abra la cubierta. Consulte el apartado “Apertura de la cubierta” en la página 10.
3. Gire el conjunto de las bahías de unidades hacia arriba como se ilustra a continuación.

**Nota:** Asegúrese de tomar nota de la ubicación de todos los cables que desconecte de las unidades o de la placa del sistema.

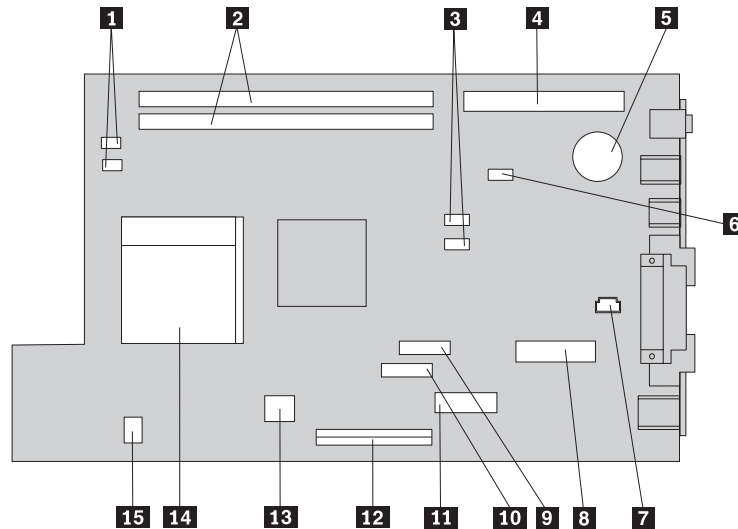


4. Si hay instalado algún adaptador PCI, desmonte la tarjeta de expansión PCI y las tarjetas adaptadoras. No desmonte ningún adaptador de la tarjeta de expansión. Consulte el apartado “Instalación de adaptadores PCI” en la página 15.

## Identificación de las piezas de la placa del sistema

La placa del sistema (en ocasiones denominada *placa base* o *placa madre*) es la placa del circuito principal del sistema. Proporciona las funciones básicas del sistema y da soporte a una amplia gama de dispositivos que instala IBM o que puede instalar el usuario posteriormente.

La ilustración siguiente muestra la ubicación de las piezas de la placa del sistema.



- |          |  |           |  |
|----------|--|-----------|--|
| <b>1</b> | Conectores de ventiladores (2)                                   | <b>8</b>  | Tarjeta hija POV (Promise of value) (algunos modelos)                |
| <b>2</b> | Conectores DIMM de memoria (2)                                   | <b>9</b>  | Conector de la unidad de disquetes                                   |
| <b>3</b> | Conectores IDE SATA 1 e IDE SATA 2 de unidades de disco duro (2) | <b>10</b> | Conector del conjunto del botón y LED de encendido frontal           |
| <b>4</b> | Conector de la tarjeta de expansión PCI                          | <b>11</b> | Conector de la fuente de alimentación                                |
| <b>5</b> | Batería de CMOS  | <b>12</b> | Conector IDE PATA primario (unidad de disco duro y unidad de CD-ROM) |
| <b>6</b> | Puente de borrado de CMOS/recuperación de BIOS                   | <b>13</b> | Conector de la fuente de alimentación                                |
| <b>7</b> | Conector del altavoz interno                                     | <b>14</b> | Microprocesador  |
|          |  | <b>15</b> | Conector de audio del CD   |

---

## Instalación de memoria

El sistema tiene dos conectores para instalar módulos de memoria dual en línea (DIMM) que proporcionan hasta un máximo de 2 GB de memoria de sistema.

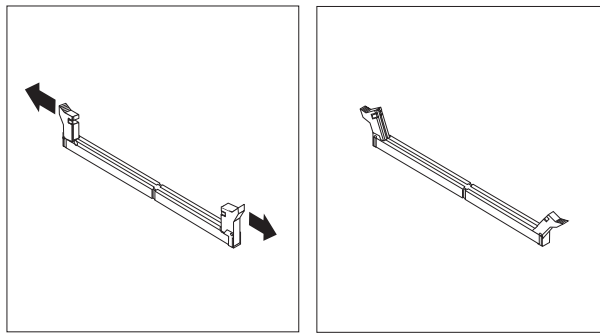
Cuando se instala memoria, se aplican las normas siguientes:

- Utilice módulos DIMM no ECC SDRAM (memoria de acceso aleatorio dinámico y síncrono) DDR (velocidad doble de datos) de 2,5 V, 184 patillas.
- Utilice DIMM de 128 MB, 256 MB, 512 MB o 1 GB (cuando estén disponibles) en cualquier combinación.

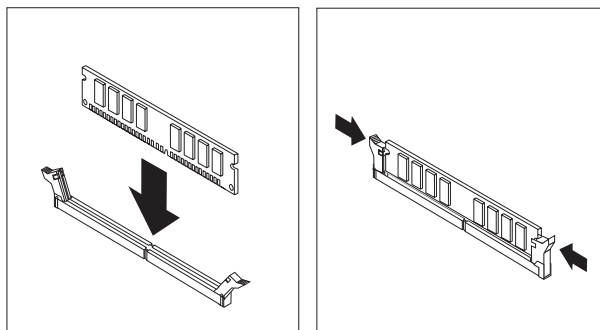
**Nota:** Sólo pueden utilizarse DIMM SDRAM DDR.

Para instalar los DIMM:

1. Acceda a la placa del sistema. Consulte el apartado “Acceso a los componentes de la placa del sistema y las unidades” en la página 12.
2. Localice los conectores DIMM. Consulte el apartado “Identificación de las piezas de la placa del sistema” en la página 13.
3. Abra los clips de sujeción.



4. Asegúrese de que la muesca del DIMM se alinea con la pestaña del conector. Presione o inserte hacia abajo y recto el módulo de memoria dentro del conector hasta que se cierren los clips de sujeción.



5. Vuelva a colocar la tarjeta de expansión PCI y los adaptadores si los había desmontado.
6. Vuelva a colocar las unidades en su posición original.
7. Vuelva a colocar la cubierta. Consulte el apartado “Cierre de la cubierta y conexión de los cables” en la página 25.



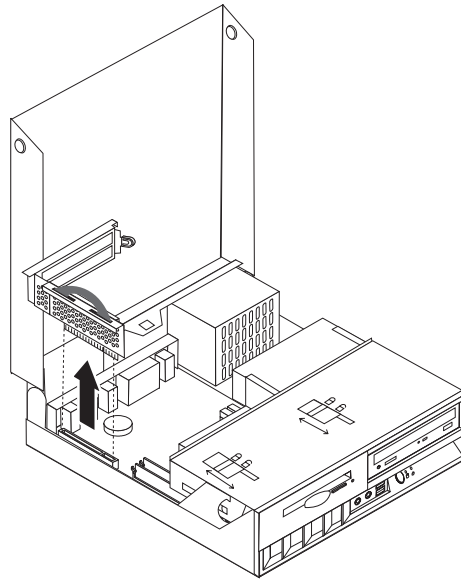
---

## Instalación de adaptadores PCI

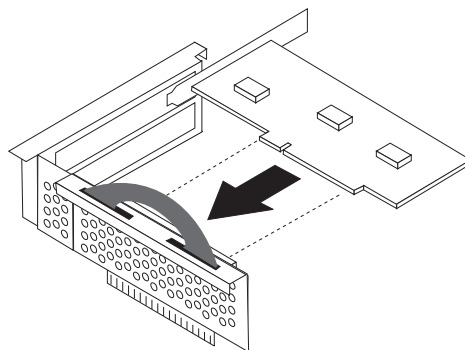
Este apartado proporciona información e instrucciones para instalar y extraer adaptadores PCI. El sistema tiene una tarjeta de expansión con dos ranuras de expansión PCI.

Para instalar un adaptador PCI:

1. Abra la cubierta. Consulte el apartado “Apertura de la cubierta” en la página 10.
2. Mientras mantiene bajada la parte posterior izquierda del chasis del sistema, tire hacia arriba del tirador suministrado con el fin de desmontar la tarjeta de expansión PCI y los adaptadores que estén instalados actualmente.



3. Suelte el pestillo de la cubierta de la ranura y quite la cubierta de la ranura de expansión adecuada.
4. Extraiga el adaptador de la bolsa antiestática.
5. Instale el adaptador en la ranura adecuada de la tarjeta de expansión PCI.



6. Coloque el pestillo de la cubierta de la ranura del adaptador para retener los adaptadores.
7. Vuelva a instalar la tarjeta de expansión PCI y los adaptadores.
8. Cierre la cubierta. Consulte el apartado "Cierre de la cubierta y conexión de los cables" en la página 25.

**Qué debe hacer a continuación:**

- Para trabajar con otra opción, vaya al apartado pertinente.
- Para completar la instalación, vaya al apartado "Cierre de la cubierta y conexión de los cables" en la página 25.

---

## Instalación de unidades internas

Este apartado proporciona información e instrucciones para desmontar e instalar unidades internas.

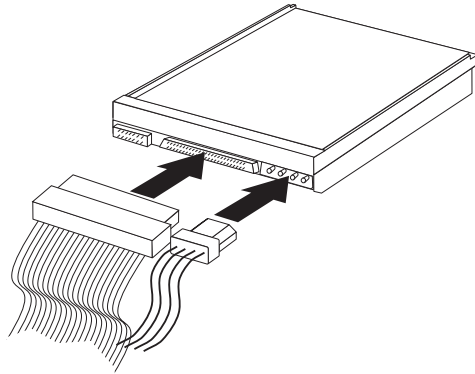
Las unidades internas son dispositivos que el sistema utiliza para leer y almacenar datos. El sistema no tiene capacidad para instalar unidades adicionales pero puede que desee instalar unidades de mayor capacidad o un tipo diferente de unidad para que el sistema pueda leer otros tipos de soportes. Algunas de las distintas unidades disponibles para el sistema son:

- Unidad de disco duro IDE (Integrated Drive Electronics) ATA (Parallel Advanced Technology Attachment)
- Disco duro IDE ATA serie
- Unidades de cintas
- Unidades ópticas de CD-ROM, CD-RW o DVD-ROM
- Disquetes y otros soportes extraíbles

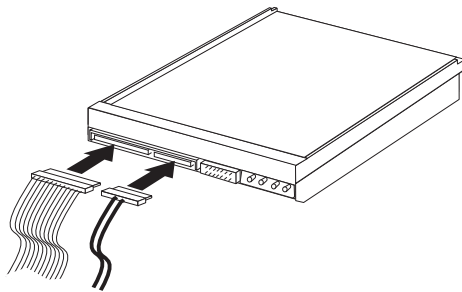
Al instalar una unidad interna, es importante tener en cuenta el tipo de unidad que está instalando.

Las ilustraciones siguientes muestran una unidad de disco duro IDE ATA paralelo y una unidad de disco duro IDA ATA serie.

### Unidad IDE ATA paralelo



### Unidad IDE ATA serie



A continuación se listan los distintos tipos de unidades y los conectores utilizados para su conexión a la placa del sistema. Cada unidad también necesita la conexión de un cable de alimentación de la fuente de alimentación.

#### **Unidad de disco duro IDE ATA serie**

Conectar a un conector IDE SATA 1 o IDE SATA 2

#### **Unidad de disco duro IDE ATA paralelo**

Conectar a un conector IDE PATA primario

#### **Unidades ópticas de CD-ROM, CD-RW o DVD**

Conectar a un conector IDE PATA primario

#### **Unidad de disquetes**

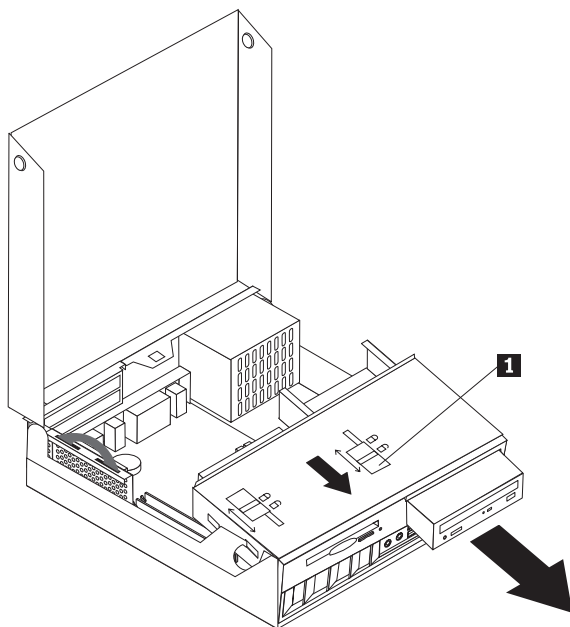
Conectar a un conector de unidad de disquetes

## Desmontaje y sustitución de una unidad óptica de CD-ROM, CD-RW o DVD

1. Abra la cubierta. Consulte el apartado “Apertura de la cubierta” en la página 10.
2. Gire el conjunto de las bahías de unidades hacia arriba para poder acceder a las conexiones de los cables. Consulte los apartados “Acceso a los componentes de la placa del sistema y las unidades” en la página 12 y “Ubicación de los componentes” en la página 11.
3. Desconecte los cables de señal y de alimentación de la unidad.

**Nota:** Se proporcionan unos tirantes azules para facilitar la desconexión de los cables.

4. Desbloquee la unidad **1**.
5. Abra la puerta del frontal de la unidad y deslícela hacia afuera del frontal del sistema.



6. Instale la nueva unidad en la bahía hasta que encaje en su posición.
7. Si sustituye una unidad existente, coloque el puente de maestra/esclava de la unidad en la misma posición que está en la unidad sustituida. Si instala una unidad adicional, coloque el puente de maestra/esclava de la unidad como esclava. Consulte también las instrucciones que acompañan a la unidad.
8. Para conectar la unidad, vaya al apartado “Conexión de una unidad IDE” en la página 21.

### Qué debe hacer a continuación:

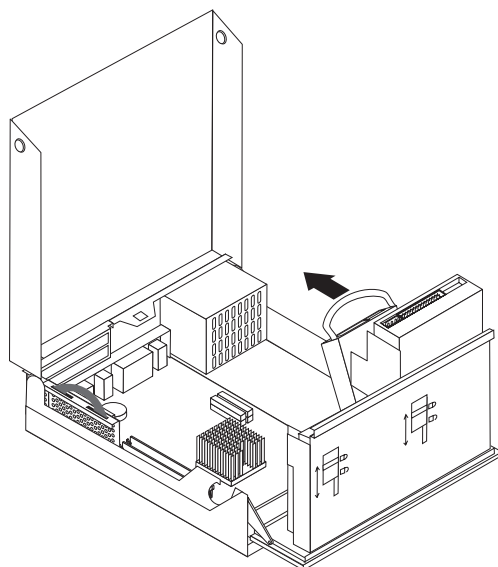
- Para trabajar con otra opción, vaya al apartado pertinente.
- Para completar la instalación, vaya al apartado “Cierre de la cubierta y conexión de los cables” en la página 25.

## Desmontaje y sustitución de una unidad de disco duro

1. Abra la cubierta. Consulte el apartado “Apertura de la cubierta” en la página 10.
2. Gire el conjunto de las bahías de unidades hacia arriba para poder acceder a las conexiones de los cables. Consulte los apartados “Acceso a los componentes de la placa del sistema y las unidades” en la página 12 y “Ubicación de los componentes” en la página 11.
3. Si está instalada una unidad de CD, la desconexión del cable de señal de la unidad facilita el acceso a los cables de la unidad de disco duro.

**Nota:** Se proporcionan unos tirantes azules para facilitar la desconexión de los cables.

4. Desconecte los cables de señal y de alimentación de la unidad de disco duro.
5. Gire la unidad de disco duro y el soporte hacia atrás tirando del tirador azul proporcionado.



6. Levante la unidad de disco duro y el soporte para extraerlos. La unidad se desmonta del soporte flexionándolo.
7. Instale la nueva unidad en el soporte y colóquelo en la ranura.
8. Gire la unidad y el soporte hacia el frontal del sistema y encájelo en su posición.
9. Deslice el bloqueo a la posición de bloqueo.
10. Si sustituye una unidad existente, coloque el puente de maestra/esclava de la unidad en la misma posición que está en la unidad sustituida. Si instala una unidad adicional, coloque el puente de maestra/esclava de la unidad como esclava. Consulte también las instrucciones que acompañan a la unidad.
11. Dependiendo del tipo de unidad que instale, vaya al apartado “Conexión de una unidad de disco duro ATA serie” en la página 21 o “Conexión de una unidad IDE” en la página 21.

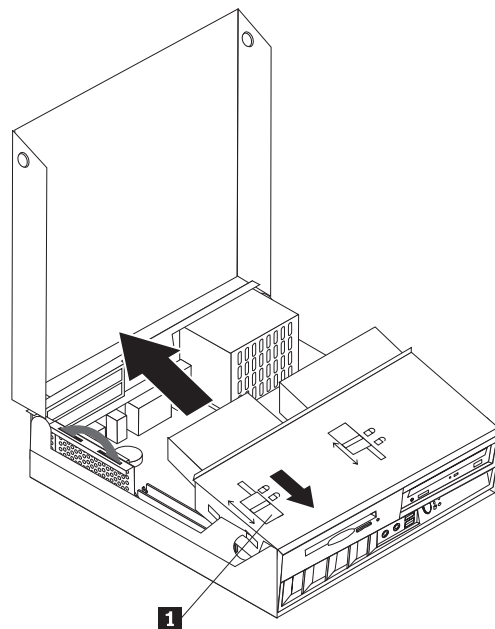
**Nota:** Si desconectó el cable de señal de la unidad de CD no olvide volver a conectarlo.

**Qué debe hacer a continuación:**

- Para trabajar con otra opción, vaya al apartado pertinente.
- Para completar la instalación, vaya al apartado “Cierre de la cubierta y conexión de los cables” en la página 25.

## Desmontaje y sustitución de una unidad de disquetes

1. Abra la cubierta. Consulte el apartado “Apertura de la cubierta” en la página 10.
2. Desbloquee la unidad de disquetes y deslícela hacia la parte posterior del sistema lo suficiente como para poder acceder al conector del cable plano de la unidad.



3. Desconecte el cable plano de la unidad.
4. Gire el conjunto de las bahías de unidades hacia arriba y extraiga la unidad de disquetes.

Para instalar una nueva unidad de disquetes:

1. Deslice la nueva unidad parcialmente hacia el interior de la bahía desde la parte posterior.
2. Conecte el cable plano a la nueva unidad.
3. Deslice completamente la nueva unidad hacia el interior de la bahía y coloque el bloqueo de la unidad en la posición de bloqueo.

**Qué debe hacer a continuación:**

- Para trabajar con otra opción, vaya al apartado pertinente.
- Para completar la instalación, vaya al apartado “Cierre de la cubierta y conexión de los cables” en la página 25.

## Conexión de una unidad de disco duro ATA serie

1. Localice el cable de señal incluido con el sistema o con la nueva unidad.

**Nota:** Cuando sustituya una unidad de disco duro ATA paralelo por una ATA serie, deberá conseguir el cable de señal. No se incluye con el sistema.

2. Localice los conectores SATA en la placa del sistema. Consulte el apartado “Identificación de las piezas de la placa del sistema” en la página 13.
3. Conecte un extremo del cable de señal a la unidad y el otro extremo al conector IDE SATA 1 o IDE SATA 2 de la placa del sistema.

**Nota:** No importa el conector SATA que utilice.

4. Conecte un conector de alimentación a la unidad.
5. Baje el conjunto de las bahías de unidades a la posición normal.

### Qué debe hacer a continuación:

- Para trabajar con otra opción, vaya al apartado pertinente.
- Para completar la instalación, vaya al apartado “Cierre de la cubierta y conexión de los cables” en la página 25.

## Conexión de una unidad IDE

1. Localice el cable de señal de tres conectores incluido con el sistema. Un extremo del cable está conectado al conector IDE de la placa del sistema. Los otros dos conectores permiten conectar dos unidades.
2. Asegúrese de que un extremo del cable de señal esté conectado al conector IDE PATA primario de la placa del sistema. Consulte el apartado “Identificación de las piezas de la placa del sistema” en la página 13.
3. Conecte uno conector no utilizado del cable de señal a la unidad que está instalando.

**Nota:** Cuando conecte una unidad de disco duro asegúrese de que la conecta al conector del extremo del cable. Utilice el otro conector para la unidad óptica.

4. Conecte un conector de alimentación a la unidad.
5. Si dispone de cable de audio para la unidad de CD-ROM (no incluido con el sistema), conéctelo a la unidad y a la placa del sistema. Para ver la ubicación del conector de audio del CD, consulte el apartado “Identificación de las piezas de la placa del sistema” en la página 13.
6. Baje el conjunto de las bahías de unidades a la posición normal.

### Qué debe hacer a continuación:

- Para trabajar con otra opción, vaya al apartado pertinente.
- Para completar la instalación, vaya al apartado “Cierre de la cubierta y conexión de los cables” en la página 25.

---

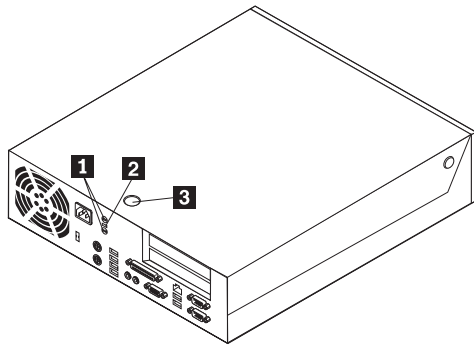
## Instalación de características de seguridad

Para impedir el robo de hardware y el acceso no autorizado al sistema, existen diversas opciones de bloqueo de seguridad. En los apartados siguientes se describen los diferentes tipos de bloqueo disponibles para su sistema y el procedimiento de instalación. Además de bloqueos físicos, puede impedir el uso no autorizado de su sistema mediante un bloqueo de software que bloquea el teclado hasta que se escriba la contraseña correcta.

Asegúrese de que los cables de seguridad que instale no interfieran con otros cables del sistema.

### Identificación de bloqueos de seguridad

La ilustración siguiente le ayudará a identificar los distintos tipos de bloqueos de seguridad que puede tener el sistema.

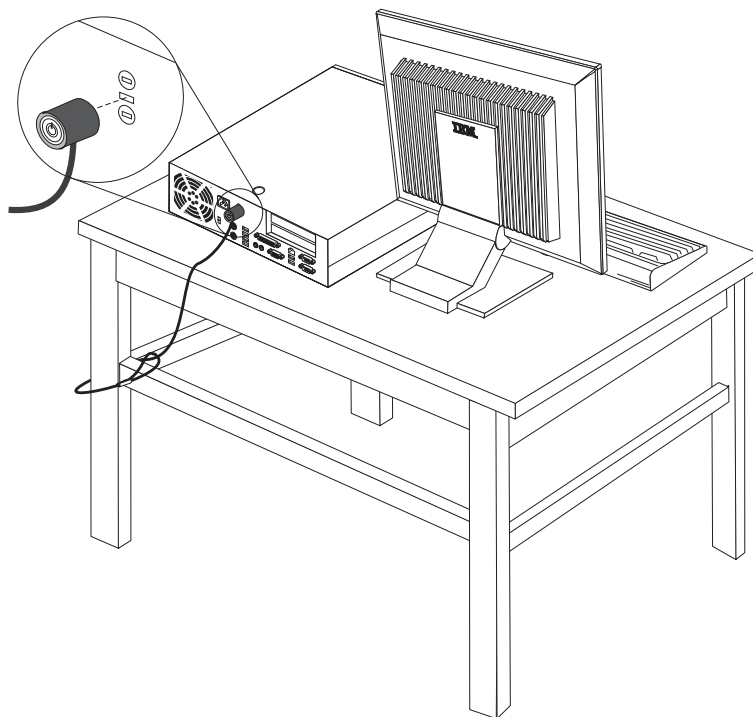


- 1** Orificios del perno de seguridad (perno en U)
- 2** Ranura para el cable de bloqueo integrado (candado Kensington)
- 3** Cerradura de la cubierta

### Cable de seguridad integrado

Con un cable de bloqueo integrado (en ocasiones llamado candado Kensington), puede fijar el sistema a un escritorio, mesa o cualquier otro mobiliario no fijo. El cable de bloqueo se fija a una ranura de seguridad en la parte posterior del sistema y se manipula con una llave. Éste es el mismo tipo de bloqueo que utilizan muchos sistemas portátiles. Puede solicitar el cable de seguridad directamente a IBM. Vaya a <http://www.pc.ibm.com/support> y busque *Kensington*.



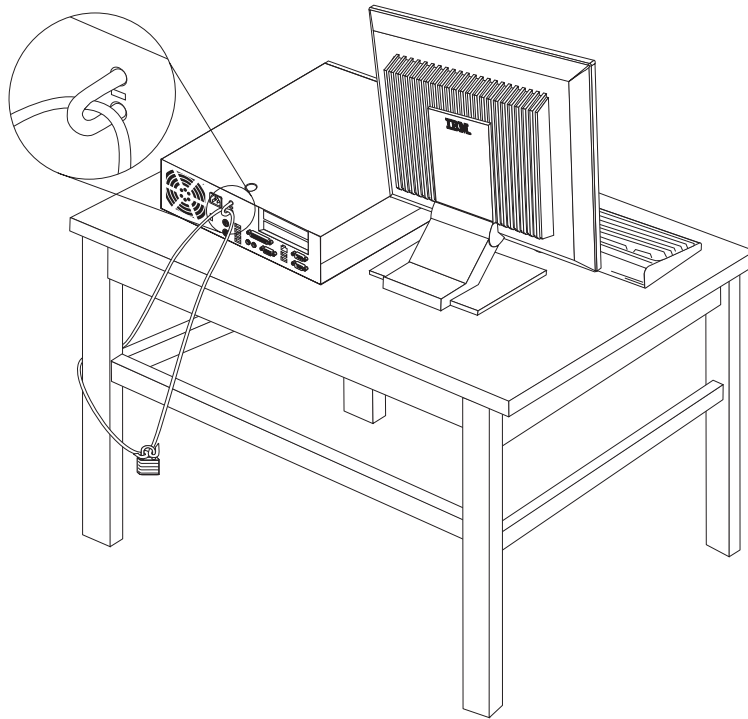


## Perno de seguridad

Mediante un perno de seguridad de 5 mm (3/16 de pulgadas) (en ocasiones llamado perno en U), un cable de seguridad de acero y un candado, puede fijar el sistema a un escritorio, mesa o cualquier otro mobiliario no fijo. Los sistemas diseñados para fijar un perno de seguridad se entregan con piezas de sujeción en la parte posterior del chasis.

### Para instalar un perno de seguridad:

1. Desmonte la cubierta. Consulte el apartado "Apertura de la cubierta" en la página 10.
2. Utilice una herramienta, por ejemplo un destornillador, para extraer las dos piezas de sujeción metálicas.
3. Inserte el perno de seguridad por la parte posterior del chasis e instale las tuercas mediante una llave ajustable o del tamaño apropiado.
4. Vuelva a colocar la cubierta.
5. Pase el cable a través del perno de seguridad y alrededor de un objeto que no forme parte de la estructura o la base del edificio, ni esté fijado de forma permanente a la misma, y de la cual no se pueda extraer; a continuación, una los extremos del cable con una cerradura.



## Cerradura de la cubierta

El sistema incorpora una cerradura o la posibilidad de incorporar una como las proporcionadas por Illinois Lock Company. La dirección de correo es:  
Illinois Lock Company  
301 W. Hintz Road  
Wheeling, IL 60090-5754 USA

## Protección mediante contraseña

Para impedir el uso no autorizado del sistema, puede utilizar el Programa IBM Setup Utility para establecer una contraseña. Cuando encienda el sistema, éste le solicita que escriba la contraseña para desbloquear el teclado para su uso normal.

---

## Borrado de una contraseña perdida u olvidada (borrado de CMOS)

Este apartado se aplica a contraseñas perdidas u olvidadas. Para obtener más información sobre contraseñas perdidas u olvidadas, vaya a Access IBM.

**Nota:** Algunos modelos tienen instalada una tarjeta hija POV en la placa del sistema. En estos modelos, la contraseña está almacenada en la EEPROM de la tarjeta POV y no puede borrarse. Consulte el apartado "Identificación de las piezas de la placa del sistema" en la página 13 para conocer la ubicación de la tarjeta POV.

Para borrar una contraseña olvidada:

1. Consulte el apartado "Acceso a los componentes de la placa del sistema y las unidades" en la página 12.
2. Localice el puente de borrado de CMOS/recuperación de BIOS en la placa del sistema. Consulte el apartado "Identificación de las piezas de la placa del sistema" en la página 13.

3. Cambie el puente de la posición estándar (patillas 1 y 2) a la posición de mantenimiento o configuración (patillas 2 y 3).
4. Instale la tarjeta de expansión PCI y los adaptadores si los había desmontado.
5. Baje el conjunto de las bahías de unidades y vuelva a conectar todos los cables que desconectó.
6. Cierre la cubierta y conecte el cable de alimentación. Consulte el apartado “Cierre de la cubierta y conexión de los cables”.
7. Rearranque el sistema, déjelo encendido durante unos 10 segundos y a continuación apáguelo.
8. Repita el paso 1.
9. Vuelva a colocar el puente de CMOS/recuperación de BIOS en la posición estándar (patillas 1 y 2).
10. Vuelva a ensamblar el sistema y cierre la cubierta. Consulte el apartado “Cierre de la cubierta y conexión de los cables”.

---

## Cierre de la cubierta y conexión de los cables

Después de trabajar con las opciones, necesitará instalar las piezas que ha extraído, cerrar la cubierta y volver a conectar los cables, incluidos los cables de alimentación y las líneas telefónicas. Asimismo, en función de la opción instalada, puede que necesite confirmar la información actualizada en el programa IBM Setup Utility.

Para cerrar la cubierta y conectar los cables al sistema:

1. Asegúrese de que todos los componentes se hayan vuelto a montar correctamente y de que no haya quedado ninguna herramienta ni ningún tornillo flojo en el interior del sistema.
2. Aparte los cables que puedan impedir el montaje de la cubierta.
3. Asegúrese de que el conjunto de las bahías de unidades esté bajado y que los bloqueos de ambas unidades estén en la **posición de bloqueo**. En caso contrario, no podrá cerrar la cubierta.
4. Cierre la cubierta.
5. Si está instalada una cerradura en la cubierta, cierre la cerradura de la cubierta.
6. Si el sistema se va a colocar en posición vertical, coloque el pedestal.  
**Atención:** Para evitar el recalentamiento y posibles daños en los componentes, coloque siempre el pedestal cuando vaya a poner el sistema en posición vertical.
7. Vuelva a conectar al sistema los cables externos y de alimentación. Consulte el apartado “Ubicación de los conectores en la parte posterior del sistema” en la página 9.
8. Para actualizar la configuración, consulte el Capítulo 3, “Utilización del programa IBM Setup Utility”, en la página 27.



---

## Capítulo 3. Utilización del programa IBM Setup Utility

El programa IBM Setup Utility está almacenado en la memoria de sólo lectura programable y borrable eléctricamente (EEPROM) del sistema. El programa IBM Setup Utility se utiliza para ver y cambiar los valores de configuración del sistema, independientemente del sistema operativo que utilice. No obstante, los valores del sistema operativo podrían prevalecer sobre valores similares del programa IBM Setup Utility.

---

### Inicio del programa IBM Setup Utility

Para iniciar el programa IBM Setup Utility, haga lo siguiente:

1. Cierre el sistema operativo y apague el sistema.
2. Encienda el sistema y busque la indicación siguiente en la pantalla con el logotipo:

(To interrupt normal startup, press Enter)

Pulse Intro cuando vea el indicador.

3. Cuando aparezca Access IBM Predesktop Area, efectúe una doble pulsación en **Iniciar programa de utilidad de instalación**.

**Nota:** Si se ha establecido una contraseña de administrador, el menú del programa IBM Setup Utility no aparece hasta que escriba la contraseña.

El programa IBM Setup Utility podría iniciarse automáticamente si la POST detecta que se ha quitado o se ha instalado hardware en el sistema. Aquí se muestra un ejemplo de la primera pantalla del programa IBM Setup Utility.

IBM Setup Utility	
Main	Devices Startup Advanced Security Power Exit
▶ System Summary	Item Specific Help
Product Data:	
Machine Type/Model	818311x
Flash EEPROM Revision Lev	28KTxxAUS
Boot Block Revision Level	28xxA
System Board Identifier	IBM
System Serial Number	1234567
BIOS Date (MM/DD/YY)	02/06/03
▶ System UUID	
System Time (HH:MM:SS):	[13:34:25]
System Date (MM:DD:YYYY):	[02/27/2003]
F1 Help ↑↓ Select Item -/+ Change Values F9 Setup Defaults	
Esc Exit ↔ Select Menu Enter Select▶Sub-Menu F10 Save and Exit	

---

### Visualización y cambio de los valores

El menú del programa IBM Setup Utility contiene una lista de elementos que identifican los temas de configuración del sistema.

Para trabajar con el programa IBM Setup Utility debe utilizar el teclado. Las teclas que se utilizan para realizar las distintas tareas aparecen en la parte inferior de cada pantalla.

---

## Salir del programa IBM Setup Utility

Al terminar de ver o cambiar los valores, pulse Esc para volver al menú del programa IBM Setup Utility (es posible que tenga que pulsar Esc varias veces). Si desea guardar los valores nuevos, seleccione **Save Settings** (Guardar valores) o **Save and exit the Setup Utility** (Guardar y salir del programa Setup Utility). En caso contrario, no se guardarán los cambios.

---

## Utilización de contraseñas

Puede utilizar contraseñas para proporcionar seguridad al sistema y los datos. Hay dos tipos de contraseñas: una contraseña del usuario y una contraseña del administrador. No necesita establecer una contraseña de ningún tipo para utilizar el sistema. Sin embargo, si decide establecer cualquiera de ellas, lea los apartados siguientes.

### Contraseña del usuario

La función de la contraseña del usuario es impedir el acceso al sistema de personas no autorizadas.

### Contraseña del administrador

El establecimiento de una contraseña del administrador evita que las personas no autorizadas puedan cambiar los valores de configuración. Si es responsable del mantenimiento de los valores de varios sistemas, es posible que quiera establecer una contraseña del administrador.

Después de establecer una contraseña del administrador, se muestra un indicador de solicitud de contraseña cada vez que intenta acceder al programa IBM Setup Utility. Si escribe una contraseña incorrecta, verá un mensaje de error. Si escribe una contraseña incorrecta tres veces, debe apagar el sistema y encenderlo de nuevo.

Si hay establecidas una contraseña del usuario y una del administrador, puede escribir cualquiera de ellas. Sin embargo, para cambiar cualquier valor de configuración, debe utilizar la contraseña del administrador.

## Establecimiento, cambio y supresión de una contraseña

Para establecer, cambiar o suprimir una contraseña, haga lo siguiente:

**Nota:** Una contraseña puede ser cualquier combinación de hasta siete caracteres (A- Z, a-z y 0-9).

1. Inicie el programa IBM Setup Utility (consulte el apartado "Inicio del programa IBM Setup Utility" en la página 27).
2. En el menú del programa IBM Setup Utility, seleccione **Security** (Seguridad) → **Set Passwords** (Establecer contraseñas). Lea la información que aparece en la parte derecha de la pantalla.

---

## Valores de seguridad para Access IBM Predesktop Area

Los valores de seguridad del programa IBM Setup Utility le permiten seleccionar el nivel de seguridad que necesite para Access IBM Predesktop Area. Estos valores pueden ser:

### Secure (Seguro)

Este valor no permite cambios ni al usuario ni al software.

### Normal

Con este valor el usuario puede realizar cambios, pero el contenido se oculta al sistema operativo.

### Disabled (Inhabilitado)

Este valor proporciona el nivel más bajo de seguridad. El usuario o el sistema operativo pueden cambiar el área.

Para establecer el nivel de seguridad de Access IBM Predesktop Area, realice lo siguiente:

1. Inicie el programa IBM Setup Utility (consulte el apartado "Inicio del programa IBM Setup Utility" en la página 27).
2. En el menú del programa IBM Setup Utility, seleccione **Security** (Seguridad).
3. Seleccione **Access IBM Predesktop Area**.
4. Seleccione el valor deseado y pulse Intro.
5. Vuelva al menú del programa IBM Setup Utility y seleccione **Exit** (Salir) y después **Save Settings** (Guardar valores) o **Save and exit the Setup Utility** (Guardar y salir del programa Setup Utility).

**Nota:** Si no desea guardar los valores, seleccione **Exit the Setup Utility without saving** (Salir del programa Setup Utility sin guardar).

---

## Utilización del perfil de seguridad por dispositivo

El perfil de seguridad por dispositivo se utiliza para habilitar o inhabilitar el acceso de usuario a los dispositivos siguientes:

<b>Controlador IDE</b>	Cuando esta función se establece como <b>Disable</b> (Inhabilitar), se inhabilitan todos los dispositivos conectados al controlador IDE (como unidades de disco duro) y no se muestran en la configuración del sistema.
<b>Diskette Drive Access (Acceso a unidad de disquetes)</b>	Cuando esta característica se establece como <b>Disable</b> (Inhabilitar), no se puede acceder a la unidad de disquetes.
<b>Diskette Write Protect (Disquete protegido contra escritura)</b>	Cuando esta característica se establece como <b>Enable</b> (Habilitar), todos los disquetes se tratan como si estuviesen protegidos contra escritura.

Para establecer el perfil de seguridad por dispositivo, haga lo siguiente:

1. Inicie el programa IBM Setup Utility (consulte el apartado "Inicio del programa IBM Setup Utility" en la página 27).
2. En el menú del programa IBM Setup Utility, seleccione **Security** (Seguridad).
3. Seleccione **Security Profile by Device (Perfil de seguridad por dispositivo)**.
4. Seleccione los dispositivos deseados y pulse Intro.
5. Vuelva al menú del programa IBM Setup Utility y seleccione **Exit** (Salir) y después **Save Settings** (Guardar valores) o **Save and exit the Setup Utility** (Guardar y salir del programa Setup Utility).

**Nota:** Si no desea guardar los valores, seleccione **Exit the Setup Utility without saving** (Salir del programa Setup Utility sin guardar).

---

## Configuración de unidades IDE

Además del listado de diferentes dispositivos IDE, existen opciones para configurar los controladores IDE serie y paralelo.

<b>Parallel ATA</b> (ATA paralelo)	Este valor permite al usuario inhabilitar uno de los dos controladores IDE paralelo.
<b>Serial ATA</b> (ATA serie)	Este valor permite al usuario inhabilitar los controladores ATA serie.
<b>Native Mode Operation</b> (Operación de modalidad nativa)	Este valor sólo está disponible cuando está habilitado el controlador ATA serie. Esto permite al usuario especificar si los controladores ATA paralelo y serie van a funcionar en modalidad "legacy" (heredada) o "native" (nativa). Por omisión, funcionan en modalidad nativa a no ser que los dos controladores ATA paralelo estén ocupados y haya una unidad ATA serie. Entonces, la unidad ATA serie adoptará la modalidad "native" (nativa). El usuario puede seleccionar Automatic (Automático) o que el controlador ATA serie se ejecute en modalidad "native" (nativa). No obstante, puede que la modalidad "native" (nativa) no funcione en sistemas operativos antiguos.

Para establecer la configuración de unidades IDE, haga lo siguiente:

1. Inicie el programa IBM Setup Utility (consulte el apartado "Inicio del programa IBM Setup Utility" en la página 27).
2. En el menú del programa IBM Setup Utility, seleccione **Devices** (Dispositivos).
3. Seleccione **IDE Drives Setup** (Configuración de unidades IDE).
4. Seleccione los dispositivos deseados y pulse Intro.
5. Vuelva al programa IBM Setup Utility y seleccione **Exit** (Salir) y después **Save Settings** (Guardar valores).

---

## Selección de un dispositivo de arranque

Si el sistema no se arranca, como era de esperar, desde un dispositivo (CD-ROM, disquete o disco duro), utilice uno de los procedimientos siguientes para seleccionar un dispositivo de arranque.

### Selección de un dispositivo de arranque temporal

Utilice este procedimiento para arrancar desde cualquier dispositivo de arranque.

**Nota:** No se puede arrancar desde todos los CD, discos duros o disquetes.

1. Apague el sistema.
2. Pulse y mantenga pulsada la tecla Intro y encienda el sistema. Suelte la tecla Intro cuando aparezca el logotipo.
3. Se abre Access IBM Predesktop Area.
4. Pulse **Arranque** y siga las instrucciones que aparezcan en la pantalla.

**Nota:** La selección de un dispositivo de arranque de esta lista no modifica permanentemente la secuencia de arranque.

### Cambio de la secuencia de dispositivos de arranque

Para ver o cambiar de forma permanente la secuencia de dispositivos de arranque configurada, haga lo siguiente:



1. Inicie el programa IBM Setup Utility (consulte el apartado “Inicio del programa IBM Setup Utility” en la página 27).
2. Seleccione **Startup** (Arranque).
3. Seleccione **Startup Sequence** (Secuencia de arranque). Consulte la información que aparece en la parte derecha de la pantalla.
4. Seleccione los dispositivos para Primary Startup Sequence (Secuencia de arranque primaria), Automatic Startup Sequence (Secuencia de arranque automático) y Error Startup Sequence (Secuencia de arranque en caso de error).
5. Seleccione **Exit** (Salir) en el menú del programa IBM Setup Utility y después **Save Settings** (Guardar valores) o **Save and exit the Setup Utility** (Guardar y salir del programa Setup Utility).

Si ha cambiado estos valores y desea volver a los valores por omisión, seleccione **Load Default Settings** (Cargar valores por omisión) en el menú Exit (Salir).

---

## Valores avanzados

En algunos modelos de sistemas, el menú de los valores avanzados incluye un valor para Enable/Disable HyperThreading (Habilitar/Inhabilitar hiperhebras). Esta característica sólo funciona en sistemas operativos compatibles con la tecnología de hiperhebras como Microsoft Windows XP. Como valor por omisión, las hiperhebras están habilitadas. No obstante, si selecciona **Set Defaults** (Establecer valores por omisión) y su sistema operativo no es Windows XP, puede verse afectado el rendimiento del sistema. Por lo tanto, debe siempre inhabilitar las hiperhebras a no ser que esté seguro de que su sistema operativo es compatible con dicha tecnología.



---

## Capítulo 4. Sustitución de unidades reemplazables por el cliente (URC)

Algunos modelos de sistemas están diseñados para recibir servicio mediante unidades reemplazables por el cliente (URC). Las URC del sistema varían dependiendo del tipo de máquina. Estos procedimientos se proporcionan como guías para sustituir las URC de la fuente de alimentación, el microprocesador y la placa del sistema. Para conocer los procedimientos de los módulos DIMM de memoria, adaptadores PCI, unidad de disquetes, unidad de CD-ROM y unidad de disco duro, consulte el Capítulo 2, "Instalación de opciones", en la página 7.

Si dispone de acceso a Internet, en la World Wide Web están disponibles la *Guía del usuario* y el *manual de mantenimiento de hardware* (HMM) más recientes para su sistema. Para acceder a esta información, vaya a:

<http://www.ibm.com/pc/support>

Para sustituir algunas URC del sistema, necesitará un destornillador plano.

Consulte el apartado "Manejo de dispositivos sensibles a la estática" en la página 7 antes de sustituir las URC.

Aunque el sistema carece de piezas en movimiento después de desconectar el cable de alimentación, la certificación UL adecuada requiere el aviso siguiente.

### Aviso

**Piezas en movimiento peligrosas  
Mantenga alejados los dedos y otras partes del cuerpo**

### Advertencia



**Apague el sistema y espere de 3 a 5 minutos para permitir su enfriamiento antes de abrir la cubierta.**

### Atención

Antes de desconectar los cables, tome nota de sus conexiones. Esto es importante si instala nuevas URC.

---

## lista de URC

Batería, CMOS  
Frontal, kit de plástico frontal  
Cables, todos  
Cubierta  
Conjunto de la cerradura de la cubierta  
Unidad de disquetes  
Conjunto del ventilador  
Soporte de pie  
Unidades de disco duro  
Soporte de la unidad de disco duro  
Teclado  
DIMM de memoria  
Microprocesador  
Disipador de calor del microprocesador  
Ratón  
Unidades ópticas  
Cable de línea telefónica  
Conjunto del botón y LED de encendido  
Fuente de alimentación, 200 vatios      Fuente de alimentación modelo: API3PC24

Conjunto de la tarjeta de expansión  
Adaptador de conector RJ11  
Conjunto giratorio de las bahías de unidades  
Protector, EMC 5,25 (DR9)  
Conjunto del altavoz, interno  
Altavoces, externos  
Convertidor de alimentación del altavoz  
Conjunto de la placa del sistema  
Módem por software de datos/fax V.90      Módem modelo: RD01-D270)

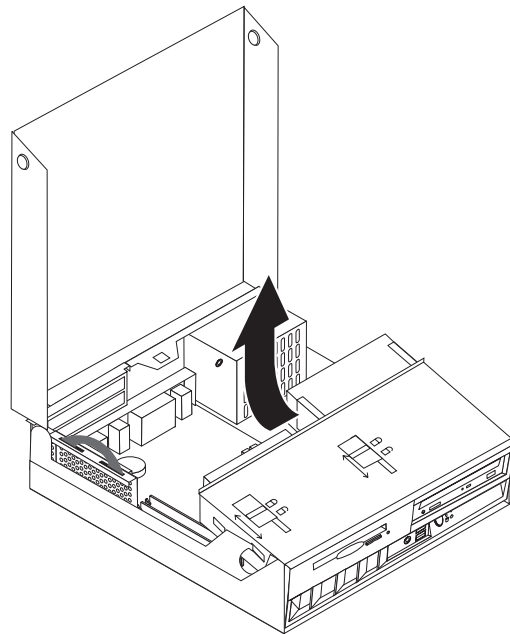
## Desmontaje y sustitución del conjunto de la fuente de alimentación

### Importante

Antes de instalar o desmontar cualquier componente, lea el apartado "Información sobre seguridad" en la página v. Estas precauciones y directrices le ayudarán a trabajar de forma segura.

Para desmontar y sustituir el conjunto de la fuente de alimentación, haga lo siguiente:

1. Apague el sistema y desconecte el cable de alimentación de la toma de alimentación eléctrica y del sistema.
2. Abra la cubierta (consulte el apartado "Apertura de la cubierta" en la página 10).
3. Gire el conjunto de las bahías de unidades hacia arriba para poder acceder a las conexiones de los cables.

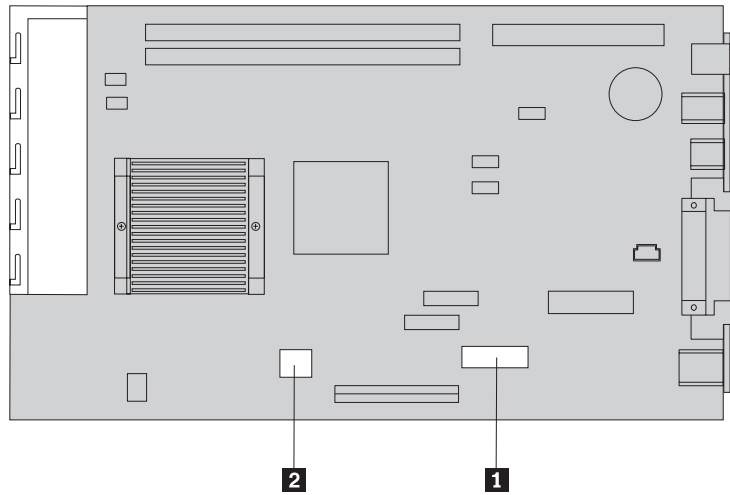


4. Localice el conjunto de la fuente de alimentación. Consulte el apartado "Ubicación de los componentes" en la página 11.

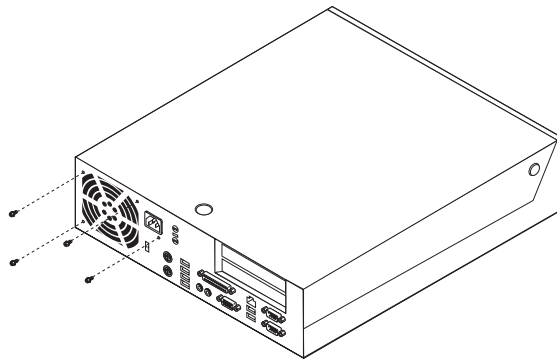
**Nota:** Tome nota del recorrido de los cables de la fuente de alimentación. Es importante que el recorrido de los cables sea el mismo cuando instale el nuevo conjunto de la fuente de alimentación.

5. Desconecte los cables de alimentación (P3 y P4) de la unidad de disco duro y de la unidad de CD-ROM.

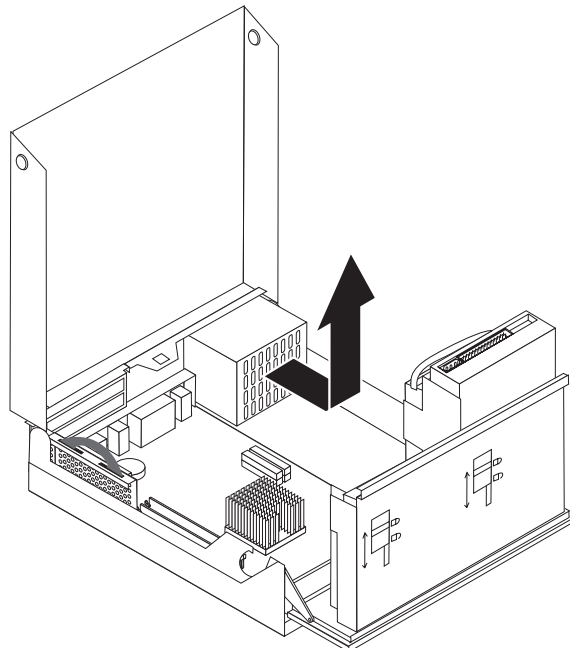
6. Desconecte los cables de alimentación P1 **1** y P2 **2** de la placa del sistema.



7. Quite los cuatro tornillos del conjunto de la fuente de alimentación de la parte posterior del chasis.



8. Extraiga el conjunto de la fuente de alimentación del sistema.



9. Instale el nuevo conjunto de la fuente de alimentación en el chasis de tal forma que los orificios de los tornillos del conjunto de la fuente de alimentación estén alineados con los del chasis.

**Nota:** Utilice sólo los tornillos proporcionados por IBM.

10. Instale y apriete los cuatro tornillos del conjunto de la fuente de alimentación en la parte posterior del chasis.
11. Vuelva a conectar los conectores de la fuente de alimentación P1 y P2 en la placa del sistema.
12. Vuelva a conectar los conectores de la fuente de alimentación P3 y P4 en la unidad de disco duro y en la unidad de CD-ROM, según sea necesario.
13. El recorrido de todos los cables de alimentación debe ser correcto para evitar interferencias con el conjunto de las bahías de unidades.
14. Vaya al apartado "Finalización de la instalación" en la página 45.

## Desmontaje y sustitución del conjunto de la placa del sistema

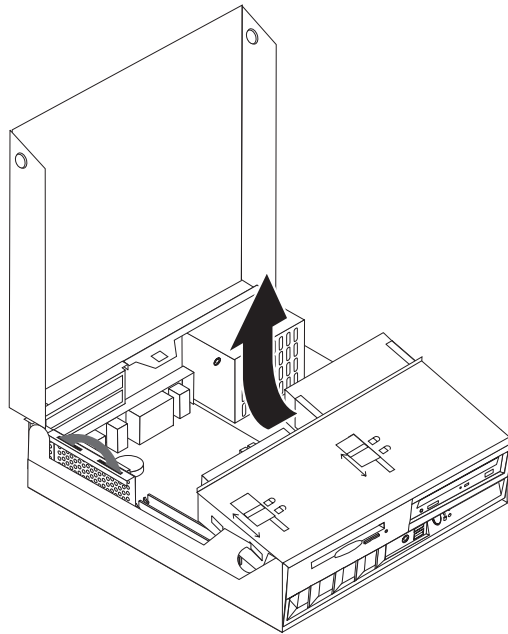
### Importante

Antes de instalar o desmontar cualquier componente, lea el apartado “Información sobre seguridad” en la página v. Estas precauciones y directrices le ayudarán a trabajar de forma segura.

**Atención:** Si el sistema lleva apagado mucho tiempo, es posible que la grasa térmica que hay entre el disipador de calor del microprocesador y el microprocesador no permita que se separen fácilmente. En este caso, encienda el sistema unos minutos para ablandar la grasa.

Para desmontar y sustituir el conjunto de la placa del sistema, haga lo siguiente:

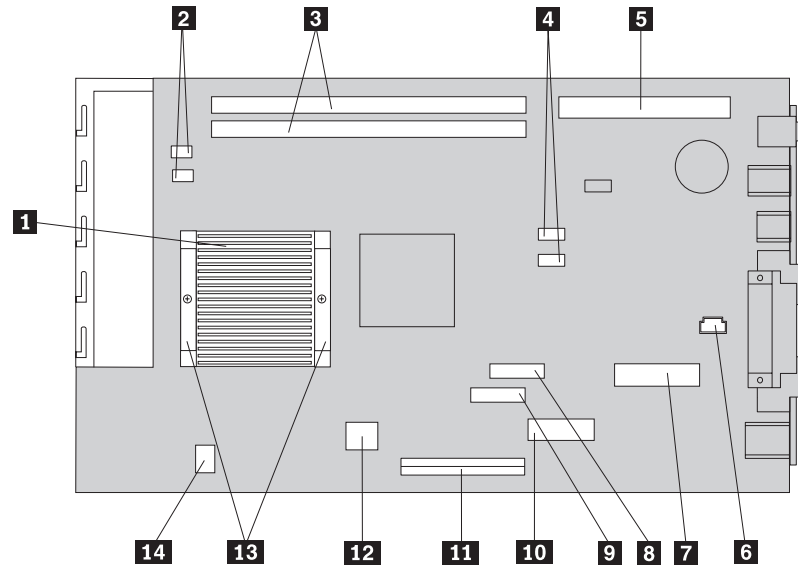
1. Apague el sistema y desconecte el cable de alimentación de la toma de alimentación eléctrica y del sistema.
2. Abra la cubierta (consulte el apartado “Apertura de la cubierta” en la página 10).
3. Gire el conjunto de las bahías de unidades hacia arriba para poder acceder a la placa del sistema.



4. Extraiga la tarjeta de expansión PCI junto con cualquier adaptador. Consulte el apartado “Instalación de adaptadores PCI” en la página 15.
5. Extraiga el microprocesador de la placa del sistema. Vaya al apartado “Desmontaje del microprocesador” en la página 40. Vuelva aquí después de extraer el microprocesador.
6. Anote bien la ubicación de todas las conexiones de los cables de la placa del sistema. Será necesario volver a conectarlos correctamente cuando se instale el nuevo conjunto de la placa del sistema.
7. Tome nota del recorrido de los cables. Es importante que el recorrido de los cables sea el adecuado cuando instale el nuevo conjunto de la placa del sistema.



8. Desconecte el cable de la unidad de disquetes de la placa del sistema deslizando hacia arriba el retén de plástico del cable para soltar el cable.
9. Desconecte el resto de cables conectados en la placa del sistema.



- |          |  |           |  |
|----------|--|-----------|--|
| <b>1</b> | Disipador de calor del microprocesador                           | <b>8</b>  | Conector de la unidad de disquetes                                   |
| <b>2</b> | Conectores de ventiladores (2)                                   | <b>9</b>  | Conector del panel frontal   |
| <b>3</b> | Conectores DIMM (2)  | <b>10</b> | Conector de alimentación (P1)  |
| <b>4</b> | Conectores IDE SATA 1 e IDE SATA 2 de unidades de disco duro (2) | <b>11</b> | Conector IDE PATA primario (unidad de disco duro y unidad de CD-ROM) |
| <b>5</b> | Conector de la tarjeta de expansión PCI                          | <b>12</b> | Conector de alimentación (P2)  |
| <b>6</b> | Conector del altavoz   | <b>13</b> | Abrazaderas del disipador de calor del microprocesador               |
| <b>7</b> | Conector de POV  | <b>14</b> | Conector de audio del CD   |

10. Mediante los dos tiradores azules proporcionados, saque del sistema el conjunto de la placa del sistema.

**Nota:** Tendrá que inclinar el conjunto de la placa del sistema y desplazarlo por el borde del conjunto de la fuente de alimentación para extraerlo del sistema.

11. Tome nota de la ubicación de los módulos DIMM de memoria y extráigalos de la placa del sistema. Consulte el apartado “Instalación de memoria” en la página 14.
12. Instale los módulos DIMM en la nueva placa del sistema en la misma ubicación que estaban en la placa del sistema sustituida.
13. Instale el nuevo conjunto de la placa del sistema en el chasis del sistema alineando las dos pestañas situadas en la parte posterior del conjunto de la placa del sistema con las ranuras de la parte posterior del chasis del sistema. Deslice hacia atrás el conjunto de la placa del sistema hasta que su borde frontal pase por detrás del reborde de la parte frontal y quede alineado y asentado en la parte inferior del chasis.
14. Vuelva a conectar todos los cables que se han desconectado de la placa del sistema. Asegúrese de que el recorrido de todos los cables sea el correcto.

15. Instale el microprocesador en la nueva placa del sistema. Consulte el apartado "Sustitución del microprocesador" en la página 42. Vuelva aquí después de volver a poner el microprocesador.
16. Baje el conjunto de las bahías de unidades a la posición normal.
17. Vaya al apartado "Finalización de la instalación" en la página 45.

---

## Desmontaje del microprocesador

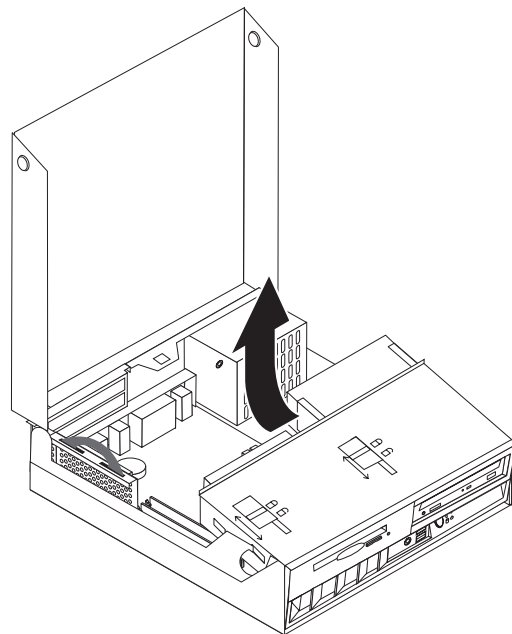
### Importante

Antes de instalar o desmontar cualquier componente, lea el apartado "Información sobre seguridad" en la página v. Estas precauciones y directrices le ayudarán a trabajar de forma segura.

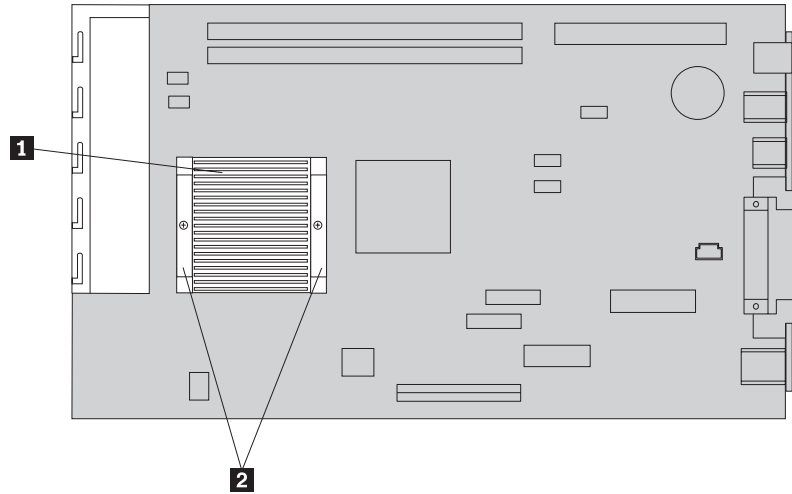
**Atención:** Si el sistema lleva apagado mucho tiempo, es posible que la grasa térmica que hay entre el disipador de calor del microprocesador y el microprocesador no permita que se separen fácilmente. En este caso, encienda el sistema unos minutos para ablandar la grasa.

Para desmontar el microprocesador, haga lo siguiente:

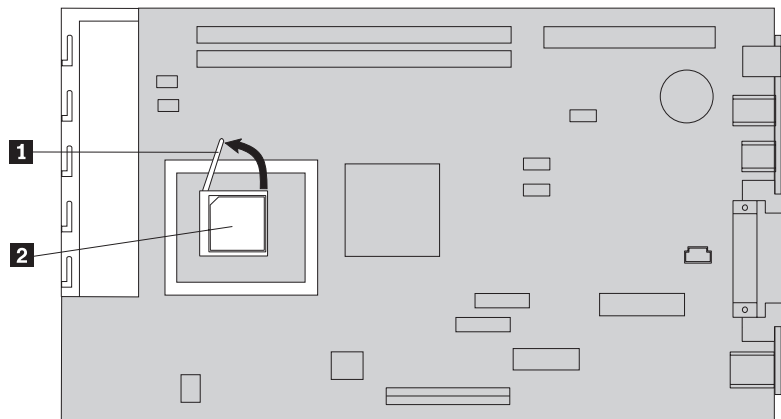
1. Apague el sistema y desconecte el cable de alimentación de la toma de alimentación eléctrica y del sistema.
2. Abra la cubierta (consulte el apartado "Apertura de la cubierta" en la página 10).
3. Gire el conjunto de las bahías de unidades hacia arriba para poder acceder al microprocesador.



4. Extraiga la cubierta de plástico del dissipador de calor del microprocesador **1**.
5. Afloje totalmente los tornillos de las dos abrazaderas **2** que fijan el dissipador de calor del microprocesador.



6. Gire cuidadosamente el dissipador de calor para romper el sello de grasa del microprocesador y extraiga el dissipador de calor.  
**Atención:** Si el sistema lleva apagado mucho tiempo, es posible que la grasa térmica que hay entre el dissipador de calor del microprocesador y el microprocesador no permita que se separen fácilmente. En este caso, encienda el sistema unos minutos para permitir que el calor del microprocesador ablande la grasa.
7. Observe la orientación de la esquina biselada del microprocesador **2**. Esto es importante cuando vuelva a instalar el microprocesador en la placa del sistema.



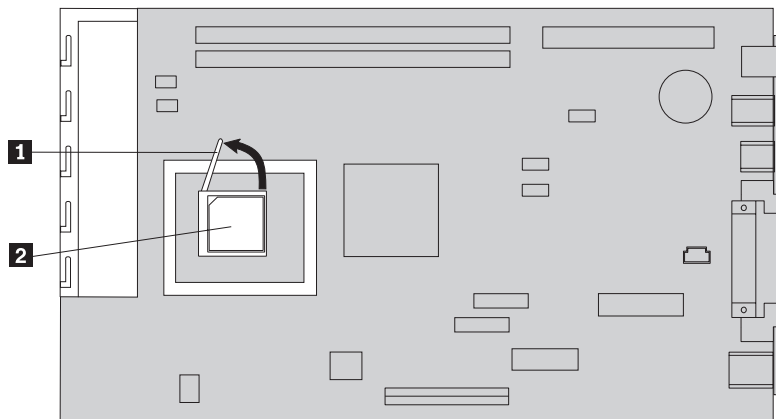
8. Extraiga el microprocesador de la placa del sistema levantando el pequeño tirador **1** situado sobre el microprocesador.
  - Si está instalando un nuevo conjunto de la placa del sistema, vuelva al procedimiento de la placa del sistema.
  - Si sólo está sustituyendo el microprocesador, continúe en el apartado “Sustitución del microprocesador” en la página 42.

## Sustitución del microprocesador

### Importante

Antes de instalar o desmontar cualquier componente, lea el apartado "Información sobre seguridad" en la página v. Estas precauciones y directrices le ayudarán a trabajar de forma segura.

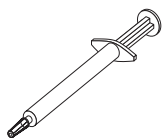
1. Observe la orientación de la esquina biselada del microprocesador **2**. Esto es importante cuando vuelva a instalar el microprocesador en la placa del sistema.

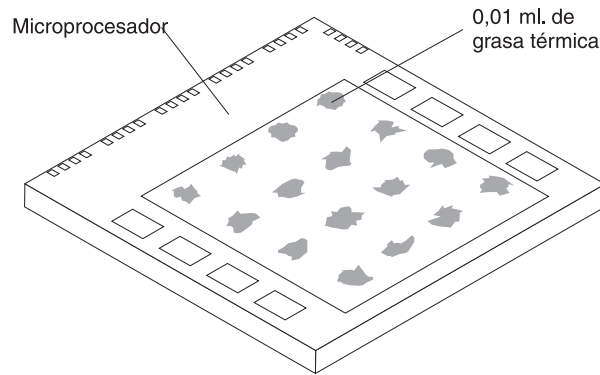


2. Asegúrese de que el tirador utilizado para extraer el microprocesador esté totalmente levantado. De lo contrario las patillas del microprocesador podrían dañarse al instalar el microprocesador.
3. Coloque el microprocesador de tal forma que las patillas estén alineadas con el zócalo y que la esquina biselada esté con la orientación indicada en la ilustración.
4. Baje el tirador hasta que esté completamente en su posición más baja. Esto bloquea el microprocesador en su lugar.
5. Coloque el disipador de calor sobre una superficie de trabajo limpia.
6. Extraiga de su paquete la almohadilla de limpieza entregada con la URC y utilícela para limpiar la grasa térmica de la parte inferior del disipador de calor.

**Nota:** Asegúrese de eliminar toda la grasa térmica.

7. Si está volviendo a poner el mismo microprocesador que ha desmontado, utilice una zona limpia de la almohadilla de limpieza para limpiar la grasa térmica del microprocesador; a continuación, deseche la almohadilla de limpieza.
8. Utilice la jeringuilla de grasa térmica para colocar 16 puntos espaciados uniformemente, de 0,01 ml. cada uno, en la parte superior del microprocesador.





**Nota:** 0,01 ml. es una marca de la escala de la jeringuilla. Si se aplica la grasa correctamente, quedará aproximadamente la mitad de la grasa (0,22 ml.) en la jeringuilla.

9. Coloque el disipador de calor en posición sobre el microprocesador.
10. Cuando apriete los tornillos que sujetan el disipador de calor, no apriete demasiado. Apriete por igual los tornillos de las abrazaderas, apretando un poco un lado y luego el otro hasta que ambos estén ajustados.
  - Si sólo está sustituyendo el microprocesador, vaya al apartado “Finalización de la instalación” en la página 45.
  - Si está instalando un nuevo conjunto de la placa del sistema, vuelva al procedimiento de la placa del sistema.

---

## Desmontaje y sustitución de la batería

El sistema tiene un tipo especial de memoria que mantiene la fecha, la hora y los valores de las características incorporadas, como, por ejemplo, las asignaciones del puerto paralelo (configuración). Una batería, en ocasiones denominada batería CMOS, se encarga de mantener activa esta información en el sistema aunque éste se encuentre apagado.

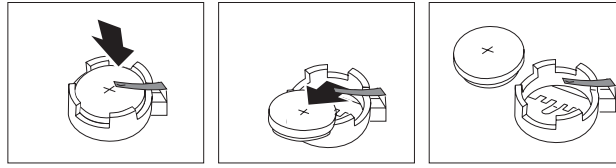
Normalmente no es preciso cargar ni mantener la batería durante el tiempo de vida de la misma; no obstante, ninguna batería dura para siempre. Si la batería deja de funcionar, se perderán la fecha, la hora y la información de configuración (incluidas las contraseñas). Cuando se encienda el sistema aparecerá un mensaje de error.

Consulte el apartado “Aviso para la batería de litio” en la página vi para obtener información sobre cómo sustituir y desechar la batería.

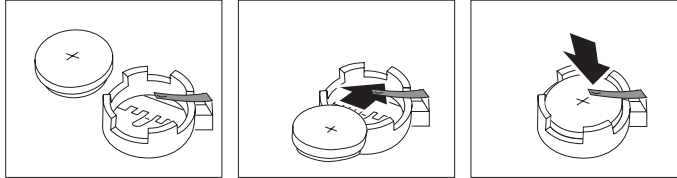
Para cambiar la batería:

1. Consulte el apartado “Identificación de las piezas de la placa del sistema” en la página 13 y localice la batería.
2. Extraiga la tarjeta de expansión PCI y los adaptadores PCI que impidan el acceso a la batería.

3. Extraiga la batería usada.



4. Instale la batería nueva.



5. Instale la tarjeta de expansión PCI y los adaptadores si los había desmontado.
6. Vuelva a poner la cubierta y conecte los cables. Consulte el apartado “Cierre de la cubierta y conexión de los cables” en la página 25.

**Nota:** La primera vez que encienda el sistema después de cambiar la batería, es posible que aparezca un mensaje de error. Esto es normal después de cambiar la batería.

7. Encienda el sistema y todos los dispositivos conectados.
8. Utilice el programa IBM Setup Utility para establecer la fecha y hora y las contraseñas.

---

## Finalización de la instalación

Después de instalar las URC, necesita cerrar la cubierta y volver a conectar los cables, incluidos los cables de alimentación y las líneas telefónicas. Asimismo, en función de la URC instalada, puede que necesite confirmar la información actualizada en el programa IBM Setup Utility.

Para finalizar la instalación de la URC:

1. Asegúrese de que todos los componentes se hayan vuelto a montar correctamente y de que no haya quedado ninguna herramienta ni ningún tornillo flojo en el interior del sistema.
2. Aparte los cables que puedan impedir el montaje de la cubierta.
3. Asegúrese de que los dos bloqueos de las unidades situados en el conjunto de las bahías de unidades estén en la **posición de bloqueo**. En caso contrario, no podrá cerrar la cubierta.
4. Cierre la cubierta.
5. Si está instalada una cerradura en la cubierta, cierre la cerradura de la cubierta.
6. Si el sistema se va a colocar en posición vertical, coloque el pedestal.  
**Atención:** Para evitar el recalentamiento y posibles daños en los componentes, coloque siempre el pedestal cuando vaya a poner el sistema en posición vertical.
7. Vuelva a conectar al sistema los cables externos y de alimentación. Consulte el apartado "Ubicación de los conectores en la parte posterior del sistema" en la página 9.
8. Encienda el sistema. Si necesita actualizar la configuración, consulte el Capítulo 3, "Utilización del programa IBM Setup Utility", en la página 27.
9. Devuelva a IBM la URC sustituida según las instrucciones del IBM HelpCenter.





---

## Apéndice A. Actualización de POST/BIOS

Este apéndice contiene información sobre cómo actualizar la POST y el BIOS y como recuperar el sistema de una anomalía de actualización de POST/BIOS.

---

### POST/BIOS

*POST* y *BIOS* son la capa básica del software incluido en el sistema. Incluyen la autopruueba de encendido (POST), el código del sistema básico de entrada/salida (BIOS) y el programa IBM Setup Utility. POST contiene una serie de pruebas y procedimientos que se ejecutan cada vez que se enciende el sistema. El BIOS es una capa de software que traduce las instrucciones de otras capas de software en señales eléctricas que el hardware del sistema puede entender. Puede utilizar el programa IBM Setup Utility para ver y cambiar la configuración y la instalación del sistema.

La placa del sistema tiene un módulo denominado *memoria programable de sólo lectura con posibilidad de borrado eléctrico* (EEPROM, también conocida como *memoria flash*). Puede actualizar fácilmente la POST, el BIOS, y el programa IBM Setup Utility arrancando el sistema con un disquete de actualización flash o ejecutando un programa de actualización especial desde el sistema operativo.

IBM puede efectuar cambios y mejoras en la POST y el BIOS. Cuando se efectúan las actualizaciones, están disponibles como archivos que se pueden bajar de la World Wide Web (consulte el manual *Consulta rápida*). Las instrucciones para utilizar las actualizaciones de POST/BIOS están disponibles en un archivo .txt incluido con los archivos de actualización. Para la mayoría de modelos, puede bajar un programa de actualización para crear un disquete de actualización de programas de sistema (flash), o bien un programa de actualización que puede ejecutarse desde el sistema operativo.

---

### Actualización (flash) del BIOS desde un disquete

1. Inserte en la unidad de disquetes (unidad A) del sistema un disquete de actualización de POST/BIOS (flash). Las actualizaciones de POST/BIOS están disponibles en <http://www.ibm.com/pc/support/> en la World Wide Web.
2. Encienda el sistema. Si ya está encendido, debe apagarlo y encenderlo de nuevo. La actualización comienza.

---

### Actualización (flash) del BIOS desde el sistema operativo

**Nota:** Debido a las constantes mejoras que se efectúan en el sitio Web de IBM, el contenido de la página Web (incluidos los enlaces a los que se hace referencia en el procedimiento siguiente) puede ser distinto.

1. En el navegador, escriba <http://www.pc.ibm.com/support> en el campo de dirección y pulse Intro.
2. Localice los archivos que se pueden bajar (Downloads) que correspondan a su tipo de sistema.
3. Bajo Select your product, elija el tipo de máquina y pulse **Go**.
4. En Downloadable files by category, pulse **BIOS**.
5. Bajo Download files - BIOS by date, pulse el tipo de máquina.

6. Desplácese hacia abajo y busque un archivo .txt que contenga instrucciones para la actualización flash del BIOS desde el sistema operativo. Pulse el archivo .txt.
7. Imprima estas instrucciones. Esto es muy importante ya que desaparecen de la pantalla después de iniciarse la descarga.
8. Desde el navegador, pulse **Atrás** para volver a la lista de archivos. Siga atentamente las instrucciones que haya imprimido para bajar, extraer e instalar la actualización.

---

## Recuperación de una anomalía de actualización de POST/BIOS

Si se interrumpe la alimentación del sistema mientras se están actualizando la POST y el BIOS (actualización flash), podría ser que el sistema no se reiniciará (rearrancará) correctamente. Si sucede esto, realice el procedimiento siguiente, conocido normalmente como Boot-block Recovery o recuperación del bloque de arranque.

1. Apague el sistema y cualquier dispositivo conectado, como impresoras, monitores y unidades externas.
2. Desenchufe de las tomas de alimentación eléctrica todos los cables de alimentación y abra la cubierta. Consulte el apartado "Apertura de la cubierta" en la página 10.
3. Localice el puente de borrado de CMOS/recuperación de BIOS en la placa del sistema. Consulte el apartado "Identificación de las piezas de la placa del sistema" en la página 13.
4. Si es necesario consulte el apartado "Acceso a los componentes de la placa del sistema y las unidades" en la página 12 para poder acceder al puente de borrado de CMOS/recuperación de BIOS.
5. Retire todos los cables o adaptadores que impidan el acceso al puente de borrado de CMOS/recuperación de BIOS.
6. Cambie el puente de la posición estándar (patillas 1 y 2) a las patillas 2 y 3.
7. Vuelva a colocar todos los cables o adaptadores que hubiese retirado.
8. Cierre la cubierta. Consulte el apartado "Cierre de la cubierta y conexión de los cables" en la página 25.
9. Vuelva a conectar los cables de alimentación del sistema y del monitor a las tomas de alimentación.
10. Inserte el disquete de actualización (flash) de POST/BIOS en la unidad A y encienda el sistema y el monitor.
11. Durante la sesión de actualización no habrá disponible vídeo. Escuchará un pitido largo cuando se haya completado la recuperación. Retire el disquete de la unidad de disquetes y apague el sistema y el monitor.
12. Desenchufe los cables de alimentación de las tomas de alimentación eléctrica.
13. Abra la cubierta. Consulte el apartado "Apertura de la cubierta" en la página 10.
14. Retire todos los cables o adaptadores que impidan el acceso al puente de borrado de CMOS/recuperación de BIOS.
15. Vuelva a colocar el puente de borrado de CMOS/recuperación de BIOS en su posición original.
16. Vuelva a colocar todos los cables o adaptadores que hubiese retirado.
17. Cierre la cubierta y conecte todos los cables que desconectó.
18. Encienda el sistema para reiniciar el sistema operativo.

---

## Apéndice B. Limpieza del ratón

En este apéndice se proporcionan instrucciones sobre cómo limpiar el ratón. El procedimiento varía según el tipo de ratón que tenga.

---

### Limpieza de un ratón óptico

Si el ratón óptico empieza a fallar, compruebe lo siguiente:

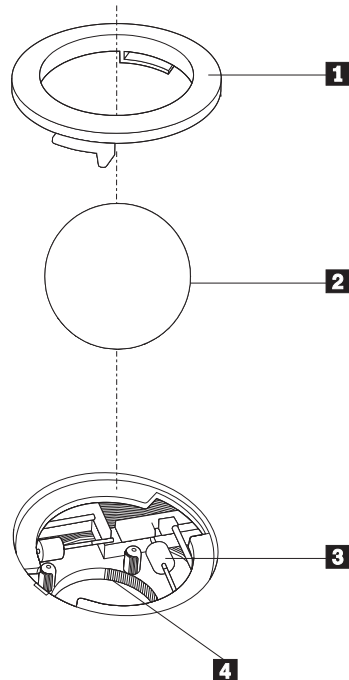
1. Ponga el ratón boca arriba y examine cuidadosamente la zona de la lente.
  - a. Si observa alguna mancha en la lente, limpie la zona con un bastoncillo de algodón.
  - b. Si hay algo de polvo en la lente, sople suavemente en la zona para que desaparezca.
2. Compruebe la superficie por la que se mueve el ratón. Si la imagen de la alfombrilla es demasiado elaborada, el procesador de señal digital (DSP) tendrá problemas para determinar los cambios en la posición del ratón.

---

### Limpieza de un ratón mecánico

Si el puntero de la pantalla no se mueve a la vez que el ratón, deberá limpiar el ratón.

**Nota:** Esta ilustración puede ser ligeramente diferente de su ratón.



- 1** Trampilla
- 2** Bola
- 3** Rodillos de plástico
- 4** Alojamiento de la bola

Para limpiar un ratón mecánico.

1. Apague el sistema.
2. Ponga el ratón boca arriba y observe los bajos con atención. Gire la trampilla **1** hasta la posición de apertura para extraer la bola.
3. Coloque la mano sobre la trampilla y la bola **2** y dé la vuelta al ratón de modo que ambas queden en su mano.
4. Lave la bola con agua caliente y jabón y séquela con un trapo limpio. Sople con suavidad sobre el alojamiento de la bola **4** para eliminar el polvo y las pelusas que puedan haberse adherido.
5. Observe si hay acumulación de suciedad en los rodillos de plástico **3** del interior del alojamiento de la bola. La suciedad normalmente se presenta como una línea que recorre el centro de los rodillos.
6. Si los rodillos están sucios, límpielos con un bastoncillo de algodón impregnado en alcohol isopropilo. Mientras gira los rodillos con el dedo, limpie su superficie hasta que queden totalmente limpios. Después de limpiar los rodillos, asegúrese de que éstos queden centrados en sus canales.
7. Elimine las pelusas de los rodillos que hayan podido desprenderse del bastoncillo.
8. Vuelva a colocar la bola y la trampilla.
9. Encienda el sistema.

---

## Apéndice C. Mandatos manuales de módem

En el apartado siguiente se listan mandatos para programar el módem manualmente.

El módem acepta los mandatos mientras está en modalidad de mandatos. El módem se encuentra automáticamente en modalidad de mandatos hasta que se marca un número y se establece una conexión. Los mandatos pueden enviarse al módem desde un PC en el que se ejecute software de comunicaciones o desde cualquier otro dispositivo de terminal.

Todos los mandatos enviados al módem deben empezar con **AT** y terminar con **INTRO**. Todos los mandatos pueden especificarse en mayúsculas o minúsculas, pero sin mezclarlas. Para que la línea de mandatos sea más legible, pueden insertarse espacios entre los mandatos. Omitir un parámetro en un mandato que lo requiere es equivalente a especificar un parámetro con el valor **0**.

Por ejemplo:

**ATH [INTRO]**

---

### Mandatos AT básicos

En los listados siguientes, los valores por omisión aparecen en **negrita**.

Mandato		Función
<b>A</b>		Contestar manualmente una llamada entrante.
<b>A/</b>		Repetir el último mandato ejecutado. <b>No</b> escriba <b>AT</b> delante de <b>A/</b> ni teclee <b>INTRO</b> después.
<b>D_</b>		<b>0 - 9, A-D, # y *</b>
	<b>L</b>	volver a marcar el último número
	<b>P</b>	marcación por pulsos
		<b>Nota: La marcación por pulsos no está soportada en Australia, Nueva Zelanda, Noruega ni Sudáfrica.</b>
	<b>T</b>	<b>marcación por tonos</b>
	<b>W</b>	esperar un segundo tono de marcación
	<b>,</b>	pausa
	<b>@</b>	esperar cinco segundos de silencio
	<b>!</b>	flash
	<b>;</b>	volver a la modalidad de mandatos después de la marcación
<b>DS=n</b>		Marcar uno de los cuatro números telefónicos (n=0-3) almacenados en la memoria no volátil del módem.
<b>E_</b>	<b>E0</b>	Los mandatos no se visualizan
	<b>E1</b>	<b>Los mandatos se visualizan</b>

Mandato		Función
+++		Caracteres de escape - Conmutar de modalidad de datos a modalidad de mandatos (mandato T.I.E.S.)
H_	H0	Forzar que el módem cuelgue (desconectado)
	H1	Forzar que el módem descuelgue (conectado) <b>Nota: El mandato H1 no está soportado en Italia</b>
I_	I0	Visualizar código de identificación de producto
	I1	Prueba de suma de comprobación de la ROM de fábrica
	I2	Prueba de memoria interna
	I3	ID de firmware
	I4	ID reservado
L_	L0	Volumen del altavoz: bajo
	L1	<b>Volumen del altavoz: bajo</b>
	L2	Volumen del altavoz: mediano
	L3	Volumen del altavoz: alto
M_	M0	Altavoz interno desactivado
	M1	<b>Altavoz interno activado hasta que se detecta una señal de portadora</b>
	M2	Altavoz interno siempre activado
	M3	Altavoz interno activado hasta que se detecta una señal de portadora y desactivado al marcar
N_		Sólo incluido para compatibilidad, no tiene ningún efecto
O_	O0	Volver a la modalidad de datos
	O1	Volver a la modalidad de datos e iniciar la resincronización del equalizador
P		<b>Establecer marcación por pulsos como valor por omisión</b>
Q_	Q0	El módem envía respuestas
Sr?		Leer y visualizar el valor en el registro r
Sr=n		Establecer el registro r en el valor n (n = 0-255)
T		<b>Establecer marcación por tonos como valor por omisión</b>
V_	V0	<b>Respuestas en forma de números</b>
	V1	<b>Respuestas en forma de texto</b>
W_	W0	<b>Informar sólo de la velocidad DTE</b>
	W1	Informar de la velocidad de la línea, protocolo de corrección de errores y velocidad DTE
	W2	Informar sólo de la velocidad DCE

Mandato		Función
X_	X0	Respuestas/marcación invisible compatible con Hayes Smartmodem 300
	X1	Igual que X0 con todas las respuestas/marcación invisible CONNECT
	X2	Igual que X1 con detección de tonos de marcado
	X3	Igual que X1 con detección de ocupada/marcación invisible
	X4	Todas las respuestas, tono de marcación y <b>detección de señal</b> de ocupada
Z_	Z0	Restablecer y recuperar perfil activo 0
	Z1	Restablecer y recuperar perfil activo 1

## Mandatos AT avanzados

Mandato		Función
&C_	&C0	Forzar al detector de la portadora una señal alta (ON)
	&C1	<b>Activar CD (detección de portadora) cuando esté presente la portadora remota</b>
&D_	&D0	<b>El módem ignora la señal DTR</b>
	&D1	El módem vuelve a modalidad de mandatos tras la conmutación DTR
	&D2	<b>El módem cuelga y vuelve a la modalidad de mandatos tras la conmutación DTR</b>
	&D3	Restablece el módem tras la conmutación DTR
&F_	&F	Recargar la configuración por omisión de fábrica
&G_	&G0	<b>Tono de guarda inhabilitado</b>
	&G1	Tono de guarda inhabilitado
	&G2	Tono de guarda a 1800 Hz
&K_	&K0	Inhabilitar control de flujo
	&K3	<b>Habilitar control de flujo de hardware RTS/CTS</b>
	&K4	Habilitar control de flujo de software XON/XOFF
	&K5	Habilitar control de flujo XON/XOFF transparente
	&K6	Habilitar control de flujo RTS/CTS y XON/XOFF
&M_	&M0	Operación asíncrona
&P_	&P0	<b>Valor de Estados Unidos para la relación descolgar/colgar</b>
	&P1	Valor de Reino Unido y Hong Kong para la relación descolgar/colgar

Mandato		Función
	&P2	Igual que el valor &P0, pero a 20 pulsos por minuto
	&P3	Igual que el valor &P1, pero a 20 pulsos por minuto
&R_	&R0	Reservada
	&R1	<b>CTS funciona según la necesidad de control de flujo</b>
&S_	&S0	<b>Forzar al DSR una señal alta (ON)</b>
	&S1	La señal DSR está desactivada en modalidad de mandatos, activada en modalidad de encendido
&T_	&T0	Terminar la prueba en curso
	&T1	Efectuar prueba analógica local en bucle cerrado
	&T3	Efectuar prueba digital local en bucle cerrado
	&T4	<b>Permitir prueba digital remota en bucle cerrado solicitada por módem remoto</b>
	&T5	Denegar solicitud de prueba digital remota en bucle cerrado
	&T6	Efectuar una prueba digital remota en bucle cerrado
	&T7	Efectuar autoprueba y prueba digital remota en bucle cerrado
	&T8	Efectuar autoprueba y prueba analógica local en bucle cerrado
&V	&V0	Visualizar perfiles activos y almacenados
	&V1	Visualizar estadísticas de la última conexión
&W_	&W0	Almacenar perfil activo como Perfil 0
	&W1	Almacenar perfil activo como Perfil 1
%E_	%E0	<b>Inhabilitar sincronización automática</b>
	%E1	Habilitar sincronización automática
+MS?		Visualizar los valores actuales para Seleccionar modulación
+MS=?		Visualizar una lista de opciones soportadas para Seleccionar modulación



Mandato		Función
+MS=a,b,c,e,f		<p>Seleccionar modulación donde: <b>a</b>=0, 1, 2, 3, 9, 10, 11, 12, 56, 64, 69; <b>b</b>=0-1; <b>c</b>=300-56000; <b>d</b>=300- 56000; <b>e</b>=0-1 y <b>f</b>=0-1. <b>A, b, c, d, e, f</b> valor por omisión=<b>12, 1, 300, 56000, 0, 0</b>. El parámetro "<b>a</b>" especifica el protocolo de modulación deseado, donde: 0=V.21, 1=V.22, 2=V.22bis, 3=V.23, 9=V.32, 10=V.32bis, 11=V.34, 12=V.90,K56Flex,V.34.....,56=K 56Flex, V.90,V.34....., 64=Bell 103 y 69=Bell 212. El parámetro "<b>b</b>" especifica las operaciones de modalidad automática donde: 0=modalidad automática inhabilitada, 1=modalidad automática habilitada con V.8/V.32 Annex A. El parámetro "<b>c</b>" especifica la velocidad de datos de conexión mínima (300-56000). El parámetro "<b>d</b>" especifica la velocidad de datos de conexión máxima (300-56000). El parámetro "<b>e</b>" especifica el tipo de codec (0=Law y 1=A-Law). El parámetro "<b>f</b>" especifica la detección de la señal de "bit robado" (0=detección inhabilitada, 1=detección habilitada)</p>

## Mandatos MNP/V.42/V.42bis/V.44

Mandato		Función
%C_	%C0	Inhabilitar la compresión de datos MNP clase 5 y V.42bis
	%C1	Habilitar sólo la compresión de datos MNP clase 5
	%C2	Habilitar sólo la compresión de datos V.42bis
	%C3	<b>Habilitar la compresión de datos MNP clase 5 y V.42bis</b>
&Q_	&Q0	Sólo enlace de datos directo (igual que \N1)
	&Q5	<b>Enlace de datos V.42 con opciones de adaptación</b>
	&Q6	Sólo enlace de datos normal (igual que \N0)
+DS44=0, 0		Inhabilitar V.44
+DS44=3, 0		Habilitar V.44
+DS44?		Valores actuales
+DS44=?		Lista de valores soportados

---

## Mandatos de fax clase 1

+FAE=n	Respuesta automática datos/fax
+FCLASS=n	Clase de servicio
+FRH=n	Recibir datos con tramas HDLC
+FRM=n	Recibir datos
+FRS=n	Recibir silencio
+FTH=n	Transmitir datos con tramas HDLC
+FTM=n	Transmitir datos
+FTS=n	Detener transmisión y esperar

---

## Mandatos de fax clase 2

+FCLASS=n	Clase de servicio
+FAA=n	Respuesta adaptativa
+FAXERR	Valor de error de fax
+FBOR	Orden de bit de datos de fase C
+FBUF?	Tamaño de almacenamiento intermedio (sólo lectura)
+FCFR	Indicar confirmación para recibir
+FCLASS=	Clase de servicio
+FCON	Respuesta de conexión de fax
+FCIG	Establecer la identificación de la estación sondeada
+FCIG:	Informar de la identificación de la estación sondeada
+FCR	Posibilidad de recibir
+FCR=	Posibilidad de recibir
+FCSI:	Informar de la identificación de la estación llamada
+FDCC=	Parámetros de posibilidades DCE
+FDCS:	Informar de la estación actual
+FDCS=	Resultados de la sesión actual
+FDIS:	Informar de posibilidades remotas
+FDIS=	Parámetros de sesiones actuales
+FDR	Empezar o continuar con la recepción de datos de fase C
+FDT=	Transmisión de datos
+FDTC:	Informar de las posibilidades de la estación sondeada
+FET:	Respuesta de mensaje después de página
+FET=N	Transmitir puntuación de página
+FHNG	Fin de llamada con estado
+FK	Fin de sesión
+FLID=	Serie de ID local
+FLPL	Documento para sondeo
+FMDL?	Identificar modelo
+FMFR?	Identificar fabricante

+FPHCTO	Tiempo de espera excedido para fase C
+FPOLL	Indicar petición de sondeo
+FPTS:	Estado de transferencia de página
+FPTS=	Estado de transferencia de página
+FREV?	Identificar revisión
+FSPT	Habilitar sondeo
+FTSI:	Informar de la identificación de la estación de transmisión

---

## Mandatos de voz

#BDR	Seleccionar velocidad en baudios
#CID	Habilitar detección de ID del llamante y formato de informes
#CLS	Seleccionar datos, fax o voz/audio
#MDL?	Identificar modelo
#MFR?	Identificar fabricante
#REV?	Identificar nivel de revisión
#TL	Nivel de transmisión de salida de audio
#VBQ?	Tamaño de almacenamiento intermedio de petición
#VBS	Bits por muestra (ADPCM o PCM)
#VBT	Temporizador de tono de pitido
#VCI?	Identificar método de compresión
#VLS	Seleccionar línea de voz
#VRA	Temporizador de desaparición de retorno de llamada
#VRN	Temporizador de no aparición de retorno de llamada
#VRX	Modalidad de recepción de voz
#VSDB	Ajuste de supresión de silencios
#VSK	Valor de espacio extra en almacenamiento intermedio
#VSP	Periodo de detección de silencios
#VSR	Selección de velocidad de muestreo
#VSS	Ajuste de supresión de silencios
#VTD	Posibilidad de informar de tonos DTMF
#VTM	Habilitar colocación de marcas de tiempo
#VTS	Generar señales por tonos
#VTX	Modalidad de transmisión por voz

**Atención usuarios de Suiza:**

Si su línea de teléfono Swisscom no tiene la función Taxsignal APAGADA, el funcionamiento del módem puede verse alterado. Este problema puede solucionarse mediante un filtro con las especificaciones siguientes:

Telekom PTT SCR-BE  
Taximpulssperrfilter-12kHz  
PTT Art. 444.112.7  
Bakom 93.0291.Z.N

---

## Apéndice D. Avisos

Podría ser que IBM no comercializase en todos los países los productos, servicios o características a los que se hace referencia en este documento. Póngase en contacto con su representante local de IBM para obtener información sobre los productos y servicios disponibles actualmente en su zona. Las referencias a productos, programas o servicios de IBM no pretenden afirmar ni implicar que sólo puedan utilizarse esos productos, programas o servicios de IBM. En su lugar, puede utilizarse cualquier producto, programa o servicio funcionalmente equivalente que no infrinja ninguno de los derechos de propiedad intelectual de IBM. Sin embargo, es responsabilidad del usuario evaluar y verificar el funcionamiento de un producto, programa o servicio que no sea de IBM.

IBM puede tener patentes o solicitudes de patentes pendientes que aborden temas descritos en este documento. La posesión de éste no le otorga ninguna licencia sobre dichas patentes. Puede enviar sus consultas sobre licencias, escribiendo a:

*IBM Director of Licensing  
IBM Corporation  
North Castle Drive  
Armonk, NY 10504-1785  
EE.UU.*

INTERNATIONAL BUSINESS MACHINES CORPORATION PROPORCIONA ESTA PUBLICACIÓN "TAL CUAL" SIN GARANTÍA DE NINGUNA CLASE, NI EXPLÍCITA NI IMPLÍCITA, INCLUIDAS, PERO SIN LIMITARSE A, LAS GARANTÍAS IMPLÍCITAS DE NO VULNERACIÓN DE DERECHOS, COMERCIABILIDAD O IDONEIDAD PARA UNA FINALIDAD DETERMINADA. Algunas legislaciones no contemplan la exclusión de garantías, ni implícitas ni explícitas, por lo que puede haber usuarios a los que no afecte dicha norma.

Es posible que esta información contenga imprecisiones técnicas o errores tipográficos. La información aquí contenida está sometida a modificaciones periódicas, las cuales se incorporarán en nuevas ediciones de la publicación. IBM puede realizar en cualquier momento y sin previo aviso mejoras y/o cambios en el producto o los productos y/o el programa o los programas descritos en esta publicación.

Los productos descritos en este documento no están previstos para su utilización en implantaciones ni otras aplicaciones para el mantenimiento de la vida en las que el funcionamiento incorrecto podría provocar daños o la muerte a personas. La información contenida en este documento no afecta ni cambia las especificaciones o garantías del producto de IBM. Ninguna parte de este documento deberá regir como licencia explícita o implícita o indemnización bajo los derechos de propiedad intelectual de IBM o de terceros. Toda la información contenida en este documento se ha obtenido en entornos específicos y se presenta como ilustración. Los resultados obtenidos en otros entornos operativos pueden variar.

IBM puede utilizar o distribuir la información que le suministre el cliente de la forma que crea oportuna, sin incurrir en ninguna obligación con el cliente.

Las referencias realizadas en esta publicación a sitios Web que no son de IBM se proporcionan únicamente por comodidad y de ningún modo pretenden constituir

un respaldo de los mismos. Los materiales que se encuentran en los mencionados sitios Web no forman parte de los materiales para este producto de IBM y el usuario los utiliza por su cuenta y riesgo.

---

## **Marcas registradas**

Los términos siguientes son marcas registradas de IBM Corporation en Estados Unidos y/o en otros países:

IBM  
PS/2  
ThinkCentre  
Wake on LAN

Intel, Celeron y Pentium son marcas registradas de Intel Corporation en Estados Unidos y/o en otros países.

Microsoft, Windows y Windows NT son marcas registradas de Microsoft Corporation en Estados Unidos y/o en otros países.

Otros nombres de compañías, productos y servicios pueden ser marcas registradas o marcas de servicio de otras compañías.

---

# Índice

## A

- abrir la cubierta 10
- Access IBM 1
- actualizar POST/BIOS 47
- adaptador
  - desmontar y sustituir 15
  - instalar 15
  - interconexión de componentes periféricos (PCI) 4
  - ranuras 15
- adaptador PCI 15
- adaptadores de expansión 3
- alimentación
  - características 3
  - Soporte de ACPI (Configuración avanzada e interfaz de alimentación) 3
  - Soporte de Gestión avanzada de la alimentación 3

## B

- batería, cambiar 43
- BIOS, valores 27

## C

- cable de bloqueo 22
- cables, conectar 25
- características 2
- cerrar la cubierta 25
- componentes, internos 11, 12
- conectores
  - frontales 8
  - posteriores 9
- contraseña
  - borrar 24
  - establecer, cambiar, suprimir 28
  - perdida u olvidada 24
- controladores de dispositivo 9
- cubierta
  - abrir 10
  - bloquear 22
  - cerrar 25

## D

- desmontar unidades 12
- desmontar y sustituir
  - adaptadores 15
  - batería 43
  - conjunto de la fuente de alimentación 35
  - conjunto de la placa del sistema 38
  - memoria 14
  - microprocesador 40
  - unidad de disco duro 19
  - unidad de disquetes 20
  - unidad óptica 18
- DIMM 14

## E

- entorno de operación 5
- entrada/salida (E/S), características de 3
- especificaciones 5
- Ethernet 2

## F

- fuentes de alimentación, desmontar y sustituir 35

## G

- gestión del sistema 3

## I

- información, recursos de 1
- instalar opciones
  - adaptadores 15
  - cable de bloqueo 22
  - memoria 14
  - unidades 12

## L

- localizar componentes 11

## M

- mandatos del módem
  - AT avanzados 53
  - AT básicos 51
  - Fax clase 1 56
  - Fax clase 2 56
  - MNP/V.42/V.42bis/V.44 55
  - Voz 57
- memoria
  - desmontar y sustituir 14
  - instalar 14
  - tipo 2
- memoria DDR (velocidad doble de datos) 14
- microprocesador
  - desmontar y sustituir 40, 42
  - tipo 2

## N

- nivel de ruido 5

## O

- opciones 4
  - disponibles 4
  - externas 4
  - internas 4
- opciones externas 7

## P

- placa del sistema
  - componentes, acceder a 12
  - conectores 13
  - desmontar y sustituir 38
  - identificar las piezas 13
  - memoria 4, 14
  - ubicación 13
- POST/BIOS 47
- Programa IBM Setup Utility 27

## R

- recuperar el bloque de arranque 48
- recuperar el sistema de una anomalía de actualización de POST/BIOS 48

## S

- secuencia de arranque 30
- seguridad
  - cable de bloqueo 22
  - características 3
  - perfil por dispositivo 29
- seguridad, información sobre v
- software 4
- subsistema de audio 2
- subsistema de vídeo 2

## T

- tarjeta de expansión 15

## U

- unidad ATA paralelo 16, 17
- unidad ATA serie 16, 17
- unidad de CD, desmontar y sustituir 18
- unidad de disco duro, desmontar y sustituir 19
- unidad de disco duro ATA serie, conectar 21
- unidad de disquetes, desmontar y sustituir 20
- unidad IDE, conectar 21
- unidad óptica, desmontar y sustituir 18
- unidades
  - cinta 16
  - desmontar y sustituir 16
  - instalar 12
  - internas 16
  - ópticas 16
  - soportes de almacenamiento extraíbles 16
  - unidad ATA paralelo 16
  - unidad de disco duro ATA serie 16
- unidades internas 2
- URC
  - desmontar y sustituir 7, 33
  - finalizar la instalación 45
  - lista 34
- utilizar
  - contraseñas 28
  - perfil de seguridad por dispositivo 29
  - Programa IBM Setup Utility 27







Número Pieza: 74P2210

(1P) P/N: 74P2210

