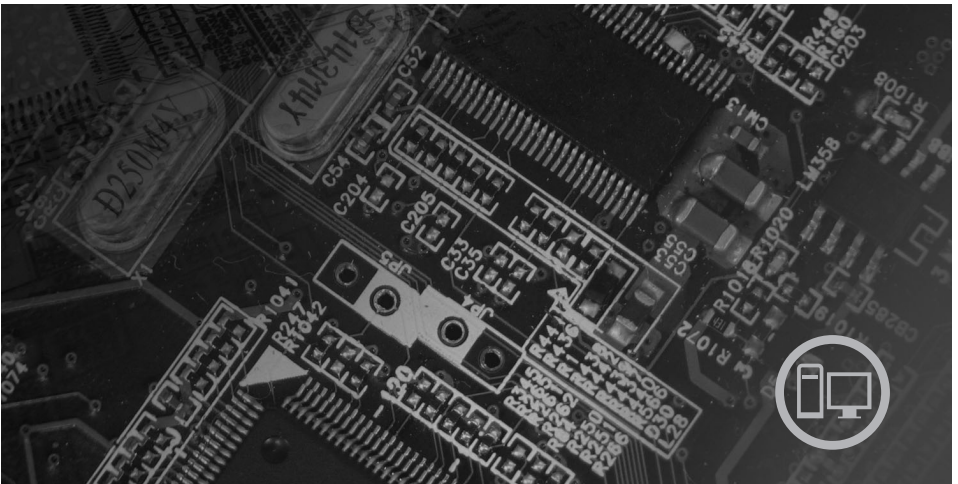




ThinkCentre Handbok för säkerhet och garanti



Insidan

- Viktig säkerhetsinformation**
- Informationskällor**
- Garanti och andra anvisningar**
- Reservdelar som kunden själv kan byta ut (CRU)**

lenovo

ThinkCentre - handbok för säkerhet och garanti

Anmärkning:

Läs följande innan du använder den här informationen och produkten som den avser:

- Kapitel 1, "Viktig säkerhetsinformation", på sidan 1
- Kapitel 3, "Lenovo Garantivillkor", på sidan 19
- Kapitel 6, "Övrig information", på sidan 45

Första utgåvan (augusti 2007)

© Copyright Lenovo 2005, 2007.

Vissa delar © Copyright International Business Machines Corporation 2005.
All rights reserved.

Innehåll

Kapitel 1. Viktig säkerhetsinformation	1
Situationer som kräver omedelbara åtgärder	1
Allmänna säkerhetsanvisningar	2
Service och uppgraderingar	2
Förhindra statisk elektricitet	3
Nätsladdar och nätadapterar	4
Spänningsväljare	4
Förlängningssladdar och liknande utrustning	5
Stickkontakter och eluttag	5
Externa enheter	6
Batterier	6
Värme och luftcirkulation	7
Driftmiljö	8
Säkerhetsinformation om elektrisk ström	8
Batteri	9
Säkerhetsanvisningar för modem	10
Information om laserprodukt	10
Information om strömtillförsel	11
Produkter med TV-tuner installerad	11
Meddelande till CATV-systeminstallatör	11
Exempel på antennjordning	12
Datasäkerhet	13
Rengöring och underhåll	13
Använda headset eller hörlurar	14
Ytterligare säkerhetsinformation	14
Kapitel 2. Informationskällor	15
Mappen Online-böcker	15
ThinkVantage Productivity Center	16
Access - Hjälp	16
www.lenovo.com	16
Registrera information om datorn	17
Kapitel 3. Lenovo Garantivillkor	19
Garantiinformation	24
Garantitillägg för Mexiko	37
Kapitel 4. Telefonlista för hela världen	39
Kapitel 5. Reservdelar som kunden själv kan byta ut (CRU)	43
Kapitel 6. Övrig information	45
Information om funktioner för TV	46

Varumärken	46
Anmärkningar om elektromagnetisk strålning	47
FCCs (Federal Communications Commission) deklARATION om överens- stämmelse	47
Information om elektromagnetisk strålning (för användare i Kanada)	48
Intyg om överensstämmelse med EU-direktiv	48
Koreansk klass B	49
Japansk VCCI-klass B	49
Information om produkter med mindre än eller lika med 20 A per fas (för användare i Japan).	49
Information om kompatibilitet för tangentbord och mus (för användare i Taiwan).	50
Information om Lenovoproduktservice (för användare i Taiwan)	50
FCC-krav och teleleverantörens krav	50
Kanadensiska kommunikationsdepartementets certifiering.	51
Information om nätsladdar	52
PVC-kablar och information om nätsladdar.	54
Deklaration av farliga ämnen (Kina)	54
Avfall från elektroniska eller elektroniska produkter (WEEE)	54
Europeiska unionens (EU) WEEE	55
Återvinning i Japan.	55
Samla in och återvinna en kasserad Lenovo-dator eller -bildskärm	55
Kassera en komponent i en Lenovo-dator	55
Kassera litiumbatterier från Lenovo-datorer.	56
Information om ENERGY STAR-märkta modeller.	56

Kapitel 1. Viktig säkerhetsinformation

Anmärkning

Läs den här viktiga säkerhetsinformationen först.

Med hjälp av den här informationen kan du använda din stationära eller bärbara dator på ett säkert sätt. Följ alla anvisningar som följer med datorn och spara anvisningarna för framtida bruk. Informationen i det här dokumentet ändrar inte villkoren i ditt köpeavtal eller i Lenovos Garantivillkor. Mer information finns i Kapitel 3, "Lenovo Garantivillkor", på sidan 19.

Kundens säkerhet är viktig. Lenovos produkter är utvecklade för att vara säkra och effektiva. Persondatorer är dock elektrisk utrustning. Om nätsladdar, nätadapterar och andra funktioner inte används på rätt sätt finns det risk för att både du själv och utrustningen skadas. För att minska risken bör du alltid följa bruksanvisningarna som följer med produkten och observera alla varningstexter och meddelanden. Läs noga igenom informationen i det här dokumentet. Genom att noga följa anvisningarna i det här dokumentet och andra dokument som följer med produkten, skyddar du dig själv och skapar en säker miljö för arbetet med datorn.

Anm: I informationen omnämns nätadapterar och batterier. Förutom till bärbara datorer levereras externa nätadapterar till produkter som högtalare och bildskärmar. Om du har en sådan produkt är denna information tillämplig. Dessutom kan det i datorn finnas ett internt batteri i knappcellsformat som förser systemklockan med ström när datorn inte är ansluten till elnätet. Informationen om batterisäkerhet gäller därför alla datorprodukter.

Situationer som kräver omedelbara åtgärder

Produkter kan skadas om de används på fel sätt eller missköts. En del skador kan vara så allvarliga att produkten inte bör användas förrän den inspekterats och, om så behövs, reparerats av en servicetekniker.

Precis som med annan elektronisk utrustning bör du ha datorn under uppsikt när den är påslagen. I sällsynta fall kan det lukta bränt från produkten eller komma rök eller gnistor från den. Det kan också höras gnissel, knakande eller slammer från den. Det behöver inte innebära mer än att det blivit fel på en intern elektronisk component utan att det medför några risker. Men det kan också innebära en säkerhetsrisk. Var därför försiktig och försök inte felsöka produkten på egen hand. Kontakta Customer Support Center. En lista över telefonnummer till service och support finns i Kapitel 4, "Telefonlista för hela världen", på sidan 39.

Ta till vana att regelbundet granska datorn och dess komponenter för att se om det finns tecken på skador eller slitage som kan vara farliga. Om du är osäker på om en komponent är i gott skick ska du inte använda datorn. Kontakta Customer Support Center eller produktens tillverkare för att få mer information om hur du kan få produkten inspekterad och, om så behövs, reparerad.

I de sällsynta fall som nedanstående inträffar, eller om du känner dig osäker på produktens säkerhet, ska du genast sluta använda produkten och koppla bort den från el- och telenätet tills du har talat med Customer Support Center och fått fler anvisningar.

- Nätsladdar, elkontakter, nätadapttrar, förlängningssladdar, överspänningskydd eller nätaggregat som är skadade, slitna eller har sprickor.
- Tecken på överhettning, rök, gnistor eller brand.
- Skador på ett batteri (t.ex. sprickor, bucklor, repor), läckage från ett batteri eller beläggning på batteriet.
- Produkten knakar, gnisslar, slamrar eller luktar starkt.
- Tecken på att vätska har spillts eller något föremål har fallit på datorn, nätsladden eller nätadapttern.
- Datorn, nätsladden eller nätadapttern har utsatts för väta.
- Produkten har tappats eller skadats på annat sätt.
- Produkten fungerar inte på normalt sätt när du följer bruksanvisningarna.

Anm: Om dessa förhållanden uppkommer med en produkt som inte är från Lenovo (t.ex. en förlängningssladd) ska du låta bli att använda produkten tills du har kontaktat tillverkaren och fått ytterligare anvisningar, eller tills du skaffat en lämplig ersättning för produkten.

Allmänna säkerhetsanvisningar

Följ alltid dessa säkerhetsanvisningar så minskar du risken att skada dig själv eller utrustningen.

Service och uppgraderingar

Försök aldrig själv reparera eller ge service åt en produkt, om inte Customer Support Center har sagt att du kan göra det eller det står i dokumentationen att du kan. Anlita endast serviceställen som är auktoriserade att reparera en viss produkt.

Anm: En del delar kan kunderna själva uppgradera eller byta ut. Uppgraderingar kallas också tillval. Delar som får installeras av kunderna själva kallas CRU-delar (Customer Replaceable Units). I de fall det är lämpligt att kunden själv installerar tillval eller byter ut CRU-delar tillhandahåller Lenovo dokumentation med instruktioner. Följ noga alla instruktioner när du installerar

eller byter ut delar. Att en strömindikator inte är aktiv behöver inte betyda att spänningsnivåerna inuti en produkt är noll. Innan du tar bort kåpan från en produkt med nätsladd ska du alltid kontrollera att strömmen är avstängd och att produkten har kopplats från strömkällan. Mer information om CRUer finns i produktens användarhandbok. Kontakta Customer Support Center om du har frågor.

Det finns visserligen inga delar som kan röra sig inuti datorn när du har kopplat bort nätsladden, men följande varning krävs med tanke på din säkerhet.

Fara



Rörliga delar - fara. Se till att inte fingrar eller andra kroppsdelar kommer i vägen.

Viktigt



Innan du byter ut några CRUer så stäng av datorn och vänta i cirka fem minuter tills datorn svalnat innan du öppnar kåpan.

Förhindra statisk elektricitet

Statisk elektricitet är oskadlig för dig, men kan skada datorkomponenter och tillval. Felaktig hantering av delar som är känsliga för statisk elektricitet kan skada dem. Öppna inte skyddsförpackningen som innehåller delen när du packar upp ett tillval eller en CRU. Vänta tills instruktionerna anger att du ska installera den.

Vidta följande försiktighetsåtgärder för att förhindra skador på grund av statisk elektricitet när du hanterar tillval eller CRUer:

- Begränsa dina rörelser. Rörelser kan gör att statisk elektricitet byggs upp runt dig.

- Hantera alltid komponenterna försiktigt. Håll i kanterna på adaptrar, minnesmoduler och andra kretskort. Rör aldrig vid oskyddade kretsar.
- Hindra andra från att röra vid komponenterna.
- När du installerar ett tillval eller en CRU som är känslig för statisk elektricitet låter du delens skyddsförpackning röra vid en kortplatskåpa eller någon annan omålad metallyta på datorn i minst två sekunder. Det minskar den statiska elektriciteten i förpackningen på din kropp.
- När det är möjligt tar du ut delen ur skyddsförpackningen och installerar den utan att lägga ned den. Om det inte är möjligt placerar du skyddsförpackningen på en jämn yta och lägger delen ovanpå den.
- Placera inte delen på datorkåpan eller någon annan metallyta.

Nätsladdar och nätadaptrar

Använd endast de nätsladdar och nätadaptrar som du fått från produkttillverkaren.

Nätsladdarna ska vara säkerhetsgodkända. I Tyskland ska de ha minst värdena H05VV-F, 3G, 0,75 mm². I andra länder ska föreskrivna sladdtyper användas.

Rulla aldrig upp en nätsladd runt nätadaptern eller något annat föremål. Det sliter på sladden och kan göra att den nöts, spricker eller blir veckig, vilket utgör en säkerhetsrisk.

Dra alltid nätsladdarna så att ingen behöver trampa eller snubbla på dem och se också till att de inte kommer i kläm av något föremål.

Skydda nätsladdar och nätadaptrar mot väta. Låt till exempel inte nätsladden eller nätadaptern komma i närheten av handfat, badkar eller toaletter eller ligga på våttorkade golv. Vätska kan orsaka kortslutning om sladden eller nätadaptern har utsatts för slitage. Vätska kan också medföra att kabelfästena på nätadaptern så småningom korroderar, vilket kan orsaka överhettning.

Anslut alltid nätsladdar och signalkablar i rätt ordning och se till att kontaktorna är ordentligt intryckta i uttagen.

Använd aldrig en nätadapter som har korroderade stift eller som visar tecken på överhettning (t.ex. att plasten deformerats).

Använd inte nätsladdar vars kontakter visar tecken på korrosion eller överhettning eller som uppvisar andra skador.

Spänningsväljare

En del datorer är utrustade med en spänningsväljare som är placerad i närheten av nätsladdens uttag på datorn. Om datorn har en spänningsväljare ska du

se till att den är inställd så att den matchar spänningen i det elektriska uttaget. Om du ställer in spänningsväljaren fel kan datorn skadas permanent.

Om datorn inte har någon spänningsväljare är datorn utformad så att den endast fungerar med spänningen i det land eller den region där den köptes.

Om du flyttar datorn till ett annat land måste du veta det här:

- Om datorn inte har någon spänningsväljare ska du inte ansluta datorn till något eluttag innan du har kontrollerat att uttagets spänning stämmer överens med spänningen i det land eller den region där datorn köptes.
- Om datorn har en spänningsväljare ska du inte ansluta datorn till något eluttag förrän du har kontrollerat att spänningsväljaren är inställd så att den matchar spänningen i det landet eller den regionen.

Om du inte är säker på vilken spänning eluttaget har ska du kontakta ett lokalt elektricitetsföretag eller titta på officiella webbplatser eller i reseinformation för det land eller den region du befinner dig i.

Förlängningssladdar och liknande utrustning

Se till att alla förlängningssladdar, överspänningsskydd, UPS-enheter för avbrottsfri kraft och förgreningsdosor uppfyller de elektriska kraven för produkten. Överbelasta aldrig den elektriska utrustningen. Om du använder en förgreningsdosa får inte belastningen överskrida dosans specificerade ineffekt. Tala med en elektriker om du behöver mer information om effektbelastning, strömkrav och effektklassificering.

Stickkontakter och eluttag

Om ett eluttag som du tänker använda för din datorutrustning förefaller vara skadat eller korroderat ska du inte använda uttaget förrän det har reparerats av en behörig elektriker.

Böj inte på kontakten och försök inte modifiera den. Om stickkontakten skadats ska du skaffa en ny kontakt från tillverkaren.

Dela inte vägguttag med andra elanordningar som kräver stora mängder elektricitet. Om du gör det kan instabil spänning skada datorn, data eller anslutna enheter.

En del produkter har stickkontakter med metalledare i sidorna. Den typen av kontakt ska anslutas till jordade eluttag. Det är en säkerhetsfunktion. Försök inte kringgå säkerhetsfunktionen genom att ansluta stickkontakten till ett eluttag som inte är jordat. Om du inte kan ansluta stickkontakten till eluttaget bör du skaffa en godkänd adapter eller anlita en elektriker som kan installera ett jordat eluttag. Överbelasta aldrig eluttag. Utrustningens totala strömkrav får

inte överskrida 80 procent av strömkretsens kapacitet. Tala med en elektriker om du behöver mer information om effektbelastning och strömkretsars kapacitet.

Se till att det eluttag du använder är korrekt installerat, lättillgängligt och placerat i närheten av utrustningen. Sträck inte ut nätsladdarna så mycket att de överbelastas.

Se till att eluttaget har rätt spänning och strömstyrka för produkten som du installerar.

Var försiktig när du ansluter och kopplar bort utrustningen från eluttag.

Externa enheter

Anslut inte och koppla inte bort några kablar till externa enheter, förutom USB- och 1394-kablar, medan datorn är påslagen. Du kan skada datorn. Undvik skador på anslutna enheter genom att vänta minst fem sekunder efter att datorn har stängts av innan du kopplar bort externa enheter.

Batterier

Alla Lenovos persondatorer innehåller ett icke-laddningsbart knappcells batteri som förser systemklockan med ström. Dessutom har många bärbara produkter, däribland bärbara datorer, ett laddningsbart batteri som ger ström när datorn inte kan anslutas till ett vägguttag. De batterier som Lenovo levererar för användning med produkten har testats för att vara kompatibla och bör därför bara ersättas med godkända reservdelar.

Försök aldrig att öppna eller reparera ett batteri. Utsätt inte batterier för tryck eller stötar och försök aldrig att bränna upp batteriet eller kortsluta metallkontaktarna. Utsätt inte batteriet för väta. Ladda batteriet exakt enligt anvisningarna i produktdokumentationen.

Felaktig hantering av batteriet kan göra att batteriet överhettas och avger gas eller lågor. Om batteriet är skadat, eller om du märker att batteriet läcker eller att det har blivit beläggning på kontaktarna, ska du genast sluta använda batteriet och skaffa ett nytt från tillverkaren.

Batterier kan försämrats om de inte används på lång tid. För en del uppladdningsbara batterier (i synnerhet litiumjonbatterier) ökar risken för kortslutning om de får ligga ouppladdade utan att användas, vilket förkortar livslängden och innebär en säkerhetsrisk. Låt inte uppladdningsbara litiumjonbatterier bli helt urladdade och förvara inte sådana batterier i urladdat tillstånd.

Värme och luftcirkulation

Datorer, nätadapttrar och många tillbehör avger värme när de är påslagna och när batterier laddas upp. Följ därför alltid dessa säkerhetsanvisningar:

- Ha inte datorn, nätadapttern eller tillbehör i knät eller i kontakt med någon annan del av kroppen under någon längre period när de används eller när batteriet laddas. Datorn, nätadapttern och många tillbehör alstrar en del värme under normal drift. Att låta datorn vara i kontakt med kroppen kan ge upphov till obehag eller risk för brännskador på huden.
- Ladda inte batteriet eller använd datorn, nätadapttern eller tillbehör i närheten av lättantändligt material eller i en explosiv miljö.
- Produkten är försedd med ventilationsöppningar, fläktar och/eller kylflänsar av säkerhetsskäl. Det gör den också mer driftsäker och bekväm att använda. Dessa anordningar kan oavsiktligt blockeras om produkten placeras på en säng, soffa, matta eller annat mjukt underlag. Sätt inte dessa anordningar ur funktion genom att blockera eller täcka över dem.

Granska datorn för att se om den är dammig minst en gång i kvartalet. Innan du granskar datorn bör du slå av strömmen och koppla bort datorns nätsladd från eluttaget. Ta sedan bort allt damm från ventiler och öppningar på datorn. Om det är mycket damm på utsidan bör du granska och ta bort damm från datorns insida, t.ex. kylflänsens öppningar, nätaggregatets ventilationsöppningar och fläktarna. Slå alltid av strömmen och koppla bort datorns nätsladd innan du öppnar kåpan. Undvik att använda datorn tätt intill en passage där många personer passerar. Om du måste använda datorn i en miljö med mycket trafik bör du granska och rengöra datorn oftare.

Av säkerhetsskäl och för att få optimala prestanda bör du alltid vidta följande försiktighetsåtgärder:

- Ha alltid datorns hölje stängt när datorn är ansluten till en strömkälla.
- Granska regelbundet datorn för att kontrollera att det inte finns några dammanhopningar.
- Ta bort damm från ventiler och öppningar i datorns hölje. Tätare rengöring kan vara nödvändig om datorn används i dammiga lokaler eller där många personer passerar.
- Täck inte över eller blockera några ventilationsöppningar.
- Placera inte datorn i en bokhylla eller inuti någon annan möbel. Det kan öka risken för överhettning både vid användning och förvaring.
- Lufttemperaturen i datorn får inte överstiga 35 °C.
- Använd inte fläktar eller andra anordningar för luftcirkulation som inte är avsedda för stationära datorer.

Driftmiljö

Den optimala miljön att använda datorn i är 10 °C - 35 °C (50 °F - 95°F) med en luftfuktighet på mellan 35 % och 80 %. Om datorn lagras eller transporteras i temperaturer under 10 °C (50 °F) låter du den värmas upp långsamt till en optimal drifttemperatur på 10 °C - 35°C (50 °F - 95 °F) innan du använder den. Den här processen kan ta upp till två timmar. Om du inte låter datorn värmas upp till den optimala drifttemperaturen innan användning kan det orsaka allvarlig skada på datorn.

Om det går placerar du datorn på en välventilerad och torr plats utan direkt solljus.

Låt inte elektriska anordningar som elektriska fläktar, radioapparater, högtalare, luftkonditioneringsaggregat och mikrovågsugnar komma i närheten av datorn. De genererar starka magnetfält som kan skada bildskärmen och data på hårddisken.

Ställ inga drycker ovanpå eller bredvid datorn eller de anslutna tillbehören. Om du spiller vätska på eller i datorn eller en ansluten enhet kan det orsaka kortslutning eller annan skada.

Ät eller rök inte ovanför tangentbordet. Partiklar som faller i tangentbordet kan orsaka skada.

Säkerhetsinformation om elektrisk ström

Fara

Var försiktig när du handskas med strömförande kablar.

Följ dessa anvisningar så minskar du risken för stötar:

- Använd inte datorn under åskväder om du vill förhindra elstötar.
- Undvik att ansluta och koppla ifrån kablar, installera maskinvaran och utföra underhåll av datorn under åskväder.
- Anslut alla nätsladdar till korrekt installerade och jordade eluttag.
- Anslut all utrustning som ska anslutas till datorn till korrekt installerade uttag.
- Använd om möjligt bara en hand när du ansluter eller kopplar loss signalkablar.
- Slå aldrig på strömmen till utrustningen om det finns tecken på brand- eller vattenskada eller annan skada.

- **Koppla bort anslutna nätsladdar, telekommunikations- och nätverksutrustning och modem innan du öppnar enhetens kåpa, såvida det inte uttryckligen står i anvisningarna att du ska göra på annat sätt.**
- **Anslut och koppla loss kablarna enligt anvisningarna nedan när du installerar eller flyttar produkten eller anslutna enheter, samt när du öppnar kåporna.**

<p>Ansluta:</p> <ol style="list-style-type: none"> 1. Stäng av alla enheter. 2. Anslut först alla kablar till enheterna. 3. Anslut signalkablarna till kontakterna. 4. Anslut nätsladdarna till eluttagen. 5. Slå på strömmen till enheten. 	<p>Koppla ur:</p> <ol style="list-style-type: none"> 1. Stäng av alla enheter. 2. Dra först ut nätsladdarna ur eluttagen. 3. Koppla bort signalkablarna från kontakterna. 4. Koppla bort alla kablar från enheterna.
---	---

Batteri

Varning

Litumbatteriet kan explodera om det hanteras på fel sätt.

Om du ska byta ett knappcells batteri som innehåller litium, så använd alltid den batterityp som tillverkaren rekommenderar eller en motsvarande typ. Batteriet innehåller litium och kan explodera om det hanteras på fel sätt.

Viktigt om batteriet:

- Utsätt inte batteriet för väta.
- Utsätt inte batteriet för temperaturer över 100 °C.
- Försök inte reparera eller ta isär batteriet.

Följ kommunens anvisningar för miljöfarligt avfall när batteriet ska slängas.

Följande meddelande gäller användare i staten Kalifornien, USA

Perkloratmaterial: särskild hantering kan gälla. Se www.dtsc.ca.gov/hazardouswaste/perchlorate.

Säkerhetsanvisningar för modem

Varning

Du minskar risken för eldsvåda genom att endast använda telefonkablar av storlek nr 26 AWG eller tjockare.

Du minskar risken för eldsvåda, elektriska stötar och skada vid användning av telefonutrustning genom att vidta följande säkerhetsåtgärder:

- Installera aldrig telefonkablar under åskväder.
- Installera aldrig telefonjack i lokaler där de kan utsättas för väta, såvida inte jacken är avsedda att användas i våtutrymmen.
- Vidrör inte oisolerade telefonkablar eller kopplingsdosor om telefonkabeln inte har kopplats bort från telenätet.
- Var försiktig vid arbete med telefonkablar.
- Vid åskväder: Undvik att använda telefon under åskväder (gäller inte trådlösa telefoner). Det finns en liten risk att det kan orsaka elektriska stötar.
- Vid gasläcka: Använd inte en telefon i närheten av gasläckan när du rapporterar läckan.

Information om laserprodukt

Vissa persondatormodeller är utrustade med en CD- eller DVD-enhet när de levereras från fabriken. CD- och DVD-enheter säljs dessutom separat som tillbehör. CD- och DVD-enheter är laserprodukter. De är godkända i USA enligt kraven i Department of Health and Human Services 21 Code of Federal Regulations (DHHS 21 CFR) Subchapter J för laserprodukter i klass 1. I övriga länder är enheterna godkända enligt kraven i IEC (International Electrotechnical Commission) 60825-1 och CENELEC EN 60 825-1 för laserprodukter i klass 1.

Tänk på följande om du har en CD- eller DVD-enhet:

Varning

Om du försöker göra några andra justeringar eller ändringar av produkten än de som beskrivs i dokumentationen riskerar du att utsättas för skadligt laserljus.

Ta aldrig bort kåpan från enheten. Öppna inte kåpan på CD- eller DVD-enheten, eftersom det kan leda till att du utsätts för skadligt laserljus. Det finns inga delar inuti CD- eller DVD-enheten som du själv kan reparera eller rengöra.

Vissa CD- och DVD-enheter innehåller en inkapslad laserdiod i klass 3A eller 3B. Observera följande:

Fara

Om du öppnar kåpan på enheten kan du utsättas för laserstrålning. Du bör undvika att titta på ljusstrålen, vare sig direkt eller med optiska instrument, och att utsätta kroppsdelar för ljuset.

Information om strömtillförsel

Ta aldrig av höljet från ett nätaggregat eller en del som är försedd med följande etikett.



Komponenter med den här etiketten har hög spänning, strömstyrka och energinivå. Det finns inga delar i de här komponenterna som du kan reparera eller underhålla själv. Om du misstänker att det är fel på någon sådan del ska du kontakta en servicetekniker.

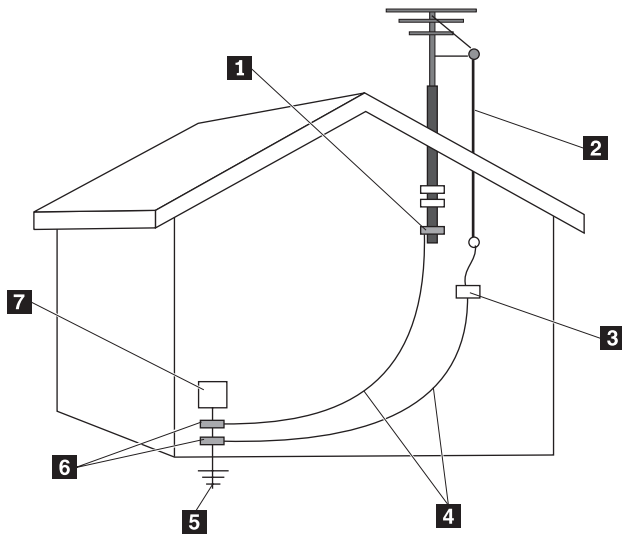
Produkter med TV-tuner installerad

Informationen nedan gäller produkter som innehåller TV-tuner-enheter som kan anslutas till externa antenner och/eller till CATV-system (kabel-TV) och som är tänkta att installeras i Nordamerika. Användare och installatörer i andra länder bör följa lokala lagar och förordningar när de installerar enheter för anslutning till externa antenner och CATV-system. Om det inte finns några lokala föreskrifter rekommenderar vi att användarna/installatörerna följer riktlinjer som liknar de här.

Meddelande till CATV-systeminstallatör

Artikel 820-40 i NEC (National Electrical Code) innehåller riktlinjer för korrekt jordning och specificerar att kabeljordningen ska kopplas till byggnadens jordningssystem så nära kabelns ingångspunkt som möjligt.

Exempel på antennjordning



- | | | | |
|----------|--|----------|---|
| 1 | Jordningsklämma | 5 | System med jordningselektroder (NEC artikel 250, del H) |
| 2 | Ingående antennkabel- | 6 | Jordningsklämmor |
| 3 | Antennurladdningsenhet
(NEC avsnitt 810-20) | 7 | Elektronisk serviceutrustning |
| 4 | Jordningskontakter
(NEC avsnitt 810-21) | | |

Figur 1. Korrekt kabeljordning

Det här meddelandet gäller alla länder och regioner:

Fara



Jordning av utomhusantenn

Om en utomhusantenn eller ett kabelsystem har anslutits till utrustningen ska du se till att antennen eller kabelsystemet har jordats för att få visst skydd mot strömsprång och statisk elektricitet.

Åska

Som ytterligare säkerhetsåtgärder för utrustningen under åskväder eller när utrustningen inte används under längre tid ska du koppla ur den från vägguttaget och koppla bort antennen eller kabelsystemet. På så sätt skyddar du videoprodukten från skador som orsakas av blixtar och strömsprång.

Strömkablar

Antennsystem för utomhusbruk ska inte placeras i närheten av strömledningar utomhus eller någonstans där det kan falla ner på sådana strömledningar eller -kretsar. När du installerar en utomhusantenn ska du vara mycket uppmärksam så att du inte kommer i kontakt med sådana strömledningar eller strömkretsar eftersom det kan innebära livsfara.

Datasäkerhet

Ta inte bort okända filer och ändra inte namn på filer eller kataloger som du inte har skapat. Om du gör det kan datorns program sluta fungera.

Tänk på att om du använder nätverksresurser kan datorn utsättas för virus, hackare, spionprogramvara och andra fientliga aktiviteter som kan skada datorn, program och data. Du ansvarar själv för att se till att du har tillräckligt skydd, till exempel brandväggar, antivirusprogram och antispiönprogram, och att de här programmen är uppdaterade.

Rengöring och underhåll

Håll datorn och arbetsytan rena. Stäng av datorn och koppla bort nätsladden innan du rengör datorn. Spreja inte flytande rengöringsmedel direkt på datorn, och använd inte rengöringsmedel som innehåller lättantändligt material för att rengöra datorn. Spreja rengöringsmedlet på en mjuk trasa och torka av datorns yta med den.

Använda headset eller hörlurar

Om datorn har både ett uttag för hörlurar och en ljudutgång ska du alltid använda hörlursuttaget för hörlurar.

Alltför höga ljudnivåer i headset och hörlurar kan leda till hörsselförlust. Om equalizern ställs in på maximalt läge ökar uteffekten i hörlurarna och därmed ljudnivån.

Det kan vara farligt att använda headset eller hörlurar under en lång period med hög ljudvolym om ditt headset eller dina hörlurar inte följer specifikationerna för EN 50332-2. Uttaget för hörlurar på datorn uppfyller kraven i EN 50332-2, punkt 5.1. Specifikationen begränsar datorns sanna, utgående RMS-spänning (wideband) till 150 mV. Se till att headset eller hörlurar också följer EN 50332-2 (punkt 6.1) för normal spänning (wideband) på 75 mV för att förhindra hörselskador. Det kan vara farligt att använda headset som inte följer EN 50332-2 på grund av för höga ljudtrycksnivåer.

Om hörlurar ingår som en del av utrustningen till din Lenovodator vid leveransen uppfyller kombinationen av hörlurar och dator redan specifikationerna i EN 50332-1. Om du använder andra headset eller hörlurar se till att de följer EN 50332-2, (punkt 6.1) för normal spänning (wideband) på 75 mV. Det kan vara farligt att använda headset som inte följer EN 50332-2 på grund av för höga ljudtrycksnivåer.

Ytterligare säkerhetsinformation

Plastpåsar kan vara farliga. Håll plastpåsar utom räckhåll för små barn för att undvika kvävningsrisk.

Kapitel 2. Informationskällor

När du har installerat datorn enligt installationsbladet kan du använda informationen i det här kapitlet och söka upp informationskällor som rör datorn.

Mappen Online-böcker

I mappen Online-böcker finns publikationer om hur du installerar och använder datorn. Mappen är förinstallerad på datorn och ingen Internetuppkoppling krävs för att läsa publikationerna. Följande publikationer finns i mappen Online-böcker:

- *Användarhandbok*

Här finns information om att installera datorn och tillbehör, återställa program, använda konfigureringsprogrammet Setup Utility, uppdatera systemprogram och göra felsökningar.

- *Handbok för installation och byte av maskinvara*

Här finns steg-för-steg-anvisningar för hur du byter CRU-delar (Customer Replacement Units) i datorn. CRUer är datordelar som kunden själv kan uppgradera eller byta ut.

- *Häftet Erbjudande om IBM Lotus®-programvara*

I det här häftet finns licens- och beställningsinformation för de angivna Lotus-produkterna.

När du vill se en bok klickar du på **Start**-menyn från Windows-skrivbordet och väljer **Alla program**, **Online Books** och klickar sedan på **Online Books**. Dubbelklicka på publikationen som gäller din dator. Publikationerna finns också på Lenovos webbplats på adressen <http://www.lenovo.com>.

Anmärkningar:

1. Publikationerna är i PDF-format och Adobe Acrobat Reader måste vara installerat för att du ska kunna läsa dem. Om Adobe Acrobat Reader inte är installerat på datorn visas ett meddelande när du försöker öppna en PDF-fil. Sedan får du anvisningar om hur du ska installera Adobe Acrobat Reader.
2. Böckerna som är förinstallerade på datorn är tillgängliga på andra språk på Lenovos supportwebbplats på adressen <http://www.lenovo.com/support/>.
3. Om du vill installera en annan språkversion av Adobe Acrobat Reader än den som finns på datorn går du till Adobes webbplats på adressen <http://www.adobe.com>. Där kan du hämta den version som du vill använda.

ThinkVantage Productivity Center

Via programmet ThinkVantage® Productivity Center når du många informationskällor och verktyg som är avsedda att göra datoranvändningen enklare och säkrare, samtidigt som kostnaderna minskar och produktiviteten ökar. I ThinkVantage Productivity Center får du hjälp att konfigurera, förstå och bygga ut datorn.

ThinkVantage Productivity Center innehåller information om datorn och ger dig bekväm tillgång till olika hjälpmedel, bland annat följande:

- Programmet Rescue and Recovery
- Productivity Center
- Client Security Solutions
- Factory Recovery
- System Updates
- Service and support

Anm: ThinkVantage Technologies finns bara på en del av Lenovos datorer.

Starta ThinkVantage Productivity Center genom att öppna **Start**-menyn från Windows-skrivbordet och välja **Alla program, ThinkVantage** och klicka på **Productivity Center**.

Access - Hjälp

I direkthjälpen Access - Hjälp finns information om att komma igång, utföra grundläggande uppgifter, göra egna inställningar, skydda data, utöka och uppgradera samt att felsöka.

Du når Access - Hjälp genom att öppna **Start**-menyn från Windows-skrivbordet, välja **Alla program, ThinkVantage** och klicka på **Access - Hjälp**. När du har öppnat Access - Hjälp använder du rutan till vänster, och väljer det som du är intresserad av på fliken Innehåll eller Index. Du kan också använda fliken Sök om du vill hitta ett visst ord eller en viss fras.

www.lenovo.com

På Lenovos webbplats (www.lenovo.com) finns information och tjänster som hjälper dig att köpa, uppgradera och underhålla datorn. Där finns den senaste informationen om din dator. Via webbplatsen www.lenovo.com kan du också:

- Köpa stationära och bärbara datorer, bildskärmar, projektorer och tillbehör till datorn, och ta del av specialerbjudanden.

- Köpa tilläggstjänster, till exempel support för maskinvara, operativsystem, tillämpningsprogram, installation och konfigurering av nätverk och anpassade installationer.
- Köpa uppgraderingar och utökade reparationstjänster för maskinvara.
- Hämta de senaste drivrutinerna och programuppdateringarna för din datormodell.
- Få tillgång till direkthandböcker för dina produkter.
- Få tillgång till Lenovo Limited Warranty.
- Få tillgång till information om felsökning och support för din datormodell och andra produkter.
- Hitta telefonnumret till service och support i ditt land eller din region.
- Hitta ett närbeläget serviceföretag.

Registrera information om datorn

Det är bra om du har antecknat uppgifter om datorn om du behöver lämna in den på service. Serviceteknikern frågar då troligen efter följande:

Maskintyp, modell och serienummer (står på etiketter på datorn). Här kan du anteckna uppgifterna:

Produktnamn	_____
Maskintyp och modellbeteckning	_____
Serienummer (S/N)	_____
Inköpsdatum	_____

Du kan registrera datorn via Internet på den här webbplatsen:

<http://www.lenovo.com/register>

När du registrerar din dator får du följande fördelar:

- Snabbare service när du ringer för att få hjälp
- Automatisk information om kostnadsfri programvara och specialerbjudanden

Mer information om att registrera datorn finns i direkthjälpssystemet Access - Hjälp. Anvisningar om hur du öppnar direkthjälpssystemet finns i "Access - Hjälp" på sidan 16.

Kapitel 3. Lenovo Garantivillkor

L505-0010-00 09/2006

Denna begränsade Lenovogaranti gäller endast för Lenovo maskinvaruprodukter du har köpt för eget bruk och inte för återförsäljning. Denna garanti kan i vissa andra dokument från Lenovo kallas "Lenovo Garantivillkor" (Statement of Limited Warranty, SOLW) i andra dokument från Lenovo.

Vad garantin täcker

Lenovo garanterar att varje maskinvaruprodukt är fri från fel i material och tillverkning vid normal användning under garantitiden. Garantitiden för produkten börjar löpa på den ursprungliga installationsdagen och anges på fakturan, såvida Lenovo inte skriftligen informerar om annat. Garantitiden och det garantiservicealternativ som är tillämpligt på produkten anges nedan i avsnittet "Garantiinformation".

DENNA GARANTI ÄR UTTÖMMANDE OCH ERSÄTTER ALLA ANDRA GARANTIER OCH VILLKOR, SÅVÄL UTTRYCKTA SOM UNDERFÖRSTÅDDA, INKLUSIVE, MEN INTE BEGRÄNSAT TILL, UNDERFÖRSTÅDDA GARANTIER AVSEENDE ALLMÅN BESKAFFENHET OCH LÄMPLIGHET FÖR ETT VISST ÄNDAMÅL. VISSA STATER ELLER JURISDIKTIONER TILLÅTER INTE UNDANTAG AV UTTRYCKTA ELLER UNDERFÖRSTÅDDA GARANTIER, SÅ OVANSTÅENDE UNDANTAG GÄLLER KANSKE INTE I ALLA LÄNDER. I SÅDANT FALL GÄLLER GARANTIerna ENDAST I DEN UTSTRÄCKNING SOM KRÄVS ENLIGT LAG OCH ÄR BEGRÄNSADE I VARAKTIGHET TILL GARANTITIDEN. INGEN GARANTI GÄLLER EFTER GARANTITIDENS UTGÅNG. VISSA STATER ELLER JURISDIKTIONER TILLÅTER INTE BEGRÄNSNINGAR FÖR HUR LÄNGE EN UNDERFÖRSTÅDD GARANTI SKALL GÄLLA, SÅ OVANSTÅENDE BEGRÄNSNING AV VARAKTIGHETEN GÄLLER KANSKE INTE I ALLA LÄNDER.

Hur kunden erhåller garantiservice

Om produkten under garantitiden inte fungerar som garanterats kan kunden få garantiservice genom att kontakta Lenovo eller en godkänd serviceleverantör. I det följande kallas var och en av dem "Serviceleverantör". En förteckning över godkända Serviceleverantörer och deras telefonnummer finns på adressen www.lenovo.com/support/phone.

Garantiservice kanske inte är tillgänglig på alla platser och kan variera från plats till plats. Avgifter kan vara tillämpliga utanför en Serviceleverantörs normala serviceområde. Kontakta en lokal Serviceleverantör för att få information om vad som gäller på platsen.

Vad Serviceleverantören kommer att göra för att åtgärda problem

När kunden kontaktar en Serviceleverantör måste kunden följa angivna procedurer för att identifiera och avhjälpa problemet.

Kundens Serviceleverantör kommer att försöka felsöka och lösa problemet via telefon eller genom att ge assistans på distans. Serviceleverantören kan ge kunden anvisningar om att hämta och installera angivna programuppdateringar.

En del problem kan avhjälpas med en del som kunden själv kan byta ut (t.ex. tangentbord, mus, högtalare, hårddisk eller kopplingslist). Sådana delar kallas för "Customer Replaceable Unit" eller "CRU". I så fall skickar Serviceleverantören CRU-delen till kunden så att kunden kan installera den.

Om problemet inte kan avhjälpas via telefon eller på distans, genom uppdatering av programvara eller med en CRU-del, kommer Serviceleverantören att ordna med det garantiservicealternativ som anges som tillämpligt för produkten i avsnittet "**Garantiinformation**".

Om Serviceleverantören finner att produkten inte kan repareras kommer Serviceleverantören att ersätta den med en produkt som är minst funktionellt likvärdig.

Om Serviceleverantören varken kan reparera eller ersätta produkten kan kunden återlämna produkten till inköpsstället eller till Lenovo så kommer en summa motsvarande inköpspriset att återbetalas.

Utbyte av en produkt eller del

När garantiservice medför utbyte av en produkt eller del därav, övergår den del som Serviceleverantören byter ut i Lenovos ägo medan ersättningsdelen övergår i kundens ägo. Alla borttagna komponenter måste vara originaldelar som inte ändrats. En ersättningsdel behöver inte vara ny men i gott funktionsdugligt skick och funktionellt minst likvärdig med den utbytta delen. En ersättningsdel övertar den garantistatus som gällde för den utbytta delen.

Innan Serviceleverantören byter ut en produkt eller del, förbinder sig kunden att

1. avlägsna all tilläggsutrustning, delar, tillbehör, ändringar och tillkopplingar som inte omfattas av garantiservice

2. ansvara för att produkten inte omfattas av panträtt eller andra belastningar som förhindrar utbytet, och
3. för en produkt som kunden inte äger inhämta ägarens tillstånd att låta Serviceleverantören utföra service på produkten.

Kundens övriga skyldigheter

I tillämpliga fall, innan service tillhandahålls, förbinder sig kunden att

1. följa de procedurer för begäran av service, som Serviceleverantören angett
2. säkerhetskopiera eller vidta erforderliga åtgärder för att skydda alla program och data i produkten
3. ge Serviceleverantören alla systemnycklar eller lösenord samt tillfredsställelse, fri och säker tillgång till kundens lokaler för att fullgöra sina skyldigheter, och
4. säkerställa att all information om identifierade eller identifierbara individer (personuppgifter) raderas från produkten eller, för eventuella kvarvarande personuppgifter, ansvara för att tillämpliga lagar har följts.

Användning av personuppgifter

Om kunden erhåller service enligt denna garanti kommer Lenovo att lagra, använda och bearbeta information om kundens garantifråga samt kundens kontaktinformation, inklusive namn, telefonnummer, adress och e-postadress. Lenovo kommer att använda denna information för att ge service enligt garantin och för att förbättra sina affärsrelationer med kunden, t.ex. genom att genomföra interna granskningar av effektiviteten hos den garantiservice vi tillhandahåller till kunden. Vi kan komma att kontakta kunden för att höra om kunden är nöjd med garantiservicen eller för att informera kunden om eventuella tillbakadragningar av produkter eller säkerhetsfrågor. För att uppfylla dessa syften kan vi komma att överföra kundinformation till vilket som helst av de länder där vi är verksamma och tillhandahålla informationen till enheter som handlar på våra vägnar. Vi kan också komma att lämna ut informationen om detta krävs enligt lag eller på anmodan av behöriga myndigheter.

Vad garantin inte täcker

Garantin täcker inte följande:

- ostörd eller felfri funktion hos en produkt
- förlust av eller skada på data
- program, antingen de levererades med produkten eller har installerats senare
- fel eller skada som orsakats av felaktig användning, olyckshändelse, ändringar, brister i installations- och driftmiljön, naturkatastrofer, överström eller felaktigt underhåll från kundens sida
- alla tredjepartsprodukter, inklusive sådana som Lenovo kan anskaffa och tillhandahålla med, eller inbyggda i, Lenovoprodukten på kundens begäran, och

- tekniskt eller annat stöd, som assistans med användarfrågor och frågor om installation och igångsättning.

Om de etiketter som identifierar produkten eller någon del därav har avlägsnats eller ändrats gäller inte garantin.

Ansvarsbegränsning

Lenovo ansvarar endast för förlust av eller skada på kundens produkt under 1) den tid Serviceleverantören har din i sin besittning eller 2) transporten i de fall då Serviceleverantören ansvarar för frakten.

Varken Lenovo eller Serviceleverantören ansvarar för data av personlig natur som tillhör kunden och som finns i en produkt. Kunden skall avlägsna och/eller säkerhetskopiera all sådan information innan produkten ges service eller återlämnas.

Situationer kan uppkomma där kunden, till följd av avtalsbrott från Lenovos sida eller annat ansvar, kan ha rätt till skadestånd från Lenovo. I varje sådant fall begränsas Lenovos ansvar, oavsett grunden för kundens skadeståndsanspråk (väsentligt avtalsbrott, vårdslöshet m.m.), om inte annat föreskrivs i tvingande lag, till ersättning för kundens faktiska direkta skador upp till det belopp kunden betalat för produkten. Denna begränsning gäller inte personskada (inbegripet dödsfall) eller sakskada för vilken Lenovo enligt lag är skadeståndsskyldigt.

Denna begränsning gäller även för Lenovos underleverantörer, återförsäljare och kundens Serviceleverantör. Den utgör Lenovos och Lenovos leverantörers, återförsäljares och kundens Serviceleverantörs hela gemensamma ansvar.

LENOVO, DESS LEVERANTÖRER, ÅTERFÖRSÄLJARE ELLER SERVICELEVERANTÖRER HAR UNDER INGA OMSTÄNDIGHETER NÅGOT ANSVAR FÖR FÖLJANDE ÄVEN OM DE INFORMERATS OM RISKEN: 1) SKADESTÅNDSANSPRÅK SOM TREDJE PART RIKTAR MOT KUNDEN, 2) FÖRLUST AV, ELLER SKADA PÅ KUNDENS DATA, ELLER 3) EKONOMISKA FÖLJDSKADOR ELLER ANDRA INDIREKTA SKADOR AV NÅGOT SLAG, INKLUSIVE UTEBLIVEN VINST, UTEBLIVNA AFFÄRSMÖJLIGHETER, INTÄKTER, GOODWILL ELLER FÖRVÄNTADE BESPARINGAR. VISSA STATER ELLER JURISDIKTIONER TILLÅTER INTE UNDANTAG ELLER BEGRÄNSNING AV ANSVAR FÖR OFÖRUTSEDDA SKADOR ELLER FÖLJDSKADOR, VILKET KAN GÖRA ATT OVANSTÅENDE BEGRÄNSNING ELLER UNDANTAG INTE GÄLLER I ALLA LÄNDER.

Lösande av tvister

Om kunden har anskaffat produkten i **Kambodja, Indonesien, Filippinerna, Vietnam eller Sri Lanka** skall tvister som uppkommer ur eller i samband med denna garanti slutligen avgöras genom skiljedomsförhandlingar i Singapore och för denna garanti gäller lagen i Singapore, med undantag av lagvalsregler. Om kunden har anskaffat produkten i **Indien** skall tvister som uppkommer ur eller i samband med denna garanti slutligen avgöras genom skiljedomsförhandlingar i Bangalore i Indien. Skiljedomsförhandlingar i Singapore skall ske i enlighet med de vid tidpunkten gällande förlikningsregler som tillämpas av Singapore International Arbitration Center ("SIAC Rules"). Skiljedomsförhandlingar i Indien skall ske i enlighet med vid tidpunkten gällande indiska lagar. Skiljedomen skall vara slutgiltig och bindande för alla parter och inte kunna överklagas. Den skall vara skriftlig och ange domskäl och rättsföljder. Alla skiljedomsförhandlingar, inklusive alla dokument som läggs fram under dessa, skall föras på engelska, och den engelska versionen av garantin gäller före andra språkversioner under dessa förhandlingar.

Andra rättigheter

DENNA GARANTI GER KUNDEN VISSA JURIDISKA RÄTTIGHETER. KUNDEN KAN ÄVEN HA ANDRA RÄTTIGHETER SOM VARIERAR BEROENDE PÅ STAT ELLER JURISDIKTION. KUNDEN KAN OCKSÅ HA ANDRA RÄTTIGHETER ENLIGT TILLÄMPLIG LAG ELLER SKRIFTLIGT AVTAL MED LENOVO. INGENTING I DENNA GARANTI PÅVERKAR LAGSTADGADE RÄTTIGHETER, INKLUSIVE RÄTTIGHETER SOM TILLKOMMER KONSUMENT ENLIGT TVINGANDE NATIONELL LAGSTIFTNING OM FÖRSÄLJNING AV KONSUMENTVAROR.

Europeiska ekonomiska samarbetsområdet (EES)

Kunder inom EES kan kontakta Lenovo på följande adress: Lenovo Warranty & Service Quality Dept., PO Box 19547, Inverkip Road, Greenock, Scotland PA16 9WX. Service enligt denna garanti för Lenovo-maskinvaruprodukter som köpts i EES-länder kan erhållas i alla EES-länder där produkten har lanserats och gjorts tillgänglig av Lenovo.

Denna Lenovogaranti finns tillgänglig på andra språk på webbadressen www.lenovo.com/warranty.

Garantiinformation

Maskintyp	Land eller region för köp	Garantitid	Gatantiser-servicealternativ
6008	Europa, Mellanöstern, Afrika, Australien, Nya Zeeland, Singapore, Indien, Malaysia, Thailand, Indonesien, Filippinerna, Vietnam, Brunei, Sri Lanka, Bangladesh, Korea, Kina (Folkrepubliken), Kina (särskilda administrativa regionen Hongkong), Taiwan	Delar och arbete - 1 år	1 och 2
	Japan	Delar och arbete - 1 år	1 och 3
6010	Latinamerika, Brasilien, Europa, Mellanöstern, Afrika, Australien, Nya Zeeland, Singapore, Indien, Malaysia, Thailand, Indonesien, Filippinerna, Vietnam, Brunei, Sri Lanka, Bangladesh, Korea, Kina (Folkrepubliken), Kina (särskilda administrativa regionen Hongkong), Taiwan	Delar och arbete - 1 år	1 och 2
	Japan	Delar och arbete - 1 år	1 och 3
6019	Latinamerika, Brasilien, Europa, Mellanöstern, Afrika, Australien, Nya Zeeland, Singapore, Indien, Malaysia, Thailand, Indonesien, Filippinerna, Vietnam, Brunei, Sri Lanka, Bangladesh, Korea, Kina (Folkrepubliken), Kina (särskilda administrativa regionen Hongkong), Taiwan	Delar och arbete - 1 år	1 och 2
	Japan	Delar och arbete - 1 år	1 och 3
6062	Latinamerika, Brasilien, Europa, Mellanöstern, Afrika, Australien, Nya Zeeland, Singapore, Indien, Malaysia, Thailand, Indonesien, Filippinerna, Vietnam, Brunei, Sri Lanka, Bangladesh, Korea, Kina (Folkrepubliken), Kina (särskilda administrativa regionen Hongkong), Taiwan	Delar och arbete - 1 år	1 och 2
	Japan	Delar och arbete - 1 år	1 och 3

Maskintyp	Land eller region för köp	Garantitid	Gatantiservicealternativ
6064	Latinamerika, Brasilien, Europa, Mellanöstern, Afrika, Australien, Nya Zeeland, Singapore, Indien, Malaysia, Thailand, Indonesien, Filippinerna, Vietnam, Brunei, Sri Lanka, Bangladesh, Korea, Kina (Folkrepubliken), Kina (särskilda administrativa regionen Hongkong), Taiwan	Delar och arbete - 1 år	1 och 2
	Japan	Delar och arbete - 1 år	1 och 3
6065	Australien, Nya Zeeland, Singapore, Indien, Malaysia, Thailand, Indonesien, filippinerna, Vietnam, Brunei, Sri Lanka, Bangladesh, Kina (Folkrepubliken), Kina (särskilda administrativa regionen Hongkong), Taiwan	Delar - 3 år Arbete - 1 år	1 och 2
	Europa, Mellanöstern, Afrika	Delar och arbete - 3 år	1 och 4
6066	Australien, Nya Zeeland, Singapore, Indien, Malaysia, Thailand, Indonesien, filippinerna, Vietnam, Brunei, Sri Lanka, Bangladesh, Kina (Folkrepubliken), Kina (särskilda administrativa regionen Hongkong), Taiwan	Delar - 3 år Arbete - 1 år	1 och 2
	Europa, Mellanöstern, Afrika	Delar och arbete - 3 år	1 och 4
6067	Australien, Nya Zeeland, Singapore, Indien, Malaysia, Thailand, Indonesien, filippinerna, Vietnam, Brunei, Sri Lanka, Bangladesh, Kina (Folkrepubliken), Kina (särskilda administrativa regionen Hongkong), Taiwan	Delar - 3 år Arbete - 1 år	1 och 2
	Europa, Mellanöstern, Afrika	Delar och arbete - 3 år	1 och 4

Maskintyp	Land eller region för köp	Garantitid	Gatantiser-servicealternativ
6068	Australien, Nya Zeeland, Singapore, Indien, Malaysia, Thailand, Indonesien, filippinerna, Vietnam, Brunei, Sri Lanka, Bangladesh, Kina (Folkrepubliken), Kina (särskilda administrativa regionen Hongkong), Taiwan	Delar - 3 år Arbete - 1 år	1 och 2
	Europa, Mellanöstern, Afrika	Delar och arbete - 3 år	1 och 4
6069	Australien, Nya Zeeland, Singapore, Indien, Malaysia, Thailand, Indonesien, filippinerna, Vietnam, Brunei, Sri Lanka, Bangladesh, Kina (Folkrepubliken), Kina (särskilda administrativa regionen Hongkong), Taiwan	Delar - 3 år Arbete - 1 år	1 och 2
	Europa, Mellanöstern, Afrika	Delar och arbete - 3 år	1 och 4
6071	Förenta staterna, Kanada, Latinamerika, Brasilien, Europa, Mellanöstern, Afrika, Australien, Nya Zeeland, Singapore, Indien, Malaysia, Thailand, Indonesien, Filippinerna, Vietnam, Brunei, Sri Lanka, Bangladesh, Korea, Kina (Folkrepubliken), Kina (särskilda administrativa regionen Hongkong), Taiwan	Delar och arbete - 3 år	1 och 2
	Japan	Delar och arbete - 1 år	1 och 3
6072	Förenta staterna, Kanada, Latinamerika, Brasilien, Europa, Mellanöstern, Afrika, Australien, Nya Zeeland, Singapore, Indien, Malaysia, Thailand, Indonesien, Filippinerna, Vietnam, Brunei, Sri Lanka, Bangladesh, Korea, Kina (Folkrepubliken), Kina (särskilda administrativa regionen Hongkong), Taiwan	Delar och arbete - 3 år	1 och 2
	Japan	Delar och arbete - 1 år	1 och 3

Maskintyp	Land eller region för köp	Garantitid	Gatantiservicealternativ
6073	Förenta staterna, Kanada, Latinamerika, Brasilien, Europa, Mellanöstern, Afrika, Australien, Nya Zeeland, Singapore, Indien, Malaysia, Thailand, Indonesien, Filippinerna, Vietnam, Brunei, Sri Lanka, Bangladesh, Korea, Kina (Folkrepubliken), Kina (särskilda administrativa regionen Hongkong), Taiwan	Delar och arbete - 3 år	1 och 2
	Japan	Delar och arbete - 1 år	1 och 3
6074	Europa, Mellanöstern, Afrika, Australien, Nya Zeeland, Singapore, Indien, Malaysia, Thailand, Indonesien, Filippinerna, Vietnam, Brunei, Sri Lanka, Bangladesh, Korea, Kina (Folkrepubliken), Kina (särskilda administrativa regionen Hongkong), Taiwan	Delar och arbete - 3 år	1 och 2
	Japan	Delar och arbete - 1 år	1 och 3
6075	Förenta staterna, Kanada, Latinamerika, Brasilien, Europa, Mellanöstern, Afrika, Australien, Nya Zeeland, Singapore, Indien, Malaysia, Thailand, Indonesien, Filippinerna, Vietnam, Brunei, Sri Lanka, Bangladesh, Korea, Kina (Folkrepubliken), Kina (särskilda administrativa regionen Hongkong), Taiwan	Delar och arbete - 3 år	1 och 2
	Japan	Delar och arbete - 1 år	1 och 3
6076	Förenta staterna, Kanada, Latinamerika, Brasilien, Europa, Mellanöstern, Afrika, Japan, Australien, Nya Zeeland, Singapore, Indien, Malaysia, Thailand, Indonesien, Filippinerna, Vietnam, Brunei, Sri Lanka, Bangladesh, Korea, Kina (Folkrepubliken), Kina (särskilda administrativa regionen Hongkong), Taiwan	Delar och arbete - 4 år	1 och 2

Maskintyp	Land eller region för köp	Garantitid	Gatantiser-servicealternativ
6077	Förenta staterna, Kanada, Latinamerika, Brasilien, Europa, Mellanöstern, Afrika, Japan, Australien, Nya Zeeland, Singapore, Indien, Malaysia, Thailand, Indonesien, Filippinerna, Vietnam, Brunei, Sri Lanka, Bangladesh, Korea, Kina (Folkrepubliken), Kina (särskilda administrativa regionen Hongkong), Taiwan	Delar och arbete - 4 år	1 och 2
6078	Förenta staterna, Kanada, Latinamerika, Brasilien, Europa, Mellanöstern, Afrika, Japan, Australien, Nya Zeeland, Singapore, Indien, Malaysia, Thailand, Indonesien, Filippinerna, Vietnam, Brunei, Sri Lanka, Bangladesh, Korea, Kina (Folkrepubliken), Kina (särskilda administrativa regionen Hongkong), Taiwan	Delar och arbete - 4 år	1 och 2
6079	Europa, Mellanöstern, Afrika Japan, Australien, Nya Zeeland, Singapore, Indien, Malaysia, Thailand, Indonesien, Filippinerna, Vietnam, Brunei, Sri Lanka, Bangladesh, Korea, Kina (Folkrepubliken), Kina (särskilda administrativa republiken Hongkong), Taiwan	Delar och arbete - 4 år	1 och 2
6081	Förenta staterna, Kanada, Latinamerika, Brasilien, Europa, Mellanöstern, Afrika, Japan, Australien, Nya Zeeland, Singapore, Indien, Malaysia, Thailand, Indonesien, Filippinerna, Vietnam, Brunei, Sri Lanka, Bangladesh, Korea, Kina (Folkrepubliken), Kina (särskilda administrativa regionen Hongkong), Taiwan	Delar och arbete - 4 år	1 och 2
6082	Europa, Mellanöstern, Afrika Japan, Australien, Nya Zeeland, Singapore, Indien, Malaysia, Thailand, Indonesien, Filippinerna, Vietnam, Brunei, Sri Lanka, Bangladesh, Korea, Kina (Folkrepubliken), Kina (särskilda administrativa republiken Hongkong), Taiwan	Delar och arbete - 3 år	1 och 2

Maskintyp	Land eller region för köp	Garantitid	Gatantiser-servicealternativ
6086	Förenta staterna, Kanada, Latinamerika, Brasilien, Europa, Mellanöstern, Afrika, Japan, Australien, Nya Zeeland, Singapore, Indien, Malaysia, Thailand, Indonesien, Filippinerna, Vietnam, Brunei, Sri Lanka, Bangladesh, Korea, Kina (Folkrepubliken), Kina (särskilda administrativa regionen Hongkong), Taiwan	Delar och arbete - 3 år	1 och 2
6087	Förenta staterna, Kanada, Latinamerika, Brasilien, Europa, Mellanöstern, Afrika, Japan, Australien, Nya Zeeland, Singapore, Indien, Malaysia, Thailand, Indonesien, Filippinerna, Vietnam, Brunei, Sri Lanka, Bangladesh, Korea, Kina (Folkrepubliken), Kina (särskilda administrativa regionen Hongkong), Taiwan	Delar och arbete - 3 år	1 och 2
6088	Förenta staterna, Kanada, Latinamerika, Brasilien, Europa, Mellanöstern, Afrika, Japan, Australien, Nya Zeeland, Singapore, Indien, Malaysia, Thailand, Indonesien, Filippinerna, Vietnam, Brunei, Sri Lanka, Bangladesh, Korea, Kina (Folkrepubliken), Kina (särskilda administrativa regionen Hongkong), Taiwan	Delar och arbete - 3 år	1 och 2
6089	Förenta staterna, Kanada, Latinamerika, Brasilien, Europa, Mellanöstern, Afrika, Japan, Australien, Nya Zeeland, Singapore, Indien, Malaysia, Thailand, Indonesien, Filippinerna, Vietnam, Brunei, Sri Lanka, Bangladesh, Korea, Kina (Folkrepubliken), Kina (särskilda administrativa regionen Hongkong), Taiwan	Delar och arbete - 3 år	1 och 2

Maskintyp	Land eller region för köp	Garantitid	Gatantiser-servicealternativ
9011	Latinamerika, Brasilien, Europa, Mellanöstern, Afrika, Australien, Nya Zeeland, Singapore, Indien, Malaysia, Thailand, Indonesien, Filippinerna, Vietnam, Brunei, Sri Lanka, Bangladesh, Korea, Kina (Folkrepubliken), Kina (särskilda administrativa regionen Hongkong), Taiwan	Delar och arbete - 1 år	1 och 2
	Japan	Delar och arbete - 1 år	1 och 3
9012	Europa, Mellanöstern, Afrika, Australien, Nya Zeeland, Singapore, Indien, Malaysia, Thailand, Indonesien, Filippinerna, Vietnam, Brunei, Sri Lanka, Bangladesh, Korea, Kina (Folkrepubliken), Kina (särskilda administrativa regionen Hongkong), Taiwan	Delar och arbete - 1 år	1 och 2
	Japan	Delar och arbete - 1 år	1 och 3
9013	Latinamerika, Brasilien, Europa, Mellanöstern, Afrika, Australien, Nya Zeeland, Singapore, Indien, Malaysia, Thailand, Indonesien, Filippinerna, Vietnam, Brunei, Sri Lanka, Bangladesh, Korea, Kina (Folkrepubliken), Kina (särskilda administrativa regionen Hongkong), Taiwan	Delar och arbete - 1 år	1 och 2
	Japan	Delar och arbete - 1 år	1 och 3
9014	Australien, Nya Zeeland, Singapore, Indien, Malaysia, Thailand, Indonesien, filippinerna, Vietnam, Brunei, Sri Lanka, Bangladesh, Kina (Folkrepubliken), Kina (särskilda administrativa regionen Hongkong), Taiwan	Delar - 3 år Arbete - 1 år	1 och 2
	Europa, Mellanöstern, Afrika	Delar och arbete - 3 år	1 och 4

Maskintyp	Land eller region för köp	Garantitid	Gatantiservicealternativ
9018	Australien, Nya Zeeland, Singapore, Indien, Malaysia, Thailand, Indonesien, filippinerna, Vietnam, Brunei, Sri Lanka, Bangladesh, Kina (Folkrepubliken), Kina (särskilda administrativa regionen Hongkong), Taiwan	Delar - 3 år Arbete - 1 år	1 och 2
	Europa, Mellanöstern, Afrika	Delar och arbete - 3 år	1 och 4
9019	Australien, Nya Zeeland, Singapore, Indien, Malaysia, Thailand, Indonesien, filippinerna, Vietnam, Brunei, Sri Lanka, Bangladesh, Kina (Folkrepubliken), Kina (särskilda administrativa regionen Hongkong), Taiwan	Delar - 3 år Arbete - 1 år	1 och 2
	Europa, Mellanöstern, Afrika	Delar och arbete - 3 år	1 och 4
9071	Förenta staterna, Kanada, Latinamerika, Brasilien, Europa, Mellanöstern, Afrika, Australien, Nya Zeeland, Singapore, Indien, Malaysia, Thailand, Indonesien, Filippinerna, Vietnam, Brunei, Sri Lanka, Bangladesh, Korea, Kina (Folkrepubliken), Kina (särskilda administrativa regionen Hongkong), Taiwan	Delar och arbete - 3 år	1 och 2
	Japan	Delar och arbete - 1 år	1 och 3
9087	Europa, Mellanöstern, Afrika, Australien, Nya Zeeland, Singapore, Indien, Malaysia, Thailand, Indonesien, Filippinerna, Vietnam, Brunei, Sri Lanka, Bangladesh, Korea, Kina (Folkrepubliken), Kina (särskilda administrativa regionen Hongkong), Taiwan	Delar och arbete - 3 år	1 och 2
	Japan	Delar och arbete - 1 år	1 och 3

Maskintyp	Land eller region för köp	Garantitid	Gatantiser-servicealternativ
9088	Förenta staterna, Kanada, Latinamerika, Brasilien, Europa, Mellanöstern, Afrika, Australien, Nya Zeeland, Singapore, Indien, Malaysia, Thailand, Indonesien, Filippinerna, Vietnam, Brunei, Sri Lanka, Bangladesh, Korea, Kina (Folkrepubliken), Kina (särskilda administrativa regionen Hongkong), Taiwan	Delar och arbete - 3 år	1 och 2
	Japan	Delar och arbete - 1 år	1 och 3
9089	Förenta staterna, Kanada, Latinamerika, Brasilien, Europa, Mellanöstern, Afrika, Japan, Australien, Nya Zeeland, Singapore, Indien, Malaysia, Thailand, Indonesien, Filippinerna, Vietnam, Brunei, Sri Lanka, Bangladesh, Korea, Kina (Folkrepubliken), Kina (särskilda administrativa regionen Hongkong), Taiwan	Delar och arbete - 4 år	1 och 2
9096	Europa, Mellanöstern, Afrika, Japan, Australien, Nya Zeeland, Singapore, Indien, Malaysia, Thailand, Indonesien, Filippinerna, Vietnam, Brunei, Sri Lanka, Bangladesh, Korea, Kina (Folkrepubliken), Kina (särskilda administrativa republiken Hongkong), Taiwan	Delar och arbete - 4 år	1 och 2
9160	Förenta staterna, Kanada, Latinamerika, Brasilien, Europa, Mellanöstern, Afrika, Japan, Australien, Nya Zeeland, Singapore, Indien, Malaysia, Thailand, Indonesien, Filippinerna, Vietnam, Brunei, Sri Lanka, Bangladesh, Korea, Kina (Folkrepubliken), Kina (särskilda administrativa regionen Hongkong), Taiwan	Delar och arbete - 4 år	1 och 2

Maskintyp	Land eller region för köp	Garantitid	Gatantiser-servicealternativ
9162	Förenta staterna, Kanada, Latinamerika, Brasilien, Europa, Mellanöstern, Afrika, Japan, Australien, Nya Zeeland, Singapore, Indien, Malaysia, Thailand, Indonesien, Filippinerna, Vietnam, Brunei, Sri Lanka, Bangladesh, Korea, Kina (Folkrepubliken), Kina (särskilda administrativa regionen Hongkong), Taiwan	Delar och arbete - 3 år	1 och 2
9163	Europa, Mellanöstern, Afrika Japan, Australien, Nya Zeeland, Singapore, Indien, Malaysia, Thailand, Indonesien, Filippinerna, Vietnam, Brunei, Sri Lanka, Bangladesh, Korea, Kina (Folkrepubliken), Kina (särskilda administrativa republiken Hongkong), Taiwan	Delar och arbete - 3 år	1 och 2
9164	Förenta staterna, Kanada, Latinamerika, Brasilien, Europa, Mellanöstern, Afrika, Japan, Australien, Nya Zeeland, Singapore, Indien, Malaysia, Thailand, Indonesien, Filippinerna, Vietnam, Brunei, Sri Lanka, Bangladesh, Korea, Kina (Folkrepubliken), Kina (särskilda administrativa regionen Hongkong), Taiwan	Delar och arbete - 3 år	1 och 2
9172*	Europa, Mellanöstern, Afrika, Australien, Nya Zeeland, Singapore, Malaysia, Thailand, Indonesien, Filippinerna, Vietnam, Brunei, Sri Lanka, Bangladesh, Indien, Korea, Kina (Folkrepubliken), Kina (särskilda administrativa regionen Hongkong), Taiwan	Delar och arbete - 3 år	1 och 2
	Japan	Delar och arbete - 1 år	1 och 3

Maskintyp	Land eller region för köp	Garantitid	Gatantiser-servicealternativ
9174*	Förenta staterna, Kanada, Latinamerika, Brasilien, Europa, Mellanöstern, Afrika, Japan, Australien, Nya Zeeland, Singapore, Indien, Malaysia, Thailand, Indonesien, Filippinerna, Vietnam, Brunei, Sri Lanka, Bangladesh, Korea, Kina (Folkrepubliken), Kina (särskilda administrativa regionen Hongkong), Taiwan	Delar och arbete - 3 år	1 och 2
	Japan	Delar och arbete - 1 år	1 och 3
9181*	Förenta staterna, Kanada, Latinamerika, Brasilien, Europa, Mellanöstern, Afrika, Japan, Australien, Nya Zeeland, Singapore, Indien, Malaysia, Thailand, Indonesien, Filippinerna, Vietnam, Brunei, Sri Lanka, Bangladesh, Korea, Kina (Folkrepubliken), Kina (särskilda administrativa regionen Hongkong), Taiwan	Delar och arbete - 3 år	1 och 2
	Japan	Delar och arbete - 1 år	1 och 3
9182*	Förenta staterna, Kanada, Latinamerika, Brasilien, Europa, Mellanöstern, Afrika, Japan, Australien, Nya Zeeland, Singapore, Indien, Malaysia, Thailand, Indonesien, Filippinerna, Vietnam, Brunei, Sri Lanka, Bangladesh, Korea, Kina (Folkrepubliken), Kina (särskilda administrativa regionen Hongkong), Taiwan	Delar och arbete - 3 år	1 och 2
	Japan	Delar och arbete - 1 år	1 och 3
9193*	Europa, Mellanöstern, Afrika, Japan, Australien, Nya Zeeland, Singapore, Indien, Malaysia, Thailand, Indonesien, Filippinerna, Vietnam, Brunei, Sri Lanka, Bangladesh, Korea, Kina (Folkrepubliken), Kina (särskilda administrativa republiken Hongkong), Taiwan	Delar och arbete - 3 år	1 och 2
	Japan	Delar och arbete - 1 år	1 och 3

Maskintyp	Land eller region för köp	Garantitid	Gatantiservicealternativ
9194*	Förenta staterna, Kanada, Latinamerika, Brasilien, Europa, Mellanöstern, Afrika, Japan, Australien, Nya Zeeland, Singapore, Indien, Malaysia, Thailand, Indonesien, Filippinerna, Vietnam, Brunei, Sri Lanka, Bangladesh, Korea, Kina (Folkrepubliken), Kina (särskilda administrativa regionen Hongkong), Taiwan	Delar och arbete - 3 år	1 och 2
	Japan	Delar och arbete - 1 år	1 och 3
9196*	Förenta staterna, Kanada, Latinamerika, Brasilien, Europa, Mellanöstern, Afrika, Japan, Australien, Nya Zeeland, Singapore, Indien, Malaysia, Thailand, Indonesien, Filippinerna, Vietnam, Brunei, Sri Lanka, Bangladesh, Korea, Kina (Folkrepubliken), Kina (särskilda administrativa regionen Hongkong), Taiwan	Delar och arbete - 3 år	1 och 2
	Japan	Delar och arbete - 1 år	1 och 3
9303*	Förenta staterna, Kanada, Latinamerika, Brasilien, Europa, Mellanöstern, Afrika, Japan, Australien, Nya Zeeland, Singapore, Indien, Malaysia, Thailand, Indonesien, Filippinerna, Vietnam, Brunei, Sri Lanka, Bangladesh, Korea, Kina (Folkrepubliken), Kina (särskilda administrativa regionen Hongkong), Taiwan	Delar och arbete - 3 år	1 och 2
	Japan	Delar och arbete - 1 år	1 och 3
9304	Europa, Mellanöstern, Afrika	Delar - 3 år Arbete - 1 år	1 och 3

* Anger Energy Star-märkta datorer

Vid behov utför kundens Serviceleverantör reparationer eller byter ut delar beroende på vilket garantiservicealternativ som anges för kundens produkt och den tillgängliga servicen. Datum och tidpunkt för servicen beror på när kunden ringer, om delarna är tillgängliga och andra faktorer.

En garantitid på 3 år för delar och 1 år för arbete betyder att Lenovo tillhandahåller garantiservice utan avgift för:

a. delar och arbete under garantitidens första år (eller en längre period som föreskrivs i lag), och

b. endast delar, för utbyte, under garantitidens andra och tredje år. Kundens Serviceleverantör debiterar kunden för allt arbete som utförs vid reparation eller utbyte av delar under garantitidens andra och tredje år.

Garantiservicealternativ

1. CRU-service (av kund utbytbar enhet, Customer Replaceable Unit, CRU Service)

Vid CRU-service skickar Serviceleverantören CRU-delen till kunden så att kunden kan installera den. De flesta CRU-delar är enkla att installera medan andra kan kräva vissa tekniska kunskaper och verktyg. CRU-information och anvisningar för bytet levereras tillsammans med produkten och finns vid övriga tillfällen tillgängliga hos Lenovo på begäran av kunden. Kunden får begära att en Serviceleverantör installerar CRU-delar under den typ av garantiservice som gäller för kundens produkt. Installation av externa CRU-delar (såsom möss, tangentbord eller bildskärmar) är kundens ansvar. Lenovo anger i det material som levereras med en ersättnings-CRU-del om en felaktig CRU-del måste återlämnas. Om ett återlämnande krävs 1) levereras returansvisningar, en förutbetalad fraktticket och en behållare tillsammans med ersättningsenheten, och 2) kunden kan bli ersättningskyldig för ersättnings-CRU-delen om kundens Serviceleverantör inte har fått den felaktiga delen inom trettio (30) dagar efter det att kunden tagit emot ersättningsdelen.

2. Service på platsen

Under alternativet Service på platsen reparerar eller byter kundens Serviceleverantör ut produkten på plats hos kunden. Kunden skall tillhandahålla lämplig arbetsyta där Lenovoprodukten kan tas isär och monteras ihop. I en del fall kan vissa reparationer kräva att produkten skickas till ett anvisat servicecenter.

3. Bud- eller inlämningservice

Under alternativet Bud- eller inlämningservice reparerar eller ersätts kundens produkt i ett anvisat servicecenter med frakten anordnad av kundens Serviceleverantör. Kunden ansvarar för urkopplingen av produkten. Kunden förses med en transportcontainer för att återlämna produkten till ett anvisat servicecenter. Ett bud hämtar produkten och levererar den till det utvalda servicecentret. När produkten reparerats eller bytts ut ombesörjer servicecentret att produkten levereras till kunden.

4. Inlämnings-/insändningsservice

Under alternativet Inlämnings- eller insändningsservice repareras eller ersätts kundens produkt i ett anvisat servicecenter, som levererar produkten tillbaka till kunden. Kunden ansvarar för leverans eller insändning, beroende på vilket Serviceleverantören anger (med förutbetalda frakt om inte annat anges), av produkten ändamålsenligt förpackad till en anvisad plats. När produkten har reparerats eller bytts ut görs den i ordning så att kunden kan hämta den. Om produkten inte avhämtas kan kundens Serviceleverantör göra sig av med produkten så som den finner lämpligt. Vid Inlämningservice återsänds produkten till kunden på Lenovos bekostnad, om inte Serviceleverantören anger annat.

Garantitillägg för Mexiko

Detta tillägg anses utgöra en del av Lenovos Garanti och gäller enbart för produkter som distribueras och försäljs inom Mexiko. Om villkoren skulle strida mot varandra gäller villkoren i detta tillägg.

Alla program som förinstalleras i utrustningen har endast trettio (30) dagars garanti för installationsfel räknat från inköpsdatum. Lenovo ansvarar inte för informationen i sådana program och/eller andra program som kunden installerar eller som installerats efter inköpet av produkten.

Den slutlige användaren debiteras efter godkännande tjänster som inte kan hänföras till garantin.

Om garantireparation krävs, ring Customer Support Center på telefonnummer 001-866-434-2080, varifrån samtalet kopplas vidare till närmaste auktoriserade servicecenter. Om det inte finns något auktoriserat servicecenter på kundens ort eller inom ett avstånd på 70 kilometer, inkluderar garantin skäliga kostnader för frakt av produkten till närmaste auktoriserade servicecenter. Ring närmaste auktoriserade servicecenter för att få nödvändiga godkännanden eller information om frakt av produkten och leveransadress.

En lista med auktoriserade servicecenter finns på adressen:

<http://www.lenovo.com/mx/es/servicios>

Tillverkning:

SCI Systems de México, S.A. de C.V.
Av. De la Solidaridad Iberoamericana No. 7020
Col. Club de Golf Atlas
El Salto, Jalisco, México
C.P. 45680,
Tel. 01-800-3676900

Marknadsföring:
Lenovo de México, Comercialización y
Servicios, S. A. de C. V.
Alfonso Nápoles Gándara No 3111
Parque Corporativo de Peña Blanca
Delegación Álvaro Obregón
México, D.F., México
C.P. 01210,
Tel. 01-800-00-325-00

Kapitel 4. Telefonlista för hela världen

Land eller region	Telefonnummer
Afrika	Afrika: +44 (0)1475-555-055 Sydafrika: +27-11-3028888 och 0800110756 Centralafrika: Kontakta närmaste Lenovo Business Partner
Argentina	0800-666-0011 (spanska)
Australien	131-426 (engelska)
Belgien	Komma-igång-support: 02-210-9820 (nederländska) Komma-igång-support: 02-210-9800 (franska) Garantiservice och support: 02-225-3611 (franska, nederländska)
Bolivia	0800-10-0189 (spanska)
Brasilien	São Paulo-regionen: (11) 3889-8986 Utanför São Paulo-regionen: 0800-701-4815 (brasiliansk portugisiska)
Chile	800-361-213 Avgiftsfritt: 188-800-442-488 (spanska)
Colombia	1-800-912-3021 (spanska)
Costa Rica	0-800-011-1029 (spanska)
Cypern	+357-22-841100
Danmark	Komma-igång-support: 4520-8200 Garantiservice och support: 7010-5150 (danska)
Dominikanska republiken	1-866-434-2080 (spanska)
Ecuador	1-800-426911 (spanska)
El Salvador	800-6264 (spanska)
Estland	+372 6776793 +372 66 00 800
Filippinerna	1800-1888-1426 (engelska) 63-2-995-8420 (filippinska)
Finland	Komma-igång-support: 09-459-6960 Garantiservice och support: +358-800-1-4260 (finska)
Frankrike	Komma-igång-support: 0238-557-450 Garantiservice och support (maskinvara): 0810-631-213 Garantiservice och support (programvara): 0810-631-020 (franska)

Land eller region	Telefonnummer
Grekland	+30-210-680-1700
Guatemala	1800-624-0051 (spanska)
Honduras	Tegucigalpa: 232-4222 San Pedro Sula: 552-2234 (spanska)
Indien	1800-425-6666 +91-80-2678-8970 (engelska)
Indonesien	800-140-3555 (engelska) 62-21-251-2955 (bahasa, indonesiska)
Irland	Komma-igång-support: 01-815-9202 Garantiservice och support: 01-881-1444 (engelska)
Israel	Givat Shmuel Service Center: +972-3-531-3900 (Hebreiska, engelska)
Italien	Komma-igång-support: 02-7031-6101 Garantiservice och support: +39-800-820094 (italienska)
Japan	Avgiftsfritt: 0120-20-5550 Internationellt: +81-46-266-4716 Ovanstående nummer besvaras av ett intalat meddelande på japanska. Om du vill ha hjälp på engelska, väntar du tills den inspelade japanska rösten tystnat, och då tar en telefonist över. Säg "English support please", så kommer ditt samtal att kopplas vidare till en engelsktalande person. Datorprogram: 0120-558-695 Utlandssamtal: +81-44-200-8666 (japanska)
Kanada	Toronto: 416-383-3344 Utanför Toronto: 1-800-565-3344 (engelska, franska)
Kina	86-10-58851110 800-990-8888 (mandarin)
Kina (Hongkong)	ThinkCentre® företags-PC: 8205-0333 Hem-PC för multimedia: 800-938-228 (kantonesiska, engelska, mandarin)
Kina (Macau)	ThinkCentre (teknisk hotline): 0800-336 (kantonesiska, engelska, mandarin)
Korea	1588-5801 (koreanska)

Land eller region	Telefonnummer
Kroatien	0800-0426
Lettland	+371 7070360
Litauen	+370 5 278 66 00
Luxemburg	+352-298-977-5063 (franska)
Malaysia	1800-88-8558 (engelska, bahasa, melayu)
Malta	+35621445566
Mellanöstern	+44 (0)1475-555-055
Mexiko	001-866-434-2080 (spanska)
Nederländerna	+31-20-514-5770 (nederländska)
Nicaragua	001-800-220-1830 (spanska)
Norge	Komma-igång-support: 6681-1100 Garantiservice och support: 8152-1550 (norska)
Nya Zeeland	0800-733-222 (engelska)
Panama	001-866-434-2080 (avgiftsfritt) 206-6047 (spanska)
Peru	0-800-50-866 (spanska)
Polen	+48-22-878-6999
Portugal	+351-21-892-7147 (portugisiska)
Rumänien	+4-021-224-4015
Ryssland	+7-495-258-6300 +8-800-200-6300 (ryska)
Schweiz	Komma-igång-support: 058-333-0900 Garantiservice och support: 0800-55-54-54 (tyska, franska, italienska)
Singapore	1800-3172-888 (engelska, bahasa, melayu)
Slovakien	+421-2-4954-5555
Slovenien	+386-1-4796-699
Spanien	91-714-7983 0901-100-000 (spanska)
Sri Lanka	+9411 2493547 +9411 2493548 (engelska)
Sverige	Komma-igång-support: 08-477 44 20 Garantiservice och support: 077-117 10 40 (svenska)

Land eller region	Telefonnummer
Storbritannien	Komma-igång-support: 01475-555-055 Garantisupport: 08705-500-900 (engelska)
Taiwan	886-2-8723-9799 0800-000-700 (mandarin)
Thailand	1-800-299-229 (thailändska)
Tjeckien	+420-2-7213-1316
Turkiet	00800-4463-2041 (turkiska)
Tyskland	Komma-igång-support: 07032-15-49201 Garantiservice och support: 01805-25-35-58 (tyska)
Ungern	+36-1-382-5720
Uruguay	000-411-005-6649 (spanska)
USA	1-800-426-7378 (engelska)
Venezuela	0-800-100-2011 (spanska)
Vietnam	Norra delen och Hanoi: 84-4-843-6675 Södra delen och Ho Chi Minh-staden: 84-8-829-5160 (engelska, vietnamesiska)
Österrike	Komma-igång-support: 01-24592-5901 Garantiservice och support: 01-211-454-610 (tyska)

Kapitel 5. Reservdelar som kunden själv kan byta ut (CRU)

CRUer (Customer Replacement Units) är datordelar som kunden själv kan uppgradera eller byta ut. Det finns två typer av CRU-delar: interna och externa. Externa CRU-delar är enkla att installera, medan interna CRU-delar kräver vissa tekniska kunskaper och ibland även verktyg, som t.ex. en skruvmejsel. Både externa och interna CRU-delar kan dock utan risk tas bort av kunden. Interna CRU-delar kan tas bort och installeras av kunderna eller av en Lenovo-servicetekniker under garantitiden.

Kunderna ansvarar själva för bytet av alla externa CRU-delar.

Persondatorer innehåller externa och interna CRU-delar. Externa CRU-delar är placerade utanför datorn. Exempel på externa CRU-delar är tangentbordet, musen, eventuella USB-enheter och nätsladden. Interna CRU-enheter kan inte tas bort utan att datorns kåpa först öppnas. Exempel på interna CRU-delar är minnesmoduler, optiska enheter, hårddiskar och nätaggregatet.

I *användarhandboken* och *handboken för installation och byte av maskinvara* finns anvisningar för hur du byter externa och interna CRU-delar. I följande tabeller tabell 1 på sidan 43 kan du se vilken publikation som innehåller de anvisningar som du behöver. När du vill se en bok klickar du på Start-menyn från Windows-skrivbordet och väljer **Alla program, Online Books** och klickar på **Online Books**. Dubbelklicka på önskad publikation.

Publikationerna finns också på Lenovos webbplats på adressen <http://www.lenovo.com>.

Anm: Använd endast datordelar från Lenovo. I Kapitel 3, "Lenovo Garantivillkor", på sidan 19 finns garantiinformation om CRUer för din datormodell.

Tabell 1. Information om byte av CRU-delar

CRU	Typ	Modell	Publikation
Modell 6008, 6010, 6019, 6062, 6064, 6065, 6066, 6067, 6068, 6069, 6071, 6072, 6073, 6074, 6075, 6076, 6077, 6078, 6079, 6081, 6082, 6086, 6087, 6088, 6089, 9011, 9012, 9013, 9014, 9018, 9019, 9071, 9087, 9088, 9089, 9096, 9160, 9162, 9163, 9164, 9172, 9174, 9181, 9182, 9193, 9194, 9196, 9303 och 9304			
Optisk enhet	Interna	Alla modeller av den här produkten.	Handbok för installation och byte av maskinvara
Hårddisk	Interna	Alla modeller av den här produkten.	Handbok för installation och byte av maskinvara

Tabell 1. Information om byte av CRU-delar (forts)

Modell 6008, 6010, 6019, 6062, 6064, 6065, 6066, 6067, 6068, 6069, 6071, 6072, 6073, 6074, 6075, 6076, 6077, 6078, 6079, 6081, 6082, 6086, 6087, 6088, 6089, 9011, 9012, 9013, 9014, 9018, 9019, 9071, 9087, 9088, 9089, 9096, 9160, 9162, 9163, 9164, 9172, 9174, 9181, 9182, 9193, 9194, 9196, 9303 och 9304			
CRU	Typ	Modell	Publikation
Diskettenhet	Interna	Alla modeller av den här produkten.	Handbok för installation och byte av maskinvara
Minne	Interna	Alla modeller av den här produkten.	Handbok för installation och byte av maskinvara
Kylfläns	Interna	Alla modeller av den här produkten.	Handbok för installation och byte av maskinvara
Nätaggregat	Interna	Alla modeller av produkten utom 6008, 6068, 6074, 6079, 6082, 9012, 9018, 9087, 9096, 9163, 9172 och 9193	Handbok för installation och byte av maskinvara
Fläktar	Interna	Alla modeller av den här produkten.	Handbok för installation och byte av maskinvara
Adapterkort	Interna	Alla modeller av den här produkten.	Handbok för installation och byte av maskinvara
CMOS-batteri	Interna	Alla modeller av den här produkten.	Handbok för installation och byte av maskinvara
Mus	Extern	Alla modeller av den här produkten.	Användarhandbok eller Handbok för installation och byte av maskinvara
Tangentbord	Extern	Alla modeller av den här produkten.	Användarhandbok eller Handbok för installation och byte av maskinvara

Kapitel 6. Övrig information

Lenovo kanske inte erbjuder de produkter, tjänster eller funktioner som beskrivs i det här dokumentet i alla länder. Kontakta närmaste Lenovoåterförsäljare om du vill veta vilka produkter och tjänster som finns där du bor. Hänvisningar till Lenovos produkter (produkter innefattar även program och tjänster) betyder inte att bara Lenovos produkter får användas. Förutsatt att intrång i Lenovos immateriella rättigheter inte sker får funktionellt likvärdiga produkter, program och tjänster användas i stället för motsvarande produkt från Lenovo. Det är dock användarens skyldighet att utvärdera och kontrollera funktionen hos produkter, program och tjänster som inte kommer från Lenovo.

Lenovo kan ha patent eller ha ansökt om patent på produkter som nämns i detta dokument. Dokumentet ger ingen licens till sådana patent. Skriftliga frågor om licenser kan skickas till:

*Lenovo (United States), Inc.
1009 Think Place, Building One
Morrisville, NC 27560
USA
Attention: Lenovo Director of Licensing*

LENOVO TILLHANDAHÅLLER DENNA PUBLIKATION I BEFINTLIGT SKICK UTAN GARANTIER AV NÅGOT SLAG, VARE SIG UTTRYCKTA ELLER UNDERFÖRSTÅDDA, INKLUSIVE, MEN INTE BEGRÄNSAT TILL, UNDERFÖRSTÅDDA GARANTIER AVSEENDE INTRÅNG I UPPHOVSRÄTT, ALLMÅN BESKAFFENHET ELLER LÄMPLIGHET FÖR ETT VISST ÄNDAMÅL.

I vissa länder är det inte tillåtet att undanta uttalade eller underförstådda garantier i vissa transaktioner, vilket innebär att ovanstående kanske inte gäller.

Informationen kan innehålla fel av teknisk eller typografisk natur. Informationen uppdateras regelbundet och ändringarna införs i nya utgåvor. Lenovo kan när som göra förbättringar eller ändringar i de produkter och program som beskrivs i den här publikationen, utan att meddela först.

De produkter som beskrivs i det här dokumentet är inte avsedda för användning vid transplantationer eller andra livsuppehållande tillämpningar där försämrad funktion kan leda till personskada eller dödsfall. Den information som finns i det här dokumentet varken påverkar eller ändrar Lenovos produktspecifikationer och garantier. Ingenting i detta dokument utgör en uttrycklig eller underförstådd licens eller indemnitetsförklaring under Lenovos eller annan

parts immateriella rättigheter. All information i dokumentet har erhållits i specifika miljöer och är avsedd som en illustration. Resultaten i andra operativmiljöer kan variera.

Lenovo förbehåller sig rätten att fritt använda och distribuera användarnas synpunkter.

Hänvisningarna till andra webbplatser än Lenovos egna görs endast i informations syfte och Lenovo ger inga som helst garantier beträffande dessa platser. Material som finns på dessa webbplatser ingår inte i materialet som hör till denna produkt och användning av sådana webbplatser sker på kundens eget ansvar.

Alla prestandauppgifter som omnämns här har tagits fram i en kontrollerad miljö. Resultaten i andra operativmiljöer kan variera. Vissa mätningar har gjorts på system under utveckling och det finns ingen garanti att dessa mätresultat kommer att bli desamma på allmänt tillgängliga system. Dessutom har vissa mätresultat uppskattats genom extrapolering. De faktiska resultaten kan variera. De som använder det här dokumentet bör bekräfta de data som gäller den egna miljön.

Information om funktioner för TV

Följande gäller modeller som har en fabriksinstallerad funktion för att visa information från datorn på en TV.

I denna produkt ingår upphovsrättsligt skyddad teknik som bygger på metoder som är skyddade av amerikanska patent och andra immateriella rättigheter som innehas av Macrovision Corporation m.fl. Användning av denna upphovsrättsligt skyddade teknik kräver tillstånd av Macrovision Corporation och gäller enbart för hemmabruk och annan begränsad visning, utom i de fall Macrovision Corporation har gett tillstånd till annat. Dekonstruktion eller annan disassemblering är förbjuden.

Varumärken

Lenovo, Lenovos logotyp, ThinkVantage, ThinkCentre och Rescue and Recovery är varumärken som tillhör Lenovo i USA och/eller andra länder.

IBM och Lotus är varumärken som tillhör International Business Machines Corporation i USA och/eller andra länder.

Andra namn på företag, produkter och tjänster kan vara varumärken eller andra näringskännetecken som tillhör andra.

Anmärkningar om elektromagnetisk strålning

Följande informationen gäller Lenovos persondatorer av modell 6008, 6010, 6019, 6062, 6064, 6065, 6066, 6067, 6068, 6069, 6071, 6072, 6073, 6074, 6075, 6076, 6077, 6078, 6079, 6081, 6082, 6086, 6087, 6088, 6089, 9011, 9012, 9013, 9014, 9018, 9019, 9071, 9087, 9088, 9089, 9096, 9160, 9162, 9163, 9164, 9172, 9174, 9181, 9182, 9193, 9194, 9196, 9303 och 9304.

FCCs (Federal Communications Commission) deklaration om överensstämmelse

Den här utrustningen har testats och uppfyller de gränsvärden som gäller för digitala enheter av klass B enligt del 15 av FCC-reglerna. Gränsvärdena är avsedda att ge rimligt skydd mot störningar i vanlig boendemiljö. Utrustningen används och kan avge elektromagnetiska fält samt kan, om den inte installeras och används enligt instruktionerna i handboken, orsaka störningar på radiokommunikation. Det finns emellertid ingen garanti för att störningar inte uppstår vid en viss installation. Om utrustningen orsakar allvarliga störningar på radio- och TV-mottagningen (vilket du kan ta reda på genom att stänga av och sedan starta utrustningen igen) kan du försöka lösa problemet på något av följande sätt:

- Rikta om eller flytta mottagningsantennen.
- Öka avståndet mellan utrustningen och mottagaren.
- Anslut utrustningen till ett annat eluttag än det som mottagaren är ansluten till.
- Kontakta en auktoriserad återförsäljare eller servicerepresentant för att få hjälp.

Lenovo ansvarar inte för radio- eller TV-störningar som orsakas av användning av andra kablar och kontakter än de rekommenderade eller obehöriga ändringar eller modifieringar av denna utrustning. Otillåtna ändringar kan resultera i att användaren frångår rätten att utnyttja utrustningen.

Enheten uppfyller kraven i del 15 av FCC-reglerna. Driften gäller med förbehåll för nedanstående två villkor: (1) utrustningen får inte orsaka skadlig störning och (2) utrustningen måste tolerera eventuell inkommande störning, inklusive störning som leder till önskad funktion.

Ansvarig part:

Ansvarig part:

Lenovo (United States) Inc.

1009 Think Place - Building One

Morrisville, NC 27560

USA

Telefon: (919) 294-5900

Information om elektromagnetisk strålning (för användare i Kanada)

Denna klass B-enhet överensstämmer med kanadensiska ICES-003.

Cet appareil numérique de la classe B est conforme à la norme NMB-003 du Canada.

Intyg om överensstämmelse med EU-direktiv

Produkten är utformad i enlighet med EUs skydds krav för produkter som avger elektromagnetisk strålning (direktiv 2004/108/EG). Lenovo ansvarar inte för bristande uppfyllelse av säkerhetskraven som beror på icke-rekommenderad modifiering av produkten, inklusive installation av icke-Lenovo-utbyggnadskort.

Denna produkt har testats och befunnits överensstämma med gränsvärdena för IT-utrustning av klass B i enlighet med CISPR 22/Europastandard EN 55022. Gränsvärdena för utrustning av klass B har fastställts med hänsyn till kommersiella och industriella miljöer för att ge licensierad kommunikationsutrustning rimligt skydd mot störningar.

Intyg om klass B-överensstämmelse enligt EU:s EMC-direktiv (2004/108/EG) EN 55022

Deutschsprachiger EU Hinweis:

Hinweis für Geräte der Klasse B EU-Richtlinie zur Elektromagnetischen Verträglichkeit

Dieses Produkt entspricht den Schutzanforderungen der EU-Richtlinie 2004/108/EG (früher 89/336/EWG) zur Angleichung der Rechtsvorschriften über die elektromagnetische Verträglichkeit in den EU-Mitgliedsstaaten und hält die Grenzwerte der EN 55022 Klasse B ein.

Um dieses sicherzustellen, sind die Geräte wie in den Handbüchern beschrieben zu installieren und zu betreiben. Des Weiteren dürfen auch nur von der Lenovo empfohlene Kabel angeschlossen werden. Lenovo übernimmt keine Verantwortung für die Einhaltung der Schutzanforderungen, wenn das Produkt ohne Zustimmung der Lenovo verändert bzw. wenn Erweiterungskomponenten von Fremdherstellern ohne Empfehlung der Lenovo gesteckt/eingebaut werden.

Deutschland: Einhaltung des Gesetzes über die elektromagnetische Verträglichkeit von Betriebsmitteln

Dieses Produkt entspricht dem "Gesetz über die elektromagnetische Verträglichkeit von Betriebsmitteln" EMVG (früher "Gesetz über die elektromagnetische Verträglichkeit von Geräten"). Dies ist die Umsetzung der EU-Richtlinie 2004/108/EG (früher 89/336/EWG) in der Bundesrepublik Deutschland.

Zulassungsbescheinigung laut dem Deutschen Gesetz über die elektromagnetische Verträglichkeit von Betriebsmitteln, EMVG vom 20. Juli 2007 (früher "Gesetz über die elektromagnetische Verträglichkeit von Geräten"), bzw. der EMV EG Richtlinie 2004/108/EC (früher 89/336/EWG), für Geräte der Klasse B.

Dieses Gerät ist berechtigt, in Übereinstimmung mit dem Deutschen EMVG das EG-Konformitätszeichen - CE - zu führen. Verantwortlich für die Konformitätserklärung nach Paragraf 5 des EMVG ist die Lenovo (Deutschland) GmbH, Pascalstr. 100, D-70569 Stuttgart.

Informationen in Hinsicht EMVG Paragraf 4 Abs. (1) 4:
Das Gerät erfüllt die Schutzanforderungen nach EN 55024 und EN 55022 Klasse B.

Koreansk klass B

이 기기는 가정용으로 전자파 적합등록을 한 기기로서
주거지역에서는 물론 모든 지역에서 사용할 수 있습니다.

Japansk VCCI-klass B

この装置は、情報処理装置等電波障害自主規制協議会（VCCI）の基準に基づくクラスB情報技術装置です。この装置は、家庭環境で使用することを目的としていますが、この装置がラジオやテレビジョン受信機に近接して使用されると、受信障害を引き起こすことがあります。
取扱説明書に従って正しい取り扱いをして下さい。

Information om produkter med mindre än eller lika med 20 A per fas (för användare i Japan)

高調波電流規格 JIS C 61000-3-2 適合品

Information om kompatibilitet för tangentbord och mus (för användare i Taiwan)

本產品隨貨附已取得經濟部標準檢驗局認可之PS/2或USB的鍵盤與滑鼠一組

Information om Lenovoproduktservice (för användare i Taiwan)

台灣 Lenovo 產品服務資訊如下：
荷蘭裔思惟個人電腦產品股份有限公司台灣分公司
台北市信義區信義路五段七號十九樓之一
服務電話: 0800-000-700

FCC-krav och teleleverantörens krav

1. Den här enheten uppfyller kraven i del 68 av FCC-reglerna. Det finns en etikett på enheten med uppgift om bl.a. FCC-registreringsnummer, USOC och REN (Ringer Equivalency Number). I vissa fall kan du behöva lämna den informationen till teleleverantören.

Anm: Om enheten har ett inbyggt modem finns det ytterligare en FCC-registreringsetikett. Fäst gärna den etiketten på utsidan av den dator där du installerar Lenovomodemet eller på din externa DAA-enhet, om du har en sådan. Om du behöver lämna etikettinformationen till teleleverantören är det praktiskt att etiketten är placerad någonstans där du lätt kommer åt den.

2. Med hjälp av REN kan du avgöra hur många enheter som kan vara anslutna till din telefonledning och ändå ge signal när ditt telefonnummer blir uppringt. I de flesta, men inte alla, områden bör summan av REN för alla enheter inte överstiga fem (5). Om du vill vara helt säker på hur många enheter du kan ansluta till telefonledningen bör du kontrollera med teleleverantören hur högt REN-värdet får vara i ditt område.
3. Om enheten orsakar störningar i telenätet kan teleleverantören tillfälligt avbryta ditt teleabonnemang. Om det är möjligt blir du förvarnad om avbrottet. I annat fall blir du underrättad så snart som möjligt. Du blir också informerad om din rätt att överklaga beslutet hos FCC.
4. Teleleverantören kan komma att göra ändringar i fråga om utrustning, drift och förfaranden som kan påverka funktionaliteten hos din utrustning. Om

leverantören gör sådana ändringar kommer du att bli informerad i förväg, så att du kan vidta åtgärder för att undvika avbrott i teleförbindelsen.

- Om du får problem med produkten kontaktar du en auktoriserad återförsäljare eller ringer till Customer Support Center. I USA kan du ringa **1-800-426-7378**. I Kanada ringer du **1-800-565-3344**. Det kan hända att du behöver visa ett inköpskvitto för att få hjälp.

Teleleverantören kan be dig koppla bort enheten från telenätet tills problemet har lösts eller tills du är säker på att enheten fungerar som den ska.

- Du kan inte reparera enheten själv. Om det blir fel på den kontaktar du en auktoriserad återförsäljare eller läser avsnittet om felsökning i den här handboken.
- Enheten kan inte användas tillsammans med myntautomater. För flerpartsledningar beräknas avgiften enligt lokal teletaxa. Fråga din teleleverantör om du behöver mer information.
- När du beställer nätverkstjänster från lokalstationen ska du ange modularkontaktens beteckning, t.ex. USOC RJ11C.

Kanadensiska kommunikationsdepartementets certifiering

Anm. Etiketten Industry Canada identifierar certifierad utrustning. Denna certifiering innebär att utrustningen uppfyller vissa skydds-, drift- och säkerhetskrav för telekommunikationsnätverk. Departementet garanterar inte att utrustningen kommer att fungera till användarens belåtenhet.

Innan utrustningen installeras bör användaren kontrollera att det är tillåtet att ansluta till den lokala teleleverantörens anläggningar. Utrustningen måste installeras med en godkänd anslutningsmetod. Även om ovannämnda villkor är uppfyllda bör användaren vara medveten om att teletjänstens kvalitet i vissa situationer kan försämrats. Reparationer av certifierad utrustning skall utföras av en auktoriserad reparationstjänst som leverantören utsett. Eventuella av användaren utförda reparationer eller ändringar av utrustningen kan ge teleleverantören anledning att begära att användaren kopplar bort utrustningen.

Varning: Användaren bör inte försöka göra elektriska jordanslutningar själv utan bör vända sig till lämplig elinspektionsmyndighet eller elektriker, om extra jordanslutningar behövs.

Anm. Det REN-nummer (Ringer Equivalent Number) som varje terminalenhet tilldelats ger information om hur många terminaler som får anslutas till ett telegränssnitt. Termineringen av ett gränssnitt kan bestå av valfri kombination av enheter, förutsatt att summan av samtliga enheters REN-antal inte överstiger 5.

Information om nätsladdar

Av säkerhetsskäl levererar Lenovo en nätsladd med jordad kontakt som ska användas till denna Lenovoprodukt. Anslut alltid nätsladden till ett jordat eluttag.

De nätsladdar från Lenovo som är tänkta för användning i USA och Kanada är listade av Underwriters Laboratories (UL) och certifierade av Canadian Standards Association (CSA).

För enheter som ska användas vid 115 volt: Använd en UL-listad och CSA-certifierad sladduppsättning bestående av en sladd med tre ledare, minst 18 AWG, typ SVT eller SJT, som är högst 4,5 m lång (15 fot) och en jordad kontakt med "parallel blade" för 15 ampere, 125 volt.

För enheter som ska användas vid 230 volt (i USA): Använd en UL-listad och CSA-certifierad sladduppsättning bestående av en sladd med tre ledare, minst 18 AWG, typ SVT eller SJT, som är högst 4,5 m lång (15 fot) och en jordad kontakt med "tandem blade", för 15 ampere, 250 volt.

Utrustning som är avsedd för 230 volt (utanför USA): Använd en nätsladd med jordad kontakt. Nätsladden bör uppfylla de säkerhetskrav som gäller i det land där utrustningen ska installeras.

Lenovos nätsladdar för ett visst land är oftast bara tillgängliga i det landet.

Utrustning som är avsedd att användas i Tyskland: nätsladdarna ska vara säkerhetsgodkända. I Tyskland ska de ha minst värdena H05VV-F, 3G, 0,75 mm². I andra länder ska föreskrivna sladdtyper användas.

Nätsladdars artikelnummer	Används i
24R2633	Japan
39M5067	Argentina, Paraguay, Uruguay
39M5080	Antigua och Barbuda, Aruba, Bahamas, Barbados, Belize, Bermuda, Bolivia, Caymanöarna, Costa Rica, Columbia, Dominikanska republiken, Ecuador, El Salvador, Filippinerna, Guam, Guatemala, Haiti, Honduras, Jamaica, Kanada, Kuba, Mexiko, Mikronesiska federationen, Nederländska Antillerna, Nicaragua, Panama, Peru, Saudiarabien, Taiwan, Thailand, Turks- och Caicosöarna, USA och Venezuela
39M5102	Australien, Nya Zeeland

Nätsladdars artikelnummer	Används i
39M5122	Afghanistan, Albanien, Algeriet, Andorra, Angola, Armenien, Azerbajdzjan, Belgien, Benin, Bosnien-Herzegovina, Bulgarien, Burkina Faso, Burundi, Centralafrikanska republiken, Dahomey, Djibouti, Egypten, Ekvatorialguinea, Elfenbenskusten, Eritrea, Estland, Etiopien, Finland, Frankrike, Franska Guyana, Franska Polynesien, Gabon, Georgien, Grekland, Guadeloupe, Guinea, Guinea-Bissau, Island, Indonesien, Iran, Kambodja, Kamerun, Kap Verde, Komorerna, Kongo-Kinshasa, Kongo-Brazzaville, Kroatien, Kazakstan, Kirgizistan, Laos, Lettland, Libanon, Litauen, Luxemburg, Makedonien, Madagaskar, Mali, Marocko, Martinique, Mauritanien, Mauritius, Mayotte, Moçambique, Moldavien, Monaco, Mongoliet, Montenegro, Nederländerna, Niger, Norge, Nya Kaledonien, Polen, Portugal, Réunion, Rumänien, Ryssland, Rwanda, Saudiarabien, São Tomé och Príncipe, Senegal, Serbien, Slovakien, Slovenien, Somalia, Spanien, Surinam, Sverige, Syrien, Tadzjikistan, Tahiti, Tchad, Tjeckien, Ukraina, Ungern, Uzbekistan, Togo, Tunisien, Turkiet, Turkmenistan, Tyskland, Vanuatu, Vietnam, Vitryssland, Wallis och Futuna samt Österrike.
39M5129	Danmark
39M5143	Bangladesh, Lesotho, Macao, Maldiverna, Namibia, Nepal, Pakistan, Samoa, Sydafrika, Sri Lanka, Swaziland, Uganda
39M5150	Abu Dhabi, Australien, Bahrain, Botswana, Brunei, Burma, Cypern, Dominica, Fiji, Förenade Arabemiraten (Dubai), Gambia, Ghana, Grenada, Guyana, Hongkong, Irak, Irland, Jemen, Jordanien, Kanalöarna, Kenya, Kiribati, Kuwait, Liberia, Malawi, Malaysia, Malta, Nauru, Nigeria, Nya Zeeland, Oman, Papua Nya Guinea, Qatar, S:t Kitts och Nevis, S:t Lucia, S:t Vincent och Grenadinerna, Seychellerna, Sierra Leone, Singapore, Sudan, Tanzania, Trinidad och Tobago, Storbritannien, Zambia och Zimbabwe.
39M5151	Hongkong, Korea
39M5157	Liechtenstein, Schweiz
39M5164	Chile, Italien, Libyen
39M5171	Israel
39M5205	Kina
39M5212	Korea
39M5232	Brasilien
39M5246	Taiwan
41R3175	Indien

PVC-kablar och information om nätsladdar

WARNING: När du hanterar kabeln till den här produkten eller kablar till tillbehör, kommer du i kontakt med bly, en metall som i Kalifornien har dokumenterats kunna orsaka cancer, missbildningar och andra reproduktionsstörningar. *Tvätta händerna när du är klar.*

Deklaration av farliga ämnen (Kina)

产品中有毒有害物质或元素的名称及含量

部件名称	有毒有害物质或元素					
	铅(Pb)	汞(Hg)	镉(Cd)	六价铬 (Cr(VI))	多溴联苯 (PBB)	多溴二苯醚 (PBDE)
印刷电路板组件*	X	O	O	O	O	O
硬盘	X	O	O	O	O	O
光驱	X	O	O	O	O	O
内存	X	O	O	O	O	O
电脑I/O 附件	X	O	O	O	O	O
电源	X	O	O	O	O	O
键盘	X	O	O	O	O	O
鼠标	X	O	O	O	O	O
机箱/附件	X	O	O	O	O	O

○:表示该有毒有害物质在该部件所有均质材料中的含量均在SJ/T11363-2006标准规定的限量要求以下
×:表示该有毒有害物质至少在该部件的某一均质材料中的含量超出SJ/T11363-2006标准规定的限量要求
表中标有“×”的所有部件都符合欧盟RoHS 法规.

印刷电路板组件*: 包括印刷电路板及其零部件、电容和连接器
根据型号的不同, 可能不会含有以上的所有部件, 请以实际购买机型为准



在中华人民共和国境内销售的电子信息产品必须标识此标志, 标志内的数字代表在正常使用状态下的产品的环保使用期限

Avfall från elektroniska eller elektroniska produkter (WEEE)

Lenovo uppmanar ägare till IT-utrustning att återvinna sin utrustning när den inte längre behövs. Lenovo erbjuder flera olika program och tjänster som hjälper utrustningens ägare att återvinna sina IT-produkter. Information om erbjudanden om produktåtervinning finns på Lenovos webbplats på adressen <http://www.pc.ibm.com/ww/lenovo/about/environment/>.

Europeiska unionens (EU) WEEE

WEEE-märkningen är tillämplig enbart i EU-länderna och Norge. Apparater märks i enlighet med EU-direktiv 2002/96/EG om avfall som utgörs av eller innehåller elektriska eller elektroniska produkter (WEEE). I direktivet fastställs det ramverk för återlämnande och materialåtervinning av uttjänta apparater som gäller inom hela Europeiska unionen. Etiketten sätts fast på produkter av olika slag för att ange att produkten inte får kastas, utan måste återtas i slutet av produktcykeln i enlighet med direktivet.

Användare av elektrisk och elektronisk utrustning med WEEE-märkning enligt bilaga IV till WEEE-direktivet får inte kassera sin uttjänta elektriska eller elektroniska utrustning som osorterat kommunalt avfall, utan måste utnyttja det tillgängliga insamlingsnätverket för återlämnande och återvinning av utrustningen och därigenom minimera riskerna för miljö och människans hälsa av utrustningens innehåll av farliga ämnen. Mer WEEE-information finns på adressen

<http://www.lenovo.com/lenovo/environment>.

Återvinning i Japan

Samla in och återvinna en kasserad Lenovo-dator eller -bildskärm

Om du är anställd på ett företag och ska kassera en Lenovo-dator eller -bildskärm som tillhör företaget måste du göra det i enlighet med lagen om effektiv resursanvändning. Datorer och bildskärmar tillhör kategorin industriellt avfall och ska återvinnas av en återvinningsfirma för industriellt avfall som är godkänd av lokala myndigheter. I enlighet med lagen om effektiv resursanvändning tillhandahåller Lenovo Japan, via sina tjänster för PC-insamling och återvinning, insamling, återanvändning och återvinning av kasserade datorer och bildskärmar. Mer information finns på på Lenovos webbplats på adressen www.ibm.com/jp/pc/service/recycle/precycle/

I enlighet med lagen om effektiv resursanvändning påbörjades tillverkarens insamling och återvinning av datorer och bildskärmar som används i hemmet den 1 oktober 2003. Tjänsten är gratis för datorer som används i hemmet och som sålts efter den 1 oktober 2003. Mer information finns på Lenovos webbplats på adressen www.ibm.com/jp/pc/service/recycle/personal/.

Kassera en komponent i en Lenovo-dator

Vissa datorprodukter från Lenovo som säljs i Japan kan ha komponenter som innehåller tungmetaller eller andra ämnen som är skadliga för miljön. Använd de metoder som beskrivs ovan för att samla in och återvinna datorer och bildskärmar när du ska kassera komponenter som tryckta kretskort eller enheter.

Kassera litiumbatterier från Lenovo-datorer

Ett knappformat litiumbatteri är installerat på systemkortet och förser systemklockan med ström när datorn är avslagen eller bortkopplad från huvudströmkällan. Om du vill byta ut det mot ett nytt kontaktar du inköpsstället eller ber om en reparationstjänst som Lenovo tillhandahåller. Om du har bytt ut batteriet själv och vill kassera det isolerar du det först med vinyltejp. Sedan kontaktar du inköpsstället och följer deras instruktioner. Om du använder en Lenovo-dator hemma och ska kassera ett litiumbatteri måste du följa lokala förordningar och regler.

Information om ENERGY STAR-märkta modeller



ENERGY STAR® är ett program som amerikanska naturvårdsverket och amerikanska energidepartementet bedriver tillsammans för att främja energieffektiva produkter och metoder som ger kostnadsbesparingar och är bra ur miljöskyddssynpunkt.

Lenovo är stolt över att kunna erbjuda sina kunder produkter som uppfyller kraven för ENERGY STAR-beteckningen. Följande modeller har utformats och testats för att uppfylla ENERGY STAR 4.0-programmets krav för datorer:

- 9172
- 9174
- 9181
- 9182
- 9193
- 9194
- 9196
- 9303

Genom att använda ENERGY STAR-kompatibla produkter och utnyttja datorns energisparfunktioner minskar du elförbrukningen. Minskad elförbrukning bidrar till möjliga kostnadsänkningar, en renare miljö och minskade utsläpp av växthusgaser.

Du hittar mer information om ENERGY STAR på webbadressen <http://www.energystar.gov>.

Lenovo uppmanar dig att använda energi effektivt i den dagliga verksamheten. Som hjälp har Lenovo förinställt följande energisparfunktioner, som aktiveras när datorn inte har använts under en viss angiven tid.

Tabell 2. ENERGY STAR-funktioner som sparar energi, efter operativsystem

Windows XP	Windows Vista
<ul style="list-style-type: none">• Stäng av bildskärmen: Efter 15 minuter• Stäng av hårddiskarna: Aldrig• Vänteläge: Efter 20 minuter• Viloläge: Aldrig	Energiplan: Balanserad <ul style="list-style-type: none">• Stäng av bildskärmen: Efter 10 minuter• Vänteläge: Efter 25 minuter• Avancerade energisparfunktioner (APM):<ul style="list-style-type: none">– Stäng av hårddiskarna: Efter 20 minuter– Viloläge: Aldrig

När du vill aktivera datorn från vilo- eller vänteläge trycker du på en tangent på tangentbordet. Mer information om dessa inställningar finns i Windows Hjälp- och supportinformation.

lenovo

PN: 87H5819

(1P) P/N: 87H5819

