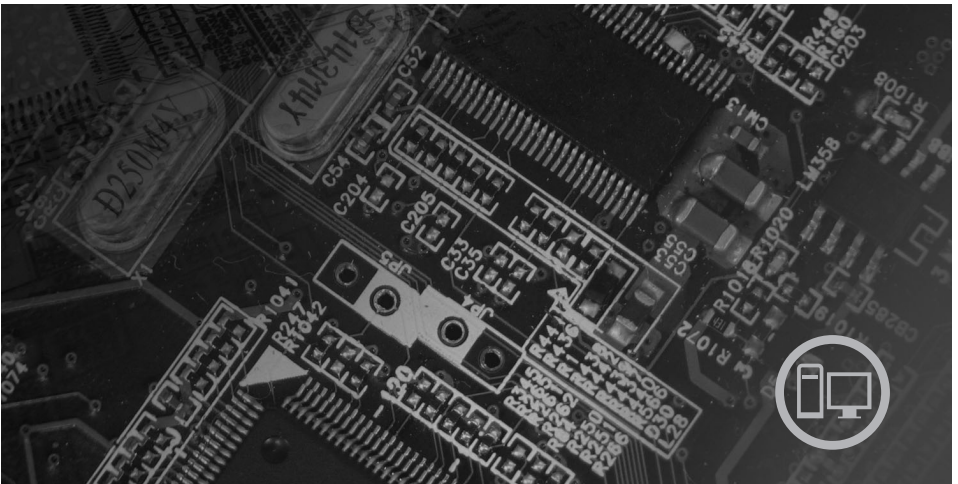




Lenovo 3000 Sikkerhedsforskrifter og garantioplysninger



Indhold

- Vigtige sikkerhedsforskrifter**
- Informationskilder**
- Oplysninger om bl.a. garanti**
- CRU'er (Customer Replaceable Units)**

lenovo

Sikkerhedsforskrifter og garantioplysninger

Bemærk:

Før du bruger oplysningerne i denne bog og det produkt, de understøtter, skal du læse:

- Kapitel 1, "Vigtige sikkerhedsforskrifter", på side 1
- Kapitel 3, "Lenovo Begrænset garanti", på side 19
- Kapitel 6, "Bemærkninger", på side 35

Første udgave (juli 2007)

© Copyright Lenovo 2005, 2007.

Delvis © Copyright International Business Machines Corporation 2005.

All rights reserved.

Indholdsfortegnelse

Kapitel 1. Vigtige sikkerhedsforskrifter	1
Forhold, der kræver øjeblikkelig handling	1
Generelle sikkerhedsforskrifter	2
Service og opgraderinger	2
Undgå statisk elektricitet	3
Netledninger og omformere	4
Spændingsvælgerkontakt	4
Forlængerledninger og lignende udstyr	5
Stik og stikkontakter.	5
Eksterne enheder	6
Batterier	6
Varme og ventilation	7
Driftsbetingelser	8
Sikkerhedsforskrifter vedrørende elektrisk strøm	8
Litiumbatteri	9
Sikkerhedsforskrifter for modem.	9
Sikkerhedsforskrifter for laser	10
Sikkerhedsforskrifter for strømforsyning.	11
Produkter med tv-tuner	11
Bemærkning vedrørende kabel-tv-installationer	11
Eksempel på antenne med jordforbindelse	12
Datasikkerhed	13
Rengøring og vedligeholdelse	13
Brug af hovedtelefoner eller hovedsæt	14
Andre sikkerhedsforskrifter	14
Kapitel 2. Flere oplysninger	15
Folder med onlinebøger	15
Programmet Lenovo Care	16
Access-hjælp	16
Webstedet www.lenovo.com	17
Registrering af oplysninger om computeren	17
Kapitel 3. Lenovo Begrænset garanti	19
Garantioplysninger	24
Garantitillæg for Mexico	27
Kapitel 4. Oversigt over telefonnumre.	29
Kapitel 5. CRU'er (Customer Replaceable Units)	33
Kapitel 6. Bemærkninger	35
Bemærkning om tv-output	36

Varemærker	36
Bemærkninger vedr. elektronisk stråling	36
Federal Communications Commission (FCC) Declaration of Conformity	36
Industry Canada Class B emission compliance statement	37
Erklæring vedrørende EU-krav	38
Korean Class B statement.	38
Japanese VCCI Class B statement	38
Japanese compliance for products less than or equal to 20A per phase	38
Keyboard and mouse compliance statement for Taiwan.	38
Lenovo product service information for Taiwan	39
Federal Communications Commission (FCC) and telephone company requirements	39
Canadian Department of Communications certification label	40
Netledninger	41
Bemærkning vedr. PVC-kabel og -ledning	42
China substance disclosure table	43
Bemærkninger vedr. affald af elektrisk og elektronisk udstyr (WEEE)	44
Erklæring vedrørende WEEE i EU.	44
Japanese recycling statement.	44
Collecting and recycling a disused Lenovo computer or monitor	44
Disposing of a Lenovo computer component	45
Disposing of disused lithium batteries from Lenovo computers	45

Kapitel 1. Vigtige sikkerhedsforskrifter

Bemærk

Læs disse vigtige sikkerhedsforskrifter først.

Følg alle de oplysninger, der leveres sammen med computeren. Oplysningerne i denne bog, ændrer ikke vilkårene i købsaftalen eller Lenovo Begrænset garanti. Der er flere oplysninger i Kapitel 3, "Lenovo Begrænset garanti", på side 19.

Kundesikkerhed er vigtig. Vore produkter er designet til at være sikre og effektive. Computere er imidlertid elektronisk udstyr. Netledninger, omformere og andet udstyr kan udgøre en mulig sikkerhedsrisiko, som kan resultere i fysiske skader eller ødelægge personlige ejendele, især hvis det anvendes forkert. Følg vejledningen, der leveres sammen med produktet for at nedsætte risikoen. Vær især opmærksom på alle advarsler på produktet og i betjeningsvejledningerne, og læs alle de oplysninger, der findes i denne bog. Hvis du omhyggeligt følger de oplysninger, der findes i denne bog, og som leveres sammen med produktet, beskytter du dig selv mod alvorlige skader og opretter et sikkert arbejdsmiljø.

Bemærk: Disse oplysninger indeholder referencer til omformere og batterier. Ud over bærbare computere, leveres andre produkter, f.eks. højtalere og skærme, med eksterne omformere. Hvis du har et sådant produkt, gælder disse oplysninger for dette produkt. Computeren indeholder et internt batteri på størrelse med en mønt, som leverer strøm til systemuret, selv når maskinen ikke er tilsluttet en stikkontakt. Derfor gælder sikkerhedsforskrifterne for batteriet for alle computere.

Forhold, der kræver øjeblikkelig handling

Produkter kan ødelægges pga. forkert behandling eller misligholdelse. Nogle produktødelæggelser er så alvorlige, at produktet ikke må bruges, før det er blevet undersøgt og evt. repareret af en autoriseret servicetekniker.

For alt elektronisk udstyr gælder det, at du skal være ekstra forsigtig, når udstyret er tændt. I meget sjældne tilfælde kan der opstå lugtgener, eller der kommer røg eller gnister ud af maskinen. Du hører måske lyde som f.eks. knald, smæld eller syden. Disse forhold betyder muligvis ikke andet, end at en intern, elektronisk komponent er gået i stykker på en sikker og kontrolleret måde. De kan også angive en mulig sikkerhedsrisiko. Du må aldrig forsøge at løse disse problemer selv. Kontakt kundesupportcentret. Du kan se en liste over service- og supporttelefonnumre i afsnittet Kapitel 4, "Oversigt over telefonnumre", på side 29.

Undersøg hyppigt computeren og dens komponenter for skader, slitage eller faretegn. Hvis du ikke er sikker på en komponents tilstand, må du ikke bruge produktet. Kontakt kundesupportcentret eller producenten for at få oplysninger om, hvordan du undersøger produktet og evt. får det repareret.

Hvis et af nedenstående forhold opstår, eller hvis du ikke er sikker på, om det er sikkert at bruge produktet, skal du holde op med at bruge det, og afmontere det fra stikkontakten og telekommunikationslinjerne, indtil du har talt med kundesupportcentret.

- Netledninger, stik, omformere, forlængerledninger, spændingsstabilisatorer eller strømforsyninger, der er knækkede, itu eller ødelagte.
- Tegn på overophedning, røg, gnister eller ild.
- Batteriet er beskadiget, det er f.eks. revnet, bøjet eller trykket, batteriet lækker, eller der er belægninger på batteriet.
- Der lyder knald, smæld eller syden fra produktet, eller der er lugtgener fra produktet.
- Der er tegn på, at der er spildt væske, eller at et objekt er faldet ned på computeren, netledningen eller omformeren.
- Computeren, netledningen eller omformeren er våde.
- Produktet har været tabt eller på anden måde ødelagt.
- Produktet fungerer ikke korrekt, når du følger betjeningsvejledningen.

Bemærk: Hvis du bemærker disse forhold med et produkt, f.eks. en forlængerledning, der ikke er fremstillet af eller for Lenovo, skal du stoppe med at bruge produktet, indtil du kan kontakte producenten for at få flere oplysninger eller få et passende erstatningsprodukt.

Generelle sikkerhedsforskrifter

Vær altid opmærksom på følgende for at nedsætte risikoen for fysiske skader eller ødelæggelse af personlige ejende.

Service og opgraderinger

Forsøg ikke selv at servicere et produkt, medmindre kundesupportcentret har bedt dig om at gøre det, eller hvis det er angivet i dokumentationen. Brug kun en servicemedarbejder, der er godkendt til at reparere et bestemt produkt.

Bemærk: Nogle dele af computeren kan opgraderes eller udskiftes af kunden. Opgraderinger kaldes typisk for ekstraudstyr. Dele, der kan udskiftes af kunden, kaldes for CRU'er (Customer Replaceable Units). Lenovo leverer dokumentation med en vejledning, når kunden selv kan installere ekstraudstyr eller udskifte CRU'er. Du skal nøje følge vejledningen, når du selv installerer eller udskifter dele. Når computeren er slukket, det vil sige, når tændt-lampen ikke lyser, betyder det ikke nødvendigvis, at der ikke er spænding i produktet. Kon-

trollér altid, at der er slukket for strømmen, og at produktet er afmonteret fra strømkilden, inden du fjerner dækslet fra et produkt med netledning. Der er flere oplysninger om CRU'er i brugervejledningen. Kontakt kundesupportcentret, hvis du har spørgsmål.

Selv om der ikke er nogen dele, der bevæger sig i computeren, når netledningen er afmonteret, skal du alligevel være opmærksom på følgende advarsler.

Fare!



Farlige bevægelige dele. Hold fingre og andre legemsdele væk fra dette område.

Advarsel!



Før du udskifter CRU'er, skal du slukke for computeren. Vent i 3 til 5 minutter, så computeren kan afkøles, inden du åbner dækslet.

Undgå statisk elektricitet

Statisk elektricitet er ikke skadelig for mennesker. Imidlertid kan det beskadige computerens dele og udstyr. Dele, der er følsomme over for statisk elektricitet, kan blive beskadiget, hvis du ikke håndterer dem korrekt. Når du pakker ekstraudstyr eller CRU'er ud, må du først åbne den antistatiske pose, når du bliver bedt om det i vejledningen.

Følg disse forholdsregler for at undgå statisk elektricitet, når du håndterer ekstraudstyr eller CRU'er, eller når computeren er åben:

- Begræns dine bevægelser. Når du bevæger dig, skabes der statisk elektricitet omkring dig.
- Håndtér altid komponenterne forsigtigt. Tag fat i kanten af adaptere, hukommelsesmoduler og andre kredsløbskort. Rør aldrig ved kredsløbene.

- Lad ikke andre røre ved komponenterne.
- Når du installerer en del, der er følsom over for statisk elektricitet, skal du lade den antistatiske pose med delen i røre ved udvidelsesportens metal-dæksel eller ved en anden umalet metalflade på computeren i mindst to sekunder. Det reducerer statisk elektricitet i posen og fra din krop.
- Hvis det er muligt, skal du installere den nye del direkte i computeren, når du har taget den ud af den antistatiske pose, uden at lægge delen fra dig. Hvis det ikke er muligt, skal du lægge den antistatiske pose på en plan overflade og lægge delen på posen.
- Du må ikke lægge delen på computerens dæksel eller på andet metallisk materiale.

Netledninger og omformere

Brug kun de netledninger og omformere, der leveres af producenten.

Netledningerne skal være sikkerhedsgodkendt. I Tyskland skal det være H05VV-F, 3G, 0,75 mm² eller bedre. I andre lande skal de korrekte typer anvendes på tilsvarende vis.

Rul aldrig netledningen omkring omformeren eller et andet objekt. Det kan flosse, knække eller bøje netledningen. Det kan udgøre en sikkerhedsrisiko.

Placér altid netledningerne, så der ikke trædes på dem, eller så de ikke kommer i klemme.

Beskyt ledningen og omformeren mod væsker. Du må f.eks. ikke placere ledningen eller omformeren i nærheden af håndvaske, badekar, toiletter eller på gulve, der bliver vasket med flydende rengøringsmidler. Væsker kan forårsage en kortslutning, især hvis netledningen eller omformeren er blevet beskadiget. Væsker kan også gradvist tære stikket på netledningen og/eller stikket på omformeren, hvilket kan forårsage overophedning.

Tilslut altid netledningerne og signalkablerne i den korrekte rækkefølge, og kontrollér, at alle netledninger sidder korrekt i stikket.

Brug ikke omformere, hvor stikbenene er tærede, og/eller som viser tegn på overophedning, f.eks. ødelagt plastic.

Brug ikke netledninger, hvor stikkene i begge ender viser tegn på tæring eller overophedning, eller hvor netledningen er ødelagt på nogen måde.

Spændingsvælgerkontakt

Visse computere er udstyret med en spændingsvælgerkontakt, der er placeret tæt på netledningsstikket på computeren. Hvis computeren har en spændingsvælgerkontakt, skal du sørge for at indstille den, så den passer til den spæn-

ding, stikkontakten leverer. Hvis du indstiller spændingsvælgerkontakten forkert, risikerer du at beskadige computeren permanent.

Hvis computeren ikke har en spændingsvælgerkontakt, er computeren konstrueret til kun at fungere ved den netspænding, der leveres i det land eller område, hvor computeren er købt.

Vær opmærksom på følgende, hvis du flytter computeren til et andet land:

- Hvis computeren ikke har en spændingsvælgerkontakt, må du ikke slutte computeren til en stikkontakt, før du har kontrolleret, at netspændingen er den samme som i det land eller område, hvor computeren er købt.
- Hvis computeren har en spændingsvælgerkontakt, må du ikke slutte computeren til en stikkontakt, før du har kontrolleret, at du har indstillet kontakten, så den passer til netspændingen i det pågældende land eller område.

Hvis du er i tvivl om, hvilken spænding stikkontakten leverer, skal du kontakte elseskabet eller undersøge officielle websteder eller rejsebøger om det land eller område, hvor du befinder dig.

Forlængerledninger og lignende udstyr

Kontrollér, at de forlængerledninger, spændingsstabilisatorer, UPS (Uninterruptible Power Supply), strømforsyningsenheder og multistikdåser, som du bruger, kan håndtere produktets strømkrav. Du må aldrig overbelaste dette udstyr. Hvis du bruger multistikdåser, må belastningen ikke overstige multistikdåsens inputkapacitet. Kontakt en elektriker for at få flere oplysninger, hvis du har spørgsmål om strømbelastning, strømkrav, og inputkapacitet.

Stik og stikkontakter

Hvis den stikkontakt, som du vil bruge sammen med computerudstyret, er ødelagt eller tæret, må du ikke bruge den, før den er udskiftet af en uddannet elektriker.

Du må ikke bøje eller ændre stikket. Hvis stikket er ødelagt, skal du få et nyt hos forhandleren.

Brug ikke samme stikkontakt, som du bruger til andre apparater, der trækker store mængder strøm. Du risikerer, at ustabil spænding ødelægger computeren, data eller tilsluttede enheder.

Nogle produkter leveres med et tre-bensstik. Disse stik må kun anvendes sammen med en stikkontakt med jordforbindelse. Det er en sikkerhedsforanstaltning. Du må ikke ignorere denne sikkerhedsforanstaltning ved at prøve at indsætte stikket i en stikkontakt uden jordforbindelse. Hvis du ikke kan indsætte stikket i stikkontakten, skal du kontakte en elektriker, så han kan installere en godkendt stikkontakt. Du må aldrig overbelaste en stikkontakt. Den generelle

systembelastning må ikke overstige 80 % af strømforsyningens kapacitet. Kontakt en elektriker for at få flere oplysninger, hvis du har spørgsmål om strømbelastning og grenens strømkapacitet.

Kontrollér, at ledningsføringen til den stikkontakt, du bruger, er korrekt, at der er nem adgang til stikkontakten, og at den sidder tæt på udstyret. Du må ikke strække netledninger helt ud, da det kan ødelægge dem.

Kontrollér, at stikkontakten leverer korrekt spænding og strøm til det produkt, du installerer.

Vær forsigtig, når du tilslutter og tager netledninger ud af stikkontakten.

Eksterne enheder

De eneste kabler til eksterne enheder, du må tilslutte eller afmontere, mens computeren er tændt, er USB- og 1394-kabler. Ellers risikerer du at beskadige computeren. Vent mindst fem sekunder efter computeren er slukket, før du afmonterer eksterne kabler, for at undgå eventuel skade på tilsluttede enheder.

Batterier

Alle computere, der er fremstillet af Lenovo, indeholder et ikke-genopladeligt batteri på størrelse med en mønt, som forsyner systemuret med strøm. Derudover bruger mange bærbare produkter, f.eks. bærbare computere, et genopladeligt batteri, til at forsyne systemet med strøm, når der ikke er en stikkontakt i nærheden. De batterier, der leveres af Lenovo til brug i produktet, er testet for kompatibilitet og må kun udskiftes med godkendte dele.

Du må aldrig åbne et batteri. Du må ikke knuse, punktere eller brænde batteriet, og du må heller ikke kortslutte metalkontakterne. Du må ikke udsætte batteriet for vand eller andre væsker. Du må kun oplade batteriet i henhold til vejledningen i produktokumentationen.

Forkert behandling af batterier kan få dem til at overophedes, hvilket kan forårsage, at gasser eller flammer kan komme fra batteriet. Hvis batteriet er ødelagt, eller hvis batteriet aflades, eller hvis der opbygges fremmedlegemer på batteriets kontakter, skal du holde op med at bruge batteriet og få et andet fra producenten.

Batteriets levetid kan formindskes, hvis det ikke bruges i længere tid. Hvis visse genopladelige batterier (især Li-Ion-batterier) ikke bruges, når de er afladede, kan det forøge risikoen for, at batteriet kortsluttes, hvilket kan forkorte batteriets levetid, og det kan også udgøre en sikkerhedsrisiko. Aflad ikke opladelige Li-Ion-batterier fuldstændigt, og opbevar ikke disse batterier i en afladet tilstand.

Varme og ventilation

Computere, vekselstrømsadapters og andet tilbehør genererer varme, når de er tændt, og når batteriet oplades. Følg altid disse grundlæggende forholdsregler:

- Lad ikke computeren, vekselstrømsadapteren eller tilbehør ligge i skødet eller andre steder på kroppen i en længere periode, mens computeren er i brug, eller mens batteriet oplades. Computeren, vekselstrømsadapteren og meget tilbehør genererer varme, når de er i drift. Hvis computeren er i berøring med kroppen i længere tid, kan det give ubehag og i sidste ende forbrændinger.
- Du må ikke oplade batteriet eller bruge computeren, vekselstrømsadapteren eller tilbehør nær ved brændbare materialer eller på steder, hvor der er risiko for eksplosion.
- Ventilationshuller, blæsere og køleplader leveres med produktet af sikkerhedsmæssige årsager og for at give en mere behagelig og pålidelig drift. Du kan komme til at blokere disse, hvis du bruger computeren i sengen, på en sofa, et tæppe eller lignende. Du må aldrig blokere eller tildække ventilationshullerne, og du må heller ikke deaktivere blæserne.

Undersøg computeren mindst én gang hver tredje måned for at se, om der har samlet sig støv i den. Før du undersøger computeren, skal du slukke for den og tage netledningsstikket ud af stikkontakten. Fjern derefter støv fra luftgitre og huller i dækslet. Hvis der har samlet sig støv udvendigt, skal du også undersøge om der er støv indvendigt, herunder på kølepladen og i luftgitre og ventilatorer. Fjern eventuelt støv. Du skal altid slukke for computeren og trække stikket ud af stikkontakten, før du åbner dækslet. Du skal undgå at bruge computeren i områder, der ligger nærmere end 60 centimeter fra områder med meget trafik. Hvis du ikke kan undgå det, skal du undersøge computeren og rengøre den oftere.

Følg disse grundlæggende forholdsregler. Det øger din egen sikkerhed og øger computerens ydeevne.

- Sørg for, at dækslet er lukket, når computeren er sat til.
- Undersøg regelmæssigt computerens yderside for at se, om der har samlet sig støv.
- Fjern støv fra luftgitre og huller i dækslet. Det kan være nødvendigt at rengøre computeren oftere, hvis den er placeret på et sted, hvor der er meget støvet eller meget trafik.
- Blokér ikke ventilationshullerne.
- Benyt ikke computeren, mens den står i et skab eller lignende, da det kan øge risikoen for overophedning.
- Temperaturen på luftstrømmen ind i computeren må ikke overstige 35° C.
- Brug kun luftfiltreringsudstyr til desktop-computere.

Driftsbetingelser

Det optimale driftsmiljø for computeren er 10°C - 35°C med en luftfugtighed mellem 35% og 80%. Hvis computeren bliver opbevaret eller transporteret ved temperaturer lavere end 10°C, skal du langsomt lade computeren varme op til en optimal driftstemperatur på 10°C - 35°C, før du bruger den. Det kan tage op til to timer under ekstreme forhold. Hvis du ikke lader computeren opnå en optimal temperatur, før du bruger den, risikerer du uoprettelige skader på computeren.

Hvis det er muligt, skal du placere computeren i et velventileret og tørt lokale, og ikke i direkte sol.

Undgå at have elektriske apparater som f.eks. ventilatorer, radioer, forstærkede højttalere og mikroovne tæt på computeren, fordi de stærke magnetfelter, der genereres af disse apparater, kan beskadige skærmen og data på harddisken.

Sæt ikke drikkevarer oven på eller ved siden af computeren eller tilsluttede enheder. Hvis du spilder væske på eller i computeren eller en tilsluttet enhed, kan der opstå en kortslutning eller anden skade.

Undgå spisning eller rygning hen over tastaturet. Der kan opstå skader, hvis der kommer krummer eller aske i tastaturet.

Sikkerhedsforskrifter vedrørende elektrisk strøm

Fare!

Elektrisk strøm fra el-, telefon- og kommunikationskabler kan være farlig.

Undgå elektrisk stød:

- Brug ikke computeren i tordenvejr.
- Tilslut eller fjern ikke kabler, og installér, vedligehold, eller omkonfigurer ikke computeren i tordenvejr.
- Slut alle netledninger til korrekt jordforbundne stikkontakter.
- Slut enhver enhed, der skal forbindes med dette produkt, til korrekt forbundne stikkontakter.
- Brug kun én hånd, når du skal tilslutte eller afmontere signalkabler.
- Tænd aldrig for udstyr på steder, hvor der er fare for brand og vand- eller bygningsskader.
- Medmindre installations- og konfigurationsvejledningen siger noget andet, skal du afmontere de tilsluttede netledninger, telekommunikations-systemer, netværk og modemer, inden du åbner enhedernes dæksler.

- Tilslut og afmonter kabler som beskrevet i det følgende ved installation eller flytning af produktet eller tilsluttet udstyr eller ved åbning af produktets eller udstyrets dæksler.

<p>Ved montering:</p> <ol style="list-style-type: none"> 1. Sluk for alt udstyr. 2. Slut først alle kabler til udstyret. 3. Tilslut signalkablerne. 4. Sæt netledningen i stikkontakten. 5. Tænd. 	<p>Ved afmontering:</p> <ol style="list-style-type: none"> 1. Sluk for alt udstyr. 2. Tag netledningen ud af stikkontakten. 3. Tag signalkablerne ud. 4. Tag alle kabler ud af udstyret.
---	---

Litiumbatteri

Pas på!
Fare for eksplosion, hvis batteriet ikke installeres korrekt.

Udskift kun litiumbatteriet med samme type eller en tilsvarende type, der anbefales af producenten. Batteriet indeholder litium og kan eksplodere, hvis det ikke bruges, håndteres eller kasseres korrekt.

Du må ikke:

- udsætte batteriet for vand
- opvarme det til mere end 100° C
- åbne det eller forsøge at reparere det

Batteriet skal kasseres i henhold til de lokale kommunale bestemmelser. Spørg kommunens tekniske forvaltning (miljøafdelingen).

Følgende bemærkning gælder brugere i Californien, USA.

Produktet indeholder perklorat og kræver evt. speciel behandling. Se www.dtsc.ca.gov/hazardouswaste/perchlorate.

Sikkerhedsforskrifter for modem

Pas på!
Brug kun telekommunikationsledning nr. 26 AWG eller større for at nedsætte risikoen for brand.

Følg disse grundlæggende sikkerhedsforskrifter, når du bruger teleudstyr for at nedsætte risikoen for brand, elektrisk stød eller personskaade:

- Tilslut aldrig telefonledninger i tordenvejr.
- Installér aldrig telefonstik i våde lokaliteter, medmindre jackstikket er beregnet til våde lokaliteter.
- Rør aldrig ved uisolerede telefonledninger eller terminalstik, medmindre telefonledningen er afmonteret fra netværksinterfacet.
- Udvis forsigtighed, når du installerer eller reparerer telefonledninger.
- Brug ikke en telefon (bortset fra en trådløs) i tordenvejr. Der er fare for elektrisk stød fra lynnedslag.
- Brug ikke telefonen til at rapportere et gasudslip i nærheden af udslippet.

Sikkerhedsforskrifter for laser

Nogle pc'er leveres med et CD-drev eller DVD-drev. CD- og DVD-drev sælges også separat som ekstraudstyr. CD- og DVD-drev er laserprodukter. Drevene opfylder IEC's (International Electrotechnical Commission) standard nr. 60825-1 og CENELEC EN 60 825-1 for klasse 1 laserprodukter.

Vær opmærksom på følgende, når der er installeret et CD- eller DVD-drev:

Pas på!

Brug af kontakter, justeringer eller udførelse af procedurer, andre end dem, der er angivet i denne bog, kan medføre alvorlig strålingsfare.

Fjern ikke drevenes dæksler. Fjern ikke CD- eller DVD-drevets dæksler. Det kan resultere i alvorlig strålingsfare. Drevene indeholder ingen dele, der kan udskiftes eller repareres.

Visse CD- og DVD-drev indeholder en indbygget klasse 3A eller klasse 3B laserdiode. Bemærk følgende:

Fare!

Hvis disse sikkerhedsforskrifter ikke overholdes, og drevet åbnes, er der laserstråling. Se ikke direkte ind i laserstrålen, og benyt ikke optiske instrumenter til at se ind i laserstrålen. Undgå direkte laserstråling.

Sikkerhedsforskrifter for strømforsyning

Du må aldrig fjerne dækslet fra strømforsyningsenheden eller fra andre dele med denne mærkat.



Der er farlig spænding, strøm og farlige energiniveauer i alle komponenter, hvor denne mærkat sidder på. Disse komponenter indeholder ingen dele, der kan udskiftes eller repareres. Kontakt en servicetekniker, hvis du mener, der er problemer med en af disse dele.

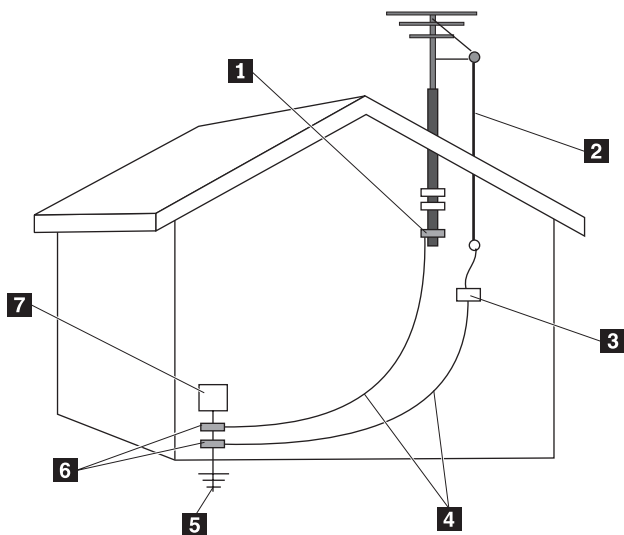
Produkter med tv-tuner

Denne bemærkning gælder for produkter med en tv-tuner, der forbindes til en antenne eller til et kabel-tv-system, eller begge, og som skal anvendes i Nordamerika. Brugere og montører i andre lande skal følge de lokale regler ved installation af udstyr, der skal forbindes til antenner eller kabel-tv. Hvis der ikke findes lokale regler, anbefales det, at brugere og montører anvender følgende retningslinjer.

Bemærkning vedrørende kabel-tv-installationer

Kabel-tv-montøren skal være opmærksom på National Electrical Code (NEC) artikel 820-40, der angiver retningslinjer for korrekt jordforbindelse og særligt specificerer, at jordledninger skal være forbundet så tæt som muligt med bygningens jordspyd.

Eksempel på antenne med jordforbindelse



- | | | | |
|----------|--|----------|-----------------------------------|
| 1 | Jordtilslutning | 5 | Jordspyd (NEC artikel 250, del H) |
| 2 | Antennekabel | 6 | Jordtilslutninger |
| 3 | Antenneafkoblingsenhed (NEC afsnit 810-20) | 7 | Electronisk serviceudstyr |
| 4 | Jordledninger (NEC afsnit 810-21) | | |

Figur 1. Korrekt jordforbindelse af kabler

Følgende gælder for alle lande og områder:

Fare!



Udendørsantenne med jordforbindelse

Hvis der er tilsluttet udendørsantenne eller kabelsystem til udstyret, skal du kontrollere, at antennen eller kabelsystemet har jordforbindelse for at opnå en vis beskyttelse mod overspændinger og opbygget statisk ladning.

Lynnedslag

For at beskytte udstyret bedre under tordenvejr, eller når udstyret ikke benyttes i længere tid, skal du afmontere netledningen og tage antennekablet ud. Det sikrer, at der ikke sker skade på videoudstyret pga. lynnedslag og overspændinger.

Luftledninger

En udendørsantenne bør ikke placeres i nærheden af luftledninger eller på steder, hvor den kan vælte ind i dem. Vær meget forsigtig med ikke at røre ved luftledninger ved installation af en udendørsantenne, da det kan være livsfarligt.

Datasikkerhed

Slet ikke ukendte filer, og revidér ikke navne på filer eller biblioteker, du ikke selv har oprettet. Hvis du gør det alligevel, risikerer du, at programmerne ikke virker.

Vær opmærksom på, at når du har adgang til netværksressourcer, er computeren udsat for virus, hackere, spyware og andet, der kan beskadige computeren, programmerne eller data. Du er selv ansvarlig for at sikre, at du har passende beskyttelse i form af firewall-, antivirus- og anti-spyware-programmer, og for at holde disse programmer opdateret.

Rengøring og vedligeholdelse

Det er vigtigt at renholde computeren og skrivebordet. Sluk for computeren, og afmonter netledningen, før du rengør computeren. Sprøjt ikke flydende rengøringsmidler direkte på computeren, og brug ikke brændbare rengøringsmidler. Kom rengøringsmidlet på en blød klud, og tør computerens overflader af.

Brug af hovedtelefoner eller hovedsæt

Hvis computeren både har et hovedtelefonstik og et lydudgangsstik, skal du altid bruge hovedtelefonstikket til hovedtelefoner og hovedsæt.

Det kan være farligt at bruge hovedtelefoner eller hovedsæt gennem længere tid med høj lydstyrke, hvis hovedtelefonerne eller hovedsættet ikke overholder specifikationerne i EN 50332-2. Computerens udgangsstik til hovedtelefon overholder EN 50332-2 underafsnit 5.1. Denne specifikation begrænser computerens maksimale RMS-udgangsspænding i det hørbare område til 150mV. Som hjælp til at beskytte mod høretab skal du sikre, at de hovedtelefoner eller hovedsæt, du bruger, også overholder EN 50332-2 underafsnit 6.1 vedrørende nominel spænding på 75mV i det hørbare område. Det kan være farligt at bruge hovedtelefoner, der ikke overholder EN 50332-2, på grund af højt lydtryksniveau.

Hvis Lenovo-computeren blev leveret med hovedtelefoner eller et hovedsæt som en samlet pakke, overholder kombinationen af computer og hovedtelefoner eller hovedsæt allerede specifikationerne i EN 50332-1. Hvis du bruger andre hovedtelefoner eller hovedsæt, skal du sikre, at de overholder EN 50332-2 underafsnit 6.1 vedrørende nominel spænding på 75mV i det hørbare område. Det kan være farligt at bruge hovedtelefoner, der ikke overholder EN 50332-2, på grund af højt lydtryksniveau.

Andre sikkerhedsforskrifter

Plasticposer kan være farlige. Hold plasticposer uden for børns rækkevidde for at udgå risiko for kvælning.

Kapitel 2. Flere oplysninger

Når du har klargjort computeren ved hjælp af den leverede klargøringsvejledning, kan du bruge oplysningerne i dette kapitel til at få adgang til nyttige oplysninger om computeren.

Folder med onlinebøger

Bøgerne i folderen med onlinebøger indeholder oplysninger om klargøring og brug af computeren. Folderen er forudinstalleret på computeren, og du kan få vist bøgerne uden at have adgang til internettet. Folderen indeholder disse bøger:

- *Brugervejledning*
Denne bog indeholder oplysninger om klargøring af computeren, installation af ekstraudstyr, retablering af programmer, brug af Setup Utility, opdatering af systemprogrammer og oplysninger om fejlfinding.
- *Vejledning i installation og udskiftning af hardware*
Denne bog indeholder en trinvis vejledning i udskiftning af CRU'er (Customer Replaceable Units) i computeren. CRU'er er computerdele, der kan opgraderes eller udskiftes af kunden.
- *IBM Lotus-programtilbud*
Denne bog indeholder oplysninger om licens og bestilling af specifikke Lotus-produkter.

Gør følgende for at få vist en bog: Åbn menuen **Start** på Windows-skrivebordet, markér **Alle programmer**, markér **Onlinebøger**, og klik på **Onlinebøger**. Dobbeltklik på bogen til din computer. Bøgerne findes også på Lenovos websted på adressen <http://www.lenovo.com>.

Bemærkninger:

1. Bøgerne er PDF-filer (Portable Document Format), og du skal bruge Adobe Acrobat Reader for at læse dem. Hvis programmet Adobe Acrobat Reader ikke er installeret på computeren, vises en meddelelse, når du prøver at åbne PDF-filen, og du får derefter vejledning i at installere Adobe Acrobat Reader.
2. Bøgerne på computeren findes på andre sprog på Lenovos supportwebsted på adressen <http://www.lenovo.com/support/>.
3. Hvis du vil installere en anden sprogversion af Adobe Acrobat Reader end den, der blev leveret sammen med computeren, skal du besøge Adobes websted på <http://www.adobe.com> og overføre den version, du vil bruge.

Programmet Lenovo Care

Programmet Lenovo Care kombinerer innovativt værktøj, service og support, så du kan øge produktiviteten og bruge mindre tid på at bekymre dig om computerproblemer.

Programmet Lenovo Care organiserer de opgaver, du udfører oftest, og de programmer og det supportværktøj, du bruger mest, og giver let adgang til:

- Kviklink, der er genveje til funktioner, der bruges til:
 - Administration af multimedieprogrammer
 - Start af sikkerhedskopiering
 - Start af Lenovo PC Support
 - Fremvisning af vigtige systemoplysninger
- Ressourcecenter med support samlet ét sted til opgaver som:
 - Systemretablering ved tryk på en enkelt knap
 - Automatiske opdateringer
 - Forbedring af ydeevnen
 - Let netværksadgang og -administration
- Meddelelsescenter med oplysninger om system- og supportfaciliteter, herunder:
 - Besked om nye udgaver af værktøjer og styreprogrammer
 - Nyttige råd og tip

Gør følgende for at få adgang til programmet Lenovo Care: Åbn menuen **Start** på Windows-skrivebordet, markér **Alle programmer**, markér **Lenovo Care** og klik på **Lenovo Care**.

Access-hjælp

Access-hjælpen indeholder oplysninger om, hvordan du kommer i gang, om grundlæggende funktioner, tilpasning af indstillinger, beskyttelse af data, udvidelse og opgradering samt fejlfinding.

Gør følgende for at åbne Access-hjælpen: Åbn menuen **Start** på Windows-skrivebordet, markér **Alle programmer**, markér **Lenovo Care** og klik på **Access-hjælp**. Du bruger Access-hjælpen ved at vælge fanen Indhold eller Indeks eller ved at bruge fanen Søg til at finde et bestemt ord eller en bestemt vending.

Webstedet www.lenovo.com

Lenovos websted (www.lenovo.com) indeholder mange oplysninger og serviceydelser, du kan bruge i forbindelse med køb, opgradering og vedligeholdelse af computeren. Du kan hente de sidste nye oplysninger om din computer på Lenovos websted. Du har også disse muligheder fra webstedet www.lenovo.com:

- Søg efter stationære og bærbare computere, skærme, projektorer, opgraderinger og tilbehør til computeren og særtilbud.
- Køb ekstra serviceydelser, f.eks. hjælp til hardware, styresystemer, programmer, netværkskonfiguration og brugertilpassede installationer.
- Køb opgraderinger og udvidet hardwarereparation.
- Download de sidste nye styreprogrammer og programopdateringer til din computermodel.
- Få adgang til onlinebøger til dit udstyr.
- Få adgang til Lenovo Begrænset garanti.
- Få adgang til fejlfindings- og supportoplysninger til din computermodel og andre understøttede produkter.
- Find telefonnummeret til service og support i dit land eller område.
- Find en serviceudbyder i nærheden.

Registrering af oplysninger om computeren

Det er en fordel at have oplysninger om computeren klar, hvis du får brug for service. Serviceteknikeren skal sikkert bruge disse oplysninger.

Computerens maskintype, model- og serienummer findes på en mærkat på computeren. Brug skemaet nedenfor til at registrere oplysningerne:

Produkt navn	_____
Maskintype og model	_____
Serienummer (S/N)	_____
Købsdato	_____

Du kan registrere computeren via internettet på følgende websted:

<http://www.lenovo.com/register>

Når du registrerer computeren, opnår du følgende fordele:

- Hurtigere service, når du ringer efter hjælp
- Automatisk besked om gratis programmer og særlige kampagnetilbud

Der er flere oplysninger om registrering af computeren i Access-hjælpen på computeren. Der er flere oplysninger om at åbne onlinehjælpen i "Access-hjælp" på side 16.

Kapitel 3. Lenovo Begrænset garanti

L505-0010-00 09/2006

Denne Begrænsede Lenovo-Garanti gælder kun Lenovo-hardwareprodukter, som De køber til egen brug og ikke til videresalg. Andre Lenovo-dokumenter, der henviser til denne garanti, kan henvise til den som "Garantibeviset" (på engelsk "Statement of Limited Warranty"/SOLW).

Hvad denne garanti omfatter

Lenovo garanterer, at alle hardwareprodukterne er fri for materiale- og fabriktionsfejl ved normal brug i garantiperioden. Garantien for et produkt begynder på den oprindelige købsdato, der står på fakturaen, medmindre Lenovo skriftligt meddeler andet. Den garantiperiode og den type service, der ydes på produktet i henhold til garantien, er angivet nedenfor i afsnittet "**Garantioplysninger**".

DENNE GARANTI ER DERES ENESTE GARANTI, OG DEN TRÆDER I STEDET FOR EVENTUELLE ANDRE UDTRYKKELIGE ELLER STILTIENDE GARANTIER OG FORUDSÆTNINGER, HERUNDER BL.A. STILTIENDE GARANTIER OG FORUDSÆTNINGER VEDRØRENDE SALGBARHED ELLER EGNETHED TIL ET BESTEMT FORMÅL. VISSE LANDES LOVGIVNING TILLADER IKKE FRASKRIVELSE AF UDTRYKKELIGE ELLER STILTIENDE GARANTIER, OG OVENNÆVNTE FRASKRIVELSER GÆLDER SÅLEDES MULIGVIS IKKE DEM. VISSE LANDES LOVGIVNING TILLADER IKKE FRASKRIVELSE AF UDTRYKKELIGE ELLER STILTIENDE GARANTIER, OG OVENNÆVNTE FRASKRIVELSER GÆLDER SÅLEDES MULIGVIS IKKE DEM. I SÅ FALD VIL GARANTIERNE KUN GÆLDE I DET OMFANG, DER KRÆVES AF LOVGIVNINGEN, OG DE VIL VÆRE BEGRÆNSET TIL GARANTIPERIODEN. DER GÆLDER INGEN GARANTIER EFTER UDLØBET AF GARANTIEN. VISSE LANDES LOVGIVNING TILLADER IKKE BEGRÆNSNINGER I VARIGHEDEN AF EN STILTIENDE GARANTI, OG OVENNÆVNTE BEGRÆNSNINGER I GARANTIENS VARIGHED GÆLDER SÅLEDES MULIGVIS IKKE DEM.

Sådan får De service i garantiperioden

Hvis produktet ikke virker i henhold til garantien i garantiperioden, kan De få garantiservice ved at kontakte Lenovo eller en godkendt serviceleverandør. De kaldes begge for "Serviceleverandør". De kan se en oversigt over Serviceleverandører med tilhørende telefonnumre på www.lenovo.com/support/phone.

Garantiservice er muligvis ikke tilgængelig alle steder, ligesom den kan variere fra sted til sted. De kan blive opkrævet betaling for service, der udføres uden for Serviceleverandørens normale serviceområde. Kontakt den lokale Serviceleverandør for nærmere oplysninger om netop Deres område.

Hvad Serviceleverandøren vil gøre for at afhjælpe problemet

Når De kontakter en Serviceleverandør, skal De følge de procedurer for fejlfinding og problemløsning, som De får oplyst.

Serviceleverandøren vil forsøge at identificere og løse Deres problem over telefonen eller via fjernassistance. Serviceleverandøren kan give Dem anvisninger om at downloade og installere bestemte softwareopdateringer.

Nogle problemer kan løses ved, at De selv udskifter en del, f.eks. et tastatur, en mus, en højtaler, hukommelse, en harddisk eller en portreplikator. Sådanne dele kaldes CRU-dele (Customer Replaceable Unit). I så fald sender Serviceleverandøren CRU-delen til Dem, og De foretager derefter selv udskiftningen.

Hvis problemet ikke kan løses over telefonen eller via fjernassistance, ved at De installerer softwareopdateringerne eller ved hjælp af en CRU-del, vil Serviceleverandøren yde service i henhold til den type garantiservice, der er angivet for produktet under afsnittet "**Garantioplysninger**".

Hvis Serviceleverandøren konstaterer, at Deres produkt ikke kan repareres, udskifter Serviceleverandøren produktet med et produkt med mindst tilsvarende funktionalitet.

Hvis Serviceleverandøren konstaterer, at Deres produkt hverken kan repareres eller udskiftes, har De alene ret til at returnere produktet til det sted, De har købt det, eller til Lenovo, og De vil få refunderet købsprisen.

Udskiftning af et produkt eller en del

Når der som led i den service, der ydes i henhold til garantien, sker udskiftning af et produkt eller en del, bliver den del, som Serviceleverandøren fjerner, Lenovos ejendom, og den nye del, der installeres, bliver Deres ejendom. Alle de fjernede dele skal være originale og uændrede. Den del, der installeres i stedet, er ikke nødvendigvis ny, men vil være i god og funktionsdygtig stand og med mindst tilsvarende funktionalitet som det udskiftede produkt eller element. Den nye del får samme garantistatus som den udskiftede del.

Før Serviceleverandørens udskiftning af en del, er De indforstået med at foretage Dem følgende:

1. fjerne alle faciliteter, dele, ekstraudstyr, ændringer og tilslutninger, der ikke er omfattet af garantien,

2. sørge for, at produktet ikke er behæftet med juridiske forpligtelser eller begrænsninger, der forhindrer, at det udskiftes, og
3. opnå ejerens tilladelse til, at Serviceleverandøren yder service på et produkt, som De ikke ejer.

Deres øvrige forpligtelser

Inden der ydes service, er De indforstået med, hvor dette måtte være relevant, at:

1. følge de reklamationsprocedurer, som Serviceleverandøren angiver,
2. tage kopi af eller sikre alle programmer og data, som findes på produktet,
3. sørge for, at Serviceleverandøren har alle systemnøgler eller kodeord samt tilstrækkelig, fri og sikker adgang til Deres adresse til at kunne opfylde vilkårene i denne garanti, og
4. sikre, at alle oplysninger om identificerede eller identificerbare personer ("Personoplysninger") er slettet fra produktet, eller at De overholder al gældende lovgivning for så vidt angår eventuelle Personoplysninger, som De ikke har slettet.

Brug af personlige oplysninger

Hvis De modtager service i henhold til denne garanti, vil Lenovo opbevare, benytte og behandle oplysninger om den udførte service og Deres kontaktoplysninger, herunder navn, telefonnumre, adresse og e-mail-adresse. Lenovo benytter oplysningerne til at udføre service i henhold til denne garanti og til at forbedre forretningsforholdet mellem Dem og Lenovo, f.eks. ved internt at undersøge effektiviteten af den ydede service. Vi kan f.eks. kontakte Dem for at høre, hvor tilfreds De har været med den udførte garantiservice eller for at informere Dem om eventuelle produkter, der er blevet tilbagekaldt, eller sikkerhedsmæssige forhold. I den forbindelse vil vi muligvis overføre Deres oplysninger til et andet land, hvor vi driver forretning, eller videregive dem til andre, der handler på vores vegne. Vi kan ligeledes videregive oplysningerne som følge af lovgivningsmæssige eller myndighedskrav.

Hvad denne garanti ikke dækker

Denne garanti dækker ikke:

- at produktet fungerer fejlfrit og uden afbrydelser,
- tab eller beskadigelse af data,
- softwareprogrammer, uanset om disse er leveret sammen med produktet eller installeret efterfølgende,
- fejl eller skade, der opstår som følge af forkert brug, uheld, ændring, uegnet fysisk miljø eller driftsmiljø, naturkatastrofer, overspænding eller uhelds- mæssig vedligeholdelse fra Deres side.

- eventuelle tredjepartsprodukter, herunder dem, som Lenovo på Deres anmodning måtte tilvejebringe og levere sammen med eller indbygge i Lenovo-produktet, og
- enhver form for teknisk eller anden support såsom assistance til "hvordan"-spørgsmål og spørgsmål, der vedrører produktets opsætning og installation.

Denne garanti bortfalder, hvis De fjerner eller ændrer produktets eller delenes identifikationsmærkater.

Ansvarsbegrænsning

Lenovo er kun ansvarlig for tab eller beskadigelse af Deres produkt, mens det er 1) i Serviceleverandørens besiddelse eller 2) under transport, som Serviceleverandøren har ansvaret for.

Lenovo og Serviceleverandøren er ikke ansvarlige for Deres data, herunder fortløbende og private data eller personoplysninger, der måtte ligge på et produkt. De bør fjerne og/eller tage en kopi af alle sådanne oplysninger fra produktet forud for service eller returnering.

Der kan opstå situationer, hvor De som følge af Lenovos forsømmelse eller andre ansvarspådragende forhold er berettiget til at få erstatning fra Lenovo. I så fald er Lenovos erstatningsansvar i hvert enkelt tilfælde, uanset ansvarsgrundlaget (herunder væsentlig misligholdelse, uagtsomhed, fremsættelse af urigtige oplysninger eller andet forhold inden for eller uden for kontrakt), medmindre og i det omfang ansvar ikke kan fraskrives eller begrænses i henhold til ufravigelige lovregler, begrænset til et beløb, der dækker faktiske direkte tab, op til det beløb, De har betalt for produktet. Denne begrænsning gælder ikke erstatning for personskade (herunder død) eller tingsskade, som i henhold til lovgivningen er omfattet af Lenovos erstatningspligt.

Denne begrænsning gælder også Lenovos leverandører og forhandlere og Serviceleverandøren. Begrænsningen angiver det maksimale beløb, som Lenovo og Lenovos leverandører og forhandlere og Serviceleverandøren er erstatningspligtig for.

LENOVO OG LENOVOS LEVERANDØRER, FORHANDLERE OG SERVICELEVERANDØRER ER UNDER INGEN OMSTÆNDIGHEDER ERSTATNINGSPLIGTIGE FOR FØLGENDE FORHOLD: 1) ERSTATNINGSKRAV, DER GØRES GÆLDENDE MOD DEM AF TREDJEMAND, 2) TAB ELLER BESKADIGELSE AF DERES DATA ELLER 3) SÆRSKILT DOKUMENTEREDE TAB, FØLGETAB, INDIREKTE TAB ELLER EVENTUELLE ØKONOMISKE FØLGETAB, HERUNDER TAB AF FORTJENESTE, IND TJENING, GOODWILL ELLER FORVENTEDE BESPARELSER, SELV HVOR DE MÅTTE VÆRE BLEVET GJORT BEKENDT MED MULIGHEDEN FOR SÅDANNE TAB. VISSE LANDES LOVGIVNING TILLADER IKKE FRA-

SKRIVELSE ELLER BEGRÆNSNING AF FØLGESKADER, OG OVENNÆVNTE BEGRÆNSNINGER ELLER FRASKRIVELSER GÆLDER SÅLEDES MULIGVIS IKKE DEM.

Twister

Hvis De har købt produktet i **Cambodja, Indonesien, Filippinerne, Vietnam eller Sri Lanka**, skal eventuelle tvister, der udspringer af eller i forbindelse med denne garanti, afgøres endeligt og bindende ved voldgift i Singapore, og denne garanti skal være underlagt, fortolkes i henhold til og håndhæves i overensstemmelse med lovgivningen i Singapore uden hensyntagen til internationale privatretlige regler. Hvis De har købt produktet i **Indien**, skal eventuelle tvister, der udspringer af eller i forbindelse med denne garanti, afgøres endeligt og bindende ved voldgift i Bangalore i Indien. Voldgift i Singapore afholdes i overensstemmelse med de til enhver tid gældende SIAC-regler (Arbitration Rules of Singapore International Arbitration Center). Voldgift i Indien afholdes i overensstemmelse med den til enhver tid gældende lovgivning i Indien. Voldgiftskendelsen er endelig og bindende for parterne og kan ikke indbringes for de almindelige domstole. Voldgiftskendelsen skal endvidere være skriftlig og angive præmisserne for kendelsen. Al voldgiftsbehandling skal foregå på engelsk, og alle dokumenter, der fremlægges, skal være på engelsk, ligesom den engelsksprogede version af denne garanti har forrang frem for versioner på andre sprog ved voldgiften.

Yderligere rettigheder

UD OVER DET OVENFOR ANFØRTE HAR DE MULIGVIS YDERLIGERE RETTIGHEDER, SOM VARIERER FRA LAND TIL LAND. DE KAN OGSÅ HAVE YDERLIGERE RETTIGHEDER I HENHOLD TIL GÆLDENDE LOVGIVNING ELLER SKRIFTLIG AFTALE MED LENOVO. INTET I DENNE GARANTI PÅVIRKER LOVBESTEMTE RETTIGHEDER, SOM IKKE KAN FRASKRIVES ELLER BEGRÆNSES VED AFTALE, HERUNDER FORBRUGERNES RETSSTILLING I HENHOLD TIL NATIONAL LOVGIVNING VEDRØRENDE SALG AF FORBRUGSVARER.

Det Europæiske Økonomiske Samarbejdsområde (EØS)

Kunder i EØS kan kontakte Lenovo på følgende adresse: Lenovo Warranty & Service Quality Dept., PO Box 19547, Inverkip Road, Greenock, Scotland PA16 9WX. Service i henhold til denne garanti på Lenovo-hardwareprodukter, som er købt i et EØS-land, ydes i alle de EØS-lande, hvor Lenovo har lanceret og markedsført produktet.

Denne begrænsede Lenovo-garanti kan læses på andre sprog på www.lenovo.com/warranty.

Garantioplysninger

Maskin- type	Land eller område, hvor produktet er købt	Garantiperiode	Den type service, der er omfattet af garantien
9680	Australien, Bangladesh, Brunei, Canada, Filippinerne, Indien, Indonesien, Kina (Hong Kong S.A.R), Korea, Latinamerika, Malaysia, New Zealand, Singapore, Sri Lanka, Taiwan, Thailand, USA og Vietnam	Dele og arbejds løn - 1 år	1 og 2
	Japan	Dele og arbejds løn - 1 år	1 og 4
9681	Latinamerika og Kina	Dele og arbejds løn - 3 år	1 og 2
	Europa, Mellemøsten, Afrika og Indien	Dele - 3 år Arbejds løn - 1 år	1 og 2
9682	Australien, Bangladesh, Brunei, Canada, Filippinerne, Indien, Indonesien, Kina (Hong Kong S.A.R), Korea, Latinamerika, Malaysia, New Zealand, Singapore, Sri Lanka, Taiwan, Thailand, USA og Vietnam	Dele og arbejds løn - 1 år	1 og 2
	Japan	Dele og arbejds løn - 1 år	1 og 4
9683	Latinamerika og Kina	Dele og arbejds løn - 3 år	1 og 2
	Europa, Mellemøsten, Afrika og Indien	Dele - 3 år Arbejds løn - 1 år	1 og 2
9684	Australien, Bangladesh, Brunei, Canada, Filippinerne, Indien, Indonesien, Kina (Hong Kong S.A.R), Korea, Latinamerika, Malaysia, New Zealand, Singapore, Sri Lanka, Taiwan, Thailand, USA og Vietnam	Dele og arbejds løn - 1 år	1 og 2
	Japan	Dele og arbejds løn - 1 år	1 og 4
9685	Latinamerika og Kina	Dele og arbejds løn - 3 år	1 og 2
	Europa, Mellemøsten, Afrika og Indien	Dele - 3 år Arbejds løn - 1 år	1 og 2

Maskin- type	Land eller område, hvor produktet er købt	Garantiperiode	Den type service, der er omfattet af garantien
9686	Australien, Bangladesh, Brunei, Canada, Filippinerne, Indien, Indonesien, Kina (Hong Kong S.A.R), Korea, Latinamerika, Malaysia, New Zealand, Singapore, Sri Lanka, Taiwan, Thailand, USA og Vietnam	Dele og arbejds løn - 1 år	1 og 2
	Japan	Dele og arbejds løn - 1 år	1 og 4
9687	Latinamerika og Kina	Dele og arbejds løn - 3 år	1 og 2
	Europa, Mellemøsten, Afrika og Indien	Dele - 3 år Arbejds løn - 1 år	1 og 2
9688	Australien, Bangladesh, Brunei, Canada, Filippinerne, Indien, Indonesien, Kina (Hong Kong S.A.R), Korea, Latinamerika, Malaysia, New Zealand, Singapore, Sri Lanka, Taiwan, Thailand, USA og Vietnam	Dele og arbejds løn - 1 år	1 og 2
	Japan	Dele og arbejds løn - 1 år	1 og 4
9689	Latinamerika og Kina	Dele og arbejds løn - 3 år	1 og 2
	Europa, Mellemøsten, Afrika og Indien	Dele - 3 år Arbejds løn - 1 år	1 og 2
9690	Australien, Bangladesh, Brunei, Canada, Filippinerne, Indien, Indonesien, Kina (Hong Kong S.A.R), Korea, Latinamerika, Malaysia, New Zealand, Singapore, Sri Lanka, Taiwan, Thailand, USA og Vietnam	Dele og arbejds løn - 1 år	1 og 2
	Japan	Dele og arbejds løn - 1 år	1 og 4
9691	Latinamerika og Kina	Dele og arbejds løn - 3 år	1 og 2
	Europa, Mellemøsten, Afrika og Indien	Dele - 3 år Arbejds løn - 1 år	1 og 2

Hvis dette er nødvendigt, yder Serviceleverandøren reparations- eller udskiftningsservice afhængig af den type service, der er omfattet af garantien for Deres produkt, og den service, der er tilgængelig. Servicetidspunkt afhænger af reklamationstidspunkt, om de nødvendige reservedele er til rådighed og andre forhold.

Garantien er på tre år for dele og et år for arbejdsløn. Det betyder, at Lenovo yder service i henhold til garantien for:

- a. dele og arbejdsløn i garantiens første år (eller en eventuel længere periode fastsat i henhold til lovgivningen), og
- b. dele (i form af udskiftning) i garantiens andet og tredje år. Serviceleverandøren vil opkræve betaling for arbejdsløn i forbindelse med reparation eller udskiftning i garantiens andet og tredje år.

Den type service, der er omfattet af garantien

1. CRU-service (Customer Replaceable Unit)

Ved CRU-service sender Serviceleverandøren CRU-dele til Dem, og De foretager derefter selv installationen. De fleste CRU-dele er nemme at installere, medens andre kræver visse tekniske færdigheder og værktøj. Oplysninger om CRU-dele og udskiftningsvejledning leveres sammen med Deres produkt, men kan også fås ved henvendelse til Lenovo. De kan bede en Serviceleverandør om at installere visse CRU-dele i henhold til en af de andre typer service, som er omfattet af garantien for Deres produkt. Installation af eksterne CRU-dele (f.eks. mus, tastaturer eller skærme), er Deres ansvar. Lenovo angiver i det materiale, der leveres sammen med en CRU-del, om den defekte CRU-del skal returneres. Når Lenovo kræver, at delen returneres, så 1) vil De sammen med den nye CRU-del modtage returneringsanvisninger, en frankeret returmærkat samt returneringsemballage, og 2) De vil eventuelt blive faktureret for den nye CRU-del, hvis Serviceleverandøren ikke har modtaget den defekte CRU-del senest 30 dage efter, at De har modtaget den nye CRU-del.

2. Onsite-service

Ved onsite-service reparerer eller udskifter Serviceleverandøren produktet på Deres adresse. De skal stille et velegnet arbejdsområde til rådighed for Serviceleverandøren, således at det er muligt at skille Lenovo-produktet ad og samle det igen. For visse produkter kan det ved bestemte reparationer være nødvendigt, at Serviceleverandøren sender produktet til et nærmere angivet servicecenter.

3. Kurér- eller depotservice

Ved kurér- eller depotservice repareres eller udskiftes Deres produkt hos et nærmere angivet servicecenter, og Serviceleverandøren står for forsendelse. De er ansvarlig for at afmontere produktet. De får leveret emballage til brug for returneringen af Deres produkt til det pågældende servicecenter. En kurér henter Deres produkt og afleverer det til servicecentret. Efter endt reparation eller udskiftning sørger servicecentret for at levere produktet tilbage til Dem.

4. Kundeindleverings- eller indsendelsesservice

Ved kundeindleverings- eller indsendelsesservice repareres eller udskiftes Deres produkt hos et nærmere angivet servicecenter, og De står selv for indlevering eller forsendelse. Afhængig af Serviceleverandørens anvisninger indleverer eller sender De produktet forsvarligt emballeret til en nærmere angivet adresse (levering/forsendelse forudbetalt, medmindre andet er angivet). Efter endt reparation eller udskiftning vil produktet stå klar til Deres afhentning. Hvis De ikke afhenter produktet, kan Serviceleverandøren disponere over det efter eget valg. Ved indsendelsesservice returneres produktet til Dem for Lenovos regning, medmindre andet angives af Serviceleverandøren.

Garantitillæg for Mexico

Dette tillæg er en del af Lenovo Begrænset garanti og gælder udelukkende for produkter, der sælges og markedsføres i Mexico. Hvis der opstår tvister, gælder vilkårene i dette tillæg.

Alle softwareprogrammer, der er forudinstalleret på udstyret, har en garanti på kun tredive (30) dage for installationsfejl fra købsdatoen. Lenovo er ikke ansvarlig for oplysningerne i sådanne softwareprogrammer og/eller andre softwareprogrammer, der er installeret af Dem eller installeret efter produktet blev købt.

Service, som ikke dækkes af garantien, skal betales af slutbrugeren efter godkendelse.

Hvis der skal udføres garantiservice, skal De ringe til kundesupportcentret på 001-866-434-2080, hvor De vil blive stillet om til det nærmeste autoriserede servicecenter. Hvis der ikke findes et autoriseret servicecenter i Deres by, eller inden for en radius af 70 km af Deres by, inkluderer garantien alle rimelige leveringsomkostninger i forbindelse med transporten af produktet til det nærmeste autoriserede servicecenter. Ring til det nærmeste autoriserede servicecenter for at få de nødvendige godkendelser eller oplysninger vedrørende forsendelsen af produktet og forsendelsesadressen.

De kan få vist en oversigt over autoriserede servicecentre ved at besøge webstedet:

<http://www.lenovo.com/mx/es/servicios>

Fremstillet af:

SCI Systems de México, S.A. de C.V.
Av. De la Solidaridad Iberoamericana No. 7020
Col. Club de Golf Atlas
El Salto, Jalisco, México
C.P. 45680,
Tel. 01-800-3676900

Markedsføring:

Lenovo de México, Comercialización y
Servicios, S. A. de C. V.
Alfonso Nápoles Gándara No 3111
Parque Corporativo de Peña Blanca
Delegación Álvaro Obregón
México, D.F., México
C.P. 01210,
Tel. 01-800-00-325-00

Kapitel 4. Oversigt over telefonnumre

Land eller område	Telefonnummer
Afrika	Afrika: +44 (0)1475-555-055 Sydafrika: +27-11-3028888 og 0800110756 Centralafrika: Kontakt den nærmeste Lenovo Business Partner
Argentina	0800-666-0011 (spansk)
Australien	1300-880-917 (engelsk)
Belgien	30 dages klargøringssupport: 02-210-9820 (hollandsk) 30 dages klargøringssupport: 02-210-9800 (fransk) Service og support i garantiperioden: 02-225-3611 (hollandsk, fransk)
Bolivia	0800-10-0189 (spansk)
Brasilien	Sao Paulo-regionen: (11) 3889-8986 Uden for Sao Paulo-regionen: 0800-701-4815 (brasiliansk)
Brunei	801-1041
Canada	Toronto: 416-383-3344 Uden for Toronto: 1-800-565-3344 (engelsk, fransk)
Chile	800-361-213 eller gratis opkald: 188-800-442-488 (spansk)
Columbia	1-800-912-3021 (spansk)
Costa Rica	0-800-011-1029 (spansk)
Cypern	+357-22-841100
Danmark	30 dages klargøringssupport: 4520-8200 Service and support i garantiperioden: 7010-5150 (dansk)
Dominikanske Republik	1-866-434-2080 (spansk)
Ecuador	1-800-426911 (spansk)
El Salvador	800-6264 (spansk)
Estland	+372 6776793 +372 66 00 800
Filippinerne	1800 111 00724
Finland	30 dages klargøringssupport: 09-459-6960 Service og support i garantiperioden: +358-800-1-4260 (finsk)
Frankrig	30 dages klargøringssupport: 0238-557-450 Service og support i garantiperioden (hardware): 0810-631-213 Service og support i garantiperioden (software): 0810-631-020 (fransk)

Land eller område	Telefonnummer
Grækenland	+30-210-680-1700
Guatemala	1800-624-0051 (spansk)
Holland	+31-20-514-5770 (hollandsk)
Honduras	Tegucigalpa: 232-4222 San Pedro Sula: 552-2234 (spansk)
Indien	1800-425-6666 +91-80-2678-8970 (engelsk)
Indonesien	001-803-606-282 (engelsk, bahasa, indonesisk)
Irland	30 dages klargøringssupport: 01-815-9202 Service og support i garantiperioden: 01-881-1444 (engelsk)
Israel	Givat Shmuel Service Center: +972-3-531-3900 (hebræisk, engelsk)
Italien	30 dages klargøringssupport: 02-7031-6101 Service og support i garantiperioden: +39-800-820094
Japan	0120-000-817
Kina (Hong Kong S.A.R.)	800-938-008 (kantonesisk, engelsk, mandarin)
Kina (Macau S.A.R.)	0800-686 (kantonesisk, engelsk, mandarin)
Korea	1588-6782 (koreansk)
Kroatien	0800-0426
Letland	+371 7070360
Litauen	+370 5 278 66 00
Luxembourg	+352-298-977-5063 (fransk)
Malaysia	1800-88-1889 (engelsk, bahasa, melay)
Malta	+35621445566
Mellemøsten	+44 (0)1475-555-055
Mexico	001-866-434-2080 (spansk)
New Zealand	0800-777-217 (engelsk)
Nicaragua	001-800-220-1830 (spansk)
Norge	30 dages klargøringssupport: 6681-1100 Service og support i garantiperioden: 8152-1550 (norsk)
Panama	206-6047 (spansk) 001-866-434-2080 (gratis opkald)

Land eller område	Telefonnummer
Peru	0-800-50-866 (spansk)
Polen	+48-22-878-6999
Portugal	+351-21-892-7147 (portugisisk)
Rumænien	+4-021-224-4015
Rusland	+7-495-7558800 (russisk)
Schweiz	30 dages klargøringssupport: 058-333-0900 (tysk, fransk, italiensk) Service og support i garantiperioden: 0800-55-54-54 (tysk, fransk, italiensk)
Singapore	800-6011-343. Support til 3000 H-serien, 3000 Q-serien eller 3000 Y-serien: 800 6012 047
Slovakiet	+421-2-4954-5555
Slovenien	+386-1-4796-699
Spanien	91-714-7983 0901-100-000 (spansk)
Sri Lanka	+94-11-249-3523 (engelsk)
Storbritannien	30 dages klargøringssupport: 01475-555-055 Service og support i garantiperioden: 08705-500-900 (engelsk)
Sverige	30 dages klargøringssupport: 08-477-4420 Service og support i garantiperioden: 077-117-1040 (svensk)
Taiwan	0800-000-701 (mandarin)
Thailand	1800-060-066 (thai) Support til 3000 H-serien, 3000 Q-serien eller 3000 Y-serien: 1800 06 0087 (engelsk, thai)
Tjekkiet	+420-2-7213-1316
Tyrkiet	00800-4463-2041 (tyrkisk)
Tyskland	30 dages klargøringssupport: 07032-15-49201 Service og support i garantiperioden: 01805-25-35-58 (tysk)
Ungarn	+36-1-382-5720
Uruguay	000-411-005-6649 (spansk)
USA	1-800-426-7378 (engelsk)
Venezuela	0-800-100-2011 (spansk)
Vietnam	0084 8 8345780 (engelsk, vietnamesisk)

Land eller område	Telefonnummer
Østrig	30 dages klargøringssupport: 01-24592-5901 Service og support i garantiperioden: 01-211-454-610 (tysk)

Kapitel 5. CRU'er (Customer Replaceable Units)

CRU'er er computerdele, der kan opgraderes eller udskiftes af kunden. Der findes to typer CRU'er: *interne* og *eksterne*. Eksterne CRU'er er lette at installere, mens interne CRU'er kræver visse tekniske færdigheder og i visse tilfælde også værktøj som f.eks. en skruetrækker. Både interne og eksterne CRU'er er dog sikre at fjerne for kunden.

Kunderne er ansvarlige for at udskifte alle eksterne CRU'er. Interne CRU'er kan fjernes og installeres af kunder eller af en Lenovo-servicetekniker i garanti-perioden.

Desktop-computere indeholder eksterne og interne CRU'er. Eksterne CRU'er findes uden for computeren. Eksempler på eksterne CRU'er er tastaturet, musen, USB-enheder og netledningen. Interne CRU'er kan ikke fjernes uden først at åbne computerens dæksel. Eksempler på interne CRU'er er hukommelsesmoduler, optiske drev, harddiske, adapterkort og strømforsyningen.

Bøgerne *Brugervejledning* og *Vejledning i installation og udskiftning af hardware* indeholder oplysninger om udskiftning af interne og eksterne CRU-dele. Brug følgende oversigter til at finde den bog, du har brug for. Gør følgende for at få vist en bog: Åbn menuen Start på Windows-skrivebordet, markér **Alle programmer**, markér **Onlinebøger**, og klik på **Onlinebøger**. Dobbeltklik på den relevante bog.

Bøgerne findes også på Lenovos websted på adressen <http://www.lenovo.com>.

Bemærk: Brug kun dele, der leveres af Lenovo. Der er oplysninger om garanti for CRU'erne til din maskintype i Kapitel 3, "Lenovo Begrænset garanti", på side 19.

Følgende tabel viser CRU'erne til din computer.

Maskintype: 9680, 9681, 9682, 9683, 9684 og 9685		
	Brugervejledning	Vejledning i installation og udskiftning af hardware
Eksterne CRU'er		
Tastatur	x	x
Mus	x	x
Interne CRU'er		
Adapterkort		x
Optisk drev		x
Harddisk		x
Diskettedrev		x
Hukommelse		x
Køleplade		x
Systemblæser		x

Maskintype: 9686, 9687, 9688, 9689, 9690 og 9691		
	Brugervejledning	Vejledning i installation og udskiftning af hardware
Eksterne CRU'er		
Tastatur	x	x
Mus	x	x
Interne CRU'er		
Adapterkort		x
Harddisk		x
Hukommelse		x
Forreste blæser		x
Optisk drev		x
Diskettedrev		x
Køleplade		x
Strømforsyning		x
Bagerste blæser		x

Kapitel 6. Bemærkninger

Lenovo tilbyder muligvis ikke de produkter eller serviceydelser eller det udstyr, der omtales i dette dokument, i alle lande. Kontakt en Lenovo-forhandler for at få oplysninger om de produkter og serviceydelser, der findes i Deres land. Henvisninger til et Lenovo-produkt, -program eller en Lenovo-ydelse skal ikke betyde, at det kun er Lenovos produkt, program eller ydelse, der kan anvendes. Alle funktionelt tilsvarende produkter, programmer og serviceydelser, der ikke krænker Lenovos immaterialrettigheder, kan anvendes. Det er brugerens ansvar at vurdere og kontrollere andre produkters, programmets og serviceydelsers funktion.

Lenovo kan have patenter eller udestående patentansøgninger inden for det område, dette dokument dækker. De opnår ikke licens til disse patenter eller patentansøgninger ved at være i besiddelse af bogen. Forespørgsler om licens kan sendes til:

*Lenovo (United States), Inc.
1009 Think Place - Building One
Morrisville, NC 27560
USA
Attention: Lenovo Director of Licensing*

Lenovo leverer denne bog, som den er og forefindes, uden nogen form for garanti. Lenovo påtager sig ingen forpligtelser, uanset eventuelle forventninger vedrørende egnethed eller anvendelse. Visse landes lovgivning tillader ikke fraskrivelse eller begrænsninger vedrørende udtrykkelige eller underforståede garantier. Ovennævnte fraskrivelse gælder derfor muligvis ikke Dem.

Bogen kan indeholde tekniske unøjagtigheder. Lenovo kan når som helst og uden forudgående varsel foretage forbedringer eller ændringer af de produkter og/eller de programmer, der beskrives i dette dokument.

De produkter, der beskrives i dette dokument, er ikke beregnet til brug i systemer, der anvendes til livsopretholdelse, herunder implantater, hvor programfejl kan resultere i personskaade eller død. De oplysninger, der findes i dette dokument, påvirker eller ændrer ikke Lenovo-produktspecifikationer eller -vilkår. Intet i dette dokument fungerer som en udtrykkelig eller implicit licens eller skadesløsholdelse under Lenovos eller tredjeparts immaterielle rettigheder. Alle oplysningerne i dette dokument er opnået i bestemte miljøer og tjener kun som en illustration. Resultater opnået i andre miljøer kan være forskellige.

Lenovo må anvende eller videregive oplysninger fra Dem på en måde som Lenovo finder passende uden at pådrage sig nogen forpligtelser over for Dem.

Henvisninger til ikke-Lenovo websteder er kun til orientering og fungerer på ingen måde som en godkendelse af disse websteder. Materialet på disse websteder er ikke en del af materialet til dette Lenovo-produkt, og eventuel brug af disse websteder sker på eget ansvar.

Alle ydelsesdata heri er beregnet i et kontrolleret miljø. Derfor kan resultater, som er opnået i andre miljøer, være meget forskellige. Nogle målinger er udført på systemer på udviklingsniveau, og der er ingen garanti for, at disse målinger vil være de samme på tilgængelige systemer. Desuden kan visse målinger være beregnet via ekstrapolation. De faktiske resultater kan variere. Brugere af dette dokument skal kontrollere de tilgængelige data til deres specifikke miljø.

Bemærkning om tv-output

Følgende bemærkning gælder modeller, der leveres med facilitet til tv-modtagelse.

Dette produkt inkorporerer teknologi, der er beskyttet af ophavsrettigheder, og som er beskyttet af metoderrettigheder af visse amerikanske patenter og andre immaterialrettigheder, der ejes af Macrovision Corporation og andre retmæssige ejere. Brug af denne copyright-beskyttede teknologi skal godkendes af Macrovision Corporation, og den må kun bruges i hjemmet og til anden begrænset fremvisning, medmindre Macrovision Corporation på anden måde giver tilladelse hertil. Teknisk tilbageføring (Reverse engineering) eller tilbageoversættelse (disassembly) er ikke tilladt.

Varemærker

Varemærket Lenovo og Lenovo-logoet tilhører Lenovo.

Varemærkerne IBM og Lotus tilhører International Business Machines Corporation.

Alle andre varemærker anerkendes.

Bemærkninger vedr. elektronisk stråling

Nedenstående oplysninger gælder for Lenovo-computere maskintype: 9680, 9681, 9682, 9683, 9684, 9685, 9686, 9687, 9688, 9689, 9690 og 9691

Federal Communications Commission (FCC) Declaration of Conformity

Følgende afsnit er på engelsk og kan evt. benyttes i forbindelse med problemer, der er opstået, når computeren benyttes i udlandet.

This equipment has been tested and found to comply with the limits for a Class B digital device, pursuant to Part 15 of the FCC Rules. These limits are designed to provide reasonable protection against harmful interference in a residential installation. This equipment generates, uses, and can radiate radio frequency energy and, if not installed and used in accordance with the instructions, may cause harmful interference to radio communications. However, there is no guarantee the interference will not occur in a particular installation. If this equipment does cause harmful interference to radio or television reception, which can be determined by turning the equipment off and on, the user is encouraged to try to correct the interference by one or more of the following measures:

- Reorient or relocate the receiving antenna.
- Increase the separation between the equipment and receiver.
- Connect the equipment into an outlet on a circuit different from that to which the receiver is connected.
- Consult an authorized dealer or service representative for help.

Lenovo is not responsible for any radio or television interference caused by using other than recommended cables or connectors or by unauthorized changes or modifications to this equipment. Unauthorized changes or modifications could void the user's authority to operate the equipment.

This device complies with Part 15 of the FCC Rules. Operation is subject to the following two conditions: (1) this device may not cause harmful interference, and (2) this device must accept any interference received, including interference that may cause undesired operation.

Responsible party:

Lenovo (United States), Inc.
1009 Think Place - Building One
Morrisville, NC 27560
U.S.A.
Telephone: (919) 294-5900



Tested To Comply
With FCC Standards

FOR HOME OR OFFICE USE

Industry Canada Class B emission compliance statement

This Class B digital apparatus complies with Canadian ICES-003.

Erklæring vedrørende EU-krav

Dette produkt overholder kravene vedrørende elektromagnetisk kompatibilitet fastsat i EU-direktiv 89/336/EØF om harmonisering af medlemsstaternes lovgivning vedrørende elektromagnetiske apparater. Lenovo er ikke ansvarlig for manglende opfyldelse af beskyttelseskravene, der skyldes en ikke anbefalet ændring af produktet, herunder montering af kort fra andre producenter.

Dette produkt er testet og overholder grænseværdierne for klasse B-IT-udstyr i henhold til CISPR 22/European Standard EN 55022. Grænseværdierne for klasse B-udstyr er angivet for typiske boligområder, så de yder tilstrækkelig beskyttelse mod interferens med licenserede kommunikationsenheder.

Korean Class B statement

이 기기는 가정용으로 전자파 적합등록을 한 기기로서
주거지역에서는 물론 모든 지역에서 사용할 수 있습니다.

Japanese VCCI Class B statement

この装置は、情報処理装置等電波障害自主規制協議会（VCCI）の基準に基づくクラスB情報技術装置です。この装置は、家庭環境で使用することを目的としていますが、この装置がラジオやテレビジョン受信機に近接して使用されると、受信障害を引き起こすことがあります。
取扱説明書に従って正しい取り扱いをして下さい。

Japanese compliance for products less than or equal to 20A per phase

高調波電流規格 JIS C 61000-3-2 適合品

Keyboard and mouse compliance statement for Taiwan

本產品隨貨附已取得經濟部標準檢驗局認可之PS/2或USB的鍵盤與滑鼠一組

Lenovo product service information for Taiwan

台灣 Lenovo 產品服務資訊如下：
荷蘭商思惟個人電腦產品股份有限公司台灣分公司
台北市信義區信義路五段七號十九樓之一
服務電話：0800-000-700

Federal Communications Commission (FCC) and telephone company requirements

Følgende afsnit er på engelsk og kan evt. benyttes i forbindelse med problemer, der er opstået, når computeren benyttes i udlandet.

1. This device complies with Part 68 of the FCC rules. A label is affixed to the device that contains, among other things, the FCC registration number, USOC, and Ringer Equivalency Number (REN) for this equipment. If these numbers are requested, provide this information to your telephone company.

Bemærk: If the device is an internal modem, a second FCC registration label is also provided. You may attach the label to the exterior of the computer in which you install the Lenovo modem, or you may attach the label to the external DAA, if you have one. Place the label in a location that is easily accessible, should you need to provide the label information to the telephone company.

2. The REN is useful to determine the quantity of devices you may connect to your telephone line and still have those devices ring when your number is called. In most, but not all areas, the sum of the RENs of all devices should not exceed five (5). To be certain of the number of devices you may connect to your line, as determined by the REN, you should call your local telephone company to determine the maximum REN for your calling area.
3. If the device causes harm to the telephone network, the telephone company may discontinue your service temporarily. If possible, they will notify you in advance; if advance notice is not practical, you will be notified as soon as possible. You will be advised of your right to file a complaint with the FCC.
4. Your telephone company may make changes in its facilities, equipment, operations, or procedures that could affect the proper operation of your equipment. If they do, you will be given advance notice to give you an opportunity to maintain uninterrupted service.

5. If you experience trouble with this product, contact your authorized reseller or call the Customer Support Center. In the United States, call **1-800-426-7378**. In Canada, call **1-800-565-3344**. You may be required to present proof of purchase.

The telephone company may ask you to disconnect the device from the network until the problem has been corrected, or until you are sure the device is not malfunctioning.

6. No customer repairs are possible to the device. If you experience trouble with the device, contact your Authorized Reseller or see the Diagnostics section of this manual for information.
7. This device may not be used on coin service provided by the telephone company. Connection to party lines is subject to state tariffs. Contact your state public utility commission or corporation commission for information.
8. When ordering network interface (NI) service from the local Exchange Carrier, specify service arrangement USOC RJ11C.

Canadian Department of Communications certification label

NOTICE: The Industry Canada label identifies certified equipment. This certification means that the equipment meets telecommunications network protective, operational and safety requirements as prescribed in the appropriate Terminal Equipment Technical Requirements documents. The Department does not guarantee the equipment will operate to the user's satisfaction.

Before installing this equipment, users should ensure that it is permissible to be connected to the facilities of the local telecommunications company. The equipment must also be installed using an acceptable method of connection. The customer should be aware that compliance with the above conditions may not prevent degradation of service in some situations. Repairs to certified equipment should be coordinated by a representative designated by the supplier. Any repairs or alterations made by the user to this equipment, or equipment malfunctions, may give the telecommunications company cause to request the user to disconnect the equipment.

Users should ensure for their own protection that the electrical ground connections of the power utility, telephone lines, and internal metallic water pipe system, if present, are connected together. This precaution may be particularly important in rural areas.

Caution: Users should not attempt to make such connections themselves, but should contact the appropriate electric inspection authority, or electrician, as appropriate.

NOTICE: The Ringer Equivalence Number (REN) assigned to each terminal device provides an indication of the maximum number of terminals allowed to

be connected to a telephone interface. The termination on an interface may consist of any combination of devices subject only to the requirement that the sum of the Ringer Equivalence Numbers of all the devices does not exceed 5.

Netledninger

Undgå elektrisk stød: Af hensyn til sikkerheden leveres computeren med en trepolet netledning. Sæt altid netledningen i en korrekt jordforbundet stikkontakt.

Netledninger, der leveres af Lenovo, til et bestemt land kan normalt kun købes i det pågældende land.

Udstyr, der skal benyttes i Tyskland: Netledningerne skal være sikkerhedsgodkendt. I Tyskland skal det være H05VV-F, 3G, 0,75 mm² eller bedre. I andre lande skal de korrekte typer anvendes på tilsvarende vis.

Partnummer	Bruges i følgende lande
24R2633	Japan
39M5067	Argentina, Paraguay, Uruguay
39M5080	Antigua og Barbuda, Aruba, Bahamas, Barbados, Belize, Bermuda, Bolivia, Caicos Islands, Canada, Cayman-øerne, Columbia, Costa Rica, Cuba, De Hollandske Antiller, Den Dominikanske Republik, Ecuador, El Salvador, Filippinerne, Guam, Guatemala, Haiti, Honduras, Jamaica, Mexico, Mikronesiens Forenede Stater, Nicaragua, Panama, Peru, Saudi-Arabien, Taiwan, Thailand, USA, Venezuela
39M5102	Australien, New Zealand
39M5122	Afghanistan, Albanien, Algeriet, Andorra, Angola, Armenien, Østrig, Aserbajdsjan, Hviderusland, Belgien, Benin, Bosnien-Hercegovina, Bulgarien, Burkina Faso, Burundi, Cambodia, Cameroun, Kap Verde, Centralafrikanske Republik, Tchad, Comorerne, Den Demokratiske Republik Congo, Congo, Elfenbenskysten, Kroatien, Tjekkiet, Dahomey, Djibouti, Egypten, Ækvatorialguinea, Eritrea, Estland, Ethiopien, Finland, Frankrig, Fransk Guyana, Fransk Polynesien, Gabon, Georgien, Tyskland, Grækenland, Guadeloupe, Guinea, Guinea Bissau, Ungarn, Island, Indonesien, Iran, Kasakhstan, Kirgisistan, Laos, Letland, Libanon, Litauen, Luxembourg, Den Tidligere Jugoslaviske Republik Makedonien, Madagaskar, Mali, Martinique, Mauritanien, Mauritius, Mayotte, Republikken Moldova, Monaco, Mongoliet, Marokko, Mozambique, Holland, Ny Caledonien, Niger, Norge, Polen, Portugal, Reunion, Rumænien, Rusland, Rwanda, Sao Tome og Principe, Saudi-Arabien, Senegal, Serbien, Slovakiet, Slovenien, Somalia, Spanien, Surinam, Sverige, Syrien, Tadsjikistan, Tahiti, Togo, Tunesien, Tyrkiet, Turkmenistan, Ukraine, Øvre Volta, Usbekistan, Vanuatu, Vietnam, Wallis og Futuna, Jugoslavien, Zaire
39M5129	Danmark

Partnummer	Bruges i følgende lande
39M5143	Bangladesh, Lesotho, Macao S.A.R, Maldiverne, Namibia, Nepal, Pakistan, Samoa, Sydafrika, Sri Lanka, Swaziland, Uganda
39M5150	Abu Dhabi, Australien, Bahrain, Botswana, Brunei Darussalam, Kanaløerne, Cypern, Dominica, Fiji, Gambia, Ghana, Grenada, Guyana, Hong Kong S.A.R., Irak, Irland, Jordan, Kenya, Kiribati, Kuwait, Liberia, Malawi, Malaysia, Malta, Myanmar (Burma), Nauru, New Zealand, Nigeria, Oman, Papua New Guinea, Qatar, Saint Kitts og Nevis, Saint Lucia, Saint Vincent og Grenadinerne, Seychellerne, Sierra Leone, Singapore, Sudan, Tanzania, Trinidad & Tobago, Forenede Arabiske Emirater (Dubai), Storbritannien, Yemen, Zambia, Zimbabwe
39M5151	Hong Kong S.A.R., Korea
39M5157	Liechtenstein, Schweiz
39M5164	Chile, Italien, Libyen
39M5171	Israel
39M5205	Kina
39M5212	Korea
39M5232	Brasilien
39M5246	Taiwan
41R3175	Indien

Bemærkning vedr. PVC-kabel og -ledning

Advarsel! Når du bruger ledningen til dette produkt eller ledninger i forbindelse med tilbehør, der sælges med dette produkt, udsættes du for bly, som i Californien anses for at være årsag til kræft, fosterskader og forringelse af forplantningsevnen. *Vask hænder efter brug.*

China substance disclosure table

产品中有毒有害物质或元素的名称及含量

部件名称	有毒有害物质或元素					
	铅(Pb)	汞(Hg)	镉(Cd)	六价铬 (Cr(VI))	多溴联苯 (PBB)	多溴二苯醚 (PBDE)
印刷电路板组件*	X	0	0	0	0	0
硬盘	X	0	0	0	0	0
光驱	X	0	0	0	0	0
内存	X	0	0	0	0	0
电脑I/O 附件	X	0	0	0	0	0
电源	X	0	0	0	0	0
键盘	X	0	0	0	0	0
鼠标	X	0	0	0	0	0
机箱/ 附件	X	0	0	0	0	0
<p>○:表示该有毒有害物质在该部件所有均质材料中的含量均在SJ/T11363-2006 标准规定的限量要求以下</p> <p>×:表示该有毒有害物质至少在该部件的某一均质材料中的含量超出SJ/T11363-2006 标准规定的限量要求</p> <p>表中标有“×”的所有部件都符合欧盟RoHS 法规.</p> <p>印刷电路板组件*: 包括印刷电路板及其零部件、电容和连接器</p> <p>根据型号的不同, 可能不会含有以上的所有部件, 请以实际购买机型为准</p>						
<div style="display: flex; align-items: center;">  <div style="margin-left: 20px;"> <p>在中华人民共和国境内销售的电子信息产品必须标识此标志, 标志内的数</p> <p>字代表在正常使用状态下的产品的环保使用期限</p> </div> </div>						

Bemærkninger vedr. affald af elektrisk og elektronisk udstyr (WEEE)

Lenovo opfordrer ejere af IT-udstyr til at aflevere udstyret til genbrug på ansvarlig vis, når der ikke længere er brug for udstyret. Lenovo tilbyder en række programmer og serviceydelser, der kan hjælpe med genbrug af IT-produkter. Der er oplysninger om produktgenbrug på Lenovos internetside <http://www.pc.ibm.com/ww/lenovo/about/environment/>.

Erklæring vedrørende WEEE i EU

WEEE-mærket gælder kun lande i EU og Norge. Udstyr mærkes i henhold til EU's direktiv 2002/96/EF om affald af elektrisk og elektronisk udstyr (WEEE). Direktivet fastlægger de rammer, der gælder for returnering og genbrug af brugt udstyr i EU. Mærkaten påsættes forskellige produkter for at angive, at produktet ikke må smides væk, når det er udtjent, men skal genvindes i henhold til dette direktiv.

Brugere af elektrisk og elektronisk udstyr (EEE), der er mærket med WEEE-mærket som angivet i Bilag IV til WEEE-direktivet, må ikke bortskaffe brugt EEE som usorteret husholdningsaffald, men skal bruge den indsamlingsordning, der er etableret, så WEEE kan returneres, genbruges eller genvindes. Formålet er at minimere den eventuelle påvirkning af miljøet og menneskers sundhed som følge af tilstedeværelsen af skadelige stoffer.

Der er flere oplysninger om WEEE på adressen: <http://www.lenovo.com/lenovo/environment>.

Japanese recycling statement

Følgende afsnit er på engelsk og kan evt. benyttes i forbindelse med problemer, der er opstået, når computeren benyttes i udlandet.

Collecting and recycling a disused Lenovo computer or monitor

If you are a company employee and need to dispose of a Lenovo computer or monitor that is the property of the company, you must do so in accordance with the Law for Promotion of Effective Utilization of Resources. Computers and monitors are categorized as industrial waste and should be properly disposed of by an industrial waste disposal contractor certified by a local government. In accordance with the Law for Promotion of Effective Utilization of Resources, Lenovo Japan provides, through its PC Collecting and Recycling Services, for the collecting, reuse, and recycling of disused computers and monitors. For details, visit the Lenovo Web site at www.ibm.com/jp/pc/service/recycle/pcrecycle/

Pursuant to the Law for Promotion of Effective Utilization of Resources, the collecting and recycling of home-used computers and monitors by the manufacturer was begun on October 1, 2003. This service is provided free of charge for home-used computers sold after October 1, 2003. For details, visit the Lenovo Web site at www.ibm.com/jp/pc/service/recycle/personal/.

Disposing of a Lenovo computer component

Some Lenovo computer products sold in Japan may have components that contain heavy metals or other environmental sensitive substances. To properly dispose of disused components, such as a printed circuit board or drive, use the methods described above for collecting and recycling a disused computer or monitor.

Disposing of disused lithium batteries from Lenovo computers

A button-shaped lithium battery is installed on the system board of your Lenovo computer to provide power to the computer clock while the computer is off or disconnected from the main power source. If you want to replace it with a new one, contact your place of purchase or ask for a repair service provided by Lenovo. If you have replaced it by yourself and want to dispose of the disused lithium battery, insulate it with vinyl tape, contact your place of purchase, and follow their instructions. If you use a Lenovo computer at home and need to dispose of a lithium battery, you must comply with local ordinances and regulations.

lenovo

Partnummer: 87H5960

(1P) P/N: 87H5960

