

Wichtig: Bei Ersatzteilbestellungen bitte unbedingt die neunstellige Ersatzteilnummer angeben!
N. B.: When demanding Spare Parts it is absolutely necessary to quote the nine digit Part Number.
Important: Lors d'une commande de pièces de rechange, prière d'indiquer en tout cas le numéro de la pièce à neuf chiffres.

Ersatzteilliste · Spare parts list · Liste de pièces de rechange

Position	Pr.-Gr.	Bestell-Nr.	Bezeichnung	Item	Description
L 805	V*	309 250 843	HF-Drossel	RF choke	self HF
T 601	C	309 005 007	Transistor 2 SK 55 D	transistor 2 SK 55 D	transistor 2 SK 55 D
T 602/603	E	309 001 933	Transistor BF 241	transistor BF 241	transistor BF 241
LED-Anzeige					
BS 5730		349 395 022	LED-Anzeige für Feldstärke	LED-indication	bloc d'affichage à LED
532	K*	309 900 292	Diödenhalter, 12-fach	diode holder, 12 fold	support de diodes à 12
533	W*	309 851 974	Buchsenleiste, 5-polig	sockets bar, 5 poles	prise à 5 pôles
D 701-710	U*	309 327 053	Leuchtdiode CQY 85 rot	luminescent diode, red	diode lumineuse, rouge
D 711	A	309 327 022	Leuchtdiode FLV 110 rot	luminescent diode, red	diode lumineuse, rouge
IC 701	I	309 368 230	IC-U 244 B	IC-U 244 B	IC-U 244 B
IC 702	I	309 368 231	IC-U 254 B	IC-U 254 B	IC-U 254 B
Lautsprecher-Schalterplatte					
BS 5773		309 369 988	Lautsprecher-Schalterplatte	speaker switch board	Bloc commutateur HP
535	V*	309 671 963	Lautsprecherbuchse, 4-fach	speaker socket, 4 fold	prise HP à 4
536	E	309 382 025	Tastensatz, 2-fach	push button assy, 2 fold	clavier de touches, double
537	H*	309 981 716	Rückholfeder für Tastensatz	reversing spring for push button assy,	ressort de rappel pour clavier de touches
S 401/402	G	309 640 986	Kammerschalter, 12-polig	chamber switch, 12 poles	commutateur à chambre à 12 pôles
Mechanische Teile					
538		309 863 988	Rahmenchassis	frame chassis	châssis à cadre
539	C	309 943 014	Achse	shaft	axe
540	D	309 943 015	Antriebswelle	drive shaft	arbre d'entraînement
541	G	309 927 911	Schwungrad	flywheel	volant
542	K*	309 926 715	Seilrolle B 10	cord roller B 10	rouleau cordon B 10
543	K*	309 926 713	Seilrolle B 21	cord roller B 21	rouleau cordon B 21
544	C	309 926 983	Seilscheibe	tension roller	poulie cordon
545	N*	309 926 808	Spannrolle	spring for tension roller	galet tendeur
546	H*	309 981 802	Feder für Spannrolle	spring for tension roller	ressort pour galet tendeur
547	K*	309 870 925	Skalensell	dial cord	cordon cadran
548	A	309 823 013	Zeiger	pointer	aiguille
549	T*	309 921 913	Schaltstange	switch rod	tringle commutatrice
550	K*	309 928 304	Kupplung	clutch	couplage
NF-Endverstärkerplatte					
BS 5420		349 364 970	NF-Endverstärkerplatte	AF-O/P amplifier module	Bloc d'étages finals BF
BS 5402	M	309 370 953	NF-Verstärkerplatte	AF-pre-amplifier module	bloc préampli BF
521		309 651 976	Buchsenleiste, 7-polig	sockets bar, 7 poles	prise à 7 pôles
C 402	D	309 412 874	AL-Eiko 47 µF/40 V is	AL-Eiko 47 µF/40 V is	AL-Eiko 47 µF/40 V is
C 403	R*	309 410 834	AL-Eiko 4,7 µF+150-10%/35 V	AL-Eiko 4,7 µF+150-10%/35 V	AL-Eiko 4,7 µF+150-10%/35 V
C 406	U*	309 413 515	AL-Eiko 100 µF/16 V	AL-Eiko 100 µF/16 V	AL-Eiko 100 µF/16 V
C 408/1408	A	309 413 481	AL-Eiko 100 µF+100-10%/35 V	AL-Eiko 100 µF+100-10%/35 V	AL-Eiko 100 µF+100-10%/35 V
C 412/422/1412/1422/1519	H	309 414 796	AL-Eiko 1500 µF/70 V	AL-Eiko 1500 µF/70 V	AL-Eiko 1500 µF/70 V
C 512	V*	309 414 662	AL-Eiko 22 µF+150-10%/35 V	AL-Eiko 22 µF+150-10%/35 V	AL-Eiko 22 µF+150-10%/35 V
C 517	D	309 414 770	AL-Eiko 470 µF+50-10%/40 V	AL-Eiko 470 µF+50-10%/40 V	AL-Eiko 470 µF+50-10%/40 V
C 518/519	H	309 414 798	AL-Eiko 2200 µF/70 V	AL-Eiko 2200 µF/70 V	AL-Eiko 2200 µF/70 V
D 401	R*	309 325 927	Diode 1 N 4145	diode 1 N 4145	diode 1 N 4145
D 502/503/504/505	F	309 327 008	Diode MR 751	diode MR 751	diode MR 751
FU 501	R*	309 627 910	G-Schmelzeinsatz T 630 mA	fuse T 630 mA	fusible T 630 mA
FU 502/1502	T*	309 627 916	G-Schmelzeinsatz T 2,5 A	fuse T 2,5 A	fusible T 2,5 A
GR 501	D	309 320 928	Gleichrichter B 300 C 400 A 5	rectifier B 300 C 400 A 5	redresseur B 300 C 400 A 5
IC 501/502	D	309 368 130	IC-UA 78 GU 1 C	IC-UA 78 GU 1 C	IC-UA 78 GU 1 C
L 401/501/502	D	309 249 053	HF-Drossel	RF choke	self HF
R 419/1419	V*	309 504 805	Trimmwiderstand 500/1/0,15 W	variable resistor 500/1/0,15 W	résistance variable 500/1/0,15 W
S 401	G	309 639 996	Thermoschalter, 1-polig	thermo switch, 1 poles	thermistance, 1 pôles
T 401/1401	T*	309 001 241	Transistor BC 238 C	Transistor BC 238 C	Transistor BC 238 C
T 402	U*	309 001 224	Transistor BC 559 B	Transistor BC 559 B	Transistor BC 559 B
T 403	U*	309 001 235	Transistor BC 549 B	Transistor BC 549 B	Transistor BC 549 B
T 404	B	309 001 206	Transistor BC 546 B	Transistor BC 546 B	Transistor BC 546 B
T 405/1405	T*	309 001 216	Transistor BC 546	Transistor BC 546	Transistor BC 546
T 406/1406	I	309 001 264	Transistor BDV 65 A	Transistor BDV 65 A	Transistor BDV 65 A
T 407/1407	I	309 001 265	Transistor BDV 64 A	Transistor BDV 64 A	Transistor BDV 64 A
T 408	V*	309 001 204	Transistor BC 238 B	Transistor BC 238 B	Transistor BC 238 B

Printed in the Federal Republic of Germany

Änderungen vorbehalten
 Subject to modifications
 Modifications réservées

7909/UV 83/391140 A

TELEFUNKEN
SERVICE

TR 350 hifi

mit HIFI-CHASSIS 1000

Druck-Nr. 319 206 875

Stromlaufplan · Lagepläne · Service-Hinweise

Schematic Diagrams · Components Layout Illustration · Service Instructions

Schémas · Plan de localisation · Instructions de réglage

Service-Hinweise

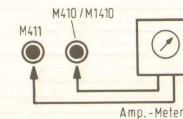
Art der Einstellung	Vorbereitung	Meßgerät	Einstellung	Anmerkung
Einstellen der Endverstärker (Ruhestrom)	Lautstärke auf Minimum. Betriebsdauer vor dem Abgleich: ca. 2 Min. Ausgänge unbelastet (ohne Lautsprecher)	Fu 502/1502 entfernen, Strommesser zwischen M 411 und M 410/1410	mit R 419/1419 25 mA ± 2 mA einstellen	Nach dem Abgleich das Instrument abklemmen und Sicherung wieder einsetzen Mittelpunktspannung an M 408 bzw. M 1408 = 28,6 V

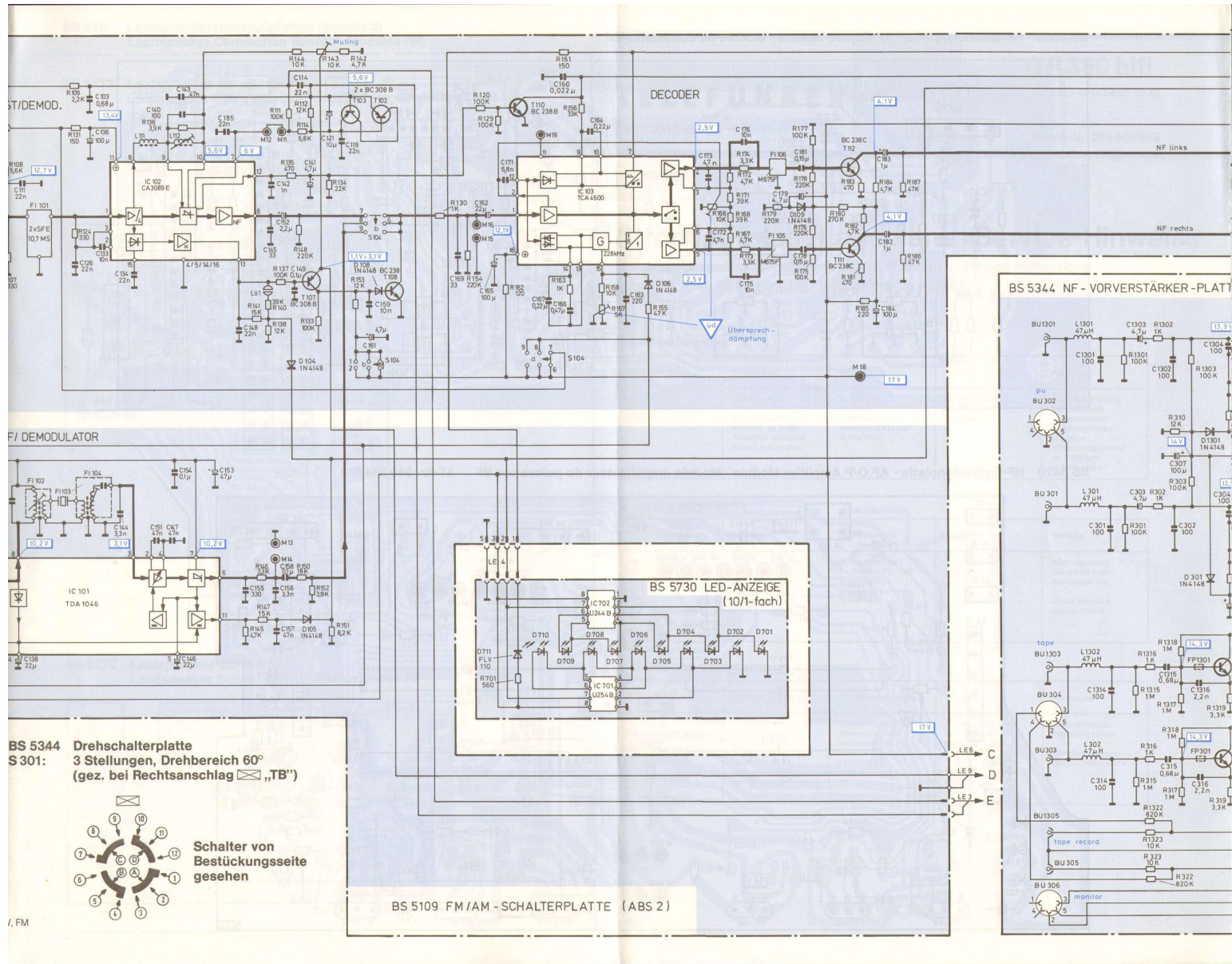
Service Instructions

Type of Adjustment	Pre-setting	Test Equipment	Adjustment	Remarks
Adjustment of O/P Amplifier (Quiescent Current)	Volume to minimum. Set to be switched on approx. 2 mins. before adjustment. Unloaded O/P i. e. without loudspeakers	Remove the fuses Fu. 502 and Fu. 1502 Milliammeter between M 411 and M 410/1410	Set to 25 ± 2 mA with R 419/1419	After adjustment, disconnect meter and replace fuse Check mid-point voltage: 28,6 V

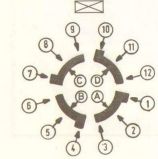
Instructions de réglage

Genre de réglage	Conditions de réglage	Appareil de mesure	Réglage	Remarques
Réglage de l'amplificateur de puissance (courant de repos)	Volume: minimum. Mise sous tension avant le réglage: 2 min. env. Les haut-parleurs ne sont pas connectés (sorties sans charge)	Enlever FU 502/1502, brancher le multimètre entre les points M 411 et M 410/1410	Régler avec R 419 ou R 1419 un courant de 25 mA ± 2 mA	Après le réglage remettre le fusible Contrôler la tension de point milieu: 28,6 V





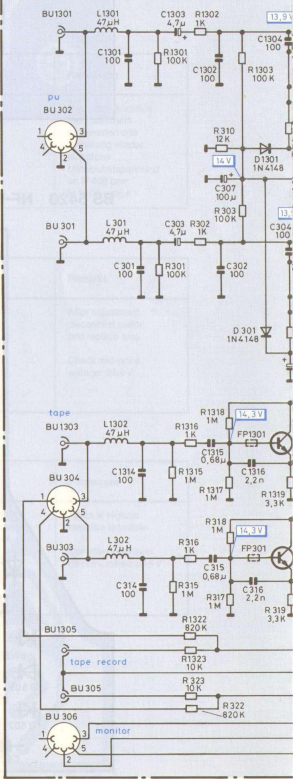
BS 5344 Drehschalterplatte
S301: 3 Stellungen, Drehbereich 60°
 (gez. bei Rechtsanschlag „TB“)



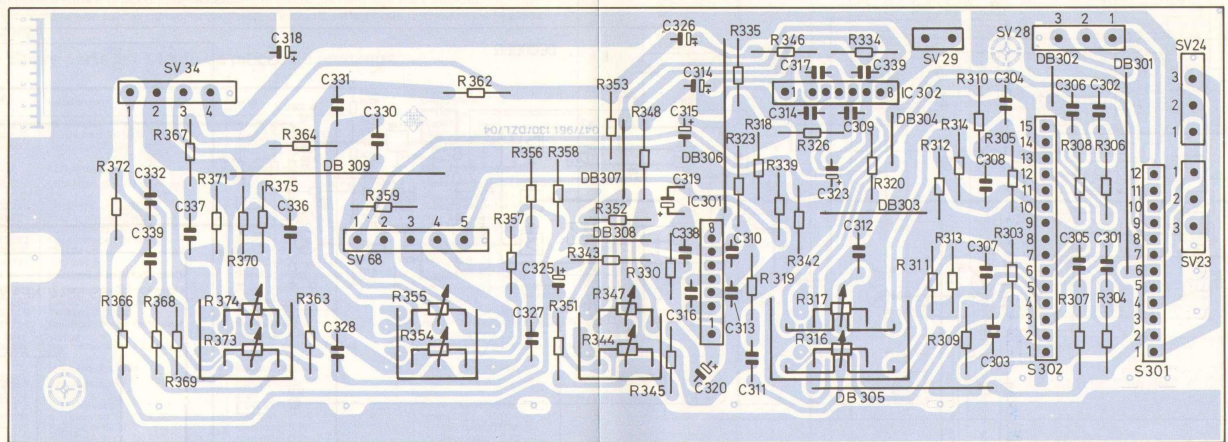
Schalter von Bestückungsseite gesehen

BS 5109 FM/AM - SCHALTERPLATTE (ABS 2)

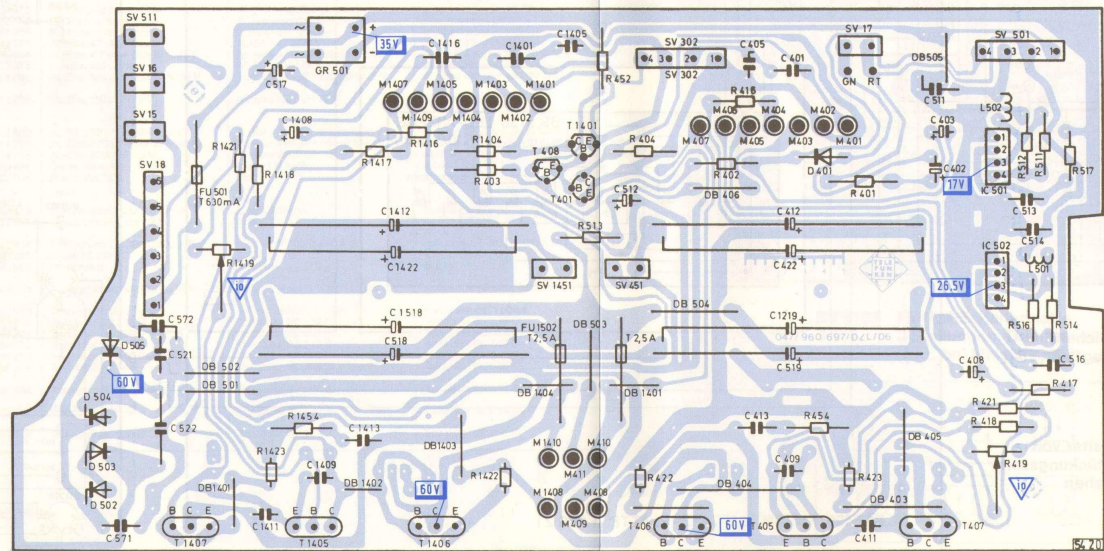
BS 5344 NF - VORVERSTÄRKER-PLATT



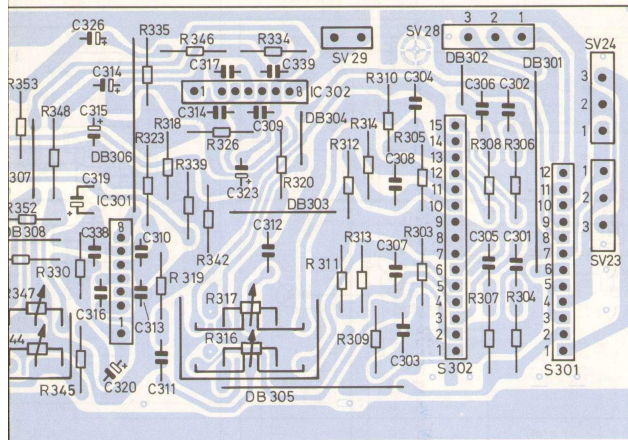
BS 5353 NF-Einstellerplatte · AF Adjust. Module · Module de commande BF



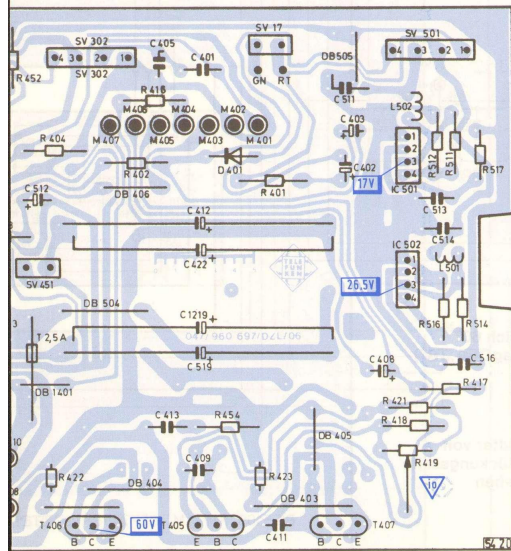
BS 5420 NF-Endstufenplatte · AF O/P Amplifier Module · Module amplificateur de puissance BF AT-Nr. 349 364 970



3F

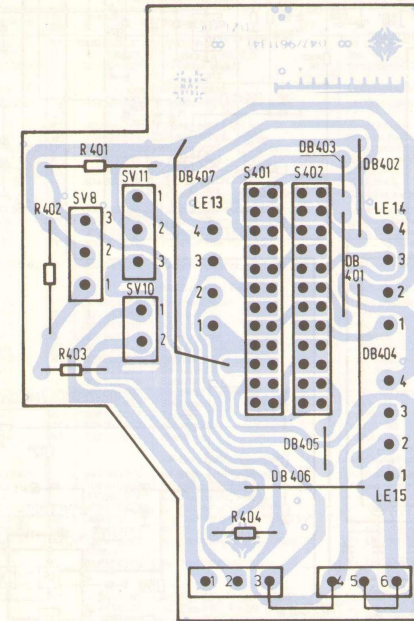


ateur de puissance BF AT-Nr. 349364970

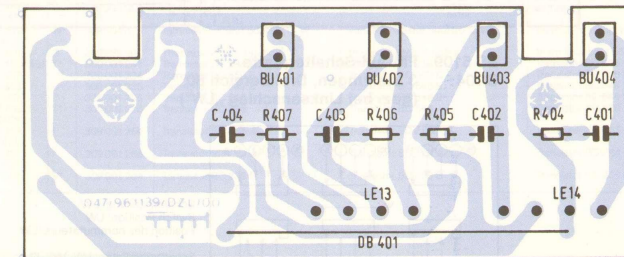


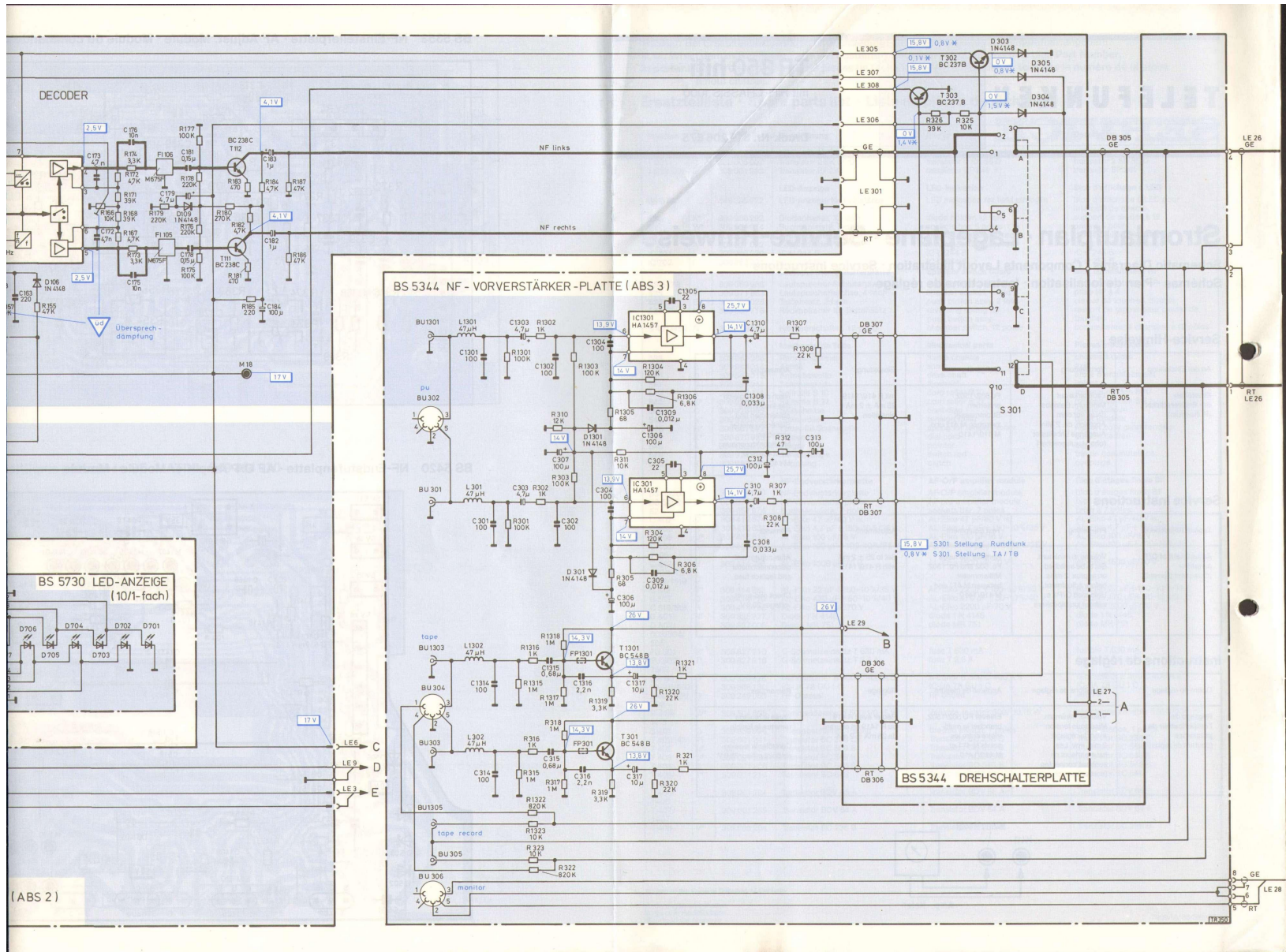
BS 5765 Lautsprecheranschlußplatten (komplett)
Loudspeaker Connection Boards · Modules HP

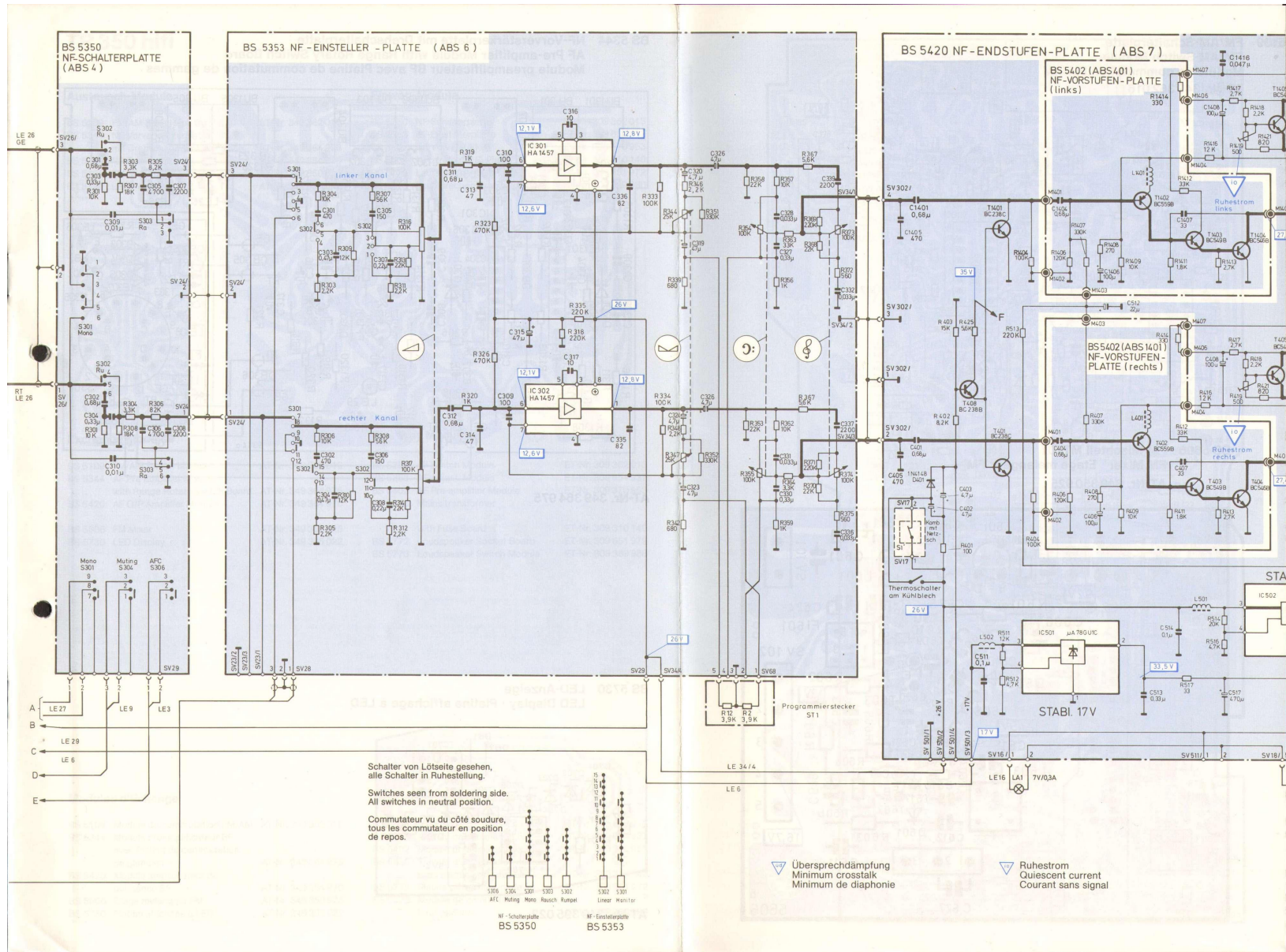
BS 5773 Lautsprecher-Schalterplatte
Loudspeaker Switch Module · Module de commutation des HP



BS 5772 Lautsprecher-BU-Platte
Loudspeaker Socket Board · Platine prises HP







BS 5350
NF-SCHALTERPLATTE
(ABS 4)

BS 5353 NF - EINSTELLER - PLATTE (ABS 6)

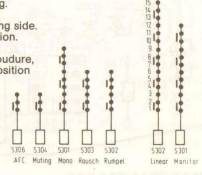
BS 5420 NF - ENDSTUFEN - PLATTE (ABS 7)

BS 5402 (ABS 401)
NF-VORSTUFEN-PLATTE
(links)

BS 5402 (ABS 1401)
NF-VORSTUFEN-PLATTE
(rechts)

A
B
C
D
E

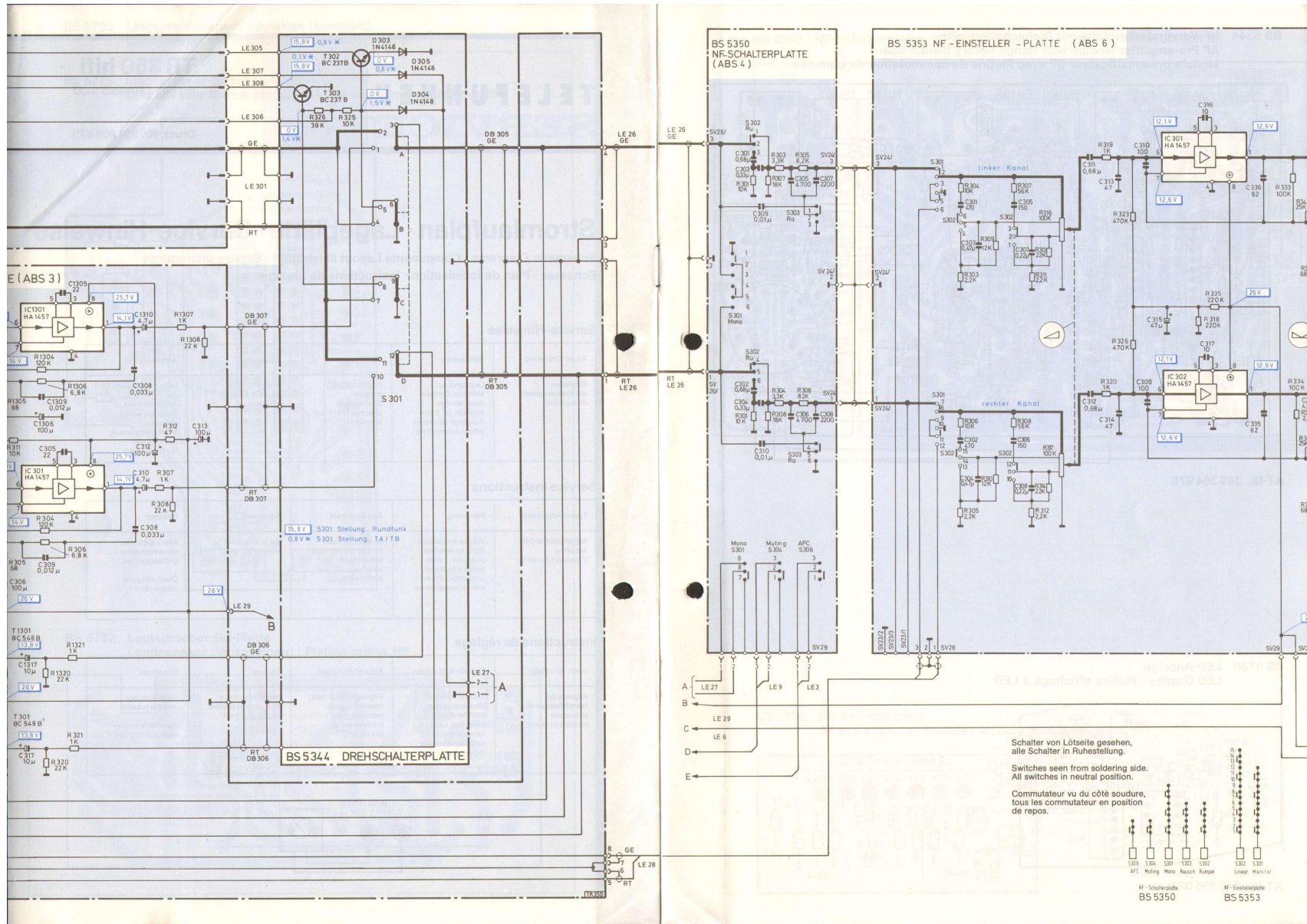
Schalter von Lötseite gesehen,
alle Schalter in Ruhestellung.
Switches seen from soldering side,
All switches in neutral position.
Commutateur vu du côté soudure,
tous les commutateur en position
de repos.

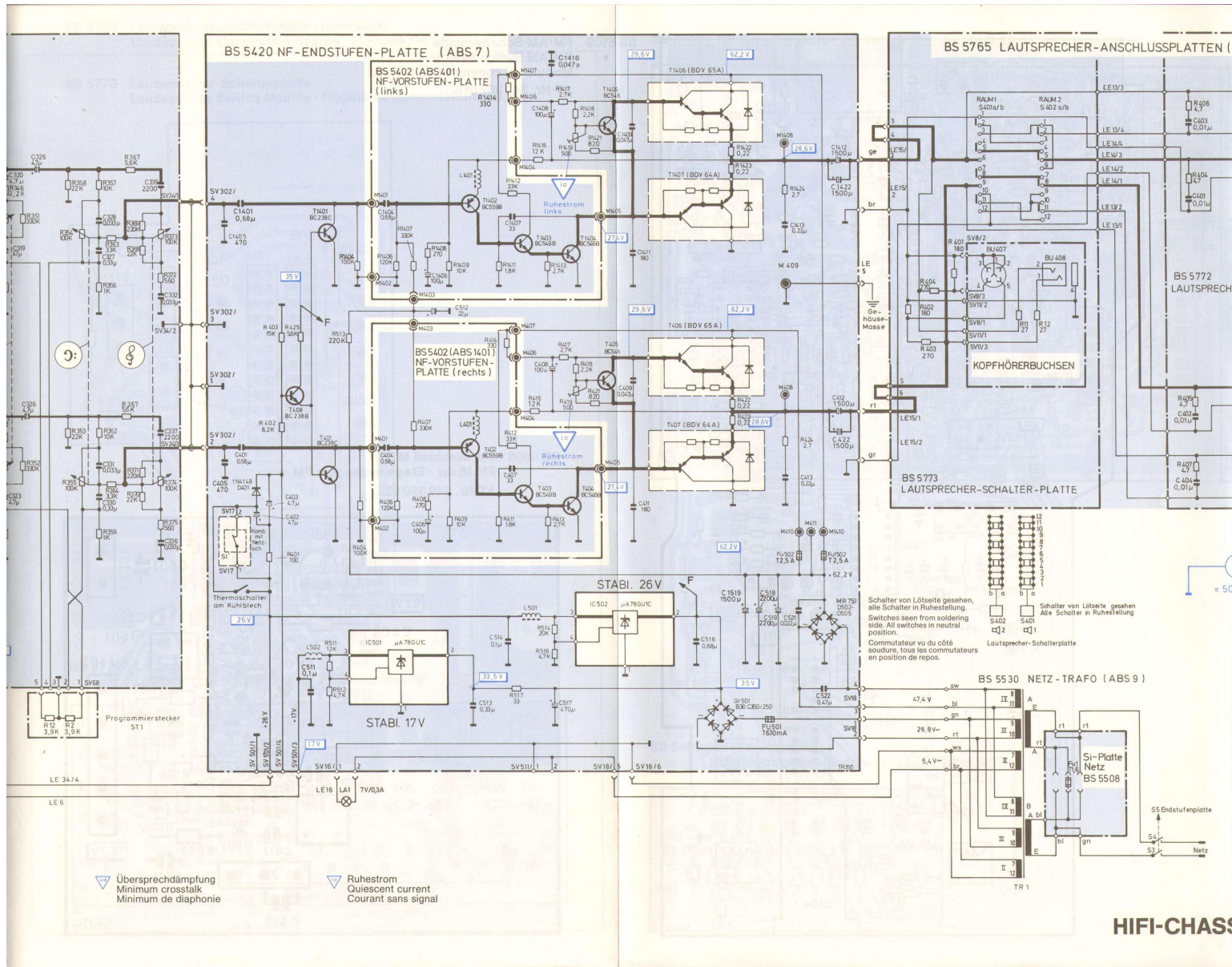


Übersprechdämpfung
Minimum crosstalk
Minimum de diaphonie

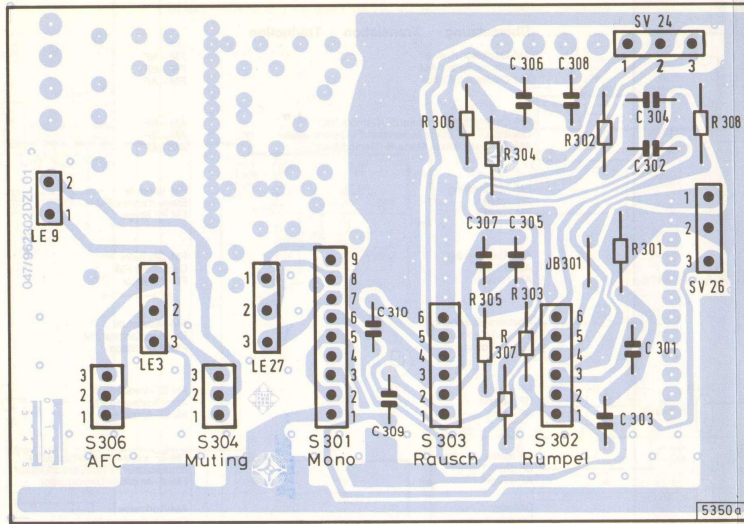
Ruhestrom
Quiescent current
Courant sans signal

NF - Schalterplatte BS 5350
NF - Einstellerplatte BS 5353

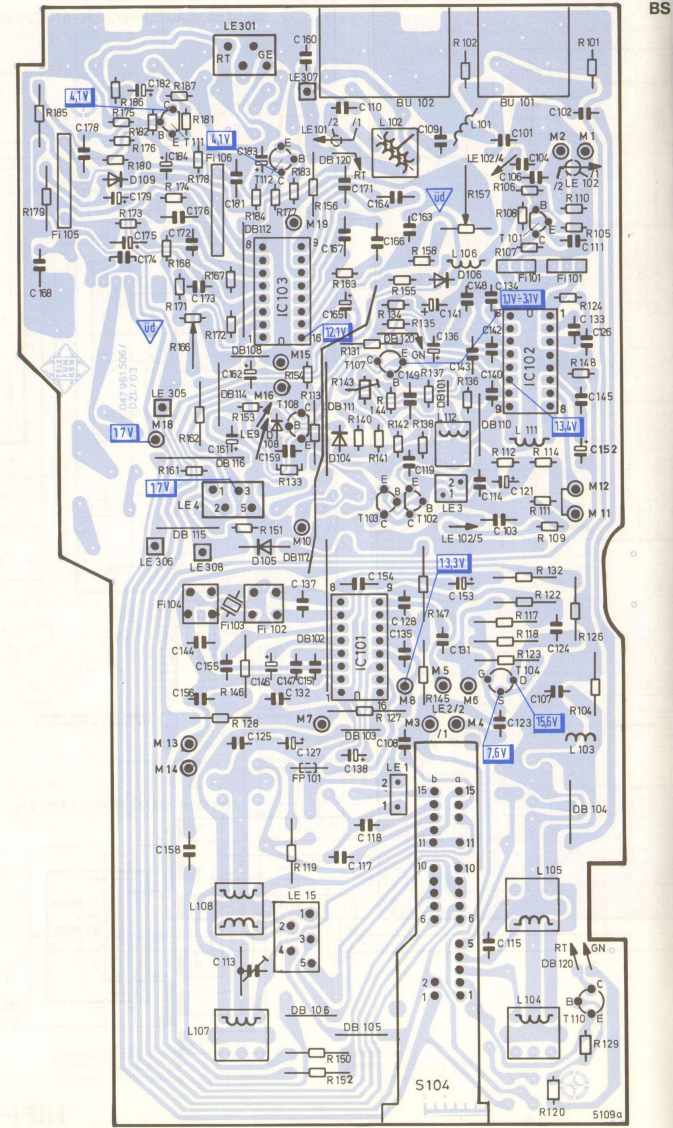
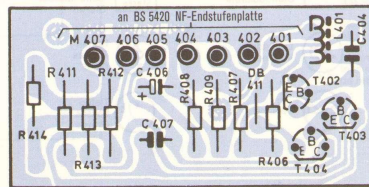




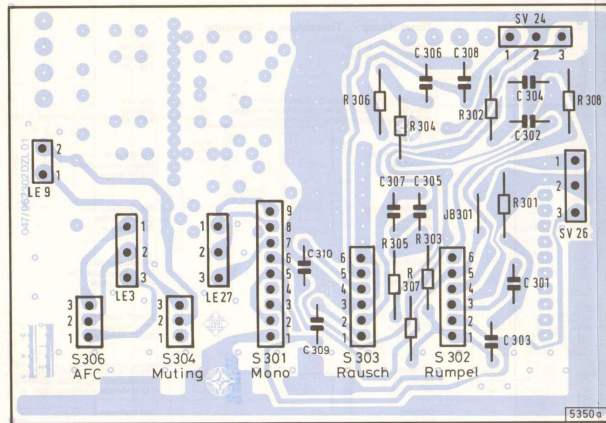
BS 5350 NF-Schalterplatte · AF Switch Module · Module de commutation BF



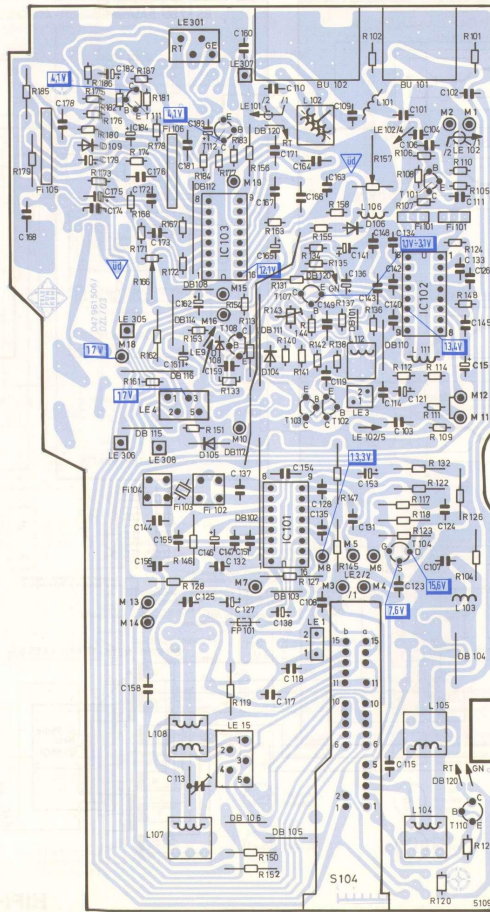
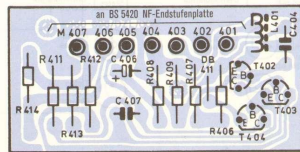
BS 5402 NF-Vorverstärker
AF Pre-amplifier Module · Module preamplificateur BF



BS 5350 NF-Schalterplatte · AF Switch Module · Module de commutation BF

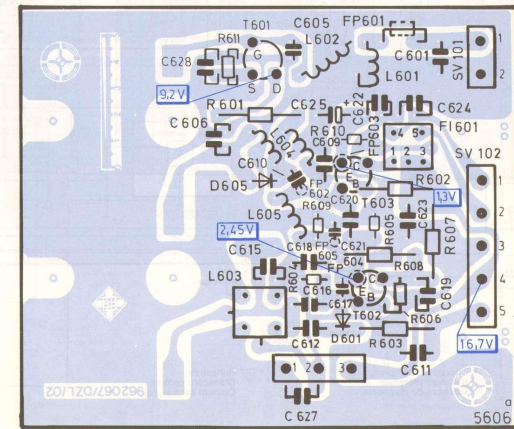


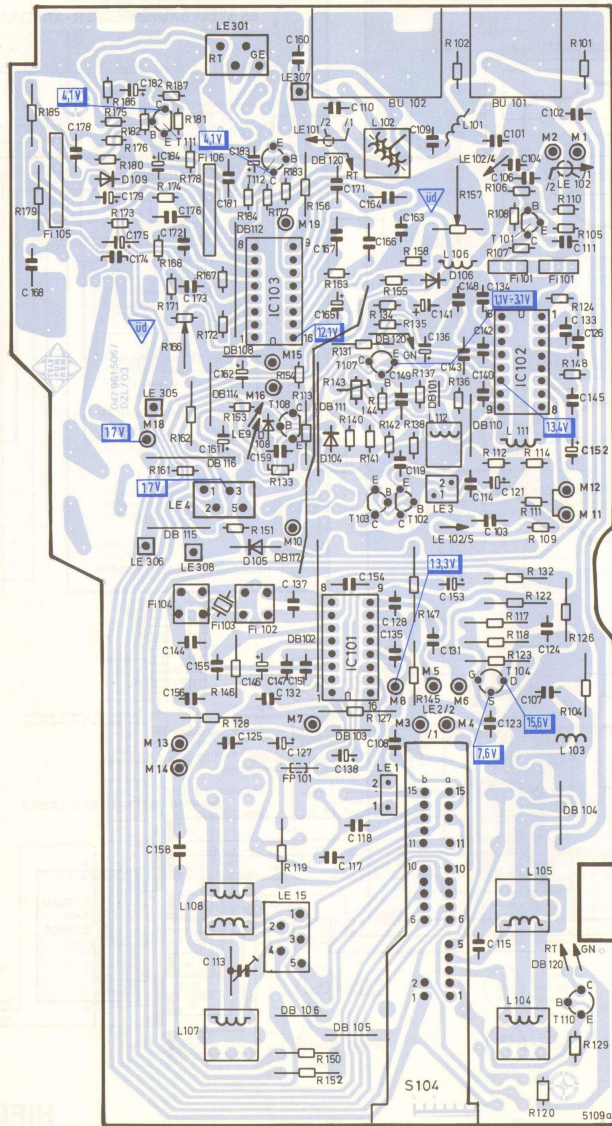
BS 5402 NF-Vorverstärker
AF Pre-amplifier Module · Module preamplificateur BF



BS 5109 FM/AM-Schalterplatte
FM/AM Switch Module
Module de commutation FM/AM
AT-Nr. 349 362 016

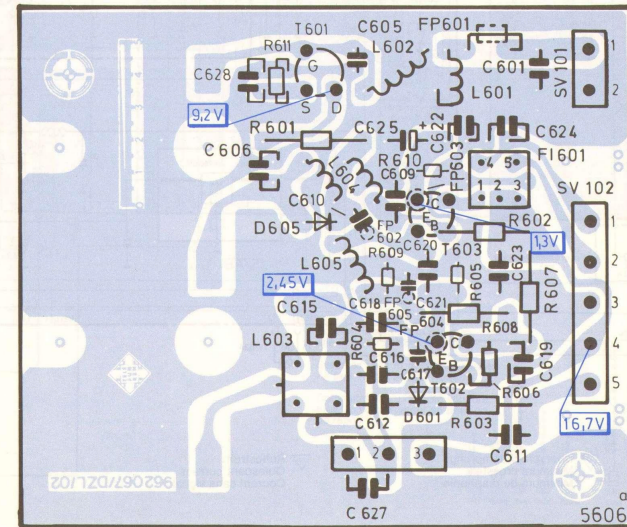
BS 5606 FM-Mischteil MT101
FM Mixer · Etage melangeur FM
AT-Nr. 349 350 925





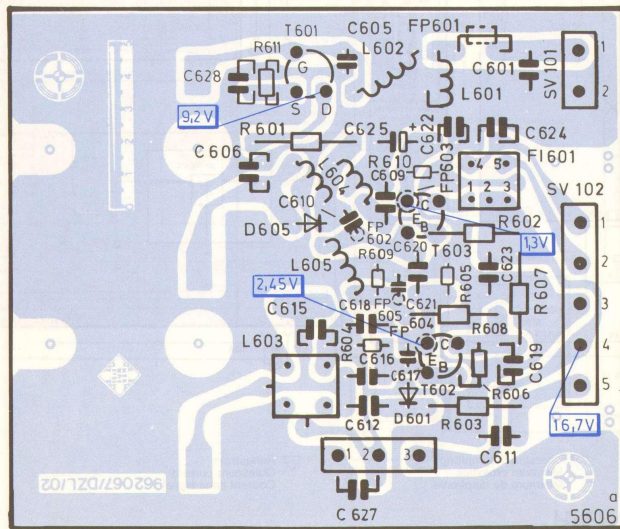
BS 5109 FM/AM-Schalterplatte
FM/AM Switch Module
Module de commutation FM/AM
 AT-Nr. 349 362 016

BS 5606 FM-Mischteil MT101
FM Mixer - Etage melangeur FM
 AT-Nr. 349 350 925

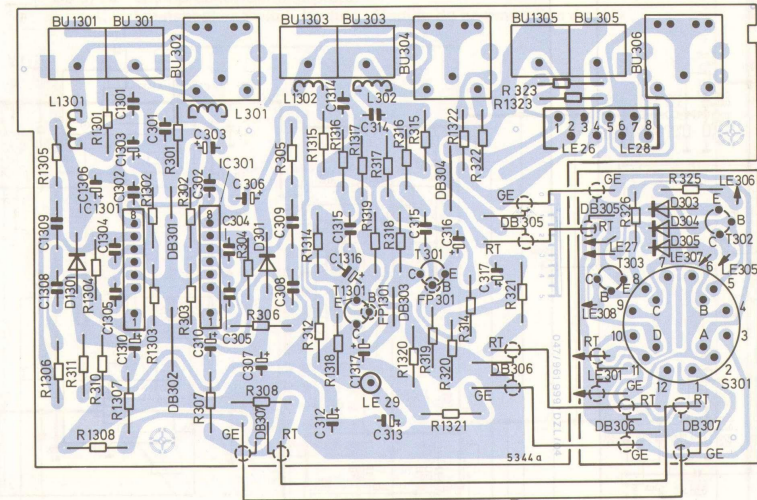


5109 FM/AM-Schalterplatte
 FM/AM Switch Module
 Module de commutation FM/AM
 AT-Nr. 349 362 016

BS 5606 FM-Mischteil MT101
 FM Mixer · Etage melangeur FM
 AT-Nr. 349 350 925

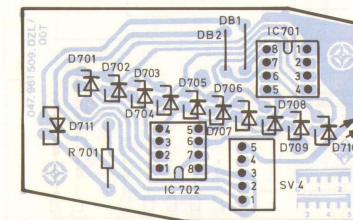


BS 5344 NF-Vorverstärkerplatte mit Drehschalterplatte
 AF Pre-amplifier Module with Range Rotary Switch Board
 Module preamplificateur BF avec Platine de commutation de gammes



AT-Nr. 349 364 975

BS 5730 LED-Anzeige
 LED Display · Platine affichage à LED



AT-Nr. 349 395 022

TR 350 hifi

Austausch-Module

BS 5109	FM/AM-Schalterplatte	AT-Nr. 349 362 016
BS 5344	NF-Vorverstärkerplatte mit Drehschalterplatte	AT-Nr. 349 364 975
BS 5420	NF-Endverstärker	AT-Nr. 349 364 970
BS 5606	FM-Mischteil MT 101	AT-Nr. 349 350 925
BS 5730	LED-Anzeige	AT-Nr. 349 395 022

Einweg-Module

BS 5350	NF-Schalterplatte	ET-Nr. 309 362 013
BS 5353	NF-Einstellerplatte	ET-Nr. 309 654 937
BS 5402	NF-Vorverstärker	ET-Nr. 309 370 953
BS 5530	Netztrafo mit Si-Platte	ET-Nr. 309 310 140
BS 5772	Lautsprecher-BU-Platte	ET-Nr. 309 651 972
BS 5773	Lautsprecher-Schalterplatte	ET-Nr. 309 369 988

Exchange Modules

BS 5109	FM/AM Switch Module	AT-Nr. 349 362 016
BS 5344	AF Pre-amplifier Module with Range Rotary Switch Board	AT-Nr. 349 364 975
BS 5420	AF O/P Amplifier Module	AT-Nr. 349 364 970
BS 5606	FM Mixer	AT-Nr. 349 350 925
BS 5730	LED Display	AT-Nr. 349 395 022

One Way Modules

BS 5350	AF Switch Module	ET-Nr. 309 362 013
BS 5353	AF Adjust. Module	ET-Nr. 309 654 937
BS 5402	AF Pre-amplifier Module	ET-Nr. 309 370 953
BS 5530	Mains transformer with Fuse Board	ET-Nr. 309 310 140
BS 5772	Loudspeaker Socket Board	ET-Nr. 309 651 972
BS 5773	Loudspeaker Switch Module	ET-Nr. 309 369 988

Modules d'Echange

BS 5109	Module de commutation FM/AM	AT-Nr. 349 362 016
BS 5344	Module preamplificateur BF avec Platine de commutation de gammes	AT-Nr. 349 364 975
BS 5420	Module amplificateur de puissance BF	AT-Nr. 349 364 970
BS 5606	Etage melanger FM	AT-Nr. 349 350 925
BS 5730	Platine affichage a LED	AT-Nr. 349 395 022

Modules non Réajustables

BS 5350	Module de commutation BF	ET-Nr. 309 362 013
BS 5353	Module de commande BF	ET-Nr. 309 654 937
BS 5402	Module preamplificateur BF	ET-Nr. 309 370 953
BS 5530	Transfo d'alimentation secteur avec plaque porte-fusibles	ET-Nr. 309 310 140
BS 5772	Platine prises haut-parleurs	ET-Nr. 309 651 972
BS 5773	Module de commutation des haut-parleurs	ET-Nr. 309 369 988

Wichtig: Bei Ersatzteilbestellungen bitte unbedingt die neunstellige Ersatzteilnummer angeben!
N. B.: When demanding Spare Parts it is absolutely necessary to quote the nine digit Part Number.
Important: Lors d'une commande de pièces de rechange, prière d'indiquer en tout cas le numéro de la pièce à neuf chiffres.

Ersatzteilliste · Spare parts list · Liste de pièces de rechange

Position	Pr-Gr.	Bestell-Nr.	Bezeichnung	Item	Description
501	Q	309 796 043	Gehäuse, braun	cabinet, brown	boîtier, brun
502	O	309 796 042	Gehäuse, silber	cabinet, silver	boîtier, argent
503	K	309 710 210	Flutlichtskala für braun	flood light dial for brown	cadran lumineux pour brun
504	K	309 710 211	Flutlichtskala für silber	flood light dial for silver	cadran lumineux pour argent
505	G	309 833 492	Abdeckung für Skala	cover for dial	cache pour cadran
506		309 833 530	Blende für braun	mask for brown	masque pour brun
507		309 833 531	Blende für silber	mask for silver	masque pour argent
508	S	309 833 532	Frontblende für braun	front mask, brown	face avant, brun
509	R	309 833 533	Frontblende für silber	front mask, silver	face avant, argent
510	R*	309 833 534	Abdeckung für Sicherung	cover for fuse	cache pour fusibles
511	F	309 831 709	Lichtkasten für braun	light box for brown	boîte à lumière pour brun
512	I	309 831 711	Lichtkasten für silber	light box for silver	boîte à lumière pour argent
513	H*	309 770 920	Gehäusefuß	cabinet foot	piéd du boîtier
514	T*	309 809 951	Kippschalterknopf für silber	toggle switch knob for silver	bouton à bascule pour argent
515	A*	309 809 952	Kippschalterknopf für braun	toggle switch knob for brown	bouton à bascule pour brun
516	K*	309 802 090	Tastenknopf für Lautsprecherumschaltung	knob for speaker switch over	touche commutatrice HP
517	J	309 802 113	Drehknopf für Balance, Tiefen und Höhen	control knob for balance, graves et aigus	bouton variable pour balance, graves et aigus
518	J	309 802 114	Drehknopf für Abstimmung	tuning knob	bouton variable pour syntonisation
519	I	309 802 115	Drehknopf für Bereich	control knob for range	bouton variable pour gamme d'ondes
520	J	309 802 116	Drehknopf für Lautstärke	control knob for volume	bouton variable pour volume
521	H*	309 833 535	Knopfabdeckung	cover for knob	cache bouton
522	H*	309 833 536	Knopfabdeckung	cover for knob	cache bouton
BS 5109		349 362 016	AM-FM-Schalterplatte	AM-FM switch board	Pièces électriques
BS 5344		349 364 975	NF-Vorverstärkerplatte	AF-pre-amplifier board	bloc commutateur AM-FM
BS 5350		309 362 013	NF-Schalterplatte	AF-switch board	bloc préampli BF
BS 5353	Z	309 834 937	NF-Einstellerplatte	AF-control board	bloc de contrôles BF
BS 5350		309 810 140	Netztrafo mit Sicherungsplatte	main transformer with fuse plate	bloc transf. d'alimentation secteur av. plaque porte-fusibles
BS 5806		349 350 925	FM-Mischteil mit AM-Drehko	FM mixing unit with AM tuning capacitor	bloc mélangeur FM avec condensateur variable AM
BS 5730		349 395 022	LED-Anzeige für Feldstärke	LED indication for field strength	bloc d'affichage à LED de l'intensité de champ
BS 5772		309 651 972	Lautsprecherbuchsenplatte	speaker socket board	bloc de branchement HP
BS 5773		309 369 988	Lautsprecher-Schalterplatte	speaker switch board	bloc commutateur HP
FU 1	R*	309 625 610	G-Schmelzeinsatz T 1,6 A	fuse T 1,6 A	fusible T 1,6 A
LA 1	I*	309 621 960	Skalenlampe 6-7 V/300 mA	dial bulb 6-7 V/300 mA	ampoule cadran 6-7 V/300 mA
526	I	309 630 984	Netzschalter, 2-polig EIN-UM	main switch, 2 poles	interrupteur secteur bipolaire
527	F	309 695 935	Netzeleitung mit Stecker	power cord with connector	câble secteur avec fiche
ST 1	G	309 651 973	Buchsenleiste, 5-polig	sockets bar, 5 poles	prise à 5 pôles
528	G	309 601 101	UKW-Antenne	FM antenna	antenne FM
529	F	309 603 807	Wurfantenne	FM antenna	antenne auxiliaire
BS 5109		349 362 016	AM-FM-Schalterplatte	AM-FM switch board	Bloc commutateur AM-FM
BU 101/	B	309 670 923	AM-FM-Schalterplatte	AM-FM switch board	bloc commutateur AM-FM
S 101			Antennenbuchse FM	FM antenna socket	prise d'antenne AM-FM
BU 102	C	309 670 927	Schalentrimmer N 750 10/40 250 V	FM antenna socket	trimmer à disque N 750 10/40 250 V
C 113	W*	309 450 605	AL-Eiko 10 µF/10 V	AL-Eiko 10 µF/10 V	AL-Eiko 10 µF/10 V
C 121	N*	339 582 048	AL-Eiko 4,7 µF/25 V	AL-Eiko 4,7 µF/25 V	AL-Eiko 4,7 µF/25 V
C 127	W*	309 410 641	AL-Eiko 100 µF/25 V	AL-Eiko 100 µF/25 V	AL-Eiko 100 µF/25 V
C 136/165/184	T*	309 414 163	AL-Eiko 22 µF/10 V	AL-Eiko 22 µF/10 V	AL-Eiko 22 µF/10 V
C 138/146	R*	309 410 634	AL-Eiko 4,7 µF/35 V	AL-Eiko 4,7 µF/35 V	AL-Eiko 4,7 µF/35 V
C 141/148/161	R*	309 410 655	AL-Eiko 2,2 µF/25 V	AL-Eiko 2,2 µF/25 V	AL-Eiko 2,2 µF/25 V
C 152/162	R*	309 412 845	AL-Eiko 47 µF/25 V	AL-Eiko 47 µF/25 V	AL-Eiko 47 µF/25 V
C 153	W*	309 914 708	AL-Eiko 1 µF/25 V	AL-Eiko 1 µF/25 V	AL-Eiko 1 µF/25 V
C 162/183	W*	309 325 027	Diode 1 N 4148	Diode 1 N 4148	Diode 1 N 4148
D 104/109/105/106	P*	309 103 951	Keramisches Filter 10,7 MHz/0,03 MHz	ceramic filter 10,7 MHz/0,03 MHz	filtre céramique 10,7 MHz/0,03 MHz
FI 101	G	309 103 951	Keramisches Filter 10,7 MHz/0,03 MHz	ceramic filter 10,7 MHz/0,03 MHz	filtre céramique 10,7 MHz/0,03 MHz
FI 102	C	309 111 802	Keramikschwinger 460 kHz	band filter	filtre de bande
FI 103	C	309 103 953	Keramikschwinger 460 kHz	band filter	oscillateur céramique 460 kHz
FI 104	B	309 220 031	ZF-Filter-Spule 2	IF filter coil 2	bobine filtre FI 2
FI 105/106	H*	309 103 948	Keramikfilter 19 kHz/38 kHz	ceramic filter 19 kHz/38 kHz	filtre céramique 19 kHz/38 kHz
FP 101/102	H*	309 914 708	Ferritperle	ferrite pearl	perle ferrite
IC 101	J	309 368 133	IC-TDA 1046	IC-TDA 1046	IC-TDA 1046
IC 102	L	309 368 094	IC-CA 3089 E	IC-CA 3089 E	IC-CA 3089 E
IC 103	A	302 381 173	IC-TCA 4500 A	IC-TCA 4500 A	IC-TCA 4500 A
L 101	K*	309 259 919	Drossel	choke	self
L 102	H	309 309 950	Antennenübertrager	antenna coil	transfo d'antenne
L 103	A	309 259 930	HF-Drossel 2200 µH	RF choke 2200 µH	self HF 2200 µH
L 104	A	309 207 922	Vorkreisspule MW	pre-circuit coil MW	bobine circuit d'entrée PO
L 105	A	309 208 911	Vorkreisspule LW	pre-circuit coil LW	bobine circuit d'entrée PO
L 106	U*	309 259 934	HF-Drossel	RF choke	self HF
L 107/108	A	309 218 022	Oszillatorspule	oscillator coil	bobine oscillatrice
L 111	T*	309 220 083	Filterspule 18 MHz	filter coil 18 MHz	bobine filtre 18 MHz

Wichtig: Bei Ersatzteilbestellungen bitte unbedingt die neunstellige Ersatzteilnummer angeben!
N. B.: When demanding Spare Parts it is absolutely necessary to quote the nine digit Part Number.
Important: Lors d'une commande de pièces de rechange, prière d'indiquer en tout cas le numéro de la pièce à neuf chiffres.

Ersatzteilliste · Spare parts list · Liste de pièces de rechange

Position	Pr-Gr.	Bestell-Nr.	Bezeichnung	Item	Description
L 112	C	309 220 046	Filterspule 10,7 MHz	filter coil 10,7 MHz	bobine filtre 10,7 MHz
R 143	C	309 509 075	Trimmwiderstand P 10 K 1 0,07 W	variable resistor P 10 K 1 0,07 W	résistance variable P 10 K 1 0,07 W
R 157	U*	309 500 071	Trimmwiderstand S 5 K 1 0,15 W	variable resistor S 5 K 1 0,15 W	résistance variable S 5 K 1 0,15 W
R 166	B	309 509 401	Trimmwiderstand S 10 K 1 0,07 W	variable resistor S 10 K 1 0,07 W	résistance variable S 10 K 1 0,07 W
S 104	C	309 639 003	Dreheschalter, 3-stellig 6 P	rotary switch	commutateur rotatif
T 101	C	309 001 238	Transistor BF 441	transistor BF 441	transistor BF 441
T 102/103/107	B	309 001 067	Transistor BC 308 B	transistor BC 308 B	transistor BC 308 B
T 104	F	309 001 227	Transistor BF 256 B	transistor BF 256 B	transistor BF 256 B
T 108/111/112	T*	309 001 241	Transistor BC 238 C	transistor BC 238 C	transistor BC 238 C
530	A	309 689 904	IC-Fassung, 16-polig	IC fitting, 16 poles	support IC à 16 pôles
BS 5353	Z	309 654 937	NF-Einstellerplatte	AF-control board	Bloc de contrôles BF
C 315	N*	309 412 679	AL-Eiko 47 µF/25 V	AL-Eiko 47 µF/25 V	AL-Eiko 47 µF/25 V
C 318	A	309 412 655	AL-Eiko 47 µF/50 V	AL-Eiko 47 µF/50 V	AL-Eiko 47 µF/50 V
C 319/323	W*	309 412 644	AL-Eiko 47 µF/16 V	AL-Eiko 47 µF/16 V	AL-Eiko 47 µF/16 V
C 320/324/325/326	R*	309 410 634	AL-Eiko 4,7 µF/35 V	AL-Eiko 4,7 µF/35 V	AL-Eiko 4,7 µF/35 V
IC 301/302	E	309 368 212	IC-HA 1457	IC-HA 1457	IC-HA 1457
R 316	M	309 501 949	Schichtdrehwiderstand 2 x 100 KOhm - Lautstärke	IC-HA 1457 variable resistor - volume	IC-HA 1457 potentiomètre volume
R 344	K	309 501 950	Schichtdrehwiderstand 2 x 25 KOhm - Balance	variable resistor - balance	potentiomètre balance
R 354	L	309 501 951	Schichtdrehwiderstand 2 x 100 KOhm - Bass	variable resistor - bass	potentiomètre graves
R 373	L	309 501 952	Schichtdrehwiderstand 2 x 100 KOhm - Höhen	variable resistor - treble	potentiomètre aigus
S 301	H	309 639 971	Kippschalter 4 x UM	toggle switch 4 x UM	commutateur à bascule 4 x UM
S 302	H	309 639 977	Kippschalter 5 x UM	toggle switch 5 x UM	commutateur à bascule 5 x UM
BS 5344		349 364 975	NF-Vorverstärkerplatte	AF-pre-amplifier board	Bloc préampli BF
BU 301/303/305/1301/1303/1305	V*	309 679 503	Koaxbuchse	AF-pre-amplifier board coax socket	bloc préampli BF prise coaxiale
BU 302/304/306	A	309 672 801	Buchse, 5-polig	socket, 5 poles	prise à 5 pôles
C 303/307	N*	309 410 728	AL-Eiko 4,7 µF/40 V	AL-Eiko 4,7 µF/40 V	AL-Eiko 4,7 µF/40 V
C 306/310/1303/1310	T*	309 414 794	AL-Eiko 100 µF/35 V	AL-Eiko 100 µF/35 V	AL-Eiko 100 µF/35 V
C 307	U*	309 413 485	AL-Eiko 100 µF/25 V	AL-Eiko 100 µF/25 V	AL-Eiko 100 µF/25 V
C 312/313	A	309 413 481	AL-Eiko 100 µF/35 V	AL-Eiko 100 µF/35 V	AL-Eiko 100 µF/35 V
C 316/1316	W*	309 410 641	AL-Eiko 4,7 µF/25 V	AL-Eiko 4,7 µF/25 V	AL-Eiko 4,7 µF/25 V
C 317/1317	V*	309 411 654	AL-Eiko 10 µF/35 V	AL-Eiko 10 µF/35 V	AL-Eiko 10 µF/35 V
D 301/303/304/305/1301	P*	309 325 027	Diode 1 N 4148	Diode 1 N 4148	diode 1 N 4148
IC 301/1301	E	309 368 212	IC-HA 1457	IC-HA 1457	IC-HA 1457
L 301/302/1301/1302	B	309 249 053	HF-Drossel	RF choke	self HF
S 301	B	309 639 004	Dreheschalter, 3-stellig	rotary switch	commutateur rotatif
T 301/1301	B	309 001 211	Transistor BC 550 B	transistor BC 550 B	transistor BC 550 B
T 302/303	R*	309 001 812	Transistor BC 237 B	transistor BC 237 B	transistor BC 237 B
BS 5350		309 362 013	NF-Schalterplatte	AF-switch board	Bloc commutateur BF
S 301	G	309 639 986	Kippschalter 3 x U	toggle switch 3 x U	commutateur à bascule 3 x U
S 302/303	G	309 639 980	Kippschalter 2 x UM	toggle switch 2 x UM	commutateur à bascule 2 x UM
S 304/306	G	309 639 972	Kippschalter 1 x UM	toggle switch 1 x UM	commutateur à bascule 1 x UM
BS 5806		349 350 925	FM-Mischteil mit AM-Drehkondensator	FM mixing unit with AM tuning capacitor	Bloc mélangeur FM avec condensateur variable AM
C 603/604/607/608/613/614	L	309 500 967	IC-TCA 4500 A	IC-TCA 4500 A	IC-TCA 4500 A
C 625	V*	309 461 703	TA-Eiko 22 µF/6,3 V	TA-Eiko 22 µF/6,3 V	TA-Eiko 22 µF/6,3 V
D 601	B	309 327 956	Diode 3MV 709	diode 3MV 709	diode 3MV 709
D 602	P*	309 325 027	Diode 1 N 4148	Diode 1 N 4148	diode 1 N 4148
L 601	P*	309 209 930	Antennenübertrager	antenna coil	bobine circuit d'entrée PO
L 602	P*	309 209 931	Vorkreisspule	pre-circuit coil	bobine circuit d'entrée PO
L 603	B	309 219 935	Oszillatorspule	oscillator coil	bobine oscillatrice
L 604/606	P*	309 249 171	ZF-Kreisspule 2	IF pre-circuit coil 2	bobine circuit FI 2

