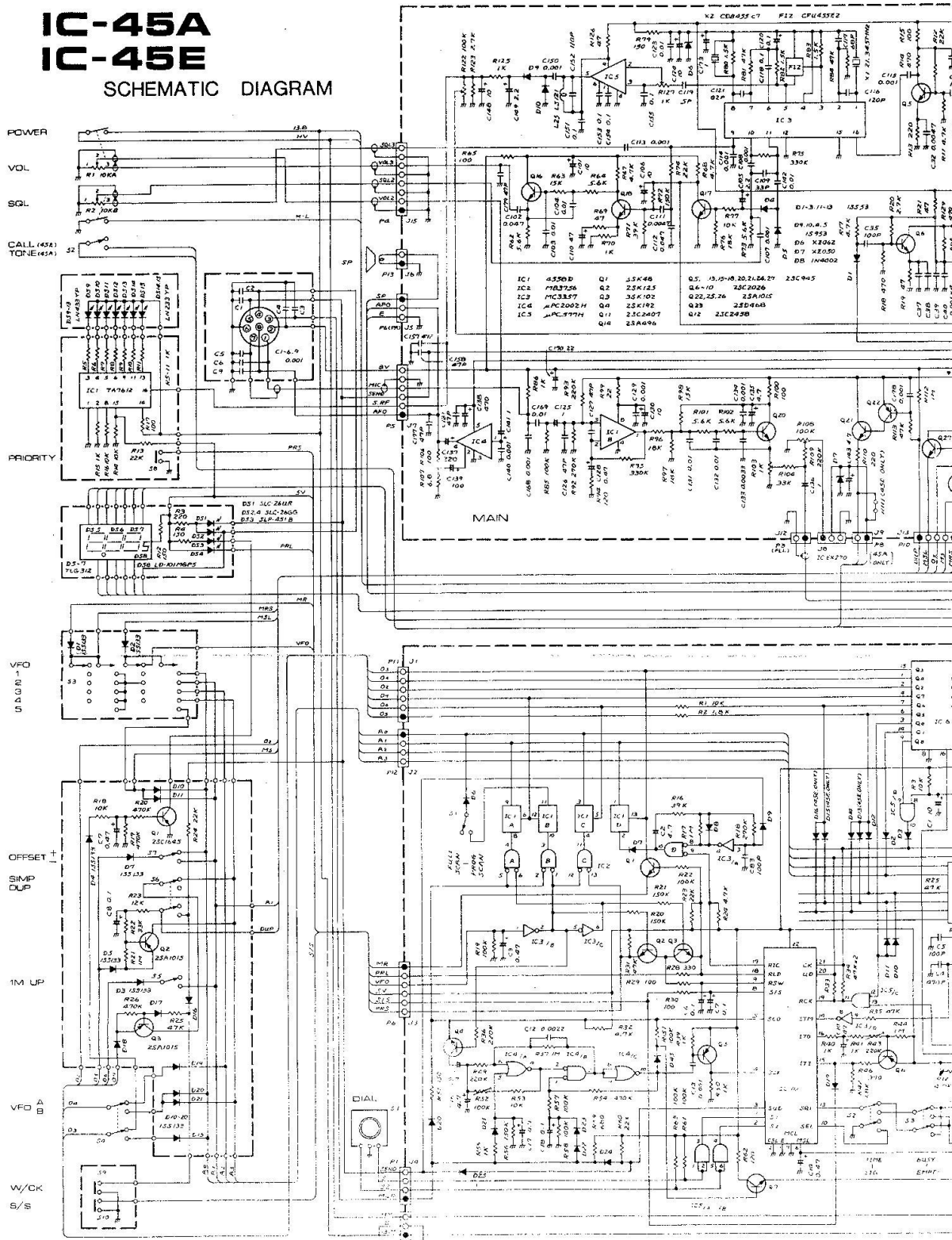
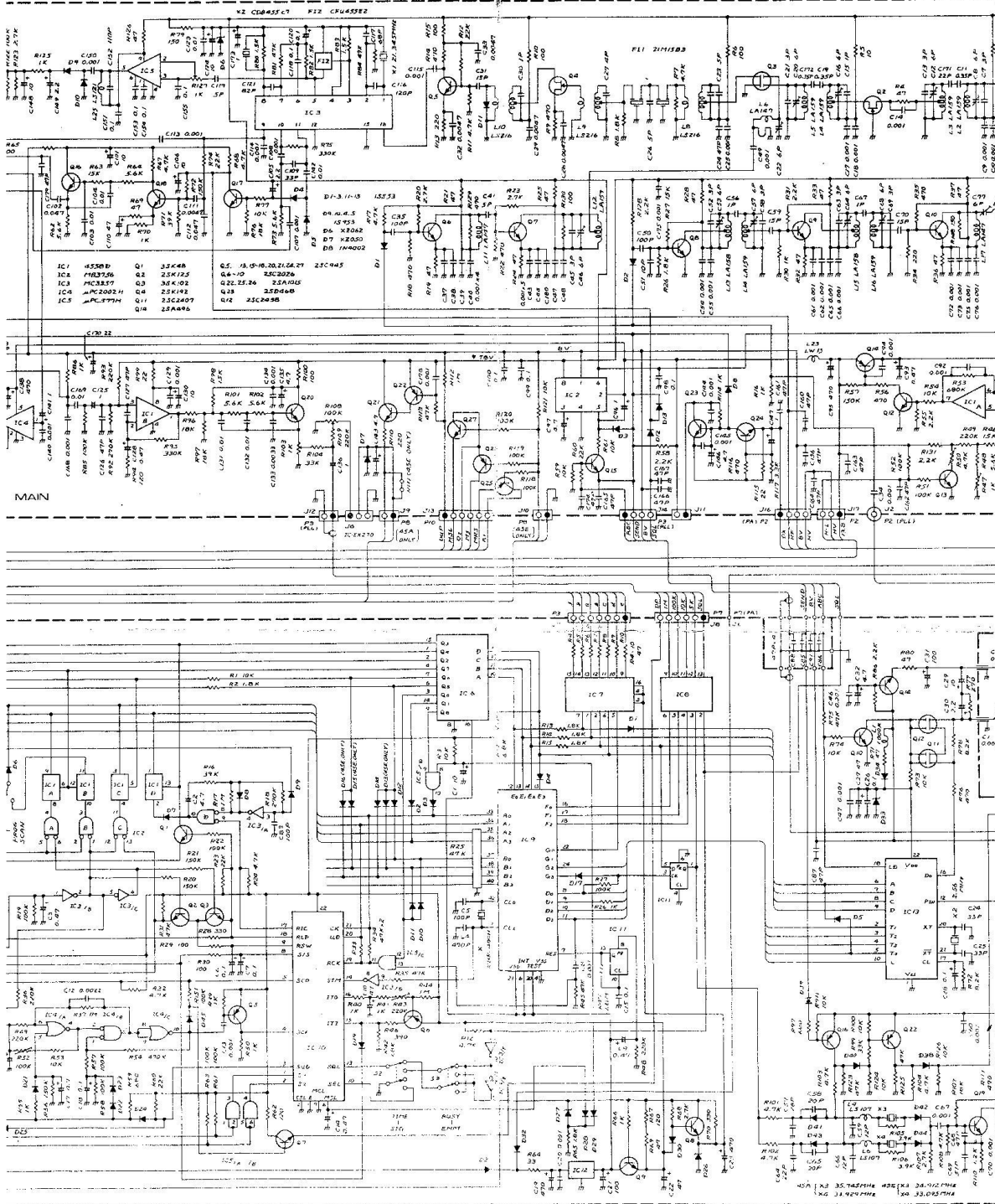
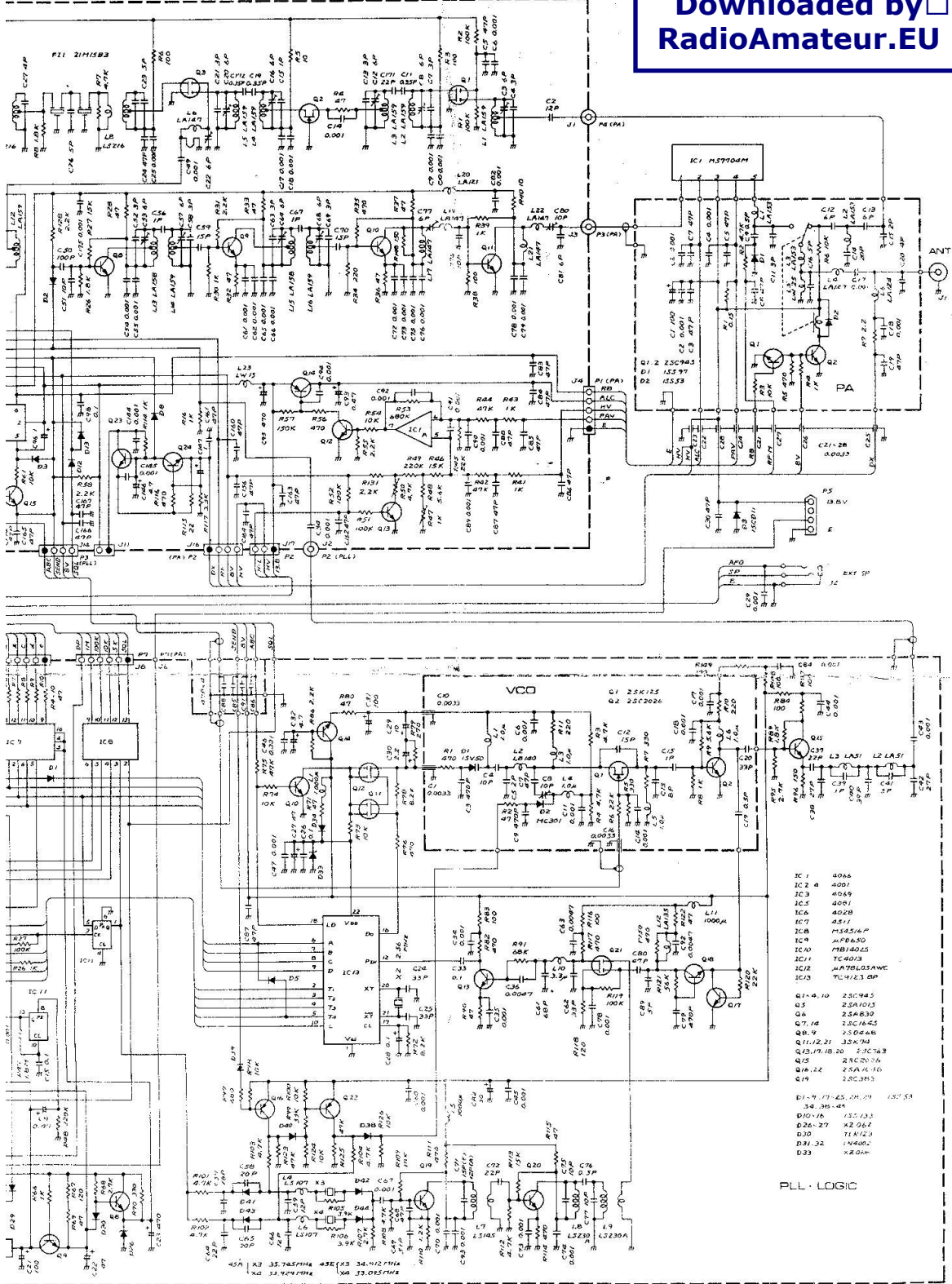


# IC-45A IC-45E

SCHMATIC DIAGRAM







IC 1	4066
IC 2	4001
IC 3	4049
IC 5	4001
IC 6	4020
IC 7	4511
IC 8	M54251P
IC 9	74F050
IC 10	74F050
IC 11	TC4013
IC 12	74A7405AWE
IC 13	TL9123 BP
Q1-4, 10	2N2907
Q5	2N1013
Q6	2N4339
Q7, 18	2N2907
Q8, 9	550466
Q11, 21	35K90
Q15, 19, 20	2N2907
Q15	2N2907
Q16, 22	2N2907
Q18	2N2907
D1-4, 11-25, 28, 29	1N914
D6, 26-27	1N4148
D10, 16	1N4148
D26-27	1N4148
D30	1N4148
D31, 32	1N4001
D33	1N4001