

# IC-45A IC-45E

## SCHEMATIC DIAGRAM

POWER

VOL

SQL

CALL (45E)  
TONE (45A)

PRIORITY

VFO

1

2

3

4

5

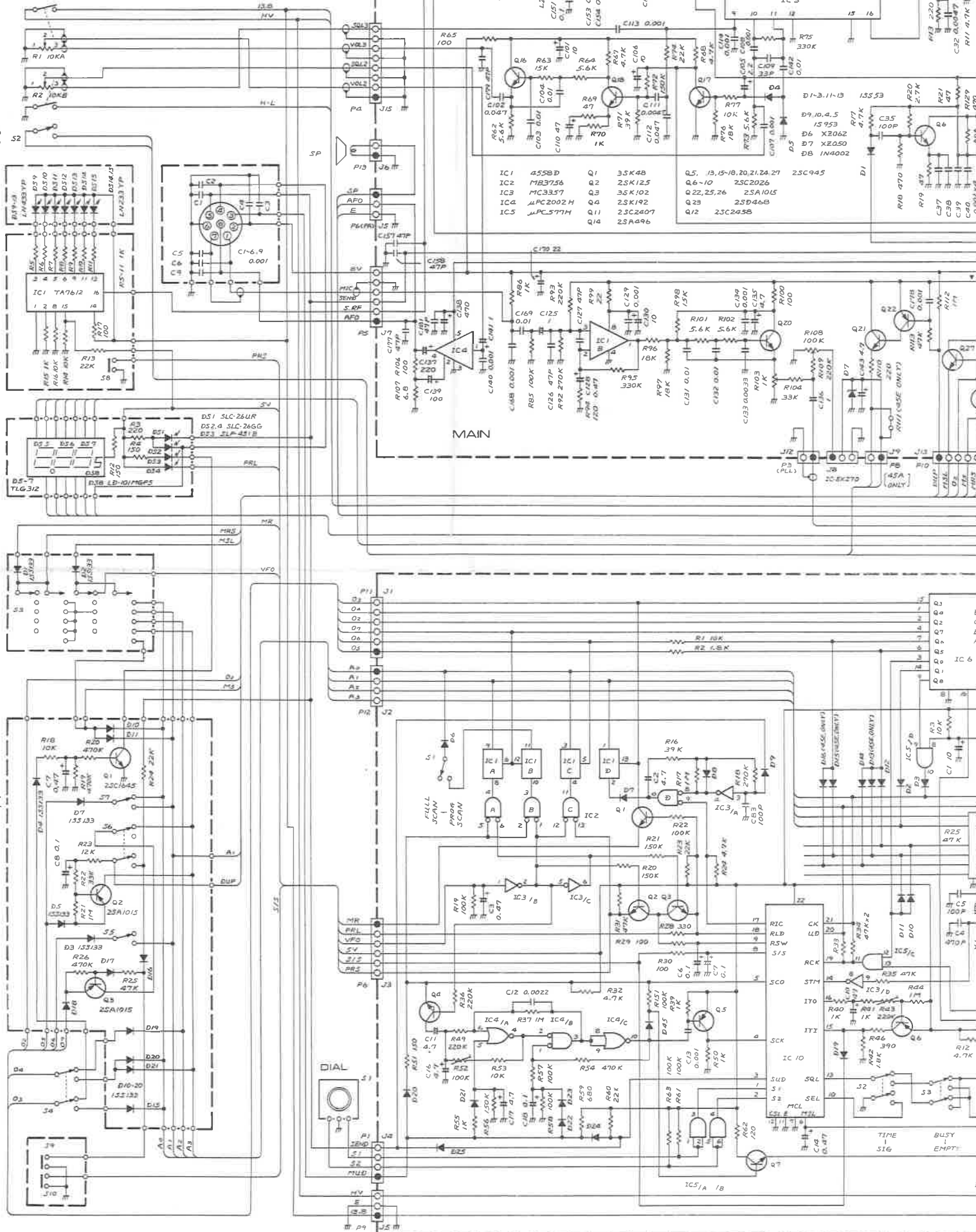
OFFSET

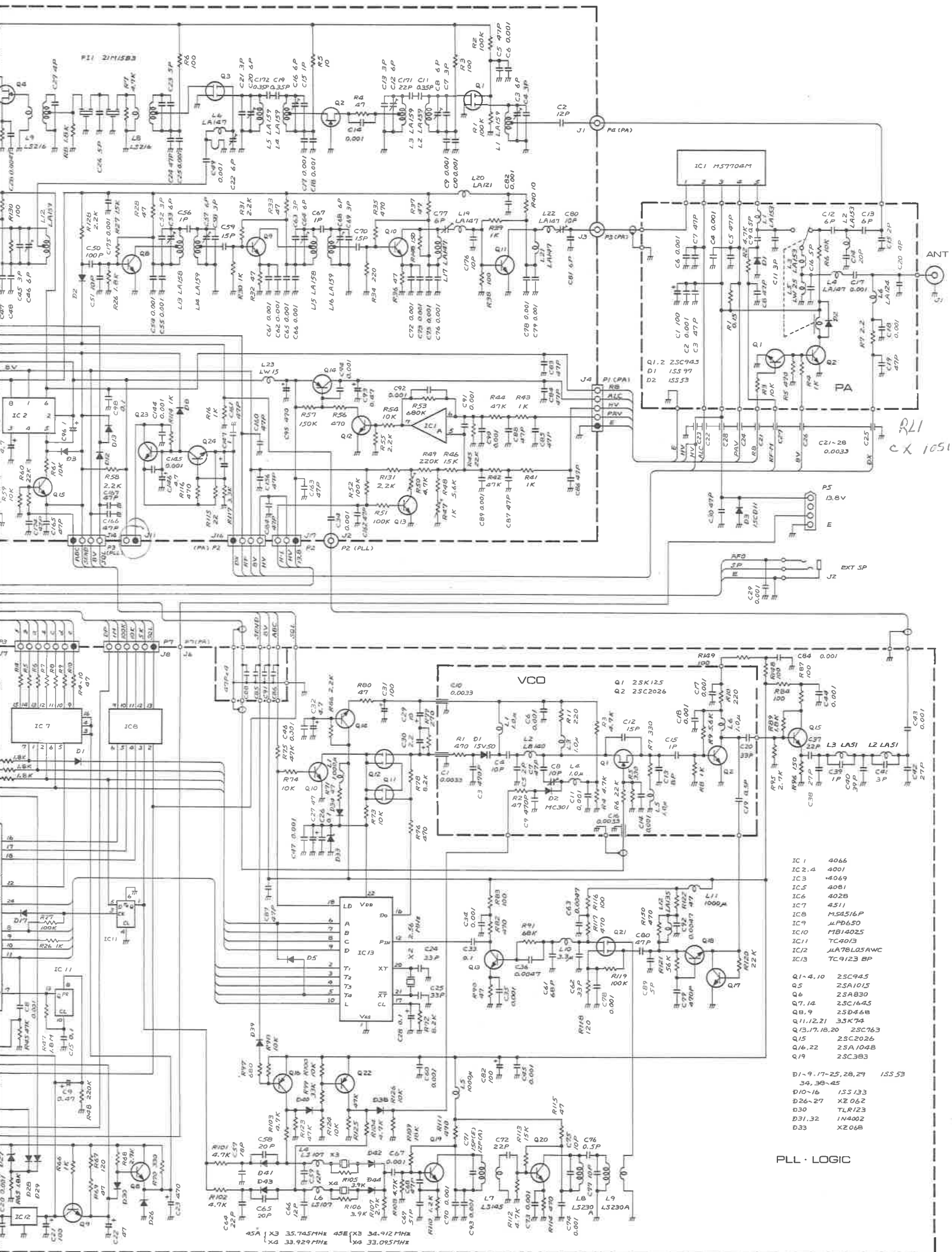
SIMP  
DUP

1M UP

VFO  
A  
B

W/CK  
S/S





- IC 1 4066
- IC 2,4 4001
- IC 3 4069
- IC 5 4081
- IC 6 402B
- IC 7 4511
- IC 8 MS4516P
- IC 9 JLFB650
- IC 10 1B1402S
- IC 11 TC4013
- IC 12 JA7BL05AWC
- IC 13 TC9123 BP
- Q1-4,10 25C945
- Q5 2SA1015
- Q6 2SA830
- Q7,14 25C1645
- Q8,9 25D468
- Q11,12,21 35K74
- Q13,17,18,20 25C163
- Q15 25C2026
- Q16,22 25A104B
- Q19 25C383
- D1-9,17-25,28,29 15553
- 34,38-45
- D10-16 155133
- D26-27 X2062
- D30 TLR123
- D31,32 1N4002
- D33 XZ068

**ICOM** ICOM INCORPORATED

Some components subject to change for an improvement without notice.

A-0431