



PRC 1099 in assetto completo

SURPLUS

PRC-1099

“un sogno diventato realtà”

di Mario Gaticci

Premessa

L'articolo di surplus che state per leggere tratta di un moderno apparato ex militare che sta aparendo sul mercato del surplus. Come tradizione, Radio-Kit lo presenta in anteprima assoluta sia in Italia che all'estero.

Notizie storiche

Sfogliando le vecchie edizioni del JANE'S MILITARY COMMUNICATION, definito comunemente "La Bibbia del Surplus" molti appassionati rimangono affascinati dalle sofisticate apparecchiature presentate. Nell'edi-

zione 1992/1993 del citato volume, fra i tattici di un certo interesse faceva spicco il manpack per HF PRC-1099.

Questo tipo di ricetrasmittitore è stato utilizzato oltre che dagli Stati Uniti, da moltissimi Paesi della NATO dell'ONU, ed impiegato bellicamente durante la Guerra del Golfo e nei Balcani, in unione ad altri apparati come la PRC-1077.

Tale apparato per le sue caratteristiche è molto sofisticato, ma a causa dell'evoluzione tecnologica nelle moderne comunicazioni militari di questi ultimi anni, questo ricetrasmittitore, per le esigenze tattiche richieste dai più moderni eserciti, può dirsi sorpassato. (Effettivamente, in questo periodo è facile trovare moderni apparati degli anni '90, allienati esclusivamente a causa del progresso tecnologico, come il ricevitore MSR5050A della Mackey, o i ricevitori della serie EKD)

Definire "Surplus" il PRC-1099 è probabilmente un termine improprio, sicuramente grosse quantità andranno in dotazione agli eserciti di Paesi meno ricchi. Fortunatamente, per noi appassionati questo ricetrasmittitore comincia ad apparire sul mercato.

Descrizione generale

Il PRC-1099 venne costruito nel 1989 dalla Transworld Com, una società elettronica di Escondido in California. L'apparato è un manpack tattico per comunicazioni in HF del tipo spalleggiabile, racchiuso in un cofano in alluminio pressofuso a tenuta stagna. Costruito in pieno rispetto della norma MIL-STD-8100C, è in grado di sopportare forti vibrazioni, urti improvvisi, notevoli variazioni di temperatura e umidità. L'aspetto è simile a quello delle vecchie PRC-25/PRC-77, tanto che né impiega gli stessi accessori, come lo zainetto ST-138, la borsa accessori CW-503, l'antenna lunga AT-271/PRC e supporto AB-591, per quanto riguarda le batterie, possono es-

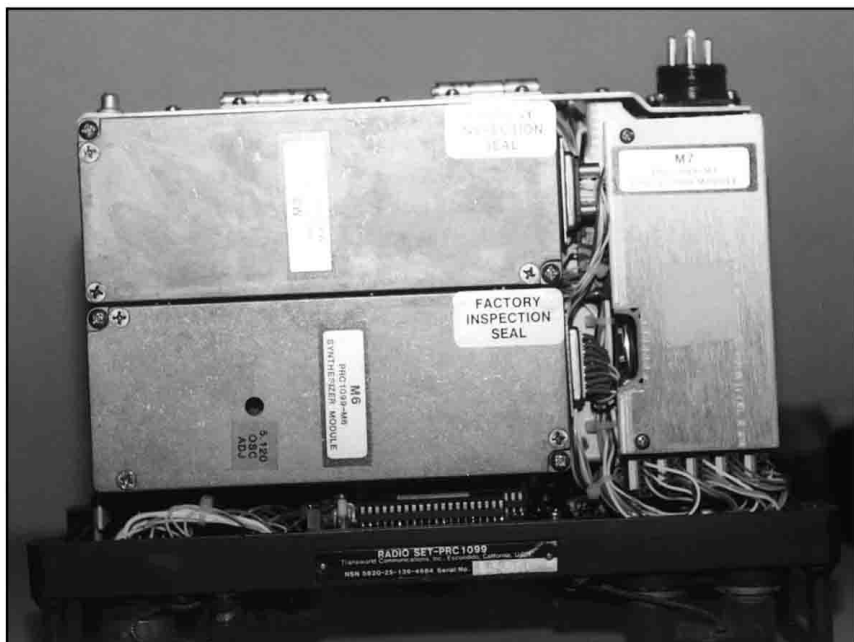
sere usati i modelli usa e getta tipo BA-4386/U, le BA-5598/U, le BA-6598/U, mentre fra i modelli ricaricabili, si possono impiegare le BB-LA6 o le BB-NC4. E' da segnalare che la batteria BA-NC4 é di ridotte dimensioni tanto che il cofano batterie ne può contenere due (uno in uso e la seconda di scorta). Con questo tipo di batteria é consigliabile utilizzare l'apparato in bassa potenza.

Nell'impiego normale, il rice-trasmittitore (come nella PRC-25/77) era fissato tramite cinghiette allo zainetto ST-138, la borsa accessori era bloccata con ulteriori cinghiette sul lato sinistro dello zaino, poiché quest'ultimo é piu lungo di circa 20 cm rispetto all'apparato, lo spazio libero era disponibile per contenere un'ulteriore serie di batterie di scorta, viveri d'emergenza od altro.

Era possibile inoltre utilizzare l'apparato su veicoli, come la MUTT o a terra in postazione campale e contemporaneamente ampliarne le prestazioni, impiegando il supporto MT-1099, una serie di accordatori automatici d'antenna e di amplificatori RF.

Caratteristiche meccaniche

Il ricetrasmittitore, nel classico colore olive drab, é contenuto in un cofano d'alluminio pressofuso; sul pannello frontale sono posti tutti i comandi di funzionamento, il display a cristalli liquidi, a sei cifre per la visualizzazione della frequenza di lavoro, i bocchettoni di servizio audio e antenne; sul retro é montato il connettore per le batterie, il cui cofano di contenimento CY-2562 viene bloccato direttamente all'apparato. L'intera circuiteria é montata su piastre incernierate, le quali contengono tutta una serie di moduli e submoduli, facilmente ispezionabili ed estraibili; tutti i moduli sono contrassegnati da una sigla che contraddistingue il blocco di funzionamento. I circuiti stampati sono di ottima qualità e riportano la data di col-



Interno apparato PRC 1099, lato superiore.

laudo ed ispezione. Tutte le interconnessioni fra i vari moduli sono eseguite con morsettiere a pettine con contatti dorati. Il tipo di montaggio dei vari circuiti é di quelli "a portata umana" tanto che con l'aiuto del manuale é possibile fare eventuali riallineamenti e riparazioni (fatta eccezione, come vedremo in seguito per la scheda del microprocessore). Come nella PRC/27-77, anche in questo RTX, i connettori non utilizzati sono protetti da tappi in gomma. La presa multipolare, multifunzione N.12, come descritto più avanti serve per i dispositivi ausiliari e per l'alimentazione esterna.

I due manuali tecnici editi dalla Casa costruttrice, sono ben realizzati e identici ai TM militari. Uno é il classico manuale tecnico, contenente tutti gli schemi elettrici, di montaggio, la lista componenti, le modalità per i controlli di manutenzione, di riparazione e riallineamento. Il secondo é quello dell'operatore, con le istruzioni dell'uso e le indicazioni di manutenzione.

Caratteristiche elettriche

Modi d'emissione: AME (come optional), USB, LSB, CW,

DATA (RTTY).

Frequenza di lavoro: da 1,6 a 30 MHz.

Frequenze impostabili: 284.000.

Spaziatura: passi da 100 Hz.

Canali preselezionabili: 9.

Potenza d'emissione: 5 watt bassa, 20 watt alta.

Impedenza d'ingresso audio: 150 ohm

Larghezza di banda audio: da 350 a 2700 Hz

Impedenza d'antenna: 50 Ω o tramite accordatore interno altri valori.

Sidetone: Previsto per tutti i modi d'emissione:

Ricevitore: Tipo supereterodina a doppia conversione (75 e 1,65 MHz).

Sensibilità: 0,5 μ V per 10 dB

Selettività: 350-270 Hz a -6dB, 60 dB a 5 kHz.

Stabilità: +/- 20 Hz a 5 MHz.

Reiezione immagine: 80 dB.

AGC: Con una variazione del segnale d'ingresso tra 3 μ V e 300 mV, il livello audio varia meno di 6dB.

Uscita Audio: 500 mW su 16 Ω .

Responso audio in uscita: da 350 a 2700 Hz.

Alimentazione: 12 V (10,5-15,0 V).

Autonomia: Con batteria BA-

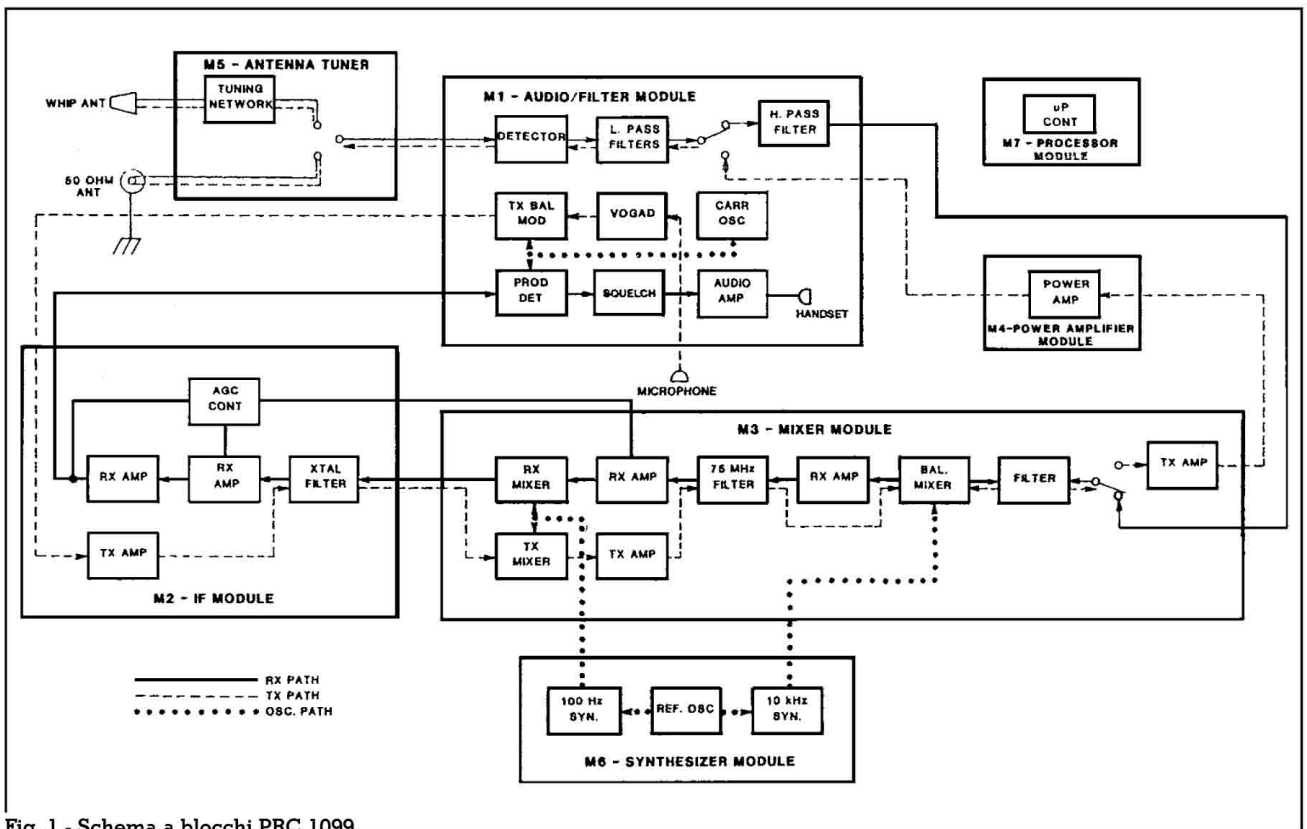


Fig. 1 - Schema a blocchi PRC 1099

6598 circa 50 ore.

Con batteria BB-LA6 circa 20 ore.

Con batteria BB-NC4 circa 12 ore.

Con un rapporto per tutte di 1/9 ricezione/trasmissione.

Temperatura di lavoro: da -30 a +60 gradi C.

Dimensioni: 104 x 282 x 235

Peso: 5,2 Kg.

Descrizione elettrica

Effettuare una spiegazione tecnica dettagliata sulla rivista non è ovviamente proponibile, ritengo sufficiente una descrizione sommaria di massima: i possessori del PRC-1099, troveranno nei due manuali tecnici tutte le informazioni e gli schemi.

Come si può notare dallo schema a blocchi di fig.1 il ricetrasmittente è composto da vari moduli così identificabili.

M1 AUDIO/FILTER: Contiene il generatore di SSB a 1650 kHz, l'amplificatore microfonico con controllo automatico di guadagno, il circuito del BFO, il rileva-

tore a prodotto, il circuito di squelch, l'amplificatore finale audio di BF del ricevitore, il rilevatore a RF del ricevitore per il circuito del sidetone, il circuito ALC del trasmettitore, i circuiti di commutazione RX-TX e i filtri passa-basso.

Questo modulo, non visibile in figura è montato sotto i moduli M4 e M5.

M2 1650 kHz IF: Su questo modulo si trova il filtro a cristallo della banda indesiderata, l'amplificatore a frequenza intermedia del ricevitore e del trasmettitore a 1650 kHz e i circuiti dell'AGC.

M3 MIXER: All'interno di questo modulo sono cablati i circuiti di conversione di frequenza a 75 MHz e a 1650 kHz (il ricevitore è del tipo UP-converter). Si trovano anche i circuiti inerenti l'amplificatore a frequenza intermedia e il preamplificatore della sezione TX (1,6-30 MHz)

M4 RF POWER AMPLIFIER: In questo modulo è montato l'amplificatore di potenza del trasmettitore.

M5 AUTOMATIC ANTENNA

TUNER: Il circuito predispose il perfetto accordo dell'antenna, in base alla frequenza selezionata, inserendo il giusto valore d'induttanza/capacità tramite l'impiego di microrelé.

M6 SYNTHESIZER: Provvede a fornire i segnali dei due oscillatori locali per la determinazione delle frequenze (OSC.1 da 76,6 a 104,99 e OSC.2 da 73,3401 a 73,350)

M7 MICROPROCESSOR & CONTROL: E' la parte del circuito più delicata e difficilmente riparabile, in quanto costruita con componenti "custom" e montati in SMD. Il modulo, diviso in due sezioni (M7A e M7B) contiene il microprocessore che invia i segnali a tutti i circuiti asserviti, la batteria a tampone per la conservazione delle memorie, inoltre contiene tutti i circuiti di stabilizzazione dell'alimentazione. Nello stesso modulo, uno spazio libero consente l'inserimento del sub-modulo "transdapt" per il sistema di comunicazione a chiamata selettiva.

M8 FREQUENCY DISPLAY & DRIVER: E' montato dietro il

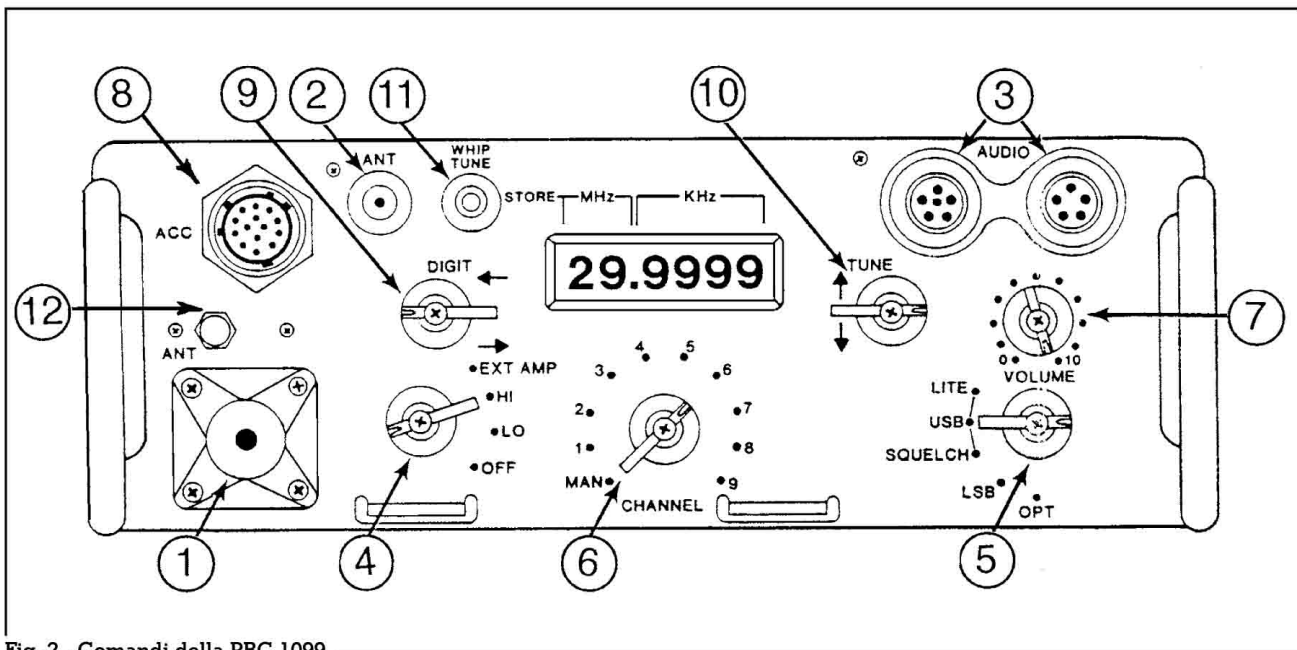


Fig. 2 - Comandi della PRC 1099

pannello frontale, sostiene il display a cristalli liquidi e i relativi circuiti ad esso collegati.

Modalità d'uso

L'apparato é semplicissimo da usare, i comandi (vedi fig. 2) sono i seguenti:

- 1) **ANT**: attacco per antenna a stilo AT-271;
- 2) **ANT**: connettore BNC per antenna esterna;
- 3) **AUDIO**: connettori per attacco microtelefono, cuffia altoparlante ecc;
- 4) **OFF-LO-HI-EXT**: interruttore generale, bassa potenza, alta potenza, amplificatore esterno;
- 5) **OPT-LSB-SQUELCH-USB-LITE**: commutatore modi di

funzione e illuminazione quadrante di sintonia;

6) **CHANNEL**: commutatore sintonia manuale o canalizzata;

7) **VOLUME**: regolazione volume audio;

8) **ACC**: connettore per alimentazione esterna e connessione ad amplificatori RF;

9) **DIGIT**: selettore della cifra da impostare;

10) **TUNE**: selettore della cifra selezionata;

11) **BITE-WHIP/TUNE-STORE**: questo pulsante ha le seguenti tre funzioni:

BITE=Autodiagnosi.
TUNE=Accordo antenna a stilo o long wire.

STORE=Memorizzazione delle frequenze canalizzate;

12) **GND**: presa di terra.

Accessori supplementari

Come tutti gli apparati militari, anche sul PRC-1099 si possono utilizzare una notevole quantità di accessori, adatti alle varie esigenze d'impiego operativo.

Nella versione manpack, oltre al microtelefono H-250/U, in normale dotazione, si può impiegare l'H-189/U, il microfono M-80/U in coppia con l'altoparlante LS-459/PRC o con la cuffia H-140/U, il complesso cuffia/microfono H3M da mettere sotto l'elmetto in Kevlar, il tasto per CW modello KY-562 e il controllo a distanza GRA-39.

Ulteriori accessori degni di rilievo e da "acquiolina in bocca" sono i tre amplificatori di potenza: RA100-12, (100 watt di po-



**ELECTRONICS
TELECOMMUNICATIONS
ENGINEERING
SYSTEMS**

Via XXIV Maggio, 60
00049 VELLETRI (RM)
Tel. 06.9632494
www.et-telecom.it - E-mail: et@et-telecom.it

PROFESSIONAL AND AMATORIAL RADIO

ANTENNE JAY BEAM - PANORAMA - DIAMOND
PMR - TRASMETTITORI DATI - TETRA - CELLULARI/GPS PER FREQUENZE MARINE E AMATORIALI

APPARATI: ICOM
YAESU - MOTOROLA

ASSISTENZA TECNICA



IC T3H

- Operazioni con VFO semplificate
- 100 memorie personalizzabili
- DTMF Pager e Code Squelch opzionali



VX 5

- 50/144/30 MHz
- 250 memorie
- DTMF con 8 memorie
- Spectrum analyzer



FT 817

- HF/50/144/430 MHz
- 5 W in SSB/CW/FM



MOTOROLA GP 350





Accordatore d'antenna RAT-1000

tenza), RA400-99, (400 watt di potenza) e L' RA1000-99 (1 kW di potenza) e i relativi accordatori per antenne veicolari o filari: RAT100-99, RAT400-99, RAT1000-99 e gli appositi mounting per le diverse configurazioni. Per la ricarica delle batterie della PRC-1099 il modello originale é il PRC-PS, alimentabile sia a tensione di rete che con i 24 volt forniti dall'automezzo.

Di notevole interesse sono gli alimentatori della serie UPS-100 in grado di alimentare sia la PRC-1099 che i vari amplificatori RF.

Anche il parco antenne originali é discreto: filari, cavi e relativi adattatori per le diverse esigenze di montaggio. Sul manuale tecnico della Trans Word Communication, vengono menzionati ulteriori dispositivi per la sicurezza delle trasmissioni come il secure voice e sistemi digitali.

Adattamenti per l'uso pratico

Non disponendo degli accessori, come le batterie e il carica batterie, si può alimentare l'apparato direttamente dal retro, (occhio alla polarità), inoltre operare con la cornetta H-250/U a lungo andare può diventare scomodo, in tal caso, si può utilizzare il comunissimo M-80/U come microfono, mentre non disponendo dell'altoparlante originale LS-459, si può impiegare il modello LS-454, ma poiché se si inserisce direttamente l'altoparlante l'apparato va in trasmissione, é necessario effettuare su di esso una piccola modifica: é sufficiente spostare il filo saldato sul pin E portandolo sul pin B.

Conclusioni e reperibilità

Si tratta come abbiamo visto di un ottimo apparato, che per le sue caratteristiche e la facilità d'uso potrà essere usato anche da quei radioamatori non appassionati di surplus. Con i suoi 20 watt e una buona antenna sicuramente darà grandi soddisfazioni agli appassionati di DX in bassa potenza. Logicamente non é un apparato che fa miracoli, (sembra che gli apparati di questo tipo ancora li debbano inventare). In ogni caso nelle prove pratiche effettuate sulle gamme amatoriali, collegato ad una buona antenna ha dimostrato tutta la sua affidabilità.

Per quanto riguarda la reperibilità, al momento di scrivere i

primi esemplari della sola PRC-1099 stanno facendo capolino sui banchi dei surplus. L'aspetto, forse a causa della loro permanenza all'esterno é brutto, ma basta una semplice lavata con acqua e sapone e ritornano in ottimo stato; per togliere i piccolli graffi eventualmente presenti, sarà sufficiente un leggero ritocco con la vernice. Tolto dal cofano, l'interno dell'apparato si presenta in ottime condizioni, risalta subito la presenza della bustina dei sali antiumidità, tutti i moduli riportano la targhetta di collaudo. Per quanto riguarda gli accessori (tolto quelli compatibili della serie PRC-27/77), si é visto solo qualche carica batterie, per il resto ancora niente in circolazione, ma anche in questo caso, considerato che le PRC-1099 in dotazione erano complete di tutto, quando meno ce lo aspetteremo, sui banchi del surplus ci sarà la possibilità di trovare i vari accessori. Lo stesso discorso é valido per i due manuali tecnici, che al momento, sembrerebbero introuvabili.

Bibliografia:

TW-PRC1099-MS1 *Manuale tecnico della Trans Word Radio Communication*
TW-PRC1099-TM1 *Manuale operativo della Trans Word Radio Communication*
JANE'S MILITARY COMMUNICATION
Edizione 1992-1993



D.A.E. TELECOMUNICAZIONI di Mossino GIORGIO IW1DAE

Via Montereinerio 27 - 14100 ASTI - tel. 0141/590484 - fax 0141/430161
ORARIO 9.30-12.30 15.30-19.30 LUNEDI' CHIUSO

SPEDIZIONI IN TUTTA ITALIA

Visitate
il nostro sito
[HTTP://WWW.DAE.IT](http://www.dae.it)

USATO GARANTITO CHIEDETECI LE QUOTAZIONI E LE FOTO
Svolgiamo pratiche per autorizzazioni ministeriali.

Rotori G500 Yaesu elevazione € 200

Rotori G250 Yaesu € 100

Interfaccia GS 23 € 50

Interfaccia GS 232 € 50

Cuscinetto reggispinga GS 680U € 50

MB 303 cuscinetto reggispinta € 20

a Stock filtri e accessori JRC TELEFONATECI

OFFERTA SPECIALE

JRC NRD 545 DSP

0,1 - 30 MHz **NUOVI!**

POCHI PEZZI! € 1600

