

# Ricetrasmittitore HF/VHF AN/PRC-132

di Federico Baldi

IZ1FID



Vista PRC-132 con sistema di accordo di antenna SC407

## Introduzione

Il set AN/PRC-132 è un compatto e leggero ricetrasmittitore SSB HF/VHF, con pacco batterie separabile, originariamente progettato, alla fine degli anni 80, con la sigla M50B dalla LORAL TERRACOM per le missioni di ricognizione strategica ed acquisizione bersaglio (SICTA: Strate-

gic Intelligence Collection and Target Acquisition) del X gruppo delle Forze Speciali USA. Avendo riscosso un certo interesse anche da parte di altri settori delle forze speciali nel tempo si è evoluto in modo da adattarsi alle più vaste necessità dei corpi addetti alle operazioni speciali (SOFHRAD: Special Operation High Frequency Radio) ed è stato in uso nelle Forze Speciali dell'US Army, nei Navy Seals e nei Gruppi Tattici Speciali della Air Force americana. I punti di forza di questo apparecchio si possono così sintetizzare:

- 1) **eccezionale compattezza e leggerezza**
- 2) **range di frequenza esteso dalle HF sino alle VHF**
- 3) **versatilità del controllo della frequenza e facilità di programmazione**
- 4) **elevata potenza di uscita**
- 5) **alta sensibilità della sezione ricevente**
- 6) **alta efficienza dell'accordatore di antenna**
- 7) **possibilità di immersione sino a 100 piedi (MIL-STD-810D)**

Agli inizi degli anni 90 il ricetrasmittitore RT-1648(B) (che insieme al pacco batteria costituisce il sistema AN/PRC-132) era di fatto il più leggero e piccolo ricetrasmittitore HF/VHF 50 W disponibile; infatti il solo ricetrasmittitore pesa circa 3.2 kg. mentre il peso dell'intero sistema varia da 4.5 kg. con il pacco bat-

terie più piccolo sino ad un massimo di 7.3 kg. con il pacco batteria di maggiori capacità (quello che vedete nelle foto), che può contenere due batterie ricaricabili BB-590 o due batterie primarie al solfuro di litio BA-5590 (12 V 14 Ah). Il volume del ricetrasmittitore è di circa 2950 cc. mentre il volume dell'intero sistema varia da 3770 cc (con il pacco batterie più piccolo) sino ad un massimo di 5740 cc. (con il pacco batteria di maggiori capacità); all'epoca nessun altro apparecchio riusciva a raggiungere un tale livello di compattezza.

Il ricetrasmittitore RT-1648(B) ha un range operativo da 1.6 a 50 MHz laddove la maggior parte dei manpacks (con l'eccezione della PRC-70 e della PRC-138) si arresta a 30 MHz; il ricetrasmittitore opera in SSB sino a 50 MHz con una spaziatura tra i canali di 100 Hz fornendo all'operatore la disponibilità di 484000 canali, 200000 in più delle altre apparecchiature. Con l'aggiunta di una apposita scheda per FM il ricetrasmittitore RT-1648(B) può operare anche nella modalità FM con uno spazio di 5 kHz tra ciascun canale.

Il ricetrasmittitore RT-1648(B) dispone di 99 allocazioni di memoria con capacità half-duplex (con memoria EARAM che non richiede l'uso di batterie di backup) e può, pertanto, essere pre-programmato prima della



AN/PRC-132 chiusa

missione in modo che l'operatore sul campo possa facilmente richiamare le frequenze assegnate; in realtà il processo di memorizzazione delle frequenze è, come vedremo, di assoluta semplicità e sebbene si adatti all'uso radioamatoriale meno bene di altri sistemi la disponibilità di 99 memorie consente di memorizzare tutte le frequenze più comunemente usate, del resto bisogna considerare che nell'uso originario le frequenze di cui è previsto l'impiego (primarie, secondarie, di emergenza, notturne e diurne) vengono assegnate prima della missione e non vi è certo la necessità di andare "a spasso" per le frequenze. Comunque il ricetrasmittitore RT-1648(B) in ricezione può essere sintonizzato a passi di 100 Hz nel modo SSB e di 5 kHz nel modo FM, con la possibilità anche di fare una scansione di un blocco di 11 canali selezionati dall'operatore.

Un altro vantaggio del ricetrasmittitore RT-1648(B) è rappresentato dalla elevata potenza di uscita, decisamente superiore a quella della maggior parte degli apparati spalleggianti e modulabile dall'operatore su quattro

livelli: 5, 10, 20, 50 W in SSB ed in due livelli: 5, 10 W nel modo FM; in tal modo selezionando le potenze più basse si riduce la possibilità di individuazione mentre la potenza più elevata di 50 W consente di estendere significativamente il range operativo o di superare eventuali manovre di radiodisturbo (jamming). La potenza di 50 W PeP nel modo SSB viene, inoltre, erogata come potenza media nel modo CW e DATA. Il ricetrasmittitore è completamente protetto da ogni disadattamento di antenna e/o da surriscaldamento dei finali.

La sensibilità in ricezione è di  $0.3 \mu\text{V}$  (-117 dBm) per 10 SINAD e questa caratteristica combinata con l'elevata potenza di uscita consente di mantenere le comunicazioni anche in condizioni marginali ove altri apparati fallirebbero; questo è vero soprattutto nelle frequenze più elevate dove il rumore atmosferico è minore.

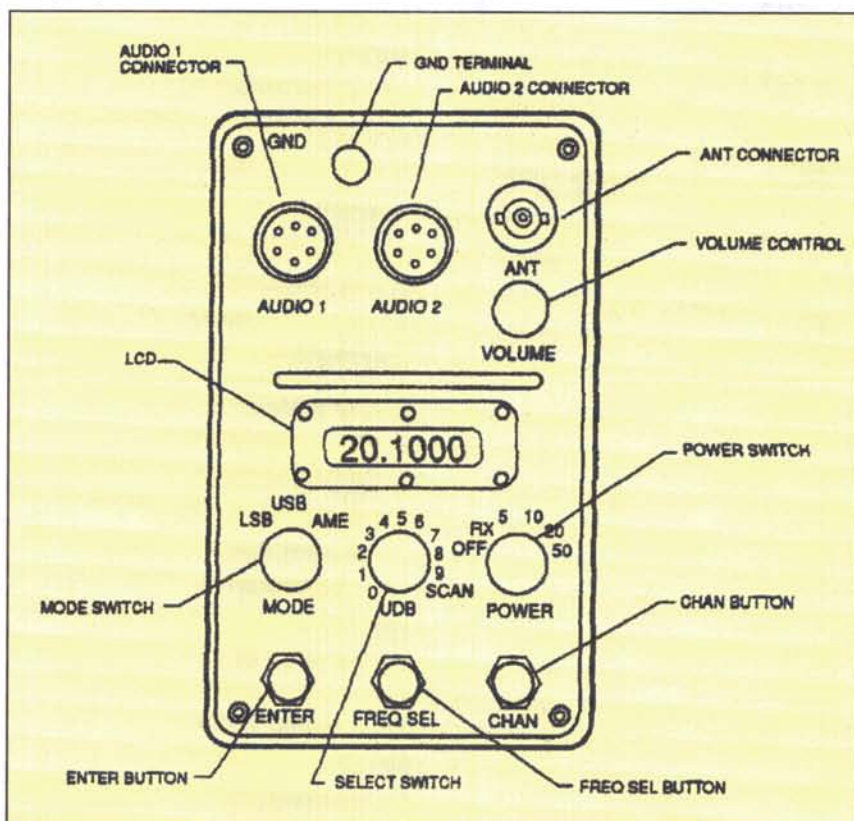
L'accordatore di antenna SC407 è stato progettato specifi-

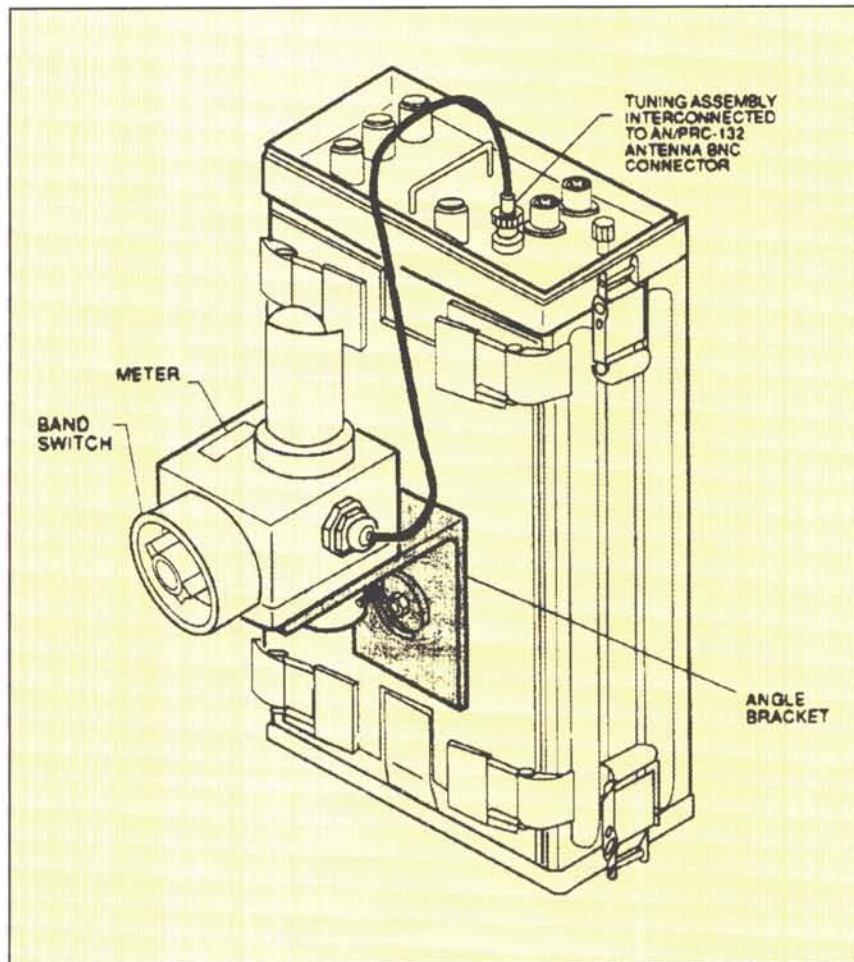


Vista del pannello frontale

catamente per il ricetrasmittitore RT-1648(B) e può essere agganciato su un lato del ricetrasmitti-

#### Disegno pannello frontale





AN/PRC-132 con sistema di accordo

tore riducendo quindi il peso ed il volume della apparecchiatura allorché la missione assegnata non richieda l'uso di una antenna a stilo. Si tratta di una bobina variabile ad alto Q progettata per evitare le perdite associate all'impiego di accordatori automatici (perdita di 1 dB contro una perdita media sino a 6 dB con gli accordatori automatici) in modo che combinandosi con la alta potenza di uscita e l'elevata sensibilità della sezione ricevente questo manpack può avvicinarsi nelle sue prestazioni a quelle di ricetrasmittitori decisamente più potenti. L'accordatore SC407 è un dispositivo totalmente passivo che non richiede alcuna corrente di alimentazione e che può essere sintonizzato manualmente per il massimo segnale in ricezione eliminando così ogni traccia di accordo che possa essere utilizzata per la radiolo-

calizzazione. In realtà nella vasta dotazione della AN/PRC-132 SC407 rappresenta solo uno dei sistemi di antenna, esiste anche un accordatore automatico SC408, ma il manuale di istruzioni raccomanda l'uso di una antenna a dipolo AS-4117/PRC-130 estensibile in relazione alla frequenza in uso.

Il ricetrasmittitore è qualificato per sopportare l'immersione a 100 piedi (30 metri) o più senza l'uso di contenitori a tenuta stagna e può essere seppellito anche per lunghi periodi di tempo senza perdita delle memorie o delle prestazioni; inoltre è qualificato per i lanci aviotrasportati usati dalle forze speciali HALO (High Altitude Low Opening: un lancio tattico che consente di portare su una zona di atterraggio ristretta un elevato numero di unità che scendono concentrate con apertura a bas-

sa quota) ed HOHO (High Altitude High Opening: un lancio che prevede l'apertura del paracadute a 25000 piedi e discesa planata per l'infiltrazione su lunghe distanze). Ad ulteriore testimonianza della attenzione prestata alla progettazione della PRC-132 è il fatto che il display a cristalli liquidi possiede una debole illuminazione verde (attivabile al bisogno) che consente una chiara visione con l'impiego degli occhiali a intensificazione di luce per la visione notturna.

Nell'ambito delle varie configurazioni possibili quella per l'uso spalleggiabile (come quella che ho potuto esaminare e che vedete nelle foto) prevede le seguenti componenti:

- A) ricetrasmittitore HF/VHF RT-1648(B)
- B) pacco batteria doppio a lunga durata PRC132DBB-LB
- C) cornetta H-250/U
- D) accordatore SC404
- E) antenna a dipolo leggera AS-4117/PRC-130

### Analisi del circuito

Dopo questa insolitamente ampia introduzione giustificata dalle insolite caratteristiche dell'apparecchio possiamo giungere alla descrizione del circuito.

### Percorso di ricezione

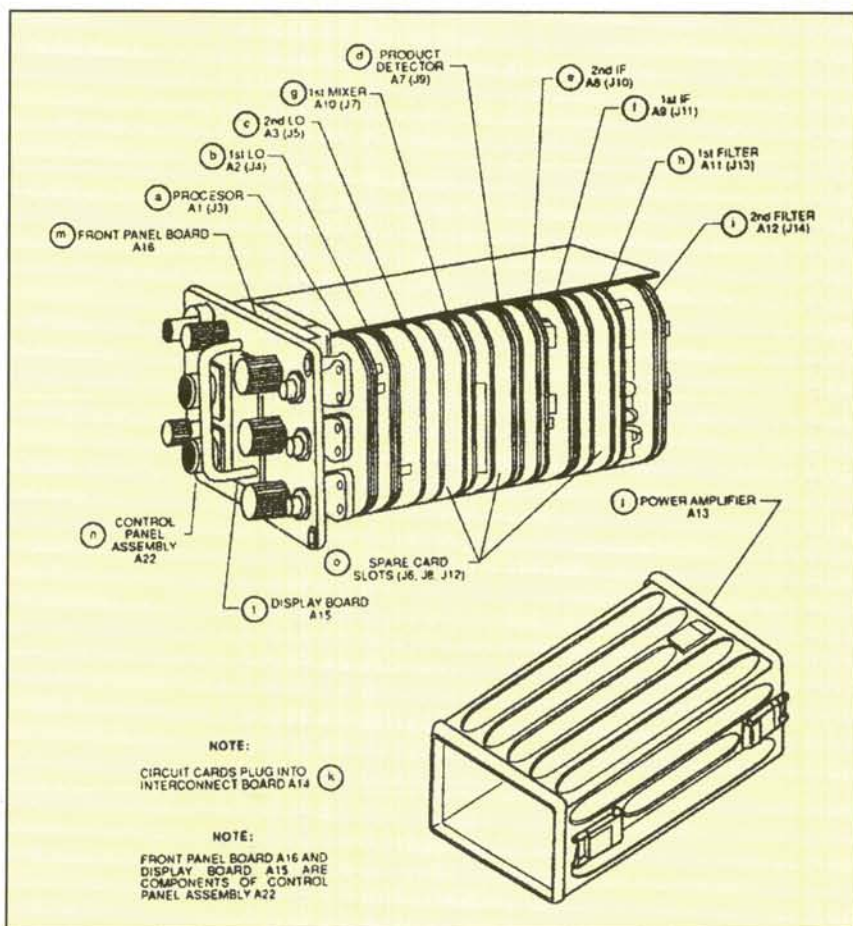
Il ricevitore a doppia conversione presenta un front-end passivo un filtro passa-basso selezionato in funzione della banda utilizzata; la figura di rumore del ricevitore è determinata dalla prima Frequenza intermedia (FI) a banda stretta a 72.2 MHz, la seconda FI ha un valore di 10.24 MHz e la doppia conversione fa sì che il valore della prima FI sia ben al di sopra del range di sintonia del ricevitore in modo che i segnali indesiderati, includendo anche le frequenze immagine, siano facilmente soppressi prima degli stadi di amplificazione e rivelazione. In presenza di segnali non desiderati il front-end passivo aiuta a prevenire una degradazione delle prestazioni minimizzando la probabilità che forti

segnali (desiderati od indesiderati) saturino e desensibilizzino il ricevitore. Il primo filtro (A11) ed il secondo filtro (A12) sono filtri passa-basso selezionati in funzione della frequenza ricevuta e forniscono un ulteriore grado di protezione attenuando i segnali fuori banda onde ridurre le risposte spurie del ricevitore, in aggiunta un filtro passa basso fisso sulla prima FI (A9) dà una ulteriore attenuazione dei segnali fuori gamma.

Nella prima FI (A9) un amplificatore a basso rumore fissa la figura di rumore del ricevitore a 13 dB circa; sempre sulla prima FI si trova un primo filtro a cristallo a banda stretta (30 kHz) che consente di attenuare i segnali prossimi al segnale desiderato che non siano stati attenuati dai filtri passa basso dello stadio di ingresso. A livello della prima FI (A9) e della seconda FI (A8) l'amplificazione del segnale è minima in confronto agli stadi successivi in modo che i segnali indesiderati possano più facilmente essere attenuati dai filtri prima che raggiungano gli stadi a più alto guadagno del rivelatore a prodotto (A7).

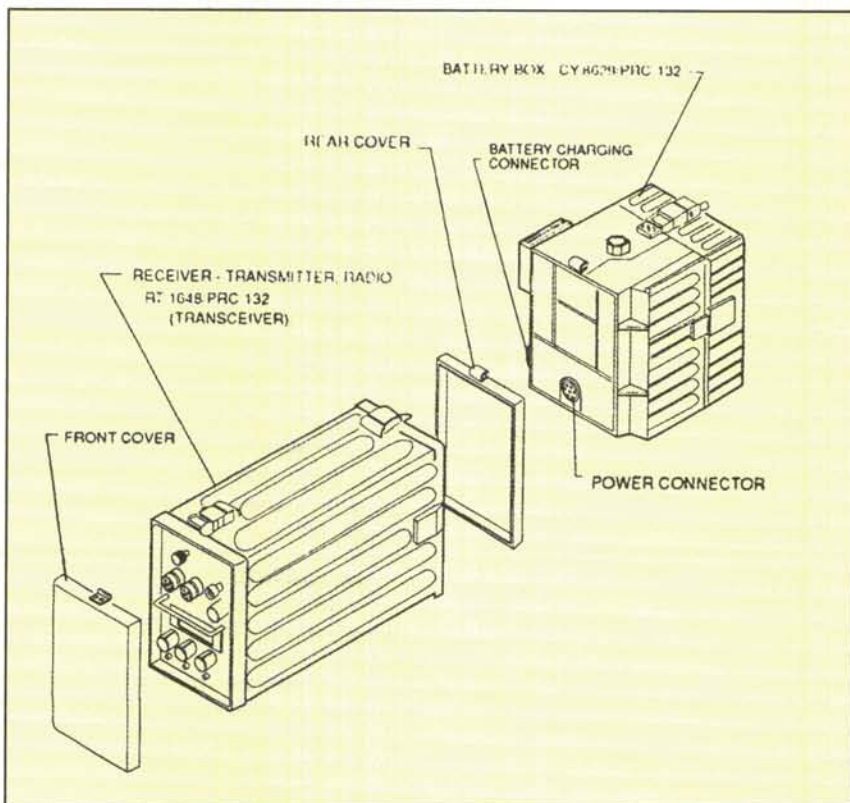
La seconda FI (A8) comprende i filtri a cristallo USB e LSB, la maggior parte dei circuiti di amplificazione situati nel Rivelatore a Prodotto (A7), il rivelatore ed amplificatore di AGC ed un rivelatore a prodotto che demodula il segnale ricevuto e produce l'uscita che sarà, poi, amplificata in maniera lineare per contenere la distorsione e resa disponibile sul bocchettone audio.

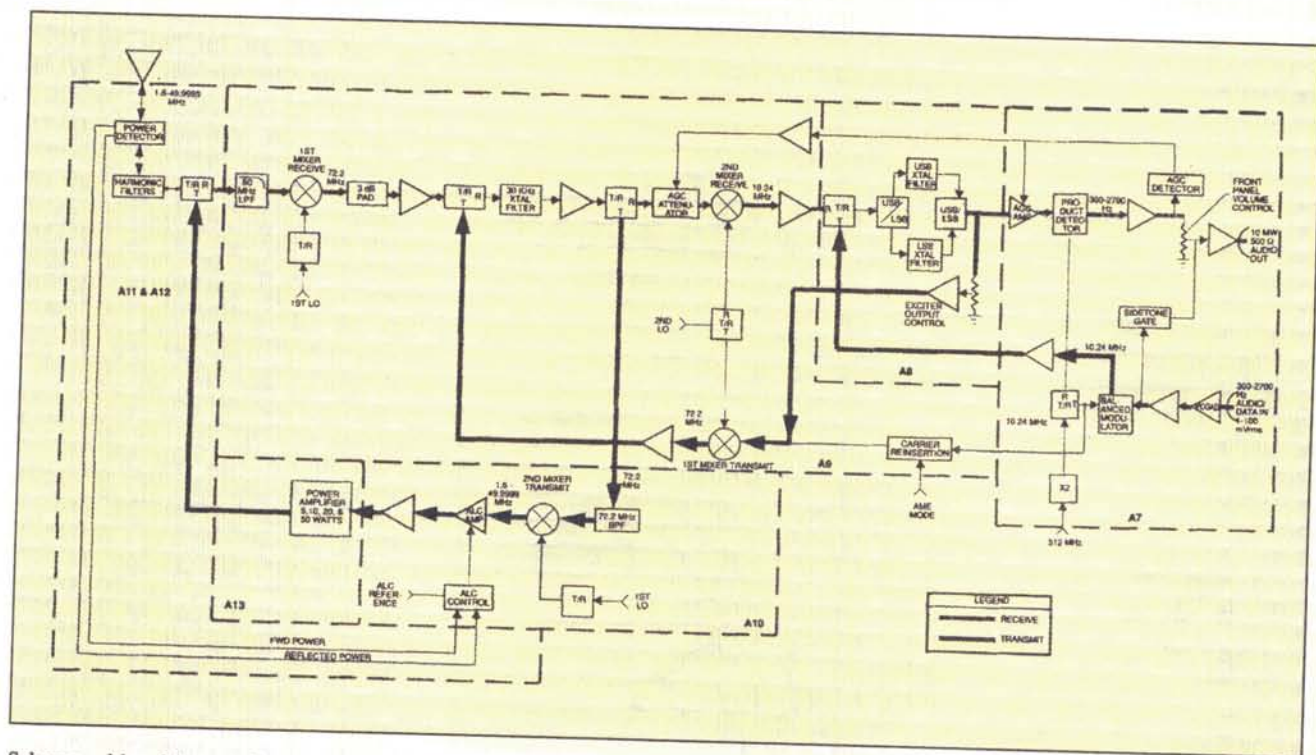
Per quanto attiene il dettaglio delle procedure di conversione del segnale a livello della prima FI il segnale in ingresso (1.6 - 49.9999 MHz) opportunamente filtrato dal circuito di ingresso viene miscelato con un segnale primo oscillatore locale (A2) compreso tra 73.80 e 122.19 MHz per generare un segnale a frequenza compresa tra 72.1901 e 72.2000 MHz, questo segnale viene a sua volta miscelato con un segnale di frequenza compresa tra 82.4301 e 82.4400, proveniente dal secon-



AN/PRC-132 vista interna

Radio set AN/PRC-132





Schema a blocchi generale

do oscillatore locale (A3), per generare un segnali di 10.24 MHz che viene trasferito alla seconda FI. La frequenza del primo oscillatore locale (A2) e del secondo oscillatore locale (A3) variano in modo da generare sempre un segnale a 10.24 MHz, più in dettaglio il primo oscillatore locale provvede alla conversione dei primi due punti decimali, mentre il secondo oscillatore locale provvede alla conversione del quarto punto decimale.

### Percorso di trasmissione

Sul rivelatore a prodotto (A7) l'oscillatore CW genera un tono di 1 kHz circa ed il segnale CW potrà poi essere trasmesso nelle modalità USB, LSB o AME; sempre sul rivelatore a prodotto si trova un circuito VOGAD costituito da un amplificatore audio con controllo automatico del guadagno che compensa le variazioni del segnale audio in ingresso (per valori compresi tra 1 e 100 mV<sub>rms</sub>) onde mantenere costante il segnale in ingresso al modulatore bilanciato evitando distorsioni dovute a sovra-pilotaggio. Il modulatore bilanciato con il segnale audio modula un

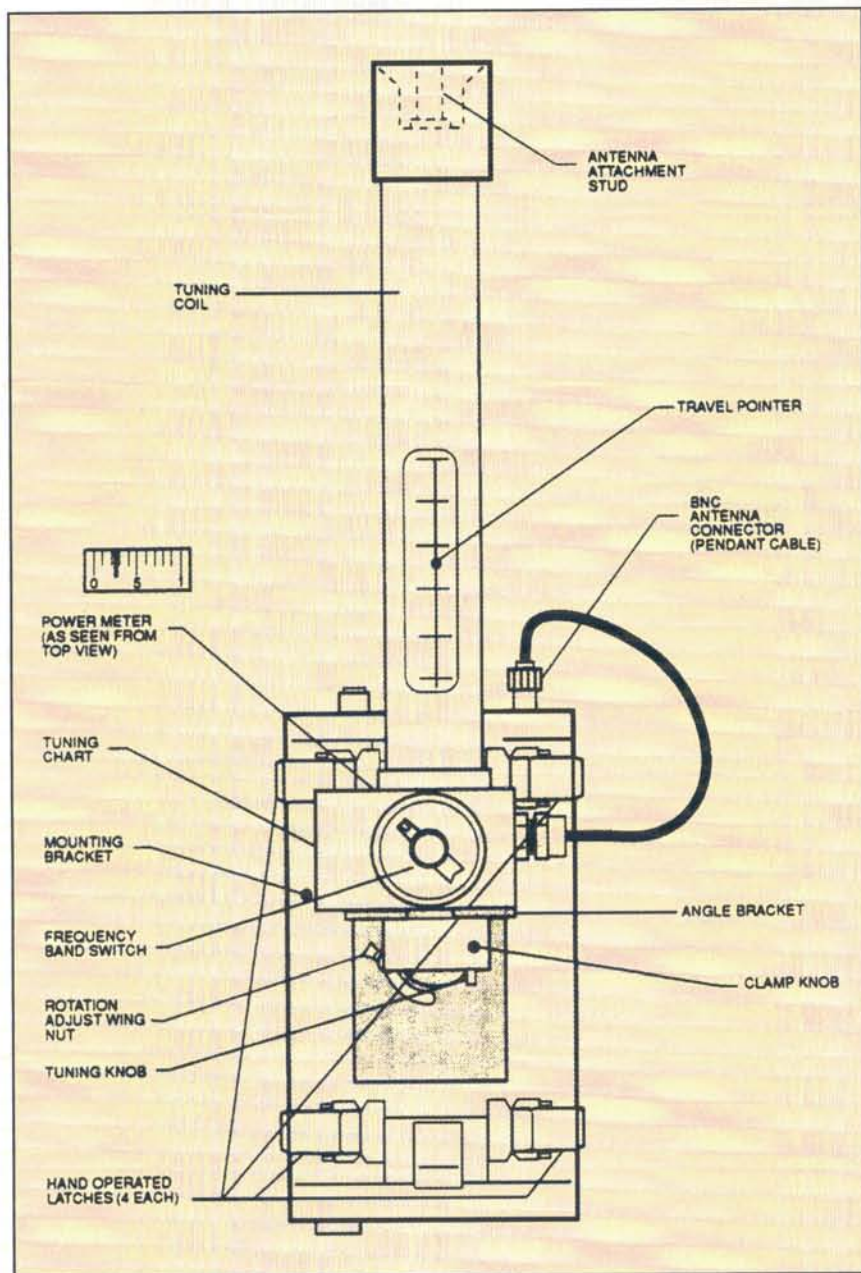
segnale portante a 10.24 MHz generando un segnale a doppia banda laterale a portante soppressa sempre a 10.24 MHz che viene trasferito alla seconda FI (A8), questo segnale viene, quindi, filtrato dal filtro di banda laterale selezionato per generare un segnale a 10.24 MHz a singola banda laterale e portante soppressa (i filtri utilizzati in ricezione), nel modo AME viene selezionato il filtro USB e viene quindi reinserito il segnale portante a livello della prima FI (A9).

A questo livello il segnale a 10.24 MHz viene miscelato con un segnale proveniente dal secondo oscillatore locale (82.4301-82.4400 MHz) per generare il segnale di prima FI a 72.2 MHz, tale segnale viene filtrato nel filtro a cristallo e quindi amplificato ed inviato al primo mixer (A10) ove viene miscelato con il segnale del primo oscillatore locale (73.80-122.19 MHz) per generare il segnale RF avente la frequenza desiderata.

A livello dell'amplificatore di potenza (A13) il segnale amplificato in uscita viene filtrato per attenuare tutti i segnali armonici e

viene, quindi, applicato al connettore di antenna; i transistor di potenza sono protetti da qualsiasi livello di disadattamento di antenna, compreso l'assenza di antenna in uscita od il cortocircuito del bocchettone ed, inoltre, un termostato provvede ad una ulteriore protezione in caso di surriscaldamento del dissipatore per temperature superiori a 105 gradi centigradi (il livello di potenza selezionato verrà ripristinato allorché il dissipatore ritornerà ad una temperatura di 88 gradi centigradi).

A livello del secondo filtro (A12) è presente un rivelatore del segnale in uscita che genera una tensione di ALC che viene applicata al primo mixer (A10) onde mantenere la potenza in uscita pari al valore selezionato, l'ampiezza di tale segnale è proporzionale alla tensione delle onde stazionarie ed ha quindi anche la funzione di proteggere i transistor finali di potenza da eventuali disadattamenti di antenna. Inoltre la circuiteria della batteria fornisce un segnale di ALC esterno in modo da limitare l'assorbimento di corrente controllando la potenza in uscita.



SC407 sistema di accordo di antenna

### Considerazioni conclusive

Analogamente alla AN/PRC-70 descritta in un altro articolo siamo in presenza di apparato indubbiamente di classe molto elevata progettato con cura per impieghi molto particolari e probabilmente costruito in un numero non elevatissimo di esemplari (di quando in quando ne compare qualcuno su E-Bay), quando ho avuto la possibilità di provarlo sono riuscito utilizzando il suo accordatore SC407 con lo

stilo verticale ed un contrappeso di terra a stabilire due collegamenti in 40 metri su un range di 800-1000 km senza alcuna difficoltà, cosa che mai mi era riuscita con altri manpacks, certo questo non vuol dire granché perché anche le condizioni di propagazione hanno la loro importanza; personalmente sono, però, convinto che la maggiore potenza di uscita (50 W) coniugata con un accordatore a basse perdite abbia avuto la sua influenza.

Ricordo a tutti i Lettori che gli

OM collezioni di surplus militare si trovano per un QSO tecnico la sera alle ore 21:30 sulla frequenza di 3745 kHz (alternativa 3737 kHz), al sabato alle ore 14:30 sulla frequenza di 7045 kHz e la domenica mattina alle ore 9 circa sulla frequenza di 3745 kHz. Il mio sito ha il seguente indirizzo [www.dottorbaldi.it/militaryradio](http://www.dottorbaldi.it/militaryradio) qui potranno essere reperite e scaricate foto delle apparecchiature da me recensite. Rammento ai Lettori che sono sempre alla ricerca di manpack in HF di recente progettazione: [federico@dottorbaldi.it](mailto:federico@dottorbaldi.it)

### Caratteristiche tecniche

*Range operativo:*  
1.6 - 49.9999 MHz  
*Passi di sintonia:* 100 Hz  
*Canali:* 484000 sintetizzati  
*Modi Operativi:*  
LSB, USB, AM, CW  
Simplex / Half-Duplex  
*Tensione di alimentazione:*  
12 V DC  
*Canali memorizzabili:*  
100 TX, 100 RX  
*Scansione:*  
manuale su 11 canali  
*Potenza di uscita:*  
5, 10, 20, 50 W  
*Impedenza:* 50  $\Omega$   
*Sensibilità:*  
-117 dBm max. per 10 dB SINAD  
*Selettività:*  
2.4 kHz a 6 dB  
*Peso con pacco batterie:*  
7.264 kg.

### Bibliografia

**OPERATOR'S AND UNIT AINTENANCE MANUAL RADIO SET AN/PRC-132** - 003-0435-001 - Loral Terracom  
**RT-1648(B) TRANSCIVER EQUIPMENT CONFIGURATIONS AND ACCESSORIES** - 447-0020-002  
Loral Terracom  
**SC407 WHIP ANTENNA TUNING COIL ASSEMBLY OPERATOR MAINTENANCE MANUAL** - 003-0417-001 - Loral Terracom  
**DIRECT SUPPORT MAINTENANCE MANUAL RADIO SET AN/PRC-132** - TM-11-5820-1102-30 - Headquarters Department of Army - 15/05/1992