



PRIRUČNIK ZA RADIO - UREDJAJ PRC-320 L

©1975 The Plessey Company Ltd.

Podaci sadržani u ovom priručniku vlasništvo su firme Plessey i ne smeju se koristiti niti prenositi trećem licu bez pismenog odobrenja firme Plessey.

Izdanje firme

THE PLESSEY COMPANY LIMITED
PLESSEY AVIONICS & COMMUNICATIONS
ILFORD, ESSEX IG1 4AQ, ENGLAND

Telefon: 01 478-3040 Teleks: 23166



PRIRUČNIK ZA RADIO - UREDJAJ PRC-320 L

©1975 The Plessey Company Ltd.
Podaci sadržani u ovom priručniku vlasništvo su firme
Plessey i ne smeju se koristiti niti prenositi trećem
licu bez pismenog odobrenja firme Plessey.

Izdanje firme

THE PLESSEY COMPANY LIMITED
PLESSEY AVIONICS & COMMUNICATIONS
ILFORD, ESSEX IG1 4AQ, ENGLAND

Telefon: 01 478-3040 Teleks: 23166

SADRŽAJ

Str.

PRVI DEO	NAMENA I OPIS RADIO-UREDJAJA	
1.1	Uvod	1
1.2	Namena	1
1.3	Opis	1
1.4	Osnovni tehnički podaci	2
1.5	Uređjaji za punjenje akumulatora	3
1.6	Postavljanje radio-uređjaja PRC-320L na vozilo	3
1.7	Konstrukcija	4
1.8	Komplet radio-uređjaja PRC-320L sa dodatnim delovima (tablica 1)	5
DRUGI DEO	PODEŠAVANJE I RAD	
2.1	Osnovni deo radio-uređjaja sa dodatnim delovima	8
2.2	Instaliranje radio-uređjaja	10
2.3	Podešavanje i rad primopredajnika RT320L	12
2.4	Podešavanje antene	12
2.5	Antena za površinske talase	12
2.6	Dipol-antena i jednokraka antena za prostorne talase	13
2.7	Uređjaj za daljinsko upravljanje	20
2.8	Ručni generator	21
2.9	Uređjaj za punjenje akumulatora za jednosmerni napon od 14V	23
2.10	Uređjaj za punjenje akumulatora naizmeničnim naponom	24
TREĆI DEO	KORIŠĆENJE RADIO-UREDJAJA PRC-320L NA VOZILU	
3.1	Uvod	27
3.2	Instaliranje radio-uređjaja PRC-320L	27
3.3	Podešavanje i rad sa radio-uređjajem PRC-320L	27
ČETVRTI DEO	PREVENTIVNO ODRŽAVANJE RADIO-UREDJAJA PRC-320L	
4.1	Opšte napomene	30
4.2	Održavanje radio-uređjaja od strane poslužioca	30
PETI DEO	POPRAVKE I KONTROLA FUNKCIONISANJA RADIO-UREDJAJA PRC-320L	
5.1	Opšte napomene	31
5.2	Provera akumulatora	31
5.3	Provera frekvencije	31
5.4	Provera vrste rada	32
Prilog- Prevod engleskih natpisa na uređjaju		39

III

SLIKE

RADIO-UREDJAJA PRC-320L KOJE SE NALAZE U OVOM UPUTSTVU

Br. Slike:

PRVI DEO			Strana
1		Prenosni radio-uredjaj PRC-320L	V
DRUGI DEO			
2a	1	2b	
		Osnovni deo radio-uredjaja PRC-320L sa dodatnom opremom (delovima)	8 i 9
	3	Postavljanje primopredajnika RT320L na noseči ram	10
	4	Priključenje akumulatora na primopredajnik RT320L	10
	5	Postavljanje za rad radio-uredjaja PRC-320L kao prenosne radio-stanice	11
	6	Uputstvo za rukovanje i podešavanje primopredajnika RT320L	14 i 15
	7	Tablica za podešavanje antene	17
	8	Verzija dipol-antene sa koaksijalnim kablom	18
	9	Primeri drugih verzija dipol-antene	19
	10	Primer jednokrake žične antene	20
	11	Uredjaj za daljinsko upravljanje	21
	12	Ručni generator (pričvršćen za radio-uredjaj)	22
	13	Uredjaj za punjenje akumulatora, jednosmernog napona 14V	24
	14	Uredjaj za punjenje akumulatora, naizmjeničnog napona 100V- 250V/50-60 Hz	26
TREĆI DEO			
	15	Postavljanje radio-uredjaja PRC-320L na motorno vozilo	28
	16	Rad sa vozila	29
PETI DEO			
	17	Provera AM prijema	33
	18	Provera AM predaje	34
	19	Provera SSB prijema	35
	20	Provera SSB predaje	36
	21	Provera prijema na neprigušenom talasu (CW)	37
	22	Provera predaje na neprigušenom talasu (CW)	38

NAPOMENA KORISNIKU PRIRUČNIKA

U cilju lakšeg raspoznavanja i namene pojedinih preklopnika i dugmadi na radio- uređaju PRC-320L, sve reči koje su ispisane na uređaju, odštampane su u ovom Priručniku u prevodu velikim slovima, dok su odgovarajuće engleske reči stavljene u zagradu.

Pored toga svi natpisi koji se nalaze na radio- uređaju PRC-320L dati su na kraju ovog Priručnika.



Sl.1- Prenosni radio-uredjaj PRC-320L

NAMENA I OPIS RADIO-UREDJAJA

1. UVOD

Osnovni deo radio-uređjaja PRC-320L je primopredajnik RT320L jednostavne konstrukcije i veoma lak za rukovanje. Radi u frekventnom opsegu od 2 do 30 MHz sa mogućnošću izbora radne frekvencije u intervalima od 100 Hz.

Radio-uređjaj je predviđen za prenos saopštenja korišćenjem jednog bočnog opsega (SSB) u režimu amplitudne modulacije (AM) u režimu neprigušene telegrafije (CW) odnosno nemodulisane telegrafije (A1). Radio-uređjaj se može koristiti kao prenosni, stacionarni ili mobilni uređjaj.

Primopredajnik je hermetički zaptiven u kućištu, a pogoni se akumulatorom od 24 V koji je pričvršćen uz kutiju primopredajnika RT320L. U kompletu primopredajnika nalazi se: mikrotelefonska garnitura, mikrotelefonska kombinacija i taster kao dodatni delovi, i uređjaji za punjenje akumulatora za jednosmerni i naizmenični napon koji čine pomoćni deo radio-uređjaja PRC-320L. Radio-uređjaj PRC-320L sa pomoćnim delom kompleta može da radi u svim borbenim i vremenskim uslovima.

1.2 NAMENA

Radio-uređjaj PRC-320L namenjen je prvenstveno za rad kao prenosna radiostanica korišćenjem jednog bočnog opsega (SSB). Pored toga ona se može koristiti za rad sa motornog vozila ili kao stacionarna radio-stanica.

1.3 OPIS

Kao prenosni radio-uređjaj PRC-320L sa štap antenom omogućava pouzdanu vezu korišćenjem jednog bočnog opsega (SSB) preko površinskih talasa do 50 km danju ili noću, u svim vremenskim uslovima i na svakom terenu.

Radio-uređjaj sa nosećim ramom težak je približno 11 kgr. Kada se radio-uređjaj PRC-320L koristi kao stacionarna radiostanica sa jednokrakom žičnom antenom ili dipol antenom, a pri optimalnom izboru frekvencije, postiže se domet preko prostornih talasa od nekoliko hiljada kilometara.

Radne karakteristike radio-uređjaja pri radu iz vozila su slične onima koje se ostvaruju pri radu kao prenosna radio-stanica. Noseći ram je namenjen za ugradnju radio-uređjaja na motorno vozilo. Radio-uređjaj PRC-320L mora se pogoniti sa sopstvenim akumulatorom iz svog kompleta. Za pogon radio-uređjaja ne sme se koristiti direktno akumulator motornog vozila. Medjutim, akumulator radio-uređjaja PRC-320L može se posebno puniti pomoću uređjaja za punjenje jednosmernog napona 14V.

Daljinsko upravljanje radio-uredjajem PRC-320L, kao i medjusobna veza poslužilaca ostvaruje se korišćenjem uredjaja za lokalno i daljinsko upravljanje (CRL/R).

1.4 OSNOVNI TEHNIČKI PODACI

Frekventni opseg:	2 - 30 MHz
Provera frekvencije:	Pomoću ugrađenog sintezatora i referentnog oscilatora
Oznaka frekvencije:	Na dekadnim preklopnocima označena je sledeća frekvencija: a) Prigušena noseća frekvencija pri radu na jednom bočnom opsegu (SSB); b) Noseća frekvencija pri radu na amplitudno modulisanom talasu (AM), c) Frekvencija za 1 kHz iznad frekvencije neprigušenog talasa (CW);
Izbor frekvencije:	U intervalima od 100 Hz, pomoću šest dekadnih preklopnika.
Stabilnost frekvencije:	1 ppm
Vrste rada i širina pojasa:	<ul style="list-style-type: none">- amplitudno modulisana telefonija na donjem bočnom pojasu (SSB), sa propusnim opsegom 2,7 KHz;- amplitudno modulisana telefonija na oba bočna pojasa (AM) sa propusnim opsegom 6 KHz;- nemođulisana telegrafija (CW/W) sa propusnim opsegom 2,7 KHz, i- nemođulisana telegrafija (CW/N) sa propusnim opsegom 250 Hz.
Radna temperatura:	- 37° do + 55°C.
Zaštita od atmosferskih uticaja	Potpuna zaptivenost.
Osetljivost prijernika pri vrsti rada iznosi:	<ul style="list-style-type: none">- SSB iznosi 0,8 μV za signal+šum/šum od 10 dB- AM iznosi 3,3 μV kod modulacije 30% za signal+šum/šum od 10 dB- CW(W) iznosi 0,8 μV za signal+šum/šum od 10 dB- CW(N) iznosi 0,8 μV za signal+šum/šum od 10 dB

Izlazna snaga audio signala	7 mW kod 100 oma (izobličenje manje od 10%)
Izlazna snaga predajnika:	- puna snaga: 30 W maksimalna 10 W srednja - smanjena snaga: 3W maksimalna 1W srednja
Srednja potrošnja:	- prijem 3,6V - predaja 40W
Izvori električne energije:	- akumulator jednosmernog napona 24V/3,3 Ah koji obezbeđuje neprekidno 12 časova rada kod odnosa predaja/prijem 1:9, i - akumulator jednosmernog napona 24V/1Ah koji se obično upotrebljava pri radu sa ručnim generatorom i može da pogoni radio-uredjaj za duži vremenski period.

1.5 UREDJAJI ZA PUNJENJE AKUMULATORA

Uredjaj za punjenje akumulatora za jednosmerni napon (Sl.13) može da puni jedan akumulator od 3,3 Ah ili od 1 Ah. On ima kabl crveni (+) i crni (-) sa priključcima za priključivanje na izvor jednosmernog napona od 14V i daje stalnu struju punjenja od 1,25 A. Uredjaj je prvenstveno namenjen za punjenje akumulatora radio-uredjaja kada se isti nalazi na vozilu.

Uredjaj za punjenje akumulatora za naizmjenični napon (sl.14) može da puni istovremeno 16 akumulatora od 3,3 Ah ili 16 akumulatora od 1 Ah. Uredjaj se može pogoniti naizmjeničnim naponom 110-125V ili 200-250V/50-60 Hz.

Približno vreme punjenja praznih akumulatora pomoću uredjaja za punjenje akumulatora (jednosmernog ili naizmjeničnog napona) je različito i ono iznosi za akumulatore 3,3 Ah 4 časa, a za akumulatore 1 Ah 1 1/4 časa.

Kontrola punjenja je automatska i ne može doći do prepunjenja ni do oštećenja akumulatora.

Ručni generator (sl.12) pričvršćuje se uz radio-uredjaj i akumulator tako da on može da održava akumulator u napunjenom stanju neograničeno dugo pri normalnom režimu rada na predaji i prijemu u odnosu 1:9.

1.6 POSTAVLJANJE RADIO-UREDJAJA PRC-320L NA VOZILO

Za rad na vozilu potrebno je noseći ram radio-uredjaja pričvrstiti za sedišta ili šinu na zidu vozila. Uredjaj se

priključuje na štap antenu vozila i može da radi sa mikrotelefonskom kombinacijom, mikrotelefonskom garniturom i tasterom.

Radio-uredjaj PRC-320L ne sme se direktno priključiti na akumulator vozila, jer ce doći do oštećenja primopredajnika RT320L. Akumulator vozila može poslužiti kao jednosmerni izvor električne energije za pogon uredjaja za punjenje akumulatora.

1.7 KONSTRUKCIJA

Primopredajnik RT320L je smešten u zaptivenom kućištu izradjenom od lake legure. Sve komande se nalaze na prednjoj ploči uredjaja, dok su spoljni priključci na gornjoj i zadnjoj strani. Ispusti duž ivica prednje i zadnje ploče štite komande i priključke. Primopredajnik se postavlja na noseći ram, koji je lake konstrukcije, a akumulator se pričvršćuje uz donji deo kućišta primopredajnika RT320L.

Štap antena (sl.2a) sastoji se od osam članaka kroz koje je provučen gajtan radi lakšeg sastavljanja antene. Dužina antene iznosi 2,4 m. Antena se priključuje na primopredajnik RT 320L preko antenskog adaptera.

Žična antena (sl.2b) sastoji se od izolovanog upletenog kabla namotanog na kalem. Da bi se olakšalo odmeravanje željene dužine antene, provodnik je obeležen oznakama u boji u intervalima od 1m, 5m i 10m. Uže dužine 40 m pričvršćeno je za kalem. Dve žične antene spojene dipol spojnicom i koaksijalnim kablom mogu se koristiti kao dipol antena.

TABELA 1

1.8 KOMPLET RADIO-UREDJAJA PRC-320L SA POMOĆNIM DELOVIMA

NAZIV DELA (OPŠTI NAZIV)	BROJ	NOMINALNE DIMENZIJE	NOM. TEŽINA	SLIKA
Primopredajnik RT320L (RT320L)	630/1/37600	390x250x120mm	5,0kg	2
Akumulator 24V 3,3Ah (Akumulator 3,3Ah)	6140-99-620-8057	180x130x70mm	3,4kg	2
Noseći ram (Prenosni nosač)	630/1/37501	430x190x100mm	1,2kg	2
Antenski adapter (adapter štap antene)	5820-99-621-9025	220x40x30mm	400g	2
Antenski komplet (štap antena) dužine 2,4m	5820-99-621-9029	2,4mx9mm pr. 8 sek. 350mm	140g	2
Mikrotelefonska garnitura (naglavna mikrotele- fonska garnitura)	5965-99-620-8320 5965-99-620-5667		500g	2
Ručna telefonska kombinacija (mikrotelefonska kombinacija)	5965-99-620-5669	200x80x50mm	200g	2
Telegrafski taster, ručni, prenosni (taster)	5805-99-117-7542	270x110x100mm	170g	2
Torba sa priborom (torba sa priborom)	5820-99-621-9028	310x230x100mm	110g	2
Generator, električni na ručni pogon (Ručni generator)	5820-99-114-3390	210x130x80mm (210x150x80mm sa izv. ručkom)	2,5kg	2
Akumulator 24V/1Ah (Akumulator od 1Ah)	6140-99-620-8058	180x70x50mm	1,1kg	2

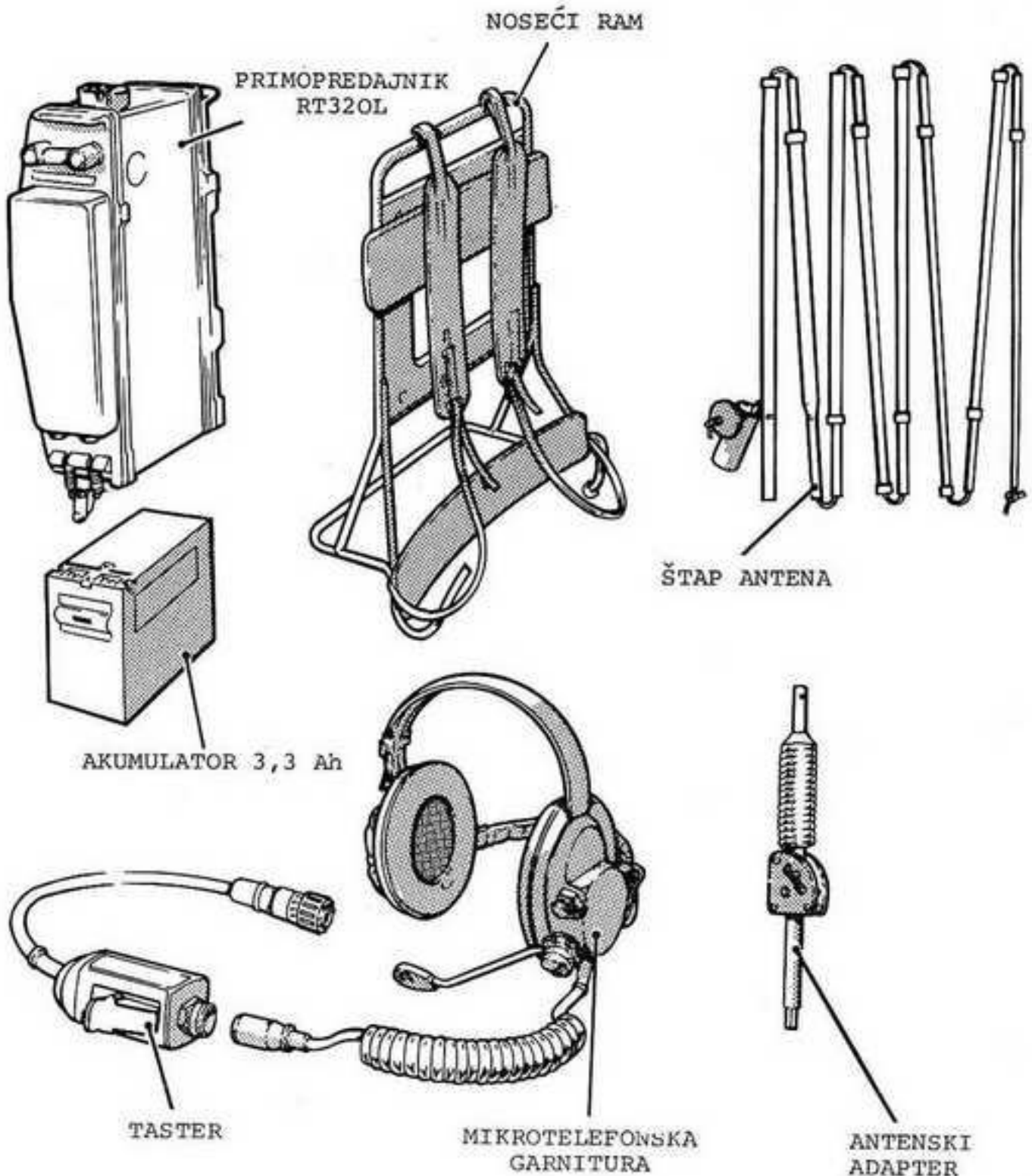
NAZIV DELA (OPSTI NAZIV)	BROJ	NOMINALNE DIMENZIJE	NOM. TEŽINA	SLIKA
Antena, žična, na kalemu (žična antena)	5820-99-117-7440	140x120mm (47m razvučena)	650g	2
Centralna spojnica, dipol, (dipol spojnica)	5820-99-117-7439	140x50x30mm	150g	2
Komplet kablova UR76, dužine 20m (koaksijalni kabl)	5995-99-620-5803	dužine 20m	680g	2
Komandni radio-uredjaj za lokalno i daljinsko upravljanje (CRL/R) (uredjaj za daljinsko upravljanje)	5820-99-117-0449	130x120x80mm	680g	11
Komplet kablova, elektr. 6 provodnika dužine 500mm (CRL/R kabl)	5995-99-620-2352	dužine 500mm	70g	11
Ručna telefonska kombinacija za daljinsko upravljanje (mikrotelefonska kombinacija za daljinsko upravljanje)	5965-99-620-5670	200x80x50mm	200g	11
Nosač elektroopreme (komplet za instalaciju)	630/1/37611	410x270x90mm	2,2kg	15
Uredjaj za punjenje akumulatora, sa ulaznim jednosmernim naponom od 14V (uredjaj za punjenje akumulatora jednosmernog napona 14V)	6130-99-620-2114	210x140x120mm	2,3kg	13
Sistem provodnika, dva provodnika dužine 2m (kabl za priključivanje uredjaja za punjenje akumulatora na izvor jednosmernog napona 14V.	5995-99-117-7437	dužine 2m	130g	13

NAZIV DELA (OPŠTI NAZIV)	BROJ	NOMINALNE DIMENZIJE	NOM. TEŽINA	SLIKA
Komplet kablova, napojnih elek- tričnih, 4 provod- nika dužine 1m (kabl za punjenje akumulatora)	5995-99-117-7436	dužine 1m	100g	13, 14
Uredjaj za punjenje akumu- latora naizmenič- nog napona (uredjaj za punjenje akumu- latora naizmenič- nog napona).	6130-99-117-0451	440x350x310mm	29kg	14
Komplet kablova, napojni, električ- ni, 3 provodnika duž. 3m, (dovodni kabl za uredjaj za punjenje akumu- latora naizmeničnim naponom)	5995-99-620-2112	dužine 3m	120g	14

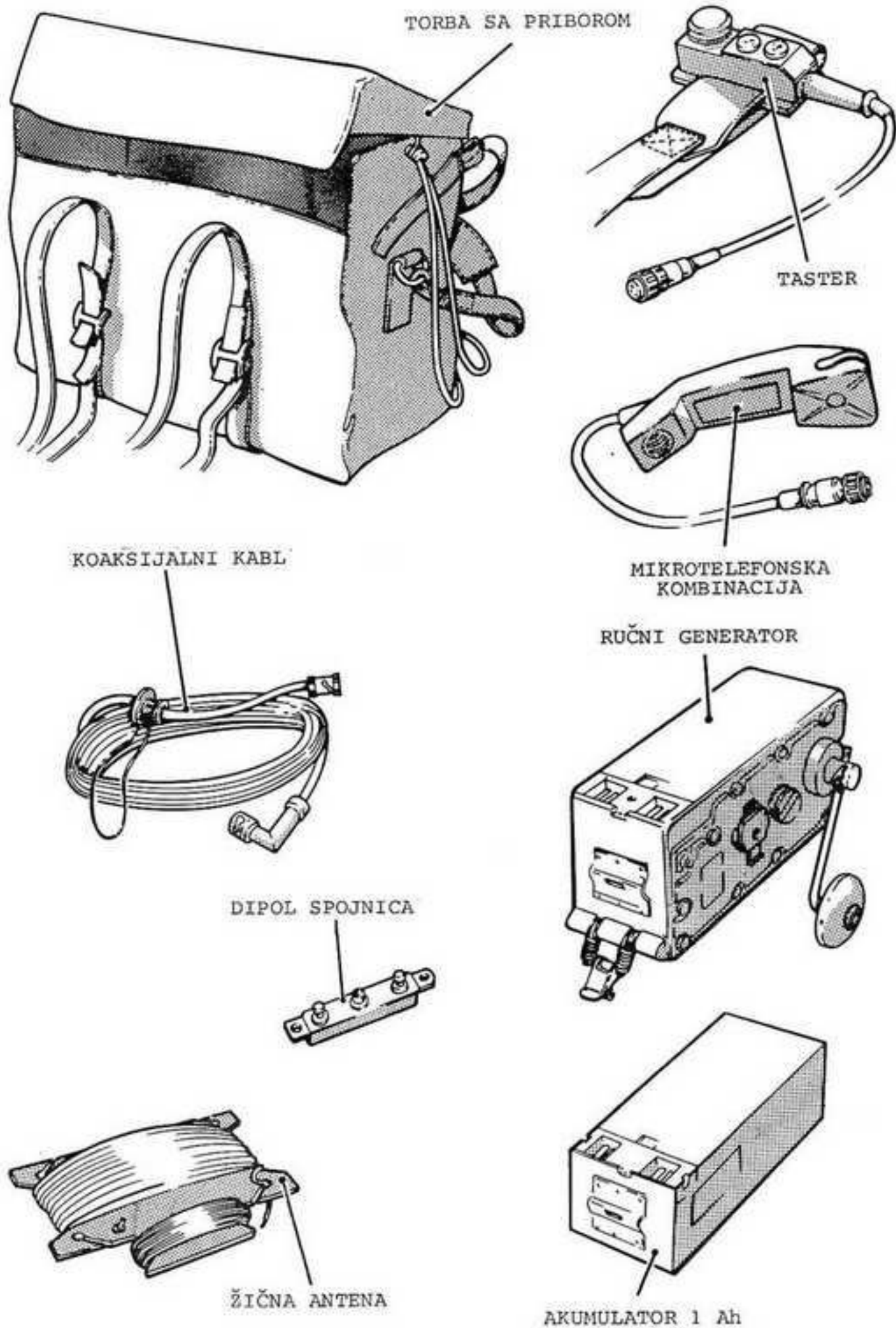
PODEŠAVANJE I RAD

2.1 OSNOVNI DEO RADIO-UREDJAJA SA DODATNIM DELOVIMA

Delovi koji sačinjavaju osnovni uređaj sa dodatnom opremom pokazani su na slikama 2a i 2b sa njihovim nazivima.



Sl. 2a - Osnovni deo radio-uredjaja PRC-320L sa dodatnom opremom (delovima)

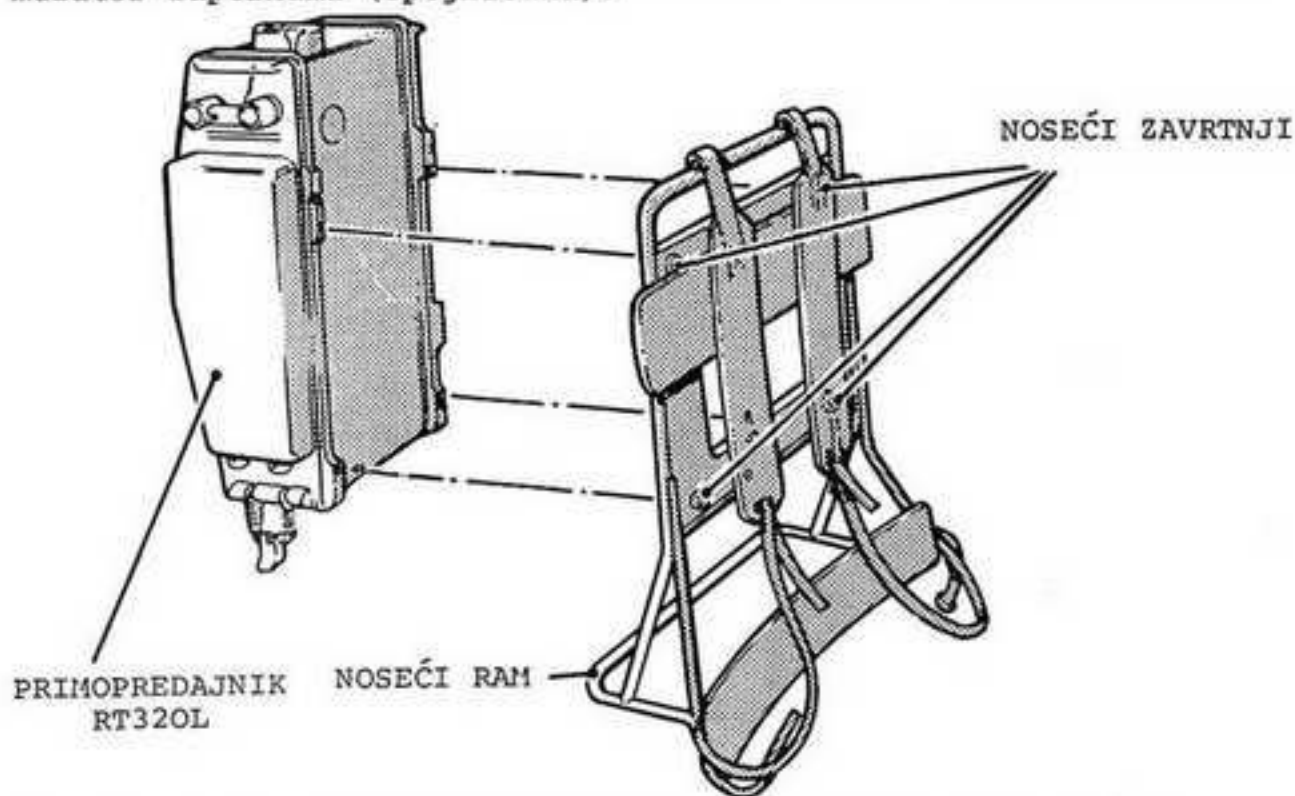


Sl. 2b - Osnovni deo radio-uredjaja PRC-320L sa dodatnom opremom (delovima)

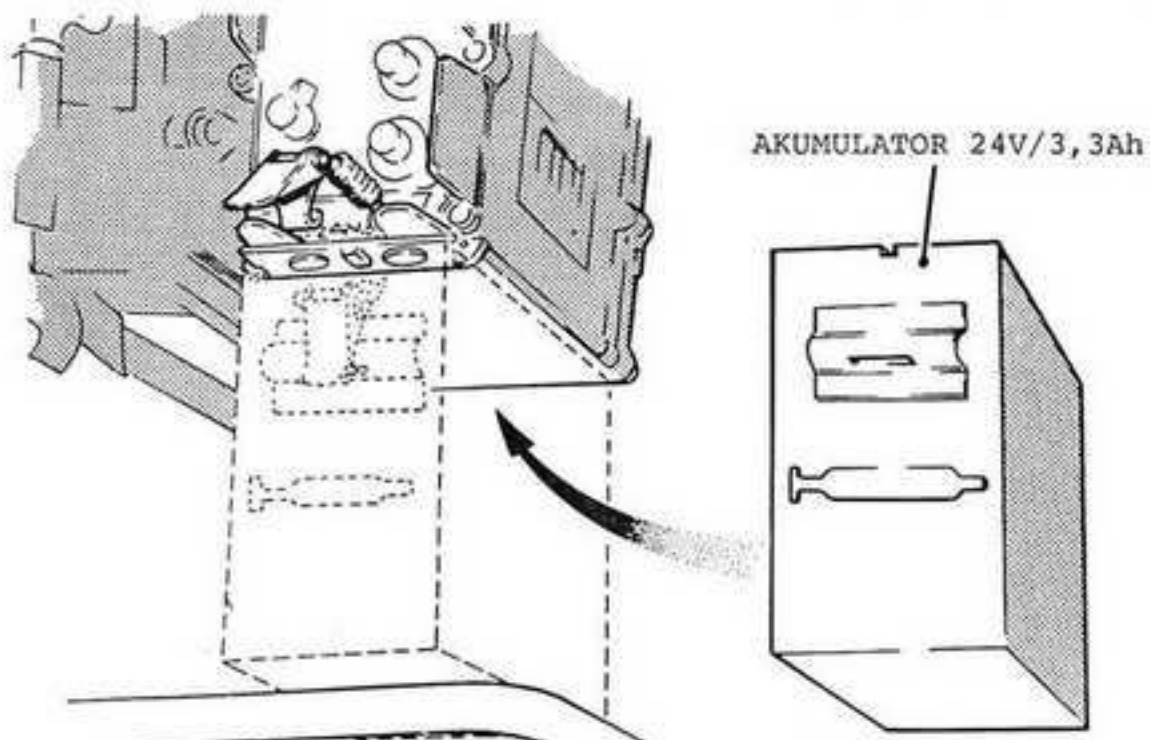
2.2 INSTALIRANJE RADIO-UREDJAJA

Primopredajnik RT320L (sl. 3) pričvršćuje se za noseći ram pomoću četiri noseća zavrtnja.

Akumulator se priključuje na primopredajnik (sl. 4) na sledeći način: preklopnik za uključivanje i isključivanje primopredajnika postaviti u položaj ISKLJUČENO (OFF), podići zaporke za akumulator, postaviti akumulator tako da se kontakti akumulatora poklope sa kontaktima primopredajnika i pričvrstiti akumulator zaporckama (spojnicama).



Sl. 3 - Postavljanje primopredajnika RT320L na noseći ram.



Sl. 4 - Priklučenje akumulatora na primopredajnik RT320L

2.3 PODEŠAVANJE I RAD PRIMOPREDAJNIKA RT32OL

Postavljanje i podešavanje primopredajnika RT32OL prikazano je na slici 6.

2.4 PODEŠAVANJE ANTENE (Primena tablice za podešavanje antene - ATU RANGE AND LOADING TABLE)

Uputstva za podešavanje položaja preklopnika za OPSEG (RANGE) i OPTEREĆENJE (LOAD) data su u TABLICI ZA PODEŠAVANJE ANTENE (ATU RANGE AND LOADING TABLE), koja se nalazi na kućištu primopredajnika (sl. 7).

Položaji preklopnika za OPSEG (RANGE) i OPTEREĆENJE (LOAD) koji se nalaze na antenskoj kutiji (ATU) određuju se preme radnoj frekvenciji i tipu antene. Razni tipovi antene opisani su u tačkama 2.5 i 2.6 ovog priručnika). Položaji preklopnika za V dipol antenu i štap antenu za vozilo dužine 4 m nisu prikazani u tablici na primopredajniku, već su dati na sl. 7. Tablice se primenjuju na sledeći način:

(a) Odrediti koji blok u odgovarajućoj koloni ANTENA (ANTENNA) odgovara izabranoj radnoj frekvenciji iz kolone FREKVENCIJA (FREQ MHz) i prvo postaviti preklopnike OPSEG i OPTEREĆENJE na slovo odn. broj dat u bloku. Na primer, ako je radna frekvencija 5.7635 MHz, postupak podešavanja početi postavljanjem preklopnika na B, odnosno 3, za prenosnu štap antenu, ili u položaj B i 2 za štap antenu od 3 ili 4 m na vozilu. Postupak podešavanja završiti prema uputstvima na sl. 6.

(b) Kod jednokrake žične antene treba primeniti dužinu antene koja je najpribližnija frekvenciji naznačenoj u tablici. Na primer za frekvenciju od 5,7635 MHz preklopnike treba postaviti u položaje C odnosno 7, a dužina antene treba da bude 32 metra.

(c) Kod dipol antene sa centralnom dipol spojnicom i koaksijalnim kablom, podešavanje antene vrši se isključivo prilagodjavanjem dužine svakog elementa dipola najbližoj frekvenciji navedenoj u tablici. Na primer, za frekvenciju od 5.7635 MHz, dužina svakog elementa treba da bude 11,5 metara.

(d) Kod dipol antene čiji elementi su direktno povezani sa primopredajnikom (V dipol), osim podešavanja dužine elemenata potrebno je i podešavanje antene putem antenske kutije. Na primer, za frekvenciju od 5.7635 MHz, postupak podešavanja počinje tako što se preklopnici podese na C i 7.

Postupak podešavanja se nastavlja kako je to navedeno na slici 6.

2.5 ANTENA ZA POVRŠINSKE TALASE

Za rad radio-uređjaja PRC-32OL kao stacionarne stanice, pomoću površinskih talasa, koristi se štap antena u vertikalnom položaju.

2.6 DIPOL I JEDNOKRAKA ŽIČNA ANTENA ZA PROSTORNE TALASE

Za rad radio-uredjaja PRC-320L kao stacionarne stanice, putem prostornih talasa, može se koristiti dipol ili jednokraka žična antena. Obe antene su žične antene. Žična antena sastoji se od izolovanog prepletenog provodnika dužine 47m, obeleženog zelenom oznakom u razmacima od jednog metra, dvema žutim oznakama u razmacima od pet metara i trima plavim oznakama u razmacima od deset metara. Antena je namotana na kalem na kome se nalazi i uže za prebacivanje.

Moguće je ostvariti razne vrste dipol antene pomoću dve žične antene. U svim takvim slučajevima smer antene nije kritičan za primopredaju na rastojanjima do 300 km, sem u tropskim predelima gda je poželjno da antena bude u položaju sever - jug da bi se smanjio neželjeni šum. Za primopredaju na rastojanjima od preko 300 km antenu treba postaviti popreko na pravac primopredaje.

Dipol antena kojom se postižu najbolji rezultati kod maksimalnih dometa prikazana je na slici 8. Podešavanje ove antene vrši se na sledeći način:

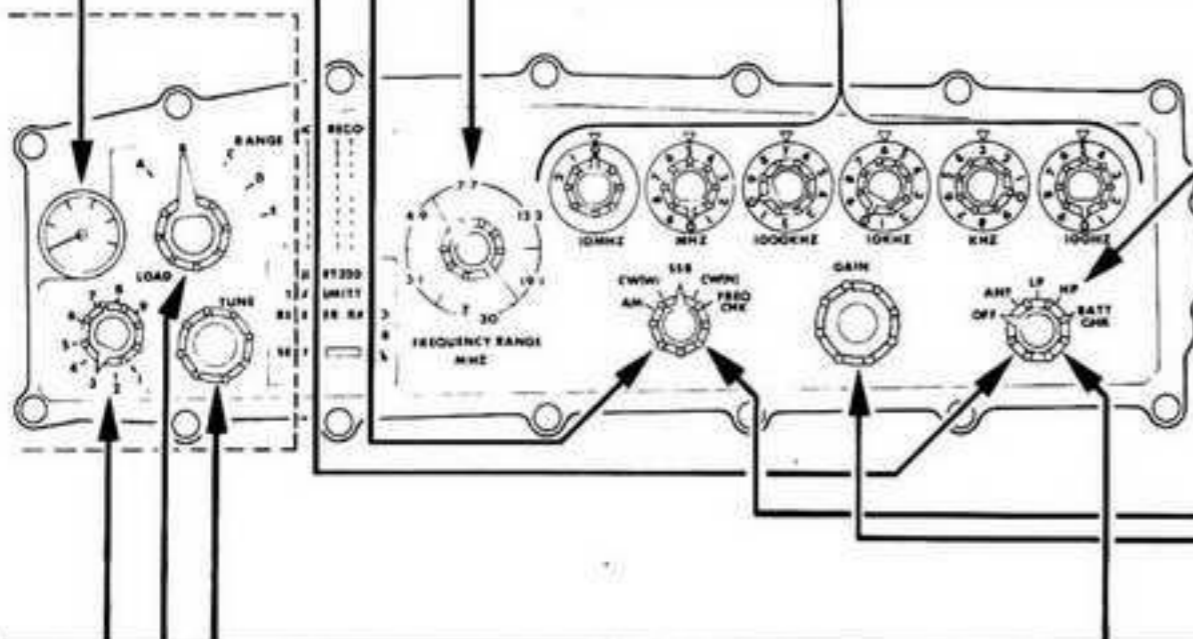
- a) Odrediti dužinu svakog elementa dipola prema tablici za PODEŠAVANJE ANTENE (ATU RANGE AND LOADING) koja se nalazi na kućištu primopredajnika.
- b) Sa svakog kalema odviti željenu dužinu antenskog provodnika i vezati krajeve pomoću dvostruke omče ili "vrzinog uzla" tako da se oznaka dužine nalazi neposredno uz čvor.
- c) Postaviti horizontalni dipol kao što je prikazano na sl. 8 (umesto drveta može se koristiti zid kuće ili ograda). Za provlačenje žice kroz granje koristi se uže kojim je snabdeven kalem antene. Za to uže može se vezati neki odgovarajući teži predmet da bi se olakšalo prebacivanje preko grane i sl. Uže se vezuje na isti način kao i žica antene.
- d) Ukloniti koaksijalni kabl koji spaja adapter (INT TUNER) sa priključnicom primopredajnika i spojiti priključnicu sa dipol spojnicom pomoću antenskog koaksijalnog kabla. Obratiti pažnju da se ne opterećuju (zatežu) priključnice i koaksijalne utičnice dipol spojnice, tako što će se žice antene u obliku omče provući kroz ušice, a koaksijalni kabl obesiti pomoću omče od užeta koje je priključeno uz kabl, kako je prikazano.
- e) Podesiti radio-uredjaj kako je to opisano na sl. 6, s tim što se ne podešava antenska kutija (ATU) operacijom 3, jer se pri ovoj verziji, odgovarajuća performansa antene postiže isključivo odabiranjem dužine dipol elemenata.

1. PROVERITI AKUMULATOR

Akumulator se proverava tako što se preklopnik za isključivanje i uključivanje primopredajnika postavlja u položaj KONTROLA AKUMULATORA (BATT CHK), a preklopnik vrste rada u jednom od položaja SSB, CW (W) ili CW (N). Pritisnuti taster. Proveriti da li skazaljka skreće do druge crte ili iznad nje (prva crta označava nulu). Pustiti taster. Ako skreće ispod druge crte, zameniti akumulator.

2. IZABRATI FREKVENCIJU

Postaviti preklopnike na željenu frekvenciju (na slici je prikazano podešavanje na 5.7635 MHz). Blokiranje preklopnika u položaju nule omogućava biranje frekvencije noću, dodirrom. Preklopnik FREKVC. OPSEG (FREQUENCY RANGE) postaviti na odgovarajući opseg. Ton u mikrotelefonskoj kombinaciji i mikrotelefonskoj garnituri prestaje kada se izabere tačan opseg i stabilizuje frekvencija.



3. PODESITI ANTENSKU KUTIJU

Postaviti preklopnik za uključivanje i isključivanje primopredajnika u položaj ANTENA (ANT). Preklopnike OPSEG (RANGE) i OPTEREĆENJE (LOAD) podesiti prema frekvenciji i tipu antene kako je opisano u t.2.4. Pritisnuti taster i okretati dugme PODEŠAVANJE (TUNE) dok se ne postigne maksimalno skretanje. Preklopnik OPTEREĆENJE (LOAD) podesiti tako da se postigne maksimalno skretanje. Ako se isto skretanje dobija za dva položaja preklopnika, odabрати onaj koji ima nižu cifru. Ponovo podesiti komandu PODEŠAVANJE (TUNE). Pustiti taster.

4. PONOVO PROVERITI AKUMULATOR
Ponovo izvršiti operaciju 1.

5. IZABRATI SNAGU PREDAJNIKA
Odabiranje se vrši postavljanjem odgovarajućeg preklopnika u položaj SMANJENA SNAGA (LP) ili VELIKA SNAGA (HP) prema potrebi.

6. IZABRATI VRSTU RADA
Podesiti preklopnik na SSB (rad na jednom bočnom opsegu) ili AM (prenos putem amplitudnog talasa) za telefoniju i CW (rad na neprigušenim talasima) za telegrafiju.

7. OSTVARITI RADIO-VEZU
Pri radu telefonijom pritisnuti prekidač na mikrotelefonskoj kombinaciji odnosno garnituri, a pri radu telegrafijom kucati na tasteru.

8. PODESITI JAČINU SIGNALA
Podesiti dugme JAČINA (GAIN) na željenu jačinu primanog signala.

Sl. 6 - Uputstvo za rukovanje i podešavanje primopredajnika RT320L.

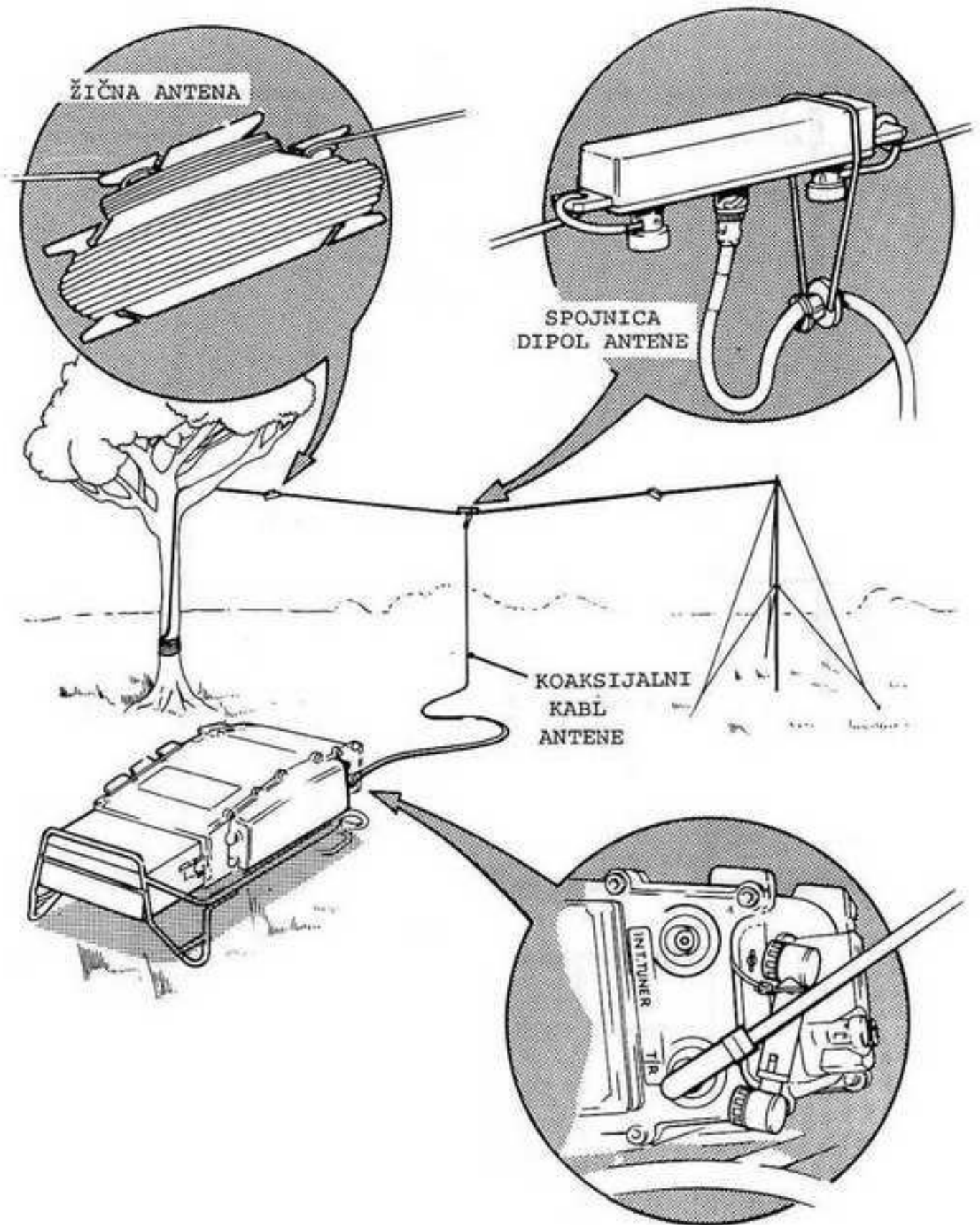
Primeri drugih verzija dipol antene dati su na sl. 9. U tim primerima nisu upotrebljeni dipol spojnice i koaksijalni kabl, te se koaksijalna veza između adaptera (INT TUNER) i priključnice primopredajnika ne uklanja. Krajevi antenske žice povezuju se direktno na antensku priključnicu i kontakt za uzemljenje. Nakon podešavanja odgovarajuće dužine elemenata dipola prema tablici PODEŠAVANJE ANTENE (ATU RANGE AND LOADING), neophodno je podesiti uređaj kako je prikazano na slici 6, postavljanjem preklopnika OPSEG (RANGE) i OPTEREĆENJE (LOAD) u položaje koji odgovaraju V dipol anteni.

Za rad sa jednokrakom žičnom antenom koristi se jedna žica antene koja se priključuje na antensku priključnicu radio-uređaja kako je to prikazano na sl. 10. Za pričvršćivanje antene umesto drveta može se koristiti zid kuće ili neka motka. Pošto se odredi dužina antene prema rubrici JEDNOKRAKA ŽIČNA ANTENA (END-FED) u tablici (sl. 7) PODEŠAVANJE ANTENE (ATU RANGE AND LOADING), radio-uređaj treba podesiti kao što je opisano na sl. 6 postavljanjem preklopnika OPSEG (RANGE) i OPTEREĆENJE (LOAD) u odgovarajuće položaje navedene u tablici (sl. 7).

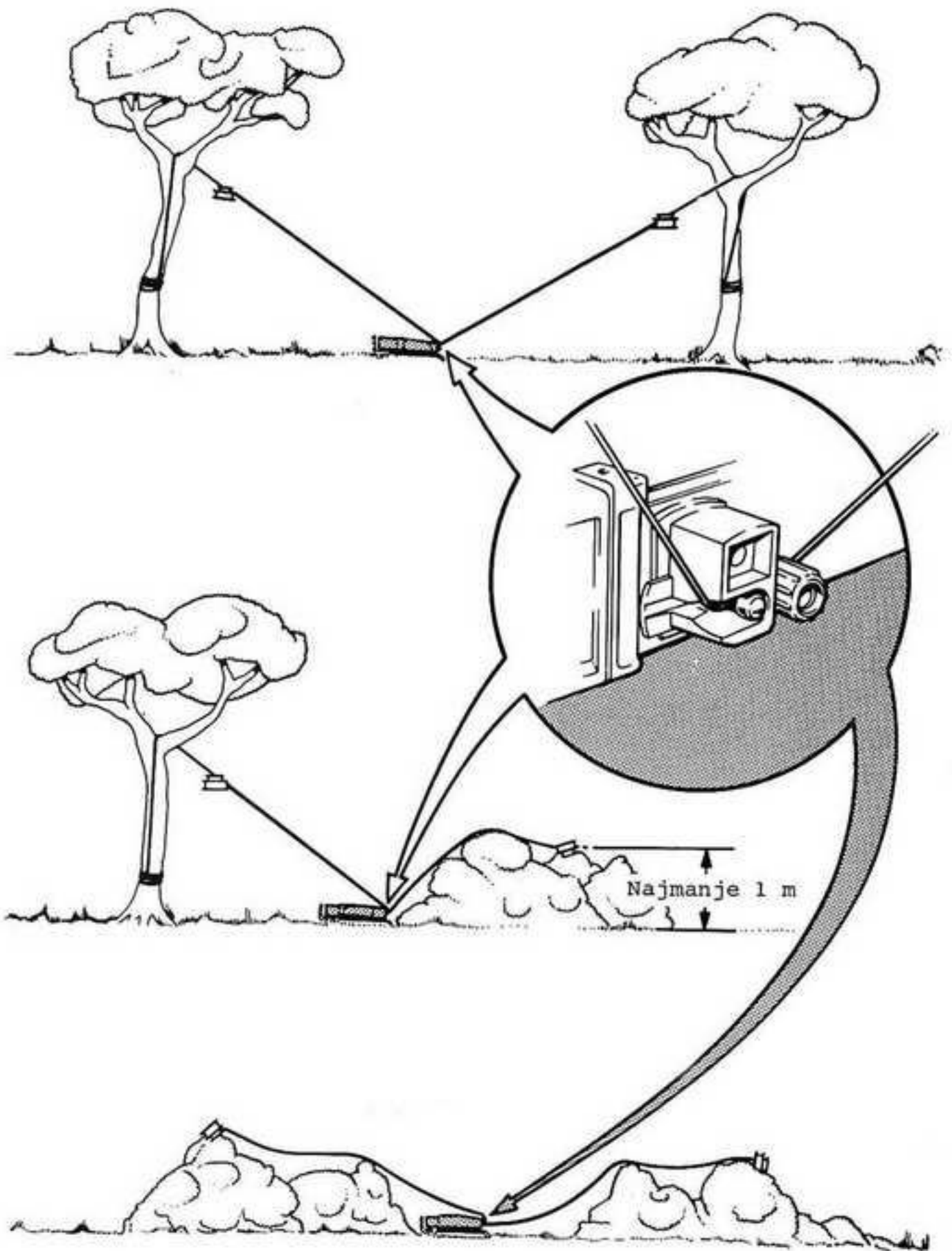
A.T.U. RANGE AND LOADING									
V DIPOLE	WHIP ANT. VEH. 4M	FREQ MHz	WHIP ANT (MAN)	VERTICAL ANTENNA		WHIP ANT. VEH. 3M	END-FED		
				7.9M	5.5M		RANGE	LENGTH METRES	
C	A 2	2	A 4	A 6	A 6	A 2	B 8	29.0	
	B 2	5		B 6	B 6			26.0	
			B 3	B 9	B 2	21.5			
	7	1		C 4	C 3	18.5			
9			6	C 9	C 9	46.0			
	D	C		10	C 4	9	C	1	C 7
32.0									
7		6	C 4	9	9	3	3	D 8	27.5
									23.0
9		7	D 4	D	D	D	D	D 8	20.0
									18.5
6		D	20	D 4	D	D	D	D 8	15.5
									14.0
6	D	30	E 8	4	2	9	D 8	12.5	
								11.0	
								10.0	
								9.0	
								8.25	
								8.0	
								7.75	
								7.25	

DIPOLE ELEMENTS					
FREQ MHz	LENGTH METRES	FREQ MHz	LENGTH METRES	FREQ MHz	LENGTH METRES
2.0	34.0	5.0	13.5	12.0	5.5
2.2	31.0	5.5	12.5	14.0	4.75
2.4	28.5	6.0	11.5	16.0	4.5
2.6	26.0	6.5	10.75	18.0	3.75
2.8	24.5	7.0	10.0	20.0	3.5
3.0	23.0	7.5	9.25	22.0	3.25
3.3	21.0	8.0	8.5	24.0	3.0
3.6	19.0	9.0	7.5	26.0	2.9
4.0	17.0	10.0	6.75	28.0	2.6
4.5	15.0	11.0	6.0	30.0	2.5

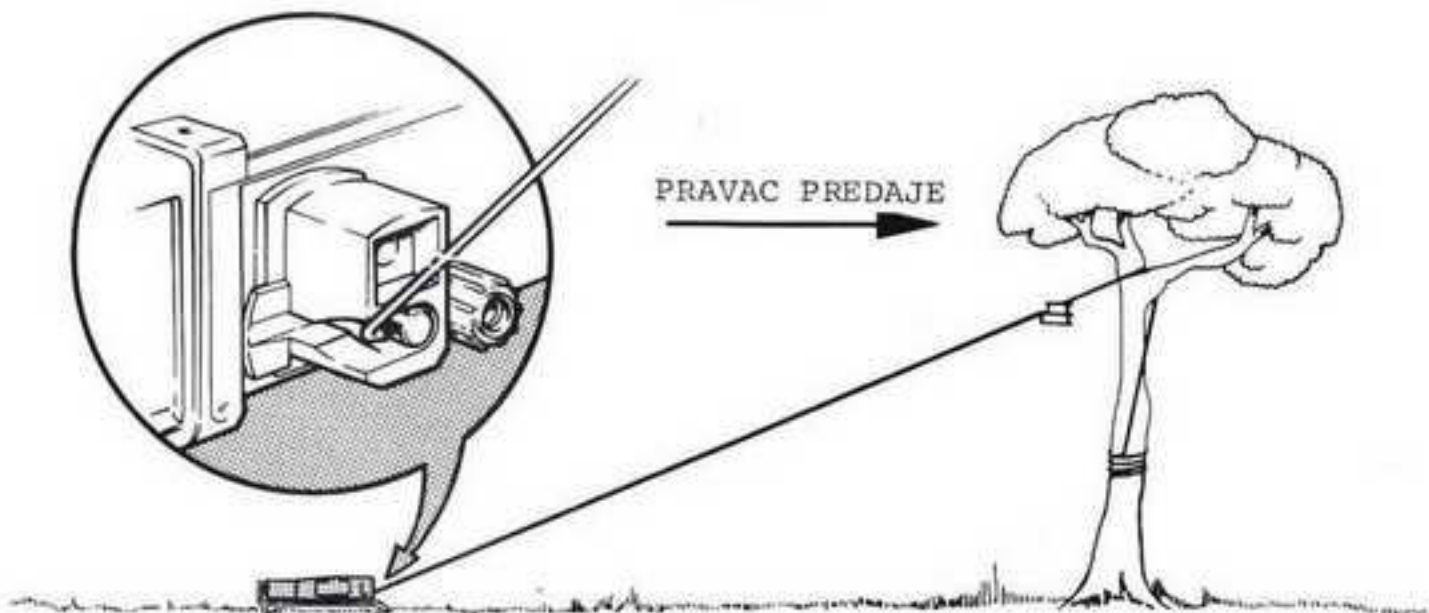
Sl. 7 - Tablica za podešavanje antene (opseg i opterećenje)



Sl. 8 - Verzija dipol antene sa koaksijalnim kablom



Sl. 9 - Primeri drugih verzija dipol antene



Sl. 10 - Primer jednokrake žične antene

2.7 UREDJAJ ZA DALJINSKO UPRAVLJANJE

Radio-uredjajem PRC-320L može se upravljati sa rastojanja do 3 km. U tom cilju se koristi UREDJAJ ZA DALJINSKO UPRAVLJANJE (CRL/R) koji se postavlja neposredno uz radio-uredjaj. Taj uredjaj se mora povezati kablom za daljinsko upravljanje sa priključnicom B (SKB) na radio-uredjaju, a poljskim kablom sa telefonskom kombinacijom za daljinsko upravljanje koja se nalazi na udaljenom mestu.

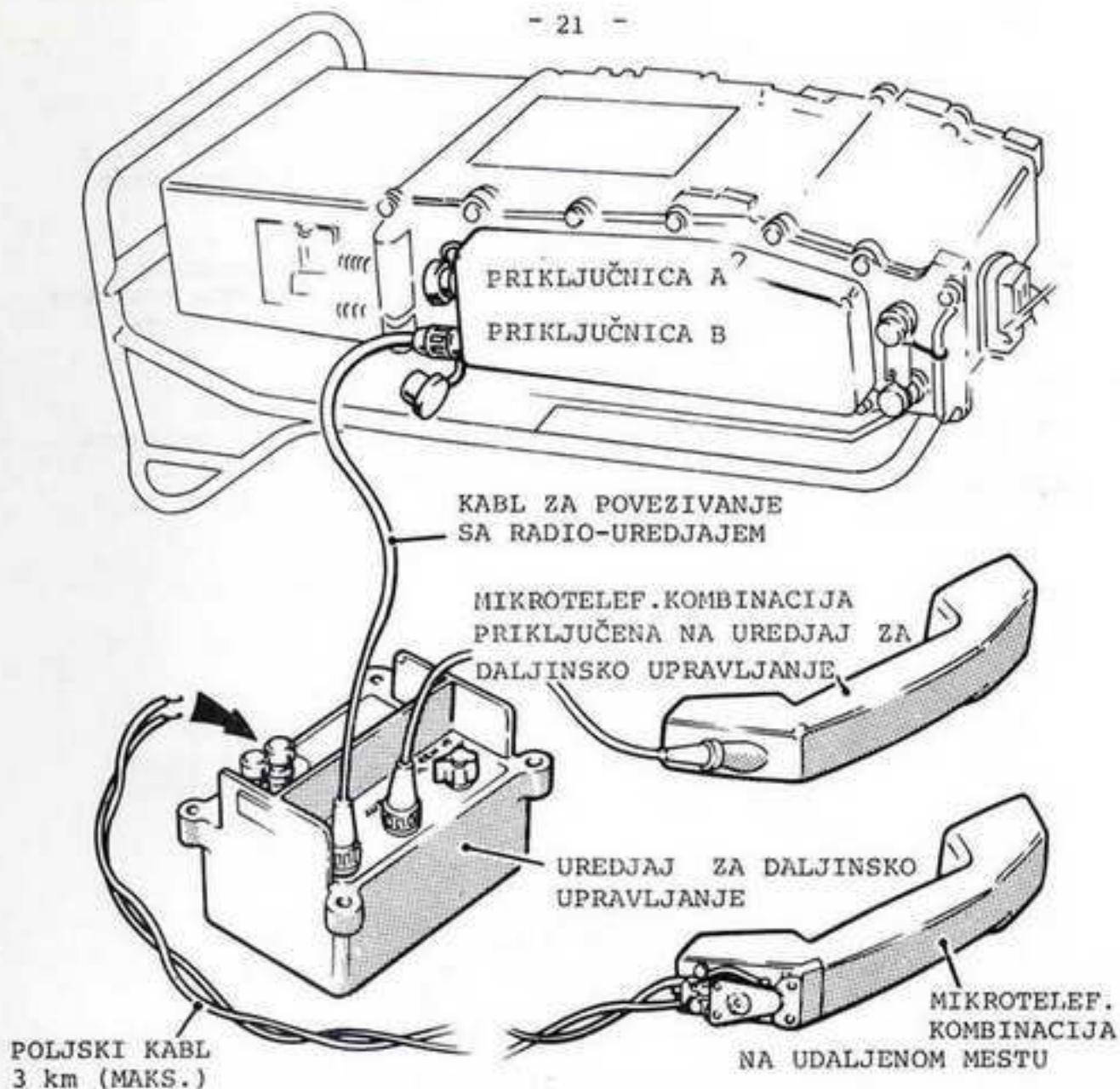
Podešavanje i rad treba obavljati kako sledi:

a) Preklopnik LOKALNO/DALJINSKO UPRAVLJANJE (CRL/R) postaviti u položaj LOKALNO, a zatim podesiti primopredajnik prema uputstvu za rukovanje i podešavanje kako je prikazano na sl. 6.

b) Na primopredajniku odabrati željenu vrstu rada (RAD S PRENOSOM JEDNOG BOČNOG OPSEGA SSB ili pomoću AMPLITUDNE MODULACIJE AM.) Radio-uredjaj je na taj način pripremljen za rad i njime se može upravljati bilo sa samog mesta na kome se nalazi bilo sa udaljenog mesta. U zavisnosti od položaja odgovarajućeg preklopnika na uredjaju za daljinsko upravljanje može se taj preklopnik postaviti u jednom od sledećih položaja:

1) LOKALNO (LOCAL) - primopredajnikom upravlja poslužilac sa radio-uredjaja pomoću tastera. Oba poslužioaca istovremeno čuju prijemni signal i imaju samokontrolu.

2) DALJINSKO (REM) - primopredajnikom upravlja poslužilac sa udaljenog mesta pomoću tastera. Međutim, poslužilac sa radio-uredjaja ima prvenstvo i može pritiskom na lokalni (svoj) taster da preuzme vezu. Oba poslužioaca čuju prijemni signal i imaju samokontrolu.



Sl. 11 - UREDJAJ ZA DALJINSKO UPRAVLJANJE

3) MEDJUSOBNA VEZA (I/C) - medjusobna veza izmedju dva poslužioca ostvaruje se pritiskom na odgovarajuće tastere. Oba poslužioca čuju prijemni signal i imaju samokontrolu.

4) POZIV (CALL) - Poslužilac koji se nalazi uz radio-uredjaj poziva poslužioca na udaljenom mestu. Preklopnik se pomoću opruge vraća u položaj MEDJUSOBNA VEZA (I/C). Poslužilac sa udaljenog mesta može pozvati poslužioca koji se nalazi kod radio-uredjaja pritiskom na svoje pozivno dugme, nezavisno od položaja glavnog preklopnika.

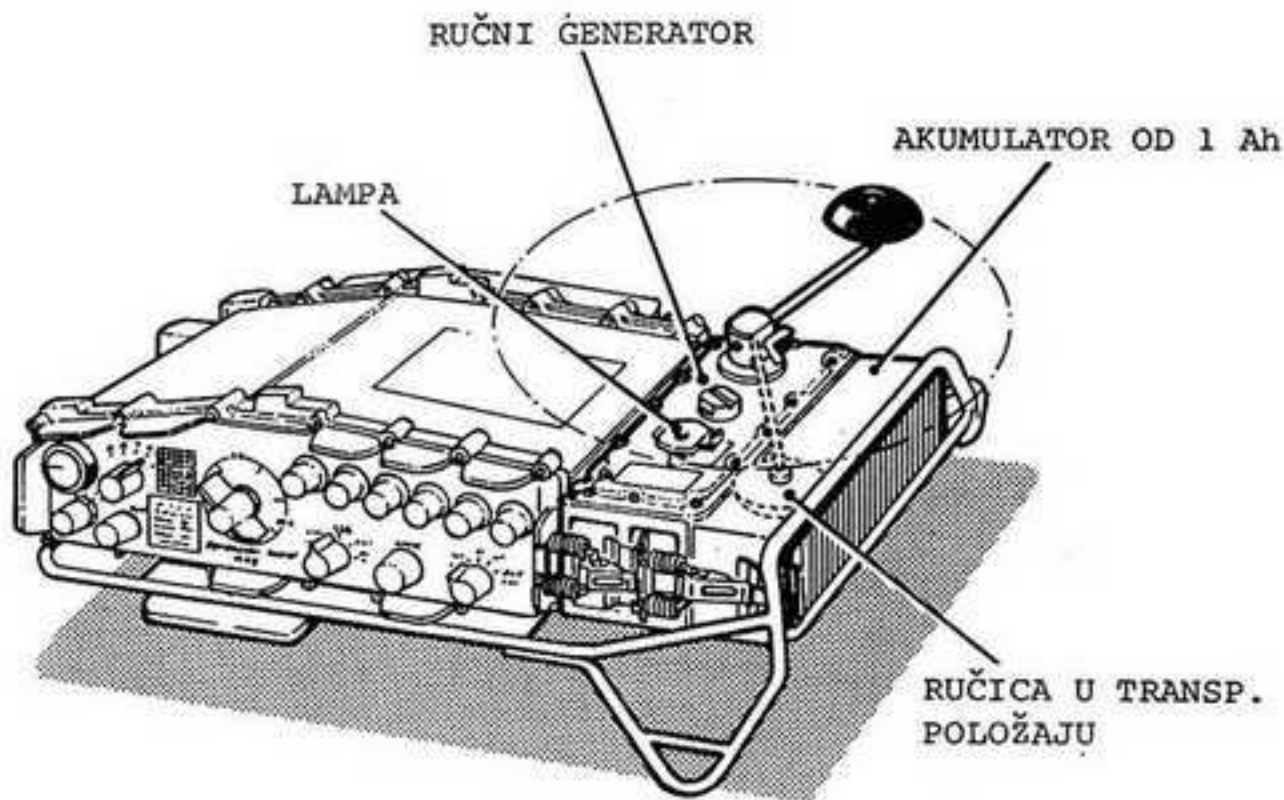
2.8 RUČNI GENERATOR

Ručni generator (sl. 12) omogućuje neograničeni rad radio-uredjaja bez punjenja akumulatora. Generator se zajedno sa akumulatorom 1 Ah priključuje na primopredajnik umesto akumulatora od 3,3 Ah.

U slučaju potrebe, ručni generator se može koristiti bez akumulatora za pogon primopredajnika kada je ovaj u položaju za prijem. Generator se može koristiti pri bilo kom položaju radio-uredjaja, ali je rad najjednostavniji kada je primopredajnik

postavljen na tlo. U slučaju potrebe uz generator se može koristiti i akumulator od 3,3 Ah umesto akumulatora od 1 Ah, u kom slučaju uređaj se mora demontirati sa nosećeg rama. Ručni generator se koristi na sledeći način:

- a) Podići spojnice (zaporke) koje se nalaze na primopredajniku; postaviti generator tako da se njegovi kontakti podudare sa kontaktima radio-uređaja i pričvrstiti ga spojnicama (zaporkama) u tom položaju.
- b) Podići spojnice koje se nalaze na generatoru, postaviti akumulator tako da se njegovi kontakti podudare sa kontaktima generatora i pričvrstiti ga spojnicama u tom položaju.



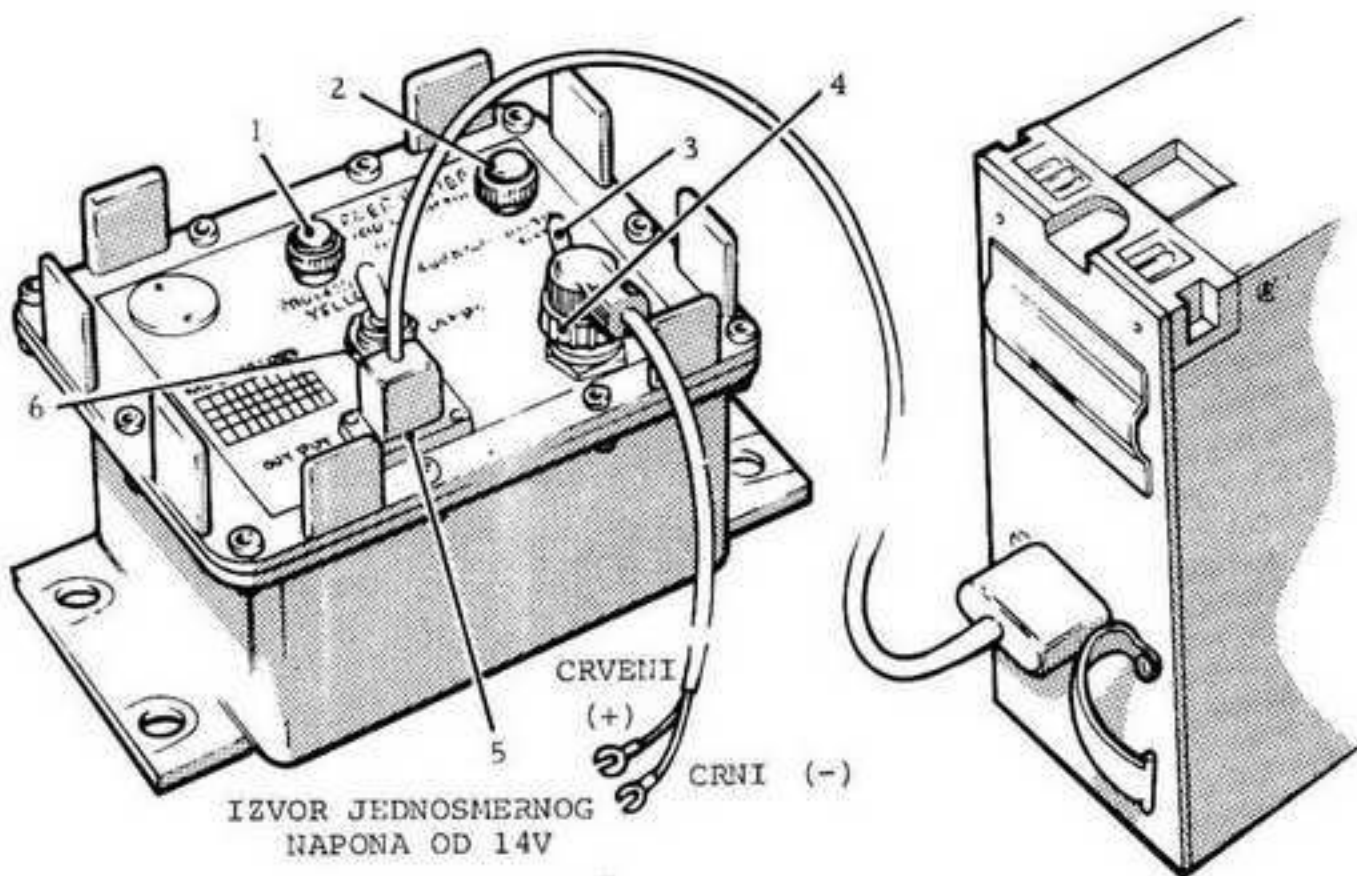
Sl. 12 - Ručni generator (pričvršćen za radio-uređaj)

- c) Delimično odvrnuti leptirastu navrtku kojom je pričvršćena ručica generatora, postaviti ručicu u radni položaj i zategnuti navrtku.
- d) Okretati ručicu generatora. Kada se postigne potrebna brzina okretanja signalna lampica generatora, snabdevena zastorom za noćni rad će se ugasiti. Nastaviti okretanje takvom brzinom pri kojoj lampica ostaje ugašena.
- e) Pri normalnom odnosu predaja/prijem od 1:9 akumulator treba održavati u napunjenom stanju neprekidnom upotrebom ručnog generatora. Ukoliko se taj odnos premaši, neophodno je nastaviti okretanje ručnog generatora i posle prestanka rada radio-uredjaja, da bi se akumulator ponovo napunio.
- f) Posle završetka rada ručicu generatora vratiti u položaj prikazan na slici 12.

2.9 UREDJAJ ZA PUNJENJE AKUMULATORA ZA JEDNOMSERNI NAPON OD 14V

Uredjaj za punjenje akumulatora za jednosmerni napon od 14V (sl. 13) prvenstveno se koristi za punjenje akumulatora pri radu primopredajnika RT320L na vozilu. Uredjaj se stavlja u pogon na sledeći način:

- a) Koristeći odgovarajuće kablove, spojiti utikač (4) ULAZ JEDNOSMERNOG NAPONA (D.C.INPUT) sa izvorom jednosmernog NAPONA od 14V, vodeći pri tome računa da se ostvari pravilan polaritet.
- b) Koristeći odgovarajući napojni kabl, spojiti utikač (5) IZLAZ (OUTPUT) sa akumulatorom.
- c) Postaviti prekidač (3) ULAZ (INPUT) u položaj UKLJUČEN (ON).
- d) Postaviti prekidač (6) LAMPE (LAMPS) u donji položaj. Žuta signalna lampa (1) PUNJENJE U TOKU (CHARGE PROCEEDING), upaliće se ako je akumulator pravilno spojen i nalazi se u režimu punjenja.



Sl. 13 - Uredjaj za punjenje akumulatora, jednosmernog napona 14V

Kad se akumulator napuni ugasiće se signalna lampica (1), a upaliće se zelena signalna lampica (2) koja označava DA JE PUNJENJE ZAVRŠENO (CHARGE COMPLETE). Približno vreme punjenja praznog akumulatora iznosi:

- a) za akumulator 1 Ah 1 1/4 časa
- b) za akumulator 3,3 Ah 4 časa

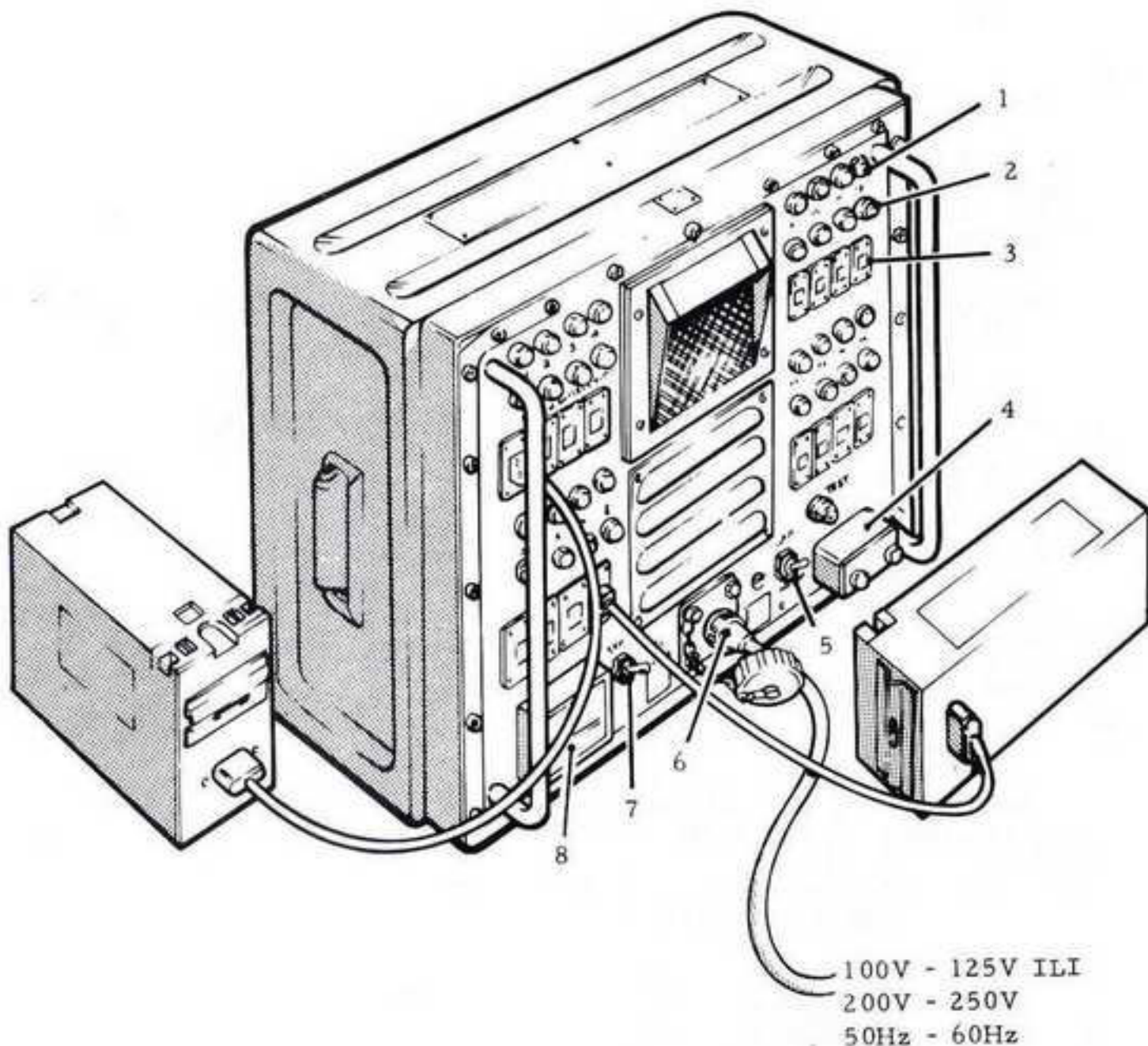
e) Prekidač (6) sa oznakom LAMPE (LAMPS) treba da normalno stoji u položaju ISKLJUČEN (OFF), sem pri spajanju akumulatora i pri povremenim pregledima stanja napunjenosti. Ukoliko se već napunjen akumulator ostavi u režimu punjenja, neće doći do oštećenja ni samog akumulatora niti uređaja za punjenje.

2.10 UREDJAJ ZA PUNJENJE AKUMULATORA NAIZMENIČNIM NAPONOM (Sl.14)

UPOZORENJE: Pri radu s uređajem za punjenje akumulatora (sl.14) koji se pogoni naizmeničnim naponima 100V-125V/50-60 Hz, odnosno 200-250V/50-60 Hz opasnim po život u svemu se pridržavati mera propisanih Pravilnikom o higijenskotehničkim zaštitnim merama na sredstvima grane veze tehničke službe (V-122).

Ovaj uređaj je predviđen za jednovremeno punjenje do 16 akumulatora od 3,3 Ah i 1 Ah, bez obzira na to koliko su puni. Punjenje se obavlja na sledeći način:

- a) Skinuti poklopac sa uređjaja za punjenje akumulatora.
- b) Podesiti preklopnik (8) napona tako da odgovara naponu napajanja od 50-60 Hz.
- c) Skinuti poklopac (4) osigurača i proveriti da li nominalni tok osigurača odgovara naponu napajanja 20A za naizmenični 100-125V/50Hz-60Hz, odnosno 10A za naizmenični napon 200-250V/50-60 Hz.
- d) Otvoriti klizni zatvarač na zadnjoj strani uređjaja za punjenje akumulatora.
- e) Koristeći odgovarajući kabl spojiti utikač (6) ULAZ (INPUT) sa odgovarajućim izvorom naizmeničnog napona.
- f) Postaviti prekidač (7) LAMPE (LAMPS) u donji položaj.
- g) Koristeći kablove za punjenje akumulatora spojiti utikač svakog akumulatora sa jednom od utikačkih kutija (3). Postaviti prekidač (5) NAPAJANJE (MAINS) u donji položaj. Svaka utikačka kutija snabdevena je signalnom lampicom (1) narandžaste boje koja se pali kada je akumulator ispravno spojen i nalazi se u režimu punjenja. Kada se akumulator napuni lampica se gasi i istovremeno pali zelena signalna lampica (2).
- h) Svako obavljeno punjenje treba zabeležiti precrtavanjem jednog belog kvadratića na akumulatoru. Približno vreme punjenja potpuno praznog akumulatora iznosi:
 - 1) za akumulator od 1 AH - 1 1/4 časa
 - 2) za akumulator od 3,3 Ah - 4 časa
- j) Zameniti pune akumulatore praznima (pri čemu nije potrebno isključivati uređjaj). Ukoliko se već napunjeni akumulator ostavi u režimu punjenja, neće doći do oštećenja ni samog akumulatora niti uređjaja za punjenje.



Sl. 14 - Uredjaj za punjenje akumulatora, naizmeničnog napona 100V-250V/50 Hz-60 Hz

KORIŠĆENJE RADIO-UREDJAJA PRC-320L NA VOZILU

3.1 UVOD

Noseći ram primopredajnika RT320L pričvršćuje se za specijalni nosač koji se instalira na klupu ili na unutrašnje stranice vozila; antenska priključnica se spaja sa štap antenom vozila. Rukovanje radio-uređajem obavlja se na isti način kako je to opisano pri radu sa prenosnim radio-uređajem (preko mikrotelefonske garniture, slušalica, mikrotelefonske kombinacije ili tastera). Akumulator se puni u toku rada pomoću uređaja za punjenje jednosmernog napona od 14 V. Radio-uređaj se ni u kom slučaju ne sme pogoniti direktno iz automobila jer će u protivnom doći do oštećenja radio-uređaja.

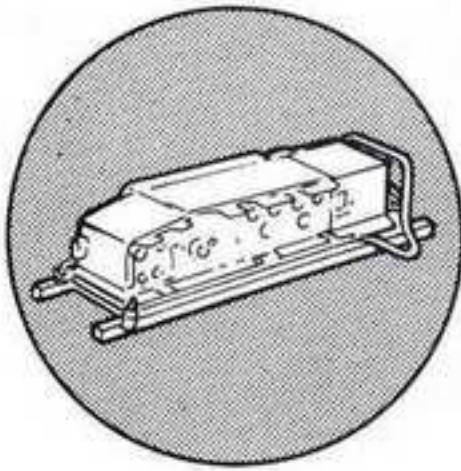
3.2 INSTALIRANJE RADIO-UREDJAJA PRC-320L

Radio-uređaj PRC-320L (sl. 15) instalira se na sledeći način:

- a) Učvrstiti nosač u željenom položaju pomoću zavrtnja, podmetača i matica odgovarajućih dimenzija.
- b) Postaviti donji deo nosećeg rama, zajedno sa radio-uređajem i akumulatorom, u nosač, prebaciti stezaljke preko gornijeg dela nosećeg rama i pritegnuti odgovarajuće navrtke. (Pri tome nije potrebno skidati remenove sa nosećeg rama).

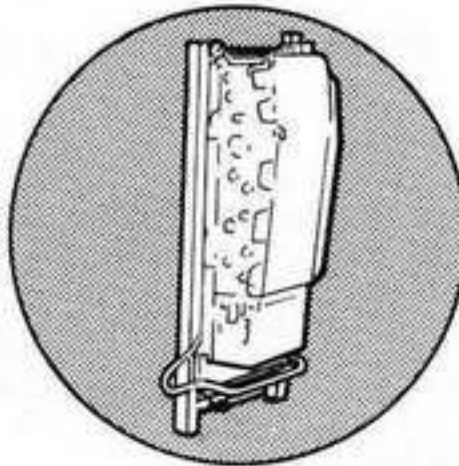
3.3 PODEŠAVANJE I RAD SA RADIO-UREDJAJEM PRC-320L

Povezati radio-uređaj PRC-320L kako je prikazano na slici 16. Podešavanje i rad sa radio-uređajem obavlja se kako je to opisano u drugom delu ovog priručnika.



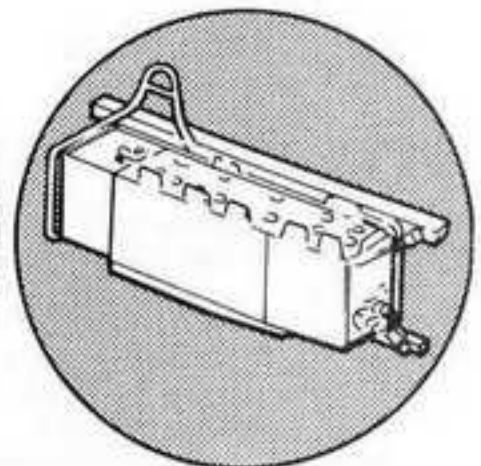
ZA PRIČVRŠČIVANJE
NA SEDIŠTE
KORISTITI
OTVORE

(A)



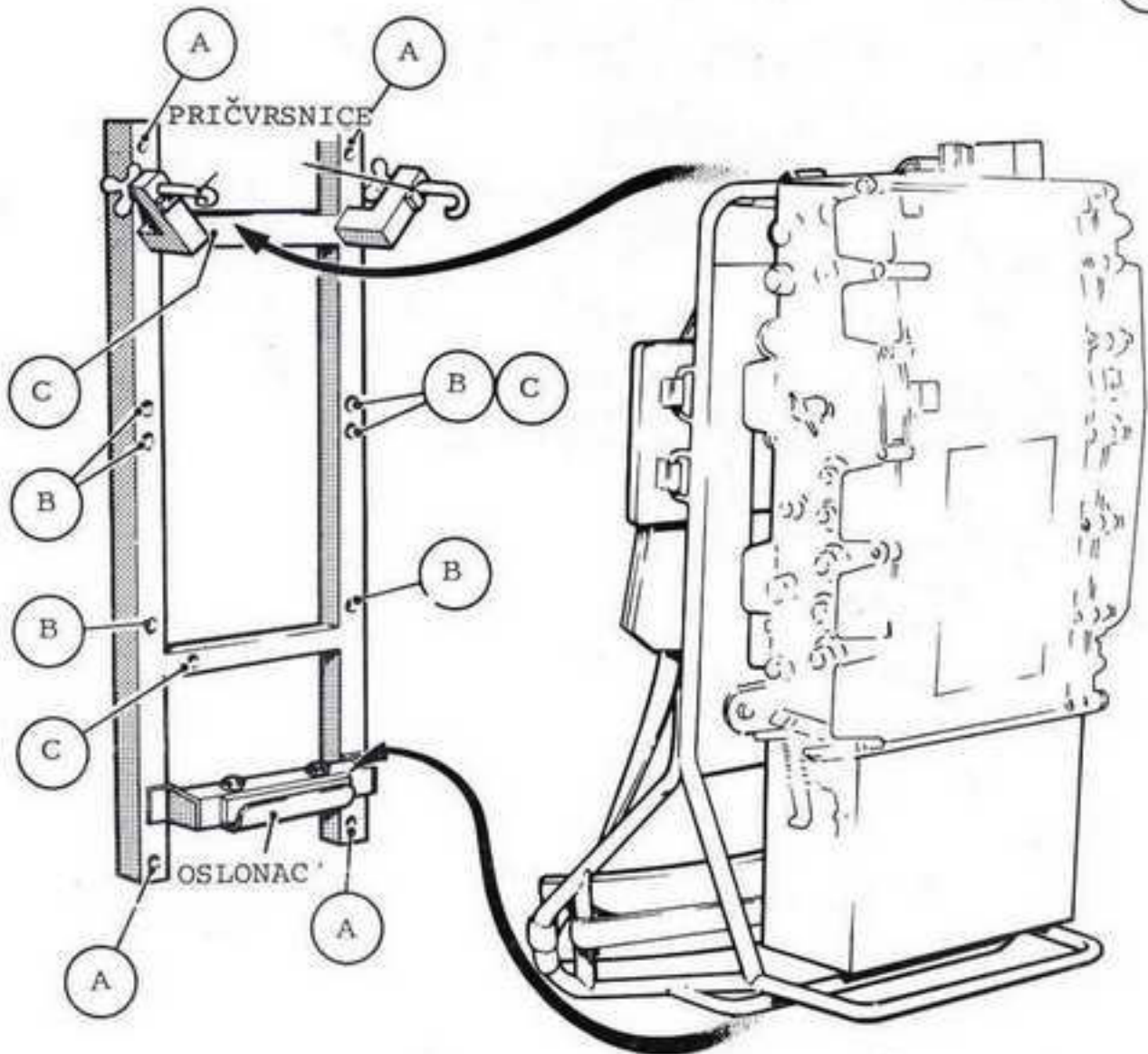
ZA VERTIKALNO
PRIČVRŠČIVANJE
(KOMANDE SA
BOČNE
STRANE)
KORISTITI OTVORE

(B)

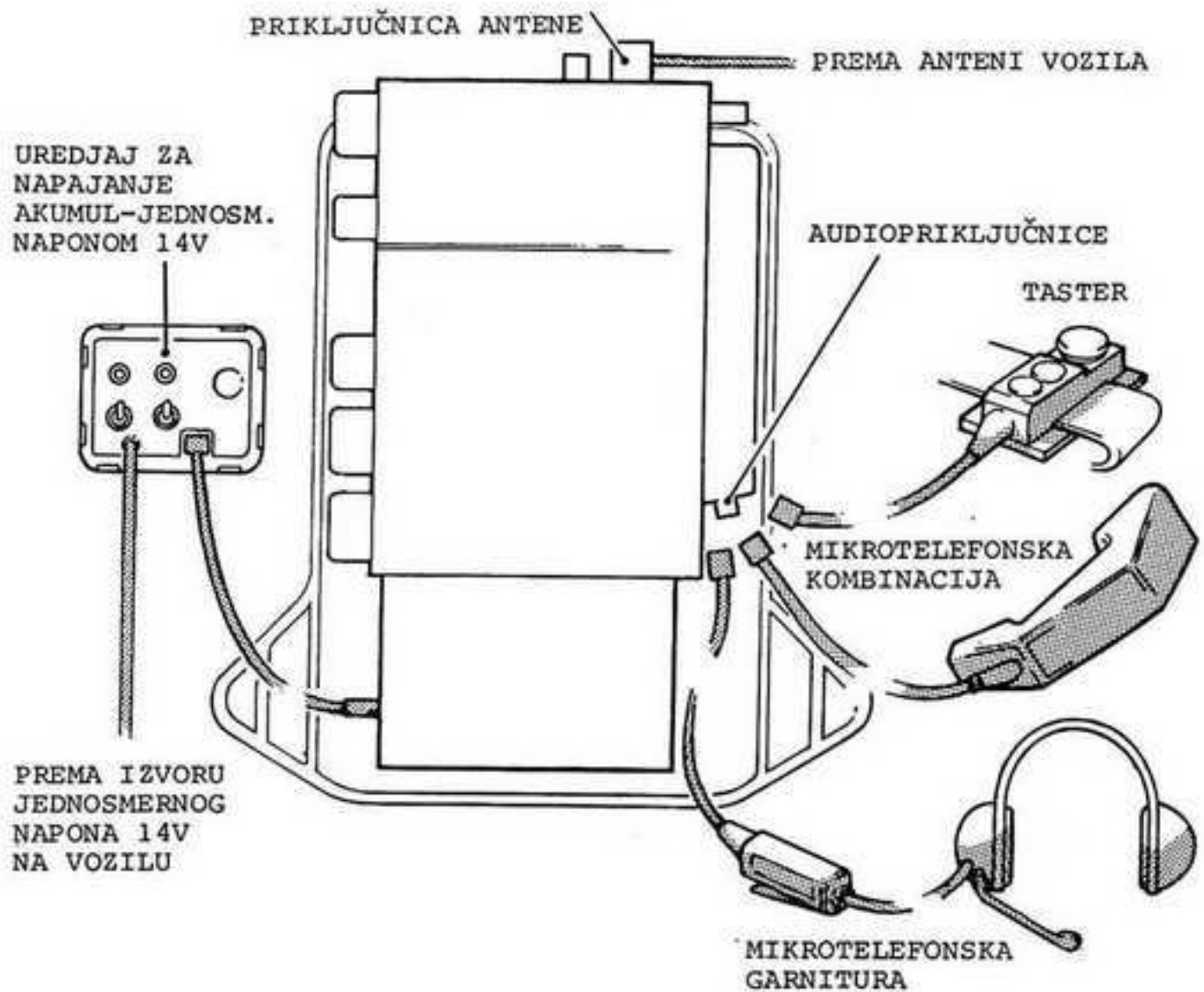


ZA HORIZONTALNO
PRIČVRŠČIVANJE
(KOMANDE NA
GORNJOJ STRANI)
KORISTITI
OTVORE

(C)



Sl. 15 - Postavljanje radio-uređjaja PRC-320L
na motorno vozilo



Sl. 16 - Rad sa vozila

PREVENTIVNO ODRŽAVANJE

4.1. OPŠTE NAPOMENE

Da bi se obezbedilo maksimalno iskorišćenje radio-uredjaja treba ga stalno održavati u ispravnom stanju. Redovno održavanje spada u dužnost poslužioaca radio-uredjaja, a ne tehničke službe.

U ovom delu Uputstva opisane su operacije održavanja radio-uredjaja PRC-320L. Uputstva za nadzor održavanja, učestanost obavljanja pojedinih radnji, kao i vođenje evidencije održavanja može regulisati komanda jedinice.

Primopredajnik RT320L je fabrički zaptiven i poslužilac ga ni u kom slučaju ne sme otvoriti.

4.2 ODRŽAVANJE RADIO-UREDJAJA OD STRANE POSLUŽIOCA

Poslužilac obavlja sledeće radnje pri održavanju radio-uredjaja, a prema utvrđenom planu ili prema potrebi, i to:

- 1) Stalno drži radio-uredjaj u čistom stanju i na suvom mestu. Uklanja prašinu i blato sa konektora, kontrolnih dugmeta i priključnica (klema).
- 2) Proverava ispravnost funkcionisanja i mehaničku ispravnost prekidača i komandnih dugmadi.
- 3) Proverava mehaničku ispravnost kućišta, kao i pojavu korozije.
- 4) Proverava da li su kleme akumulatora čiste i neoštećene.
- 5) Proverava ispravnost stezaljki za pričvršćivanje akumulatora. Podnosi izveštaj o svakoj oslabljenoj ili oštećenoj opruzi.
- 6) Proverava da li je primopredajnik pravilno pričvršćen za noseći ram.
- 7) Proverava kablove u pogledu oštećenja izolacije i klema. Naročitu pažnju treba obratiti na koaksijalnu spojnicu antenskog kabla.
- 8) Proverava da li su spojevi žične antene čisti i ispravni. U slučaju prekida žične antene, treba ukloniti izolaciju i privremeno vezati ogoljene krajeve žice. Ukoliko se otkine kontaktna papučica, treba ukloniti izolaciju i privremeno spojiti ogoljeni kraj žice sa odgovarajućom antenskom priključnicom na uredjaju.
- 9) Provera funkcionisanja radio-uredjaja prema opisu datom u petom delu ovog Priručnika.

POPRAVKE I KONTROLA FUNKCIONISANJA RADIO-UREDJAJA PRC-320L

5.1 OPŠTE NAPOMENE

Provera funkcionisanja primopredajnika RT320L i dodatne opreme (delova) obavlja se prema niže opisanom postupku. Provera se vrši u okviru preventivnog održavanja, kao što je naznačeno u delu 4 ovog priručnika, a takodje i u slučaju otkaza radio-uredjaja. Ova uputstva su data sa namenom da olakšaju poslužiocu proveru pravilnosti funkcionisanja uredjaja kao i pronalaženje eventualnog kvara. Sledeće napomene se moraju poštovati:

- 1) Poslužilac ne sme otvarati zaptiveno kućište primopredajnika ni u kojim uslovima.
- 2) Uredjaj ne treba pomerati sa mesta na kome je postavljen radi vršenja održavanja.
- 3) Poslužiocu je dozvoljeno da preduzme otklanjanje kvara na uredjaju samo u slučajevima kada je to izričito naznačeno kao njegova dužnost.
- 4) Poslužiocu je dozvoljeno da izvrši podešavanje i zamenu pojedinih delova, samo ako je u stanju da ispitivanjem potvrdi ispravnost svoje akcije.
- 5) Pre no što pristupi proveru funkcionisanja, neophodno je da se uredjaj pravilno montira i podesi prema uputstvima datim u delu 2 ovoga priručnika.

5.2 PROVERA AKUMULATORA

Stepen napunjenosti akumulatora proverava se na sledeći način:

- a) prebaciti preklopnik za uključivanje i isključivanje primopredajnika u položaj PROVERA AKUMULATORA (BATT.CHECK), a preklopnik vrste rada u bilo koji položaj sa oznakom CW - NEPRIGUŠENI TALAS, odnosno nemodulisana telegrafija A1.
- b) Pritisnuti prekidač mikrotelefonske garniture, odnosno kombinacije ili na taster. Pri tome kazaljka mernog instrumenta treba da dodje do druge crte na skali ili da je predje (prva crta je nula), a zatim otpustiti prekidač odnosno taster. Ukoliko kazaljka ne dodje do druge crte, znači da je akumulator prazan i da ga treba zameniti.
- c) Podesiti antenu prema uputstvu datom u delu 2 i ponoviti proveru akumulatora kako je gore opisano.

5.3 PROVERA FREKVENCIJE

Poslužilac može vršiti proveru tačnosti frekvencije upoređivanjem sa laboratorijskim etalonom, ili sa emisijom standardne frekvencije. Postupak je sledeći:

a) Postaviti preklopnik vrste rada u bilo koji položaj sa oznakom NEPR.TALAS (CW). Podesti frekvenciju primopredajnika za 1 kHz iznad frekvencije kontrolnog uređaja, s tim da on emituje NEPR. TALAS. Svaki drugi način predaje iz kontrolnog uređaja mogao bi da prouzrokuje modulisani ton koji bi se mogao pogrešno smatrati za nestabilnu frekvenciju.

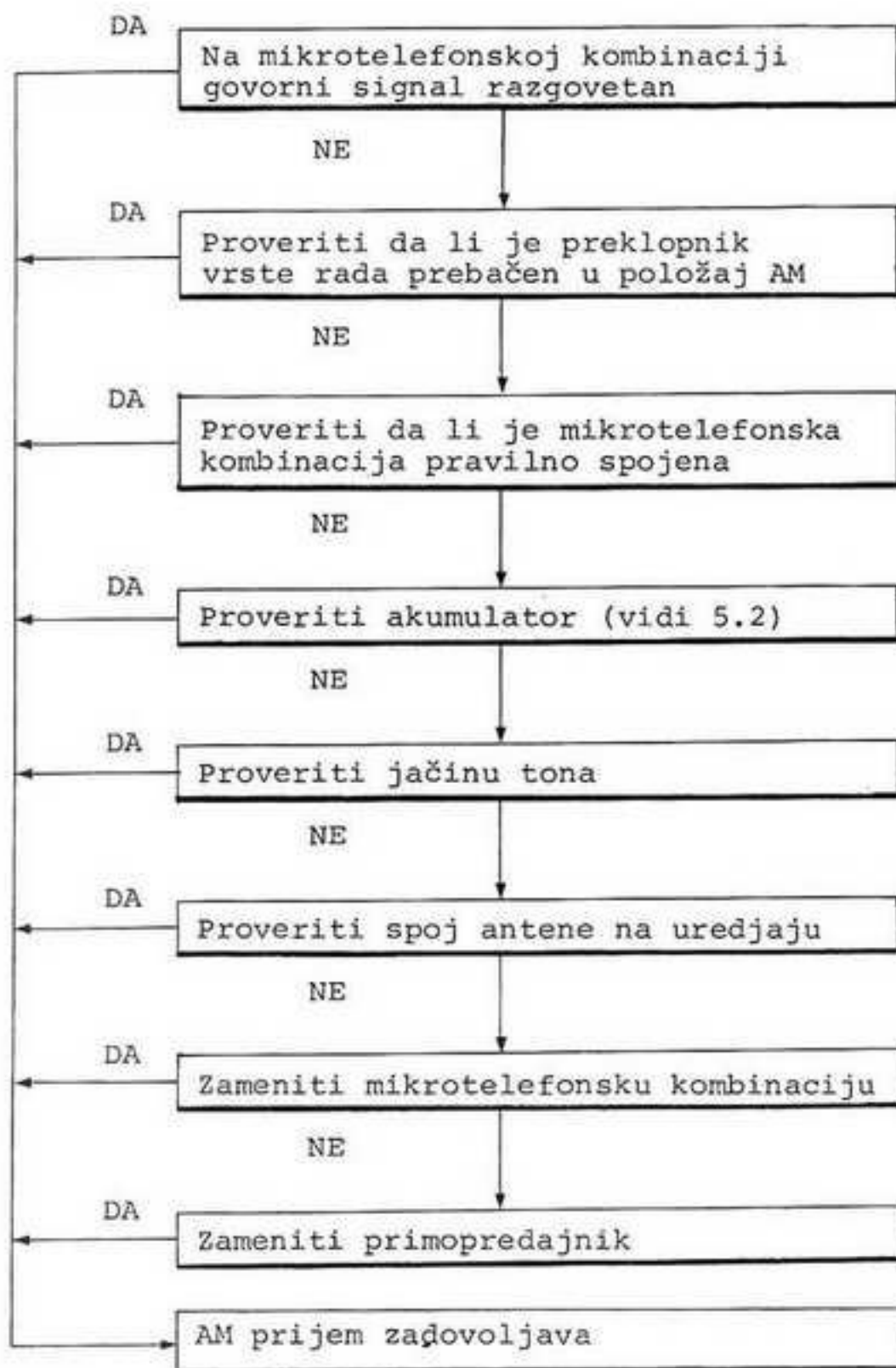
b) Postaviti preklopnik vrste rada predajnika u položaj KONTROLA UČESTANOSTI (FREQ CHK). Podesiti jačinu tona dugmetom JAČINA TONA (GAIN). Tačnost frekvencije predajnika može se oceniti slušanjem tona u slušalicama. Ako je fluktuacija tona spora, frekvencija uređaja je u okviru dozvoljenih tolerancija. Veoma brza fluktuacija označava neispravnost. U tom slučaju primopredajnik treba poslati u radionicu za opravku radi ponovnog kalibrisanja. Međutim, čak i sa relativno nestabilnom frekvencijom može se ostvariti veza u slučaju potrebe, putem modulisanih talasa (AM) ili širokopolasnog neprigušenog talasa (CW/W).

Ukoliko se pojavi izobličenje govornog signala kod visokih frekvencija pri radu telefonijom sa prenosom jednog bočnog opsega (SSB), primopredajnik treba odmah poslati u radionicu radi kalibracije.

5.4 PROVERA VRSTE RADA

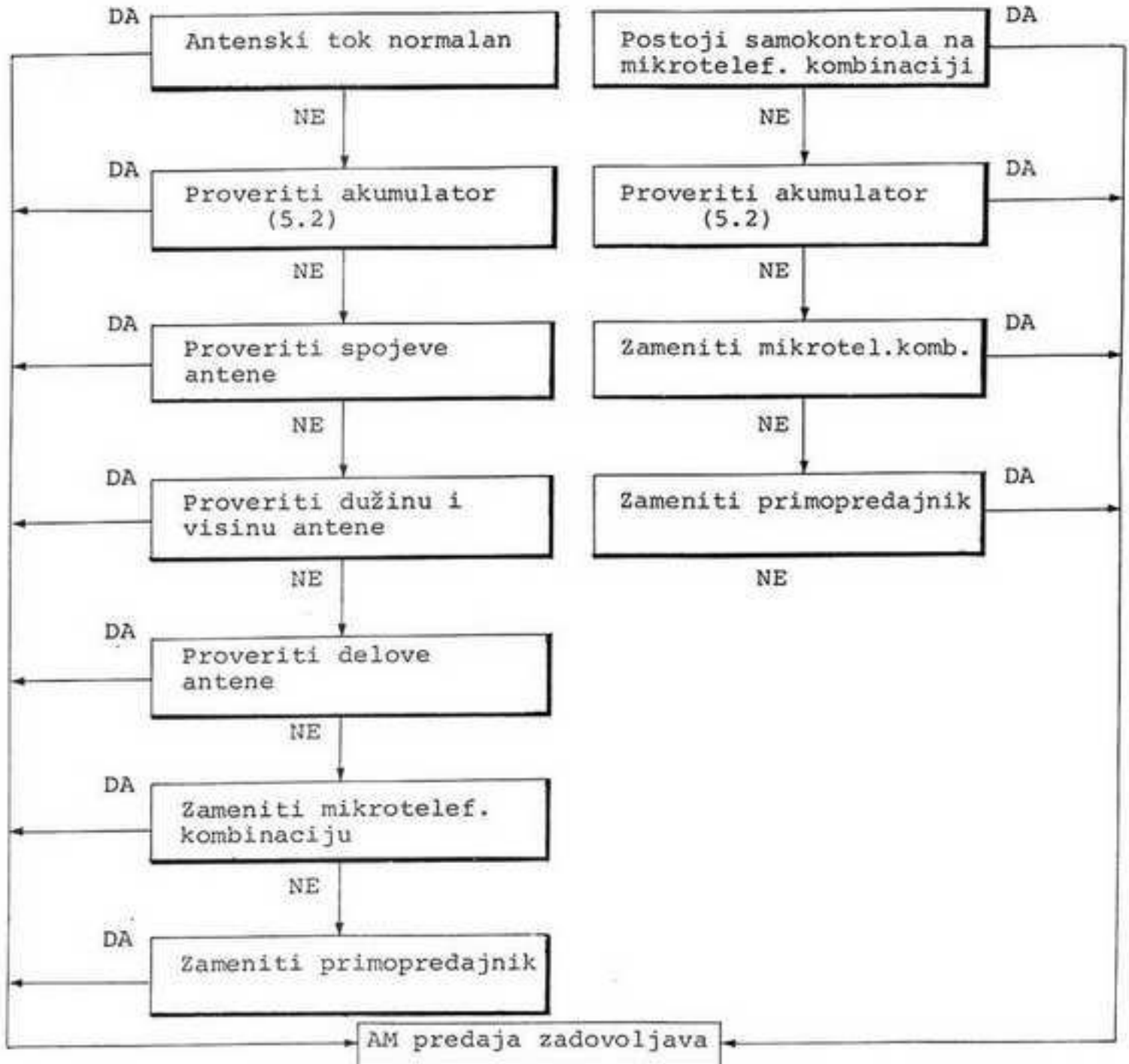
Primopredajnik se proverava u pogledu ispravnosti rada za svaki položaj preklopnika vrste rada, kako je to dole opisano. Kada se proverava prijem kod svake vrste rada, kao izvor emitovanja može se koristiti drugi primopredajnik i to tako što će emitovati (na istoj frekvenciji na kojoj i uređaj koji se proverava), govorni signal za proveru telefonijom ili odgovarajući telegrafski signal za kontrolu režima rada telegrafije. Kontrola se vrši na sledeći način:

a) AM prijem. Preklopnik vrste rada postaviti u položaj AMPLITUDNA MODULACIJA (AM). Podesiti jačinu TONA (GAIN).



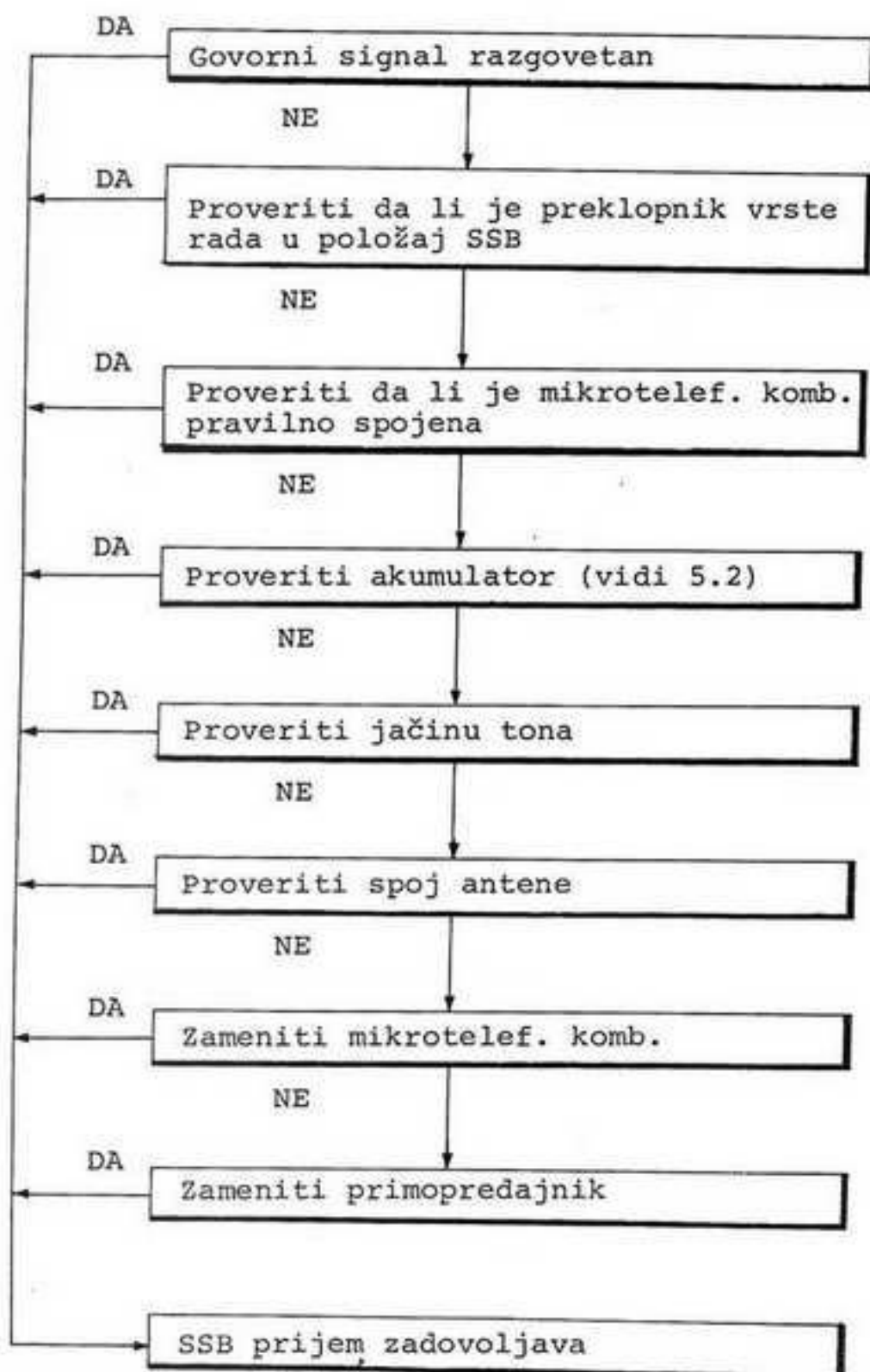
Sl. 17 - Provera AM prijema

b) AM predaja. Preklopnik vrste rada postaviti u položaj AMPLITUDNA MODULACIJA (AM); podesiti jačinu tona (GAIN); pritisnuti prekidač na mikrotelefonskoj kombinaciji odnosno garnituri i govoriti.



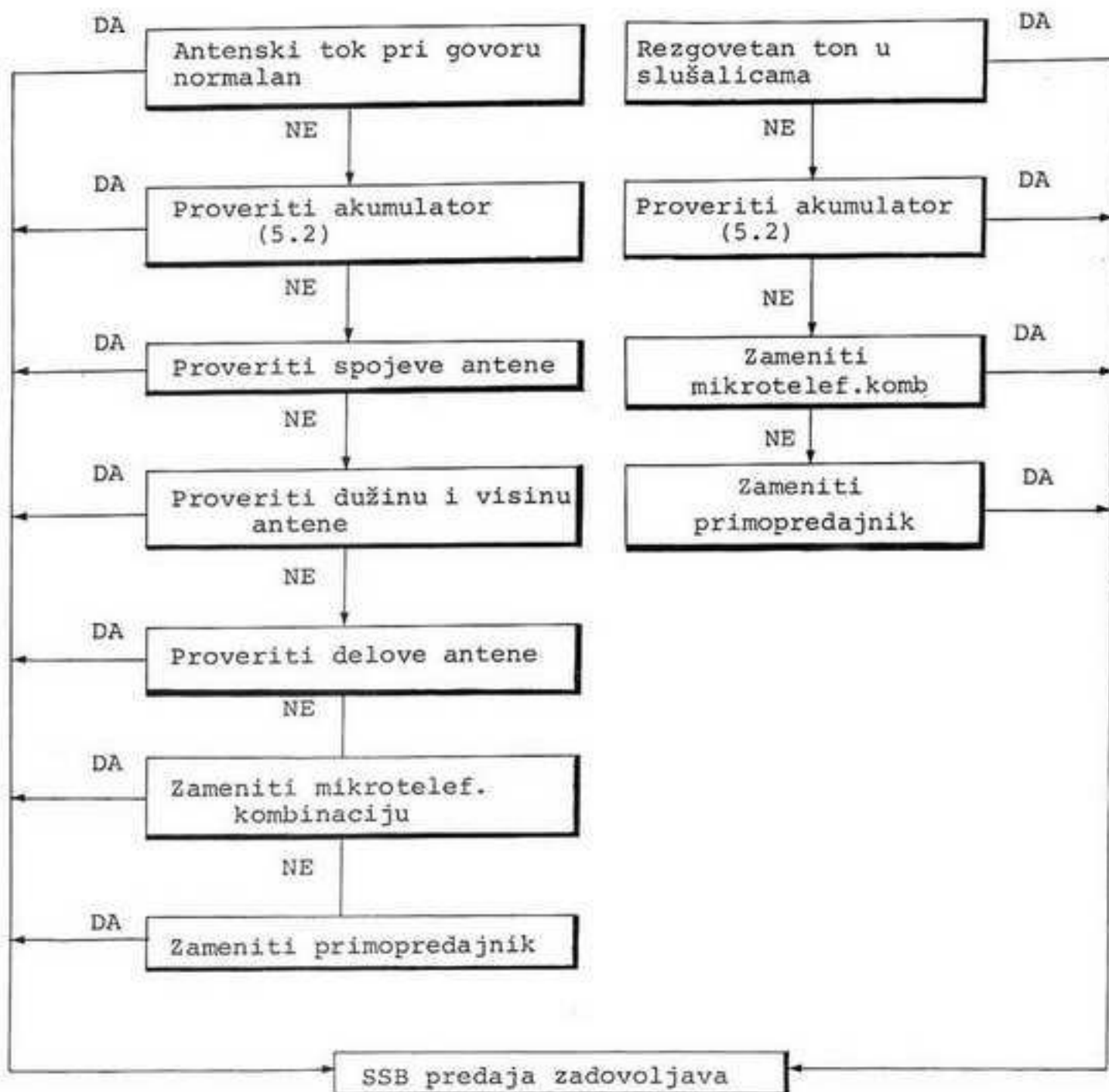
Sl. 18 - Provera AM predaje

c) SSB prijem. Preklopnik vrste rada postaviti u položaj RAD NA JEDNOM BOČNOM OPSEGU (SSB). Podesiti JAČINU TONA (GAIN).



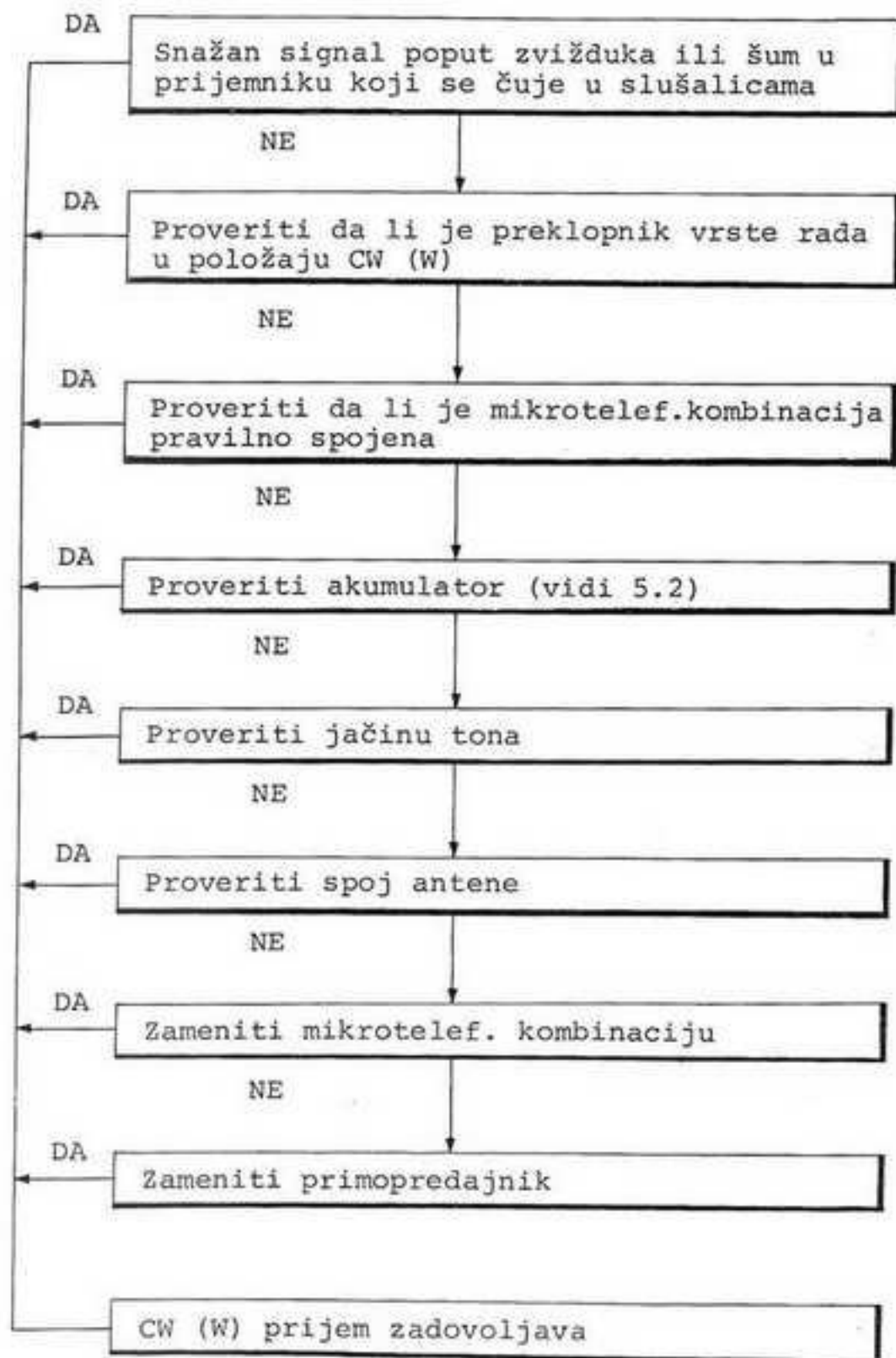
Sl. 19 - Provera SSB prijema

d) SSB predaja. Preklopnik vrste rada postaviti u položaj RAD NA JEDNOM BOČNOM OPSEGU (SSB); podesiti JACINU TONA (GAIN); pritisnuti prekidač na mikrotelefonskoj kombinaciji odnosno garnituri i govoriti.



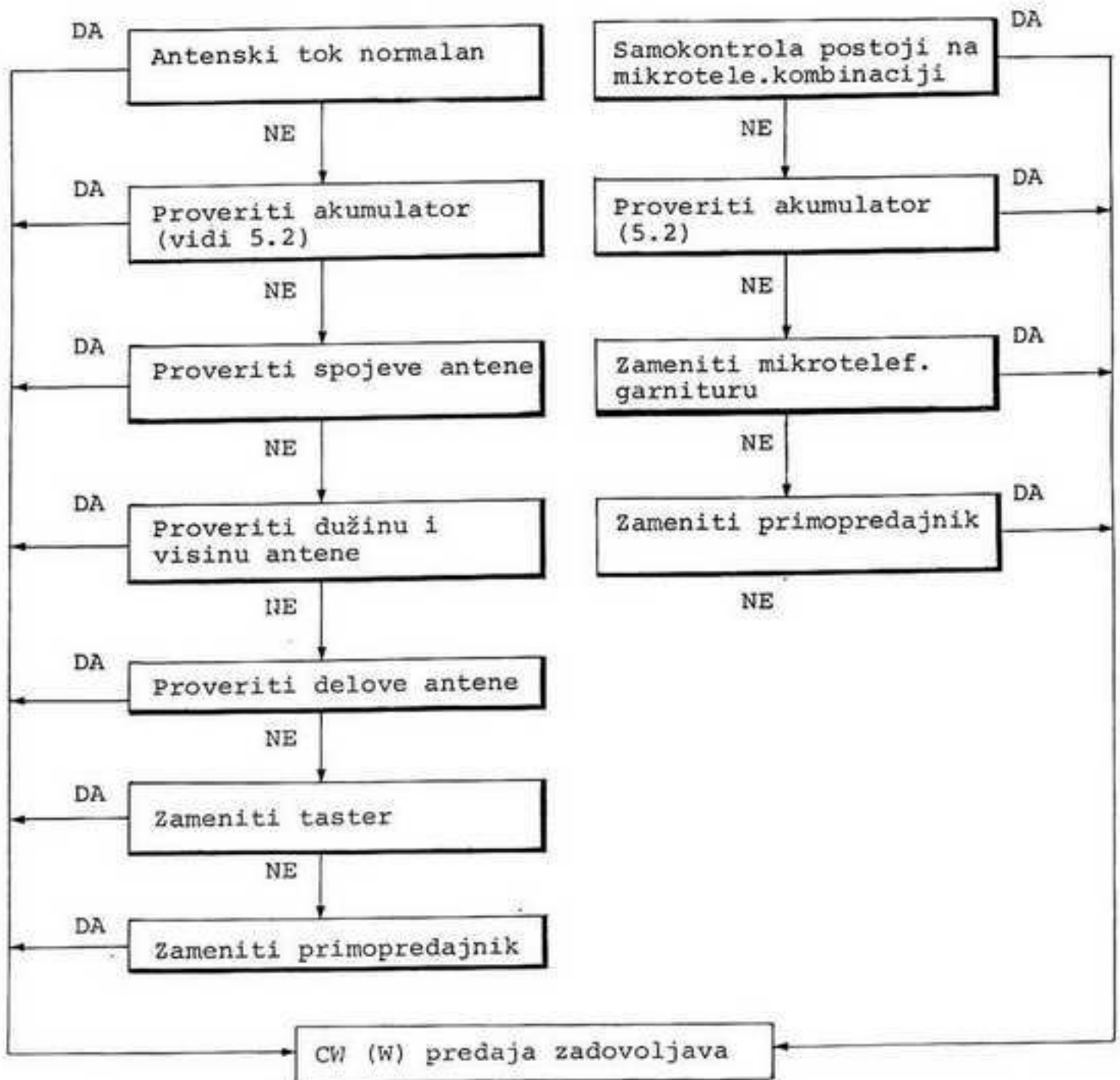
Sl. 20 - Provera SSB predaje

e) CW prijem. Preklopnik vrste rada postaviti u položaj ŠIROKOPOJASNI NEPRIGUŠENI TALAS CW (W). Podesiti jačinu tona (GAIN). Po završetku ponoviti postupak u prebacivanju preklopnikom vrste rada u položaju USKOPOJASNI NEPRIGUŠENI TALAS CW (N).



Sl. 21 - Provera prijema na neprigušenom talasu (CW)

f) CW predaja. Postaviti preklopnik vrste rada u položaj širokopojasni NEPRUGUŠENI TALAS CW (W); podesiti JACINU TONA (GAIN) i pritisnuti taster. Ponoviti postupak sa preklopnikom u položaju USKOPOJASNI NEPRIGUŠENI TALAS CW (N)



Sl. 22 - Provera predaje na neprigušenom talasu (CW)

PRILOG - Prevod engleskih natpisa na uređaju

RT320L TRANSMITTER RECEIVER, RADIO RANGE	- Primopredajnik RT320L
LOAD	- Opseg
TUNE	- Opterećenje
FREQUENCY RANGE	- Podešavanje
MHz (megahertz)	- Frekventni opseg
kHz (kilohertz)	- MHz
Hz (hertz)	- kHz
AM (amplitude modulation)	- Hz
CW (W) (continuous wave (wideband))	- Amplitudna modulacija
SSB (single sideband)	- Širokopojasni neprigušeni talas
CW (N) (continuous wave (narrowband))	- Jedan bočni pojas
FREQ CHK (frequency check)	- Uskopojasni neprigušeni talas
GAIN	- Kontrola frekvencije
OFF	- Jačina tona
ANT (antenna)	- Isključen
LP (low power)	- Antena
HP (high power)	- Smanjena snaga
BATT CHK (battery check)	- Puna snaga
INT TUNER (internal tuner)	- Kontrola akumulatora
T/R (transmitter receiver)	- TJUNER (Unutrašnji)
SKA (socket A)	- Primopredajnik
SKB (socket B)	- Priključnica A
	- Priključnica B
A.T.U. RANGE AND LOADING (antenna tuning unit range and loading)	- Antenska kutija
M (metre)	- m
MHz (megahertz)	- MHz
FREQ (frequency)	- Frekvencija
V DIPOLE	- V dipol antena
WHIP ANT VEH (whip antenna, vehicle)	- Štap-antena vozila
WHIP ANT (MAN) (whip antenna (manpack))	- Štap-antena prenosnog uređaja radio-uređaja
VERTICAL ANTENNA	- Vertikalna antena
END-FED	- Jednokraka antena
RANGE	- Opseg
LENGTH	- Dužina
DIPOLE ELEMENTS	- Elementi dipol-antene
CONTROL, RADIO SET, LOCAL/REMOTE	- Uređaj za daljinsko i blisko upravljanje
LINE	- Linija

T/R (transmitter receiver)
AUDIO
LOCAL
REM (remote)
I/C (intercommunication)
CALL

- Primopredajnik
- Audio
- Lokalni (mesni)
- Daljinski
- Medjusobna veza
- Poziv

CHARGER, BATTERY, D.C.

CHARGE
PROCEEDING YELLOW
COMPLETE GREEN

OFF
INPUT
ON
OUTPUT
14V D.C. INPUT

- Uredjaj za punjenje
akumulatora, jednosmerna struja
- Punjenje
- Punjenje u toku, žuta lampa
- Punjenje završeno, zelena
lampa
- Isključen
- Ulaz
- Uključen
- Izlaz
- Jednosmerni napon napajanja 14V,
ulazni

CHARGER, BATTERY, A.C.

OPEN REAR VENT
OFF
LAMPS
TEST
INPUT 50-60 Hz

- Uredjaj za punjenje
akumulatora, naizmjenična struja
- Otvoriti zadnji otvor
- Isključen
- Lampe
- Kontrola
- Ulaz 50-60 Hz