

# TRANSCEIVER TATTICO HF/SSB HARRIS RF-2301A

Federico BALDI, IZ1FID



Una delle principali Ditte produttrici di apparecchiature per telecomunicazioni per le forze armate statunitensi è la divisione RF COMMUNICATIONS della HARRIS CORPORATION di Rochester, New York. Recentemente ho avuto occasione di acquisire per la mia collezione due apparecchiature per l'appunto prodotte dalla Harris : il Transceiver RF-2301 oggetto di questo articolo ed un

modernissimo RF-5000 "Falcon", dotato di filtri digitali, di prossima trattazione. Il transceiver RF-2301 dal punto di vista evolutivo è il figlio (o più facilmente il nipote) del vecchio HARRIS RF-301A, apparecchiatura degli anni 70 con finale a valvole e copertura 2-15 MHz, e del progenitore conserva, grosso modo, le sembianze con l'aggiunta, però, di un indicatore digitale di sintonia. Il ricetrasmittitore tattico RF-2301

è un apparato con completa copertura HF 1.6-30 MHz, a passi di 100 Hz, con capacità di rice-trasmmissione in USB/LSB/AM compatibile/CW/DATA, è completamente sintetizzato con la possibilità di programmare sino a 15 canali simplex o half-duplex; al fine di consentire un agevole impiego nella modalità FSK il ricetrasmittitore è stato dotato di una sintonia fine che consente di variare la frequenza selezionata

in un range di  $\pm 240$  Hz in 32 passi di 15 Hz. Tutte le sue funzioni, incluso il controllo del suo accordatore automatico RF-281A, sono automatizzate e l'intero sistema può essere controllato da una unità remota RF-2370 o RF-2380. Ogni modulo del ricetrasmittitore è stato progettato in modo da poter essere rapidamente e facilmente rimosso dalla unità permettendo una rapida sostituzione e/o riparazione; la maggior parte dei moduli si inserisce direttamente su una piastra madre

(1A1A11) e l'uso di una apposita scheda di estensione consente le tarature con le schede inserite nell'apparato. Il ricetrasmittitore tattico RF-2301 è stato progettato per l'uso sia su mezzi mobili che in installazioni fisse ed è stato corredato di una ampia gamma di accessori che ne consentono l'uso oltre che in voce e telegrafia anche in ricetrasmmissione di TELEX e FAX, nonché l'interconnessione con la rete telefonica. Il ricetrasmittitore tattico RF-2301 è completamente programmabile tramite il pannello frontale e può essere riprogrammato in qualsiasi momento, le informazioni inerenti le frequenze ed i modi operativi relative ai 15 canali impostabili sono immagazzinate in una memoria non volatile EAROM (Electrically Alterable Read Only Memory) completamente indipendente dalla alimentazione del transceiver, in modo da conservare i dati memorizzati per un periodo di tempo indefinito; la frequenza impostata, il modo operativo ed il numero del canale sono mostrati da un display numerico a LED al centro del



Foto 2 : Vista posteriore

pannello frontale. Il ricetrasmittitore tattico RF-2301 può essere utilizzato a piena potenza in tutti i modi operativi standard, ma l'impiego key-down in CW e FSK richiede l'uso dell'alimentatore RF-2360 che oltre ad alimentare il transceiver ne fornisce anche la ventilazione; infatti l'alimentatore RF-2360 non solo è stato progettato per soddisfare i requisiti di alimentazione dello RF-2301, ma è stato anche costruito in modo da agganciarsi fisicamente alla sua base. Poiché l'alimentatore RF-2360 consente l'utilizzo di diverse sorgenti di alimentazione è particolarmente indicato nelle stazioni dotate di sistemi di alimentazione di emergenza o di gruppi di continuità in tensione continua. L'alimentatore include una ventola interna ad attivazione automatica che consente l'operatività del ricetrasmittitore in ciclo continuo in un range di temperatura da  $-30$  a  $+50$  °C, i sensori di temperatura per l'attivazione della ventola hanno sede sia nell'alimentatore che nel dissipatore del ricetrasmittitore.

L'alimentatore RF-2360 può essere alimentato in tensione continua a  $\pm 24$  V DC, con una variazione del  $+15\%$  senza degradazione delle prestazioni dello RF-2301, o in tensione alternata 115/230 V AC 50 o 60 Hz, con una variazione del  $\pm 20\%$ . L'assorbimento di corrente in CW a nota continua è di 440 W a 24 V DC e di 400 W con alimentazione da rete 115/230 V AC. L'alimentatore RF-2360 è costituito da un sofisticato regolatore switching con una efficienza del 70%.

#### Descrizione Funzionale

Lo schema a blocchi mostra i componenti che costituiscono il Transceiver RF-2301 indicandone la funzione, i punti di interconnessione, i percorsi del segnale in ricezione ed in trasmissione e le relative frequenze; è però interessante prendere brevemente in esame i principali circuiti del ricetrasmittitore.

#### FILTRI PA 1A1A1 / 1A1A2

Il filtro dell'amplificatore di potenza n°1 (1A1A1) lavora in con-

Foto 3 : Vista interna con il coperchio esterno rimosso

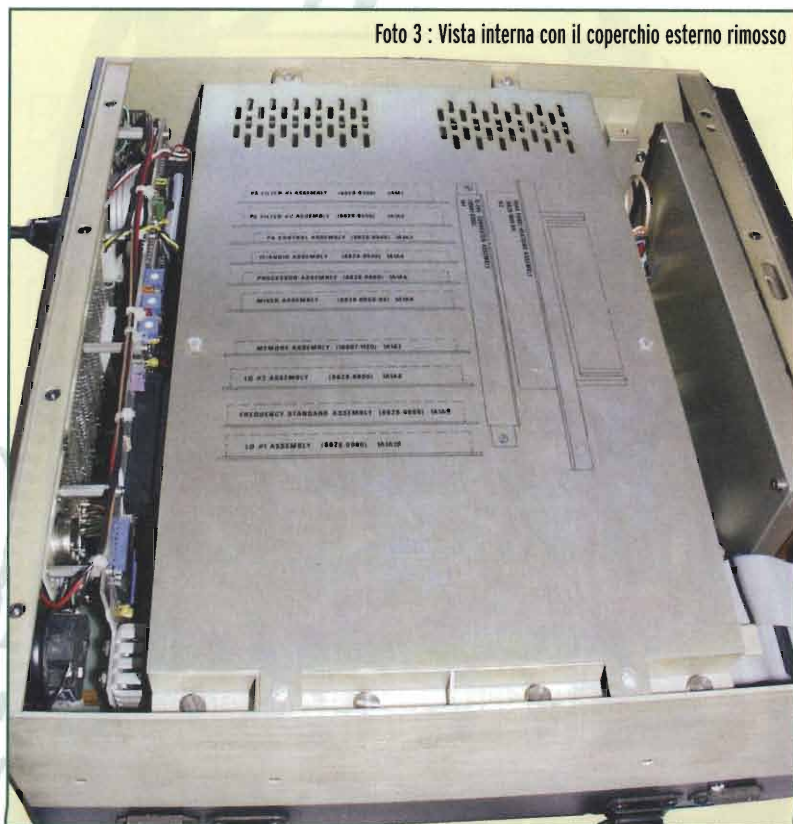


Foto 4 : Vista interna con il coperchio interno rimosso

giunzione con il filtro n°2 (1A1A2) con lo scopo di funzionare in ricezione come preselettore ed in trasmissione di filtrare il segnale RF in uscita. Ciascuno

dei due filtri contiene tre filtri ellittici passa basso/alto che vengono opportunamente selezionati tramite relè; in trasmissione il filtro selezionato ridurrà le armo-

niche in uscita di -45 dB o più, mentre in ricezione il filtro lascerà passare il segnale desiderato trasferendolo direttamente al mixer di ingresso ad alta dinamica 1A1A6. Il circuito del filtro n°1 contiene anche un rivelatore di onde stazionarie (in comune con il filtro n°2) il cui segnale viene utilizzato per il controllo ALC.

### MIXER 1A1A6

Il mixer di ingresso ad alta dinamica 1A1A6 effettua tutte le principali conversioni di frequenza del transceiver. Nel percorso di trasmissione il segnale a 9 MHz a doppia banda laterale proveniente dal modulatore bilanciato (Processore 1A1A5) viene filtrato per eliminare la banda laterale non desiderata, seguono, quindi, due conversioni che trasformano il segnale a 9 MHz dapprima nel segnale di FI a 75 MHz e, quindi, nel segnale alla frequenza operativa desiderata, che viene determinata dalla differenza di frequenza tra l'Oscillatore Locale n°1 (1A1A10) e l'Oscillatore Locale n°2 (1A1A8). In ricezione i segnali provenienti dai filtri PA vengono traslati a 75 MHz (prima FI) poi a 9 MHz (seconda FI) e quindi filtrati prima di giungere, come segnale di FI a 9 MHz, al circuito FI/Audio (1A1A4).

### FI/AUDIO 1A1A4

Il circuito FI/AUDIO riceve il segnale di FI a 9 MHz in uscita dal mixer e ne effettua la rivelazione per trasformarlo in un segnale audio intelligibile. Questo processo comprende due distinte funzioni di rivelazione: un rivelatore a prodotto, operativo nei modi USB, LSB, CW e FSK, ed un rivelatore ad involuppo, operativo nel modo AM. Sono previste due uscite audio: una uscita di linea a 600 ohm e una uscita

per le cuffie o per l'altoparlante presente sul pannello frontale. In questo circuito, allorché sono presenti segnali in ingresso di 3 mV o più, viene sviluppata una tensione di AGC, che nel modo AM viene derivata dalla portante, mentre negli altri modi viene derivata direttamente dal segnale audio. Questa tensione viene automaticamente compensata in base alla sorgente di derivazione (segnale portante o SSB) e per la costante di tempo; per i segnali AM e FSK viene usato un attacco rapido con sgancio rapido mentre per i modi SSB e CW il tempo di inserzione è rapido con una disinserzione lenta.

#### PROCESSORE 1A1A5

Il circuito processore viene impiegato nel percorso di trasmissione per trasformare i segnali audio in segnale a 9 MHz che viene poi traslato al Mixer 1A1A6; in base alle impostazioni del sistema il processore è in grado di utilizzare una delle quattro possibili sorgenti di segnale (linea a 600 ohm, microfono dinamico, microfono a carbone o tasto telegrafico) per produrre una uscita in DSB, AM o CW.

#### AMPLIFICATORE DI POTENZA 1A3A1

Questo circuito a stato solido accetta il segnale di pilotaggio a +14 dBm dallo stadio di controllo 1A1A3 e fornisce una amplificazione di 37.5 dB per generare il segnale in uscita che tramite i filtri P.A. verrà reso disponibile sul bocchettone di antenna.

#### SINTETIZZATORE 1A1A8 /1A1A9 /1A1A10

Il sintetizzatore è costituito da tre distinti moduli: l'oscillatore locale n°2 1A1A8, il frequency standard 1A1A9, e l'oscillatore locale n°1 1A1A10. Il Frequency Standard contiene l'oscillatore a



Foto 5: Vista interna dal basso dell'alimentatore RF-2360

cristallo (1 MHz) compensato in temperatura (TCXO) che ha una stabilità in frequenza di 1 parte per milione ( $\pm 1/10^6$ ) nel range di temperatura da -30 a +50 °C. L'Oscillatore Locale n°1, utilizzando il segnale a 1 MHz proveniente dal Frequency Standard, genera un segnale con frequenza variabile (a passi di 10 Hz) da 75 a 104.9900 MHz, questo segnale viene utilizzato dal MIXER 1A1A6 per effettuare in trasmissione la "down-conversion" finale alla frequenza operativa ed in ricezione per effettuare la prima "up-conversion" al valore della prima FI pari a 75 MHz. L'Oscillatore Locale n°2 genera il segnale a 66 MHz utilizzato dal MIXER 1A1A6 per effettuare in trasmissione la conversione del segnale in ingresso a 9 MHz nel segnale di FI a 75 MHz, mentre in ricezione esso viene impiegato

per convertire il segnale della prima FI a 75 MHz nel segnale di seconda FI a 9 MHz.

#### ALIMENTATORE 1A4

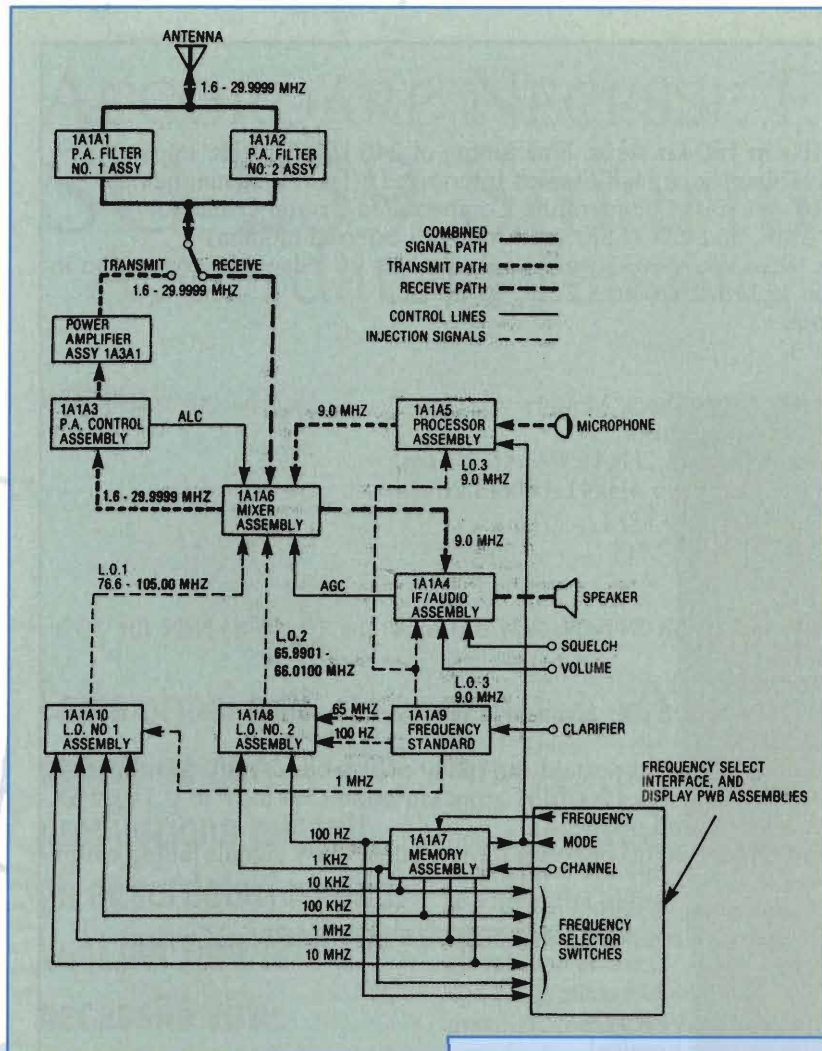
Ha lo scopo di fornire la tensione di +24 V DC, necessaria per il funzionamento dell'Accordatore Automatico RF-281 e di altre unità accessorie, a partire dalla tensione di alimentazione di +13.8 V DC; infatti non è necessario allorché il sistema viene alimentato tramite l'alimentatore esterno RF-2360.

#### ALIMENTATORE RF-2360

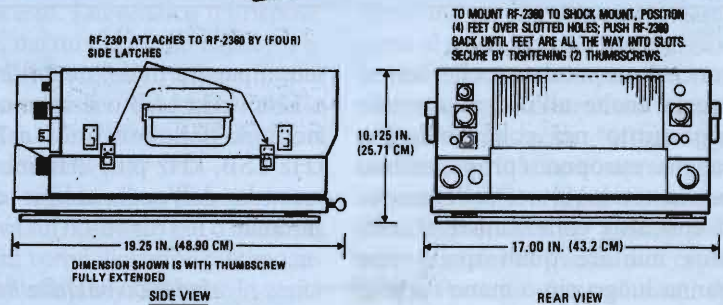
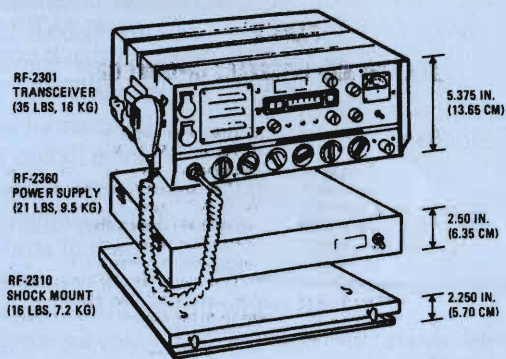
Ha una configurazione switching e viene utilizzato quando il ricetrasmittitore RF-2301 ha un impiego continuo e converte la tensione di alimentazione (+24 V DC o 115-230 V AC) nelle tensioni di +13.8 V DC 36 A e +24 V DC 3 A necessarie

## Conclusioni

Questo apparato per uso veicolare/fisso si confronta direttamente con il ricetrasmittitore ITT MACKAY MSR-8000D da me recensito alcuni anni or sono, infatti i due apparati condividono tutte le caratteristiche di impostazione generale: copertura di frequenza, passi di sintonia, possibilità di memorizzare i canali, ingombri e pesi approssimativi. Il ricetrasmittitore RF-2301A esce, però, vincitore dal confronto, infatti nell'uso pratico si apprezza una maggiore selettività e resistenza alla intermodulazione. Il look dell'apparato è quanto di più militare ed aggressivo si possa immaginare ed un ulteriore vantaggio rispetto allo MSR-8000D è rappresentato dal fatto che l'impostazione della frequenza operativa avviene non mediante levette "up/down", ma mediante comutatori rotanti di facile lettura, inoltre il numero dei canali disponibili (15) è superiore a quello dello MSR-8000D. Si tratta quindi di un apparato di



per il funzionamento del ricetrasmittitore e delle unità accessorie. La circuiteria comprende dei sensori di temperatura che nel caso di surriscaldamento attivano una ventola posta al centro del coperchio inferiore, tale ventola viene attivata anche nel caso di un surriscaldamento dello stadio finale del ricetrasmittitore RF-2301 e provvede al raffreddamento delle alette del dissipatore posteriore. Il contenitore dell'alimentatore è stato realizzato in modo da poter essere saldamente agganciato alla base dello RF-2301 di modo che i due apparati vengono, in pratica, a costituire un unico insieme.



**Caratteristiche Tecniche****General:**

Frequency Range	1.6 to 30 MHz in 100 Hz steps. Fine tuning of 240 Hz in 15 Hz steps.
Number of Channels	15 Channels (Simplex or Half-Duplex Intermixed) (Field Programmable)
Frequency Stability	$\pm 1$ part in $10^6$ (TCXO) (Temperature Compensated Crystal Oscillator)
Modes of Operation	LSB, USB, AME, and CW (FSK and FAX with external modem)
Power Input	13.6 Vdc $\pm 10\%$ . RF-2360 Power Supply enables 26 Vdc $\pm 15\%$ operation in addition to 115/230 Vac $\pm 20\%$ , 50/60 Hz.
Load Impedance	50 $\Omega$ , nominal
Temperature Range	-30° to +50° C
Humidity	95% a +50° C
Shock/Vibration	MIL-STD-610C (with Shock Mount)
Weather	MIL-STD-108E Splashproof
Size	RF-2301 Transceiver: 13.2Hx41.4Wx43.2D cm.; RF-2360 Power Supply: 6.4Hx41.4Wx43.20 cm.
Weight	RF-2301: 35 pounds (16 kg) ; RF-2360: 21 pounds (9.5 kg)

**Receiver:**

Sensitivity	SSB 0.7 mcV for 10 dB S+N/N; AM 3.0 mcV for 10 dB S+N/N for 30% Modulation
Audio Output	4 watts to internal speaker
Selectivity	SSB 350 to 3150 Hz at 6 dB; AM 6 kHz bandwidth at 6 dB
Image and IF Rej.	Greater than 70 dB
AGC	Fast attack, slow release, threshold internally adjustable, 3 mcV typical. Less than 10 dB change for 100 dB rf input variation (3.0 mcV to 0.3V). FSK mode fast attack and decay.
Intermod. Dist.	In-Band Third Order: -30 dB or better for two equal 0.1 V signals falling within SSB filter
External Spurious	Response Greater than -70 dB
Squelch	Syllabic rate type with adjustable threshold, 0.5 mcV to 10 mcV typical

**Transmitter:**

Power Output	SSB: 125 watts PEP/AVERAGE AME: 40 watts carrier nominal CW and FSK: 125 watts AVERAGE with RF-2360 Power Supply
Protection	Full thermal power cutback control plus protection from mismatch including open or shorted antenna
Carrier Suppression	40 dB below PEP
Undesired Sideband Suppression	50 dB at 1 kHz
Harmonic Supp.	45 dB below PEP
Audio Input	Either carbon or dynamic microphone, 600 $\Omega$ input also provided

**Intermodulation:**

Distortion	33 dB below PEP
Hum and Noise	50 dB below PEP

concezione moderna che ben si presta anche all'uso amatoriale soprattutto nei collegamenti a raggio europeo (propagazione permettendo) o nei collegamenti con altri collezionisti di surplus militare quali quelli che hanno luogo più o meno tutte le

sere a partire dalle ore 21-21:15 a 3745 kHz LSB o il sabato pomeriggio dalle ore 14:30 a 7045 kHz LSB, kHz più, kHz meno a seconda dell'occupazione della gamma.

*federico.baldi@elflash.it*

**Bibliografia**

RF-2301/RF-2301A HF Tactical TX SYNTHESIZED 1.6 to 30 MHz - HARRIS RF COMMUNICATION - Publication Number 10007-0050A - January 1983