

Surplus russo: RTX portatile VHF (50 MHz) R126

di Giuseppe Ferraro

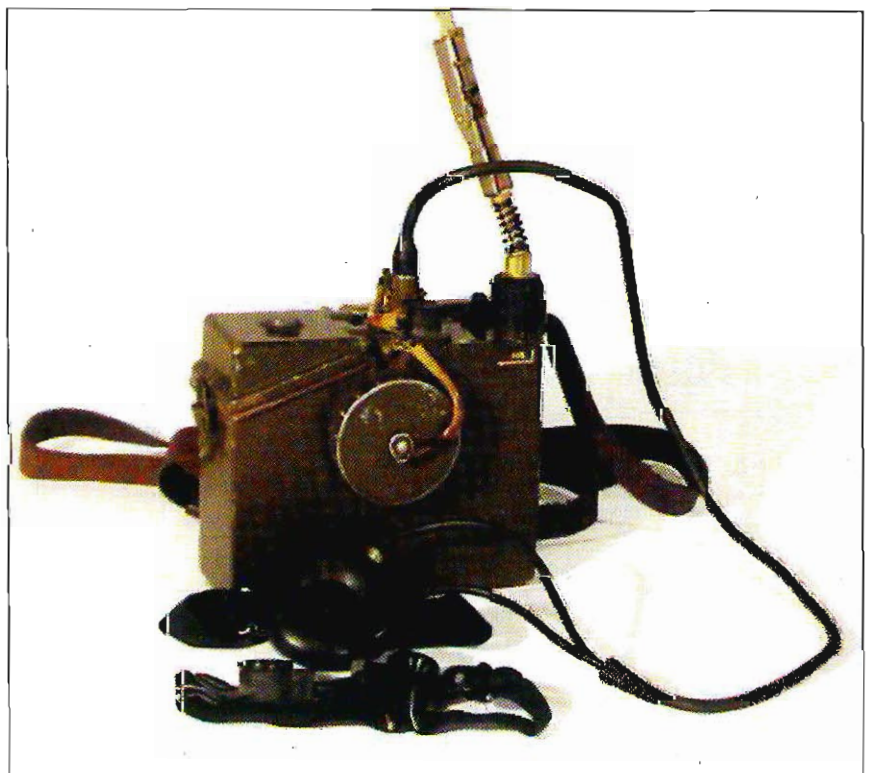
Dopo la Perestroika gli appassionati di surplus militare hanno potuto soddisfare un loro antico desiderio: sapere come erano fatti gli apparati radio... degli "altri". In effetti fino al 1987 nessuno (o quasi) aveva mai visto un apparato d'oltre cortina. Oggi invece, dopo esserci giunte tonnellate di questo materiale molto si è saputo su queste interessanti apparecchiature. In verità si tratta di complessi un po' più "rustici" di quelli occidentali, È un oggetto piuttosto "grazioso", almeno a prima vista, e di uso estremamente semplice. Si presenta come un parallelepipedo compatto e leggero da cui spuntano i pochi controlli e le poche prese di cui è munito, il tutto dipinto di un colore "militare" piuttosto... esotico (almeno per noi).

CARATTERISTICHE TECNICHE

Gamma coperta:
da 48,5 a 51,5 Mhz (a VFO)
Sintonia: meccanica con demoltiplica di precisione a ingranaggi, scala con tacche ogni 100 kHz, illuminabile.

Modo operativo:
modulazione di frequenza
Portata dichiarata:
2 Km (ant. a stilo), 5 Km (ant. filare)
Potenza Tx: 350 mW
Sensibilità Rx:
2 microvolt per un S/N di 14 Db
Deviazione: 8 KHz
Larghezza di banda:
50 KHz a -6 Db
Ia MF Rx: 1880 KHz
Reiezione d'immagine: 50 Db

Banda audio: da 300 a 3000 Hz
Alimentazione: +/- 1,5 Vcc duale, tramite batterie ricaricabili SM-10, da 1,5 V 12 Ah; oppure alimentatore esterno
Assorbimento: Rx 0,75 A; Tx 1,5 A
Temperatura di funzionamento: da -50 a +50°C (umidità 98 %)
Dimensioni: cm 21x10,5x18
Peso: 2,8 Kg
Manuale tecnico (in tedesco):
A 040/1/114(DV-44/25)
Il complesso è fornito con una



R126

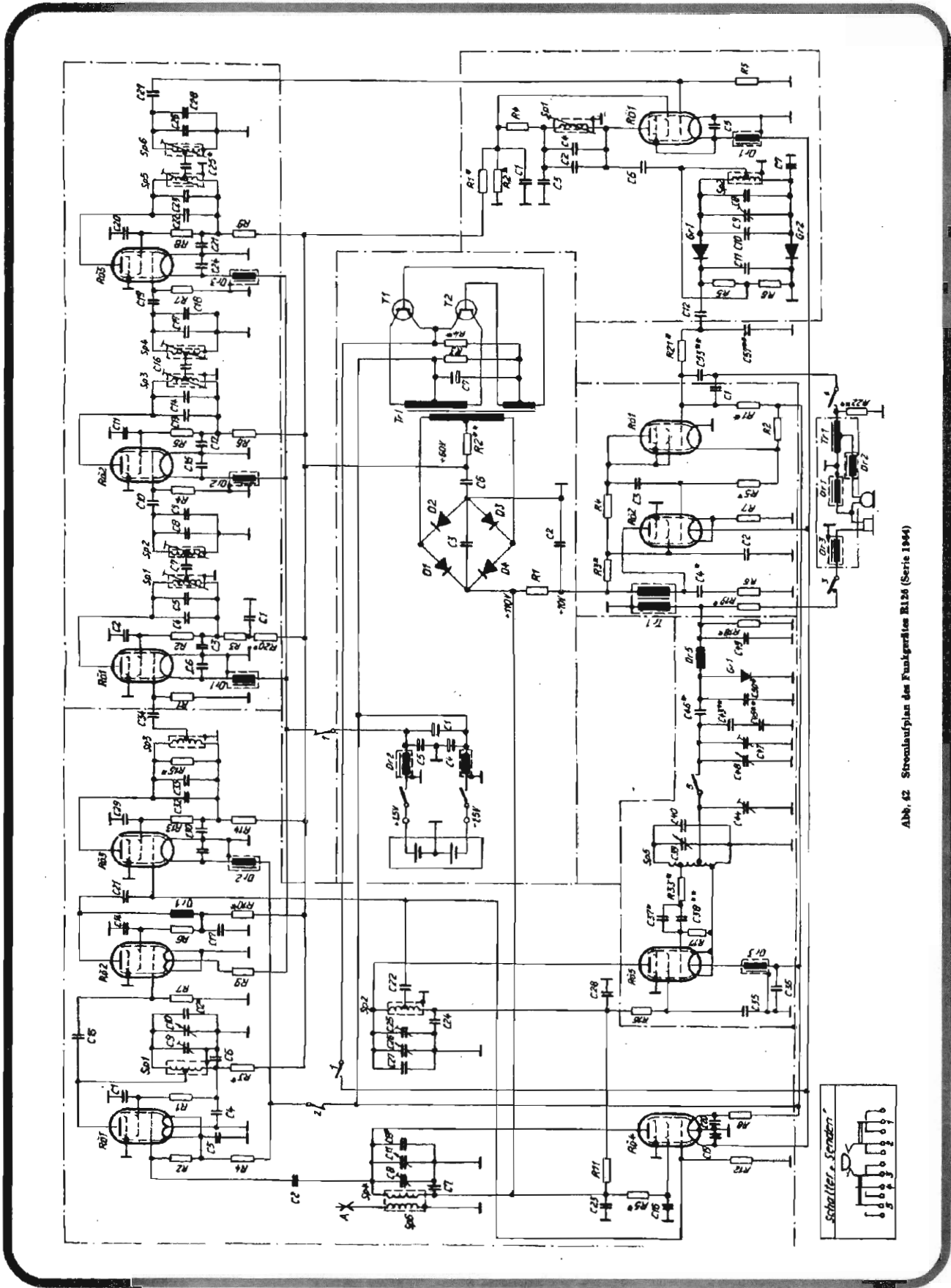
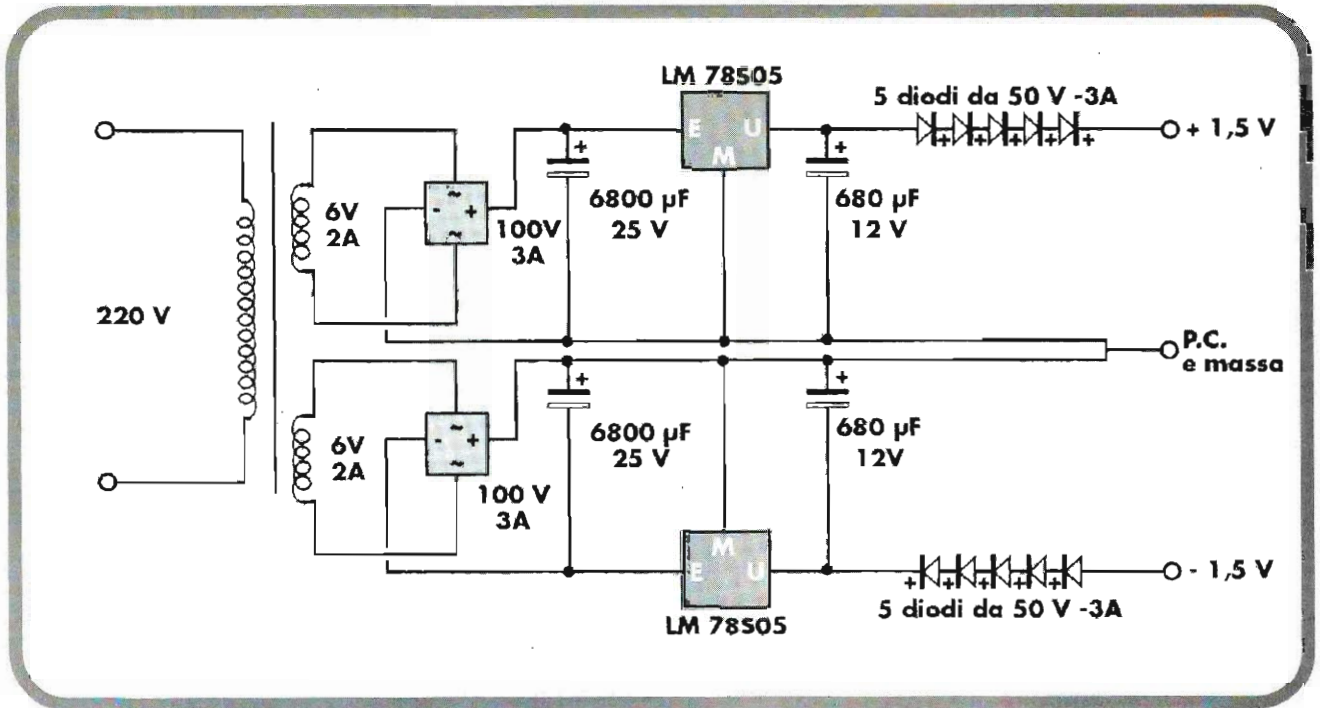


Abb. 42 Stromlaufplan des Funkgerätes R126 (Serie 1944)



Alimentatore da rete per R-126 (ed altri). NOTA: Usare integrati tipo 78S... poichè erogano fino a 2 Ampere, a differenza del tipo 78..., che dà solo 1 Ampere.

simpatica borsetta in tela e similpelle, con tracolla regolabile in cuoio (vero!), nella quale trovano posto l'apparato ed i suoi accessori: cuffia con laringofono, antenna Kulikov (di questa non smetterò mai di ammirarne la genialità!), cavo di massa, batterie etc.

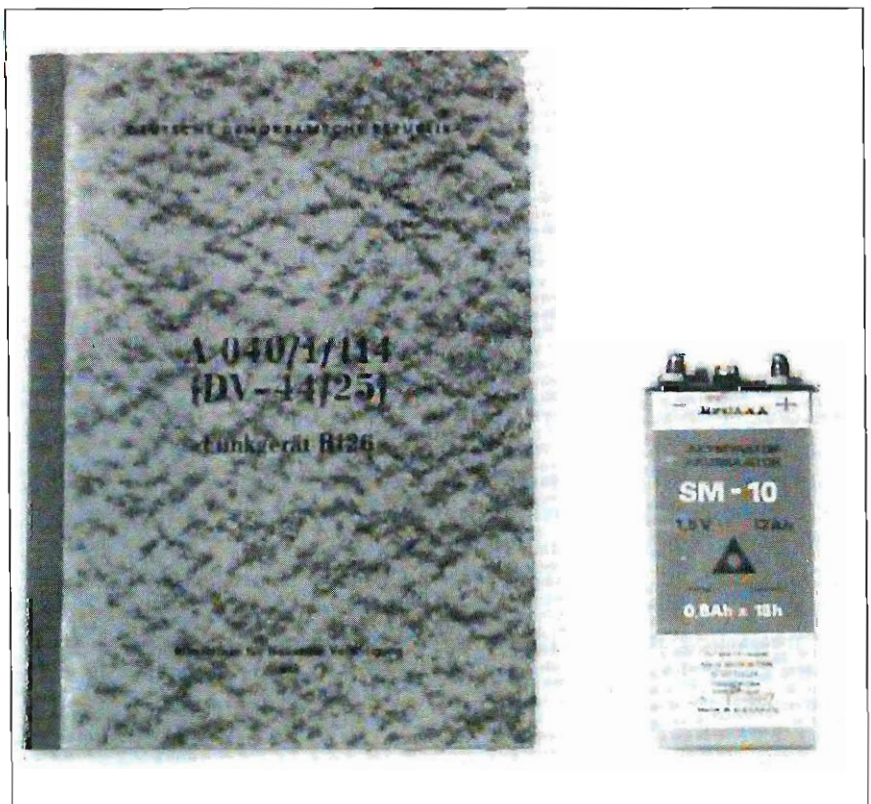
In più, l'apparato dispone di un robusto clip da...cinturone.

Pertanto l'utilizzo campale è sicuramente agevole. Per quanto concerne, invece, la costruzione interna, è la solita delle apparecchiature russe, cioè tecnicamente valida e professionale, con uso di moduli separati e schermati, però con alcune economie che rendono la manutenzione più fastidiosa. Per esempio estrarre l'apparecchio dal contenitore comporta il dover disaldare numerosi fili spesso disposti in posizione disagiata, inoltre si rimane male quando, saldando un filo su un compensatorino variabile ad aria, lo si vede disfarsi poiché le armature dello statore, a differenza dei prodotti analoghi della Hammarlund, Johnson o Geloso, anziché essere incastra-

te e bloccate saldamente, sono solo appoggiate e saldate a stagno...

Per contro, tutti gli isolanti, zoccoli delle valvole etc. sono rigo-

rosamente in ceramica. I moduli sono in robusta lamiera acciainata abbondantemente stagnata in superficie; sono presenti numerose



P.L. elettronica

di Puletti Luigi

CORNAREDO (MI)

Tel/Fax 02-93561385

Cell. 0336-341187

RICETRASMITTENTI NUOVI E USATI

VENDITA PRESSO TUTTE LE FIERE
CON LA PIÙ GRANDE
ESPOSIZIONE DI APPARATI
USATI GARANTITI E
PER CORRISPONDENZA

ALCUNI DEGLI APPARATI USATI:

FT 900 - IC 746 - IC 735 - IC 821H
IC 765 - IC-R71 - FT 757 GXII
moduli per FT 736 1200+50 MHz
Drake R8E con conv. - TS 680+50
TS 50 - TS 450AT - TS 850 - IC 756
TS 950 SDX - FT 890 AT - FT 707
TS 790 con 1200 - TS 140
IC 756 PRO - FT 690 RII con
ampl. - FT 290 RII con ampl.
FT 790 RII con ampl. - IC 820H
TM 742+50 MHz - ICR 7000
molte valvole

MOLTI VEICOLARI E PALMARI

A GRANDE RICHIESTA L'OFFERTA CONTINUA

TS 50S - TS2000 new - FT23
AOR 8600 base new - FT 817 new
LPD 120.000 (coppia) - TS 870
TS 570 - TM 707 - TH 22
TM D700 - TH D7 II VERS.

A PREZZI MAI VISTI

Siamo presenti alle fiere di:

ERBA (CO) 7-8 Aprile

PORDENONE 29-30 Aprile - 1° Maggio

Novità e occasioni introvabili e garantite

guarnizioni in gomma per preservare l'interno da polvere e acqua, ma il loro assemblaggio è piuttosto approssimativo, tanto da peggiorarne la tenuta. Come miniaturizzazione però siamo su ottimi livelli: basti pensare che in così poco spazio si è riusciti a far entrare ben 11 valvole, il survoltore (2 transistor di potenza, trasformatore etc.) e due batterie. Una particolarità sulle batterie: esse richiedono una soluzione alcalina anziché acida (notizie in merito sono reperibili sul sito Internet: www.armyradio.com) mentre chi volesse preservare le batterie originali durante l'uso in postazione fissa può costruirsi l'alimentatore da rete proposto in queste pagine, che senza modifi-



R 126

che può alimentare anche altre apparecchiature russe, come l'RTx R-107, l'Rx R-326 ed altri.

I possibili usi pratici di questo simpatico apparecchietto non sono moltissimi, come si può intuire, a causa della bassa potenza e della sola modulazione FM.

Si potrebbe sfruttarlo un po' sui 6 metri come Walkie-Talkie quando la propagazione è chiusa oppure sarebbe utile per dimostrare a coloro i quali non fanno QSO locale in 2 metri se non hanno almeno 50 Watt, ciò che si riesce a combi-

nare con una manciata di milliwatt erogati da un apparato risalente al 1964, pieno di vetro e, per ragioni di semplicità e affidabilità, sprovvisto di squelch e regolazione del volume!



RADIOSURPLUS - ELETTRONICA

095.93.0868 - 0368.3760845

www.radiosurplus.it

www.radioelettronica.it

VENDITA PER
CORRISPONDENZA
IN TUTTA ITALIA

2 RTX-SEM-35 completi - Lit. 150.000
+ 1 RTX senza vano alimentatore
RTX portatile in FM da 26-69,95 MHz con potenza di uscita di 1 W circa. Alimentazione esterna a 24 Vcc, interna a batterie (12 torce da 1,5 V). Costruzione tedesca anni 70, interamente a stato solido, funzionante provato.
Non sono compresi accessori.