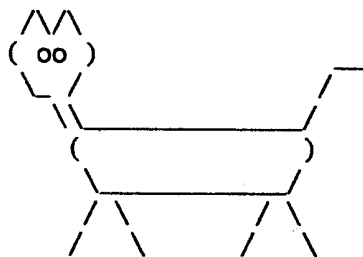


VI-VAL MANCHESTER BOARD

by



Eating Cats Packet Group & Galia Packet Group

La scheda VI-VAL Manchester incorpora un modem a codifica MANCHESTER che permette di operare a 2400 baud (velocità superiori sono possibili solo con ricetrasmittitori a larga banda) da inserire nel connettore MODEM-DISCONNECT del TNC2c TSTEAM.

Questa scheda non preclude il normale funzionamento a 1200 baud in quanto è possibile commutare il funzionamento dei due modem e della velocità di trasmissione mediante un semplice deviatore.

Per quanto riguarda i collegamenti, la scheda VI-VAL Manchester oltre che con il connettore MODEM-DISCONNECT del TNC2c TSTEAM andrà collegata ai jumper di selezione della velocità, al clock e al ricetrasmittitore.

Il collegamento verso il ricetrasmittitore è simile a quello originale del TNC2c, quindi se l'RTX impiegato è uno soltanto si dovrà usare un rele' a 4 scambi per commutare le uscite dei due modem, oppure un doppio deviatore ed un rele' a 2 scambi o un quadruplo deviatore.

Nel caso in cui si volesse utilizzare un TNC2 diverso bisognerà ricercare i vari segnali (sicuramente presenti) nei vari punti della scheda.

Per i possessori di altri TNC commerciali personalmente credo che sia possibile utilizzare questo modem con i modelli costruiti dall'AEA o MFJ anche se noi NON ABBIAMO MAI AVUTO A DISPOSIZIONE TALI TNC E QUINDI NON POSSIAMO ASSICURARLO.

Oltre al modem la scheda VI-VAL Manchester incorpora un circuito che permette operazioni a squelch aperto sia a 1200 che a 2400 baud permettendo sia di diminuire il ritardo di trasmissione che la coesistenza dei due sistemi nella stessa frequenza.

IL CIRCUITO ELETTRICO

Il circuito si basa in gran parte sull'ottima progettazione di YT3MV (Matiaz Vidmar) al quale e' stato aggiunto uno stadio di commutazione per permettere la selezione tra il modem originale (7910 o TCM3105) e il Manchester compreso nella scheda. Inoltre troviamo anche uno stadio per la rilevazione della portante in ricezione (DCD) che usa l' integrato della EXAR XR2211.

IL CIRCUITO STAMPATO

La realizzazione del circuito stampato e' ad opera di una ditta specializzata e viene fornito su un supporto professionale a doppia faccia con fori passanti metallizzati dalle dimensioni 9x7.5 cm, completo di solder-resist e serigrafia indicante i componenti da montare che facilita al massimo il montaggio anche per i meno esperti.

PROVE

Le prove sono state condotte tutte con TNC2 TSTEAM, eventuali adattamenti a altri TNC commerciali (AEA,MFJ) anche se teoricamente possibili non sono stati provati da nessuno di noi. Sviate prove sono state fatte con altrettanti apparati commerciali molto in voga in questo momento e non modificati in nessuna delle loro parti.

Yaesu : FT-290R, FT-730R, FT-212RH, FT-712RH, FT-23, FT-73
Kenwood : TS-770, TS-790, TM-531, TM-721, TM-731, TM-732
Standard : C-5200, C-5600 e C-520
Icom : IC-240, IC-3210, IC-28

MONTAGGIO

Il montaggio e' quanto di piu' semplice si possa immaginare, grazie anche alla presenza, sullo stampato, della serigrafia dei vari componenti. Questi ultimi sono reperibilissimi, tranne forse l'XR2211.

COLLEGAMENTI VARI

Una volta ultimato il montaggio dei componenti sullo stampato si metteranno in opera i pochi collegamenti al TNC2 necessari al funzionamento del sistema:

- 1 - Commutazione 1200/2400,
- 2 - Clock di sistema,
- 3 - Segnale di BF al DCD,
- 4 - Rele' per le commutazioni di BF verso l'RTX (non serve se si usano 2 RTX separati o se si vogliono solo i 2400 baud

Scanned by Dah

per esempio in un nodo)
TARATURE

La messa a punto e' semplicissima e consiste:

- A - nel regolare il trimmer del livello di deviazione (R17p) al minimo valore resistivo che permette la ricezione dei dati al corrispondente;
- B - nella regolazione del trimmer della frequenza di lavoro del DCD (R9P) fino a che, con lo squelch aperto, ed il volume BF al normale livello di lavoro, il led DCD (il primo a destra nel frontale del TNC-TSTEAM e non il secondo come erroneamente indicato nelle note fornite) si accenda solo in presenza di segnale packet a 1200 Baud. Il punto di lavoro dovrebbe coincidere anche in 2400, eventualmente affinare la taratura anche a 2400Baud.

SUGGERIMENTI FINALI

Il montaggio del modem non presenta particolari difficoltà ed e' alla portata di chiunque sia in grado di eseguire delle saldature sicure.

Raccomandiamo come sempre di usare sempre gli zoccoli per gli integrati e di sincerarsi sul funzionamento degli altri componenti attivi prima del montaggio sulla scheda.

Il modem puo' essere collegato al TNC mediante un FLAT-CABLE oppure direttamente con un connettore montato dal lato saldature della scheda.

La prima soluzione e' da preferire se non si riescono a reperire dei connettori che assicurino un buon collegamento se sottoposti a vibrazioni.

Per quanto riguarda il modem si possono suggerire le seguenti modifiche frutto delle prove fatte su molti apparati commerciali. Esse andranno apportate, caso per caso, valutando i singoli problemi che si presenteranno.

La capacita' di ingresso del Manchester C18 si puo' variare da 10nF a 100nF fino a raggiungere la migliore decodificazione dei segnali ricevuti.

La resistenza sulla base del secondo BC238 (R20) va abbassata nel caso in cui il ricetrasmittitore non riesca a commutare in trasmissione.

La resistenza di ingresso al DCD (R2) va variata se ci si accorge che a volume normale il led del DCD tende a rimanere acceso e non si riesce a spegnerlo con la regolazione del trimmer R9P.

L'integrato U5 (74LS153) va' sostituito con altri esemplari se si hanno problemi soprattutto in ricezione.

L'integrato U2 deve essere assolutamente della serie LS ma e' bene usare questa serie anche per tutti gli altri integrati 74....

In alcuni casi abbiamo avuto dei problemi con integrati 74157 e 74163 nuovi che causavano l'instabilita' del segnale in uscita del modem mentre per il 74244 (il commutatore) e' meglio utilizzare sempre la versione LS che sembra essere piu' immune ai disturbi.

CONSIDERAZIONI

Questo lavoro non vuol essere niente di particolare e eccezionale e poteva essere realizzato da chiunque avesse un po' di volonta' di provare.

A noi e' servito come esperienza di lavoro in gruppo che contiamo di proseguire con (magari!) nuove realizzazioni grazie (speriamo) all'aiuto di nuovi colleghi interessati e disposti a collaborare. I radioamatori che sono stati impegnati prima nelle prove e poi nella realizzazione e collaudo della scheda sono stati: Alberto I3GUT, Beppe I3LPO, Danilo IW3EXH, Marco IW3FQG, Piergiorgio IW3FZE.

ULTIME NOTE

La R2 non appare sullo schema elettrico perchè, se si preleva il segnale direttamente dall' altoparlante (come molti fanno) va cortocircuitata, altrimenti prelevando il segnale prima dello stadio di amplificazione bf va lasciata o modificata come da nota precedente.

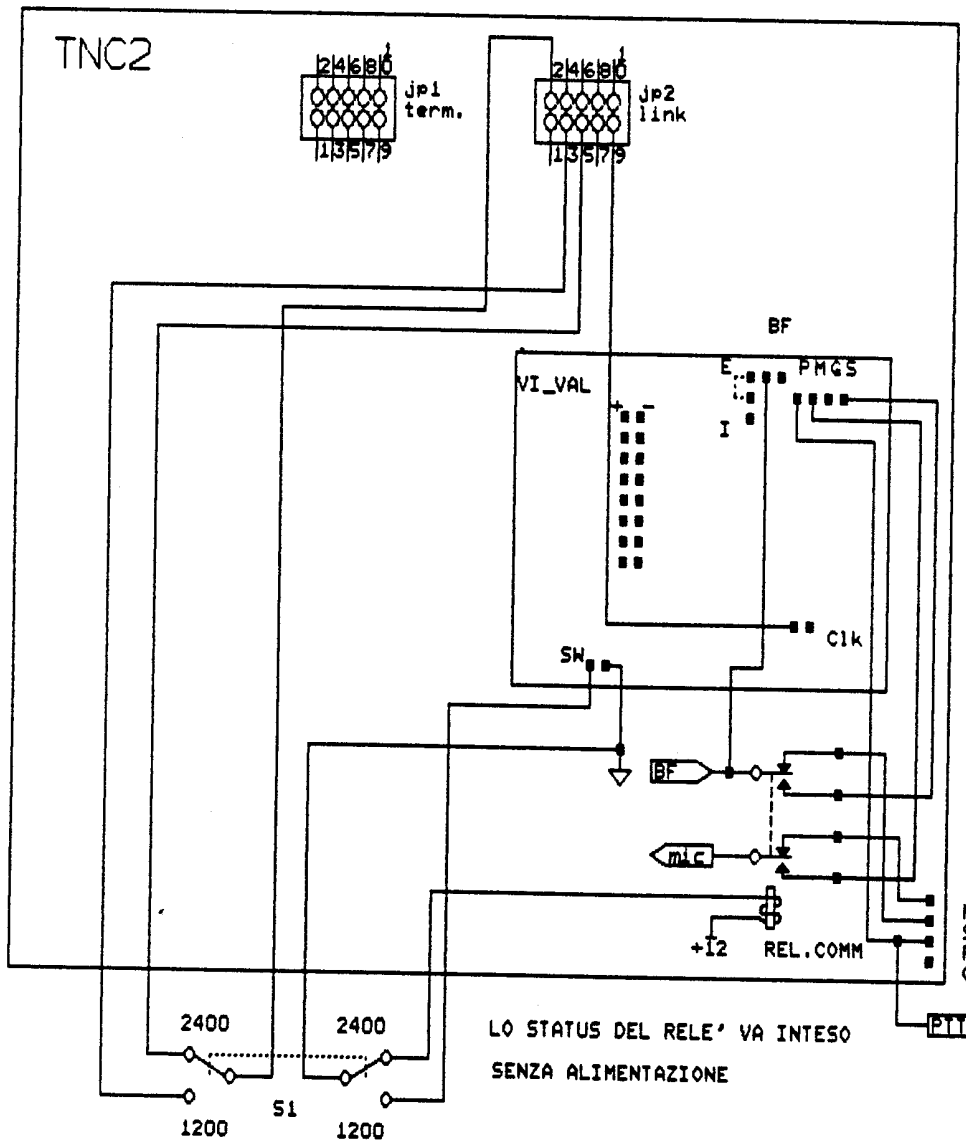
I due PTT vanno collegati assieme in quanto attivi solamente uno per volta .

Vicenza, Marzo 1992.

Eating Cats Packet Group & Galia Packet Group

Scan by Dan

PER INSERIRE LA SCHEDA VI_VAL TOGLIERE I PONTICELLI
 TRA 7910 E S10 (CN1) E COLLEGARLA PARI PARI
 RIMUOVERE IL PONTICELLO SUL JUMPER LINK
 O LE EVENTUALI CONNESSIONI ESISTENTI (es. TNC-EAS)



JUMPER E/I
 E=ESTERNO
 I=INTERNO

NDR .
 LA SCELTA DEL
 DOPPIO S1
 E DEL RELE A
 2 SCAMBI E'
 DEL TUTTO
 ARBITRARIA
 OGNUNO PUO'
 ADOTTARE UN
 SISTEMA DIVERSO
 DI COMMUTAZIONE

P=PTT
 M=MIKE
 G=GND
 S=SPK

BF=AUDIO/VCO

LO STATUS DEL RELE' VA INTESO
 SENZA ALIMENTAZIONE

COLLEGAMENTI VI_VAL & TNC

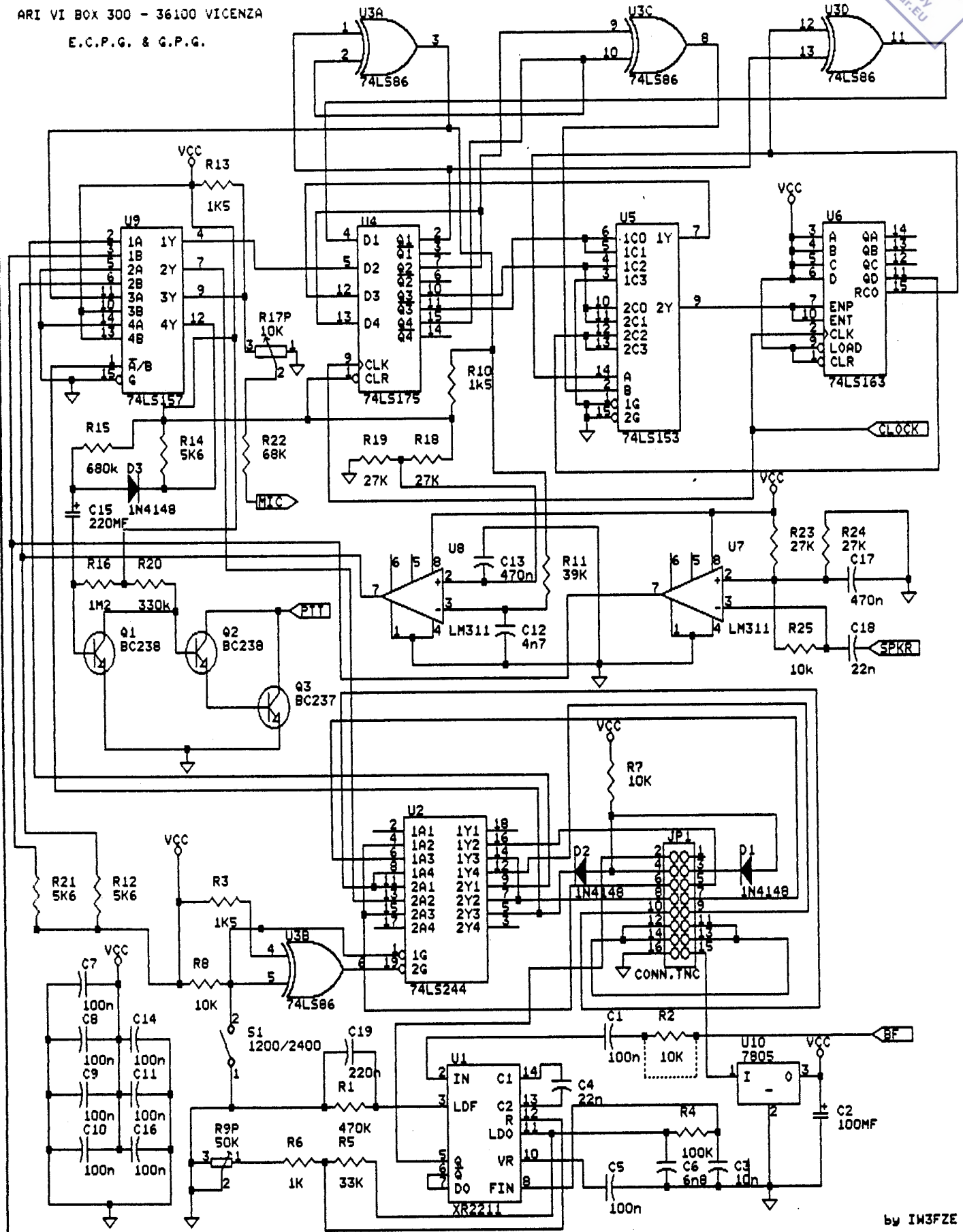
by IW3FZE

Scan by Dan

VI_VAL MANCHESTER TNC2-92

ARI VI BOX 300 - 36100 VICENZA

E.C.P.G. & G.P.G.



Revised: February 15, 1992

Revision:

Bill Of Materials

February 16, 1992

10:10:14

Page 1



Item	Quantity	Reference	Part
1	9	C1,C5,C7,C8,C9,C10,C11, C14,C16	100n
2	1	C2	100NF
3	1	C3	10n
4	2	C4,C18	22n
5	1	C6	6n8
6	1	C12	4n7
7	2	C13,C17	470n
8	1	C15	200NF
9	1	C19	220n
10	3	D1,D2,D3	1N4148
11	1	JP1	CONN.TNC
12	2	Q1,Q2	BC238
13	1	Q3	BC237
14	1	R1	470K
15	2	R3,R13	1K5
16	1	R4	100K
17	1	R5	33K
18	1	R6	1K
19	4	R2,R7,R8,R25	10K
20	1	R9P	50K
21	1	R10	1k5
22	1	R11	39K
23	3	R12,R14,R21	5K6
24	1	R15	680k
25	1	R16	1M2
26	4	R18,R19,R23,R24	27K
27	1	R20	330k
28	1	R22	68K
29	1	R17P	10k
30	1	S1	1200/2400
31	1	U1	XR2211
32	1	U2	74LS244
33	1	U3	74LS86
34	1	U4	74LS175
35	1	U5	74LS153
36	1	U6	74LS163
37	2	U7,U8	LM311
38	1	U9	74LS157
39	1	U10	LM7805