

ALINCO

DM 330 MVZ

**ALIMENTATION À DÉCOUPAGE
0-15 VDC 32A**



**Produits ALINCO
Importés et distribués
en exclusivité en France par
EURO COMMUNICATION ÉQUIPEMENTS
(CB HOUSE)
Route de Foix D117
Nébias
11500 QUILLAN
France**

Tel : 04-68-20-87-30 Fax : 04-68-20-80-85
SAV : 04-68-20-87-45
Internet : [HTTP://www.cbhouse.fr](http://www.cbhouse.fr)
E-mail : Eurocom@Cbhouse.fr

MODE D'EMPLOI

Introduction

L'alimentation DM330MVZ est une alimentation à découpage d'une grande efficacité, très compacte, légère, et très performante. Elle a été spécialement conçue pour diminuer les perturbations de commutations en particulier pour une utilisation en radio communication. Même en cas de perturbation, il est possible de les éliminer en tournant le potentiomètre.

"Noise-offset". D'autres fonctions telles que : commande à distance et mémorisation de la tension ainsi qu'un large écran de visualisation ont été intégrés dans cette alimentation.

ATTENTION

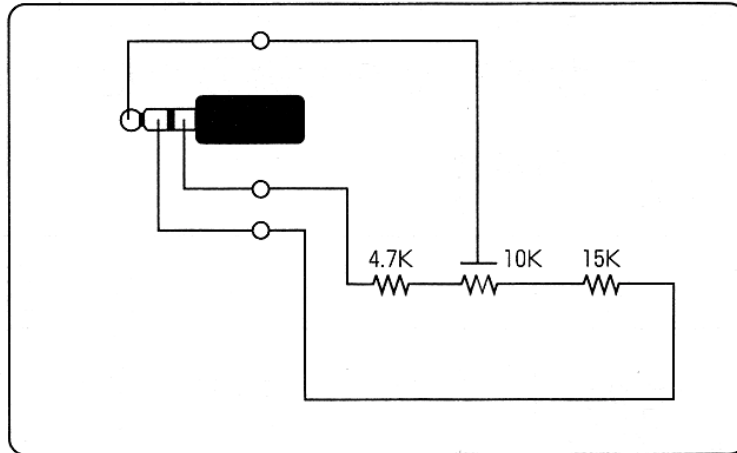
- 1: Bien que le châssis soit relié à la masse, il est conseillé d'utiliser un câble approprié.
- 2: Lorsque vous branchez l'alimentation au secteur veillez à ce qu'elle soit éteinte.
- 3: Placez l'alimentation dans un endroit sec et bien aéré.
- 4: Ne touchez pas l'alimentation lorsqu'elle est en fonction. Même si elle a été étudiée pour avoir un rendement important, elle peut être très chaude. Lorsque l'alimentation atteint une température trop élevée, le courant est automatiquement limité afin de prévenir les surchauffes et le témoin de protection est activé.
- 5: L'alimentation est protégée contre les surcharges par une limitation en courant.
- 6: Protection contre les court-circuits. En cas de court-circuit, éteignez l'alimentation, réparez la cause du court-circuit et allumez l'alimentation.
- 7: N'utilisez pas cette alimentation pour les appareils qui nécessitent un courant de démarrage très important (moteurs...). N'utilisez pas cette alimentation pour charger une batterie de voiture.
- 8: N'utilisez pas un allume-cigare de voiture dans la prise allume-cigare.
- 9: Avant de remplacer le fusible assurez vous que l'alimentation est éteinte. Remplacez le fusible par un modèle équivalent.
- 10: Assurez vous que l'appareil est correctement relié à la terre afin de prévenir tout problème d'électrocution et de perturbations. L'appareil peut être mis à la terre en connectant un fil de terre à la vis prévue à cet effet.
- 11: Ne jamais désassembler, modifier ou toucher l'intérieur de l'alimentation. Ceci pourrait causer des dommages au produit et annuler la garantie.

FONCTION "PRESET".

Lorsque cette fonction est activée, une tension pré-réglée est appliquée aux bornes de sortie. Pour régler cette tension, positionnez le commutateur sur la position "preset" et réglez le potentiomètre sur la tension choisie. Lorsque cette fonction est activée, le contrôle de la tension en façade est désactivée afin d'éviter une surtension.

TÉLÉCOMMANDE

3.5mm stereo



Cette alimentation n'est pas fournie avec le circuit de télécommande. Il peut cependant être assemblé facilement en suivant le schéma ci-dessus.

Cette télécommande permet approximativement un réglage de 5 à 15V

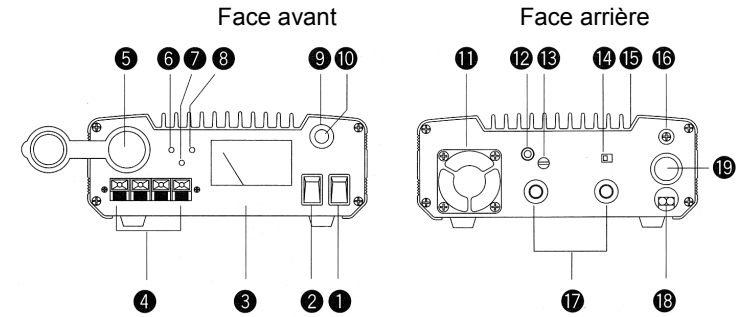
Attention :

La télécommande doit être assemblée exactement comme le schéma. L'utilisation de valeurs de résistances différentes que celles annoncées peut causer des dommages et la perte de la garantie.

Lorsque la télécommande est connectée, l'appareil doit être éteint.

La longueur maximale du câble ne doit pas excéder 1,5 m.

DESCRIPTION ET FONCTIONS



- 1 Interrupteur POWER** : Allume et éteint l'appareil
- 2 Interrupteur METER** : Sélectionne la lecture de la tension ou du courant
- 3 Affichage** : Affiche la tension ou le courant
- 4 Prises rapides** : Sorties 5 A max. Rouge + noir -
- 5 Prise allume-cigares** : Sortie 10A max.
- 6 Indicateur de présélection (preset)** : Allumé lorsque la tension présélectionnée est active.
- 7 Indicateur de protection** : Allumé lorsque l'appareil est en protection.
- 8 Indicateur de M / A** : Allumé lorsque l'appareil est sous tension
- 9 Réglage de la tension** : Ajuste la tension de sortie entre 5.0 et 15V. Lorsqu'il se trouve en position centrale, la tension de sortie est de 13.8V.
- 10 Décalage du bruit** : Ajustable qui élimine le bruit dû aux commutations internes. Cette fonction est particulièrement utile en radio communication. (son efficacité peut varier selon la fréquence et le mode utilisés).
- 11 Ventilateur** : Se met en route automatiquement.
- 12 Prise de télécommande** : En connectant ici un circuit de commande, l'appareil peut être commandé à distance.
Note : Lorsque le circuit de commande à distance est connecté, l'alimentation doit être éteinte. Les réglages de la tension de la façade et arrière sont inactifs.
- 13 Réglage de présélection** : Voir 14.
- 14 Interrupteur "preset"** : Pour enregistrer la tension présélectionnée, positionnez le commutateur sur la position "preset" et tournez le potentiomètre jusqu'à obtenir la tension désirée.
- 15 Radiateur** : Ne pas toucher le radiateur lorsque l'alimentation est en fonctionnement. Laissez refroidir totalement le radiateur avant de le toucher.
- 16 Vis de terre** : Utilisez cette vis pour connecter l'alimentation à la terre.
- 17 Bornes de sortie** : Sorties 32A max. Rouge + noir -
- 18 Cable d'alimentation** : 230VAC
- 19 Fusible** : 4A

Pour votre sécurité

Les pages suivantes expliquent comment éviter certains accidents pour l'utilisateur et ses biens. Elles expliquent la meilleure façon d'utiliser cette alimentation.

DANGERS

- 1 **Ne pas désassembler, modifier, ou réparer l'appareil. Seul un technicien autorisé peut faire ces manipulations. Ne pas modifier la longueur du câble d'alimentation. Cela peut causer des dommages dans l'appareil.**
- 2 **Toujours tenir la prise pour brancher et débrancher l'alimentation. Ne pas brancher et débrancher l'alimentation en tirant sur le câble.**
- 3 **Ne pas brancher et débrancher l'alimentation avec les mains humides.**
- 4 **Ne pas utiliser l'alimentation dans une atmosphère à caractère explosif.**
- 5 **Débranchez l'appareil pour remplacer le fusible. Utilisez un fusible de même calibre. Un fusible de calibre différent peut endommager l'appareil.**
- 6 **Ne pas utiliser l'appareil à l'extérieur ou dans une atmosphère humide tel que la salle de bains. Ne pas laisser un récipient contenant un liquide quelconque proche de l'alimentation. Si le liquide pénètre à l'intérieur de l'alimentation cela peut causer un court-circuit ou un incendie. En cas de présence de condensation sur l'appareil, séchez-la complètement avant utilisation.**
- 7 **Déconnectez l'alimentation avant toute maintenance afin d'éviter un choc électrique.**
- 8 **Déconnectez l'alimentation en cas d'odeur ou de fumée suspecte provenant de l'alimentation. Contactez immédiatement votre service après vente le plus proche.**

RECOMMANDATIONS

- 1 **Cet appareil doit être utilisé avec la prise standard fournie. Toute autre prise connectée peut entraîner des dommages ou incendie.**
- 2 **Ne pas toucher l'alimentation pendant son fonctionnement. La surface du radiateur peut atteindre des températures importantes et créer des brûlures superficielles.**
- 3 **Laver immédiatement avec de l'eau tout liquide provenant d'une fuite de l'appareil qui serait entré en contact avec la peau ou les vêtements. Si un liquide vient en contact avec les yeux, lavez immédiatement avec de l'eau et appelez votre médecin.**
- 4 **Ne pas court-circuiter les bornes de sortie. Assurez vous que le câble est correctement branché (rouge + et noir —)**

ATTENTION

- 1 **Utilisez l'alimentation dans une pièce sèche, bien ventilée et dont la température se situe entre 10°C et 35°C. Ne pas placer l'alimentation directement en contact avec les rayons du soleil, de l'eau ou dans un endroit peu aéré.**
- 2 **Ne jamais laisser un enfant proche de l'appareil sans surveillance. Il pourrait se brûler.**
- 3 **Assurez vous que les appareils connectés répondent aux spécifications de l'alimentation.**
- 4 **Ne pas insérer quelque partie métallique que ce soit dans l'appareil. Cela pourrait endommager l'appareil, vous électrocuter et produire un incendie.**
- 5 **Afin d'éviter tout risque de surchauffe, ne pas couvrir l'appareil.**
- 6 **N'utilisez pas cette alimentation pour les appareils qui nécessitent un courant de démarrage très important (moteurs...). N'utilisez pas cette alimentation pour charger une batterie de voiture.**
- 7 **N'utilisez pas un allume-cigares de voiture dans la prise allume-cigares.**
- 8 **Veillez à bien enfoncer la prise allume-cigares afin d'éviter tous risques d'échauffement et de mauvais contact.**