

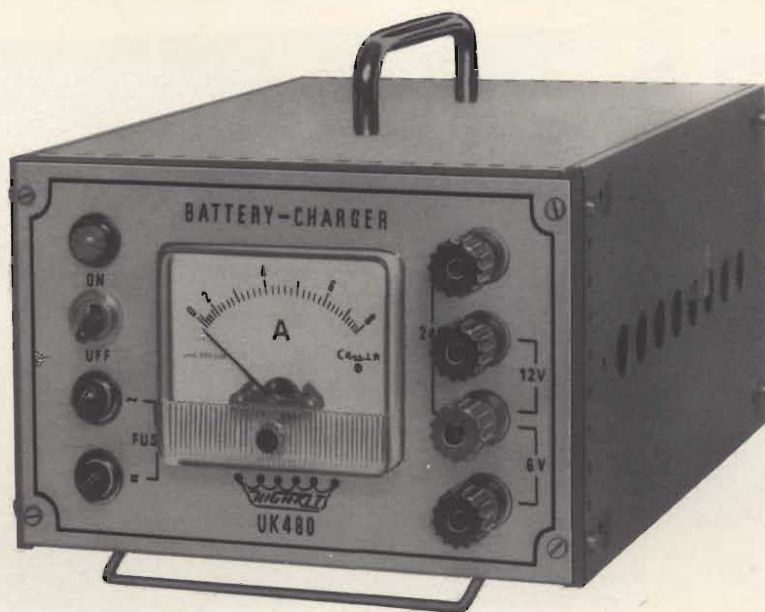
CARATTERISTICHE TECNICHE

Tensione d'uscita:

6 - 12 - 24 V c.c.

Corrente massima: 5A

Alimentazione: 220 V c.a.



carica batterie

Il nuovo carica batterie UK 480 è una costruzione che si rende indispensabile a tutti gli automobilisti ed a coloro che per vari usi utilizzano le batterie come sorgenti di tensioni in corrente continua. La batteria è la parte più delicata dell'impianto dell'autoveicolo e dalla sua efficienza dipende non soltanto il funzionamento dell'equipaggiamento elettrico, ma di tutto il motore, per cui essa richiede un'accurata manutenzione. La vita della batteria è relativa alla cura che se ne ha; una buona batteria può durare al massimo tre anni. Una batteria che venga trascurata deperisce in sei mesi ed anche in meno ed in tal caso la colpa non è certamente da imputare alla cattiva qualità.

Quando, d'inverno, gli avviamenti del motore richiedono un sovraccarico alla batteria, dovuto ad un assorbimento maggiore di corrente da parte del motorino d'avviamento che deve vincere, oltre alle fasi passive, la resistenza offerta dagli organi del motore dovuta alla maggiore viscosità

Il carica batterie presentato in questo articolo è senza dubbio uno strumento utilissimo per tutti gli automobilisti che hanno cura della loro automobile. Grazie alle sue ottime qualità tecniche, alla semplicità realizzativa e alla sua praticità d'impiego, siamo certi che questo apparecchio incontrerà il favore di numerosi lettori.

dell'olio per la bassa temperatura, è necessario ricaricarla più frequentemente. La HIGH-KIT, per aiutare coloro che hanno cura della propria batteria, ha realizzato il carica batterie UK 480, che è in grado di fornire tensioni per batterie da 6 - 12 - 24 V e una corrente massima di 5 A. Le varie tensioni sono prelevabili sui morsetti serratilo posti sul pannello frontale. Su questo ultimo è posto anche un amperometro che, oltre ad indicare la corrente di assorbimento della batte-

ria sotto carica, è di grande ausilio per la determinazione immediata delle condizioni di carica e scarica della stessa.

Questo carica-batterie è previsto per il collegamento alla rete a corrente alternata 50 ÷ 60 Hz 220 V c.a. ed essenzialmente si compone di un trasformatore d'alimentazione, di un raddrizzatore e di un indicatore di corrente — amperometro.

DESCRIZIONE DEL CIRCUITO

Il circuito elettrico di questo carica batterie è visibile in fig. 1 nel quale sono messe in rilievo le tensioni misurabili in fase di collaudo per accertarne il corretto funzionamento. Esso è costituito da un trasformatore d'alimentazione T1, il cui primario, alimentato a 220 V c.a. - 50 ÷ 60 Hz, fornisce al secondario 6 - 12 - 24 V. Al trasformatore segue un diodo raddrizzatore D1 del tipo 12F10 e un amperometro il quale indica lo stato della batteria e la sua corrente di assorbimento durante la ricarica.

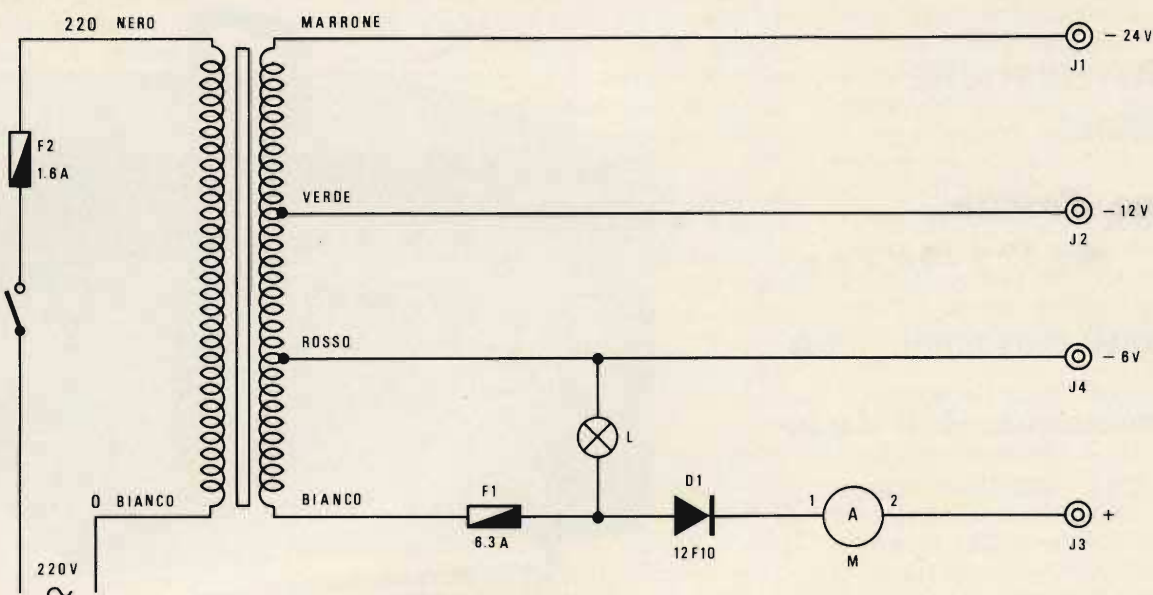


Fig. 1 - Schema elettrico.

MECCANICA DELL'UK 480

Meccanicamente il carica batterie, si compone di un pannello frontale su cui trovano posto lo strumento indicatore M i due portafusibili PF1 - PF2, l'interruttore d'accensione SW1, il portalamпада PL, quattro morsetti serrafilo J1 - J2 - J3 - J4 ed un contenitore, non compreso sulla confezione dell'UK 480 e per il quale si consiglia il tipo G.B.C. OO/3000-00, su cui viene fissato il trasformatore d'alimentazione T1, la squadretta per il collegamento del cordone d'alimentazione, il dissipatore termico sul quale è montato il diodo raddrizzatore D1, e infine il pannello frontale.

SEQUENZA DI MONTAGGIO

Le fasi costruttive elencate qui di seguito portano fino alla realizzazione completa, del carica batteria come è illustrato in fig. 2.

I FASE - Pannello frontale - Montaggio delle parti staccate fig. 3

- Montare i portafusibili PF1-PF2
- Montare l'interruttore d'accensione SW1
- Montare il portalamпада PL
- Montare i morsetti serrafilo J1 - J2 - J3 - J4 con relativi capicorda

- Montare lo strumento M dopo aver fissati i relativi capicorda ai terminali 1 e 2
- Collegamenti fig. 4 - Tabella 1

II FASE -

Montaggio del contenitore - fig. 4

- Forare la base, la parte superiore, il pannello posteriore e quello laterale, fig. 5

- Montare sulla base il trasformatore d'alimentazione T1 e la squadretta d'ancoraggio a tre posti con viti a testa sfasata da 3 x 10 mm rondelle e dadi

- Cablaggio fra base e pannello frontale - Tabella 2

- Saldare il terminale bianco di T1 al terminale 4 di PF1

TABELLA 1

Conduttore	Lunghezza cm	Collegamento	Componenti da collegare
Trecciola isolata Ø 0,5	18	A	Terminale 1 del portalamпада e capocorda del morsetto serrafilo J4
Ø 0,5	8	B	Terminale 2 del portalamпада e terminale 3 del portafusibile PF1
Ø 0,5	6	C	Terminale 7 dell'interruttore SW1 e terminale 5 del portafusibile PF2
Trecciola isolata Ø 1,5	10	D	Capocorda 2 dello strumento M e capocorda del morsetto serrafilo J3

- Saldare il terminale rosso di T1 al capocorda del morsetto serrafilo J4
 - Saldare il terminale verde di T1 al capocorda del morsetto serrafilo J2
 - Saldare il terminale marrone di T1 al capocorda del morsetto serrafilo J1
 - Saldare il terminale bianco di T1 al terminale 11 della squadretta d'ancoraggio
 - Saldare il terminale nero di T1 al terminale 13 della squadretta di ancoraggio
 - Montare il diodo al dissipatore termico, fig. 6
 - Saldare al capocorda 9 del diodo D1 uno spezzone di trecciola del \varnothing di 1,5 mm e di lunghezza cm 20 (collegamento G)
 - Montare il dissipatore termico al pannello laterale con relativi distanziatori isolati con viti a testa sfasata da 3-15 mm rondella e dadi (vedi particolare fig. 6)
 - Montare i due pannelli laterali del contenitore a quello posteriore
 - Montare le quattro squadrette ad angolo retto ai due pannelli laterali con viti da 3-7 mm e dadi
 - Introdurre nell'apposito foro del pannello posteriore il gommino passacavo
- Far passare nel foro del gommino il cordone d'alimentazione per una lunghezza di circa cm 15. Dividere i due capi del cordone per una lunghezza di cm 8 e annodare secondo il disegno. Saldare un capo al terminale 11 della squadretta di ancoraggio, l'altro al terminale 12
- Saldare l'altra estremità del collegamento G al terminale 1 dello strumento indicatore M
 - Saldare uno spezzone di trecciola isolata del \varnothing di 1,5 mm e di lunghezza cm 20 (collegamento H) fra il terminale 10 del diodo D1 e il terminale 3 del portafusibili PF1.

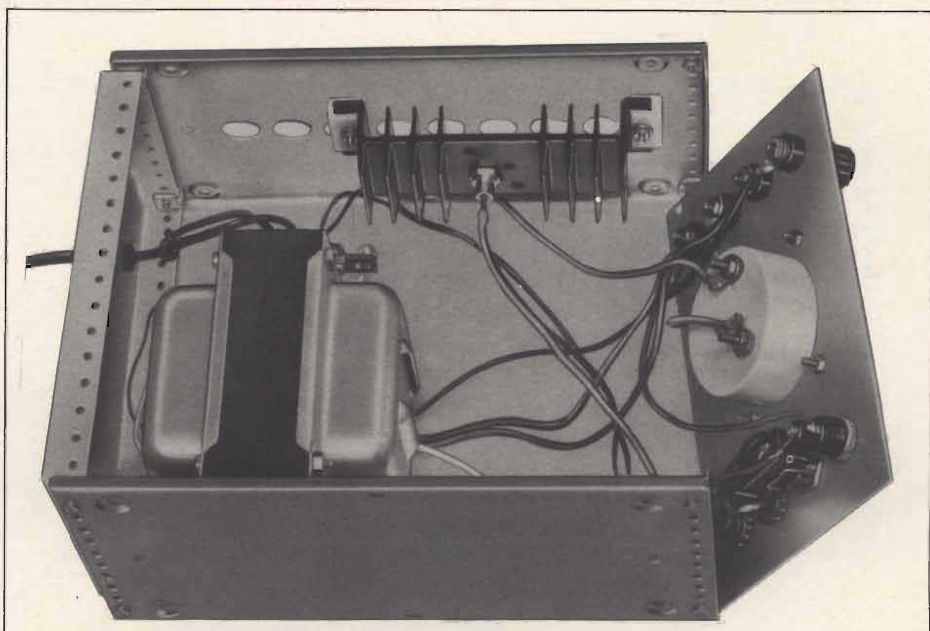


Fig. 2 - Aspetto del carica batterie a montaggio ultimato.

TABELLA 2

Conduttore	Lunghezza cm	Collegamento	Componenti da collegare
Trecciola isolata \varnothing 0,5	28	E	Terminale 13 della squadretta di ancoraggio e terminale 6 del portafusibili PF2
\varnothing 0,5	28	F	Terminale 12 della squadretta d'ancoraggio e terminale 8 dell'interruttore SW1

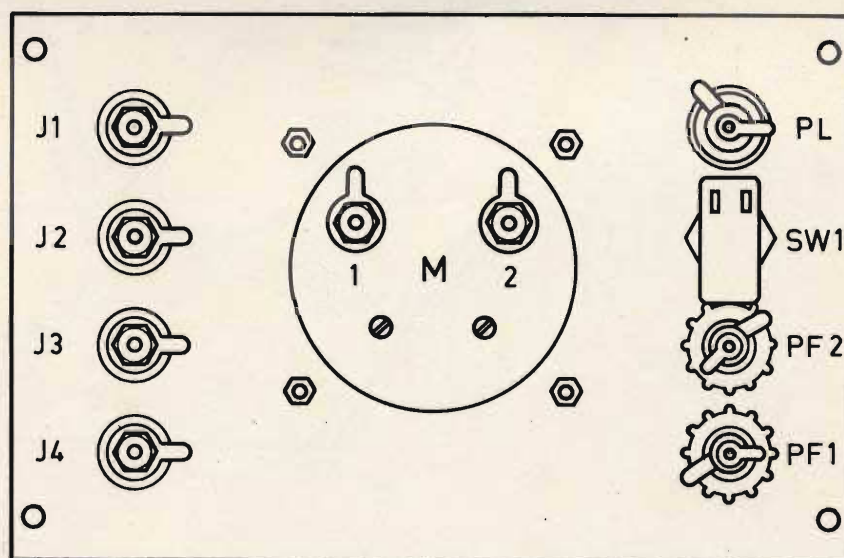
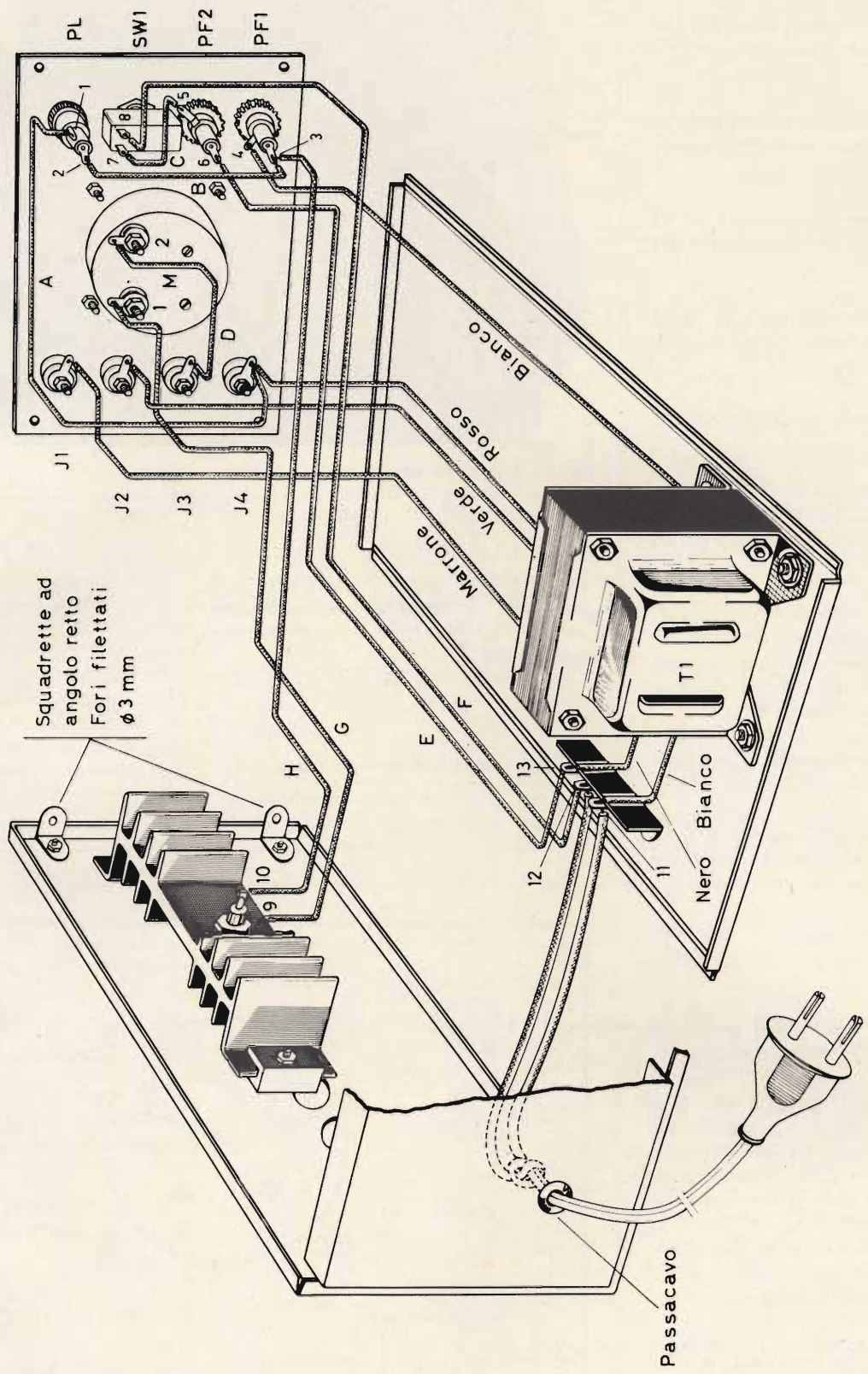


Fig. 3 - Montaggio meccanico del pannello.



Squadrette ad
angolo retto
Fori filettati
Ø 3 mm

Passacavo

Fig. 4 - Cablaggio dell'UK 480.

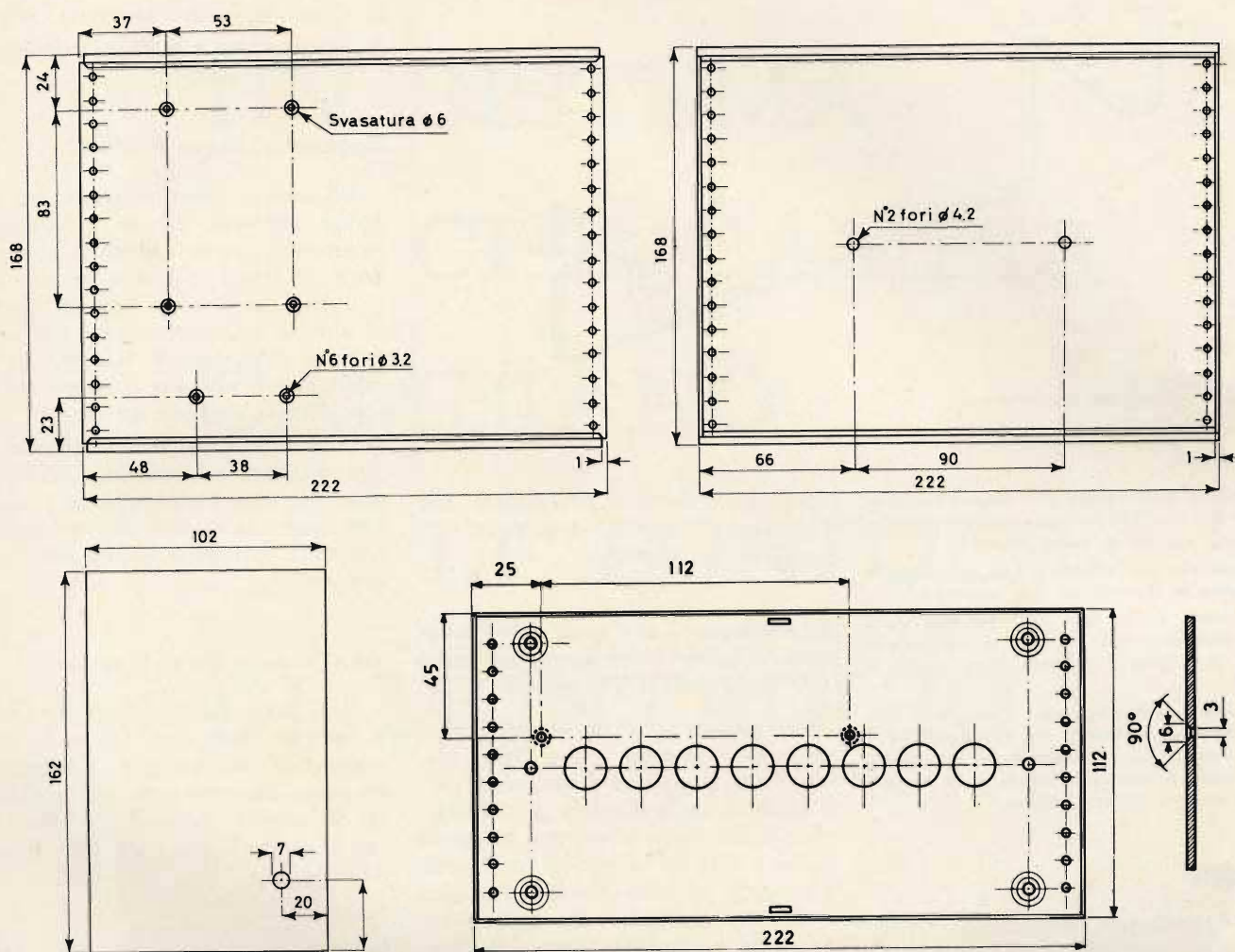


Fig. 5 - Foratura dei vari pannelli componenti il contenitore.

COLLAUDO

La semplicità di questo carica batterie non richiede un vero e proprio collaudo. Dopo aver controllato più volte il circuito, e dopo aver verificato l'isolamento, nei punti più critici, si alimenta a 220 V c.a. e si misurano le tensioni alternate tra il terminale 10 del diodo D1 e il morsetto J4 - J2 - J1. In questo ordine si misurano le tensioni di 6 - 12 - 24 V c.a. come si rileva dallo schema elettrico fig. 1.

Impiego del carica batteria

L'impiego è molto semplice, basta collegare il polo positivo della batteria al positivo del carica batteria e il negativo al morsetto corrispondente al voltaggio della batteria da ricaricare.

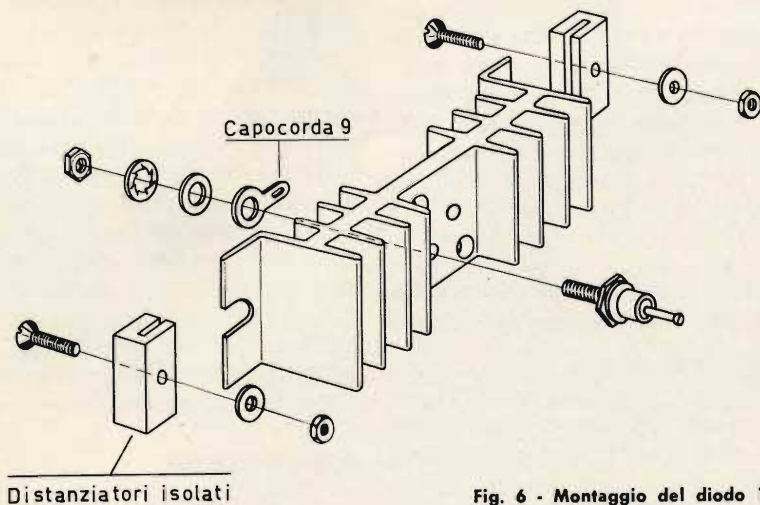


Fig. 6 - Montaggio del diodo 12 F10 e del dissipatore.

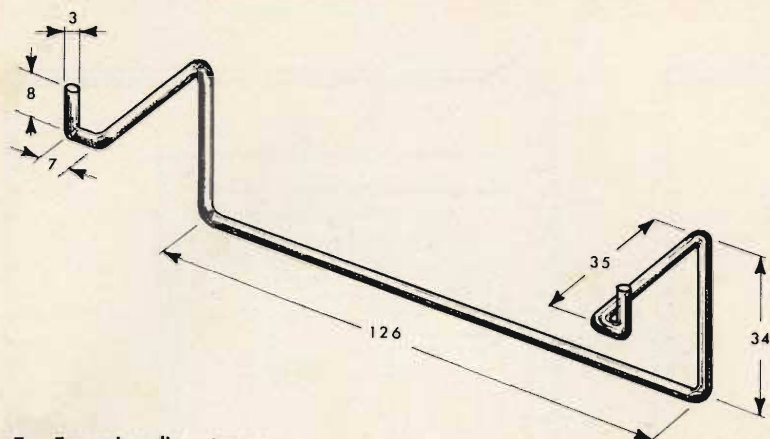


Fig. 7 - Traversina di sostegno.

ATTENZIONE

È buona norma prima di collegare l'accumulatore al carica batteria assicurarsi che qualche elemento non sia in corto circuito.

Il controllo può effettuarsi con un voltmetro misurando la tensione ad ogni elemento.

A batteria scarica ogni elemento deve avere un potenziale di 1,8 V e fra un elemento e l'altro la differenza ammessa deve essere di 0,1 V.

A questo punto, dopo aver esaminato il carica batterie sotto l'aspetto del funzionamento e del montaggio, per comprenderne pienamente l'alto valore è necessario esaminare un po' più da vicino cosa sia una batteria.

BATTERIE

La batteria per auto richiede poche operazioni semplici ed alla portata di tutti, dalla cui costante e metodica esecuzione dipendono però, in massima parte, la conservazione e la durata della batteria stessa. L'accumulatore deve essere sempre carico e costantemente fornito di acqua distillata, (soltanto acqua distillata e non acqua comune) perchè se la batteria è lasciata asciutta può deteriorarsi in pochi mesi. Per meglio comprendere le principali norme di corretta manutenzione delle batterie, qui di seguito vengono esaminate le cause più comuni, di deterioramento delle stesse.

1) Il regime prolungato di scarica della batteria per l'avviamento del motore

Questo fatto, data la grande quantità di corrente assorbita, provoca una rapida messa fuori servizio della batteria d'accumulatori. A questo riguardo diremo che è meno dannoso per la batteria e più efficace per il motore un colpo solo prolungato piuttosto che

successivi tentativi di avviamento, per la notevole intensità richiesta nei vari istanti dell'avviamento.

2) Le vibrazioni alle quali viene sottoposta la batteria per opera del motore o della marcia del veicolo

Esse provocano la caduta di alcune parti della materia attiva delle piastre, il che porta una diminuzione della capacità della batteria per la riduzione delle masse di materia attiva ed inoltre i depositi raccolti al fondo della cassetta possono dar luogo a corti circuiti tra le placche, con conseguente rapida e completa scarica dell'elemento interessato.

3) L'eccesso di carica prodotto dalla dinamo

Questo inconveniente facilita la caduta della materia e provoca la concentrazione dell'elettrolito. Inoltre aumentando, in seguito alla decomposizione effettuata dal liquido, il consumo dell'acqua della soluzione, questo può abbassare di troppo il livello del liquido in modo da mettere il bordo superiore delle placche a contatto dell'aria, la quale ne facilita la disgregazione della materia attiva; inoltre ancora l'acido troppo concentrato può provocare la formazione di solfato di piombo (solfatazione), insolubile nell'elettrolito, il cui effetto è quello di diminuire la capacità della batteria.

MANUTENZIONE

Le principali norme di manutenzione sono:

- 1) Verifica del livello dell'elettrolito
- 2) Controllo dello stato della carica
- 3) Ingrassatura e serraggio delle prese di corrente.

Aggiunta di acqua distillata

Un accumulatore non consuma che acqua distillata, perchè in pratica è solamente questo elemento che evapora. Si dovrà quindi aver cura che il livello del liquido sorpassi sempre di almeno un centimetro il bordo superiore delle piastre. Il controllo del livello va effettuato frequentemente, specie nella stagione estiva.

Deve impiegarsi esclusivamente acqua distillata ed eccezionalmente acqua piovana. Nell'aggiungere acqua aver cura che questa non trabocchi e nel caso asciugare accuratamente la batteria.

Verifica dello stato di carica

Un indizio sicuro di batteria scarica è fornito dalla luce rossastra delle lampadine. Il controllo accurato va eseguito determinando col densimetro la densità dell'acido, o rilevando con il carica batteria UK 480 lo stato di carica.

Ingrassatura e serraggio della presa di corrente

I capicorda della batteria debbono essere costantemente mantenuti serrati a fondo e convenientemente ingrassati, poichè i morsetti lenti possono essere le cause di avviamenti stentati di fulminazione delle lampadine, di sovratensione della dinamo mentre la vaselina od il grasso fibroso protegge i capicorda dalle azioni ossidanti.

CONCLUSIONI

In questo articolo, oltre alla descrizione vera e propria di un ottimo carica batteria si è voluto chiarire in modo ampio la stessa batteria. Con ciò riteniamo di aver raggiunto il duplice scopo di far conoscere un apparecchio, utile, indispensabile e straordinariamente efficiente, e nel contempo di aver fornito (agli automobilisti), una serie di consigli e nozioni che rappresenteranno un utile punto di riferimento in numerose occasioni.