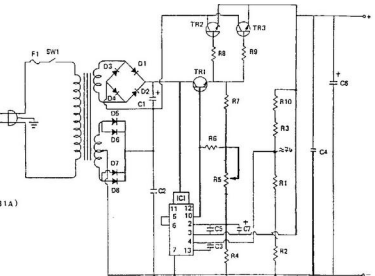


ALIMENTATION 10 / 12 A

CARACTERISTIQUES :

Entrée : 220 V Ac - 50 Hz
 Sortie : 13,8 V Dc - 10 A réguler / 12 A en pointe
 Protection électronique
 Protection par fusible
 Dimensions : 200 x 170 x 115 mm



- D1-D4 1N4001
 D5-D8 6A05
 C1-1000 μ /25V
 C2-6800 μ /25Vx2
 C3-102Pf/50V
 C4-103Pf/50V
 C5-102Pf/50V
 C6-100 μ /50V
 C7-470 μ /6.3V
 IC1-MA 723
 TR1-MJE3055 (TIP31A)
 TR2-TR3 2N3055
 R1-510 Ω 1/2w
 R2-6.8K 1/2w
 R3-1.8K 1/2w
 R4-4.7K 1/2w
 R5-500 Ω
 R6-560 Ω 1/2w
 R7-100 Ω 1/2w
 R8-R9 2.2 Ω 1/2w
 R10-4.7K 1/2w

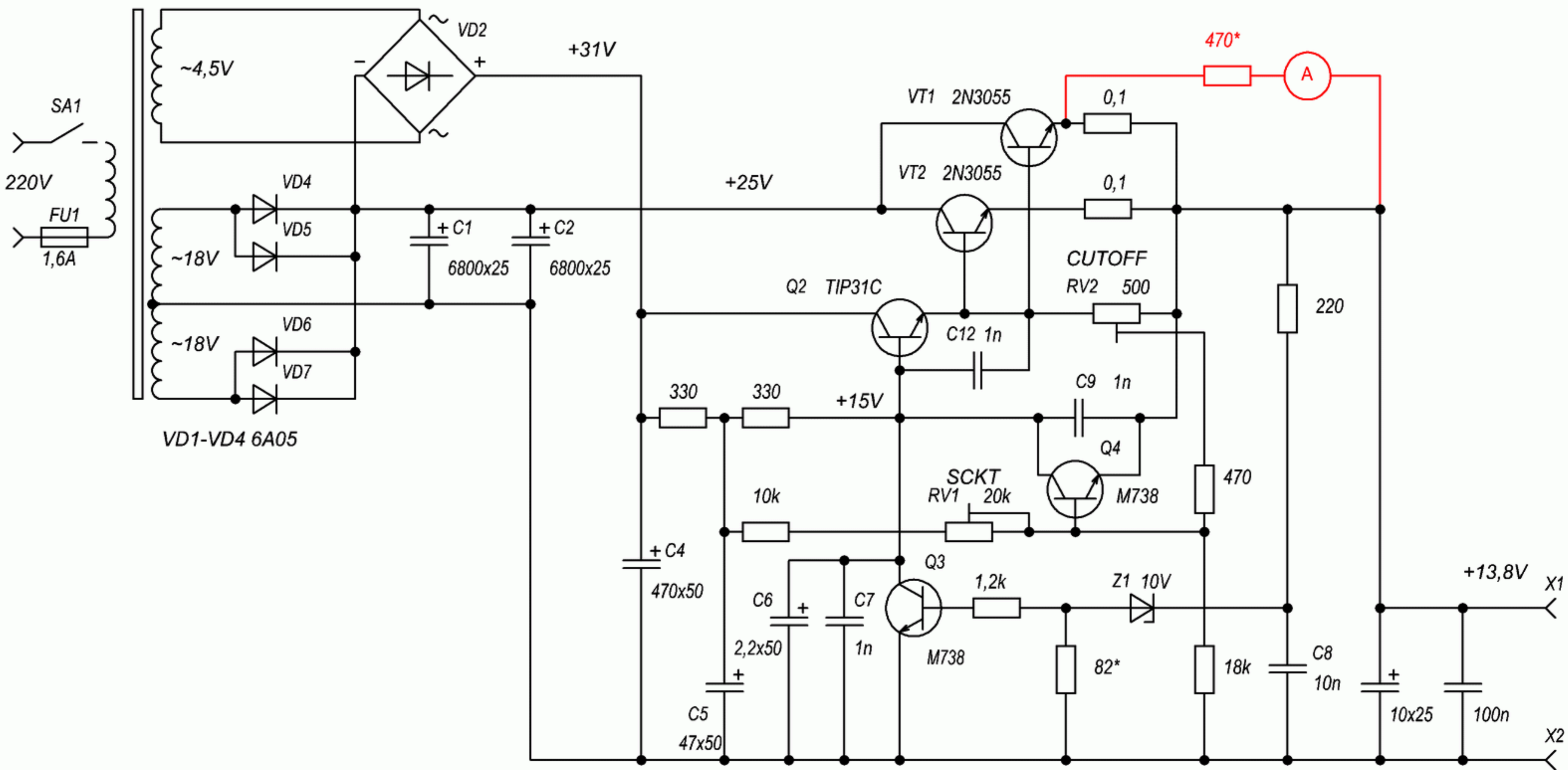


Схема блока питания EURO-CB EPS 10/12 (RZ6ABL, Valeriy)

(Амперметр добавлен дополнительно)