

SCHEMA DEL PREMODULATORE BC-614-D

Downloaded by
RadioAmateur.EU

By I1YHU

Trasformatori

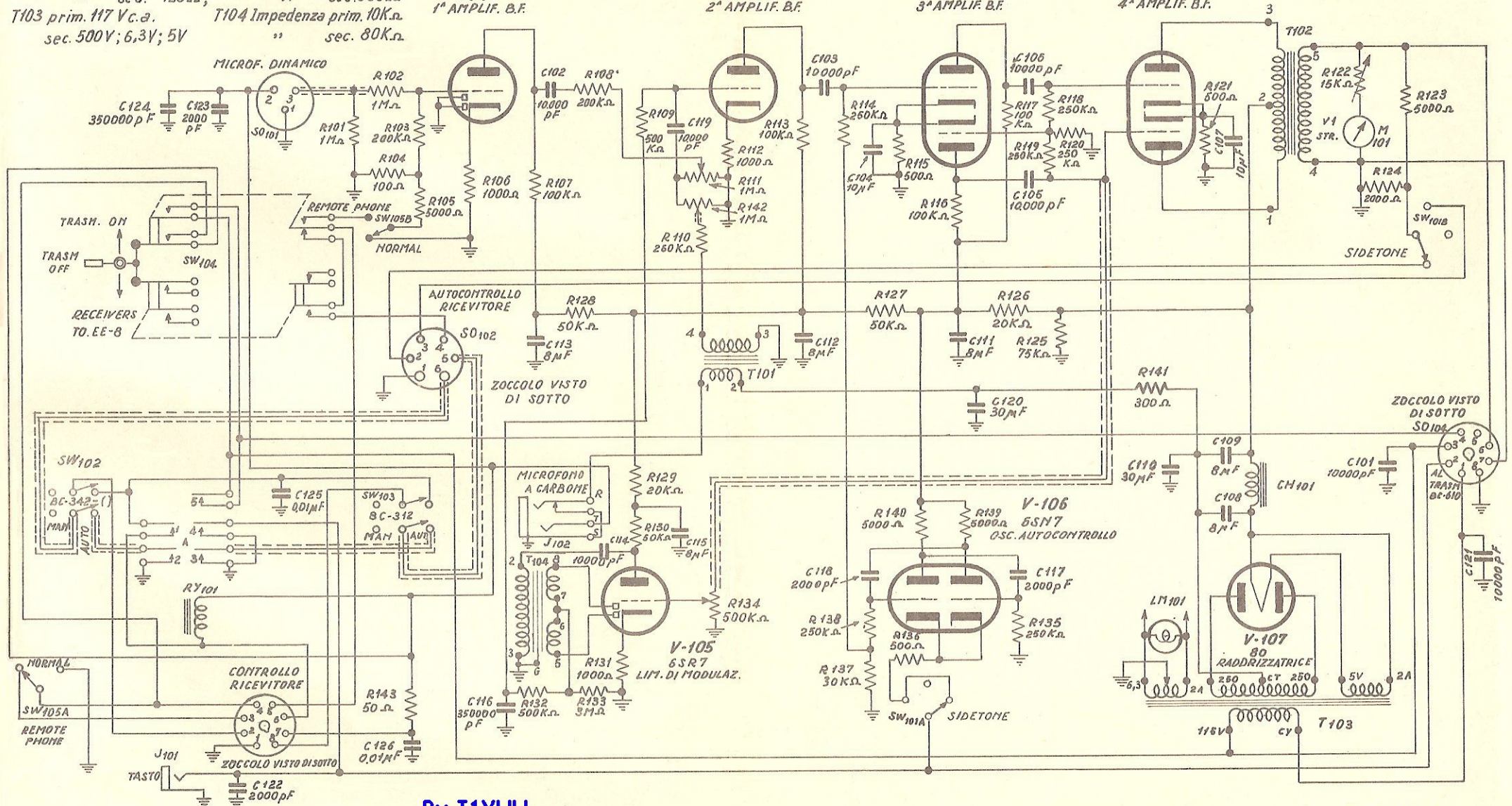
T101 Impedenza prim. 1250.Ω ; T102 Impedenza prim. 18K.Ω
 " sec. 125.Ω ; " sec. 500.Ω
 T103 prim. 117 V.c.a. T104 Impedenza prim. 10K.Ω
 sec. 500V ; 6,3V ; 5V " sec. 80K.Ω

V-101
6SQ7
1° AMPLIF. B.F.

V-102
6J5
2° AMPLIF. B.F.

V-103
6SN7
3° AMPLIF. B.F.

V-104
6SN7
4° AMPLIF. B.F.



By I1YHU

By I1YHU