
Braun

2-m-Transceiver SE 600 dig



KARL BRAUN Funktechnische Geräte
D-8500 NÜRNBERG · Deichslerstraße 13 · Tel. 0911 / 55 2117 - 55 66 00



Lieber OM!

Nun steht I H R SE 600 vor Ihnen.

Wir haben dieses Gerät ohne Kompromisse konstruiert. Ohne Kompromisse im Aufwand der Bauteile, ohne Kompromisse in der Qualität der verwendeten Bauteile. Alles, was in einem universellen Gerät sein muß und sein sollte, ist vorhanden. Ohne Rücksicht auf den hohen Aufwand und den damit verbundenen Preis. So stellt der SE 600 das absolute Maximum dar, was sich unter Berücksichtigung sämtlicher Möglichkeiten nach dem derzeitigen Stand der Technik verwirklichen läßt. Der SE 600 ist heute so durchkonstruiert, daß es keine wesentlichen Änderungen mehr geben wird. Ihr SE 600 wird für viele Jahre "up to date" und "Spitze" bleiben und deshalb seinen hohen Marktwert behalten.

Sie besitzen jetzt ein Gerät, das durch seine universellen Einsatzmöglichkeiten wirklich **a l l e n** Anforderungen des 2-m-Bandes gerecht wird. Für UHF ist der SE 600 das ideale Steuergerät, um in Verbindung mit einem 2-m/70-cm Linearumsetzer - wie es z. B. unser LT 702 ist - in allen Betriebsarten auf dem 70-cm-Band QRV zu werden.

Trotz der übersichtlichen Gliederung der Frontplatte sollten Sie die Beschreibung des SE 600 ausführlich studieren, damit Sie auch alle Möglichkeiten, die Ihnen dieses Gerät bietet, voll nutzen können.

Schon nach wenigen Minuten Betrieb werden Sie feststellen, was Sie auf dem 2-m-Band alles hören und damit auch arbeiten können. Mit dem SE 600 werden Sie wieder Freude am 2-m-Band haben. Sie werden staunen, wieviele AM-Stationen es noch gibt, die an Wochenenden, im Urlaub oder an Bergtagen (z. B. BBT, WBT) mit dem "Schwatzkästle" unterwegs sind. Sie werden sich freuen, wenn Sie überall wo immer Sie auch hinkommen, bei den FM-"Kanalarbeitern" einsteigen können, gleichgültig ob Kanal- oder Relais- oder Umsetzerbetrieb. Und Sie werden sich wundern, daß seltene und weit entfernte SSB-DX-Stationen meist schon auf Ihren ersten Zwischenruf für Sie zurückkommen. Kurz gesagt, Sie werden mit den vielen OM's, die schon einen SE 600 besitzen der Meinung sein, daß der SE 600 wirklich seinen Preis wert ist.

Viel Freude, viel Spaß und viel Erfolg wünscht Ihnen

Ihr DJ 3 DT

Dear OM!

You are now in possession of the outstanding SE 600.

This transceiver has been designed and constructed without any compromises whatsoever in the number and quality of the components. Everything is offered that should be available in an universal transceiver without regard to the complexity or cost. This means that the SE 600 represents the maximum that can be achieved with the present professional state of the art. The SE 600 is of such modern design that no modifications to the basic designs will be necessary for many years to come and it will continue to lead the market and maintain its very high value.

You possess a transceiver whose high degree of versatility will meet all the requirements of the two meter band and also form an ideal basis for additional conversion to the UHF bands, for instance with our Linear Transverter LT 702, which extends the versatility of the SE 600 to 70 cm.

In spite of the clear layout of the front panel, it is very adviseable for you to read through the operating manual so that you are able to utilize the SE 600 transceiver to the full. Remember that the transceiver should only be aligned by qualified technical personnel since the complexity of the circuit is far beyond that of other amateur equipment.

After a few minutes of operation you will be surprised at the large number of new stations you will be able to hear on the two meter band. And you will be able to join them all with the SE 600, no matter whether they are on AM, FM, CW or SSB, working simplex on one frequency or duplex direct or via a repeater. Furthermore, you will be astounded at the distance that you will be able to cover in the SSB mode, and the SSB stations that you will be able to hear.

We are sure that you will agree with the large number of other SE 600 owners that the SE 600 is worth its weight in gold, even though its purchase price is far below this.

We wish you lots of enjoyment and pleasure with your SE 600 which puts you far in advance of your fellow amateurs not having an SE 600.

Yours DJ 3 DT

INHALT

1. ANSCHLUSS

	Seite
1. Netzbetrieb	4
2. Mobilbetrieb	4
3. Lautsprecher	4
4. Kopfhörer	4
5. Mikrofon	5
6. Taste	5
7. Tonband	5
8. Extern-Steuerung	5
9. Antenne	5

2. BETRIEB

1. Ein/Aus-Schalter	6
2. Lautstärkereglер	6
3. HF-Regler/AVR	6
4. Sende/Empfang-Schalter	6
5. Betriebsartenschalter	7
6. Abstimmung	8
7. Transceiver/Getrennt Schalter	8
8. Störbegrenzer	8
9. Rauschsperrе	9
10. Clipper	9
11. dB-Meter	9
12. Watt-Meter	9
13. PA- und Antennen-Abstimmung	10
14. Mikrofon-Verstärkung	10
15. Tonruf	10
16. Vox und Antitrip	11
17. Technische Daten	12
18. Blockschaltbild	13

3. SERVICE

1. Prüfgeräte für Service	14
2. Betriebsspannungen	14
3. PA-Röhrenwechsel	14
4. Tonruf-Frequenz	15
5. Treibertransistoren Arbeitspunkt	16
6. FM-Hub	16
7. SSB-Trägerunterdrückung	16
8. dB-Meter-Einstellung	16
9. Sicherungen	17
10. Funktion aller Regler	17
11. Funktion aller Relais	17

4. ABGLEICH

1. Bitte beachten	18
2. Meßgeräte für den Abgleich	18
3. Frequenzplan	18
4. Frequenz-Vervierfacher	19
5. Empfänger-HF-Teil	19
6. Empfänger-ZF-Teil	19
7. VFO	20
8. Empfänger-Regelspannung und dB-Meter	20
9. Empfänger-NF-Teil/Arbeitspunkt	20
10. Bitte beachten für Abgleich 4.11 - 4.14	20
11. Exciter/Sseitenbandoscillatoren	20
12. Exciter/DSB und SSB Verstärker	21
13. Exciter/Trägerunterdrückung	21
14. Sender-Mischer und Linearverstärker	21
15. Sender-Endstufe	22
16. Watt-Meter Einstellung	22
17. AM-Modulator/Ruhestrom	22
18. Clipper-Einstellung	23
19. AM-Modulationsgrad	23
20. SSB-Pegel	23
21. SSB-Trägerunterdrückung	23
22. FM-Hub Einstellung	23
23. Tonruf-Frequenz	23
24. DC-Wandler/Arbeitspunkt	24
25. Zähler-Vorverstärker	24
26. Zähler-Zeitbasis	24

5. SCHALTBILDER

1. HF-Teil	25
2. Stromversorgung	26
3. NF-Teil	27
4. VFO/Vervierfacher	28
5. Frequenz-Zähler	29

CONTENTS



1. CONNECTIONS

	Page
1. AC Operation	4
2. Mobile Operation	4
3. Loudspeaker	4
4. Earphones	4
5. Microphone	5
6. Key	5
7. Tape Recorder	5
8. Remote Control	5
9. Antenna	5

2. OPERATION

1. On/Off Switch	6
2. Volume Control	6
3. RF Gain Control/AGC	6
4. Transmit/Receive Switch	6
5. Mode Switch	7
6. Tuning	8
7. Transceiver/Separate Mode Switch	8
8. Noise Limiter	8
9. Squelch	9
10. Speech Processor	9
11. dB Meter	9
12. Wattmeter	9
13. PA and Antenna Tuning	10
14. Microphone Gain	10
15. Calling Tone	10
16. Vox and Anti-trip	11
17. Technical Specifications	12
18. Block Diagram	13

3. MAINTENANCE

1. Required Test Equipment	14
2. Operating Voltages	14
3. Exchanging the PA Tube	14
4. Calling Tone Frequency	15
5. Driver Transistor Current Adjustment	16
6. FM Deviation	16
7. SSB Carrier Suppression	16
8. dB Meter Adjustments	16
9. Fuses	17
10. Control Functions	17
11. Relay Functions	17

4. ALIGNMENT

1. Caution Note	18
2. Required Alignment Test Equipment	18
3. Frequency Plan	18
4. Frequency Quadrupler	19
5. Receiver RF Section	19
6. Receiver IF Section	19
7. VFO	20
8. Receiver AGC Voltage and dB Meter	20
9. Receiver Audio Section - Balance	20
10. Alignment Note - Steps 4.11 to 4.14	20
11. Exciter/Sideband Oscillators	20
12. Exciter/DSB and SSB Amplifier	21
13. Exciter/Carrier Suppression	21
14. Transmitter Mixer and Linear Amplifier	21
15. Transmitter PA	22
16. Wattmeter Adjustment	22
17. AM Modulator/Quiescent Current	22
18. Clipper Adjustment	23
19. AM Modulation Depth	23
20. SSB Level	23
21. SSB Carrier Suppression	23
22. FM Deviation Adjustment	23
23. Calling Tone Frequency	23
24. DC-AC Converter Current Adjustment	24
25. Counter Preamplifier	24
26. Counter Timebase	24

5. SCHEMATIC DIAGRAMS

1. RF Portion	25
2. Power Supply	26
3. Audio Portion	27
4. VFO/Quadrupler	28
5. Frequency Counter	29

1. ANSCHLUSS

1.1 Netzbetrieb:

Durch das Einführen des Netzanschluß-Vielfachsteckers in die Messerleiste an der Rückseite des Gerätes (Bild 1) ist Ihr SE 600 für Netzbetrieb bereit.

1.2 Mobilbetrieb:

Durch das Einführen des Batterieanschluß-Vielfachsteckers in die Messerleiste an der Rückseite des Gerätes (Bild 1) ist Ihr SE 600 für Mobilbetrieb bereit.

Alle zwischen Netz- und Mobilbetrieb erforderlichen Umschaltungen werden zwangsläufig mit dem betreffenden Vielfachstecker hergestellt.

Die freien Enden des Batterieanschlußkabels verbinden Sie (zweckmäßigerweise über eine Auto-Leitungssicherung von 15 A in der + Leitung) direkt mit der 12 Volt-Batterie (rot ist +, schwarz ist -) und belassen es am besten im Fahrzeug.

Sollten Sie Ihr Gerät in verschiedenen Fahrzeugen betreiben wollen, können weitere Kabel nachgeliefert werden.

Achtung:

Buchsen für Zigarrenanzünder, Auto-Steckdosen etc., sowie Fahrzeug-Chassis als Minusleitung sind wegen zu geringen Kabelquerschnitten und Verseuchung mit Zünd- und Lichtmaschinen-Störungen keine geeigneten Anschlußpunkte!

1. CONNECTIONS

1.1 AC Operation:

Plug in the multi-pole female connector of the AC power cord into the male socket on the rear of the SE 600 (Fig. 1) for AC operation.

1.2 Mobile Operation:

Plug in the multi-pole female connector of the DC power cord into the male socket on the rear of the SE 600 (Fig. 1) for mobile operation.

All necessary connections for AC and mobile operation are automatically made by the use of the respective cable.

Connect the free ends of the mobile power cable to the 12 volt automobile battery (red is +, black is -) through a 15 Ampere fuse in the plus side of the line. It is recommended that the power cable be permanently installed in the car.

If you wish to use your SE 600 in several vehicles, extra cables can be ordered from your dealer or direct.

NOTE:

The use of cigarette lighter sockets, etc., as well as the automobile chassis as the minus side of the line are not suitable connection points due to insufficient cross sections and interference from spark plugs and generator interference.

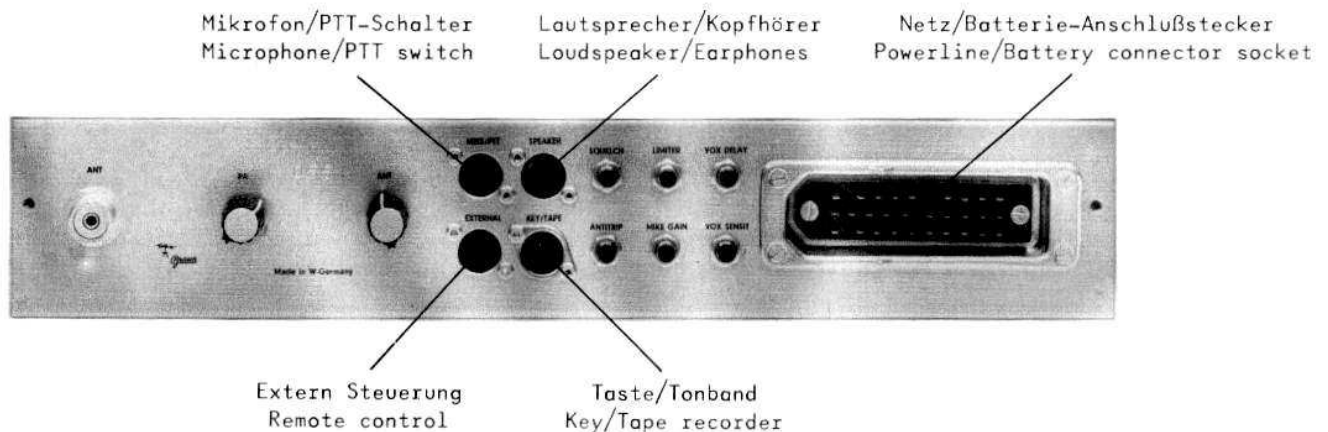


Bild 1 / Figure 1

1.3 Lautsprecher:

Der Lautsprecher wird mittels mitgeliefertem Normstecker so in Buchse "LS" bzw. "SPEAKER" eingesteckt (Bild 1), daß der dünne Stift schräg nach links oben zeigt. Die Lautsprecher-Impedanz sollte zwischen 4 und 8 Ohm betragen (keinesfalls kleiner als 4 Ohm).

1.4 Kopfhörer:

Der Kopfhörer wird mittels mitgeliefertem Normstecker so in Buchse "LS" bzw. "SPEAKER" eingesteckt, daß der dünne Stift schräg nach rechts unten zeigt. Die Kopfhörer-Impedanz sollte zwischen 100 Ohm und 4 kOhm betragen. Für niederohmige Kopfhörer gilt 1.3.

1.3 Loudspeaker:

The loudspeaker is connected to socket "SPEAKER" with the supplied standard plug so that the thin pin is positioned diagonally towards the upper left. The loudspeaker should have an impedance between 4 and 8 Ohms (never less than 4 Ohms).

1.4 Earphones:

The earphones are connected to socket "SPEAKER" with the supplied standard plug so that the thin pin is positioned diagonally towards the lower right. The earphone impedance should be between 100 Ohms and 4 kOhms. For low impedance earphones see section 1.3.

1.5 Mikrofon:

Das Mikrofon gehört mittels mitgeliefertem 5-poligem Normstecker in die mit "MI" bzw. "MIKE/PTT" bezeichnete Buchse (Mikrofon/PTT-Schalter, Bild 1).

Dabei ist Kontakt (Bild 2):

- 1 = hochohmig (50 k bis 1 M Ohm)
- 2 = Masse
- 3 = niederohmig (200 bis 1000 Ohm)
- 4 + 5 = PTT-Schalter

1.6 Taste:

Die Taste gehört mittels mitgeliefertem 5-poligem Normstecker in die mit "TA" bzw. "KEY/TAPE" bezeichnete Buchse (Taste/Tonband, Bild 1), Kontakt 2 + 4 (Bild 2).

Die Taste darf mit keinerlei RC-Gliedern (Stör-schutz beschaltet sein. Eventuell in der Taste noch eingebaute RC-Glieder sind zu entfernen.

1.7 Tonband:

Ebenfalls an der mit "TA" bzw. "KEY/TAPE" bezeichneten Buchse (Taste/Tonband, Bild 1) steht auch der Anschluß für ein Tonbandgerät zur Verfügung.

Dabei ist Kontakt (Bild 2):

- 1 = Aufnahme (von der Gegenstation)
- 2 = Masse
- 3 = Wiedergabe (über den eigenen Sender)

1.8 Extern-Steuerung:

An der mit "EX" bzw. "EXTERNAL" bezeichneten Buchse (Extern/Steuerung, Bild 1) steht ein von einem Sende/Empfangs-Relais massiefrei herausgeführter Umschaltkontakt zur Steuerung der Relais einer Linearendstufe etc. zur Verfügung.

Dabei ist Kontakt (Bild 2):

- 1 + 2 bei Senden geschlossen
- 2 + 3 bei Empfang geschlossen

1.9 Antenne:

Der Antennenanschluß "ANT" ist für den Anschluß von koaxialen Kabeln mit einer Impedanz von $Z = 50$ bis 60 Ohm ausgelegt.

1.5 Microphone:

Connect the microphone to the socket marked "MIKE/PTT" with the supplied standard 5 pin plug (see Fig. 1).

Pin connections are (see Fig. 2):

- 1 = High impedance 50 k to 1 M Ohm
- 2 = Ground
- 3 = Low impedance 200 to 1000 Ohm
- 4 + 5 = PTT Switch

1.6 Key:

Connect the key to the socket marked "KEY/TAPE" with the supplied 5 pin standard plug (see Fig. 1), pins 2 and 4 (Fig. 2).

The key must be free of all RC (key click filter) components. If the key contains built-in RC components, they must be disconnected.

1.7 Tape Recorder:

In addition, connections for a tape recorder are available on the socket marked "KEY/TAPE" (Fig. 1)

Pin connections are (Fig. 2):

- 1 = Record (AF of received station)
- 2 = Ground
- 3 = Replay (via transmitter)

1.8 Remote Control:

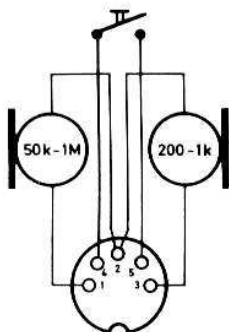
A set of floating change-over contacts of the transmit/receive relay are available for remote control of a linear amplifier relay, etc., at the socket marked "EXTERNAL" (Fig. 1).

Connections are:

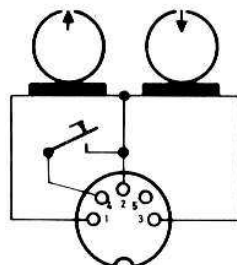
- 1 + 2 = closed during transmit
- 2 + 3 = closed during receive

1.9 Antenna:

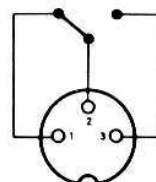
The antenna socket "ANT" is designed for connection of a coaxial cable with an impedance of 50 to 60 Ohms.



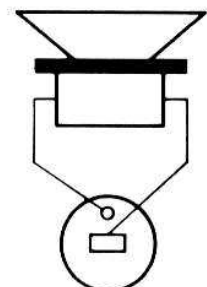
Mikrofon/PTT-Stecker
Microphone/PTT plug



Taste/Tonband-Stecker
Key/Tape recorder plug



Extern-Stecker
Remote control plug



Lautsprecher-Stecker
Loudspeaker plug

Alle Stecker auf die Lötanschluß Seite gesehen - All plugs shown from the solder lug side

Bild 2 / Figure 2

2. BETRIEB

2.1 Ein/Aus-Schalter:

Das Gerät wird sowohl bei Netz- als auch bei Batterie-Betrieb mit dem Drehschalter "Ein/Aus" (Bild 3) aus- und eingeschaltet.

2.2 Lautstärkereglер:

Der Regler "Lautstärke" (Bild 3) dient zur Empfänger-Lautstärkeregelung.

2.3 HF-Regler/AVR:

Der HF-Regler ist mit dem Umschalter für Handregelung und Automatische-Verstärkungs-Regelung "AVR/Handregler" (Bild 3) kombiniert.

In Stellung "AVR" erfolgt die Regelung bei AM/FM/CW unverzögert, bei OSB/USB abfallverzögert.

Bei Handregelung ist bei Rechtsanschlag die größte Verstärkung eingestellt.

Die Eichung des dB-Meters bezieht sich nur auf Stellung "AVR".

2. OPERATION

2.1 On/Off Switch:

The equipment can be switched on and off in the AC and mobile mode with the rotary on/off switch (Fig. 3). This switch is part of the volume control potentiometer.

2.2 Volume Control:

The volume control (Fig. 3) is provided to set the audio volume of the receiver.

2.3 RF Gain Control/AGC:

The RF gain control is combined with the switch for manual and automatic gain control (AGC/Manual Control, Fig. 3).

In the position "AGC", the gain is controlled instantaneously in the received modes AM/FM/CW and decay-delayed in the USB/LSB modes.

Maximum gain with manual RF gain is obtained with the control turned fully clockwise.

The calibration of the dB meter is only valid in the position "AGC".

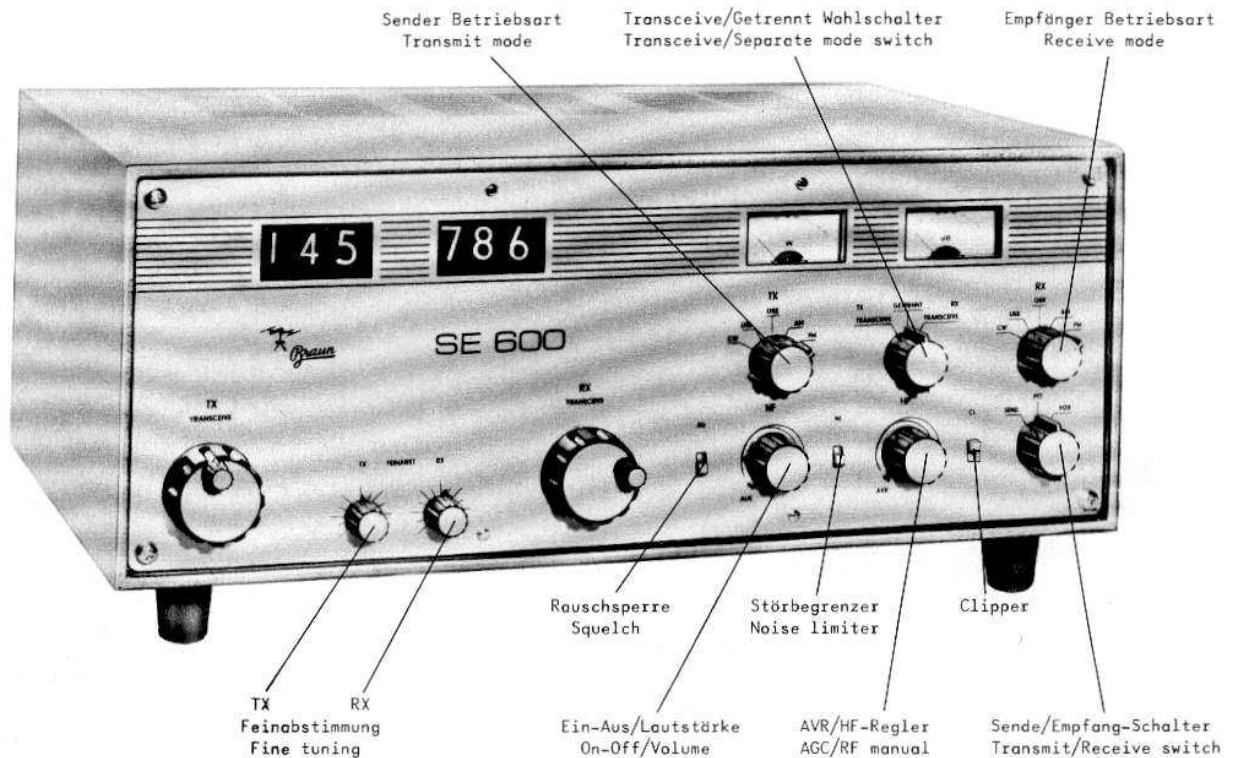


Bild 3 / Figure 3

2.4 Sende/Empfang-Schalter:

Die Umschaltung von Empfang auf Senden kann mit dem "Sende/Empfang-Wahlschalter" (Bild 3) auf drei Arten erfolgen:

1. manuell:
S/E-Schalter auf "SEND"
2. mittels PTT-Schalter am Mikrophon:
S/E-Schalter auf "PTT"
3. durch Sprachsteuerung:
S/E-Schalter auf "VOX"

2.4 Transmit/Receive Switch:

Switching from receive to transmit with the Transmit/Receive switch (Fig. 3) can be accomplished in three ways:

1. Manually
T/R Switch to "Send"
2. Via PTT switch on the microphone
T/R Switch to "PTT"
3. Via VOX
T/R Switch to "VOX"

2.5 Betriebsartenschalter:

Die Beschriftung des Empfänger- und Sender-Betriebsartenschalters ist deutsch. OSB ist somit das obere Seitenband; es wird in Europa hauptsächlich verwendet.

Das untere Seitenband (USB) wird hauptsächlich bei QSO's über seitenbanddrehende Umsetzer (z. B. Artob) und Satelliten benötigt.

Es können alle Betriebsarten für Empfang und Senden getrennt gewählt werden. Sie könnten also in SSB senden und in FM empfangen, usw. Die Umschaltung der Empfangs-Bandbreite erfolgt mit dem Empfänger-Betriebsartenschalter automatisch auf die jeweils günstigste Bandbreite (siehe Durchlaßkurven der 10,7 MHz Quarzfilter, Bild 4).

2.5 Mode Switch:

The designations on the receive and transmit mode switch are as follows: USB is the upper sideband; it is the primarily used sideband used on VHF in Europe.

The lower sideband (LSB) is mainly used in QSO's with sideband reversing repeaters (balloon and satellites).

All operating modes can be selected separately for receive and transmit. You can transmit SSB and receive in the FM mode. The switching of the receiver bandwidth is selected automatically with the receiver mode switch. The most favorable bandwidth (see bandpass curves of the 10.7 MHz crystal filter, Fig. 4) is always selected.

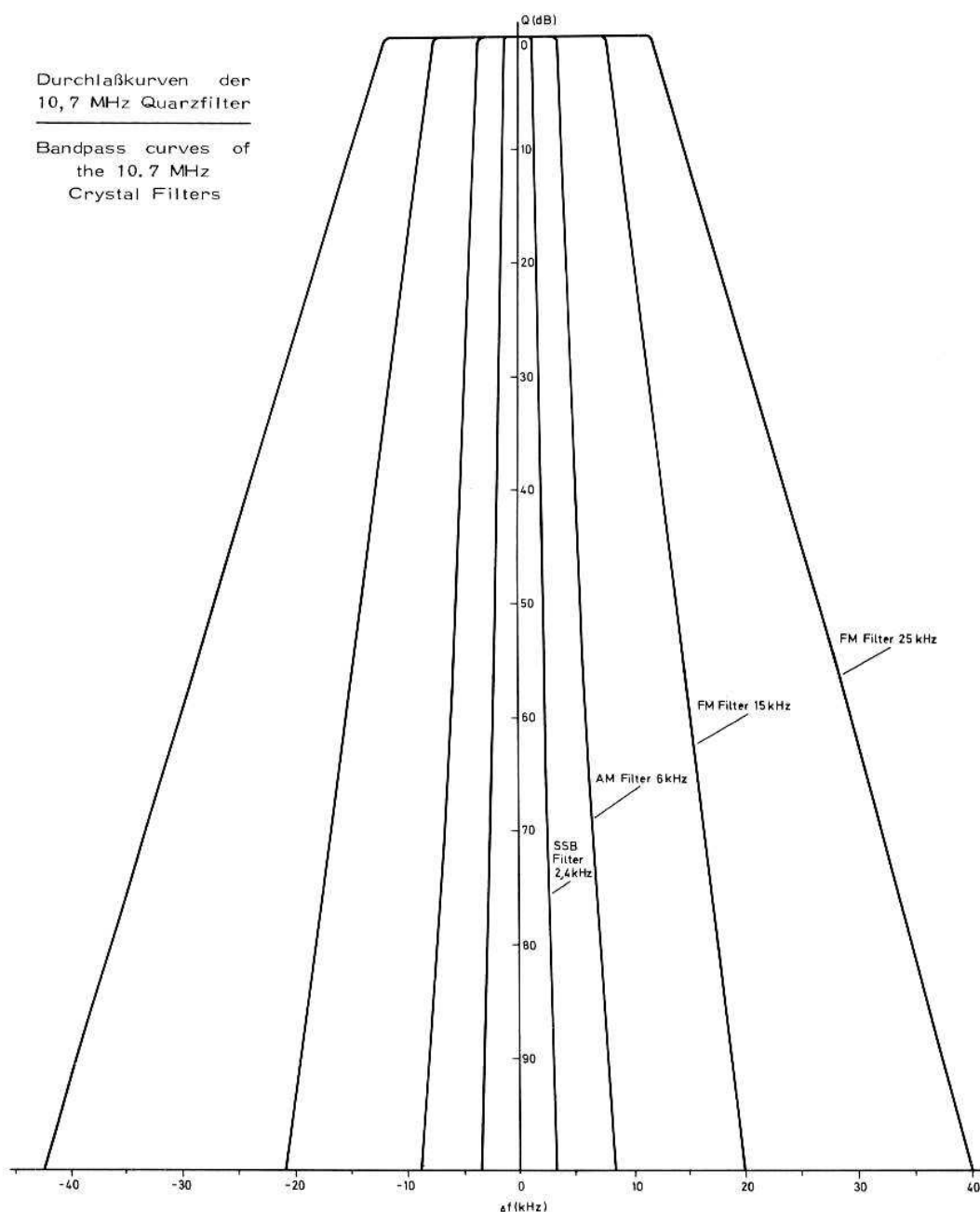


Bild 4 / Figure 4

2.6 Abstimmung:

Die Abstimmung des Gerätes kann wahlweise mit den Kurbelknöpfen "TX-Transceiver" oder "RX-Transceiver" in Verbindung mit den zugehörigen Feinabstimmungen erfolgen (Bild 3).

Bei der digitalen Frequenzanzeige sind die drei Ziffern im linken Ausschnitt die MHz, die drei Ziffern im rechten Ausschnitt die kHz. Dies gilt sowohl für Empfang, als auch für Senden. Mit der Feinabstimmung kann die Frequenz durch Interpolieren auf 200 Hz genau bestimmt werden.

2.7 Transceiver/Getrennt-Schalter:

Mit dem Gerät können Sie mittels "Transceiver/Getrennt" Wahlschalter (Bild 3) sowohl mit der TX-Abstimmung (Schalterstellung: "TX-Transceiver"), als auch mit der RX-Abstimmung (Schalterstellung: "RX-Transceiver") volltransceive arbeiten; d. h., Sie senden genau auf der Frequenz, auf der Sie Ihren Partner hören, bzw. hören genau auf der Frequenz, auf der Sie senden.

Außerdem können Sie in Schalterstellung "GETRENNT" den Sender und den Empfänger unabhängig voneinander abstimmen. Hierzu einige Beispiele:

1. Sie hören zwei Stationen auf verschiedenen Frequenzen, die beide stark umlagert sind: Stellen Sie die eine Station mit der RX-Abstimmung (TG-Schalter auf "RX-Transceiver"), die andere Station mit der TX-Abstimmung (TG-Schalter auf "TX-Transceiver") ein. Sie brauchen jetzt nur noch mit dem TG-Schalter zwischen "RX-Transceiver" und "TX-Transceiver" umschalten, um jeden QRZ-Ruf sofort zu beantworten.
2. Derselbe Betriebsfall ergibt sich in einer QSO-Runde, bei der eine der Stationen noch mit Quarz auf einer anderen Frequenz arbeitet. Während alle anderen Stationen übers Band drehen müssen, erledigen Sie das mit dem TG-Schalter.
3. Sie beteiligen sich an einem Mobilwettbewerb. Sie "fahren" mit anderen Wettbewerbs-Teilnehmern "freie-Jagd-QSO's". Außerdem verteilt aber auch die Leitstation des Wettbewerbs Punkte, oder stellt Funkfragen. Während alle anderen Stationen ständig auf die Frequenz der Leitstation achten müssen (und dabei übers Band drehen), um die Funkfragen nicht zu überhören, können Sie ungestört weiter Punkte sammeln, indem Sie nur von Zeit zu Zeit den TG-Schalter betätigen und feststellen, ob die Leitstation schon sendet.
4. Bei QSO's über FM-Relais benutzen Sie die Stellung "GETRENNT". Mit der TX-Abstimmung stellen Sie die Relais-Anruffrequenz, mit der RX-Abstimmung die Relais-Wiedergabefrequenz ein (z. B. FM-Relais Feldberg/Taunus DB Ø DX auf 12: Anruf 145,050 MHz, Wiedergabe 145,650). Entsprechend werden - in Verbindung mit unserem Linear-Transverter LT 702 - auch die Frequenzen der Crossband-Ballon-Transponder (Artob, Mirabel) und Crossband-Satelliten-Transponder (Oscar) eingestellt.

2.8 Störbegrenzer:

Mit dem Schiebeschalter "NL" (Störbegrenzer, Bild 3) nach oben ist der Störbegrenzer eingeschaltet. Gleichzeitig werden dabei die hohen Frequenzen angehoben, was z. B. bei CW-Empfang ausgenutzt werden kann.

Bedenken Sie, daß die Störungen meist nur gemindert, selten aber völlig beseitigt werden können.

2.6 Tuning:

The tuning of the SE 600 can be made with either the "TX Transceiver" or "RX Transceiver" knobs in connection with the associated fine tuning (Fig. 3).

The digital readout indicates the frequency in MHz (lefthand window) and kHz (righthand window). The transmit or receive frequency respectively is indicated. When operating separate using two frequencies the digital readout will jump from one frequency to the other. By interpolation with the fine tuning, it is possible to adjust the frequency with an accuracy of 200 Hz.

2.7 Transceiver/Separate Mode Switch:

The SE 600 allows you to operate full transceive with the TX tuning (switch position "TX Transceiver") or the RX tuning (switch position "RX Transceiver") by means of the "Transceiver/Separate Mode Switch" (Fig. 3). This means that you can transmit exactly on the frequency on which you hear the answering station, or hear exactly on the frequency on which you transmit.

Beyond this, you can tune the transmitter and receiver independently from one another in the "Separate" position:

1. You hear two stations on different frequencies, both surrounded by heavy interference: Tune in one station with the RX tuning (TS switch in "RX Transceiver" position), the other station with the TX tuning (TS switch in "TX Transceiver" position). Now you only have to switch the TS switch back and forth between "RX-Transceiver" and "TX-Transceiver", to be able to answer every QRZ call immediately.
2. The above situation applies also to a QSO roundtable where one of the stations is crystal controlled on another frequency. While all other stations have to tune to the other frequency, you can accomplish the same with the TS switch.
3. You are participating in a mobile contest. You are working free-for-all QSO's with other contest participants. In addition to this the contest control station distributes points or assignments. During the time that the other stations are continually tuning to the frequency of the control station so as not to miss the points or assignments of the control station, you can continue to collect points, while from time to time you actuate the TS switch to note whether the control station is transmitting.
4. Use the "Separate" position of the TS switch for QSO's via FM repeaters. Set the TX tuning to the calling frequency, the RX tuning to the receive frequency (e.g. FM repeater station Feldberg/Taunus DB Ø DX: Transmit on 145,050 MHz, receive on 145,650 MHz).

In conjunction with our LINEAR TRANSVERTER LT 702 the transceiver is tuned in a similar manner for crossband operation, such as for operation via satellite (Oscar) and balloon carried transponders (Artob, Mirabel).

2.8 Noise Limiter:

The noise limiter is in operation when the slide switch "NL" is in the upper position. When the limiter is in operation the higher frequencies will be emphasized, which can be of an advantage in CW reception.

2.9 Rauschsperre:

Mit dem Schiebeschalter "SQ" (Rauschsperre, Bild 3) nach oben ist die Rauschsperre (Squelch) eingeschaltet; d. h., solange kein Träger auf der mit der Abstimmung eingestellten Frequenz ist, ist das Empfänger-NF-Teil gesperrt.

Die Ansprechschwelle wird mit dem Regler "SQ" (Rauschsperre Ansprechschwelle, Bild 5) an der Rückseite eingestellt. Es ist eine Schwelle ab 10 dB möglich, aber nicht zu empfehlen, da jeder Störimpuls die Sperre öffnen würde. Empfohlen wird ab etwa 30 - 40 dB.

2.9 Squelch:

The squelch is in operation when the slide switch "SQ" is in the upper position; the receiver audio output is blocked as long as no carrier is on the frequency.

The squelch sensitivity is adjustable with the "SQ" control on the rear panel (Fig. 5). A sensitivity of 10 dB is possible, but not recommended as every noise pulse will open the squelch. A recommended sensitivity is approximately 30 - 40 dB.

2.10 Clipper:

Der in diesem Gerät eingebaute Clipper bewirkt außer seiner üblichen Funktion gleichzeitig eine Anhebung der Sprachfrequenzen von 6 dB pro Oktave. Deshalb sollte die normale Betriebseinstellung "Clipper eingeschaltet" sein; Schiebeschalter "CL" (Clipper, Bild 3) nach oben. Der mittlere Modulationsgrad wird beträchtlich angehoben, es werden nur die höchsten Sprachspitzen beschnitten. Übermodulation bei AM, Hubüberschreitung bei FM und Splatter bei SSB entfallen.

Nur bei langen Orts-QSO's sollten Sie den Clipper ausschalten, denn da brauchen Sie keine 100% Modulation. Ebenso bei Tonbandwiedergabe, denn Sie wollen ja Ihrem QSO-Partner seine Modulation vorführen und nicht die über Ihren Clipper verbesserte.

2.10 Speech processor:

The built-in clipper also provides an additional pre-emphasis of the speech frequencies of 6 dB per octave. Thus the normal position for this switch should be "Clipper on"; slide switch "CL" (Clipper, Fig. 3) up. The mean modulation depth is raised considerably, only the speech peaks are clipped. Overmodulation with AM, excess frequency deviation with FM, and splatter with SSB are thus non-existent.

It is only necessary to switch off the clipper during local QSO's where it is unnecessary to run 100% modulation. Also when playing back a recording, as you want to playback your QSO partner's modulation as you heard it and not to improve it with the speech processor.

2.11 dB-Meter:

Der Rapport für die Gegenstation wird, entsprechend der modernen Definition, bei UKW in dB über Rauschen angegeben.

Die Anzeige des dB-Meters basiert in jeder Betriebsart auf einer Bandbreite von 6 kHz. Damit entsprechen 10 dB einer Eingangsspannung von ca. 0,17 µV.

Bei Contesten ist es üblich, den Rapport in S-Stufen anzugeben. Geben Sie für:

10 dB	S 2	35 dB	S 7
15 dB	S 3	40 dB	S 8
20 dB	S 4	45 dB	S 9
25 dB	S 5	50 dB	S 9 + 5 dB
30 dB	S 6	55 dB	S 9 + 10 dB usw.

Wie Sie im praktischen Betrieb feststellen werden, können Sie z. B. eine SSB-Station mit 10 dB entsprechend S 2 einwandfrei lesen, während eine AM-Station kaum mehr und eine FM-Station absolut nicht mehr aufzunehmen ist.

2.11 dB Meter:

The report for the received station is in accordance with the modern definition for VHF and is given in dB above the noise level.

The reading of the dB meter in all modes is based upon a bandwidth of 6 kHz. Thus 10 dB equals an input voltage of approximately 0,17 µV.

During contests it is customary to give the report in S units. The dB-values are converted to S units as follows:

10 dB	S 2	35 dB	S 7
15 dB	S 3	40 dB	S 8
20 dB	S 4	45 dB	S 9
25 dB	S 5	50 dB	S 9 + 5 dB
30 dB	S 6	55 dB	S 9 + 10 dB

etc.

As you will find out in practice, it will be possible to read a 10 dB (S 2) SSB signal perfectly, whereas an AM station will be hardly readable and an FM station completely impossible to resolve.

2.12 Watt-Meter:

Die Eichung des Watt-Meters basiert auf exakt reeffem 60 Ohm Abschluß. Hat die angeschlossene Antenne ein Stehwellenverhältnis von größer 1:1, so kann mehr oder weniger Leistung als tatsächlich vorhanden, angezeigt werden; je nachdem, ob am Meßpunkt die Antenne hoch- oder niederohmiger ist.

Bei 60 Ohm Abschluß werden bei FM- und AM-Träger 11-14 Watt, bei SSB-Spitze 25-30 Watt eff. erreicht.

2.12 Wattmeter:

The calibration of the wattmeter is based upon a pure 60 Ohm termination. If the connected antenna has a SWR greater than 1:1, more or less power output will be indicated than actually available, depending upon whether the antenna is higher or lower in impedance at the test point.

With a 60 Ohm termination, 11 to 14 watts can be obtained with AM and FM carrier, and 25 to 30 watts r. m. s. (50 W PEP) with SSB peaks.

2.13 PA- und Antennen-Abstimmung:

Stellen Sie sowohl die RX-Skala, als auch die TX-Skala auf etwa 144,8 MHz, den TX-Betriebsartenschalter in Stellung "FM".

Schalten Sie den Sender ein und stimmen Sie wechselweise "PA" und "ANT" auf maximale Anzeige des Watt-Meters ab.

Mit dieser einmaligen Abstimmung können Sie auf dem gesamten Band in allen Betriebsarten arbeiten, ohne, daß sich die Leistungsabnahme nach den Bandenden zu, bei Ihren QSO-Partnern störend bemerkbar macht.

Bei DX-Verbindungen (speziell in SSB), wo es um jedes dB geht, kann eine Nachstimmung auf die jeweilige Frequenz und Betriebsart vielleicht ein QSO retten. (Bei SSB ergeben sich infolge höherer Anodenspannung, bei AM durch Modulationsspitzen, in der PA jeweils andere Impedanzen).

Sie können natürlich das Gerät auch auf SSB-Maximum auf den üblicherweise benutzten SSB-Frequenzbereich von $144,3 \pm 100$ kHz abstimmen. Auch damit können Sie auf dem ganzen Band in allen Betriebsarten arbeiten.

Die für SIE günstigste Einstellung werden Sie schnell feststellen.

2.14 Mikrophon-Verstärkung:

Schalten Sie den Sender-Betriebsartenschalter in Stellung "OSB", den mit "CL" (Clipper) bezeichneten Schiebeschalter nach oben. Den an der Rückseite des Gerätes mit "MI" bzw. "Mike Gain" bezeichneten Regler (Mikrophon-Verstärkung, Bild 5) drehen Sie auf Rechtsanschlag.

Nun schalten Sie das Gerät auf Senden.

Pfeifen Sie jetzt in der gewünschten Mikrophon-Entfernung kräftig in das Mikrophon. Das Watt-Meter zeigt jetzt einen Ausschlag zwischen 25 und 30 Watt.

Drehen Sie jetzt - während Sie ins Mikrophon pfeifen - den Regler "MI" bzw. "Mike Gain" so weit zurück (nach links), bis am Watt-Meter ein Leistungsabfall von etwa 1 Watt zu sehen ist.

Damit ist für das verwendete Mikrophon die Verstärkung für alle Betriebsarten richtig eingestellt. Sollte in Ausnahmefällen einmal die Verstärkung nicht ausreichen, kann sie durch folgende Änderungen erhöht werden: 4,7 k Widerstand R 183 (auf der NF-Vorverstärkerplatte, Bild 11) gegen 100 Ohm austauschen und 470 Ohm Widerstand R 316 (parallel zum Mike Gain Regler) entfernen.

Bei Mobilbetrieb sollten Sie beachten, daß diese Einstellung bei sehr nahem Besprechungsabstand vorgenommen werden soll. Dadurch wird eine zu große Übertragung der Fahrtgeräusche verhindert.

2.15 Tonruf:

Der Tonruf wird benötigt, wenn FM-Relais aufgetastet werden sollen.

Die Tonruftaste befindet sich links neben dem Sender-Betriebsartenschalter. Durch Drücken der Taste schaltet das Gerät auf Senden, wobei der Träger mit der 1750 Hz Tonruffrequenz moduliert ist.

Mit dem Regler "LIMITER" (Bild 5) kann nach erfolgter Einstellung der Mikrophon-Verstärkung der Tonruf-Hub unabhängig vom Sprache-Hub verändert werden. Eine Änderung des Tonruf-Hubes kann erforderlich sein, da nicht alle FM-Relais nach den Empfehlungen der IARU betrieben werden.

2.13 PA and Antenna Tuning:

Place the RX dial, as well as the TX dial to approximately 144.8 MHz and the TX Mode switch in the FM position.

Turn on the transmitter and tune "PA Tuning" and "ANT" controls (Fig.5) on the rear panel of the equipment alternately for maximum indication on the wattmeter.

You can now cover the entire 2-m-Band (2 MHz wide) in all modes with this one time tuning without any noticeable power loss at the band limits.

Retuning at a specific frequency and in a specific mode can sometimes save a QSO during DX contacts (especially SSB), where every dB counts. (The PA shows different impedances in SSB as a result of higher plate voltage and in AM due to modulation peaks).

You can, of course, also tune the equipment for peak power output on the SSB frequency of 144.3 MHz \pm 100 kHz (European SSB Frequency). You can thus also work the entire band in all modes.

You will soon find the proper tuning point for operation.

2.14 Microphone Gain:

Place the transmit mode switch in the "USB" (Upper Sideband) position, and the "CL" (Clipper) slide switch up (ON position). Turn the "MIKE GAIN" control (Fig. 5) full clockwise.

Now switch the equipment to transmit. Whistle loudly into the microphone at the normally desired distance from the microphone. The wattmeter should now show an output between 25 to 30 watts.

Turn the microphone gain control anticlockwise while whistling into the microphone until a power reduction of approximately one watt is visible. The mike gain is thus adjusted for all modes with the microphone in use. If the gain range is not sufficient for the microphone to be used, the following modification can be made: Exchange R 183 (4.7 K on the AF preamplifier board, Fig. 11) for a resistor of 100 Ohm. Remove R 316 (470 Ohm in parallel with microphone gain control).

Please note that the adjustment should be made with the microphone held close to the mouth for mobile operation to prevent pickup of motor and other noises.

2.15 Calling tone:

The calling tone is required for opening FM repeaters.

The calling tone button is to be found to the left of the transmit mode switch. The transmitter is switched on automatically on depressing this button and the transmit signal will be modulated with the 1750 Hz tone.

After completing the microphone gain adjustment, the frequency deviation of the calling tone can be adjusted independently. It may be necessary to adjust the calling tone deviation since not all repeaters are operating according to IARU (Region I) recommendations.

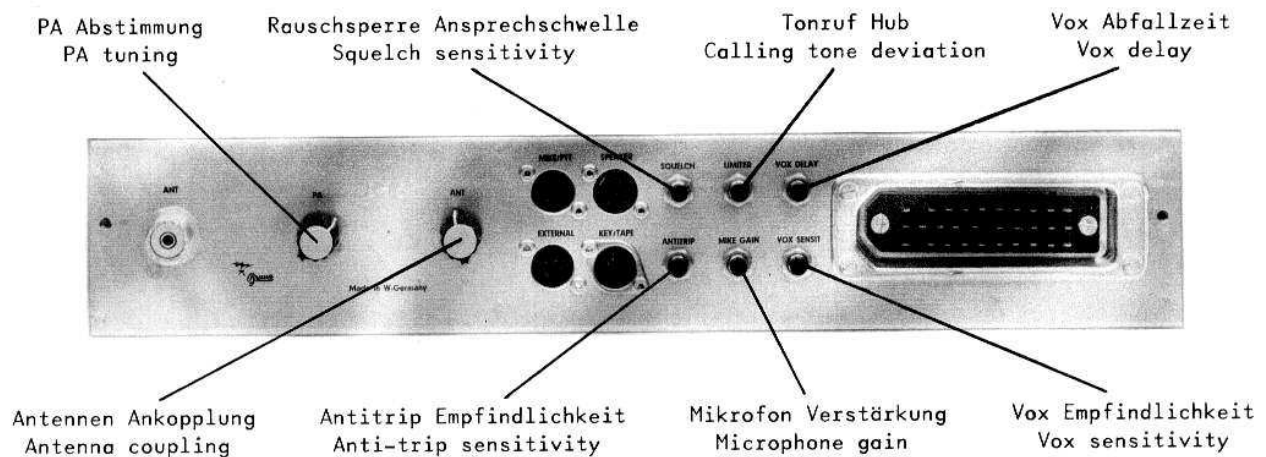


Bild 5 / Figure 5

2.16 Vox und Antitrip:

Schalten Sie den Sende-Empfangs-Wahlschalter in Stellung "VOX", den Empfänger-Lautstärkeregler drehen Sie ganz zurück. Die folgenden Regler an der Rückseite (Bild 5) werden auf Linksanschlag gedreht:

- "VOX SENSIT" (Vox Empfindlichkeit)
- "VOX DELAY" (Vox Abfallzeit)
- "ANTITRIP" (Antitrip Empfindlichkeit)

Sprechen Sie nun ins Mikrofon und drehen Sie dabei "VOX SENSIT" so weit auf, daß ein sicheres Ansprechen gewährleistet ist. Hierauf stellen Sie mit "VOX DELAY" die gewünschte Abfall- oder Haltezeit ein. Nun stellen Sie mit dem Empfänger-Lautstärkeregler eine Ihnen angenehme Lautstärke (Rauschen) ein.

Wenn Sie jetzt das Mikrofon etwa 30 cm vor den Lautsprecher halten, wird sich der Sender selbst einschalten. Drehen Sie "ANTITRIP" soweit nach rechts, bis das Gerät wieder auf Empfang schaltet.

Die Einstellung der Regler VOX SENSIT, VOX DELAY, ANTITRIP muß nötigenfalls wiederholt werden, da sich die Funktion dieser Regler gegenseitig beeinflusst.

2.16 VOX and Antitrip:

Place the transmit/receive switch in the "VOX" position and set the receiver volume fully anticlockwise. Turn the following controls on the rear panel of the SE 600 (Fig. 5) fully anticlockwise:

- "VOX SENSIT" (Vox sensitivity)
- "VOX DELAY" (Vox delay)
- "ANTITRIP" (Anti-trip)

Speak into the microphone steadily and advance the vox sensitivity control clockwise until reliable actuation is guaranteed. After this, adjust the desired hold or delay time with the vox delay control. Now adjust the receiver volume control to a comfortable volume level (noise).

If you place the microphone approximately 30 cm in front of the loudspeaker, the transmitter will be automatically switched on. Advance the anti-trip control clockwise until the transceiver switches back to receive.

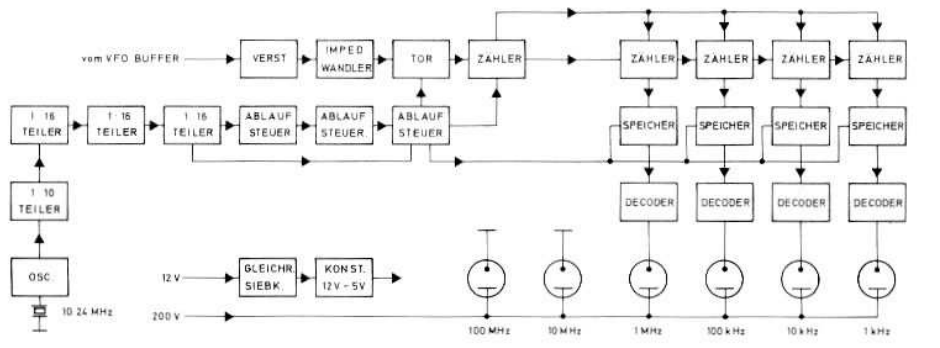
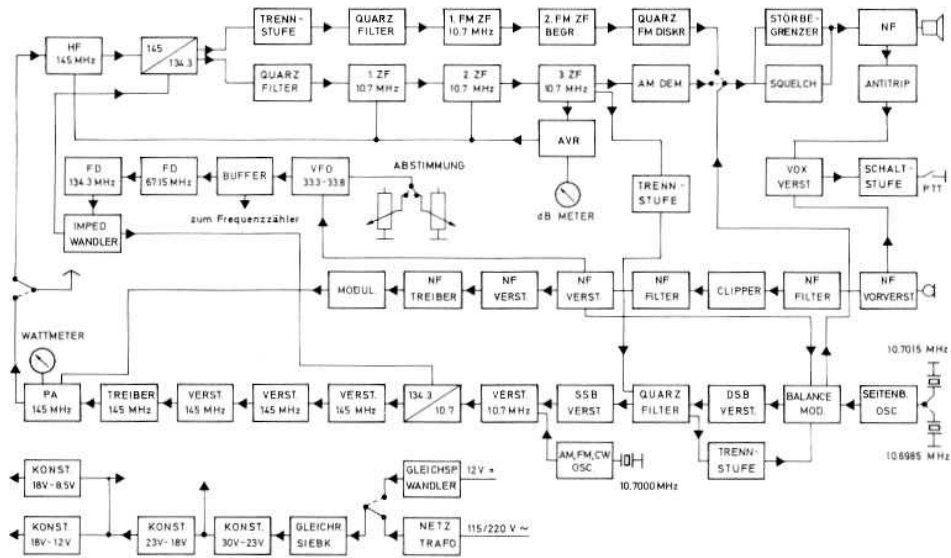
The adjustment of the vox sensitivity, vox delay, and anti-trip controls should be repeated, if required, as the functions of these controls interact.

2.17 Technische Daten:

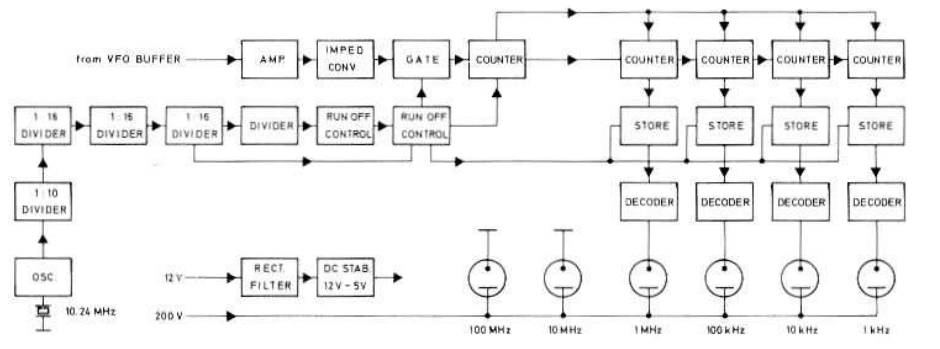
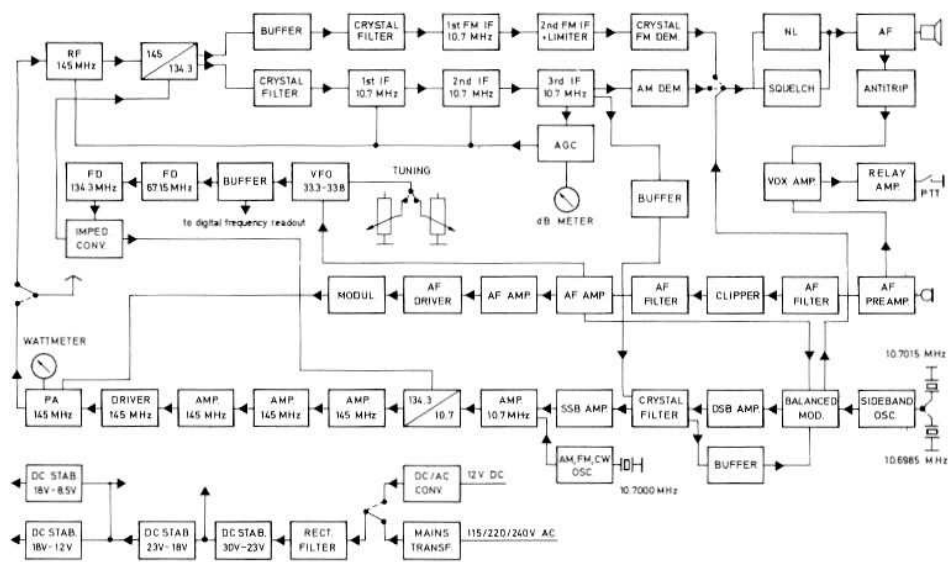
Technical Specifications:

Empfänger: Receiver:	Frequenzbereich: Frequency range:	144 - 146 MHz	
	ZF: IF:	10.7 MHz	
	Bandbreite: Bandwidth:	SSB/CW 2.4 kHz, AM 6 kHz, FM 15 kHz	
	Rauschzahl: Noise figure:	2.5 dB (1.8 kTo)	
	Empfindlichkeit bei 10 dB: Sensitivity for 10 dB:	SSB/CW 0.11 µV, AM 0.17 µV, FM 0.23 µV	
	Kreuzmodulationsfestigkeit: Cross modulation rejection:	90 mV	
	Zustopfeffekt: Point of overload:	250 mV	
	Regelumfang: AGC range:	120 dB	
	NF-Ausgangsleistung: Audio output:	1 Watt (4-8 Ohm)	
	Sender: Transmitter:	Frequenzbereich: Frequency range:	144 - 146 MHz
		HF-Ausgangsleistung: RF output:	SSB 40 W PEP, AM/FM/CW 12 W
		SSB-Bandbreite: SSB bandwidth:	2.4 kHz
		SSB-Trägerunterdrückung: SSB carrier suppression:	55 dB (\pm 3 dB)
		SSB-Seitenbandunterdrückung: SSB sideband suppression:	60 dB (\pm 2 dB)
SSB-Intermodulationsabstand: SSB intermodulation rejection:		28 dB (40 W PEP)	
FM-Frequenzhub: FM frequency deviation:		2 - 10 kHz	
FM-Tonruf: FM calling tone:		1750 Hz (1400 - 2000 Hz)	
Oberwellendämpfung: Harmonic attenuation:		70 dB	
Nebenwellendämpfung: Spurious signal attenuation:		80 dB	
Zähler: Counter:		Frequenz-Anzeige: Frequency readout:	1 kHz
		Auflösung: Resolution:	100 Hz
		Frequenz-Genauigkeit: Frequency accuracy:	$1 \cdot 10^{-6}$ (0 - 60° C)
		Meßfolge: Measuring rate:	40 ms
VFO-Drift: VFO drift:	bei 145 MHz nach Anwärmen: at 145 MHz after warm up:	max. 200 Hz per 30 min	
Stromverbrauch: Power consumption:	bei 115/220 V: at 115/220 V AC:	27 VA Empfang, 75 VA max. Senden 27 VA receive, 75 VA max. transmit	
	bei 12 V: at 12 V DC:	2.8 A Empfang, 7.9 A max. Senden 2.8 A receive, 7.9 A max. transmit	
	Gewicht: Weight:	ohne Zubehör: without accessories:	15.2 kg 34 lbs.

2.18. Blockschaltbild



2.18. Block diagram



3. SERVICE

3.1 Prüfgeräte für den Service:

Zur Funktionskontrolle und zur Behebung etwaiger Störungen sind folgende Prüfgeräte erforderlich:

1. Vielfach-Meßinstrument (mindestens 10 000 Ohm/Volt).
2. Milliampere-meter (150 - 200 mA).
3. 30 Watt Abschlußwiderstand (60 Ohm bei 145 MHz, SWR besser oder gleich 1 : 1,2), notfalls eigene Antenne.

3.2 Betriebsspannungen

(gemessen bei 220 V Netzspannung):

1. 23 V am Emitter von T 53 (Lötstift 23 V, Bild 6) einstellbar mit R 243 (Bild 6).
Versorgt: Empfänger-NF-Verstärker, AM-Modulator, 18V-Stabilisator, Relais.
2. 18 V am Ausgang von IC 30 (Lötstift 18 V, Bild 6) einstellbar mit R 250 (Bild 6).
Versorgt: Empfänger, Frequenz-Vervierfacher, Steuersender, Seitenband-Oscillatoren, Exciter, 12 V-Stabilisator, 8,5 V-Stabilisator, Sender-NF-Verstärker, Vox, Squelch.
3. 12 V am Gate von T 65 (Lötstift Z 12, Bild 8).
Versorgt Diodenabstimmung. Funktionskontrolle: 2,5 - 4 V über 1 k Widerstand R 257 (Bild 8).
Abstimmspannung (Lötstift AS, Bild 8) bei 144 MHz = ca. 4,5 V; bei 146 MHz = ca. 11,4 V (für diese Messung ist Röhren- oder Transistor-Voltmeter mit Eingangswiderstand von größer 10 M Ohm erforderlich!).
4. 8,5 V am Ausgang von IC 31 (Lötstift 8,5 V, Bild 8). Versorgt VFO.
5. PA gemessen an den Durchführungskondensatoren und Lötstiften (Bild 6).

	CW	SSB (Ruhe)	SSB (Spitze)	AM	FM
U _a ~	180 V	285 V	275 V	180 V	180 V
U _a	240 V	390 V	350 V	225 V	230 V
U _{g2}	180 V	150 V	150 V	160 V	180 V
U _{g1}	-22 V	-22 V	-22 V	-40 V	-40 V

6. 5 V am Ausgang von IC 28 (Lötstift 5 V, Bild 6). Versorgt Zähler.

3.3 PA-Röhrenwechsel:

Beim Röhrenwechsel ist unbedingt der Abgleich des Gitterkreises L 32, L 33, C 148 (Bild 7) zu kontrollieren. Dazu:

1. Voltmeter mit - an Durchführungskondensator "U_{g1}" (Bild 6), mit + an Masse. Meßbereich 60 V.
2. 30 Watt Abschlußwiderstand (siehe 3.1.3) an Antennenbuchse.
3. Milliampere-meter zwischen DF 3 (Bild 9) und + 18 V (gelbrote Leitung). Meßbereich 150 mA.

3. MAINTENANCE

3.1 Required Test Equipment:

The following test equipment is required for trouble shooting and checking the transceiver:

1. Multimeter (at least 10.000 Ohm/Volt).
2. Milliammeter (150 - 200 mA).
3. 30 Watt terminating resistor/dummy load (60 Ohm at 145 MHz, SWR better than or equal to 1 : 1.2), or in an emergency, an antenna.

3.2 Operating Voltages:

(measured at 110/220 V AC line voltage)

1. 23 V at emitter of T 53 (pin "23 V", Fig. 6) adjusted with R 243 (Fig. 6).
Supplies: Receiver audio amp, AM modulator, 18 volt regulated supply, and relays.
2. 18 V at output of IC 30 (pin "18 V", Fig. 6) adjusted with R 250 (Fig. 6).
Supplies: Receiver, frequency quadrupler, driver, sideband oscillators, exciter, 12 volt and 8.5 volt regulated supplies, transmitter audio amp, VOX and squelch.
3. 12 V at gate of T 65 (pin "Z 12", Fig. 8).
Supplies varicap diode. Functional check: 2.5 - 4 volt across 1 k resistor R 257 (Fig. 8). Tuning voltage (pin "AS", Fig. 8) at 144 MHz = approximately 4.5 volt; at 146 MHz = approximately 11.4 volt (a vacuum tube voltmeter or transistor voltmeter with an input resistance greater than 10 M Ohm is necessary for this measurement).
4. 8.5 V at output of IC 31 (pin "8.5 V", Fig. 8).
Supplies VFO.
5. PA measured at the feed-through condensers and connection pins (Fig. 6).

	CW	SSB (Qui.)	SSB (Peak)	AM	FM
Plate U _a ~	180V	285V	275V	180V	180V
Plate U _a	240V	390V	350V	225V	230V
Screen U _{g2}	180V	150V	150V	160V	180V
Grid U _{g1}	-22V	-22V	-22V	-40V	-40V

6. 5 V at output of IC 28 (pin "5 V", Fig. 6).
Supplies counter.

3.3 Exchanging the PA Tube:

When changing the PA tube, it is important that the tuning of the grid circuits L 32, L 33 and C 148 (Fig. 7) are checked. This is made as follows:

1. Connect voltmeter with minus to feed-through condenser "U_{g1}" (Fig. 6), and plus to ground, 60 volt range.
2. Connect 30 Watt terminating resistor/dummy load (see 3.1.3) to antenna socket.
3. Connect milliammeter between DF 3 (Fig. 9) and + 18 V (yellow-red wire). Range 150 mA.

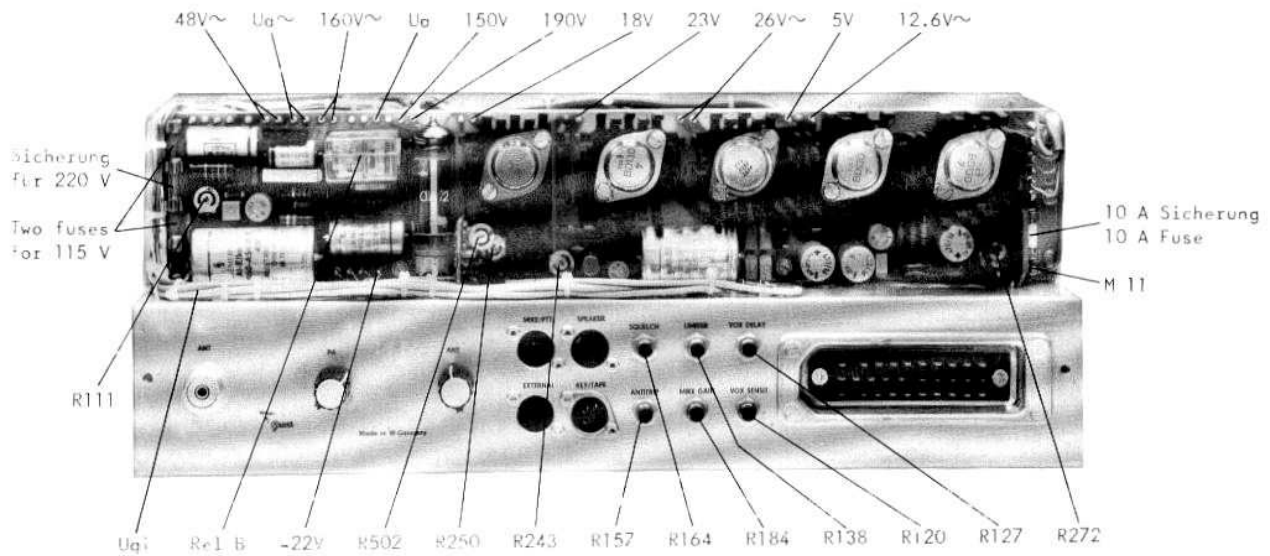


Bild 6 / Figure 6

4. Betriebszustand: FM Senden. L 32, L 33, C 148 so abgleichen, daß beim Durchdrehen der Hauptabstimmung von 144-146 MHz die Spannung am Durchführungskondensator "Ug1" größer oder gleich 35 V ist. Zweckmäßigerweise ist der L-Abgleich nahe 146 MHz, der C-Abgleich nahe 144 MHz vorzunehmen.
Nach beendetem Abgleich darf der Strom von T 24 maximal 110 mA betragen.

4. Place transceiver in FM transmit mode. Align L 32, L 33 and C 148 so that the voltage on "Ug1" is at least 35 volt when tuning the main tuning control from 144 to 146 MHz. It is most practical to align the inductances in the vicinity of 146 MHz and the capacitor near 144 MHz.

The maximum permissible current of T 24 after completing the above alignment is 110 mA.

3.4 Tonruf-Frequenz:

Die Tonruf-Frequenz kann mit dem Regler R 502 (Bild 10) zwischen etwa 1400 und 2000 Hz verändert werden.

3.4 Calling tone frequency:

The calling tone frequency can be varied in the range of approximately 1400 to 2000 Hz using the trimmer resistor R 502 (see Fig. 10).

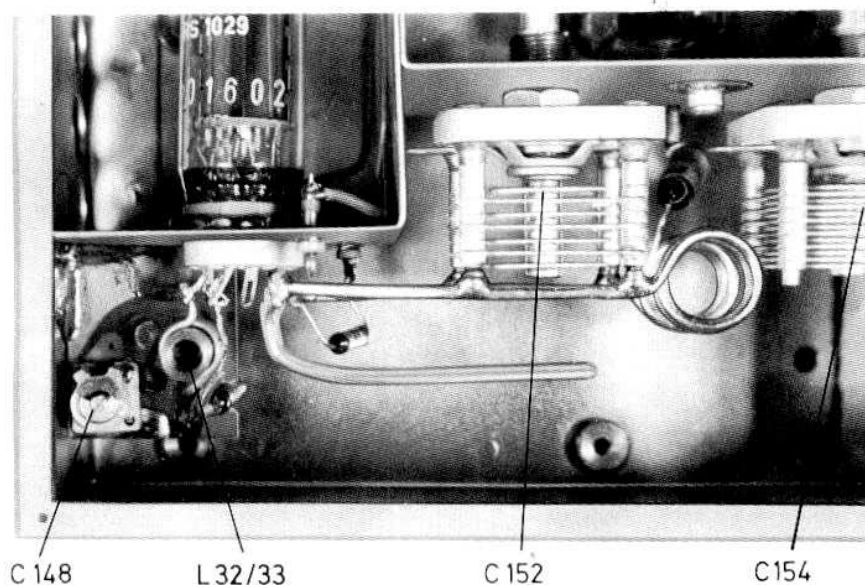


Bild 7 / Figure 7

3.5 Treibertransistoren Arbeitspunkt:

Beim Austausch von einem der beiden Treibertransistoren (T 23/T 24) ist der Ruhestrom zu kontrollieren. Dazu:

1. Milliampere-meter zwischen DF 2 für T 23, bzw. DF 3 für T 24 (Bild 9) und + 18 V (gelb-rote Leitung). Meßbereich 150 mA.
2. Mikrofonregler (R 184, Bild 5) völlig zurückdrehen.
3. 30 Watt Abschlußwiderstand an Antennenbuchse.
4. Betriebszustand: OSB Senden. Strom muß für T 23 etwa 30 mA, für T 24 etwa 65 mA betragen. Falls Korrektur erforderlich: Für T 23 mit R 104, für T 24 mit R 106.
5. Nachgleichen ist nicht erforderlich.

3.6 FM-Hub:

Der FM-Hub ist auf ca. 5 kHz eingestellt. Er kann mit dem Trimm-Potentiometer R 234 (Bild 8) verändert werden.

3.7 SSB-Trägerunterdrückung:

Mit dem Keramik-Trimpotentiometer R 63 (Bild 9) kann die Trägerunterdrückung nachgestellt werden. Das Nachstellen muß mit völlig zurückgedrehtem Mikrofon-Regler (R 184, Bild 5) erfolgen.

Sollte die Trägerunterdrückung noch nicht ausreichen, ist R 63 wechselweise mit dem Keramik-Trimmer C 79 (Bild 9) abzugleichen. Für diesen Abgleich muß als Anzeige-Indikator das S-Meter eines Zweitempfängers, oder besser ein HF-Röhrenvoltmeter mit einem Bereich von 200 mV Vollausschlag bei 60 Ohm zur Verfügung stehen.

3.8 dB-Meter Einstellung:

Sollte das dB-Meter ohne Signal (jedoch mit 60 Ohm Abschlußwiderstand in der Antennenbuchse) nicht auf "0" zurückgehen, oder schwache Signale nicht angezeigt werden, kann das dB-Meter mit dem Trimm-Potentiometer R 51 (Bild 8) wieder auf Null eingestellt werden.

Diese Einstellung ist im betriebswarmen Zustand vorzunehmen.

3.5 Driver Transistor

Current Adjustment:

After replacing one of the two driver transistors (T 23/T 24) the quiescent current has to be checked. Proceed as follows:

1. Connect milliammeter between DF 2 for T 23, or DF 3 for T 24 (Fig. 9) and + 18 V (yellow-red wire). Range 150 mA.
2. Turn microphone gain control (R 184, Fig. 5) completely anticlockwise.
3. Connect 30 Watt terminating resistor/dummy load to antenna socket.
4. Place transceiver in upper sideband transmit mode. Current for T 23 should be approximately 30 mA, for T 24 approximately 65 mA. If a correction is necessary: adjust R 104 for T 23, R 106 for T 24.
5. Re-alignment is not necessary.

3.6 FM Deviation:

The FM deviation is set at approximately 5 kHz. Deviation can be adjusted with the trimmer potentiometer R 234 (Fig. 8).

3.7 SSB Carrier Suppression:

The carrier suppression can be adjusted with the ceramic trimmer potentiometer R 63 (Fig. 9). This adjustment must be made with the microphone gain control (R 184, Fig. 5) turned completely anticlockwise.

Should the carrier suppression still be insufficient, alternately adjust R 63 and the ceramic trimmer capacitor C 79 (Fig. 9). The S-meter of a second receiver can be used as indicator for this adjustment, however, an RF vacuum tube voltmeter with a maximum deflection range of 200 mV at 60 Ohm is more favourable.

3.8 dB-Meter Adjustment:

If the dB-meter does not return to the "0" position without signal (although the antenna socket is terminated with a 60 Ohm termination) or if weak signals are not indicated, re-adjust the dB-meter with trimmer potentiometer R 51 (Fig. 8) to zero.

This adjustment should not be made until the equipment has reached its operating temperature.

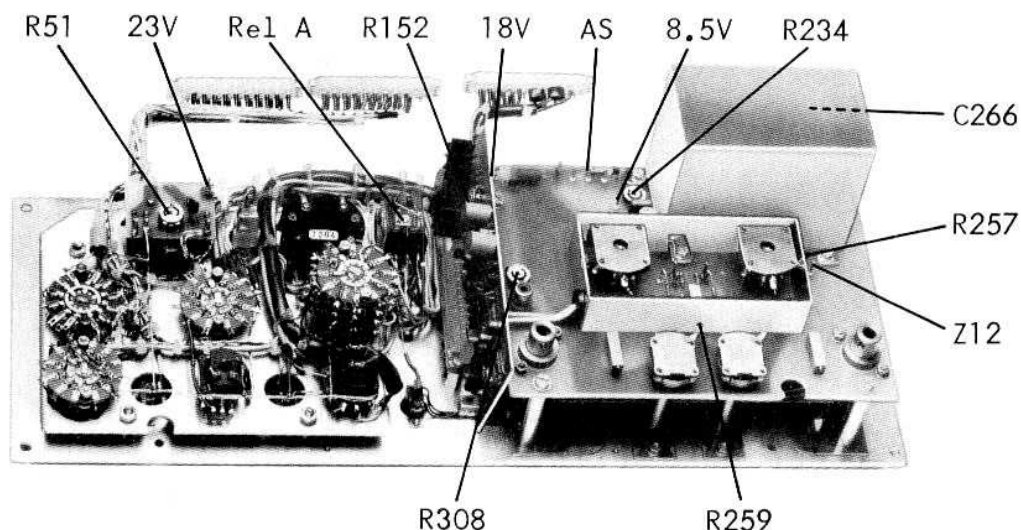


Bild 8 / Figure 8

3.9 Sicherungen:

Für Netzbetrieb ist das Gerät mit einer Feinsicherung von 0,7 A (5x20), für Batteriebetrieb mit einer solchen von 10 A gegen unzulässig hohe Ströme gesichert.

Beide Sicherungen befinden sich auf der Stromversorgungs-Leiterplatte (Bild 10).

3.9 Fuses:

The equipment is protected against overload with miniature fuses rated at 0.7 A (5x20) for AC operation and 10 A for DC operation.

The fuses are to be found at the power supply p.c. board (Fig. 10).

3.10 Funktion aller Regler:

- C 79 = SSB Trägerunterdrückung
- R 51 = Arbeitspunkt S-Meter-Verstärker (2/2 dB)
- R 63 = SSB Trägerunterdrückung
- R 82 = Arbeitspunkt Regelspannungs-Verstärker
- R 111 = Eichung Watt-Meter
- R 113 = AVC Handregelung, kombiniert mit S 10
- R 120 = Vox Empfindlichkeit
- R 127 = Vox Abfallzeit
- R 138 = Tonruf-Hub
- R 141 = Empfänger Lautstärke, kombiniert mit S 9
- R 152 = Arbeitspunkt Empfänger NF-Endstufe (Ruhestrom)
- R 157 = Antitrip
- R 164 = Squelch-Schwelle
- R 184 = Mikrofon Empfindlichkeit
- R 208 = NF-Pegel SSB (Aussteuerung)
- R 210 = NF-Pegel AM (Modulationsgrad)
- R 219 = Arbeitspunkt AM-Modulator (Ruhestrom)
- R 234 = NF-Pegel FM (Hub)
- R 243 = 23 V Konstanter (23 V Einstellung)
- R 250 = 18 V Konstanter (18 V Einstellung)
- R 258 = RX Hauptabstimmung
- R 259 = Abstimmspannung - Temperaturkompensation
- R 260 = RX Feinabstimmung
- R 263 = TX Hauptabstimmung
- R 265 = TX Feinabstimmung
- R 272 = Einstellung Wandler-Arbeitspunkt (Basisstrom)
- R 308 = Frequenz-Vervierfacher (Ansteuerung vom VFO)
- R 502 = Tonruf-Frequenz

3.10 Control Functions:

- C 79 = SSB carrier suppression
- R 51 = S-Meter amplifier (2/2 dB)
- R 63 = SSB carrier suppression
- R 82 = AGC voltage amplifier adjustment
- R 111 = Wattmeter calibration
- R 113 = AGC manual control combined with S 10
- R 120 = Vox sensitivity
- R 127 = Vox delay
- R 138 = Calling tone deviation
- R 141 = Receiver volume control combined with S 9
- R 152 = Receiver audio output stage, quiescent current
- R 157 = Anti-trip
- R 164 = Squelch threshold
- R 184 = Microphone gain
- R 208 = Audio level SSB (modulation)
- R 210 = Audio level AM (modulation depth)
- R 219 = AM modulator (quiescent current)
- R 234 = Audio level FM (deviation)
- R 243 = 23 V regulated supply (23 V adjustment)
- R 250 = 18 V regulated supply (18 V adjustment)
- R 258 = Receiver main tuning
- R 259 = Varicap voltage temperature compensation
- R 260 = Receiver fine tuning
- R 263 = Transmitter main tuning
- R 265 = Transmitter fine tuning
- R 272 = DC to DC converter base current adjustment
- R 308 = Frequency quadrupler (drive from VFO)
- R 502 = Calling tone frequency

3.11 Funktion aller Relais:

- Rel A = S/E Umschaltung Seitenbandquarze, 18 V, 23 V, RX/TX-Abstimmung
- Rel B = S/E Umschaltung für PA-Spannungen und Extern-Steuerung
- Rel C = Antennen-Relais
- Rel D = VOX-Relais
- Rel E = Nixieröhren-Betriebsspannung

3.11 Relay Functions:

- Relay A = Transmit/Receive, switches sideband crystals, 18 V, 23 V, receiver/transmitter tuning.
- Relay B = Transmit/Receive switching of PA voltages and remote control.
- Relay C = Antenna relay
- Relay D = Vox relay
- Relay E = Transmit/Receive switching of nixie tubes plate voltage.

4. ABGLEICH

4. ALIGNMENT

4.1 Bitte beachten:

Ein Abgleich sollte grundsätzlich nur von qualifizierten Fachkräften mit den unter 4.2 beschriebenen Meßgeräten durchgeführt werden.

Bevor man zu einem Abgleich schreitet, sollte man davon überzeugt sein, daß tatsächlich ein Abgleichfehler vorliegt. In der Regel ist ein Abgleich nur dann erforderlich, wenn ein z.B. wie unter 4.3 beschriebenes Bauteil (Trimmer oder Spule) defekt war und deshalb erneuert wurde.

4.2 Meßgeräte für den Abgleich:

Zusätzlich zu 3.1 sind für den Abgleich folgende Geräte erforderlich:

1. Digital-Voltmeter, 4-stellig.
2. Digital-Frequenzzähler, mindestens 6-stellig bis 50 MHz, Empfindlichkeit 50 mV.
3. Oscillograph, 10 mV/cm bis 20 MHz.
4. Wobbler mit Markengeber und 60 Ohm Diodentastkopf (Durchgangsmeßkopf) 10-200 MHz; bei Abgleich 4.6 maximale Ablenkfrequenz 20 Hz.
5. Meßsender für 144 - 146 MHz.
6. Meßempfänger für 144 - 146 MHz.
7. HF-Millivoltmeter, 20 mV - 10 V, mit 60 Ohm Meßkopf bis 200 MHz.
8. 60 Ohm HF-Leistungsmesser, 3/30 Watt bis 200 MHz.
9. 60 Ohm Dämpfungsregler, 0 - 80 dB.
10. NF-Millivoltmeter, 10 mV - 10 V
11. NF-Generator
12. Hubmesser für 145 MHz.
13. Stabilisiertes Netzgerät, 10-15 V/10 A, Ri kleiner 0,01 Ohm.

4.3 Frequenzplan:

	Abgleichfrequenz MHz	bezeichnet auf Bild
1. VFO: C 266	33,5	8
2. Vervierfacher:		
L13, L14	33,5	9
L15, L16	67	9
L17, L18	134	9
3. Empfänger:		
L1, L2, L3	145	9
L4	134	9
L5, L6, L7, L8, L9	10,7	9
4. Seitenband Osc.:		
C 44	10,6985	9
C 52	10,7015	9
C 57	10,7000	9
5. Steuer-Sender:		
C 114	134,3	9
L19, L20, L22	10,7	9
L23, C127, C129, C131	145	9
C136, C141, C147	145	9
6. Endstufe:		
L33, C148, C152, C154	145	7
7. Die Meßpunkte M2 und M8 sind im Betriebsfall durch 60 Ohm Koaxkabel miteinander verbunden. Zum Abgleich laut 4.4 und 4.14 ist die Verbindung aufzutrennen.		
8. Zähler: C 435	10,24000	12
L 51	33,5	12

4.1 Caution:

An alignment should only be carried out by qualified personnel having the test equipment listed in 4.2.

Before attempting an alignment, be sure that the equipment really requires realignment. Normally an alignment is only necessary, for example, if a component (trimmer or coil) as listed in 4.3 is defect and has been replaced.

4.2 Required Alignment Test Equipment:

The following test equipment, in addition to that listed in 3.1 is required for alignment:

1. Digital Voltmeter, 4 digit display.
2. Digital Frequency Counter, with at least six digit display to 50 MHz, 50 mV sensitivity.
3. Oscilloscope, 10 mV/cm to 20 MHz.
4. Sweep Generator with markers and 60 Ohm diode probe (insertion probe) 10-200 MHz; for alignment per 4. 6 a maximum sweep frequency of 20 Hz is required.
5. Signal Generator for 144 - 146 MHz.
6. Calibrated Receiver for 144 - 146 MHz.
7. RF Millivoltmeter, 20 mV to 10 V with 60 Ohm probe up to 200 MHz.
8. 60 Ohm RF Wattmeter, 3-30 Watt up to 200MHz.
9. 60 Ohm Variable Attenuator, 0 - 80 dB.
10. Audio Millivoltmeter, 10 mV to 10 V.
11. Audio Generator.
12. Deviation Meter for 145 MHz.
13. Regulated Power Supply, 10-15 Volts/10 Amp. internal resistance less than 0.01 Ohm.

4.3 Frequency Plan:

	Alignment Freq. MHz	Shown on Fig.
1. VFO: C266	33,5	8
2. Quadrupler:		
L13, L14	33,5	9
L15, L16	67	9
L17, L18	134	9
3. Receiver:		
L1, L2, L3	145	9
L4	134	9
L5, L6, L7, L8, L9	10,7	9
4. Sideband Oscillator:		
C44	10,6985	9
C52	10,7015	9
C57	10,7000	9
5. Exciter/Driver Amp.:		
C114	134,3	9
L19, L20, L22	10,7	9
L23, C127, C129, C131	145	9
C136, C141, C147	145	9
6. Final Amp.:		
L33, C148, C152, C154	145	7
7. The test points M2 and M8 are normally connected together with 60 Ohm coaxial cable. For alignment per 4.4 and 4.14, this connection should be disconnected.		
8. Counter: C 435	10,24000	12
L 51	33,5	12

4.4 Frequenz-Vervierfacher:

1. Vervierfacher durch Abziehen des Miniatur-Koaxsteckers von VFO-Abstimmplatte trennen.
2. 60 Ohm Widerstand von M 1 nach Masse.
3. Wobbler mit 33,575 MHz Mittenfrequenz an M 1.
4. 60 Ohm Diodentastkopf (Durchgangsmeßkopf) an M 2.
5. Betriebszustand: Empfang. L 13, L 14, L 15, L 16, L 17, L 18 auf symmetrische Durchlaßkurve ± 250 kHz von Mittenfrequenz abgleichen. Einsattelung und Flanken maximal -3 dB.
6. NF-Tastkopf an M3, L 4 ebenfalls wie 4.4.5 abgleichen.
7. Abgleich 4.4.5 und 4.4.6 gegebenenfalls wiederholen.
8. 60 Ohm Widerstand 4.4.2 wieder entfernen.

4.5 Empfänger-HF-Teil:

1. AVC ausschalten (S 10), Handregler R 113 auf Rechtsanschlag.
2. Wobbler mit 145,0 MHz Mittenfrequenz an Antennenbuchse.
3. NF-Tastkopf an M 3.
4. Betriebszustand: Empfang. L 1, L 2, L 3 auf symmetrische Durchlaßkurve (Flanken -3 dB bei ca. $\pm 1,3$ MHz von Mittenfrequenz) abgleichen. Nach beendetem Empfänger-Abgleich sollte L 1 noch mit 60 Ohm Rauschgenerator auf bestes Signal/Rauschverhältnis korrigiert werden.

4.6 Empfänger-ZF-Teil:

1. Wobbler mit Mittenfrequenz 10,7 MHz an Gate 1 von T 2. Wobbelfrequenz maximal 20 Hz.
2. NF-Tastkopf über 0,1 μ F Trennkondensator an M 4.
3. Betriebszustand: AM Empfang. L 5, L 6, L 7, L 8 auf Maximum abgleichen.
4. NF-Tastkopf über 0,1 μ F Trennkondensator an M 5.
5. L 9 bei geringem Eingangspegel (Begrenzung!) auf Maximum abgleichen. (Am Sichtgerät erscheint Diskriminatorkurve).

4.4 Frequency Quadrupler:

1. Disconnect the quadrupler by detaching the miniature coaxial plug from the VFO circuit board.
2. Connect 60 Ohm resistor from M 1 to ground.
3. Connect Sweep Generator with center frequency of 33.575 MHz to M 1.
4. Place the 60 Ohm diode probe (insertion probe) to M 2.
5. Operational mode: Receive. Align L 13, L 14, L 15, L 16, L 17, and L 18 for a symmetrical bandpass curve ± 250 kHz, from the center frequency. Center dip and slopes max. -3 dB.
6. Attach audio probe to M3, align L 4 as in 4.4.5.
7. If necessary, repeat steps 4.4.5 and 4.4.6.
8. Remove 60 Ohm resistor installed in 4.4.2.

4.5 Receiver RF Section:

1. Switch off AGC, turn manual control R 113 fully clockwise.
2. Connect Sweep Generator with a center frequency of 145.0 MHz to the antenna socket.
3. Connect audio probe to M 3.
4. Operational mode: Receive. Align L 1, L 2, and L 3 for a symmetrical bandpass curve (slope -3 dB at approximately ± 1.3 MHz from center frequency). After completion of receiver alignment, L 1 should be adjusted for best signal-to-noise ratio with a 60 Ohm noise generator.

4.6 Receiver IF Section:

1. Connect Sweep Generator with center frequency of 10.7 MHz to gate 1 of T 2. Maximum sweep frequency is 20 Hz.
2. Connect audio probe through a 0.1 μ F blocking condenser to M 4.
3. Operational mode: AM receive. Tune L 5, L 6, L 7, and L 8 for a maximum.
4. Connect audio probe through the 0.1 μ F blocking condenser to M 5.
5. Tune L 9 with a low level signal (limiting!) for a maximum. (A discriminator curve should appear on the oscilloscope).

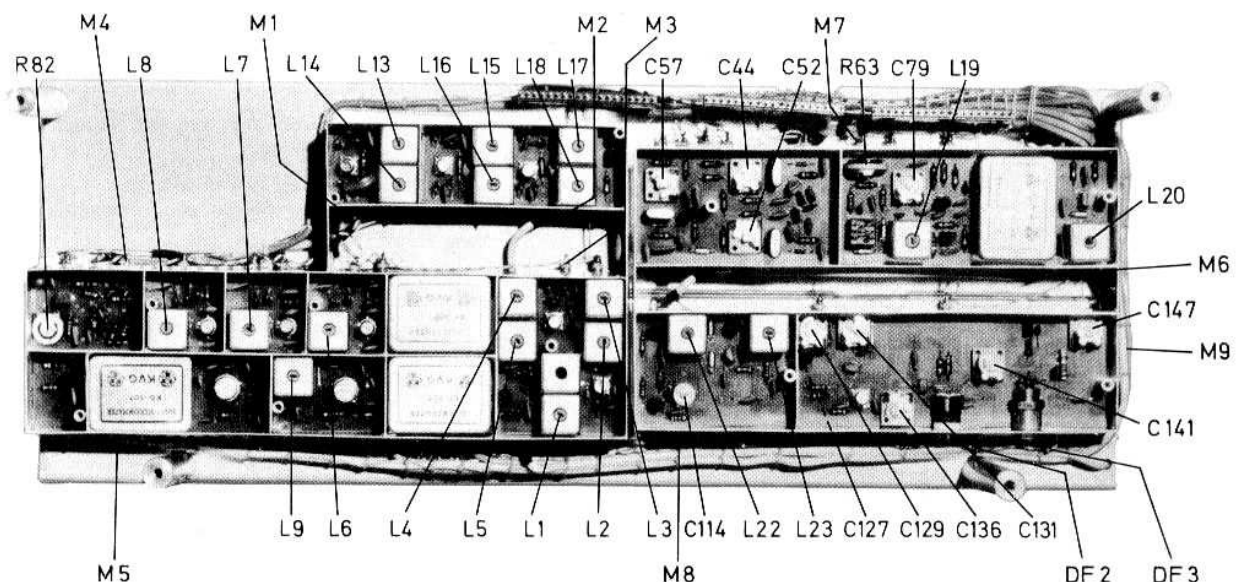


Bild 9 / Figure 9

- Ein Abgleich der SSB-Demodulation (Ausgang C 99/S34c) ist nicht erforderlich, er ergibt sich durch den Abgleich im Exciter.

4.7 VFO:

- Miniatur-Koaxstecker von Vervierfacher in Buchse von VFO-Abstimmplatte stecken.
- Betriebszustand: OSB Empfang.
- Mittels Empfänger- oder Sender-Abstimmpotentiometer (R 258 bzw. R 263) an Lötstift AS (Bild 8) ca. 0,6 V weniger, als die Zenerspannung von Z 12 (Lötstift Z 12, Bild 8) einstellen (ca. 11,4 V).
- C 266 (Bild 8) auf Empfang eines Signals von 146 MHz abgleichen.

4.8 Empfänger-Regelspannung und dB-Meter:

- AVC einschalten (S 10).
- Betriebszustand: AM Empfang. R 308 ca. 30° über Rauschmaximum drehen.
- 145 MHz Meßsender-Signal von 1,7 µV an Antennenbuchse.
- Mit R 51 dB-Meter-Nullpunkt und mit R 82 bei 1,7 µV auf 30 dB Anzeige wechselweise einstellen.
- Achtung: R 82 darf niemals mehr als ca. 60° vom Rechtsanschlag entfernt sein! Notfalls durch Verstimmen von L 6 ZF-Verstärkung verringern. R 82 also nur zum Feinabgleich verwenden.
- R 48 ist, wenn vorhanden, im Werk ausgemessen und sollte nicht verändert werden.

4.9 Empfänger-NF-Teil/Arbeitspunkt:

- Oscillograph an Lautsprecherbuchse (mit fünf Ohm abschließen).
- Mit Meßsender 144 bis 146 MHz (evtl. über Dämpfungsregler) ein Signal von etwa 10 dB an Antennenbuchse.
- Betriebszustand: OSB Empfang entsprechend Meßsenderfrequenz. R 152 (Bild 8) auf Sinus-Einsatz einstellen.

4.10 Bitte beachten für Abgleich 4.11 bis 4.14:

- Relais B (Bild 10) aus der Fassung ziehen.
- Koaxkabel von M 9 ablöten.
- 60 Ohm HF-Leistungsmesser an M 9. Meßbereich 3 Watt.
- Vervierfacher durch Abziehen des Miniatur-Koaxsteckers von VFO-Abstimmplatte trennen.

4.11 Sender-Exciter/ Seitenbandoscillatoren:

- Zähler über 50 pF Trennkondensator an M 6.
- Betriebszustand: FM Senden. Mit C 57 10,70000 MHz abgleichen.
- C 79 ganz eindrehen (auf maximale Kapazität).
- Betriebszustand: OSB Senden. Mit C 44 10,69850 MHz abgleichen.
- Betriebszustand: USB Senden. Mit C 52 10,70150 MHz abgleichen.
- Abgleich 4.11.4 und 4.11.5 wechselweise wiederholen.

- An alignment of the SSB demodulation (output C 99/S 34c) is not required since this is made during the alignment of the exciter.

4.7 VFO:

- Connect miniature coaxial plug from the quadrupler to the socket on the VFO circuit board.
- Operational mode: Upper sideband receive.
- Set the voltage on pin AS (Fig. 8) with either receiver or transmitter tuning potentiometer (R 258 or R 263) so that it is approximately 0,6 volt less than the voltage (approx. 11,4 volt) at zener diode Z 12 (pin Z 12, Fig. 8).
- Tune C 266 (Fig. 8) to a receive signal at 146 MHz.

4.8 Receiver AGC Voltage and dB Meter:

- Turn on AGC (S 10).
- Operational mode: AM receive. Turn R 308 approx. 30 degrees beyond maximum noise.
- Connect a 145 MHz signal of 1,7 µV from the signal generator to the antenna socket.
- Adjust for 30 dB indication alternately with R 51 (dB meter zero) and R 82.
- CAUTION! R 82 should never be turned more than 60 degrees from its right hand end position. If necessary detune L 6 to reduce IF gain. R 82 should only be utilized for fine alignment.
- R 48, if installed, is factory adjusted and should not be re-adjusted.

4.9 Receiver Audio Section-Balance:

- Connect oscilloscope to loudspeaker socket (terminate with 5 Ohms).
- Feed a signal of approximately 10 dB to the antenna socket (if necessary via an adjustable attenuator) from a signal generator in the range of 144 to 146 MHz.
- Operational mode: Upper sideband receive on the signal generator frequency. Adjust R 152 (Fig. 8) for a sine wave.

4.10 Alignment Note - Steps 4.11 to 4.14:

- Remove relay B (Fig. 10) from its socket.
- Unsolder coaxial cable from M 9.
- Connect 60 Ohm RF wattmeter to M 9. 3 watt range.
- Disconnect the quadrupler by detaching the miniature coaxial plug from the VFO circuit board.

4.11 Exciter/Sideband Oscillators:

- Connect the frequency counter via a 50 pF blocking condenser to M 6.
- Operational mode: FM transmit. Tune to 10,7000 MHz with C 57.
- Set C 79 to maximum capacity.
- Operational mode: Upper sideband transmit. Tune to 10,69850 MHz with C 44.
- Operational mode: Lower sideband transmit. Tune to 10,70150 MHz with C 52.
- Alternately repeat steps 4.11.4 and 4.11.5.

4.12 Sender-Exciter/DSB- und SSB-Verstärker:

1. HF-Millivoltmeter über 50 pF Trennkondensator an M 6. Meßbereich 100 mV.
2. NF-Generator mit 2 kHz Sinus (0,5 V eff.) an M 7.
3. Betriebszustand: OSB Senden. L 19, L 20 auf Maximum abgleichen.

4.12 Exciter/DSB and SSB Amplifier:

1. Connect a RF millivoltmeter via a 50 pF blocking condenser to M 6. 100 mV range.
2. Connect audio generator with 2 kHz sine wave (0.5 V RMS) to M 7.
3. Operational mode: Upper sideband transmit. Tune L 19 and L 20 for maximum reading.

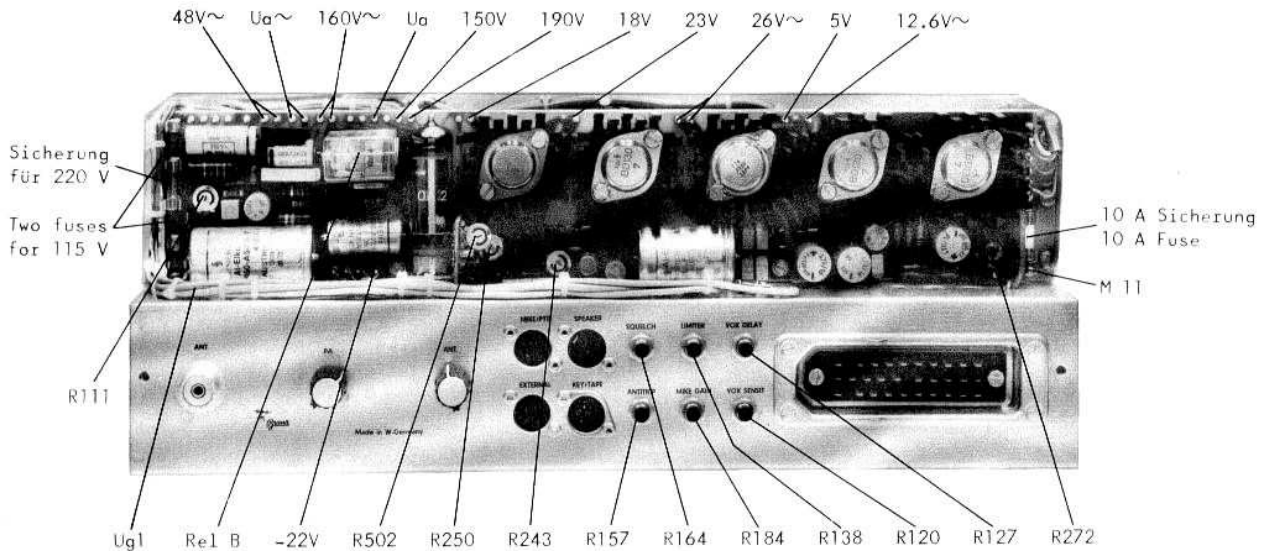


Bild 10 / Figure 10

4.13 Sender-Exciter/Trägerunterdrückung:

1. HF-Millivoltmeter über 50 pF Trennkondensator an M 6. Meßbereich anfangs 100 mV.
2. M 7 nach Masse verbinden.
3. Betriebszustand: OSB Senden. R 63 und C 79 wechselweise auf minimale Anzeige provisorisch abgleichen. Der endgültige Abgleich wird laut 4.21 durchgeführt.
4. Masseverbindung 4.13.2 wieder entfernen.

4.13 Exciter Carrier Suppression:

1. Connect an RF millivoltmeter via a 50 pF blocking condenser to M 6. Starting with 100 mV range.
2. Ground M 7.
3. Operational mode: Upper sideband transmit. Temporarily adjust R 63 and C 79 for a minimum indication. Final adjustment will be made in 4.21.
4. Disconnect ground from M 7.

4.14 Sender-Mischer und Linearverstärker:

1. Koaxkabel von M 8 ablöten. 60 Ohm Widerstand von M 8 nach Masse.
2. Wobbler mit 134,3 MHz Mittenfrequenz an M 8.
3. 60 Ohm HF-Leistungsmesser von M9 entfernen, dafür 60 Ohm Diodentastkopf (Durchgangsmeßkopf) anschließen.
4. Betriebszustand: FM Senden.
5. L 22 auf Maximum abgleichen (10,7 MHz).
6. C 114 auf Maximum abgleichen (134,3 MHz).
7. L 23, C 127, C 129, C 131, C 136, C 141, C 147 auf symmetrische Durchlaßkurve (Flanken - 1,5 dB bei ca. ± 1 MHz von 134,3 MHz Mittenfrequenz) abgleichen.
8. 60 Ohm Diodentastkopf von M 9 entfernen, dafür 60 Ohm HF-Leistungsmesser anschließen. Meßbereich 3 Watt.

4.14 Transmitter Mixer and Linear Amplifier:

1. Unsolder the coaxial cable from M 8. Connect 60 Ohm resistor from M 8 to ground.
2. Connect sweep generator with center frequency of 134.3 MHz to M 8.
3. Disconnect RF wattmeter from M9, and connect a 60 Ohm diode probe (insertion probe) in its place.
4. Operational mode: FM transmit.
5. Tune L 22 for a maximum (10.7 MHz).
6. Tune C 114 for a maximum (134.3 MHz).
7. Tune L 23, C 127, C 129, C 131, C 136, C 141, and C 147 for a symmetrical bandpass curve (slopes - 1.5 dB at approximately ± 1 MHz from the 134.3 MHz center frequency).
8. Disconnect 60 Ohm diode probe from M 9 and connect a 60 Ohm RF wattmeter in its place. 3 watt range.

9. Wobbler und 60 Ohm Widerstand von M 8 entfernen. Koaxkabel wieder anlöten.
10. Miniatur-Koaxstecker von Vervierfacher in Buchse von VFO-Abstimmplatte stecken.
11. Betriebszustand: FM Senden 145 MHz. C 141, C 147 auf maximale Leistung abgleichen (ca. 1 Watt). Dieser Abgleich geht in die Durchlaßkurve nicht ein. Abgleich 4.14.5 bis 4.14.7 nicht mehr verändern!
12. 60 Ohm HF-Leistungsmesser von M9 entfernen. Koaxkabel wieder anlöten.

4.15 Sender-Endstufe:

1. 60 Ohm HF-Leistungsmesser an Antennenbuchse. Meßbereich 30 Watt.
2. Relais B wieder in Fassung stecken.
3. Abgleich laut 3.3.2 bis 3.3.6.

4.16 Watt-Meter Einstellung:

1. 60 Ohm HF-Leistungsmesser (SWR bei 145 MHz kleiner 1:1,05) an Antennenbuchse. Meßbereich 30 Watt.
2. Betriebszustand: FM Senden. Angezeigte HF-Leistung mit R 111 (Bild 10) am Wattmeter einstellen.

4.17 AM-Modulator/Ruhestrom:

1. 60 Ohm HF-Leistungsmesser an Antennenbuchse. Meßbereich 30 Watt.
2. Meßinstrument zwischen 23 V (graue Leitung) und Durchführungskondensator C 224 (Bild 11). Meßbereich 30 bis 50 mA.
3. Betriebszustand: AM Senden. Nach etwa 1 Minute Betriebszeit mit R 219 20 mA Ruhestrom einstellen.

9. Remove sweep generator and 60 Ohm resistor from M 8 and resolder coaxial cable to M 8.
10. Connect miniature coaxial connector from quadrupler to socket on VFO circuit board.
11. Operational mode: FM transmit 145 MHz. Tune C 141 and C 147 for maximum output (approx. 1 watt). This adjustment does not effect the bandpass curve. Do not alter alignments 4.14.5 through 4.14.7 any further.
12. Remove 60 Ohm RF wattmeter from M 9. Resolder coaxial cable to M 9.

4.15 Transmitter PA:

1. Connect 60 Ohm RF wattmeter to the antenna socket. 30 watt range.
2. Replace relay B in its socket.
3. Align as given in 3.3.2 through 3.3.6.

4.16 Wattmeter Adjustment:

1. Connect 60 Ohm RF wattmeter (SWR less than 1 : 1.05 at 145 MHz) to the antenna socket. 30 watt range.
2. Operational mode: FM transmit. Set the RF output reading so that it is also indicated on the internal wattmeter with R 111 (Fig.10).

4.17 AM Modulator/Quiescent Current:

1. Connect a 60 Ohm RF wattmeter to antenna socket. 30 watt range.
2. Connect a milliamperemeter between 23 V (grey wire) and feed-through condenser C224 (Fig.11). 30 to 50 mA range.
3. Operational mode: AM transmit. After 1 minute of operation, adjust the quiescent current to 20 mA with R 219.

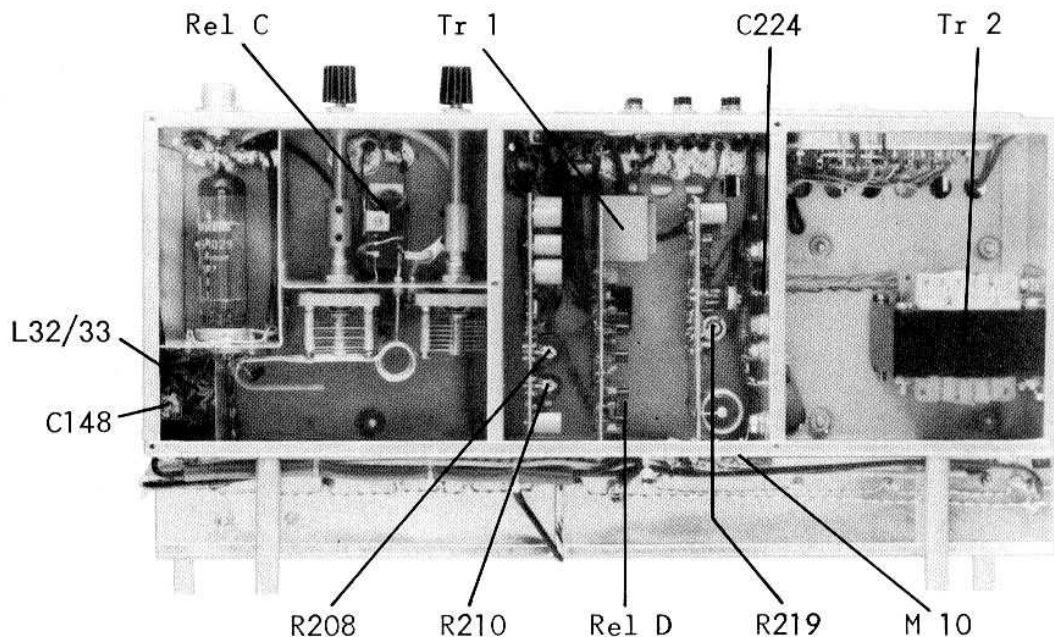


Bild 11 / Figure 11

4.18 Clipper Einstellung:

1. 60 Ohm HF-Leistungsmesser an Antennenbuchse. Meßbereich 30 Watt.
2. Betriebszustand: FM Senden. Clipper ein (Schalter nach oben).
3. NF-Generator mit 2 kHz Sinus an Mikrophonbuchse.
4. NF-Millivoltmeter an M 10. Meßbereich 3 V eff.
5. Mit NF-Generator Pegel so weit erhöhen, bis Spannung gerade nicht mehr ansteigt. Dabei Frequenz der maximalen Ausgangsspannung bei ca. 2 kHz suchen.

4.19 AM-Modulationsgrad:

1. 60 Ohm HF-Leistungsmesser an Antennenbuchse. Meßbereich 30 Watt.
2. Betriebszustand: AM Senden. Clipper ein (Schalter nach oben).
3. Einstellung laut 4.18.3. bis 4.18.5.
4. Oscillograph an ZF-Ausgang eines 145 MHz-Meßempfängers. Meßempfänger über Strahlungskopplung anschließen.
5. Modulationsgrad mit R 210 (Bild 11) nach Hüllkurve auf 99% einstellen.

4.20 SSB-Pegel:

1. 60 Ohm HF-Leistungsmesser an Antennenbuchse. Meßbereich 30 Watt.
2. Betriebszustand: OSB Senden. Clipper ein (Schalter nach oben), PA- und Antennen-Drehkondensator auf maximale HF-Leistung einstellen.
3. Einstellung laut 4.18.3 bis 4.18.5.
4. R 208 so einstellen, daß HF-Leistung um 0,5 bis 1 Watt zurückgeht.

4.21 SSB-Trägerunterdrückung:

1. HF-Millivoltmeter mit 60 Ohm Meßkopf an Antennenbuchse. Meßbereich anfangs 10 V.
2. R 184 auf Linksanschlag.
3. Betriebszustand: OSB Senden. R 63 und C 79 wechselweise auf minimale Anzeige abgleichen. Richtwert für Minimum: kleiner 100 mV eff.
4. Betriebszustand: USB Senden. Unterdrückung überprüfen, falls erforderlich korrigieren.

4.22 FM-Hub Einstellung:

1. 60 Ohm HF-Leistungsmesser an Antennenbuchse. Meßbereich 30 Watt.
2. Betriebszustand: FM Senden. Clipper ein (Schalter nach oben).
3. Einstellung laut 4.18.3 bis 4.18.5.
4. Hubmesser über Strahlungskopplung anschließen.
5. R 234 (Bild 8) auf gewünschten Hub einstellen. Richtwert etwa 5 kHz.

4.23 Tonruf-Frequenz:

1. 60 Ohm HF-Leistungsmesser an Antennenbuchse. Meßbereich 30 Watt.
2. Betriebszustand: FM Senden. Clipper ein (Schalter nach oben).
3. Zähler an M 10.
4. Tonruftaste drücken.
5. Mit R 502 (Bild 10) 1750 Hz einstellen.

4.18 Clipper Adjustment:

1. Connect 60 Ohm RF wattmeter to antenna socket. 30 watt range.
2. Operational mode: FM transmit. Clipper on (switch in upper position).
3. Connect audio generator with 2 kHz sine wave signal to the microphone socket.
4. Connect an audio millivoltmeter to M 10. 3 volt RMS range.
5. Raise the audio generator level until the voltage just ceases to rise. At the same time locate the frequency of maximum output near 2 kHz.

4.19 AM Modulation Depth:

1. Connect a 60 Ohm RF wattmeter to antenna socket. 30 watt range.
2. Operational mode: AM transmit. Clipper on (switch in upper position).
3. Adjust as given in 4.18.3 through 4.18.5.
4. Connect an oscilloscope to the IF of a 145 MHz receiver. Couple transmitted signal to the receiver.
5. Set modulation percentage to 99% with R 210 (Fig. 11) serving the modulation envelope on the scope.

4.20 SSB Level:

1. Connect a 60 Ohm RF wattmeter to antenna socket. 30 watt range.
2. Operational mode: Upper sideband transmit. Clipper on (switch in upper position), PA and antenna tuning condensers adjusted for maximum RF output.
3. Make adjustments as given in 4.18.3 through 4.18.5.
4. Adjust R 208 so that RF output is reduced by 0.5 to 1 Watt.

4.21 SSB Carrier Suppression:

1. Connect RF millivoltmeter with 60 Ohm probe to antenna socket. Start with 10 V range.
2. Set R 184 to its fully anticlockwise position.
3. Operational mode: Upper sideband transmit. Adjust R 63 and C 79 alternately for minimum output. Normal minimum value: less than 100 mV RMS.
4. Operational mode: Lower sideband transmit. Check suppression, correct if necessary.

4.22 FM Deviation Adjustment:

1. Connect a 60 Ohm RF wattmeter to antenna socket. 30 watt range.
2. Operational mode: FM transmit. Clipper on (switch in upper position).
3. Make adjustments as given in 4.18.3 to 4.18.5.
4. Couple transmitted signal to deviation meter.
5. Adjust R 234 (Fig. 8) to the desired deviation. Normal deviation is approximately 5 kHz.

4.23 Calling Tone Frequency:

1. Connect a 60 Ohm RF wattmeter to antenna socket. 30 watt range.
2. Operational mode: FM transmit. Clipper on (switch in upper position).
3. Connect counter to M 10.
4. Press calling tone button.
5. Adjust to the required frequency with R 502 (Fig. 10).

4.24 DC-Wandler/Arbeitspunkt:

1. 60 Ohm HF-Leistungsmesser an Antennenbuchse. Meßbereich 30 Watt.
2. Von M 11 die beiden zum Wandlertrafo führenden Drähte ablöten.
3. Meßinstrument zwischen M 11 (+) und beide abgelötete Drähte (-). Meßbereich 1 A.
4. Weiteres Meßinstrument an Lötstift 23 V (Bild 10). Meßbereich 30 V.
5. Mit stabilisiertem Netzgerät 11 V Betriebsspannung einstellen.
6. Betriebszustand: AM Senden. Mit R 272 Basisstrom von T 66/T 67 so einstellen, daß bei voller Modulation die 23 V Spannung nicht abfällt (Richtwert etwa 0,6 A für beide Basen zusammen).
7. Mit stabilisiertem Netzgerät 14 V Betriebsspannung einstellen.
8. Betriebszustand Empfang. Strom der Basen darf jetzt maximal 0,85 A betragen.
9. Meßinstrument von M 11 entfernen. Die beiden Drähte wieder anlöten.

4.25 Zähler-Vorverstärker:

1. Meßsender mit 33,5 MHz an M 12 (Bild 12).
2. HF-Millivoltmeter über 500 pF Trennkondensator an M 13. Meßbereich 1 V.
3. L 51 auf Maximum abgleichen.

4.26 Zähler-Zeitbasis:

1. Zähler über 10 pF Trennkondensator an M 14 (Pin 1 von IC 18, Bild 12).
2. C 435 auf 10,240000 MHz einstellen. Diese Einstellung sollte nach ca. 1 Stunde (geschlossenes Gerät) Anwärmzeit vorgenommen werden.

4.24 DC-AC Converter Current Adjustment:

1. Connect a 60 Ohm RF wattmeter to antenna socket. 30 watt range.
2. Unsolder the two wires coming from the transistor power transformer at M 11.
3. Connect ammeter between M 11 (+) and the two unsoldered wires (-). 1 A range.
4. Connect a voltmeter to pin 23 V (Fig. 10). 30 volt range.
5. Adjust operating voltage to 11 volt with the stabilized power supply (10 A supply).
6. Operational mode: AM transmit. Adjust base current of T 66/T 67 with R 272 so that the 23 V voltage does not fall during full modulation (normal value approximately 0.6 A for both bases).
7. Adjust operating voltage to 14 volt with the stabilized power supply.
8. Operational mode: Receive. The base current should now rise to a maximum of 0.85 A.
9. Remove ammeter from M 11 and resolder the two wires to M 11.

4.25 Counter Preampifier:

1. Connect signal generator with 33.5 MHz to M 12 (Fig. 12).
2. Connect RF millivoltmeter via a 500 pF blocking condenser to M 13. 1 V range.
3. Align L 51 for maximum reading.

4.26 Counter Timebase:

1. Connect counter via a 10 pF blocking condenser to M 14 (pin 1 of IC 18, Fig. 12).
2. Adjust to 10.240000 MHz with C 435. This adjustment should be made after warm-up period of one hour during which the transceiver should remain in its case.

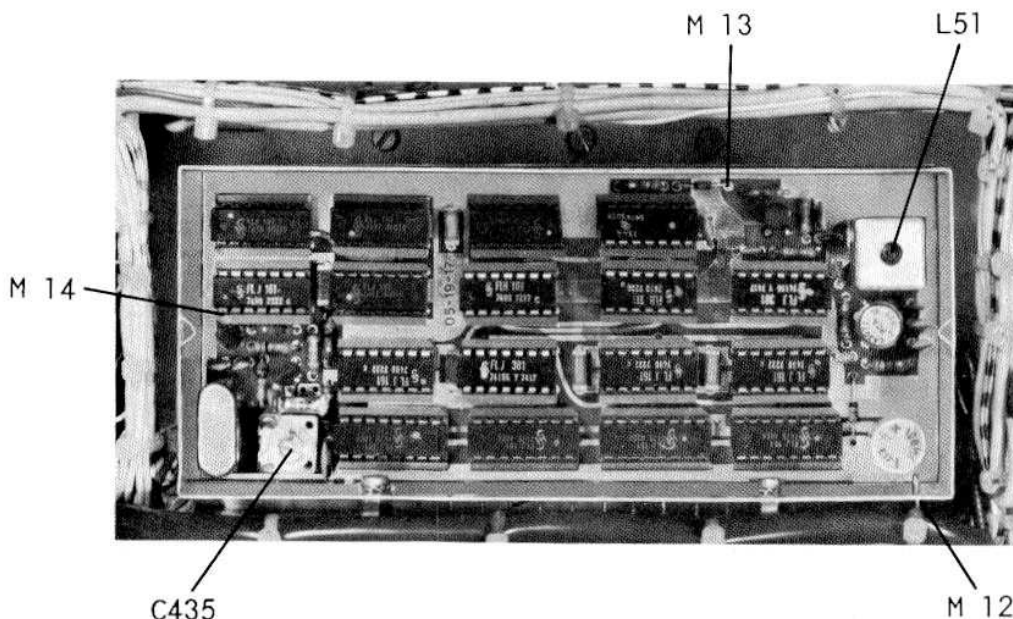
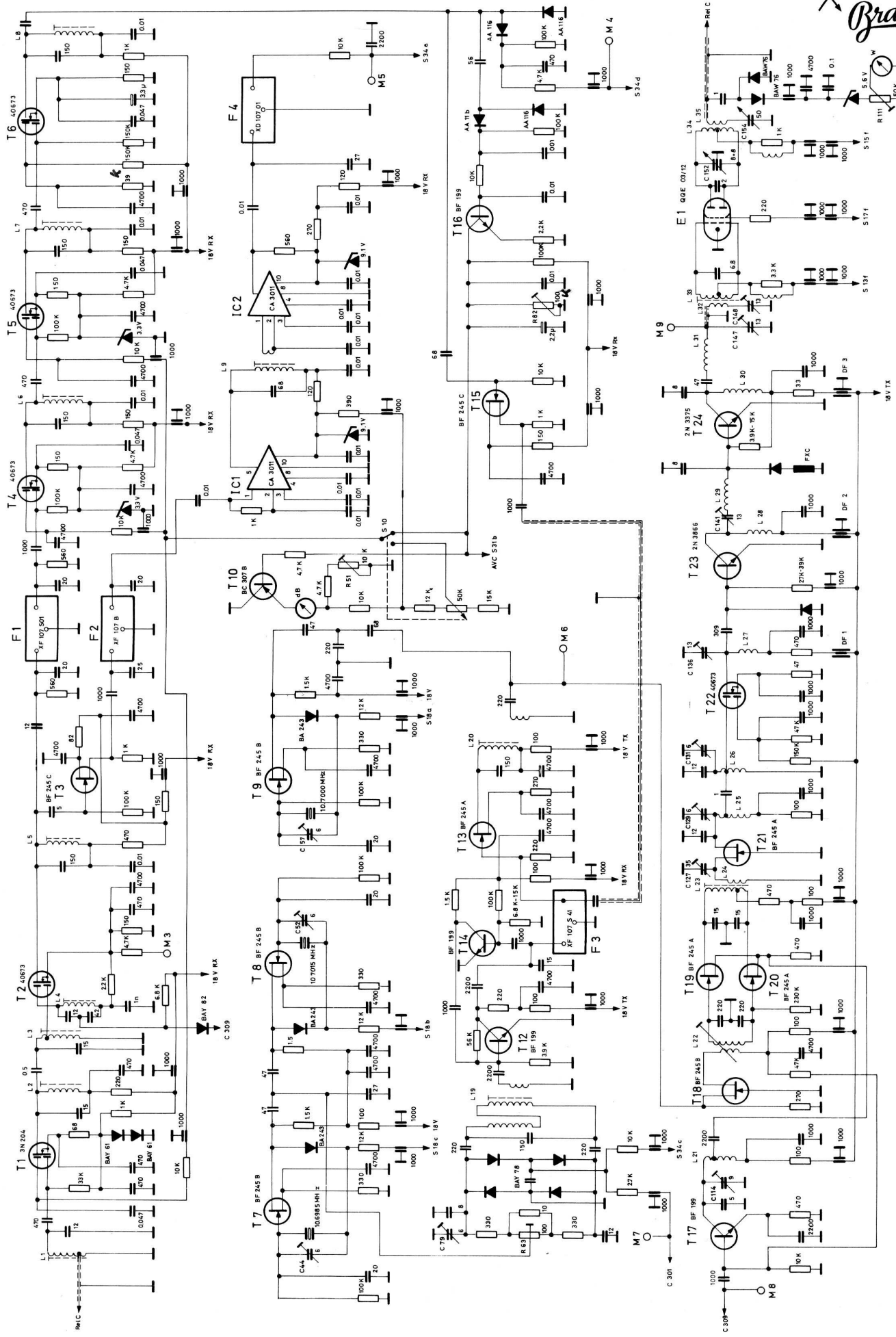


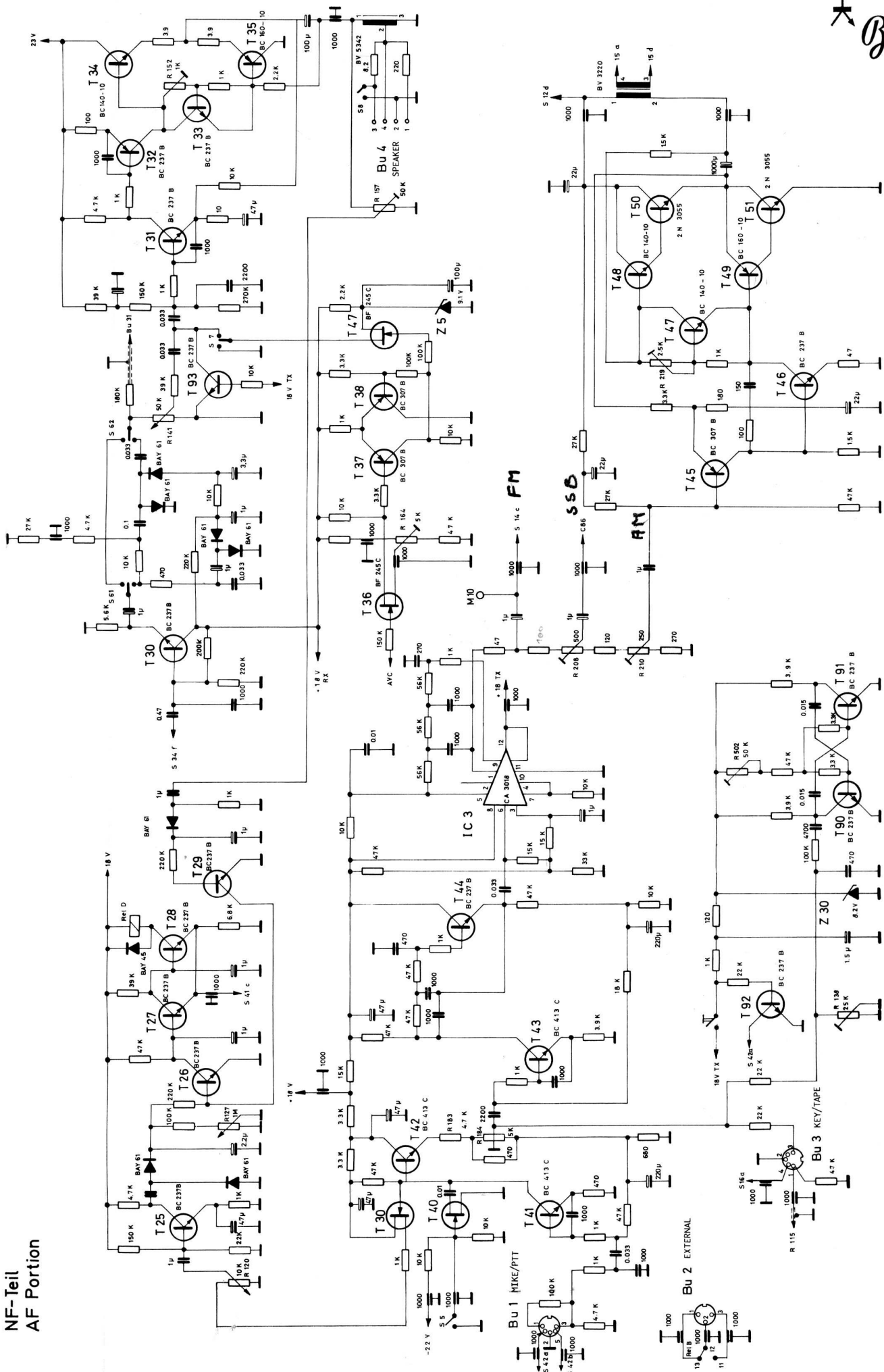
Bild 12 / Figure 12



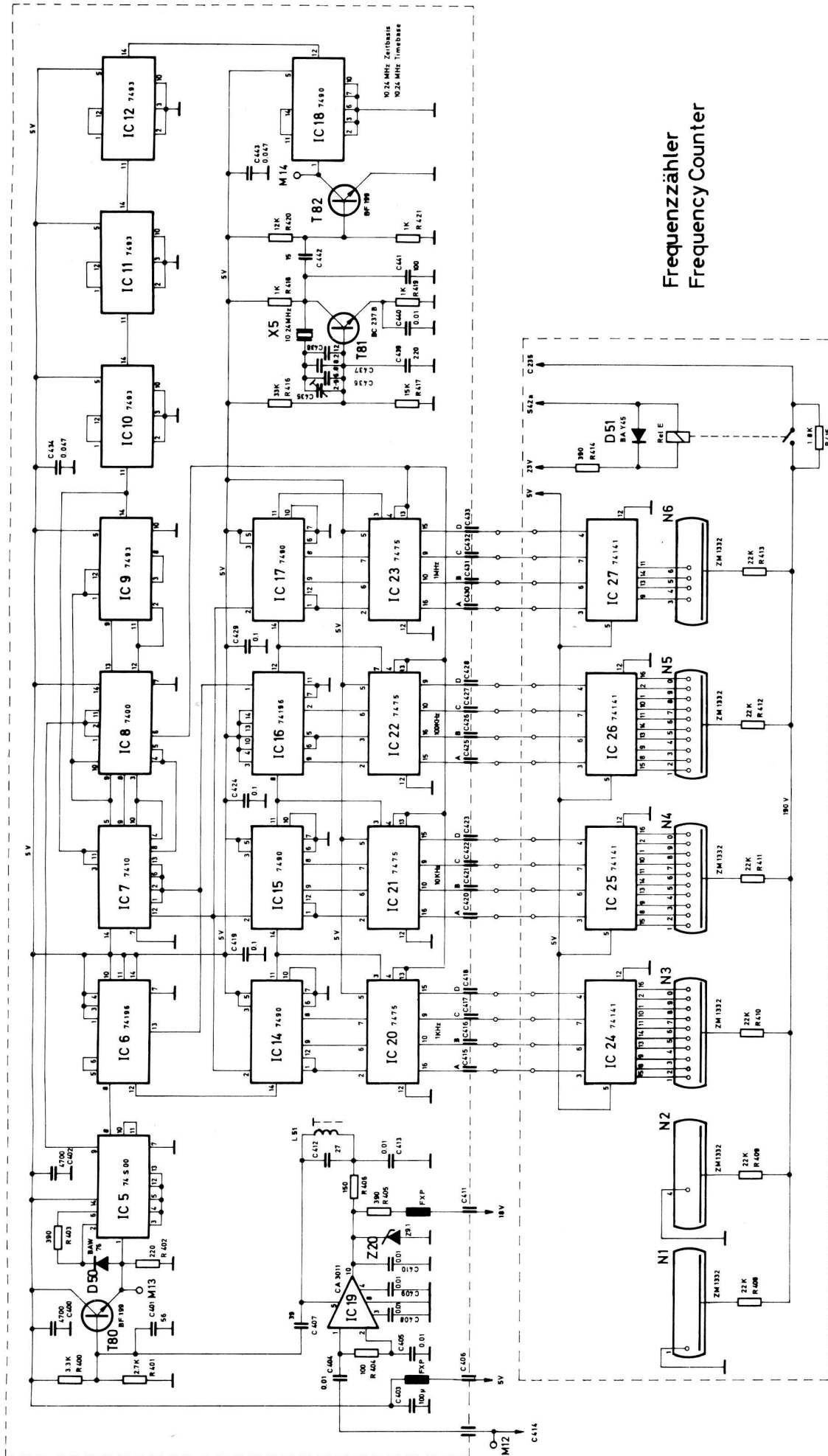
HF-Teil
RF Portion

Vervielfältigungen oder Veröffentlichungen irgendwelcher Art nur mit unserer ausdrücklichen Genehmigung!
 Reproduction or publication in any form prohibited without our expressed written permission!

NF-Teil
AF Portion



Vervielfältigungen oder Veröffentlichungen irgendwelcher Art nur mit unserer ausdrücklichen Genehmigung!
 Reproduction or publication in any form prohibited without our expressed written permission!



Frequenzzähler
Frequency Counter

Vervielfältigungen oder Veröffentlichungen irgendwelcher Art nur mit unserer ausdrücklichen Genehmigung!
Reproduction or publication in any form prohibited without our expressed written permission!



Lieber OM !

Ihr SE 600 wurde mit Bauteilen namhafter Hersteller und bester Qualität bestückt. Alle Bauteile sind weit überdimensioniert.

Jedes Gerät hat - bevor es zur Auslieferung kommt - einen elektronisch gesteuerten Dauerlauf-Test absolviert: Pausenlos 72 Stunden lang abwechselnd eine Minute Senden, eine Minute Empfang; jeweils bei wechselnden Betriebsarten.

Bei über 1300 elektrischen Bau- und Kontakt-Teilen kann es trotz aller Prüfungen und Sorgfalt in der Verarbeitung schon mal zum Versagen eines Bauteiles kommen. Denken Sie in einem solchen Fall daran, daß wir die Bauteile nicht selbst herstellen und daß man bei einem Bauteil beim besten Willen nicht im voraus feststellen kann, ob es - wenn überhaupt - nach einer Woche, einem Jahr, oder nach 10 Jahren ausfällt. Schimpfen Sie nicht allzu sehr mit uns, sondern rufen Sie erst mal unseren telefonischen Reparatur-Service⁺ an. In vielen Fällen lassen sich durch Austausch von steckbaren Platinen etc. Zeit und Kosten sparen.

Wenn es jedoch sein muß, schicken Sie uns Ihr Gerät, denn Sie haben ja

1 JAHR GARANTIE

+ Telefonischer Reparatur-Service: (0911) 55 21 17
Montag bis Freitag 9.00 - 18.00 Uhr

Dear OM !

Your SE 600 was assembled with components of well known manufacturers and of the best quality. All components are amply over-rated.

Each transceiver has completed an electronically controlled endurance test: continuously 72 hours, alternately one minute transmit, one minute receive, every time in a different mode.

With over 1300 electrical components, it is possible that despite all tests and painstaking care during manufacture that a component might fail. If this occurs, please consider that we do not manufacture the components and that even with the best intentions cannot ascertain if a component will break down, if at all, after a week, a year, or after ten years. Don't scold us, instead first call upon our repair service at our dealers. In many cases both time and money can be saved by exchanging plug-in circuit boards, etc.

If it is however necessary, send us your transceiver, because you have a

ONE YEAR GUARANTEE

Telephone Repair Service in Germany:
(0911) 55 21 17 Monday through Friday 9-18 Hours.

UNSER LIEFERPROGRAMM:

Für VHF 80 Kanal FM Transceiver
SSB/CW Transceiver

Für UHF 144/432 MHz Converter
144/432 MHz Verdreifacher
144/432 MHz Linear Transverter

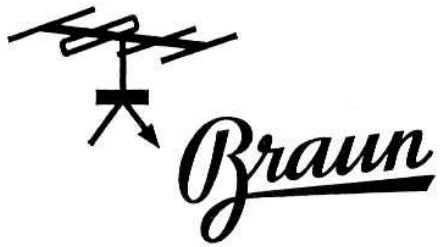
Für CW Aktive CW Filter

ADDITIONAL PRODUCTS:

For VHF 100 Channel FM Transceiver
SSB/CW Transceiver

For UHF 144/432 MHz Converter
144/432 MHz Tripler
144/432 MHz Linear Transverter

For CW Active CW Filter



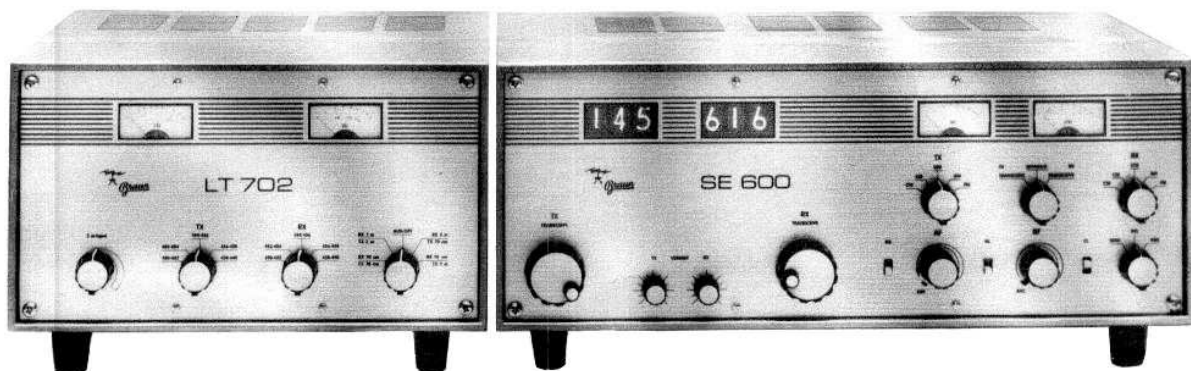
VHF / UHF - STATION

Die BRAUN-Line:

Bestehend aus

Transceiver SE 600 dig und
Linear-Transverter LT 702

Für das gesamte 70 cm Band

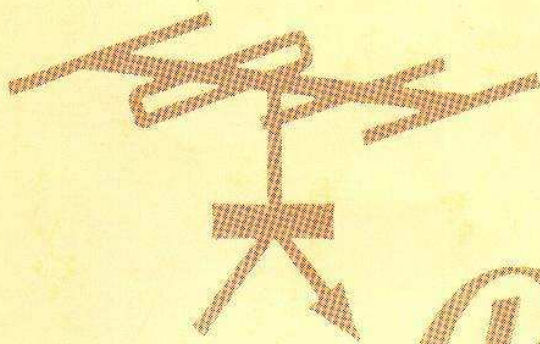


The BRAUN Line

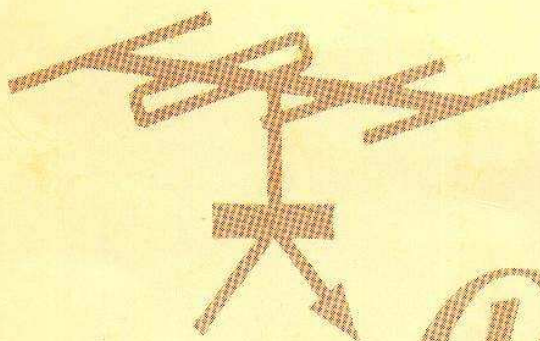
Comprising

Transceiver SE 600 dig and
Linear Transverter LT 702

Full coverage of the 70 cm band



Braun



Braun