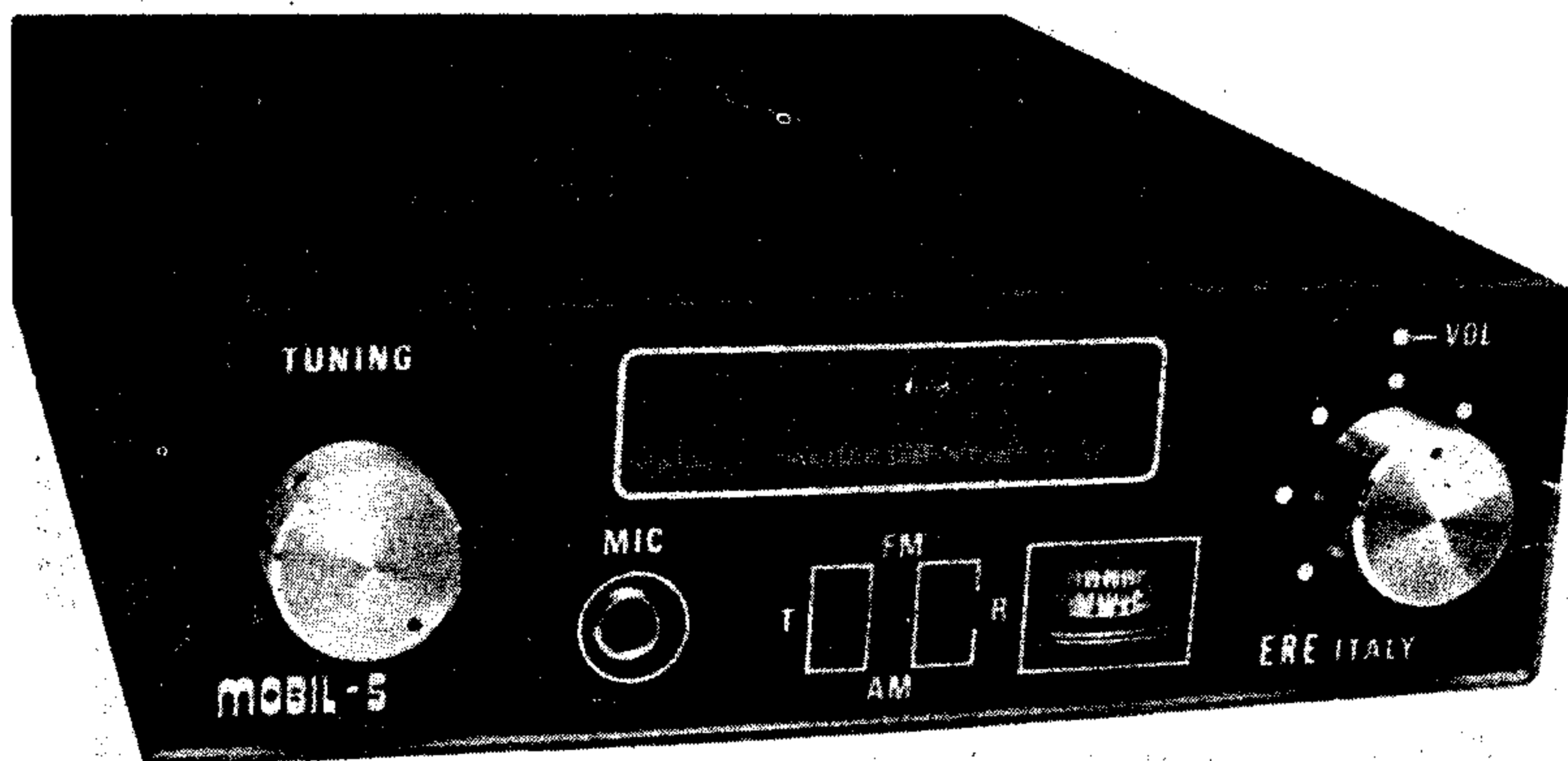


il canale lo scelgo **io**
con il VFO del **MOBILFIVE**

Scanned by IV3AJZ- Claudio
for
Amateur Radio Directory



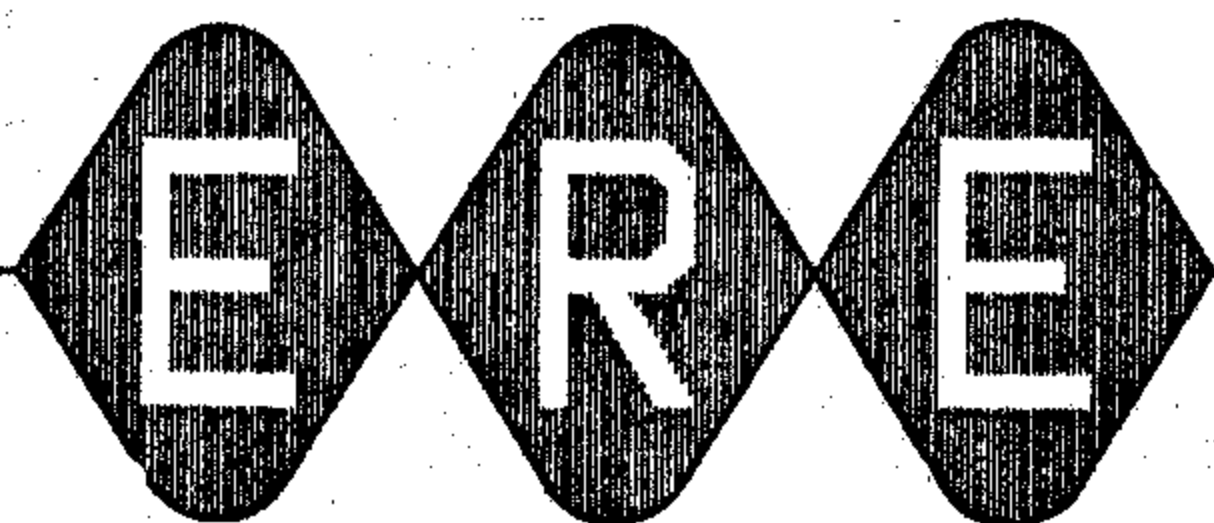
Nuovo Transceiver 144 - 146 MHz FM AM utilizzabile ovunque

SPALLEGGIABILE con borsetto pelle + batterie ricaricabili + antenna a stilo

PER AUTOVETTURA con Kit montaggio

STAZIONE FISSA con alimentatore stabilizzato 13,5 V 2 A

Il transceiver a cui non potrete rinunciare e che Vi sarà insostituibile amico nei viaggi, nelle vacanze, nei week-end e nei momenti di relax.



equipaggiamenti

radio

elettronici

GENERALITA'

Il notevole sviluppo della modulazione di frequenza in gamma 144MHz, per i grandi vantaggi offerti da questo sistema di comunicazione particolarmente in presenza di forti disturbi, ci ha spinti a presentare sul mercato il transceiver MOBIL 5.

Al passo con le moderne esigenze radiantistiche si sono cercate soluzioni più vantaggiose dal punto di vista operativo quali il funzionamento in transceiver (tecnica in via di affermazione anche sulle gamme a frequenza più elevata) e la possibilità di ricetrasmisione in modulazione di ampiezza, rendendo quindi l'apparecchiatura in oggetto compatibile con tutte le stazioni operanti in VHF.

Inoltre si sono adottate soluzioni circuitali (Cav amplificato - Mos Front-end, mixer ed in M.F. - Filtri attivi in AF sia in ricezione che in trasmissione - Oscillatori a quarzo di conversione operanti su frequenze elevatissime con notevoli riduzioni di immagini e spurie - disegno elettrico molto curato ed uso di materiali di alta qualità) riscontrabili solo su apparecchiature di costo notevolmente superiore.

Le dimensioni di ingombro alquanto ridotte ed il consumo limitato rendono il MOBIL 5 particolarmente interessante per l'uso mobile e spalleggiabile per cui costituisce un compagno inseparabile nei viaggi, nei week-end e nei periodi di vacanza.

CARATTERISTICHE TECNICHE

Frequenza di lavoro: 144-146 MHz

FM e AM in trasmissione e ricezione con comandi separati

Operazione in Push - to - talk

VFO a conversione con funzionamento transceiver (emissione sulla frequenza di ascolto)

Stabilità di frequenza: < 500 Hz dall'accensione e per $\Delta V \pm 20\%$

Altoparlante incorporato + presa per altoparlante esterno o cuffia 8Ω

Illuminazione scala con possibilità di esclusione

S' Meter in RX e indicazione di potenza relativa di uscita in TX

Protezione contro l'inversione di polarità

Dimensioni: $180 \times 50 \times 205$ mm.

Potenza input 5 W FM - 2 W AM - a 13,5 V

VFO su tutta la banda 144 - 146 MHz

Impedenza uscita 50Ω sbilanciati

FM con deviazione da $\pm 5 \text{ KHz}$ a $\pm 15 \text{ KHz}$ (regolabile con comando interno)

AM con modulazione di collettore del finale e pilota

Emissioni e spurie minori di 60 dB sotto il livello della portante

Caratteristica audio $300 \div 3000 \text{ Hz}$ a -3 dB

1° frequenza intermedia $17 \div 19 \text{ MHz}$

2° frequenza intermedia $1,75 \text{ MHz} - B = 20 \text{ KHz}$ a -6 dB

Sensibilità $1 \mu\text{V}$ AM - $0,5 \mu\text{V}$ FM

ANL sempre inserito con soglia autoregolabile in AM

Potenza uscita audio 1 W su 8Ω

Caratteristica audio $300 \div 3000 \text{ Hz}$ a -6 dB (attenuazione fuori banda 10 dB per ottava)

DESCRIZIONE DEL CIRCUITO

La parte ricevente è a doppia conversione di frequenza con prima conversione a $17 \div 19 \text{ MHz}$ mediante battimento del segnale ricevuto con oscillatore a quarzo operante a 127 MHz in circuito compensato.

La seconda conversione porta la frequenza del segnale a 1750 KHz valore dell'ultima M.F. costituita da due stadi a Mos-Fet che garantiscono il necessario guadagno e da sei circuiti accordati necessari per conferire all'apparato ottime doti di selettività.

L'oscillatore libero lavora sulla frequenza $18,75 \div 19,75 \text{ MHz}$ ed è usato sia in ricezione che in trasmissione.

Il rivelatore AM è di tipo convenzionale ed è seguito da un circuito ANL a soglia autoregolabile particolarmente adatto per disturbi impulsivi di forte intensità.

La rivelazione dei segnali a modulazione di frequenza è effettuata con rivelatore a pendenza preceduto da un circuito integrato limitatore che consente una elevata reiezione dei segnali in modulazione di ampiezza.

La bassa frequenza è anch'essa a circuito integrato ed è preceduta da un filtro attivo con frequenza di taglio superiore a 3000 Hz che contiene sensibilmente il rumore offrendo una ricezione particolarmente piacevole.

Il controllo automatico di guadagno è applicato sia allo stadio R.F. che ai due stadi di M.F. ed è del tipo amplificato.

La parte trasmittente è a semplice conversione di frequenza e la frequenza di lavoro viene generata per battimento del segnale VFO con il segnale prodotto da un oscillatore a quarzo operante sulla frequenza di 125, 250 MHz. Di seguito tre stadi amplificatori permettono il pilotaggio del transistor BFS 22 finale a RF.

La modulazione di frequenza è ottenuta sul segnale del VFO mentre in modulazione di ampiezza vengono modulati di collettore il finale ed il driver utilizzando un transistor serie di potenza.

L'amplificatore microfonico è costituito da un amplificatore a Fet ad alta impedenza di ingresso e a bassa figura di rumore seguita da circuiti amplificatori a transistor.

Un filtro attivo 300 ÷ 3000 è impiegato anche sull'amplificatore microfonico.

L'alimentazione degli oscillatori a quarzo e del VFO è stabilizzata con circuito regolatore serie.

Scanned by IV3AJZ- Claudio
for
Amateur Radio Directory

FUNZIONE DEI SEMICONDUTTORI

TAA611	B12	i.c. 1	Amplificatore audio
TAA35A		i.c. 2	Limitatore e rivelatore F.M.
BFS22A	T 1	transistor	Finale R.F.
2N38866	T 2	»	Driver R.F.
2N918	T 3	»	Amplificatore R.F.
2N918	T 4	»	»
BFW32	T 14	»	Oscillatore cristallo 127 MHz
BFW32	T 5	»	Oscillatore cristallo 125, 350 MHz
BFW32	T 6	»	Regolatore di tensione
BFW32	T 7	»	Separatore VFO
BFW32	T 15	»	Amplificatore CAV
BFW32		»	Filtro B.F.
BFW32		»	Amplificatore B.F.
BFW32		»	»
BFW31		»	»
TIP29 (AD161)	T 10	»	Modulatore AM
2N3819	F 1	fet	Oscillatore VFO
2N3819	F 2	»	Amplificatore audio filtro attivo
2N3819	F 3	»	»

2N3819		»	Preamplificatore audio
MEM564C	M 6	mos	1° amplificatore MF
MEM564C	M 5	»	2° » MF
MEM564C	M 3	»	1° mescolatore
MEM564C	M 4	»	2° »
MEM564C	M 2	»	Amplificatore RF
1N4162		zener	Regolatore di tensione
BA110		varicaps	Modulatore FM
2xTF21		diodi	Protezione ingresso RF
AA144		»	Rivelatore AM
AA144		»	Rivelatore FM
AA144		»	ANL
AA144		»	Rivelatore RF

COMANDI PANNELLO FRONTALE

Tuning	Comando di sintonia.
Vol.	Comando di volume in B.F. con interruttore di acceso spento.
AM-FM/TX	Commutatore per il funzionamento del trasmettitore in modulazione di ampiezza (AM) o modulazione di frequenza (FM).
AM-FM/RX	Commutatore per la ricezione dei segnali in modulazione di ampiezza (AM) o di frequenza (FM).
Mic.	Preso per microfono con comando pus-to-talk ricezione trasmissione.

COMANDI PANNELLO POSTERIORE

Dial light	Commutatore acceso spento lampadine illuminazione scala.
Ap. ext.	Preso altoparlante esterno o cuffia (Ω 8). (usare jack stereo con i due contatti isolati da massa)
Ant.	Preso antenna.
Al.	Preso alimentazione 11 ÷ 13,5 V. cc. (800 mA in trasmissione).

ISTRUZIONI PER L'USO

Collegare l'antenna e l'alimentatore alle rispettive prese situate sul retro dell'apparecchiatura ed accendere l'apparecchio ruotando il comando Vol. in senso orario.

Predisporre il modo di operare (AM o FM) desiderato con i comandi a slitta del pannello frontale.

La sintonia delle stazioni, per una esatta trasmissione in transceiver deve essere effettuata per la massima indicazione sullo strumento S'Meter.

Volendo ascoltare in cuffia è sufficiente inserire la medesima nell'apposita presa posta sul retro dell'apparecchio, automaticamente si escluderà l'altoparlante interno.

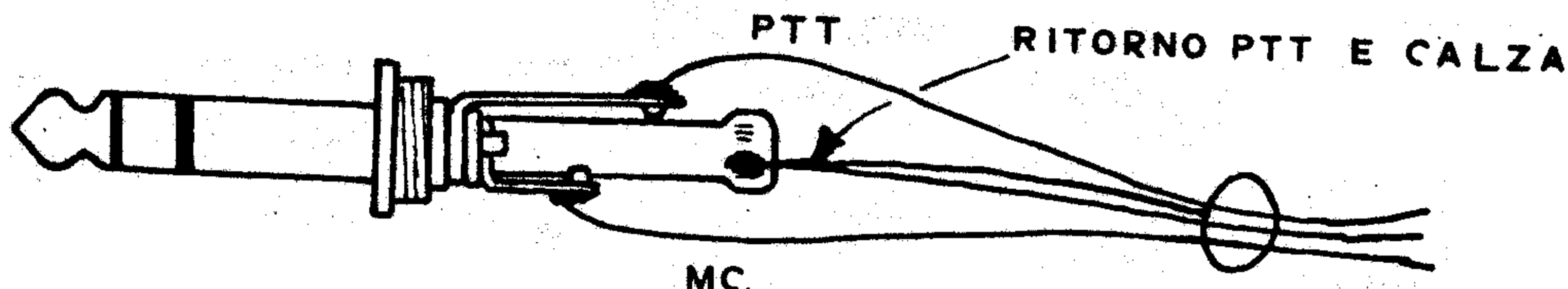
Per passare in trasmissione premere il pus-to-talk del microfono.

OPERAZIONI DI ACCORDO

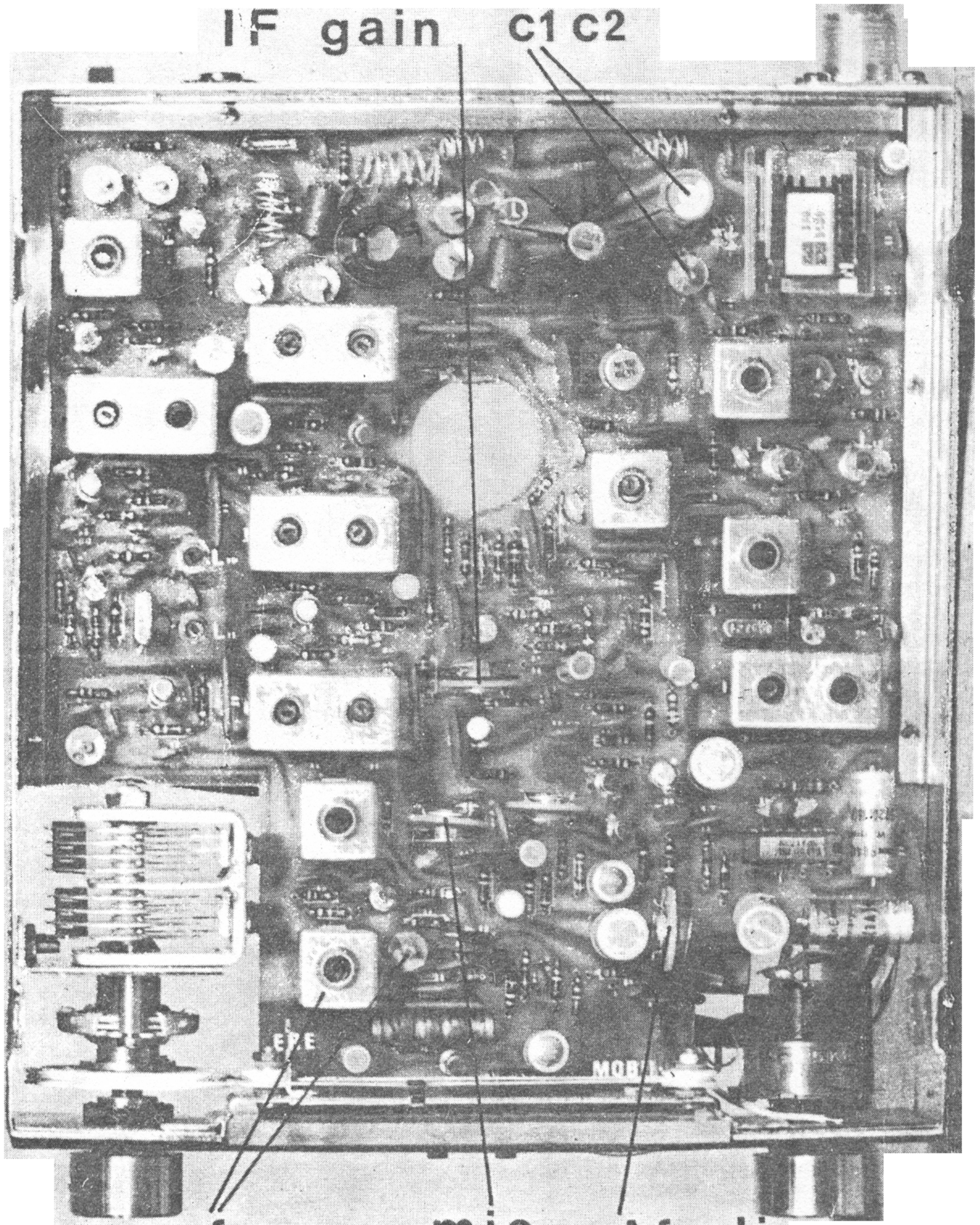
In genere è necessario effettuare l'accordo dello stadio finale in funzione dell'antenna usata. Gli apparecchi escono tarati su antenne aventi una impedenza di 52Ω resistivi, per chi avesse antenne con impedenza diversa si rende necessario un nuovo accordo.

L'operazione è molto semplice e consiste, dopo essere passati in trasmissione (in AM o FM), nel regolare i compensatori C1 e C2 (fig. 1) per al massima indicazione dello strumento (S'Meter in ricezione, indicatore della potenza relativa di uscita in trasmissione).

ATTACCO MICROFONO con PTT



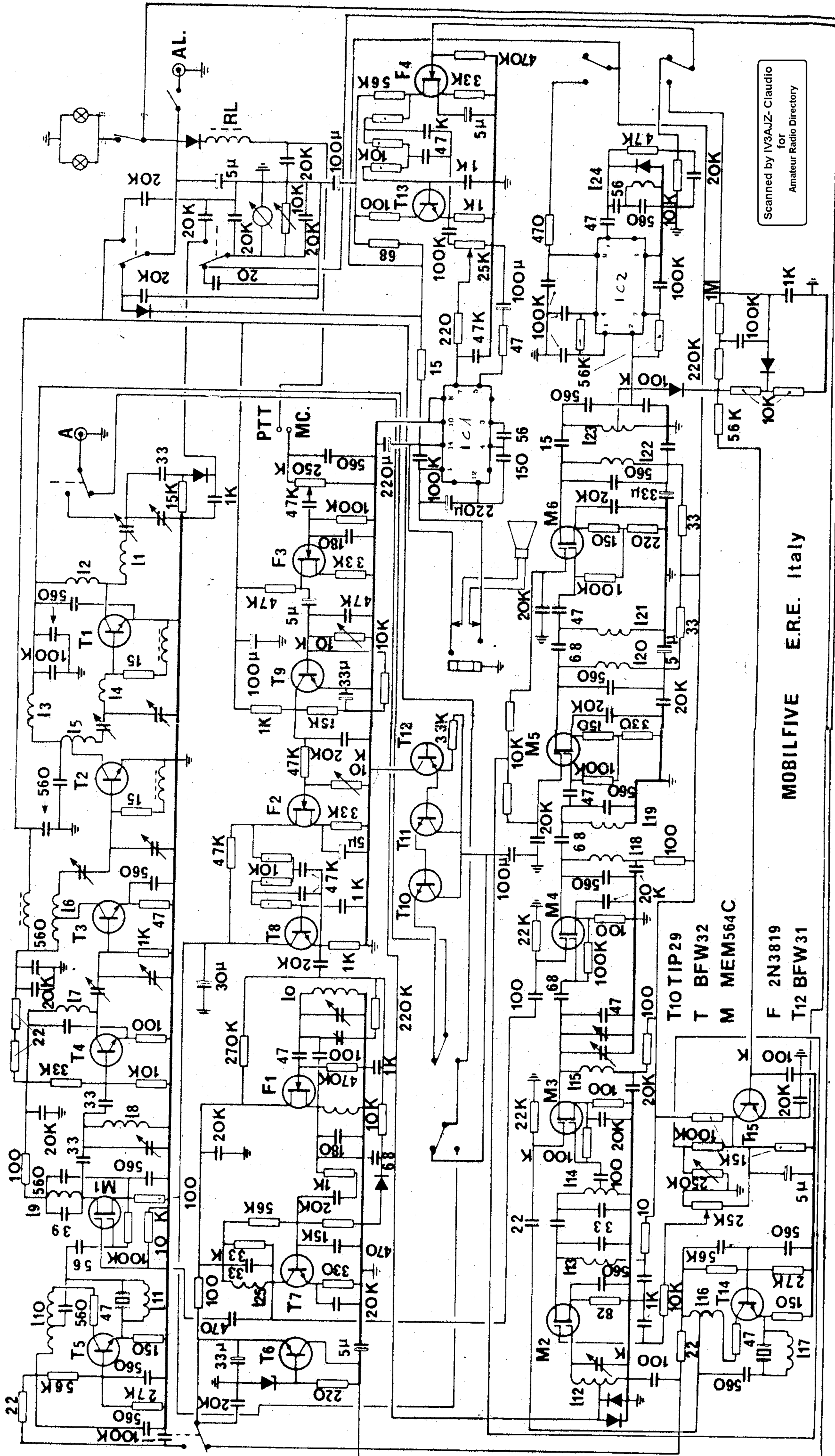
IF gain c1 c2



v.f.o.
adj.

mic.
gain

Δf adj.



Scanned by IV3AJZ-Claudio
for
Amateur Radio Directory

MOBILFIVE E.R.E. Italy

T10 TIP29
T BFW32
M MEM564C

F 2N3819
T12 BFW31