

JRC CFL-231・232・233・218Aフィルタ 取扱説明書

お買い上げいただきまして有難うございます。

オプションフィルタは次の4種類があります。

お買い上げいただいたフィルタの形名は梱包箱に表示されています。

CFL-231(YF455FM)	—————
	6dB帯域幅240Hz以上
CFL-232(YF455DQ)	—————
	6dB帯域幅0.5～0.8kHz
CFL-233(YF455DE)	—————
	6dB帯域幅1～1.5kHz
CFL-218A	—————
	6dB帯域幅1.7～1.9kHz

1. 付属品

下記の付属品がありますのでお確かめ下さい。

- クリスタルフィルタ……………1
- プリント板引抜金具……………2
- ボス、ナット、ワッシャー……………各2

2. 取付方法

NRD-525受信機取扱説明書の9.2項をご参照の上取付けて下さい。

NRD-525はオプションフィルタをバンド幅のNARRとAUXにそれぞれ1つ、合計で2つまで組込む事ができます。

AUXにオプションフィルタが組込まれていない場合、AUXのバンド幅は12kHzとなっています。したがってオプションフィルタが1つだけの場合はNARRに組込む事をおすすめします。

Thank you very much for purchasing JRC filters.

The optional filters are available in the following four types.

CFL-231 (YF455FM):	6dB in bandwidth
	of 240Hz or more
CFL-232(YF455DQ) :	6dB in bandwidth
	of 0.5-0.8kHz
CFL-233(YF455DE) :	6dB in bandwidth
	of 1-1.5kHz
CFL-218A :	6dB in bandwidth
	of 1.7-1.9kHz

The type of the filter you have purchased is indicated on the package.

1. Accessories

Check the components in the package by following list:

- Crystal filter……………1
- PCB removal lever……………2
- Screw, nut, and washer……………2 each

2. Installation

Before installation, refer to Chapter 9.2 of NRD-525 instruction manual. On the IF filter unit CFH-36 in NRD-525, one optional filter (two in total) can be mounted on each of NARR and AUX position.

If no optional filter is mounted AUX, on position the bandwidth for AUX is 12kHz and it provides very good sound quality when you receive AM signal. Therefore, it is recommended to mount an optional filter on NARR position if only one optional filter is to be mounted.

CFL-231・232・233・218A・251A フィルタ

取扱説明書

CFL-231・232・233・218A・251A FILTER

INSTRUCTION MANUAL

お買い上げいただきまして有難うございます。

オプションフィルタは次の5種類があります。

お買い上げいただいたフィルタの形名は梱包箱に表示されています。

CFL-231(YF455FM)	_____	6dB 帯域幅240Hz 以上
CFL-232(YF455DQ)	_____	6dB 帯域幅0.5~0.8kHz
CFL-233(YF455DE)	_____	6dB 帯域幅1~1.5kHz
CFL-218A	_____	6dB 帯域幅1.7~1.9kHz
CFL-251A	_____	6dB 帯域幅2.4~3.0kHz

1. 付属品

下記の付属品がありますのでお確かめ下さい。

- クリスタルフィルタ1
- プリント板引抜金具2
- ビス, ナット, ワッシャ各2

Thank you very much for purchasing JRC filter.

The optional filters are available in the following five types.

CFL-231(YF455FM)	: 6dB in bandwidth of 240Hz or more
CFL-232(YF455DQ)	: 6dB in bandwidth of 0.5-0.8kHz
CFL-233(YF455DE)	: 6dB in bandwidth of 1-1.5kHz
CFL-218A	: 6dB in bandwidth of 1.7-1.9kHz
CFL-251A	: 6dB in bandwidth of 2.4-3.0kHz

The type of your filter is indicated on the package.

1. Accessories

Check the components in the package by following list :

- Crystal filter1
- PCB removal lever2
- Screw, nut, and washer2 each

2. 取付

□ NRD-525受信機の場合

NRD-525はオプションフィルタを2個まで組み込むことができます。

AUXにオプションフィルタが組み込まれていない場合、AUXのバンド幅は12kHzになっています。したがってオプションフィルタが1個の場合にはNARRに組み込むことをおすすめします。

取付は、NRD-525取扱説明書9.2項をごらんください。

□ JST-135トランシーバの場合

JST-135はオプションフィルタを2個まで組み込むことができます。

組み込むフィルタの用途 (SSB/CW) により設定が異なりますので取付を含め詳細は、JST-135取扱説明書10.2.2項をごらんください。

2. Mounting

□ To the NRD-525 Receiver.

The NRD-525 has a provision to incorporate two optional filters, i.e. at NARROW and AUX positions.

When no optional filter is mounted, the bandwidth of AUX is 12 kHz. Therefore, when you wish to add one optional filter, a filter suitable for NARR position is recommended to mount it.

For the detailed mounting, refer to the instruction manual for the NRD-525, clause 9.2.

□ To the JST-135 Transceiver

The JST-135 has a provision to incorporate two optional filters, i.e. FL5 and FL6.

When mounting the filter(s), the initial definition, for what mode (SSB or CW/AFSK) and position (NARR, INTER or WIDE) to be used, is required for the transceiver.

For the detailed mounting, refer to the instruction manual for the JST-135, clause 10.2.2.

JST-145/245 フィルター 取付要領書

JST-145/245 FILTER MOUNTING MANUAL

お買い上げいただきまして有難うございます。
JST-145/245のオプションフィルターは、次の6
種類あります。

	中心周波数	通過周波数幅
CFL-231	455kHz	0.3kHz
CFL-232	455kHz	0.5kHz
CFL-218A	455kHz	1.8kHz
CFL-316	9.455MHz	0.5kHz
CFL-317	9.455MHz	1.8kHz
CFL-318	9.455MHz	2.7kHz

お買い上げいただいたフィルターの形名は梱
包箱に表示されています。

1. 付属品

- フィルター
- 引き抜き金具 (JST-145/245では使用しません)
- 取付要領書

2. 取付要領

2.1 注意事項

作業を始める前にPOWERスイッチをOFFに
し、必ず電源ケーブルを抜いてください。

また、必要のない限りJST-145/245内の部品に
は手を触れないようにしてください。

作業を実施するにあたり下記の事項を注意し
てください。

- 1) ネジをセットの中に落とさないよう紙
テープなどを利用して外してください。
万一落とした場合は、必ず取り除いてく
ださい。そのまま放置しますと、あとで重
大な故障の原因になります。
- 2) コネクターの取り外しは、電線を何度も

Thank you for purchasing the JST-145/245 CFL-
xxx filter. There are six available filters, as follows:

	center frequency	bandwidth
CFL-231	455kHz	0.3kHz
CFL-232	455kHz	0.5kHz
CFL-218A	455kHz	1.8kHz
CFL-316	9.455MHz	0.5kHz
CFL-317	9.455MHz	1.8kHz
CFL-318	9.455MHz	2.7kHz

The type of filter purchased is indicated on the
packing.

1. Contents

- Filter
- PCB puller (not used with JST-145/245)
- Filter Mounting Manual

2. Installation

2.1 Precautions

Before installing the filter, turn the JST-145/245
POWER switch OFF and disconnect the power
cable.

Unless otherwise required, do not touch any inter-
nal components of the JST-145/245.

Please also note the following:

- 1) Use sticky tape to prevent any screws drop-
ping inside the set. If you inadvertently drop
anything inside the casing, be sure to remove it
as it may otherwise cause a major failure.
- 2) When connecting or disconnecting connec-

揺り動かすと、芯線が切れて故障の原因になりますので、コネクタのモールド部分を手で押さえて取り外してください。

- 3) ドライバーにあまり過大な力を加えると、ドライバーがすべって、プリント基板を傷つけたり、付近の部品を壊す恐れがあるので注意してください。

2.2 取付要領

- (1) JST-145/245の上カバーを取り外すため、まずキャリングハンドルを止めている2本の4mmの皿ネジを外し、キャリングハンドルを取り外します。(図1参照)
- (2) 図1を参考にして、上カバーを止めている6本(リアパネルの2本、両サイド各2本)の3mmのネジを取り外します。
- (3) 上カバーをセット後部に少し(約1cm)引くようにして上に持ち上げて取り外します。
- (4) 中央部の放熱板とファンモーターの間に赤と黒の線で接続されたプラスチックのPA電源用コネクタがあり、このコネクタの片側の両端を親指と人差し指で強く摘んで引いてください。
- (5) 図2をみて4本の4mmネジと1本の3mmネジを取り外してください。そしてこのユニット全体を上、2~3cm持ち上げてCAF-412 TX/RXユニットから下記2本のプラグを抜き、図3のように本体の横に置きます。P11のケーブルをJ11-1から、P12のケーブルをJ12から抜きます。
P8のケーブルはJ8-1から取り外すと元に戻す時、指が入りにくいので接続したままにします。
- (6) 図4の矢印の背面のネジを外し、背面板をずらします。
- (7) TX/RXユニット(CAF-412)を固定している3mmの+ネジ8本を外します。(図5の矢印の位置)ただし、ハーネス(束線)ははずさないこと。ユニットの後ろのほうから持ち上げ、垂直になるようにユニットを立ててください。
- (8) フィルターの取り付け
表1にしたがって、TX/RXユニット(CAF-

tors, hold the plastic molding, not the wiring itself, as repeated flexing will break the cores.

- 3) Do not apply excessive force to the screwdriver as it may slip and damage the printed circuit board or other components.

2.2 Installation

- (1) To remove the top cover of the JST-145/245, first remove the two countersunk 4mm screws retaining the carrying handle, then remove the carrying handle (Figure 1).
- (2) Remove the six screws retaining the top cover (two on each side and two on the back). (Figure 1)
- (3) Gently pull the cover about 1cm to the rear and lift it to remove it.
- (4) Locate the PA power supply connector, which is connected to the red and black wires between the heat sink and fan motor in the center of the unit. Squeeze both sides of one side of the connector to disconnect it from the PA unit.
- (5) Remove the four 4mm screws and one 3mm screw, as shown in Figure 2. Lift the entire unit up by about 2 or 3cm to disconnect the following two plugs from the CAF-412 TX/RX unit, then place the PA unit beside the JRC-145/245, as shown in Figure 3. Disconnect the cable of P11 from J11-1 and P12 from J12. If cable P8 is disconnected from J8-1, it can be difficult to access the connector to reconnect it. It is therefore best to leave it connected.
- (6) Remove the screws from the rear panel indicated by the arrows in Figure 4 to shift the rear panel to allow access.
- (7) Remove the eight 3mm "+" screws holding the CAF-412 TX/RX Unit (arrows in Figure 5). Do not remove the wiring harness. Lift the side of the TX/RX Unit closest to the JST-145/245 to position it vertically.
- (8) Mount the filter.
Mount the filter in the location on the CAF-

412)の指定の場所にフィルターを

ます。
中心周波数455kHzのフィルタで固定した後端子を半田付けし

い。
中心周波数9.455MHzのフィルタ用の端子も半田付けしてください。
フィルター取り付け後、取り付

ご注意

1. 半田付けは確実にしてください
2. フィルターのスイッチをONにすればCPUが認識できないためフィルターが切り替わりません。

表1 フィルターの種類と取付

取付位置	デップスイッチS2 ONにする位置	フィルターの形名	中心周波
FL12	右より1番目	CFL-231	455kHz
FL11	2番目	CFL-232	455kHz
FL10	3番目	CFL-218A	455kHz
FL5	4番目	CFL-316	9.455MHz
FL4	5番目	CFL-317	9.455MHz
FL3	6番目	CFL-318	9.455MHz

- (9) TX/RXユニット(CAF-412)を元に戻し、ネジを取り付けます。
 - (10) (6)で外した背面板を取り付けるため、電源部のファンを細心の注意を払って回してください。軽く回すようにしてください。回りにくい様でしたら、電源内部のケーブルがファンに当たっています。確認しながら、組立をおしてください。
 - (11) (5)で外したPAユニット、スピー
- いている上シャーシーを元に戻し、シャーシーを持ち上げると、カバーのコーン(振動板)を破らないように注意してください。
- 取り付ける前にP11のケーブルを差し、P12のケーブルをJ12に差し込み、また、ハーネス(ケーブルの引)を図7のような配置になっているか

hold the plastic molding, not the wiring, as repeated flexing will break the cores.

Do not apply excessive force to the screw as it may slip and damage the printed circuit board or other components.

Installation

Remove the top cover of the JST-145/245, then remove the two countersunk 4mm screws holding the carrying handle, then remove the carrying handle (Figure 1).

Remove the six screws retaining the top cover, two on each side and two on the back.

Slowly pull the cover about 1cm to the rear to remove it.

Disconnect the PA power supply connector, which is connected to the red and black wires on the heat sink and fan motor in the center of the unit. Squeeze both sides of one side of the connector to disconnect it from the PA unit. Remove the four 4mm screws and one 3mm screw as shown in Figure 2. Lift the entire unit about 2 or 3cm to disconnect the following plugs from the CAF-412 TX/RX unit, and place the PA unit beside the JRC-145/245, as shown in Figure 3. Disconnect the cable of the J11-1 and P12 from J12. If cable P8 is disconnected from J8-1, it can be difficult to reconnect it. It is therefore best to leave it connected.

Remove the screws from the rear panel in the direction of the arrows in Figure 4 to shift the rear panel to allow access.

Remove the eight 3mm "+" screws holding the CAF-412 TX/RX Unit (arrows in Figure 5). Then remove the wiring harness. Lift the side of the TX/RX Unit closest to the JST-145/245 to position it vertically.

Mount the filter.

Mount the filter in the location on the CAF-

412) of the designated location to install the filter.

The 455kHz center frequency filter is fixed with screws after the terminals are soldered.

The 9.455MHz center frequency filter is fixed with screws after the terminals are soldered.

After mounting the filter, turn ON the filter switch.

注意

1. 半田付けは確実にしてください。
2. フィルターのスイッチをONにしなければCPUが認識できないためフィルターが切り替わりません。

表1 フィルターの種類と取付位置

取付位置	ディップスイッチS2 ONにする位置	フィルターの形名	中心周波数	通過帯域
FL12	右より1番目	CFL-231	455kHz	0.3kHz
FL11	2番目	CFL-232	455kHz	0.5kHz
FL10	3番目	CFL-218A	455kHz	1.8kHz
FL5	4番目	CFL-316	9.455MHz	0.5kHz
FL4	5番目	CFL-317	9.455MHz	1.8kHz
FL3	6番目	CFL-318	9.455MHz	2.7kHz

(9) TX/RXユニット (CAF-412) を注意深く元に戻し、ネジを取り付けます。

(10) (6)で外した背面板を取り付けます。確認のため、電源部のファンを細い棒で回してください。軽く回すようでしたらOKです。回りにくい様でしたら、電源内部のケーブルがファンに当たっています。もう一度確認しながら、組立なおしてください。

(11) (5)で外したPAユニット、スピーカーの付いている上シャーシーを元に戻します。このシャーシーを持ち上げるとき、スピーカーのコーン(振動板)を破らないように注意してください。

取り付ける前にP11のケーブルをJ11-1に差し、P12のケーブルをJ12に差します。

また、ハーネス(ケーブルの引き回し)を図7のような配置になっているか確かめてく

412 TX/RX Unit indicated in Table 1.

Filters with 455kHz center frequencies should be screwed into position and their terminals then soldered. The terminals for holding the 9.455MHz filters should also be soldered.

After mounting the filter, turn ON the appropriate switch.

PRECAUTIONS

1. Solder the filters carefully.
2. If you do not turn ON the filter switch, the CPU cannot detect that the filter has been installed and will not recognize it.

Table 1 Types and Installation Locations of Filters

Installation location	Dip switch S2 setting (ON)	Filter name	Center frequency	Band width
FL12	1st switch from right	CFL-231	455kHz	0.3kHz
FL11	2nd switch from right	CFL-232	455kHz	0.5kHz
FL10	3rd switch from right	CFL-218A	455kHz	1.8kHz
FL5	4th switch from right	CFL-316	9.455MHz	0.5kHz
FL4	5th switch from right	CFL-317	9.455MHz	1.8kHz
FL3	6th switch from right	CFL-318	9.455MHz	2.7kHz

(9) Carefully replace the CAF-412 TX/RX Unit and replace the mounting screws.

(10) Replace the rear panel, removed in step (6). Check that the power supply fan rotates smoothly by lightly turning it using a thin rod. If it does not turn smoothly, the fan blades are likely rubbing against cables in the power supply. Check again as you reassemble the JST-145/245.

(11) Replace the PA unit, and the chassis on top of the speaker removed in step (5). When lifting the chassis, be careful not to damage the speaker cone.

Before mounting the chassis, reconnect cable to P11 in J11-1 and P12 in J12.

Make sure that the wiring harness is positioned as shown in Figure 7. If it is located in the

ださい。配置がずれると性能が出ないことがあります。

(12) (2)で外した上カバーと(1)で外したキャリングハンドルを取り付けます。

wrong position, the set may not function properly.

(12) Replace the cover removed in step (2) and the carrying handles removed in step (1).

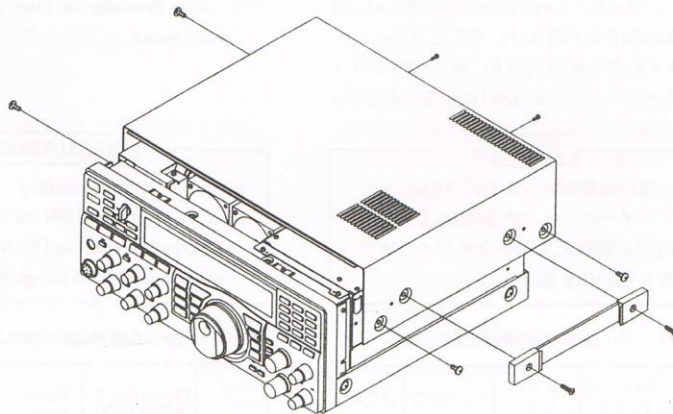


図1 カバーの外し方
Figure 1 Removing the Covers

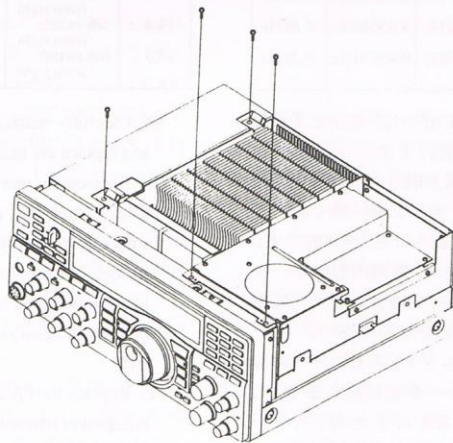
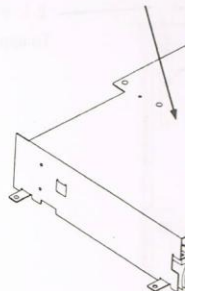
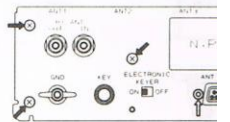


図2 上シャーシの外し方
Figure 2 Removing the Upper Chassis

上シャーシ部
Upper chassis U



Fig



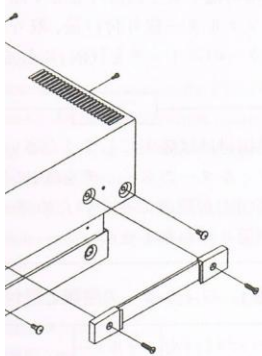
Figure



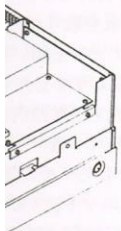
Figure

position, the set may not function prop-

lace the cover removed in step (2) and the
ing handles removed in step (1).



ers



hassis

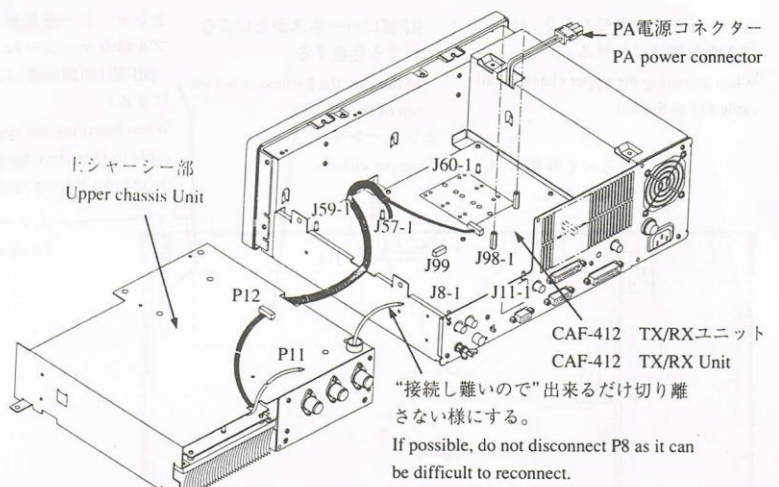


図3 上シャーシの置き方

Figure 3 Position of Upper Chassis

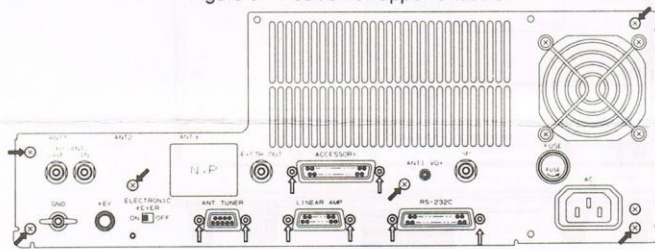


図4 背面板のネジ

Figure 4 Positions of Rear Panel Screws

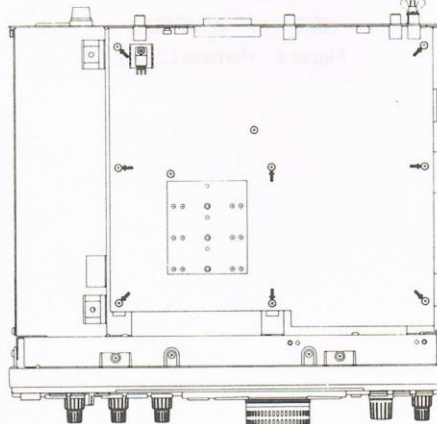


図5 TX/RXユニットのネジ配置

Figure 5 Positions of TX/RX Unit Screws

上シャーシーを乗せたとき、J11のケーブルを左側にはわせる。

When installing the upper chassis, pull cable J11 to the left.

RF部にハーネスが上にこないよう注意する。

Make sure the harness is not on top of the RF unit.

上シャーシーを乗せたとき、J8のケーブルはシャーシーのふちをはわせる。

(RF部(同調回路)にかからないようにする)

When installing the upper chassis, lie the cable to J8 to the edge of the chassis (to prevent it lying against the RF unit).

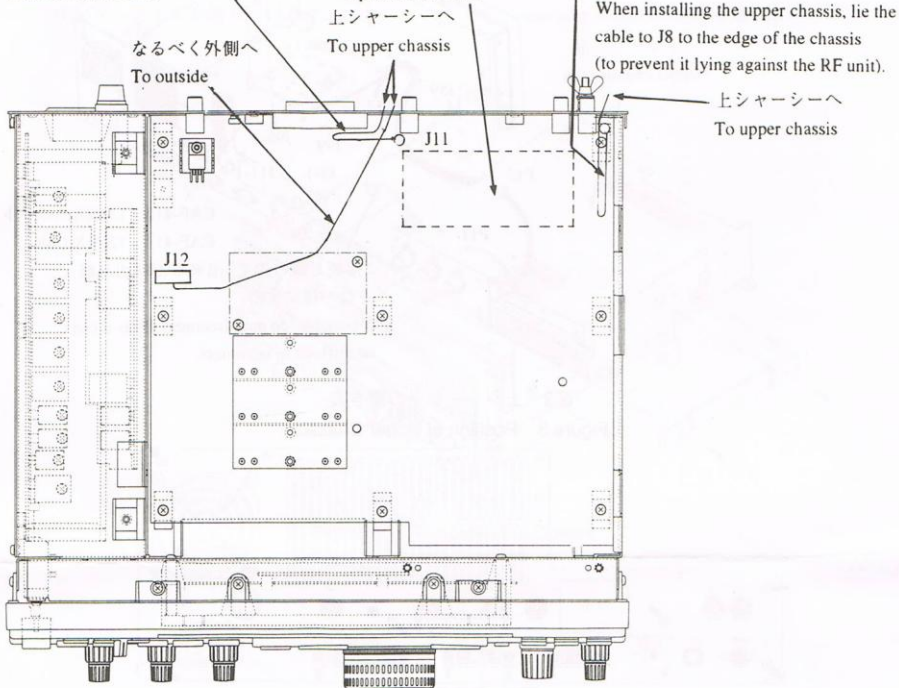


図6 ハーネス配置図
Figure 6 Harness Layout

モニターユニットCMF-144

取付要領書

CMF-144 Monitor Unit

Installation Guide

モニターユニットCMF-144をお買い上げいただきまして有難うございました。

以下の手順に従って正しく取り付けてください。

1. キットの内容

モニターユニット CMF-144	1
取付要領書	1

2. 取付要領

2.1 注意事項

作業を始める前にPOWERスイッチをOFFにして必ず電源ケーブルを抜いてください。

また、必要のない限りJST-145/245内の他の部品には手を触れないようにしてください。作業を実施するにあたり、下記事項を注意してください。

- 1) ネジをセットの中に落とさないよう、紙テープなどを利用して外してください。万一落とした場合は、必ず取り除いてください。そのまま放置しますと、後で重大な故障の原因になります。
- 2) コネクターの取り外しは、電線を何度も揺り動かすと、しん線が切れて故障の原因となりますので、コネクタもモールド部分を手で押さえて取り外してください。
- 3) ドライバーにあまり過大な力を加えると、ドライバーがすべってプリント基板を傷つけたり、付近の部品を壊す恐れがあるので注意してください。

Thank you for purchasing the CMF-144 Monitor Unit.

Install the CMF-144 Monitor Unit as follows:

1. Contents of Kit

CMF-144 Monitor Unit	1
Installation Guide	1

2. Installation

2.1 Precautions

Before installing the CMF-144 Monitor Unit, turn the JST-145/245 POWER switch OFF and disconnect the power cable. Unless otherwise required, do not touch any internal components of the JST-145/245. Please also note the following:

- 1) Use sticky tape to prevent any screws dropping inside the set.
If you inadvertently drop anything inside the casing, be sure to remove it as it may otherwise cause a major failure.
- 2) When connecting or disconnecting connectors, hold the plastic molding, not the wiring itself, as repeated flexing will break the cores.
- 3) Do not apply excessive force to the screwdriver as it may slip and damage the printed circuit board or other components.

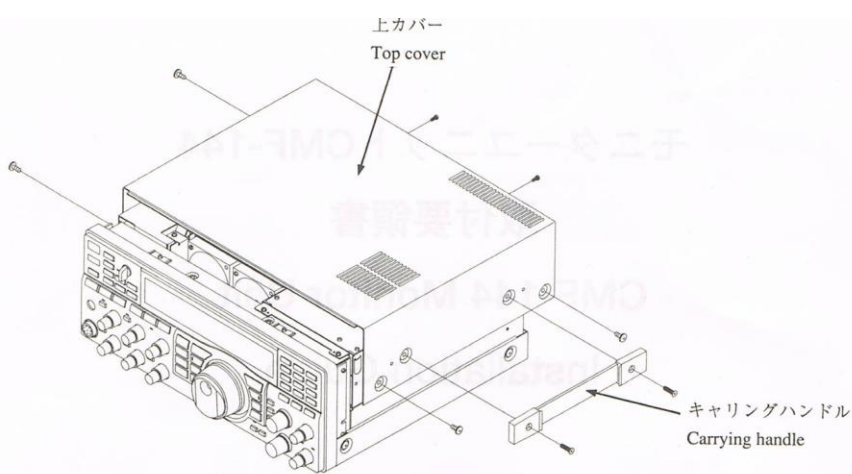


図1 上カバー取外要領図
Figure 1 Removing Top Cover

2.2 取付要領

- (1) JST-145/245の上カバーを取り外すため、先ずキャリングハンドルを止めている2本の4mmの皿ネジを外し、キャリングハンドルを取り外します。(図1参照)
- (2) 図1を参考にして、上カバーをとめている6本(両サイド2本、背面2本)の3mmのネジを取り外します。
- (3) 上カバーをセット後部に少し(約1cm)引くようにして上に持ち上げて取り外します。
- (4) 中央部の放熱板と2個のファンモーターの間に赤と黒の線で接続されたプラスチックのPA電源用コネクタがあり、このコネクタの片側の両端を親指と人差し指で強く摘んで引いて切り離してください。
- (5) 図2を見て4本の4mmネジを取り外してください。そしてこのユニット全体を上を2～3cm持ち上げてCAF-412 TX/RXユニットから下記の2本のプラグを抜き、図3のように本体の横に置きます。P8のケーブルは、J8-1から取り外すと、元に戻すとき指が入り難いため接続したままにします。
 - ①P11のケーブルを、J11-1から取り外す。
 - ②P12のケーブルを、J12から取り外す。
- (6) お買い上げいただいているモニターユニットのJ57、J59、J60、J99-1に接続されてい

2.2 Installation

- (1) To remove the top cover of the JST-145/245, first remove the two countersunk screws retaining the carrying handle, then remove the carrying handle. (Figure 1)
- (2) Remove the six 3mm screws retaining the top cover (two on each side and two on the back). (Figure 1)
- (3) Gently lift and pull the cover about 1cm to the rear to remove it.
- (4) Locate the PA power supply connector, which is connected to the red and black wires between the heat sink and two fan motors in the center of the unit. Disconnect it from the upper chassis unit by squeezing both sides of one side of the connector.
- (5) Remove the four 4mm screws and one 3mm screw, as shown in Figure 2. Lift the entire unit up by about 2 or 3cm to disconnect the following two plugs from the CAF-412 TX/RX unit, then place the upper chassis unit beside the JST-145/245, as shown in Figure 3. If cable P8 is disconnected from J8-1, it can be difficult to access the connector to reconnect it. It is therefore best to leave it connected.
 - ①Disconnect cable P11 from J11-1.
 - ②Disconnect cable P12 from J12.
- (6) Connect J57, J59, J60, and J99-1 (on cables) on the new CMF-144 Monitor Unit to the fol-

るケーブルをCAF-412 TX/RXユニットのそれぞれのプラグに下記のように接続してください。(図3参照)

- ①J57のケーブルを、J57-1に接続。
- ②J59のケーブルを、J59-1に接続。
- ③J60のケーブルを、J60-1に接続。
- ④J99-1のケーブルを、J99に接続。

lowing plugs on the CAF-412 TX/RX Unit.

- ①Connect J57 (on cable) to J57-1.
- ②Connect J59 (on cable) to J59-1.
- ③Connect J60 (on cable) to J60-1.
- ④Connect J99-1 (on cable) to J99.

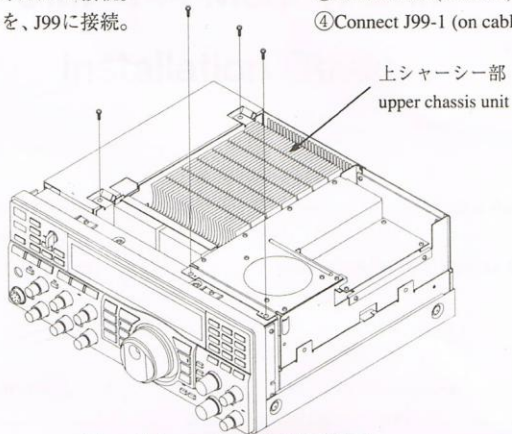


図2 上シャーシー部取外要領図

Figure 2 Removing the upper chassis unit

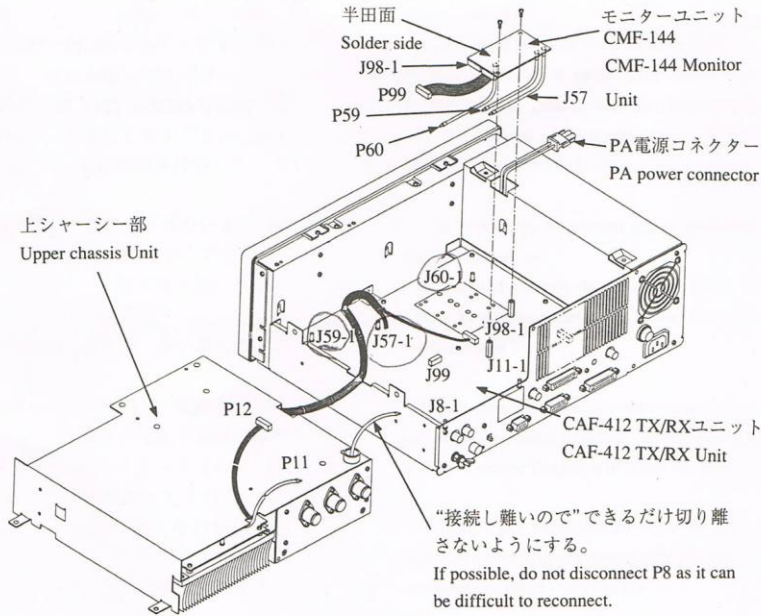


図3 モニターユニット取付要領図

Figure 3 Mounting the Monitor Unit

- (7) TX/RXユニットから出ているP98-1のプラグをモニターユニットのJ98-1に接続してください。
- (8) モニターユニットは半田面を上にしてTX/RXユニットの2本の支柱(図3参照)に取り付けられている3mmのネジを使用して支柱に固定してください。
- (9) (5)項で外した上シャーシ部を元に戻します。同時に、このとき取り外したケーブルP11、P12の2本を接続します。
そして、図2の4本の4mmネジで取り付けます。

ご注意

上シャーシ部を元に戻すとき、ケーブルをシャーシの間に挟み込まないようにしてください。

- (10) (4)項で外したPA電源用コネクタを接続します。
- (11) JST-145/245の上カバーを元に戻します。
- (12) キャリングハンドルを取り付けます。
以上で作業終了です。

- (7) Connect the plug P98-1 from the TX/RX Unit to J98-1 on the Monitor Unit.
- (8) Turn the monitor unit so that the solder side is up, then use the two 3mm screws on the TX/RX unit supports to mount the monitor unit on those supports.(Figure 3)
- (9) Replace the upper chassis unit inside the JST-145/245 and reconnect cables P11 and P12 (see step (5)). Fix it with the five 4mm screws, as shown in Figure 2.

PRECAUTIONS

Prevent cables becoming sandwiched between the PA unit and chassis when replacing the upper chassis unit inside the JST-145/245.

- (10) Reconnect the PA power supply connector (see step (4)).
- (11) Replace the top cover of the JST-145/245.
- (12) Replace the carrying handle. This completes the installation procedure.

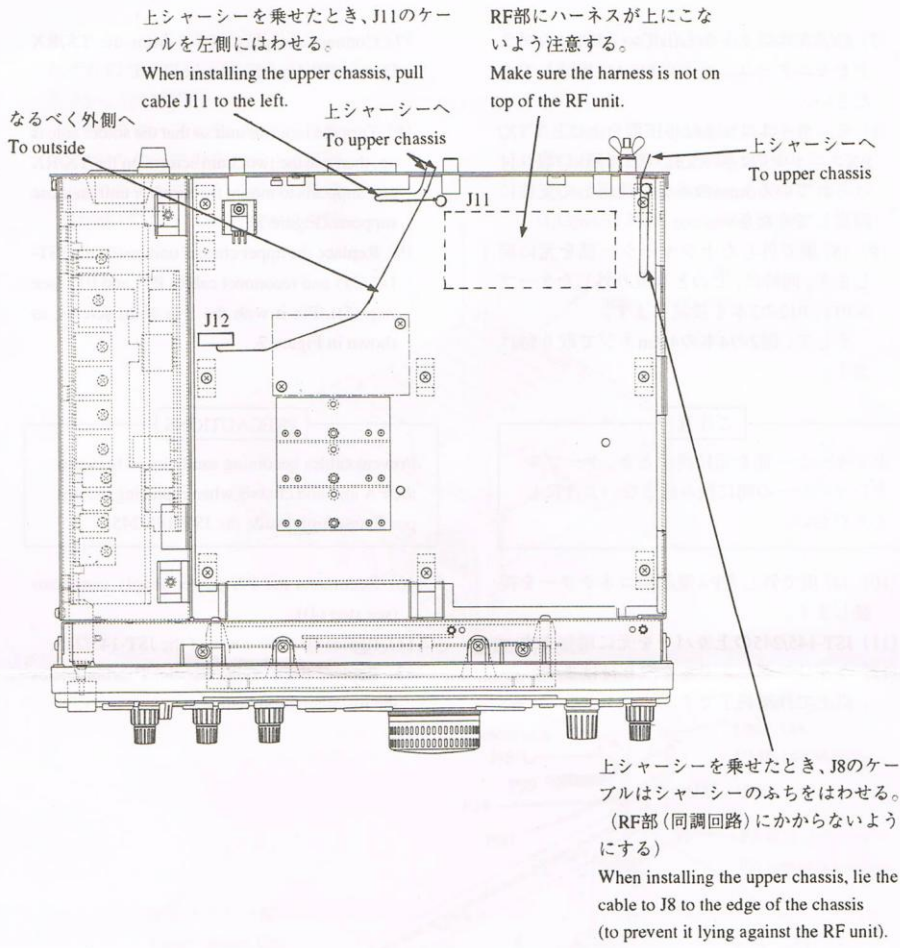


図4 ハーネス配置図
Figure 4 Harness Layout

高安定水晶キットCGD-135

取付要領書

CGD-135 High-Stability Crystal Kit

Installation Guide

高安定水晶キットCGD-135をお買い上げいただきまして有難うございました。このキットは、JST-145/245のシンセサイザ基準発振用水晶振動子を一定温度に保ち、周波数安定度を-20～+50℃において、±0.5 PPM以内に飛躍的に向上させるためのものです。

以下の手順に従って正しく取り付けてください。

1. キットの内容

- 恒温槽H-6ZKJD00020 1
- 水晶振動子H-6XHJD00195 (20MHz) 1
- 引抜金具 (JST-145/245には使用しません) 1
- コンデンサー (JST-145/245には使用しません) .. 2
- 取付要領書 1

2. 取付要領

作業を始める前に必ずPOWERスイッチをOFFにしてから更に電源ケーブルを抜いてください。

また、必要のない限りJST-145/245内の部品には手を触れないようにしてください。

- (1) JST-145/245の下カバーを取り外すため、作業台の上にセットをひっくりかえして底を上にして置きます。
- (2) 下カバーを止めている6本(両側面2本、背面2本)の+ネジをドライバーを使って取り外します。
- (3) 下カバーをセット後部に少し(約1cm)引くようにして上に持ち上げて取り外します。CGH-192 SYNTHESIZERのユニットが現れます。

Thank you for purchasing the CGD-135 High-Stability Crystal Kit. Installing this kit in the JST-145/245 greatly improves the frequency stability by keeping the temperature of the synthesizer reference crystal constant. Frequency stability will be within ±0.5 ppm across the temperature range of from -20°C to +50°C.

Install the CGD-135 High-Stability Crystal Kit as follows:

1. Contents of Kit

- Crystal Oven (H-6ZKJD00020) 1
- CrystalH-6XHJD00195 (20MHz) 1
- PCB Puller (not used for JST-145/245) 1
- Capacitors (not used for JST-145/245) 2
- Installation Guide 1

2. Installation

Before installing the CGD-135 High-Stability Crystal Kit, turn the JST-145/245 POWER switch OFF and disconnect the power cable. Unless otherwise required, do not touch any internal components of the JST-145/245.

- (1) Turn the JST-145/245 upside down on the workbench to remove the bottom cover.
- (2) Remove the six "+" screws retaining the bottom cover (two on each side and two on the back).
- (3) Gently pull the cover about 1cm to the rear and lift it to remove it. The CGH-192 Synthesizer Unit can now be accessed.

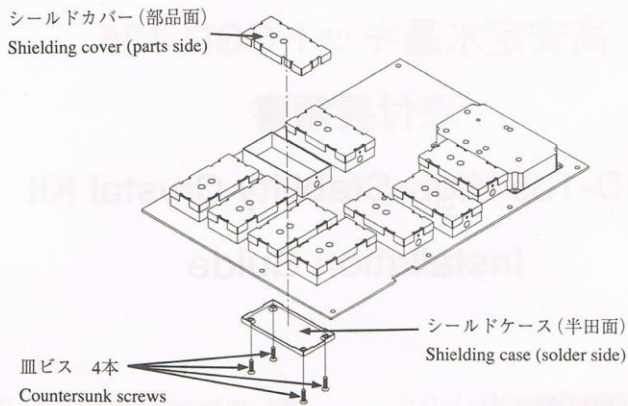


図1 シールドケース及びカバー取外要領図
Figure 1 Removing the Shielding Case and Cover

(4) コネクタJ32-1、J33-1、J34-1、J35-1の4個のコネクタを基板から取り外します。

この際に電線を何度も揺り動かすとしん線が切れて故障の原因となることがありますので、コネクタのモールド部分を手で引いて取り外してください。

(5) 図1のシールドケースの取外図を参考にしながらシールドケースのカバーを外すと、X2と印刷された16mmの白丸が見つかります。

後で、ここに水晶振動子と恒温槽を取り付けます。

(6) CGH-192 SYNTHESIZERのユニットを固定している3mmの+ネジ、11本を取り外します。

取り外しには次の点に十分注意してください。

ご注意

- 11本のネジの内、図2に示す5本のネジは、タッピングネジ(ネジ止めをするところにネジ山を切りながら止めるネジ)を使用していますので、プリント基板取り付けの際、他の6本のネジと混用しないでください。間違えて混用しますと取り付け部分のネジ山が壊されてネジが締まらなくなることがあります。取外した際に、印を付けておくと取り付けの時に便利です。

(4) Disconnect the following four connectors from the board: J32-1, J33-1, J34-1, and J35-1.

When connecting or disconnecting connectors, hold the plastic molding, not the wiring itself, as repeated flexing will break the cores.

(5) Remove the shielding case cover as shown in Figure 1 to expose the 16mm white dot marked "X2".

This is where to mount the crystal and crystal oven.

(6) Remove the eleven 3mm "+" screws holding the CGH-192 Synthesizer Unit in position, noting the following:

PRECAUTIONS

- Five of the eleven screws, indicated in Figure 2, are self-tapping screws (which cut their own thread as they are inserted) and must not be mixed with the other six normal screws when mounting the PCB. Using self-tapping screws in threaded slots will damage the thread and it may become impossible to tighten the screws. We suggest marking the positions of the self-tapping screws when removing them.

る前にPOWERスイッチをON間、恒温槽が暖まるのを待つてください。

(19) 以上で作業はすべて完了で

ご注意

- 2 ネジをセットの中に落とさないよう、接着用、紙テープなどをネジに貼り付けるなどの工夫をして外してください。万一、落とした場合には、必ず取り除いてください。そのまま放置しますと後で重大な故障の原因となります。
- 3 ドライバーにあまり過大な力を加えると、ドライバーがすべってプリント基板を傷つけたり、付近の部品を壊す恐れがあるので注意してください。

PRECAUTIONS

- 2 Use sticky tape to prevent any screws dropping inside the set. If you inadvertently drop anything inside the casing, be sure to remove it as it may otherwise cause a major failure.
- 3 Do not apply excessive force to the screwdriver as it may slip and damage the printed circuit board or other components.

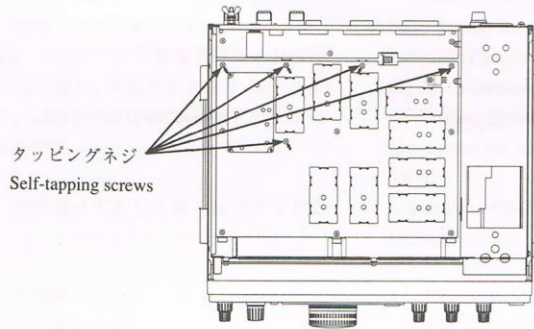


図2 PC板取付ビス配置図
Figure 2 Positions of PCB Mounting Screws

- (7) 11本のネジと、4個のコネクターが外れたら、他のコネクターはそのままでプリント基板の裏側(半田面)を見るため、垂直になるようにプリント基板を立ててください。
- (8) 前に外したシールドケースのカバーの反対側のシールドケース(半田面)を2.6mmの皿ビス(タッピングネジ)4本を取り外します。(図1参照)
- (9) 水晶振動子をプリント基板の部品面に印刷された16mmの白丸の中の5×12mmの楕円の位置に2本の足を差し込み取り付けます。
プリント基板の裏側(半田面)に出た2本の足を半田付けします。長すぎた足は、後で被せるシールドケースにあたらぬように短く切ります。(図3参照)
- (10) 恒温槽を水晶振動子の上から被せ、2本の

- (7) After removing the eleven screws and disconnecting the four connectors, position the PCB vertically so that you can see its back (solder side) with the other connectors in place.
- (8) Remove the four self-tapping 2.6mm countersunk screws retaining the shielding case opposite (solder side) the cover removed in step (5). (Figure 1)
- (9) Insert the two legs of the crystal into the holes in the 5x12mm ellipses in the 16mm white dot printed on the parts side of the PCB. Solder the two legs onto the soldered side of the PCB.
If the legs are too long, cut them so that they do not come into contact with the shielding case when it is replaced. (Figure 3)
- (10) Mount the crystal oven over the crystal, then

足を前項同様に半田付けした後短す。(図3参照)

- (11) いずれの場合の半田付けもできない時間に素早く仕上げるのがこつり熟練していないとプリント基板のこともありますのでご注意ください
- (12) プリント基板の部品面にあるS1されたスイッチを切替えますが、図たように、スイッチ上部の溝に爪引き抜くと新たに2本のピンが現になります。(図4参照)
最初の位置から別の2本のピンを手で軽く押込みます。
これで水晶振動子がX1からX2の水晶振動子に切替えが完了したこ

水晶振動
Crystal

図3 水
Figure 3 M

- (13) (8)項で取り外したシールドケース(面)を4本の皿ビスにより取り付けします。
- (14) CGH-192 SYNTHESIZERのユニ意深く元に戻してビス止めします。
- (15) シールドケース(部品面)のカバ押し込み被せませす。
- (16) (4)項で取り外した4個のコネに戻します。
- (17) JST-145/245下カバーを元に戻し
- (18) 次に、取扱説明書の7章「基準発の調整」に従って調整しますが、調

る前にPOWERスイッチをONにして約5分間、恒温槽が暖まるのを待って調整を開始してください。

(19) 以上で作業はすべて完了です。

adjust the crystal oscillator. Turn ON the power switch and wait about 5 minutes for the crystal oven to warm up before making any adjustments.

(19) This completes installation.

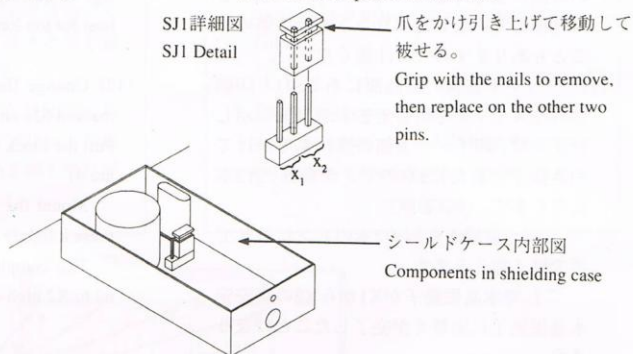


図4 水晶振動子切替要領図
Figure 4 Switching Crystal Oscillators

